
ФЕДЕРАЛЬНОЕ АГЕНТСТВО
ПО ТЕХНИЧЕСКОМУ РЕГУЛИРОВАНИЮ И МЕТРОЛОГИИ



НАЦИОНАЛЬНЫЙ
СТАНДАРТ
РОССИЙСКОЙ
ФЕДЕРАЦИИ

ГОСТ Р
59119—
2020

Дороги автомобильные общего пользования

МАТЕРИАЛЫ ВЯЖУЩИЕ НЕФТЯНЫЕ БИТУМНЫЕ

Метод выделения битумного вяжущего
при помощи роторного испарителя

Издание официальное



Москва
Стандартинформ
2021

Предисловие

1 РАЗРАБОТАН Автономной некоммерческой организацией «Научно-исследовательский институт транспортно-строительного комплекса» (АНО «НИИ ТСК»)

2 ВНЕСЕН Техническим комитетом по стандартизации ТК 418 «Дорожное хозяйство»

3 УТВЕРЖДЕН И ВВЕДЕН В ДЕЙСТВИЕ Приказом Федерального агентства по техническому регулированию и метрологии от 8 декабря 2020 г. № 1258-ст

4 ВВЕДЕН ВПЕРВЫЕ

5 ДЕЙСТВУЕТ ВЗАМЕН ПНСТ 246—2017

Правила применения настоящего стандарта установлены в статье 26 Федерального закона от 29 июня 2015 г. № 162-ФЗ «О стандартизации в Российской Федерации». Информация об изменениях к настоящему стандарту публикуется в ежегодном (по состоянию на 1 января текущего года) информационном указателе «Национальные стандарты», а официальный текст изменений и поправок — в ежемесячном информационном указателе «Национальные стандарты». В случае пересмотра (замены) или отмены настоящего стандарта соответствующее уведомление будет опубликовано в ближайшем выпуске ежемесячного информационного указателя «Национальные стандарты». Соответствующая информация, уведомление и тексты размещаются также в информационной системе общего пользования — на официальном сайте Федерального агентства по техническому регулированию и метрологии в сети Интернет (www.gost.ru)

© Стандартинформ, оформление, 2021

Настоящий стандарт не может быть полностью или частично воспроизведен, тиражирован и распространен в качестве официального издания без разрешения Федерального агентства по техническому регулированию и метрологии

Содержание

1 Область применения	1
2 Нормативные ссылки	1
3 Термины и определения	2
4 Требования к средствам измерений, вспомогательным устройствам, материалам и реактивам	2
5 Требования безопасности и охраны окружающей среды	3
6 Требования к условиям испытаний	4
7 Подготовка к выполнению испытаний	4
8 Порядок выполнения испытаний	4
9 Оформление результатов испытаний	5

НАЦИОНАЛЬНЫЙ СТАНДАРТ РОССИЙСКОЙ ФЕДЕРАЦИИ

**Дороги автомобильные общего пользования
МАТЕРИАЛЫ ВЯЖУЩИЕ НЕФТЯНЫЕ БИТУМНЫЕ****Метод выделения битумного вяжущего при помощи роторного испарителя**

Automobile roads of general use. Binding materials petroleum bituminous. Method for isolation of bituminous binder using a rotary evaporator

Дата введения — 2021—03—01

1 Область применения

Настоящий стандарт распространяется на нефтяные битумные вяжущие материалы (далее — битумные вяжущие), предназначенные для использования в качестве вяжущего материала в асфальтобетонных смесях при строительстве, ремонте и реконструкции автомобильных дорог, и устанавливает метод выделения битумного вяжущего из раствора битумного вяжущего с использованием роторного испарителя.

2 Нормативные ссылки

В настоящем стандарте использованы нормативные ссылки на следующие стандарты:

- ГОСТ 12.1.004 Система стандартов безопасности труда. Пожарная безопасность. Общие требования
- ГОСТ 12.1.007 Система стандартов безопасности труда. Вредные вещества. Классификация и общие требования безопасности
- ГОСТ 12.1.019 Система стандартов безопасности труда. Электробезопасность. Общие требования и номенклатура видов защиты
- ГОСТ 12.1.044 Система стандартов безопасности труда. Пожаровзрывоопасность веществ и материалов. Номенклатура показателей и методы их определения
- ГОСТ 12.2.003 Система стандартов безопасности труда. Оборудование производственное. Общие требования безопасности
- ГОСТ 12.4.131 Халаты женские. Технические условия
- ГОСТ 12.4.132 Халаты мужские. Технические условия
- ГОСТ 12.4.252 Система стандартов безопасности труда. Средства индивидуальной защиты рук. Перчатки. Общие технические требования. Методы испытаний
- ГОСТ Р 58401.19 Дороги автомобильные общего пользования. Смеси асфальтобетонные дорожные и асфальтобетон. Определение количества битумного вяжущего методом экстрагирования

П р и м е ч а н и е — При пользовании настоящим стандартом целесообразно проверить действие ссылочных стандартов в информационной системе общего пользования — на официальном сайте Федерального агентства по техническому регулированию и метрологии в сети Интернет или по ежегодному информационному указателю «Национальные стандарты», который опубликован по состоянию на 1 января текущего года, и по выпускам ежемесячного информационного указателя «Национальные стандарты» за текущий год. Если заменен ссылочный стандарт, на который дана недатированная ссылка, то рекомендуется использовать действующую версию этого стандарта с учетом всех внесенных в данную версию изменений. Если заменен ссылочный стандарт, на который дана датированная ссылка, то рекомендуется использовать версию этого стандарта с указанным выше годом утверждения

(принятия). Если после утверждения национального стандарта в ссылочный стандарт, на который дана датированная ссылка, внесено изменение, затрагивающее положение, на которое дана ссылка, то это положение рекомендуется применять без учета данного изменения. Если ссылочный стандарт отменен без замены, то положение, в котором дана ссылка на него, рекомендуется применять в части, не затрагивающей эту ссылку.

3 Термины и определения

В настоящем стандарте применены следующие термины с соответствующими определениями:

3.1

битумное вяжущее (bitumen binder): Органический вяжущий материал, производимый из продуктов переработки нефти с добавлением при необходимости органических модифицирующих добавок.

[ГОСТ Р 58400.1—2019, пункт 3.1]

3.2 **выделенное битумное вяжущее**: Битумное вяжущее, выделенное из раствора битумного вяжущего.

3.3

раствор битумного вяжущего (раствор): Смесь битумного вяжущего с растворителем, полученная после экстрагирования битумного вяжущего из асфальтобетонной смеси или асфальтобетона.

[ГОСТ Р 59118.2—2020, пункт 3.7]

4 Требования к средствам измерений, вспомогательным устройствам, материалам и реактивам

4.1 При выполнении испытаний выделения битумного вяжущего из раствора применяют следующие оборудование и вспомогательные устройства, материалы и реактивы:

4.1.1 Система роторная испарительная (далее — роторный испаритель) (см. рисунок 1), способная:

- удерживать испарительную колбу;
- обеспечивать вращение испарительной колбы со скоростью (75 ± 15) об/мин;
- работать под абсолютным давлением до 1,8 кПа.

Примечание — На рисунке 1 представлен испаритель с наклонным холодильником, допускается использовать иные модели испарителей, в том числе с вертикальным холодильником.

4.1.2 Колба испарительная из термостойкого стекла с притертым соединением, устойчивая к давлению.

4.1.3 Баня масляная, способная поддерживать температуру масла в диапазоне от 120 °С до 170 °С с погрешностью не более 1 °С.

Примечание — Для бани рекомендуется использовать высокотемпературное силиконовое масло.

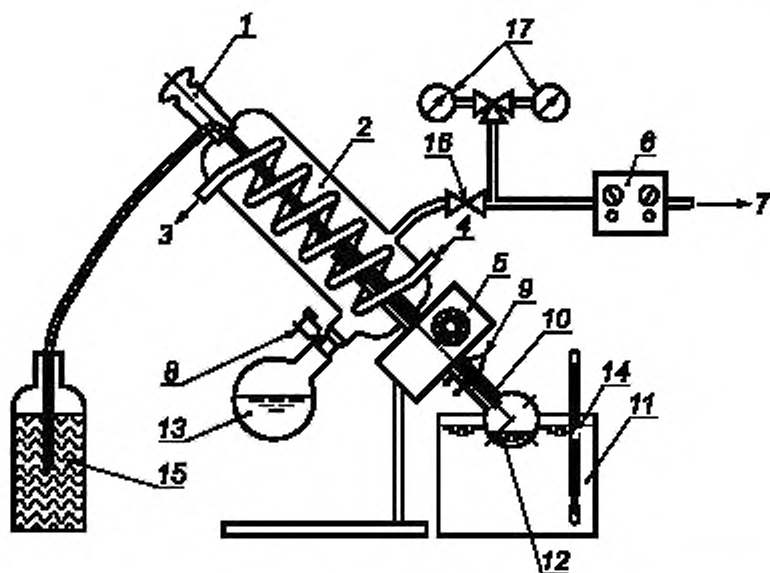
4.1.4 Насос вакуумный, способный снижать абсолютное давление в герметичной системе до 1,8 кПа.

4.1.5 Манометры для измерения давления в роторном испарителе с диапазоном измерения от 0 до 100 кПа с погрешностью 5 кПа и диапазоном от 0 до 5 кПа с погрешностью 0,1 кПа. Допускается использование одного манометра с диапазоном измерения от 0 до 100 кПа с погрешностью 0,1 кПа.

4.1.6 Термометр с диапазоном измерения от 100 °С до 200 °С с погрешностью 0,5 °С.

4.1.7 Емкость стеклянная для раствора битумного вяжущего.

4.1.8 Смазка вакуумная для герметизации соединений.



1 — впускной кран; 2 — холодильник; 3 — выход охлаждающей жидкости; 4 — вход охлаждающей жидкости; 5 — мотор с регулятором; 6 — регулятор вакуума; 7 — к вакуумному насосу; 8 — зажим приемной колбы; 9 — зажим испарительной колбы; 10 — выпускная трубка; 11 — масляная баня; 12 — испарительная колба; 13 — приемная колба; 14 — термометр; 15 — раствор битумного вяжущего; 16 — вспомогательный впускной кран; 17 — манометры

Рисунок 1 — Типовая схема роторного испарителя

5 Требования безопасности и охраны окружающей среды

Битумные вяжущие согласно ГОСТ 12.1.007 относятся к 4-му классу опасности, являются малоопасными веществами по степени воздействия на организм человека.

При выполнении процедур необходимо соблюдать технику безопасности, в том числе при работе с низким давлением, согласно ГОСТ 12.2.003.

При работе с битумными вяжущими материалами используют специальную защитную одежду в соответствии с ГОСТ 12.4.131 или ГОСТ 12.4.132. Для защиты рук используют перчатки в соответствии с ГОСТ 12.4.252.

При выполнении процедуры соблюдают правила по электробезопасности в соответствии с ГОСТ 12.1.019 и инструкции по эксплуатации оборудования.

Битумные вяжущие согласно ГОСТ 12.1.044 относятся к труднгорючим жидкостям. Работы с применением битумов следует проводить с соблюдением требований пожарной безопасности в соответствии с ГОСТ 12.1.004.

Помещение, в котором проводят испытание с битумными вяжущими материалами, должно быть оборудовано приточно-вытяжной вентиляцией.

Применение данного стандарта может быть связано с использованием опасных веществ, операций и оборудования. Настоящий стандарт не ставит своей целью описание всех моментов, связанных с соблюдением техники безопасности при его применении. За соблюдение правил техники безопасности и охраны здоровья ответственность несет само лицо, применяющее настоящий стандарт.

При транспортировании, использовании, хранении и утилизации химического растворителя следует соблюдать требования местного, регионального и государственного законодательства. К этим требованиям относятся требования по обеспечению пожарной безопасности, а также требования к очистке сточных вод.

6 Требования к условиям испытаний

При выполнении измерений соблюдают следующие условия для помещений, в которых испытывают образцы:

- температура (22 ± 3) °С;
- относительная влажность не более 80 %.

7 Подготовка к выполнению испытаний

Роторный испаритель собирают в соответствии с требованиями технической документации на роторный испаритель.

Приемную и испарительную колбы присоединяют, используя вакуумную смазку для герметизации притертых стеклянных соединений, и закрепляют зажимами.

Входной конец выпускной трубки погружают в емкость с раствором, полученным в соответствии с ГОСТ Р 58401.19. Необходимо следить, чтобы входной конец выпускной трубки располагался не ближе 1 см до дна емкости с целью предотвращения возможного попадания механических примесей в испарительную колбу.

8 Порядок выполнения испытаний

Для выделения битумного вяжущего из раствора необходимо выполнить следующие действия:

- включают циркуляцию охлаждающей жидкости через холодильник;
- погружают испарительную колбу в масляную баню и включают вращение со скоростью (75 ± 15) об/мин;
- повышают температуру бани до 125 °С;
- понижают давление в испарителе от 40 до 70 кПа.

Примечание — В зависимости от применяемого растворителя значения температуры и давления могут быть скорректированы;

- наполняют испарительную колбу раствором не более 2/3 ее объема, открыв впускной кран. После заполнения испарительной колбы раствором, впускной кран необходимо закрыть.

Примечание — При наличии воды на поверхности раствора необходимо предотвратить ее попадание в испарительную колбу. Для этого размещают входное отверстие впускной трубки максимально близко ко дну емкости с битумным вяжущим и останавливают течение до того, как капли воды попадут в трубку;

- поддерживают давление в испарителе от 40 до 55 кПа до момента прекращения попадания растворителя в приемную колбу;
- постепенно, чтобы избежать взрывного закипания раствора, понижают и поддерживают давление в диапазоне от 20 до 25 кПа до момента прекращения попадания растворителя в приемную колбу при заданном давлении.

Примечание — На данном этапе для некоторых твердых видов битумных вяжущих может быть установлена более высокая температура масляной бани, но не более 170 °С;

- постепенно, чтобы избежать взрывного закипания раствора, понижают и поддерживают давление в диапазоне от 1,8 до 2,2 кПа до момента прекращения попадания растворителя в приемную колбу при заданном давлении не менее 10 мин.

Примечание — На данном этапе для некоторых твердых видов битумных вяжущих может быть установлена более высокая температура масляной бани, но не более 170 °С;

- останавливают вращение колбы и повышают давление в испарителе до атмосферного;
- вынимают испарительную колбу из бани и вытирают внешнюю поверхность;
- отсоединяют испарительную колбу от испарителя и протирают чистой тканью или бумажным полотенцем внутреннюю часть горловины колбы;
- содержимое испарительной колбы, являющееся выделенным (отделенным от растворителя) битумным вяжущим, сливают в подходящий контейнер для последующего использования.

Примечания

- 1 Рекомендуется процедуру выделения битумного вяжущего из раствора завершить в течение 2 ч.
- 2 Допускается хранение выделенного битумного вяжущего в закрытой емкости при температуре, указанной в разделе 6.

9 Оформление результатов испытаний

Для идентификации пробы необходимо оформить документ, содержащий следующую информацию:

- идентификацию пробы битумного вяжущего;
- дату проведения испытания;
- наименование организации, проводившей испытание;
- ссылку на настоящий стандарт и отклонения от его требований;
- ссылку на тип или марку испытательного оборудования;
- подпись лица, проводящего испытание.

Ключевые слова: битумное вяжущее, роторный испаритель, растворитель, вакуум, раствор битумного вяжущего

Редактор *Н.В. Таланова*
Технический редактор *В.Н. Прусакова*
Корректор *Р.А. Ментова*
Компьютерная верстка *Л.А. Круговой*

Сдано в набор 08.12.2020. Подписано в печать 24.12.2020. Формат 60×84¹/₈ Гарнитура Ариал
Усл. печ. л. 1,40. Уч.-изд. л. 1,24.

Подготовлено на основе электронной версии, предоставленной разработчиком стандарта

Создано в единичном исполнении во ФГУП «СТАНДАРТИНФОРМ»
для комплектования Федерального информационного фонда стандартов, 117418 Москва, Нахимовский пр-т, д. 31, к. 2.
www.gostinfo.ru info@gostinfo.ru