
ФЕДЕРАЛЬНОЕ АГЕНТСТВО
ПО ТЕХНИЧЕСКОМУ РЕГУЛИРОВАНИЮ И МЕТРОЛОГИИ



НАЦИОНАЛЬНЫЙ
СТАНДАРТ
РОССИЙСКОЙ
ФЕДЕРАЦИИ

ГОСТ Р
59171—
2020

Дороги автомобильные общего пользования
**БЛОКИ ПОЛИСТИРОЛЬНЫЕ ВСПЕНЕННЫЕ
(ППС БЛОКИ)**

Технические условия

Издание официальное



Москва
Стандартинформ
2020

Предисловие

1 РАЗРАБОТАН Некоммерческой организацией «Ассоциация производителей и поставщиков пенополистирола», Обществом с ограниченной ответственностью «СПбГАСУ-Дорсервис» (ООО «СПбГАСУ-Дорсервис»)

2 ВНЕСЕН Техническим комитетом по стандартизации ТК 144 «Строительные материалы и изделия»

3 УТВЕРЖДЕН И ВВЕДЕН В ДЕЙСТВИЕ Приказом Федерального агентства по техническому регулированию и метрологии от 12 ноября 2020 г. № 1065-ст

4 ВВЕДЕН ВПЕРВЫЕ

Правила применения настоящего стандарта установлены в статье 26 Федерального закона от 29 июня 2015 г. № 162-ФЗ «О стандартизации в Российской Федерации». Информация об изменениях к настоящему стандарту публикуется в ежегодном (по состоянию на 1 января текущего года) информационном указателе «Национальные стандарты», а официальный текст изменений и поправок — в ежемесячном информационном указателе «Национальные стандарты». В случае пересмотра (замены) или отмены настоящего стандарта соответствующее уведомление будет опубликовано в ближайшем выпуске ежемесячного информационного указателя «Национальные стандарты». Соответствующая информация, уведомление и тексты размещаются также в информационной системе общего пользования — на официальном сайте Федерального агентства по техническому регулированию и метрологии в сети Интернет (www.gost.ru)

© Стандартинформ, оформление, 2020

Настоящий стандарт не может быть полностью или частично воспроизведен, тиражирован и распространен в качестве официального издания без разрешения Федерального агентства по техническому регулированию и метрологии

Содержание

1 Область применения	1
2 Нормативные ссылки	1
3 Термины и определения	2
4 Общие положения	2
5 Геометрические характеристики ППС блоков	3
6 Физико-механические свойства ППС блоков	3
7 Требования к упаковке, транспортированию и хранению	4
8 Правила приемки и методы контроля	4
9 Требования безопасности	6
10 Гарантии изготовителя	6
Приложение А (обязательное) Схема отбора образцов для испытаний	7

Дороги автомобильные общего пользования
БЛОКИ ПОЛИСТИРОЛЬНЫЕ ВСПЕНЕННЫЕ (ППС БЛОКИ)

Технические условия

Automobile roads of general use. Blocks of foamed polystyrene (EPS blocks). Specifications

Дата введения — 2021—08—01

1 Область применения

Настоящий стандарт распространяется на вспененные полистирольные блоки, произведенные из вспенивающегося полистирола ПСВ с антипиреном (далее — ППС блоки) в блок-формах, применяемые на автомобильных дорогах общего пользования при строительстве, ремонте и капитальном ремонте облегченных и комбинированных насыпей и сооружений на слабых грунтах, а также при строительстве и ремонте подпорных стен и искусственных сооружений, и устанавливает технические условия к ним.

Требования настоящего стандарта не распространяются на область применения пенополистирольных плит по ГОСТ 15588.

2 Нормативные ссылки

В настоящем стандарте использованы нормативные ссылки на следующие стандарты:

- ГОСТ 12.1.005 Система стандартов безопасности труда. Общие санитарно-гигиенические требования к воздуху рабочей зоны
- ГОСТ 12.1.044 (ИСО 4589—84) Система стандартов безопасности труда. Пожаровзрывоопасность веществ и материалов. Номенклатура показателей и методы их определения
- ГОСТ 15.309 Система разработки и постановки продукции на производство. Испытания и приемка выпускаемой продукции. Основные положения
- ГОСТ 7076 Материалы и изделия строительные. Метод определения теплопроводности и термического сопротивления при стационарном тепловом режиме
- ГОСТ 10354 Пленка полиэтиленовая. Технические условия
- ГОСТ EN 12087 Изделия теплоизоляционные, применяемые в строительстве. Методы определения водопоглощения при длительном погружении
- ГОСТ 14192 Маркировка грузов
- ГОСТ 15150 Машины, приборы и другие технические изделия. Исполнения для различных климатических районов. Категории, условия эксплуатации, хранения и транспортирования в части воздействия климатических факторов внешней среды
- ГОСТ 15588 Плиты пенополистирольные теплоизоляционные. Технические условия
- ГОСТ 17177 Материалы и изделия строительные теплоизоляционные. Методы испытаний
- ГОСТ 18336 (ISO 844:2014) Пластмассы ячеистые жесткие. Метод определения модуля упругости при сжатии
- ГОСТ 20282 Полистирол общего назначения. Технические условия
- ГОСТ 25951 Пленка полиэтиленовая термоусадочная. Технические условия
- ГОСТ 26281 Материалы и изделия строительные теплоизоляционные. Правила приемки
- ГОСТ 30402 Материалы строительные. Метод испытания на воспламеняемость

- ГОСТ Р 56062 Производственный экологический контроль. Общие положения
ГОСТ Р 56148 (EN 13163:2009) Изделия из пенополистирола ППС (EPS) теплоизоляционные, применяемые в строительстве. Технические условия
ГОСТ Р 57270 Материалы строительные. Методы испытаний на горючесть
ГОСТ Р 58101 Оценка соответствия. Порядок подтверждения соответствия продукции требованиям технического регламента. Безопасность автомобильных дорог
ГОСТ Р 59172 Дороги автомобильные общего пользования. Насыпи облегченные и комбинированные из вспененных полистирольных блоков (ППС блоков). Правила проектирования и применения

Примечание — При пользовании настоящим стандартом целесообразно проверить действие ссылочных стандартов в информационной системе общего пользования — на официальном сайте Федерального агентства по техническому регулированию и метрологии в сети Интернет или по ежегодному информационному указателю «Национальные стандарты», который опубликован по состоянию на 1 января текущего года, и по выпускам ежемесячного информационного указателя «Национальные стандарты» за текущий год. Если заменен ссылочный стандарт, на который дана недатированная ссылка, то рекомендуется использовать действующую версию этого стандарта с учетом всех внесенных в данную версию изменений. Если заменен ссылочный стандарт, на который дана датированная ссылка, то рекомендуется использовать версию этого стандарта с указанным выше годом утверждения (принятия). Если после утверждения настоящего стандарта в ссылочный стандарт, на который дана датированная ссылка, внесено изменение, затрагивающее положение, на которое дана ссылка, то это положение рекомендуется применять без учета данного изменения. Если ссылочный стандарт отменен без замены, то положение, в котором дана ссылка на него, рекомендуется применять в части, не затрагивающей эту ссылку.

3 Термины и определения

В настоящем стандарте применены следующие термины с соответствующими определениями:
3.1

вспененный полистирол (*пенополистирол*): Жесткий теплоизоляционный материал с закрытой, в основном ячеистой структурой, полученный путем спекания гранул вспененного полистирола или одного из его сополимеров.
[ГОСТ 31913—2011, статья 2.1.2.1]

3.2 **пенополистирольный дорожный блок**; БД: Промышленное изделие, изготовленное в блок-формах из вспененного полистирола с антипиреном в виде блоков, применяемое на автомобильных дорогах общего пользования при устройстве облегченных и комбинированных насыпей и сооружений на слабых грунтах, а также при возведении подпорных стен и искусственных сооружений.

3.3

слабый грунт: Связный грунт, имеющий прочность на сдвиг в условиях природного залегания менее 0,075 МПа (при испытании прибором вращательного среза) или модуль осадки более 50 мм/м при нагрузке 0,25 МПа (модуль деформации ниже 5,0 МПа).
[ГОСТ 33149—2014, пункт 3.35]

3.4 **слабые основания**: Основания насыпи, в которых в пределах активной зоны имеются слои слабых грунтов мощностью более 0,5 м.

3.5 **облегченная насыпь**: Инженерное сооружение из ППС блоков, в пределах которого дорожная одежда расположена выше уровня земли, имеющее бетонную распределительную плиту, защиту откосов и специально подготовленное основание.

3.6 **комбинированная насыпь**: Инженерное сооружение из ППС блоков, в котором один или несколько элементов конструкции насыпи выполнены из материала, имеющего среднюю плотность (например, распределительная плита, выполненная из пенобетона) ниже средней плотности песка, в пределах которого дорожная одежда расположена выше уровня земли.

4 Общие положения

4.1 Пенополистирольный дорожный блок (БД) изготавливают только в блок-формах из вспененного полистирола (ПСВ) с антипиреном в виде блоков путем спекания гранул вспененного полистирола или одного из его сополимеров, обеспечивая соответствие геометрическим и физико-механическим

характеристикам, приведенным в разделах 5 и 6. Не допускается изготовление БД путем склейки промышленно изготовленных плит из вспененного полистирола с антипиреном, предназначенных для теплоизоляции, обладающих схожими физико-механическими свойствами по 6.1.

4.2 Применяемые на автомобильных дорогах общего пользования при устройстве облеженных и комбинированных насыпей и сооружений на слабых грунтах (а также при возведении подпорных стен и искусственных сооружений) ППС блоки должны иметь условное обозначение, которое включает: индекс БД (блок дорожный), условное числовое значение типа блока по модулю упругости, размеры по длине, ширине и толщине в метрах и обозначение настоящего стандарта.

4.3 На боковой поверхности каждого блока должна быть нанесена маркировка по 4.2. При необходимости в маркировку блоков может быть включено обозначение торговой марки и другая информация предприятия-изготовителя.

4.4 Транспортная маркировка — по ГОСТ 14192.

4.5 Каждую партию ППС блоков следует сопровождать паспортом предприятия-изготовителя. Паспорт должен содержать:

- условное обозначение ППС блока по настоящему стандарту;
- номер партии;
- количество блоков в данной партии,
- дату изготовления;
- подтверждение соответствия настоящему стандарту, включающее результаты физико-механических испытаний;
- штамп отдела технического контроля изготовителя;
- другую необходимую информацию предприятия-изготовителя.

Пример условного обозначения ППС блоков, выпускаемых для области применения настоящего стандарта БД4, длиной 3 м, шириной 1,2 м и толщиной 0,6 м:

БД4 — 3 × 1,2 × 0,6 ГОСТ Р 59172—2020

4.6 Применение ППС блоков в дорожном строительстве при устройстве облеженных и комбинированных насыпей и сооружений на слабых грунтах (а также при возведении подпорных стен и искусственных сооружений) выполняется в соответствии с требованиями ГОСТ Р 59172.

4.7 БД в период их производства, а также на этапах строительства и эксплуатации облеженных и комбинированных насыпей из ППС блоков по ГОСТ Р 59172 не должны выделять вредные вещества в количествах, превышающих предельно допустимые концентрации по ГОСТ 12.1.005.

5 Геометрические характеристики ППС блоков

5.1 ППС блоки должны иметь форму прямого параллелепипеда номинальными размерами:

- типоразмер 1: 3,0 м (длина) × 1,2 м (ширина) × 0,6 м (толщина);
- типоразмер 2: 2,5 м (длина) × 1,2 м (ширина) × 0,5 м (толщина).

5.2 При наличии соответствующего технико-экономического обоснования допускается при строительстве облеженных и комбинированных насыпей на слабом основании применение ППС блоков с отличными от указанных в 5.1 номинальными размерами.

5.3 Стороны ППС блоков должны быть плоскими и перпендикулярными к примыкающим сторонам.

5.4 Предельные отклонения ППС блоков от номинальных размеров и геометрической формы не должны превышать по длине, ширине и толщине $\pm 0,5\%$ номинального размера.

5.5 Предельное отклонение от плоскостности поверхности граней — по классу Р4 ГОСТ Р 56148.

5.6 Допускается разность длин диагоналей ± 2 мм на 1000 мм длины диагонали.

5.7 Предельное отклонение от перпендикулярности смежных граней должно быть не более 3 мм на расстоянии 500 мм от ребра блока.

6 Физико-механические свойства ППС блоков

6.1 Физико-механические показатели ППС блоков типа БД должны соответствовать требованиям, указанным в таблице 1.

Таблица 1 — Физико-механические показатели ППС блоков типа БД и методы их испытаний

Характеристика	БД 2,5	БД 4	БД 5	БД 7	БД 7,5	Метод испытаний
Плотность, кг/м ³ , не менее	15	19	22	25	29	По ГОСТ 15588
Прочность на сжатие при 1 %-ной деформации (предел упругости), кПа, не менее	25,0	40,0	50,0	70,0	75,0	По ГОСТ 15588
Модуль упругости при сжатии при 1 %-ной линейной деформации, МПа, не менее	2,5	4,0	5,0	7,0	7,5	По ГОСТ 18336
Предел прочности при изгибе, кПа, не менее	172	207	276	310	345	По ГОСТ 15588
Водопоглощение при полном погружении в воду за 28 сут, % об., не более	4,0	3,0	3,0	2,0	2,0	По ГОСТ EN 12087
Прочность на сжатие при 5 %-ной деформации, кПа, не менее	55	90	115	150	170	По ГОСТ 15588
Прочность на сжатие при 10 %-ной деформации, кПа, не менее	70	110	135	170	200	По ГОСТ 15588

6.2 Теплопроводность при температуре $(25 \pm 5) ^\circ\text{C}$ — не более 0,038 Вт/(м К) по ГОСТ 7076.

7 Требования к упаковке, транспортированию и хранению

7.1 ППС блоки, выполненные по настоящему стандарту, поставляют в неупакованном виде.

7.2 Допускается по согласованию с потребителем упаковка ППС блоков в полиэтиленовую термоусадочную пленку по ГОСТ 25951 или полиэтиленовую пленку по ГОСТ 10354.

7.3 Условия транспортирования и хранения ППС блоков — по ГОСТ 15150 (группа хранения ОЖЗ).

7.4 ППС блоки допускается транспортировать любым видом транспорта в соответствии с правилами перевозки грузов, действующими на данном виде транспорта.

7.5 При транспортировании, погрузке и разгрузке должны быть предусмотрены меры, исключающие механические повреждения и обеспечивающие сохранность ППС блоков.

8 Правила приемки и методы контроля

8.1 ППС блоки должны быть приняты в соответствии с требованиями ГОСТ 15.309, ГОСТ 15588, ГОСТ 17177, ГОСТ 26281, ГОСТ Р 58101 и настоящего стандарта.

8.2 ППС блоки принимают партиями. Партия должна состоять из блоков одной марки, изготовленных по одной технологии из одних материалов. Размер партии устанавливают в объеме не более суточной выработки.

8.3 Качество ППС блоков проверяют по всем показателям, установленным настоящим стандартом, путем проведения приемо-сдаточных и периодических испытаний по ГОСТ 26281.

8.4 При приемо-сдаточных испытаниях проверяют:

- линейные размеры (длина, ширина, толщина);
- правильность геометрической формы:
 - 1) отклонения от плоскостности;
 - 2) разность длин диагоналей;
 - 3) отклонение от перпендикулярности смежных граней;
- внешний вид;
- физико-механические характеристики:
 - 1) плотность;
 - 2) прочность на сжатие при 1 %-ной деформации;
 - 3) модуль упругости при сжатии при 1 %-ной линейной деформации;
 - 4) предел прочности при изгибе.

8.5 Потребитель имеет право предъявить дополнительные требования.

8.6 Методы контроля физико-механических характеристик — по таблице 1.

8.7 Модуль упругости определяют на начальном участке кривой нагрузка — деформация в пределах пропорциональности на участке с относительной деформацией от 0 % до 1 %. Скорость сближения сжимающих площадок испытательной машины должна быть постоянной, равной (3 ± 1) мм/мин.

8.8 Периодически, а также при изменении технологии производства ППС блоков или применяемого сырья, определяют:

- прочность на сжатие при 5 %-ной и 10 %-ной деформации — не реже 1-го раза в месяц;
- водопоглощение при полном погружении в воду за 28 сут — не реже 1-го раза в год;
- теплопроводность — при требованиях потребителя продукции к теплофизическим свойствам

ППС блоков.

8.9 Для проверки соответствия блоков требованиям по линейным размерам, правильности геометрической формы и внешнему виду отбирают 6 блоков при объеме партии от 50 до 200 м³, но не менее двух блоков — при объеме партии менее 50 м³. При объеме партии свыше 200 м³ отбирают один из каждых 15 блоков. Отбор блоков производят случайным образом.

8.10 Для проверки физико-механических характеристик (см. 8.4) при объеме партии от 50 до 200 м³ отбирают 2 блока из 6 блоков, отобранных согласно 8.9, но не менее 1 блока — при объеме партии до 50 м³. При объеме партии свыше 200 м³ отбирают 1 блок из блоков, отобранных согласно 8.9.

8.11 Отбор и изготовление образцов для проверки физико-механических характеристик (см. 8.4) проводят по приложению А.

Из каждого блока, отобранного согласно 8.10, вырезают 3 пробы призматической формы размером 100 × 100 × 600 мм по схеме (см. рисунок А.1 приложения А). На поверхность каждой пробы наносят маркировку, включающую номер блока, номер пробы, номера образцов для испытаний и дату отбора пробы.

Из каждой призматической пробы изготавливаются два кубических образца для испытаний размером $[(50 \times 50 \times 50) \pm 0,5]$ мм (см. рисунок А.2 приложения А). На поверхность каждого кубического образца наносят маркировку, содержащую номер образца и направление сжатия при испытаниях (в направлении толщины блока).

8.12 При неудовлетворительных результатах испытаний хотя бы по одному из показателей физико-механических характеристик блоков, отобранных согласно 8.10, проводят повторный отбор образцов согласно 8.11. Отобранные образцы подвергают повторным испытаниям. При неудовлетворительном результате повторных испытаний проводят сплошной контроль всех блоков данной партии с выбраковкой некачественных блоков.

8.13 Для партии блоков, не принятых по результатам контроля линейных размеров, правильности геометрической формы и внешнего вида, проводят сплошной контроль всех блоков по тому показателю, по которому не была принята партия, с отбраковкой некачественных блоков.

8.14 Минимальная частота испытаний в процессе производства ППС блоков должна соответствовать данным, приведенным в таблице 2.

Т а б л и ц а 2 — Минимальная частота испытаний в процессе производства ППС блоков

Наименование показателя	Минимальная частота испытаний
Длина, ширина, толщина	Каждые 2 ч
Разность длин диагоналей	Каждые 8 ч
Плоскостность	Каждые 2 ч
Перпендикулярность смежных граней	Каждые 8 ч
Плотность	Каждые 12 ч
Прочность на сжатие при 1 %-ной деформации	Каждая партия
Прочность на сжатие при 5 %-ной деформации	Каждый месяц
Прочность на сжатие при 10 %-ной деформации	Каждый месяц
Модуль упругости при сжатии при 1 %-ной линейной деформации	Каждая партия
Предел прочности при изгибе	Каждая партия
Водопоглощение при полном погружении в воду за 28 сут	Каждый год
Теплопроводность	Каждый год

8.15 При возникновении претензий со стороны заказчика или проектной организации к качеству продукции производитель ППС блоков может быть привлечен к проведению контрольно-выборочной проверки соответствия ППС блоков, поставленных на данный строительный объект, требованиям настоящего стандарта. К проведению контрольно-выборочной проверки может быть привлечена независимая лаборатория, которая должна применять методы контроля и испытаний, предусмотренные настоящим стандартом. Минимальное количество проверяемых блоков в этом случае приведено в таблице 3. Блоки отбирают случайным образом.

Т а б л и ц а 3 — Минимальное количество проверяемых ППС блоков

Объем блоков в насыпи, м ³	Минимальное число проверяемых блоков, шт.
До 500	3
От 500 до 1000 включ.	5
Св. 1000	5 на каждую 1000 м ³

9 Требования безопасности

9.1 ППС блоки при соответствии дорожного строительства и эксплуатации требованиям нормативных документов не оказывают вредного воздействия на организм человека и негативного воздействия на окружающую среду. Требования безопасности при изготовлении ППС блоков — по ГОСТ 20282.

9.2 Для ППС блоков должны быть определены следующие пожарно-технические показатели:

- группа горючести ГЗ по ГОСТ Р 57270;
- группа воспламеняемости В2 по ГОСТ 30402;
- группа дымообразующей способности ДЗ по ГОСТ 12.1.044;
- группа по токсичности продуктов горения ТЗ по ГОСТ 12.1.044.

9.3 При изготовлении ППС блоков следует соблюдать мероприятия, предусмотренные технологическими документами предприятия-изготовителя и стандартами системы безопасности труда.

9.4 При изготовлении ППС блоков требования к организации и осуществлению производственного экологического контроля — по ГОСТ Р 56062.

10 Гарантии изготовителя

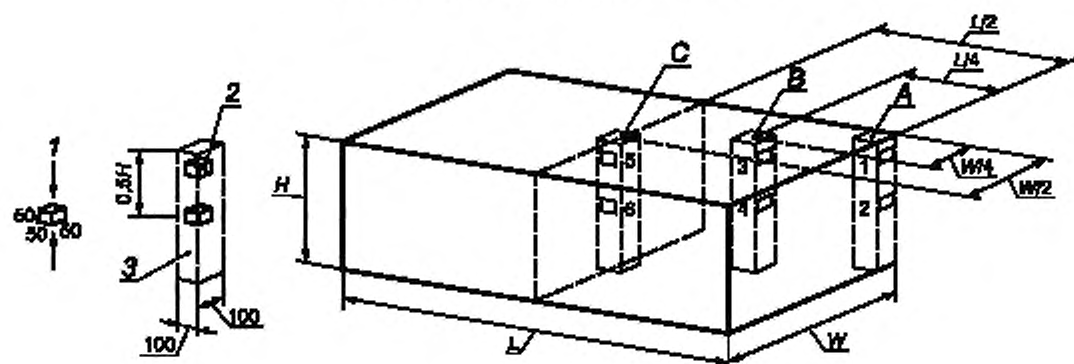
10.1 Изготовитель должен гарантировать соответствие ППС блоков требованиям настоящего стандарта при условии соблюдения установленных правил их транспортирования и хранения.

10.2 Гарантийный срок эксплуатации ППС блоков, предоставляемый производителем блоков, при соблюдении всех требований настоящего стандарта и проектной документации должен составлять не менее 50 лет.

10.3 Гарантийный срок хранения ППС блоков, предоставляемый производителем блоков, при соблюдении правил транспортирования и хранения должен составлять не менее трех лет.

Приложение А
(обязательное)

Схема отбора образцов для испытаний



1 — направление сжатия; 2 — образец; 3 — проба; А, В, С — пробы А, В, С соответственно,
H — высота ППС блока; L — длина ППС блока; W — ширина ППС блока

Рисунок А.1 — Расположение мест отбора образцов

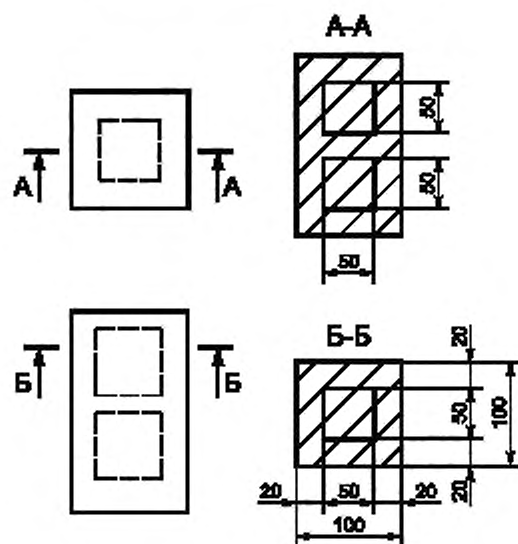


Рисунок А.2 — Изготовление кубических образцов

Ключевые слова: автомобильные дороги общего пользования, вспененные полистирольные блоки (ППС блоки), дорожная насыпь, пенополистирольный дорожный блок, технические условия

Редактор *Л.И. Нахимова*
Технический редактор *В.Н. Прусакова*
Корректор *О.В. Лазарева*
Компьютерная верстка *Л.А. Круговой*

Сдано в набор 18.11.2020 Подписано в печать 07.12.2020. Формат 60×84¹/₈. Гарнитура Ариал.
Усл. печ. л. 1,40. Уч.-изд. л. 1,20.

Подготовлено на основе электронной версии, предоставленной разработчиком стандарта