
ФЕДЕРАЛЬНОЕ АГЕНТСТВО
ПО ТЕХНИЧЕСКОМУ РЕГУЛИРОВАНИЮ И МЕТРОЛОГИИ



НАЦИОНАЛЬНЫЙ
СТАНДАРТ
РОССИЙСКОЙ
ФЕДЕРАЦИИ

ГОСТ Р
59132—
2020

Автомобильные транспортные средства

**ИЗДЕЛИЯ КРЕПЕЖНЫЕ.
ПОДНУТРЕНИЯ**

Формы и размеры

Издание официальное



Москва
Стандартинформ
2020

Предисловие

1 РАЗРАБОТАН Федеральным государственным унитарным предприятием «Центральный орден Трудового Красного Знамени научно-исследовательский автомобильный и автомоторный институт» (ФГУП «НАМИ»)

2 ВНЕСЕН Техническим комитетом по стандартизации ТК 056 «Дорожный транспорт»

3 УТВЕРЖДЕН И ВВЕДЕН В ДЕЙСТВИЕ Приказом Федерального агентства по техническому регулированию и метрологии от 27 октября 2020 г. № 948-ст

4 ВВЕДЕН ВПЕРВЫЕ

Правила применения настоящего стандарта установлены в статье 26 Федерального закона от 29 июня 2015 г. № 162-ФЗ «О стандартизации в Российской Федерации». Информация об изменениях к настоящему стандарту публикуется в ежегодном (по состоянию на 1 января текущего года) информационном указателе «Национальные стандарты», а официальный текст изменений и поправок — в ежемесячном информационном указателе «Национальные стандарты». В случае пересмотра (замены) или отмены настоящего стандарта соответствующее уведомление будет опубликовано в ближайшем выпуске ежемесячного информационного указателя «Национальные стандарты». Соответствующая информация, уведомление и тексты размещаются также в информационной системе общего пользования — на официальном сайте Федерального агентства по техническому регулированию и метрологии в сети Интернет (www.gost.ru)

© Стандартинформ, оформление, 2020

Настоящий стандарт не может быть полностью или частично воспроизведен, тиражирован и распространен в качестве официального издания без разрешения Федерального агентства по техническому регулированию и метрологии

Содержание

1 Область применения	1
2 Нормативные ссылки	1
3 Термины и определения	1
4 Классификация и размеры	2
4.1 Классификация по формам E, F, G, H	2
4.2 Размеры	3
5 Исполнение поверхности	5
6 Условные обозначения	5
7 Припуск на обработку	5
8 Зенковка противоположной детали	6
9 Обозначение на чертежах	7

Автомобильные транспортные средства

ИЗДЕЛИЯ КРЕПЕЖНЫЕ,
ПОДНУТРЕНИЯ

Формы и размеры

Motor vehicles. Fasteners. Undercuts. Forms and sizes

Дата введения — 2021—06—01

1 Область применения

Настоящий стандарт распространяется на поднутрения обрабатываемых крепежных изделий с наружной резьбой и отверстиями и устанавливает их формы и размеры.

Применение настоящего стандарта позволяет уменьшить количество необходимых инструментов.

2 Нормативные ссылки

В настоящем стандарте использованы нормативные ссылки на следующие стандарты:

ГОСТ 2.303 Единая система конструкторской документации. Линии

ГОСТ 2.307 Единая система конструкторской документации. Нанесение размеров и предельных отклонений

ГОСТ 2789 Шероховатость поверхности. Параметры и характеристики

Примечание — При пользовании настоящим стандартом целесообразно проверить действие ссылочных стандартов в информационной системе общего пользования — на официальном сайте Федерального агентства по техническому регулированию и метрологии в сети Интернет или по ежегодному информационному указателю «Национальные стандарты», который опубликован по состоянию на 1 января текущего года, и по выпускам ежемесячного информационного указателя «Национальные стандарты» за текущий год. Если заменен ссылочный стандарт, на который дана недатированная ссылка, то рекомендуется использовать действующую версию этого стандарта с учетом всех внесенных в данную версию изменений. Если заменен ссылочный стандарт, на который дана датированная ссылка, то рекомендуется использовать версию этого стандарта с указанным выше годом утверждения (принятия). Если после утверждения настоящего стандарта в ссылочный стандарт, на который дана датированная ссылка, внесено изменение, затрагивающее положение, на которое дана ссылка, то это положение рекомендуется применять без учета данного изменения. Если ссылочный стандарт отменен без замены, то положение, в котором дана ссылка на него, рекомендуется применять в части, не затрагивающей эту ссылку.

3 Термины и определения

В настоящем стандарте применен следующий термин с соответствующим определением:

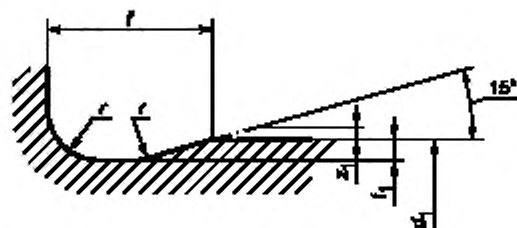
3.1 поднутрение: Удаление симметричной внутренней кромки определенной формы и заданных размеров, позволяющее, в соответствии с инструментом, используемым в производстве, обеспечить необходимое пространство для прилегающей детали во время сборки.

4 Классификация и размеры

4.1 Классификация по формам Е, F, G, Н

4.1.1 Поднутрение формы Е

Поднутрение формы Е применяют для деталей, к плоской опорной поверхности которых не предъявляются повышенные требования, а цилиндрическая поверхность подвергается, при необходимости, дальнейшей обработке, а также если деталь, предназначенная для сборки, имеет относительно большую зенковку или не имеет опоры на плоскую поверхность (см. рисунок 1).

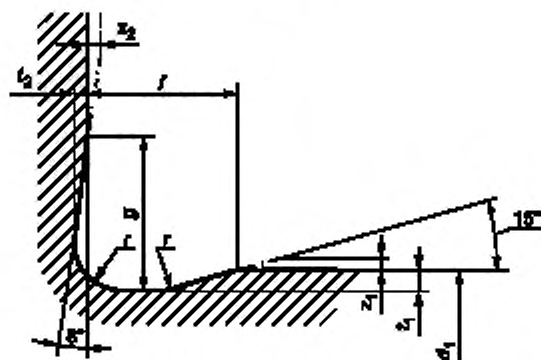


d_1 — диаметр заготовки; f — ширина поднутрения; r — радиус поднутрения;
 t_1 — глубина поднутрения; z_1 — припуск на обработку

Рисунок 1 — Поднутрение с дальнейшей обработкой цилиндрической поверхности

4.1.2 Поднутрение формы F

Поднутрение формы F применяют для заготовок, ортогональные поверхности которых, при необходимости, подвергаются дальнейшей обработке (см. рисунок 2).

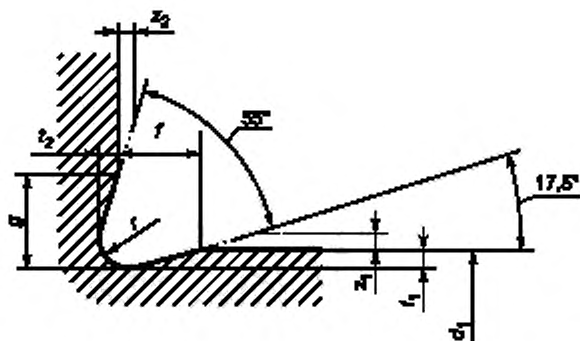


d_1 — диаметр заготовки; f — ширина поднутрения; r — радиус поднутрения;
 t_1, t_2 — глубина поднутрения; z_1, z_2 — припуск на обработку

Рисунок 2 — Поднутрение с дальнейшей обработкой опорной и цилиндрической поверхностей

4.1.3 Поднутрение формы G

Поднутрение формы G применяют для малонагруженных изделий, когда требуется минимально возможный переход поверхностей, ортогональных друг другу (см. рисунок 3).

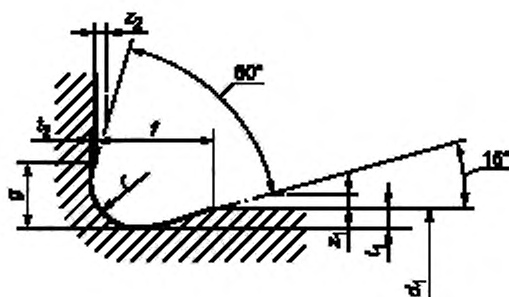


d_1 — диаметр заготовки; f, g — ширина поднутрения; r — радиус поднутрения,
 l_1, l_2 — глубина поднутрения; z_1, z_2 — припуск на обработку

Рисунок 3 — Поднутрение для малого перехода

4.1.4 Поднутрение формы Н

Поднутрение формы Н применяют для заготовок, ортогональные поверхности которых, при необходимости, дополнительно обрабатываются (см. рисунок 4).



d_1 — диаметр заготовки; f — ширина поднутрения; r — радиус поднутрения,
 l_1, l_2 — глубина поднутрения; z_1, z_2 — припуск на обработку

Рисунок 4 — Поднутрение для наиболее сильно закругленного перехода

4.2 Размеры

Размеры поднутрений приведены в таблице 1.

Таблица 1 — Размеры поднутрений

В миллиметрах

Форма	$r_1^{1)}$ $\pm 0,1$		t_1	t_2	f	g	Назначение диаметра $d_1^{2)}$ для изделий	
	Ряд 1	Ряд 2	с допуском				с обычными ³⁾ нагрузками	с повышенными переменными нагрузками
			+ 0,1	+ 0,05	+ 0,2			
E		R0,2	0,1	—	1	—	Св. 1,6 до 3 включ.	—
		R0,4	0,2	—	2	—	Св. 3 до 18 включ.	—
		R0,6	0,2	—	2	—	Св. 10 до 18 включ.	—
		R0,6	0,3	—	2,5	—	Св. 18 до 80 включ.	—
		R0,8	0,3	—	2,5	—	Св. 18 до 80 включ.	—
		R1	0,2	—	2,5	—	—	Св. 18 до 50 включ.
		R1	0,4	—	4	—	Св. 80	—
		R1,2	0,2	—	2,5	—	—	Св. 18 до 50 включ.
		R1,2	0,4	—	4	—	Св. 80	—
		R1,6	0,3	—	4	—	—	Св. 50 до 80 включ.
		R2,5	0,4	—	5	—	—	Св. 80 до 125 включ.
		R4	0,5	—	7	—	—	Св. 125
F		R0,2	0,1	0,1	1	(0,9)	Св. 1,6 до 3 включ.	—
		R0,4	0,2	0,1	2	(1,1)	Св. 3 до 18 включ.	—
		R0,6	0,2	0,1	2	(1,4)	Св. 10 до 18 включ.	—
		R0,6	0,3	0,2	2,5	(2,1)	Св. 18 до 80 включ.	—
		R0,8	0,3	0,2	2,5	(2,3)	Св. 18 до 80 включ.	—
		R1	0,2	0,1	2,5	(1,8)	—	Св. 18 до 50 включ.
		R1	0,4	0,3	4	(3,2)	Св. 80	—
		R1,2	0,2	0,1	2,5	(2,0)	—	Св. 18 до 50 включ.
		R1,2	0,4	0,3	4	(3,4)	Св. 80	—
		R1,6	0,3	0,2	4	(3,1)	—	Св. 50 до 80 включ.
		R2,5	0,4	0,3	5	(4,8)	—	Св. 80 до 125 включ.
		R4	0,5	0,3	7	(6,4)	—	Св. 125
G	R0,4	0,2	0,2	(0,9)	(1,1)	Св. 3 до 18 включ.	—	
H	R0,8	0,3	0,05	(2,0)	(1,1)	Св. 18 до 80 включ.	—	
	R1,2	0,3	0,05	(2,4)	(1,5)	—	Св. 18 до 50 включ.	

1) Поднутрения с радиусами ряда 1 являются предпочтительными.

2) Назначение диапазона диаметров не распространяется на короткие и тонкостенные детали. По производственным причинам на заготовке с разными диаметрами может быть целесообразно выполнить некоторые поднутрения одинаковой формы и размеров.

3) Форма G только для заготовок с низкой нагрузкой.

Примечание — Размеры в скобках — после удаления материала.

5 Исполнение поверхности

Параметры и характеристики шероховатости поверхностей устанавливают по ГОСТ 2789.

Примечание — На практике, контроль поверхности выполняют только при визуальном осмотре. Другие параметры шероховатости проверяют в зависимости от функции компонента и по согласованию.

6 Условные обозначения

В условных обозначениях поднутрений следует указывать:

- слово «Поднутрение»;
- обозначение стандарта;
- дефис;
- обозначение формы;
- размеры (радиус r , глубина t_1 , разделенные символом «×»);
- состояние поверхности, если применимо, указанное после дефиса.

Примеры условных обозначений:

Поднутрения формы E, с радиусом $r = 0,8$ мм и глубиной $t_1 = 0,3$ мм:

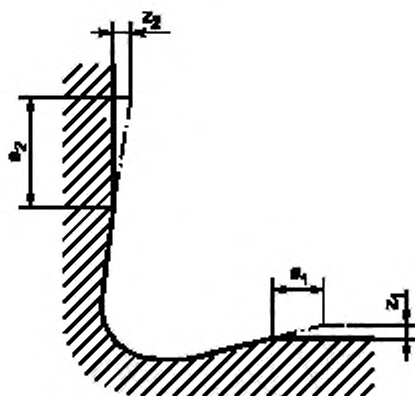
Поднутрение ГОСТ Р 59132—2020 E 0,80 × 0,3

Поднутрения формы E, с радиусом $r = 0,8$ мм и глубиной $t_1 = 0,3$ мм, с удалением материала и параметрами шероховатости $Ra 1,6$ мкм:

Поднутрение ГОСТ Р 59132—2020 E 0,8 × 0,3 – Ra 1,6

7 Припуск на обработку

При удалении припусков на обработку z_1 и z_2 в соответствии с таблицей 2 смещают переход поднутрения в стороны обрабатываемых поверхностей в сумме на e_1 и e_2 . Это зависит от размеров припусков на обработку z_1 и z_2 , а также от углов входа и выхода у поднутрения (см. рисунок 5).



e_1, e_2 — ширина обработки;
 z_1, z_2 — припуск на обработку

Рисунок 5 — Размеры для припуска на обработку поднутрения формы F

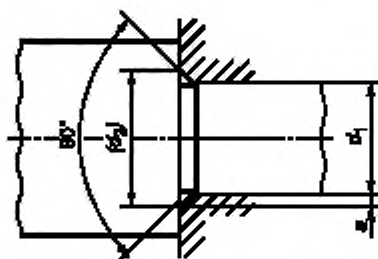
Таблица 2 — Назначение размеров поднутрения и припуска на обработку

В миллиметрах

z_1, z_2	Форма Е	Форма F		Форма G	Форма H
	e_1	e_1	e_2	e_1 и e_2	e_1 и e_2
0,1	0,37	0,37	0,71	0,32	0,71
0,15	0,56	0,56	1,07	0,48	1,07
0,2	0,75	0,75	1,42	0,63	1,42
0,25	0,93	0,93	1,78	0,79	1,78
0,3	1,12	1,12	2,14	0,95	2,14
0,4	1,49	1,49	2,85	1,27	2,85
0,5	1,87	1,87	3,56	1,59	3,56
0,6	2,24	2,24	4,27	1,9	4,27
0,7	2,61	2,61	4,98	2,22	4,98
0,8	2,99	2,99	5,69	2,54	5,69
0,9	3,36	3,36	6,4	2,85	6,4
1,0	3,73	3,73	7,12	3,17	7,12

8 Зенковка противоположной детали

Форма и размеры зенковки противоположной детали показаны на рисунке 6 и в таблице 3.



a — размер зенковки; d_1 — диаметр отверстия; $d_2 = d_1 + 2a$

Рисунок 6 — Зенковка противоположной детали

Таблица 3 — Размер a

В миллиметрах

Размеры поднутрения $r \times t_1$	a (минимальный размер)			
	Форма Е	Форма F	Форма G	Форма H
0,2 × 0,1	0,2	0	—	—
0,4 × 0,2	0,3	0	0	—
0,6 × 0,2	0,5	0,15	—	—
0,6 × 0,3	0,4	0	—	—
0,8 × 0,3	0,6	0,05	—	0,35
1,0 × 0,2	0,9	0,45	—	—
1,0 × 0,4	0,7	0	—	—

Окончание таблицы 3

В миллиметрах

Размеры поднутрения	a (минимальный размер)			
	Форма E	Форма F	Форма G	Форма H
1,2 × 0,2	1,1	0,6	—	—
1,2 × 0,3	—	—	—	0,65
1,2 × 0,4	0,9	0,1	—	—
1,6 × 0,3	1,4	0,6	—	—
2,5 × 0,4	2,2	1,0	—	—
4,0 × 0,5	3,6	2,1	—	—

9 Обозначение на чертежах

В чертежах поднутрения изображают упрощенно, преимущественно сплошной толстой линией по ГОСТ 2.303. Обозначение указывают на полках выносных линий в соответствии с ГОСТ 2.307 (см. рисунки 7 и 8). Полные данные показаны на рисунках 9 и 10.

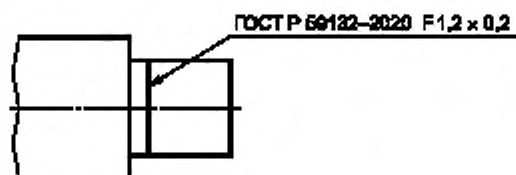


Рисунок 7 — Упрощенные данные о поднутрении F 1,2 × 0,2

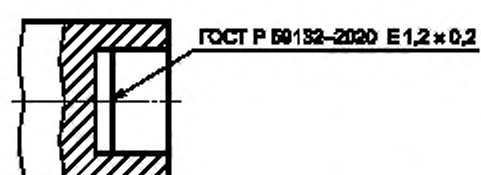
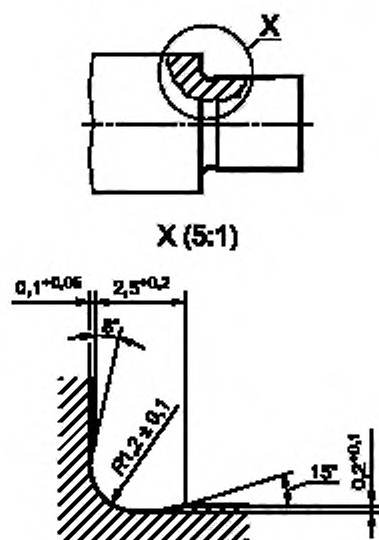


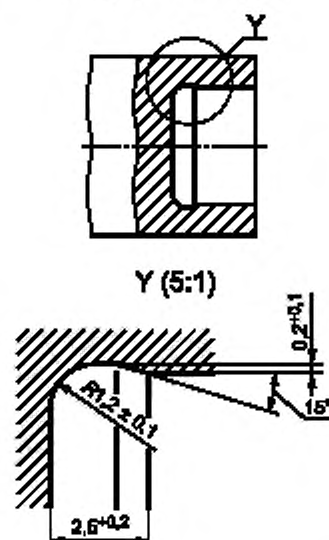
Рисунок 8 — Упрощенные данные о поднутрении E 1,2 × 0,2



X (5:1)

Примечание — Данные о поверхности — согласно разделу 5.

Рисунок 9 — Полные данные о поднутрении F 1,2 × 0,2



Y (5:1)

Примечание — Данные о поверхности — согласно разделу 5.

Рисунок 10 — Полные данные о поднутрении E 1,2 × 0,2

Ключевые слова: автомобильные транспортные средства, крепежные изделия, поднутрения, формы и размеры

Редактор *Н.В. Таланова*
Технический редактор *И.Е. Черепкова*
Корректор *М.В. Бучная*
Компьютерная верстка *Е.А. Кондрашовой*

Сдано в набор 16.12.2020. Подписано в печать 17.12.2020. Формат 60×84%. Гарнитура Ариал.
Усл. печ. л. 1,40. Уч.-изд. л. 1,18.

Подготовлено на основе электронной версии, предоставленной разработчиком стандарта

Создано в единичном исполнении во ФГУП «СТАНДАРТИНФОРМ»
для комплектования Федерального информационного фонда стандартов,

117418 Москва, Нахимовский пр-т, д. 31, к. 2.
www.gostinfo.ru info@gostinfo.ru