
ФЕДЕРАЛЬНОЕ АГЕНТСТВО
ПО ТЕХНИЧЕСКОМУ РЕГУЛИРОВАНИЮ И МЕТРОЛОГИИ



НАЦИОНАЛЬНЫЙ
СТАНДАРТ
РОССИЙСКОЙ
ФЕДЕРАЦИИ

ГОСТ Р
59232—
2020

**Единая энергетическая система
и изолированно работающие энергосистемы**

РЕЛЕЙНАЯ ЗАЩИТА И АВТОМАТИКА

**Автоматическое противоаварийное управление
режимами энергосистем.
Устройства автоматической частотной разгрузки.
Нормы и требования**

Издание официальное



Москва
Стандартинформ
2020

Предисловие

1 РАЗРАБОТАН Акционерным обществом «Системный оператор Единой энергетической системы» (АО «СО ЕЭС»)

2 ВНЕСЕН Техническим комитетом по стандартизации ТК 016 «Электроэнергетика»

3 УТВЕРЖДЕН И ВВЕДЕН В ДЕЙСТВИЕ Приказом Федерального агентства по техническому регулированию и метрологии от 30 ноября 2020 г. № 1219-ст

4 ВВЕДЕН ВПЕРВЫЕ

Правила применения настоящего стандарта установлены в статье 26 Федерального закона от 29 июня 2015 г. № 162-ФЗ «О стандартизации в Российской Федерации». Информация об изменениях к настоящему стандарту публикуется в ежегодном (по состоянию на 1 января текущего года) информационном указателе «Национальные стандарты», а официальный текст изменений и поправок — в ежемесячном информационном указателе «Национальные стандарты». В случае пересмотра (замены) или отмены настоящего стандарта соответствующее уведомление будет опубликовано в ближайшем выпуске ежемесячного информационного указателя «Национальные стандарты». Соответствующая информация, уведомление и тексты размещаются также в информационной системе общего пользования — на официальном сайте Федерального агентства по техническому регулированию и метрологии в сети Интернет (www.gost.ru)

© Стандартиформ, оформление, 2020

Настоящий стандарт не может быть полностью или частично воспроизведен, тиражирован и распространен в качестве официального издания без разрешения Федерального агентства по техническому регулированию и метрологии

Содержание

1 Область применения	1
2 Нормативные ссылки	2
3 Термины, определения и сокращения	2
4 Требования к устройствам автоматической частотной разгрузки	3
5 Требования к испытаниям микропроцессорных устройств автоматической частотной разгрузки	5
Приложение А (обязательное) Методика проведения испытаний микропроцессорных устройств автоматической частотной разгрузки	7
Библиография	17

Введение

Согласно пункту 154 Правил [1] владельцами объектов электроэнергетики должна быть обеспечена проверка комплексов и устройств противоаварийной автоматики, устанавливаемых на принадлежащих им объектах электроэнергетики и энергопринимающих установках, на заданную функциональность.

Общие требования к организации автоматического противоаварийного управления в электроэнергетической системе, функциональности комплексов и устройств противоаварийной автоматики установлены Требованиями [2] и ГОСТ Р 55105.

Настоящий стандарт разработан в развитие указанных нормативных правовых актов и ГОСТ Р 55105 и направлен на обеспечение выполнения положений указанных нормативных документов.

Поправка к ГОСТ Р 59232—2020 Единая энергетическая система и изолированно работающие энергосистемы. Релейная защита и автоматика. Автоматическое противоаварийное управление режимами энергосистем. Устройства автоматической частотной разгрузки. Нормы и требования

В каком месте	Напечатано	Должно быть
Пункт 3.2, третье сокращение	подсистема (очередь) АЧР;	подсистема АЧР;
четвертое сокращение	подсистема (очередь) АЧР;	подсистема АЧР;
Пункт 4.1	нагрузка потребления которых	нагрузка которых
Пункт 4.2, второе перечисление	нагрузка потребления которых	нагрузка которых
Пункт 4.8, первый абзац последнее перечисление	не должно ложно срабатывать перерывах электропитания	не должно срабатывать перерывах питания
Пункт 5.9, тринадцатое перечисление	показания регистрирующих приборов и т.п.), иллюстрирующие работу устройств(а)	отражающие все входные и выходные аналоговые и дискретные сигналы, подаваемые в устройство и принимаемые от устройства, а также информация о внутренних вычисляемых переменных и сигналах, показания регистрирующих приборов, журналы срабатываний испытываемого устройств(а) АЧР и т. п.), достаточные для оценки правильности функционирования испытываемого устройств(а)
Рисунок А.1, поясняющие данные	$N1, N2$ — нагрузка потребления 1 и 2 $АЧР_{1...n}$ — подсистема (очередь) АЧР	$N1, N2$ — нагрузка 1 и 2 $АЧР_{1...n}$ — подсистема АЧР
Таблица А.5. Графа «Параметр режима», вторая строка	Нагрузка потребления тепловой	Нагрузка тепловой
восьмая строка	Нагрузка потребления асинхронного	Нагрузка асинхронного
девятая строка	Нагрузка потребления асинхронного	Нагрузка асинхронного
Таблица А.7, сноска *	субъектом оперативно-диспетчерского управления в электроэнергетике.	системным оператором
Рисунки А.2, А.3, А.4, А.5	P — соответствующая нагрузка потребления	P — соответствующая нагрузка

(ИУС № 4 2021 г.)

**Единая энергетическая система
и изолированно работающие энергосистемы****РЕЛЕЙНАЯ ЗАЩИТА И АВТОМАТИКА****Автоматическое противоаварийное управление режимами энергосистем.
Устройства автоматической частотной разгрузки.
Нормы и требования**

United power system and isolated power systems. Relay protection and automation.
Automatic emergency control of electric power systems.
Automatic frequency unloading devices. Norms and requirements

Дата введения — 2021—01—01

1 Область применения

1.1 Настоящий стандарт устанавливает:

- основные требования к микропроцессорным устройствам автоматической частотной разгрузки (далее соответственно — АЧР, устройства АЧР), в том числе микропроцессорным устройствам релейной защиты и автоматики (далее — РЗА) с функциями АЧР и частотного автоматического повторного включения, обеспечивающие выполнение АЧР своих функций в электроэнергетической системе;
- порядок и методику проведения испытаний устройств АЧР для проверки их соответствия указанным требованиям.

1.2 Настоящий стандарт распространяется на субъектов оперативно-диспетчерского управления в электроэнергетике, субъектов электроэнергетики и потребителей электрической энергии, в том числе на объектах электроэнергетики и/или энергопринимающих установках которых установлены устройства АЧР, организации, осуществляющие деятельность по разработке, изготовлению, наладке, эксплуатации устройств и комплексов РЗА, сетевые и иные организации, осуществляющие подключение нагрузки потребителей под действие АЧР, проектные и научно-исследовательские организации.

1.3 Настоящий стандарт предназначен для применения при подготовке, согласовании и выполнении технических условий на технологическое присоединение объектов электроэнергетики и энергопринимающих установок потребителей электрической энергии к электрическим сетям, строительстве, реконструкции, модернизации и техническом перевооружении объектов электроэнергетики, создании (модернизации) устройств и комплексов противоаварийной автоматики.

Требования настоящего стандарта также должны учитываться при обеспечении функционирования в составе электроэнергетической системы устройств АЧР, указанных в 1.4.

1.4 Требования настоящего стандарта распространяются на вновь устанавливаемые на объектах электроэнергетики устройства АЧР, а также на существующие устройства АЧР в случаях, указанных в 1.5, абзац четвертый.

1.5 Требования настоящего стандарта не распространяются (за исключением случаев, указанных в абзаце четвертом настоящего пункта) на устройства АЧР, в случае, если такие устройства:

- установлены на объектах электроэнергетики (энергопринимающих установках потребителей электрической энергии) до вступления в силу настоящего стандарта;
- подлежат установке на объектах электроэнергетики или энергопринимающих установках потребителей электрической энергии в соответствии с проектной (рабочей) документацией на создание (мо-

дернизацию) устройств или комплексов РЗА, согласованной и утвержденной в установленном порядке до вступления в силу настоящего стандарта.

Для указанных устройств АЧР выполнение требований настоящего стандарта должно быть обеспечено при их модернизации либо замене, а также в случае изменения алгоритма их функционирования (при наличии технической возможности реализации в устройстве АЧР).

1.6 Настоящий стандарт не устанавливает технические правила организации АЧР в Единой энергетической системе России, а также требования к электромагнитной совместимости, условиям эксплуатации, сервисному обслуживанию, объему заводских проверок, пожаробезопасности, электробезопасности, информационной безопасности устройств АЧР, оперативному и техническому обслуживанию устройств АЧР.

2 Нормативные ссылки

В настоящем стандарте использованы нормативные ссылки на следующие стандарты:

ГОСТ Р 55105 Единая энергетическая система и изолированно работающие энергосистемы. Оперативно-диспетчерское управление. Автоматическое противоаварийное управление режимами энергосистем. Противоаварийная автоматика энергосистем. Нормы и требования

ГОСТ Р 57114 Единая энергетическая система и изолированно работающие энергосистемы. Электроэнергетические системы. Оперативно-диспетчерское управление в электроэнергетике и оперативно-технологическое управление. Термины и определения

ГОСТ Р 58335 Единая энергетическая система и изолированно работающие энергосистемы. Оперативно-диспетчерское управление. Автоматическое ограничение снижения частоты при аварийном дефиците активной мощности. Нормы и требования

Примечание — При пользовании настоящим стандартом целесообразно проверить действие ссылочных стандартов в информационной системе общего пользования — на официальном сайте Федерального агентства по техническому регулированию и метрологии в сети Интернет или по ежегодному информационному указателю «Национальные стандарты», который опубликован по состоянию на 1 января текущего года, и по выпускам ежемесячного информационного указателя «Национальные стандарты» за текущий год. Если заменен ссылочный стандарт, на который дана недатированная ссылка, то рекомендуется использовать действующую версию этого стандарта с учетом всех внесенных в данную версию изменений. Если заменен ссылочный стандарт, на который дана датированная ссылка, то рекомендуется использовать версию этого стандарта с указанным выше годом утверждения (принятия). Если после утверждения настоящего стандарта в ссылочный стандарт, на который дана датированная ссылка, внесено изменение, затрагивающее положение, на которое дана ссылка, то это положение рекомендуется применять без учета данного изменения. Если ссылочный стандарт отменен без замены, то положение, в котором дана ссылка на него, рекомендуется применять в части, не затрагивающей эту ссылку.

3 Термины, определения и сокращения

3.1 В настоящем стандарте применены термины по ГОСТ Р 57114, ГОСТ Р 55105, ГОСТ Р 58335, а также следующие термины с соответствующими определениями:

3.1.1 устройство автоматической частотной разгрузки; Устройство АЧР: Микропроцессорное устройство противоаварийной автоматики, реализующее функции АЧР и частотного автоматического повторного включения, как выполненное в виде отдельного устройства противоаварийной автоматики, так и в виде микропроцессорного устройства РЗА, в котором реализованы функции АЧР и частотного автоматического повторного включения.

3.1.2 номер версии алгоритма функционирования устройства АЧР: Индивидуальный цифровой, буквенный или буквенно-цифровой набор (номер), в том числе входящий в состав номера версии программного обеспечения устройства АЧР, отличающий указанную версию алгоритма функционирования устройства АЧР от других версий, и подлежащий изменению при внесении изменений в алгоритм функционирования устройства АЧР (включая изменения, вносимые при модификации, иной переработке или адаптации алгоритма функционирования устройства АЧР).

3.1.3 программно-аппаратный комплекс моделирования энергосистем в режиме реального времени: Программно-аппаратный комплекс, предназначенный для создания математической модели энергосистемы, расчета параметров электроэнергетического режима энергосистемы при заданных возмущающих воздействиях и обеспечивающий физическое подключение испытываемого (проверяемого)

устройства РЗА к математической модели энергосистемы и получения устройством РЗА данных о параметрах режима в режиме реального времени.

3.1.4 **выбег электродвигателей:** Снижение скорости вращения электродвигателей, возникающее при аварийном прекращении их электроснабжения и вызывающее изменение частоты электрического тока в обесточенных узлах двигательной нагрузки.

3.1.5 **тестовая модель энергосистемы:** Цифровая модель энергосистемы, созданная в программно-аппаратном комплексе моделирования энергосистем в режиме реального времени, в объеме, необходимом для проведения испытаний устройств АЧР.

3.2 В настоящем стандарте использованы следующие сокращения:

АСУ ТП — автоматизированная система управления технологическими процессами объекта электроэнергетики;

АЧР — автоматическая частотная разгрузка;

АЧР-1 — подсистема (очередь) АЧР;

АЧР-2 — подсистема (очередь) АЧР;

КЗ — короткое замыкание;

ЛЭП — линия электропередачи;

ПАК РВ — программно-аппаратный комплекс моделирования энергосистем в режиме реального времени;

ПС — подстанция;

РЗА — релейная защита и автоматика;

САЧР — подсистема (специальная очередь) АЧР-1;

СК — синхронный компенсатор;

ТН — трансформатор напряжения;

ТЭС — тепловая электростанция;

ЧАПВ — частотное автоматическое повторное включение.

4 Требования к устройствам автоматической частотной разгрузки

4.1 Устройства АЧР предназначены для предотвращения недопустимого по условиям устойчивой работы генерирующего оборудования и энергопринимающих установок потребителей электрической энергии снижения частоты и ее последующего восстановления (функция АЧР) и для автоматического восстановления электроснабжения потребителей электрической энергии, нагрузка потребления которых отключена действием АЧР, в процессе восстановления частоты в энергосистеме (функция ЧАПВ).

4.2 Устройство АЧР должно:

- выдавать управляющие воздействия на отключение присоединений при снижении частоты в энергосистеме и достижении заданных уставок по частоте и по времени (функция АЧР);

- выдавать управляющие воздействия на включение присоединений, нагрузка потребления которых отключена действием АЧР, при повышении частоты в энергосистеме и достижении заданных уставок по частоте и по времени (функция ЧАПВ).

4.3 Для реализации функций АЧР и ЧАПВ устройство АЧР должно обеспечивать определение частоты электрического тока (далее — частота) в месте установки устройства с измерением в трех фазах или междуфазного напряжения.

4.4 Устройство АЧР должно измерять частоту за время, не превышающее трех периодов промышленной частоты с погрешностью не более 0,02 Гц.

4.5 Устройство АЧР должно обеспечивать возможность задания:

а) для реализации функции АЧР:

- САЧР, АЧР-1 — уставок срабатывания по частоте в диапазоне от 46,0 до 49,5 Гц с шагом не более 0,1 Гц, уставок возврата по частоте, превышающих уставку срабатывания по частоте на 0,1 Гц и уставок срабатывания по времени от 0,15 до 0,30 с с шагом не более 0,01 с;

- АЧР-2 — уставок срабатывания по частоте в диапазоне от 48,5 до 49,6 Гц с шагом не более 0,1 Гц, уставок возврата по частоте, превышающих уставку срабатывания по частоте от 0,1 до 0,4 Гц и уставок срабатывания по времени от 3 до 90 с с шагом не более 0,1 с;

б) для реализации функции ЧАПВ:

- уставок срабатывания по частоте в диапазоне от 49,0 до 50,5 Гц с шагом не более 0,1 Гц, уставок возврата по частоте на 0,1 Гц меньших уставки срабатывания по частоте, уставок срабатывания по времени в диапазоне от 5 до 240 с с шагом не более 1 с.

4.6 В устройстве АЧР должна быть предусмотрена блокировка для предотвращения его срабатывания при выбеге электродвигателей. Блокировка срабатывания при выбеге электродвигателей должна сохраняться в том числе и после снижения частоты ниже 45,0 Гц.

При реализации указанной блокировки по скорости снижения частоты устройство АЧР должно обеспечивать:

- возможность задания уставки блокировки по скорости снижения частоты в диапазоне от 2 до 15 Гц/с с шагом не более 0,5 Гц/с. При этом по умолчанию значение блокировки должно устанавливаться производителем устройства АЧР равным 10 Гц/с;

- время срабатывания измерительного органа по скорости изменения частоты, обеспечивающее блокировку ступеней АЧР с уставками срабатывания по времени от 0,15 с;

- возможность задания коэффициента возврата измерительного органа по скорости изменения частоты от 0,20 до 0,99.

4.7 Устройство АЧР должно иметь не менее двух ступеней срабатывания для реализации функции АЧР.

4.8 Устройство АЧР не должно ложно срабатывать при:

- снижении частоты во время КЗ;
- выбеге электродвигателей;
- возникновении неисправностей в цепях напряжения;
- потере цепей напряжения;
- перезагрузке устройства;
- замыкании на землю в одной точке в сети оперативного постоянного тока;
- снятии, подаче оперативного тока (в том числе обратной полярности);
- перерывах электропитания любой длительности и глубины снижения напряжения оперативного тока.

4.9 После перерывов питания любой длительности и/или перезагрузки устройство АЧР должно восстанавливать работоспособность с заданными уставками и алгоритмом функционирования.

4.10 Устройство АЧР должно обеспечивать:

- внутреннюю функцию регистрации аналоговых сигналов и дискретных событий в объеме, необходимом для анализа работы устройства;

- экспорт осциллограмм в формате COMTRADE (см. стандарт [3]).

4.11 В устройстве АЧР должна быть предусмотрена автоматическая самодиагностика исправности программно-аппаратных средств с сигнализацией о неисправности.

4.12 В устройстве АЧР должна быть предусмотрена возможность синхронизации с глобальными навигационными системами. Все зарегистрированные в устройстве АЧР данные должны иметь метки всемирного координированного времени.

4.13 Устройство АЧР должно обеспечивать возможность передачи информации о его функционировании в АСУ ТП объекта электроэнергетики и во внешние регистраторы аварийных событий и процессов.

4.14 Документация на устройство АЧР должна быть на русском языке и включать следующую информацию:

4.14.1 Руководство по эксплуатации устройства АЧР, содержащее.

- информацию об области применения устройства;
- версию программного обеспечения устройства (при наличии — также версию алгоритма функционирования);
- описание технических параметров (характеристик) устройства;
- функционально-логические схемы и схемы программируемой логики устройства с описанием алгоритма работы данных схем;
- схемы подключения устройства по всем входным и выходным цепям.

4.14.2 Документация по техническому обслуживанию устройства АЧР:

- инструкция по наладке, техническому обслуживанию и эксплуатации устройства с указанием требований по периодичности, виду обслуживания и необходимому объему профилактических работ по каждому виду обслуживания;

- форма протокола технического обслуживания, учитывающая последовательность и объем работ по техническому обслуживанию устройств РЗА, установленных законодательством РФ в области электроэнергетики и, при необходимости, дополнительные объемы проверки, установленные организацией — изготовителем устройства АЧР;

- инструкция по обновлению программного обеспечения устройства с необходимым объемом проверочных работ при обновлении программного обеспечения.

Примечание — Документацию по техническому обслуживанию, указанную в 4.14.2, допускается включать в состав руководства по эксплуатации устройства АЧР.

4.14.3 Методику расчета и выбора параметров настройки (уставок) и алгоритмов функционирования устройства АЧР, в том числе включающую бланк уставок, содержащий перечень всех параметров настройки (уставок) и алгоритмов функционирования, предусмотренных организацией — изготовителем устройства АЧР, условия выбора каждого параметра настройки (уставки) и алгоритма функционирования устройства АЧР, типовые примеры их выбора.

5 Требования к испытаниям микропроцессорных устройств автоматической частотной разгрузки

5.1 Для проверки выполнения требований к устройствам АЧР, установленных настоящим стандартом, следует проводить испытания.

Результаты испытаний распространяются на конкретную версию алгоритма функционирования устройства АЧР, непосредственно прошедшую проверку выполнения указанных требований. В случае изменения алгоритма функционирования устройства АЧР, прошедшего проверку, необходимо проводить повторные испытания.

5.2 Испытания устройств АЧР следует проводить в соответствии с методикой проведения испытаний микропроцессорных устройств АЧР согласно приложению А, с использованием ПАК РВ.

5.3 Для проведения испытаний устройства АЧР организация (испытательная лаборатория, испытательный центр), проводящая испытания (далее — организация, осуществляющая испытания), должна быть оснащена соответствующей производственно-технической базой (техническими средствами), необходимой для проведения испытаний, включая математическую модель энергосистемы, созданную с применением ПАК РВ в составе тестовой схемы с характеристиками, требуемыми для проведения испытаний устройств АЧР в соответствии с приложением А.

5.4 Испытания должны проводиться по программе, разработанной в соответствии с приложением А.

5.5 Для проведения испытаний собственником или иным законным владельцем объекта электроэнергетики, на котором планируется к установке (установлено) устройство АЧР, или иным лицом, заинтересованным в их проведении (далее — владелец устройства), должны быть предоставлены следующие документы и информация:

- руководство (инструкция) по эксплуатации устройства АЧР, включающее техническое описание с обязательным указанием типа устройства; и функционально-логические схемы, а также инструкция по монтажу, настройке и вводу в эксплуатацию устройств АЧР;

- номер версии алгоритма функционирования устройства АЧР, применяемого в устройстве АЧР, и краткое описание алгоритма функционирования устройства АЧР;

- параметры настройки устройства АЧР для проведения испытаний, а также обоснование их выбора.

5.6 Для проведения испытаний владелец устройства передает организации, осуществляющей испытания, устройство (несколько устройств) АЧР и согласовывает схемы его (их) подключения к тестовой модели энергосистемы (к интерфейсным блокам ПАК РВ), параметры настройки устройств(а) АЧР и параметры ПАК РВ.

5.7 Организация, осуществляющая испытания, проводит их в соответствии с этапами подготовки и проведения испытаний устройств АЧР согласно А.2, приложение А.

5.8 Результаты испытаний оформляют в виде протокола. Протокол испытаний должен быть подписан всеми участниками испытаний.

5.9 Протокол испытаний должен содержать следующую информацию:

- наименование и адрес владельца устройства;

- наименование и адрес организации, проводившей испытания;

- номер и дату протокола испытаний, нумерацию каждой страницы протокола, а также общее количество страниц;
 - дату (период) проведения испытаний;
 - место проведения испытаний;
 - перечень лиц, принявших участие в испытаниях;
 - ссылку на настоящий стандарт, на соответствие которому проведены испытания;
 - программу испытаний;
 - описание устройства АЧР (тип, номинальные параметры, номер версии алгоритма функционирования, структурная схема алгоритма функционирования и ее описание с учетом внесенных при испытаниях изменений);
 - описание тестовой модели энергосистемы, на которой проводились испытания;
 - параметры ПАК РВ (тип, модель, заводской номер);
 - параметры настройки (уставки) устройств(а) АЧР с обоснованием их выбора, представленные заявителем или уполномоченным им лицом;
 - результаты проведенных испытаний, содержащие материалы (осциллограммы, показания регистрирующих приборов и т.п.), иллюстрирующие работу устройств(а) АЧР в каждом из проведенных опытов;
 - скорректированные параметры настройки устройств(а) АЧР (в случае если такие параметры были изменены по сравнению с первоначально выбранными параметрами настройки) с приложением обоснования корректировки;
 - оценку правильности функционирования устройств(а) АЧР в каждом из проведенных опытов и выводы о соответствии или несоответствии проверяемых параметров, характеристик устройств(а) АЧР настоящему стандарту, в том числе отдельно по каждому проверяемому параметру, характеристике.
- 5.10 Устройство АЧР считают прошедшим испытания, если по результатам оценки правильности функционирования устройства АЧР в каждом из проведенных опытов сделан вывод о соответствии всех проверяемых параметров, характеристик устройства АЧР требованиям настоящего стандарта.
- 5.11 Информация о результатах испытаний с указанием наименования, вида устройства АЧР и версии алгоритма функционирования устройства АЧР, в отношении которой проводились испытания, и приложением копии протокола испытаний должна быть направлена владельцем устройства (уполномоченным им лицом) субъекту оперативно-диспетчерского управления в электроэнергетике.

**Приложение А
(обязательное)**

**Методика проведения испытаний микропроцессорных устройств
автоматической частотной разгрузки**

А.1 Область применения методики

Методика должна применяться при проведении испытаний микропроцессорных устройств АЧР для проверки их соответствия требованиям настоящего стандарта.

А.2 Этапы подготовки и проведения испытаний устройств АЧР

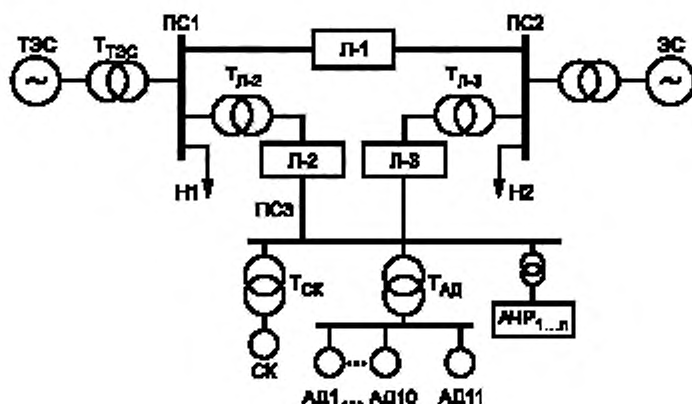
А.2.1 Испытания устройств АЧР проводят с использованием тестовой модели энергосистемы и ПАК РВ.

А.2.2 Испытания должны содержать следующие этапы:

- сборка тестовой модели энергосистемы и подготовка COMTRADE-файлов;
- установка в устройстве(ах) АЧР предоставленных владельцем параметров настройки устройств(а) АЧР для тестовой модели энергосистемы;
- подключение устройств(а) АЧР к ПАК РВ;
- проведение испытаний устройств(а) АЧР в соответствии с программой испытаний с регистрацией всех опытов;
- анализ результатов испытаний;
- подготовка протокола испытаний с заключением.

А.3 Сборка тестовой модели энергосистемы

А.3.1 Тестовая модель энергосистемы должна быть собрана в соответствии со схемой, приведенной на рисунке А.1.



АД1 – АД10 – асинхронный двигатель, подключаемый под действие каждой ступени АЧР; АД11 – асинхронный двигатель, не подключаемый под действие АЧР; СК – синхронный компенсатор; Н1, Н2 – нагрузка потребления 1 и 2; ПС1, ПС2, ПС3 – подстанции 1, 2, 3; ЭС – энергосистема; ТЭС – тепловая электростанция; Л-2, Л-3 – линии (электропередачи) 2 и 3; Т – трансформатор, ТСК – трансформатор синхронного компенсатора, ТАД – трансформатор асинхронного двигателя; ТТЭС – трансформатор тепловой электростанции; ТЛ2, ТЛ3 – трансформаторы линий (электропередачи) 2 и 3, АЧР_{1...п} – подсистема (очередь) АЧР

Рисунок А.1 — Схема тестовой модели энергосистемы для проведения испытаний устройств АЧР

А.3.2 Устройства(о) АЧР должны(о) подключаться к трансформаторам напряжения на ПС3 со стороны высокого напряжения.

А.3.3 Параметры элементов тестовой модели энергосистемы должны соответствовать параметрам, приведенным в таблицах А.1—А.4. Генератор ТЭС должен быть оснащен быстродействующей тиристорной системой возбуждения с автоматическим регулятором возбуждения сильного действия. Турбина генератора ТЭС должна быть автоматическим регулятором скорости со статизмом, равным 5 %.

А.3.4 Механический момент на валу нагрузки АД1—АД11 зависит от частоты вращения согласно следующей формуле

$$M_{\text{АДп}} = [(W_{\text{АДп}}/W_{\text{АДном}})^2] M_{\text{АДном}}, \quad (\text{A.1})$$

где $W_{\text{АДп}}$ — текущая частота вращения асинхронного двигателя;

$W_{\text{АДном}}$ — номинальная частота вращения асинхронного двигателя;

$M_{\text{АДном}}$ — механический момент на валу асинхронного двигателя при номинальной частоте вращения.

А.3.5 Потребление активной мощности нагрузки Н1 и Н2 зависит от частоты и напряжения в месте подключения согласно следующей формуле

$$P_{\text{H}} = P_{\text{ном}} \cdot [0,9 - (ff_{\text{ном}}) + 0,1 \cdot (ff_{\text{ном}})^2] \cdot [(U/U_{\text{ном}})^{0,1}], \quad (\text{A.2})$$

где $P_{\text{ном}}$ — величина потребления активной мощности нагрузки при номинальном напряжении и частоте в узле подключения, $P_{\text{ном Н1}} = 470$ МВт, $P_{\text{ном Н2}} = 500$ МВт;

f — текущее значение частоты в узле подключения нагрузки, Гц;

$f_{\text{ном}}$ — номинальное значение частоты в узле подключения нагрузки, Гц;

U — текущее значение напряжения в узле подключения нагрузки, кВ;

$U_{\text{ном}}$ — номинальное значение напряжения в узле подключения нагрузки, кВ.

А.3.6 Тестовая модель энергосистемы должна быть оснащена системой контроля и регистрации параметров электроэнергетического режима, обеспечивающей:

- измерение параметров электроэнергетического режима с дискретностью не более 1 мс;
- запись параметров электроэнергетического режима с дискретностью не более 1 мс;
- запись параметров электроэнергетического режима в течение не менее 30 с в формате COMTRADE (см. стандарт [3]).

А.3.7 Значения параметров исходного режима тестовой модели энергосистемы должны соответствовать значениям, приведенным в таблице А.5.

Таблица А.1 — Параметры генераторов и СК тестовой схемы

Узел	$U_{\text{Гном}}$	$P_{\text{Гном}}/S_{\text{Гном}}$	$X_{\text{д}}$	$X'_{\text{д}}$	$X''_{\text{д}}$	$T_{\text{д0}}$	T_{J}
	кВ	МВт/МВА	о.е.	о.е.	о.е.	с	с
ТЭС	20	500	1,8	0,26	0,173	7	4
СК	20	125 (МВА)	1,8	0,26	0,173	5,9	1,875
ЭС	Энергосистема активной мощностью, равной 10 000 МВт						
Примечание — $U_{\text{Гном}}$ — номинальное напряжение генератора; $P_{\text{Гном}}$ — номинальная активная мощность генератора; $S_{\text{Гном}}$ — номинальная полная мощность генератора; $X_{\text{д}}$ — синхронное реактивное сопротивление по продольной оси; $X'_{\text{д}}$ — переходное реактивное сопротивление по продольной оси; $X''_{\text{д}}$ — сверхпереходное реактивное сопротивление по продольной оси; $T_{\text{д0}}$ — постоянная времени обмотки возбуждения при разомкнутой обмотке якоря; T_{J} — постоянная времени инерции турбоагрегата.							

Таблица А.2 — Параметры трансформаторов тестовой схемы

Узел	Схема соединения	$U_{\text{ВН,ном}}$	$U_{\text{НН,ном}}$	$S_{\text{ном}}$	$X_{\text{гр}}$
		кВ	кВ	МВА	о.е.
$T_{\text{ТЭС}}$	Y0-Δ-11	333	20	550	0,1
$T_{\text{СК}}$	Y0-Δ-11	115	20	125	0,132
$T_{\text{АД}}$	Y0-Δ-11	115	20	125	0,132
$T_{\text{Л-2, Л-3}}$	Y0-Y0-0	330	121	100	0,132

Окончание таблицы А.2

Примечание — $T_{ТЭС}$ — трансформатор тепловой электростанции; $T_{СК}$ — трансформатор синхронного компенсатора; $T_{АД}$ — трансформатор асинхронного двигателя; $T_{Л-2}$, $T_{Л-3}$ — трансформаторы линий (электропередачи) 2 и 3; $U_{ВН,ном}$ — высшее номинальное напряжение трансформатора; $U_{НН,ном}$ — низшее номинальное напряжение трансформатора; $S_{ном}$ — номинальная мощность; $X_{тр}$ — реактивное сопротивление.

Таблица А.3 — Параметры ЛЭП тестовой схемы

Номер линии	Номера узлов примыкания	$R_1 + jX_1$	X_0	b
		Ом	Ом	мкСм
1	1—2	$7,5 + j 81,5$	210	335
2	1—3	$1,05 + j 16,25$	40,75	167,5
3	2—3	$1,05 + j 16,25$	40,75	167,5

Примечание — R — активное сопротивление ЛЭП; X — реактивное сопротивление ЛЭП; j — обозначение мнимой части комплексного числа; X_0 — реактивное сопротивление нулевой последовательности; b — емкостная проводимость ЛЭП.

Таблица А.4 — Параметры асинхронных двигателей, установленных на ПС3

$U_{ном}$	$S_{ном}$	x_a	r_a	x_{md0}	x_{fd}	r_{fd}	H	D
кВ	МВА	о.е.	о.е.	о.е.	о.е.	о.е.	с	о.е.
20	13,75	0,07	0,003	2,0	0,2	0,07	0,5	0,01

Примечание — $U_{ном}$ — номинальное напряжение; $S_{ном}$ — номинальная мощность; x_a — полное индуктивное сопротивление рассеяния; r_a — сопротивление обмотки якоря при постоянном токе; x_{md0} — реактивное сопротивление цепи намагничивания при холостом ходе; x_{fd} — реактивное сопротивление обмотки ротора; r_{fd} — активное сопротивление обмотки ротора; H — постоянная времени инерции $T_j/2$; D — коэффициент демпфирования.

Таблица А.5 — Ориентировочные значения параметров исходного нормального режима для проведения испытаний устройств АЧР

Параметр режима	Единица измерений	Значение параметра режима
Напряжение тепловой электростанции $U_{ТЭС1}$	кВ	20,1
Нагрузка потребления тепловой электростанции, отключаемая действием ступени АЧР $P_{ТЭС}$	МВт	494
Напряжение подстанции 1 $U_{ПС1}$	кВ	330
Напряжение подстанции 2 $U_{ПС2}$	кВ	334
Напряжение подстанции 3 $U_{ПС3}$	кВ	117
Активная мощность генератора ТЭС $P_{Н1}$	МВт	468
Активная мощность генератора ЭС $P_{Н2}$	МВт	500
Нагрузка потребления асинхронного двигателя, отключаемая действием ступени АЧР $P_{АД1-10}$	МВт	10
Нагрузка потребления асинхронного двигателя, не отключаемая действием ступени АЧР $P_{АД11}$	МВт	6,7

А.4 Проведение испытаний

А.4.1 Испытания проводят в соответствии с программой испытаний, разработанной организацией, осуществляющей испытания.

А.4.2 Количество ступеней АЧР и ЧАПВ и условия их срабатывания при проведении испытаний приведены в таблице А.6. Под действие каждой ступени АЧР подключается один асинхронный двигатель (АД1—АД10). Срабатывание ступеней ЧАПВ при проведении испытаний фиксируется, но не приводит к включению присоединений.

А.4.3 Программа испытаний должна включать опыты, приведенные в таблице А.7. Число опытов может быть сокращено, если опыты 1 и 2, приведенные в таблице А.7, проводились в ходе заводских испытаний и подтверждены соответствующими протоколами испытаний. Опыт 4 и 5 могут быть исключены, если устройство по цепям тока не подключается. Опыт 21 проводится только для устройств АЧР в которых блокировка от выбега электродвигателей реализована по скорости снижения частоты.

А.4.4 Программа может быть дополнена с учетом индивидуальных особенностей выполнения устройств(а) АЧР.

Если в устройстве(ах) АЧР предусмотрено несколько возможных вариантов блокировки от выбега электрических двигателей, то в программе должен(ны) быть предусмотрен(ы) опыт(ы), проверяющие корректность функционирования каждой из блокировок.

А.4.5 Проверку работы устройств АЧР осуществляют путем реализации в тестовой модели энергосистемы возмущений и воспроизведений COMTRADE-файлов (см. стандарт [3]).

А.4.6 Настройка испытываемого устройств(а) АЧР должна быть выполнена в соответствии с предоставленными владельцем устройства параметрами настройки устройства АЧР для тестовой модели энергосистемы.

А.4.7 Все опыты, предусмотренные в программе испытаний, должны быть выполнены при неизменных параметрах настройки испытываемого устройств(а) АЧР. Перед проведением опытов 20 и 21 таблицы А.6 уставки по времени ступеней САЧР и АЧР-1 должны быть скорректированы на 0,15 с.

При выявлении в процессе проведения испытаний необходимости корректировки настройки испытываемого устройств(а) АЧР допустимо осуществить корректировку параметров настройки испытываемого устройств(а) АЧР. В указанном случае все опыты, предусмотренные программой испытаний, должны быть выполнены повторно с измененными параметрами настройки устройств(а) АЧР.

А.4.8 Регистрацию параметров электроэнергетического режима необходимо выполнять для каждого опыта.

А.5 Анализ результатов испытаний

А.5.1 Правильный порядок срабатывания ступеней (очередей) устройств(а) АЧР при проведении опытов приведен в таблице А.7 и на рисунках А.2—А.5.

А.5.2 Устройство(а) АЧР считают прошедшим испытания с положительным результатом, если в каждом из опытов оно работало правильно.

А.5.3 Устройство(а) АЧР считают не прошедшим испытания, если хотя бы в одном из опытов оно работало неправильно.

Таблица А.6 — Ступени устройств АЧР и условия их срабатывания

Ступень	Частота, Гц	Время, с
САЧР	49,2	0,3
1 ступень АЧР-1	48,8	0,3
2 ступень АЧР-1	48,6	0,3
3 ступень АЧР-1	48,4	0,3
4 ступень АЧР-1	48,2	0,3
5 ступень АЧР-1	48,0	0,3
1 ступень АЧР-2	49,0	7
2 ступень АЧР-2	48,9	9,5
3 ступень АЧР-2	48,8	12
4 ступень АЧР-2	48,7	14,5
1 ступень ЧАПВ	49,4	10
2 ступень ЧАПВ	49,4	15

Таблица А.7 — Перечень опытов программы испытаний

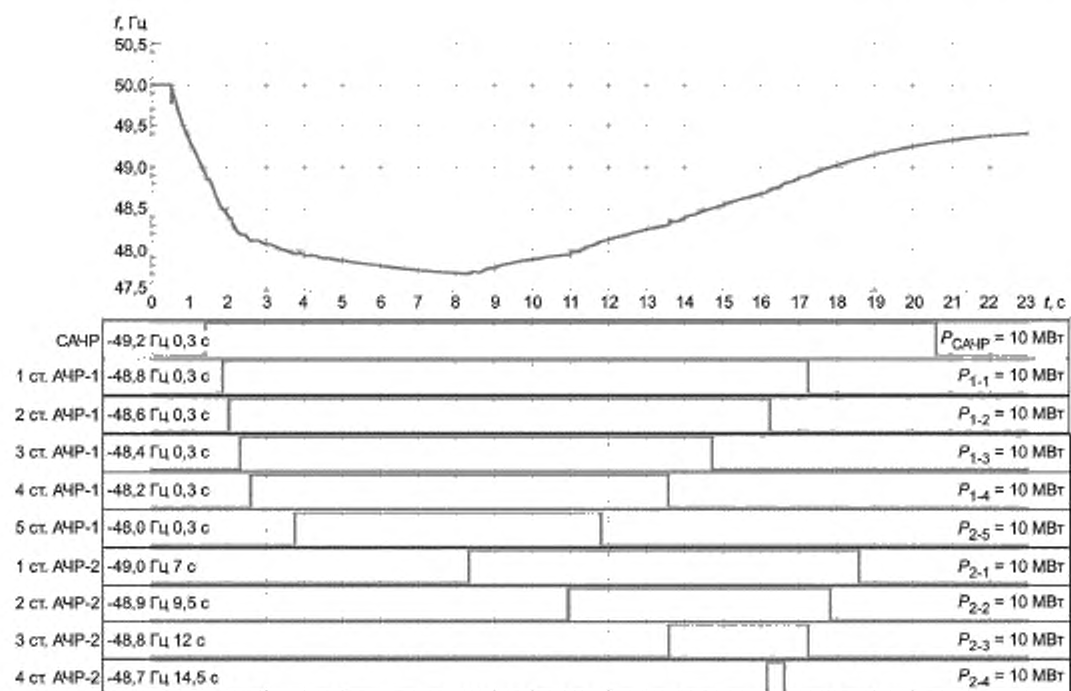
Номер опыта	Предшествующий режим	Испытания	Корректное действие устройства(а) АЧР
1	2	3	4
1	Нормальный режим	Замыкание клеммы питания «+» устройства на землю	Отсутствие срабатывания
2	Нормальный режим	Замыкание клеммы питания «-» устройства на землю	Отсутствие срабатывания
3	Нормальный режим	Отключение оперативного питания на 60 с и включение оперативного питания	Отсутствие срабатывания. Восстановление работоспособности устройства после подачи питания с сохранением заданных уставок и алгоритма функционирования
4	Нормальный режим	Отключение фазы А вторичных цепей ТН1	Отсутствие срабатывания
5	Нормальный режим	Отключение фаз А и В вторичных цепей ТН1	Отсутствие срабатывания
6	Нормальный режим	Отключение фаз А, В, С вторичных цепей от обмоток ТН1, соединенных «звездой». Если устройство АЧР подключается по цепям напряжения на междуфазное напряжение, то отключаются цепи междуфазного напряжения к которым подключено устройство	Отсутствие срабатывания
7	Нормальный режим	Замыкание фазы А вторичной цепи от ТН1 на корпус (землю)	Отсутствие срабатывания
8	Нормальный режим	Замыкание фаз А и С вторичной цепи от ТН1 на корпус (землю)	Отсутствие срабатывания
9	Нормальный режим	Смена фаз А и В вторичной цепи от ТН1	Отсутствие срабатывания
10	Нормальный режим	Отключение нулевого вывода обмоток ТН1, соединенных «звездой»	Отсутствие срабатывания
11	Нормальный режим	Изменение уставок в устройстве АЧР	Отсутствие срабатывания
12	Нормальный режим	Перезагрузка устройства (с помощью кнопки на устройстве, тумблера и т. д.)	Отсутствие срабатывания
13	Л1 и Л2 включены, Л3 отключена	Отключение Л1 без КЗ. Характер переходного процесса приведен на рисунке А.2	Срабатывают ступени АЧР и ЧАПВ в соответствии со своими уставками

12
Окончание таблицы А.7

Номер опыта	Предшествующий режим	Испытания	Корректное действие устройств(а) АЧР
1	2	3	4
14	Л1, Л2 и Л3 включены	Трехфазное КЗ на Л1 вблизи ПС1 с $R_{\text{ш}} = 0,2 \text{ Ом}$ с ее последующим отключением через 0,1 с. Характер переходного процесса приведен на рисунке А.3	Отсутствие срабатывания
15	Л1, Л2 и Л3 включены	Трехфазное КЗ на Л3 вблизи ПС3 с $R_{\text{ш}} = 0,2 \text{ Ом}$ с ее последующим отключением через 0,35 с	Отсутствие срабатывания
16	Л1, Л2 и Л3 включены	Двухфазное КЗ на землю на Л3 вблизи ПС3 с $R_{\text{ш}} = 0,2 \text{ Ом}$ с ее последующим отключением через 0,4 с	Отсутствие срабатывания
17	Л1, Л2 и Л3 включены	Однофазное КЗ на землю на Л3 вблизи ПС3 с $R_{\text{ш}} = 0,2 \text{ Ом}$ с ее последующим отключением через 0,4 с	Отсутствие срабатывания
18	Л1 и Л2 включены, Л3 отключена	Трехфазное КЗ на Л1 вблизи ПС1 с $R_{\text{ш}} = 0,2 \text{ Ом}$ с ее последующим отключением через 0,1 с. Характер переходного процесса приведен на рисунке А.4	Срабатывают ступени АЧР и ЧАПВ в соответствии со своими уставками
19	Л1 и Л2 включены, Л3 отключена	Отключение Л2 без КЗ. Характер переходного процесса приведен на рисунке А.5. Выбег электродвигателей.	Отсутствие срабатывания
20	Генератор переменного синусоидального напряжения с регулируемой частотой, имитирующий выбег электродвигателей. Уставки по времени ступеней устройств АЧР, соответствующие САЧР и АЧР-1, должны быть установлены равными 0,15 с	Выбег электродвигателей. Изменение частоты синусоидального напряжения: - от 50,0 Гц до 47,0 Гц со скоростью 11 Гц/с, - от 47,0 Гц до 45,0 Гц со скоростью 8,0 Гц/с, - от 45,0 Гц до 35,0 Гц со скоростью 7 Гц/с	Отсутствие срабатывания
21	COMTRADE-файл* Уставки по времени ступеней устройств АЧР, соответствующие САЧР и АЧР-1, должны быть установлены равными 0,15 с	Однофазное КЗ в сети 10 кВ с резкой несимметрией фазных напряжений	Отсутствие срабатывания

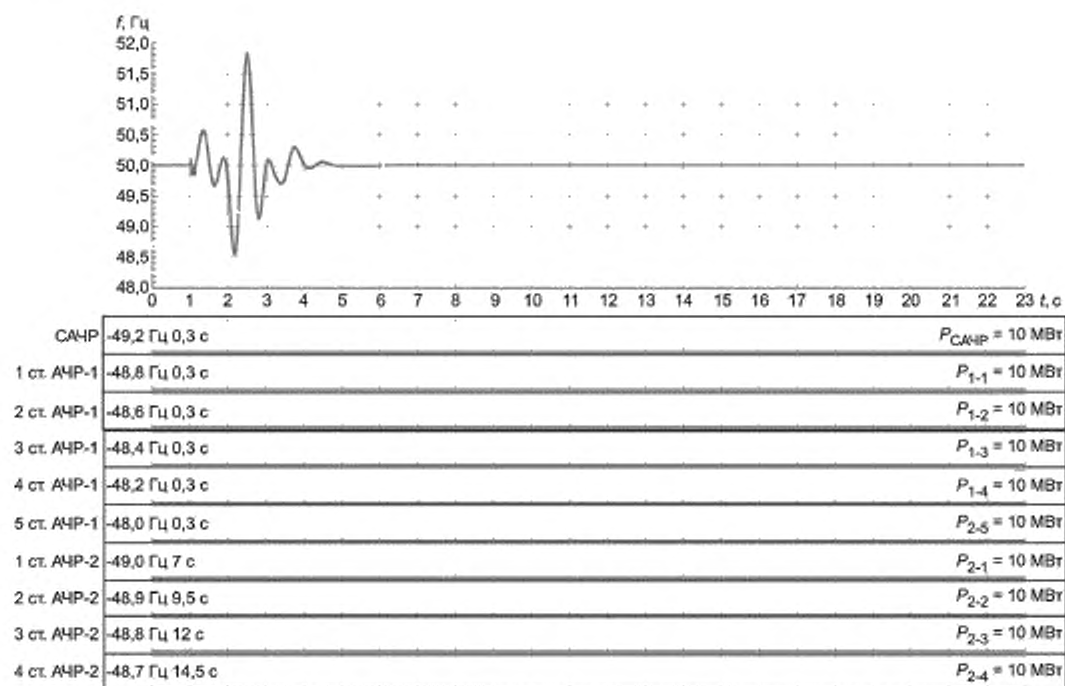
* COMTRADE-файл предоставляется субъектом оперативно-диспетчерского управления в электроэнергетике.

Примечание — ТН1 — трансформатор напряжения 1, Л1—Л3 — линии (электропередачи) 1—3; ПС1, ПС3 подстанция 1 и 3; $R_{\text{ш}}$ — активное сопротивление шунта КЗ.



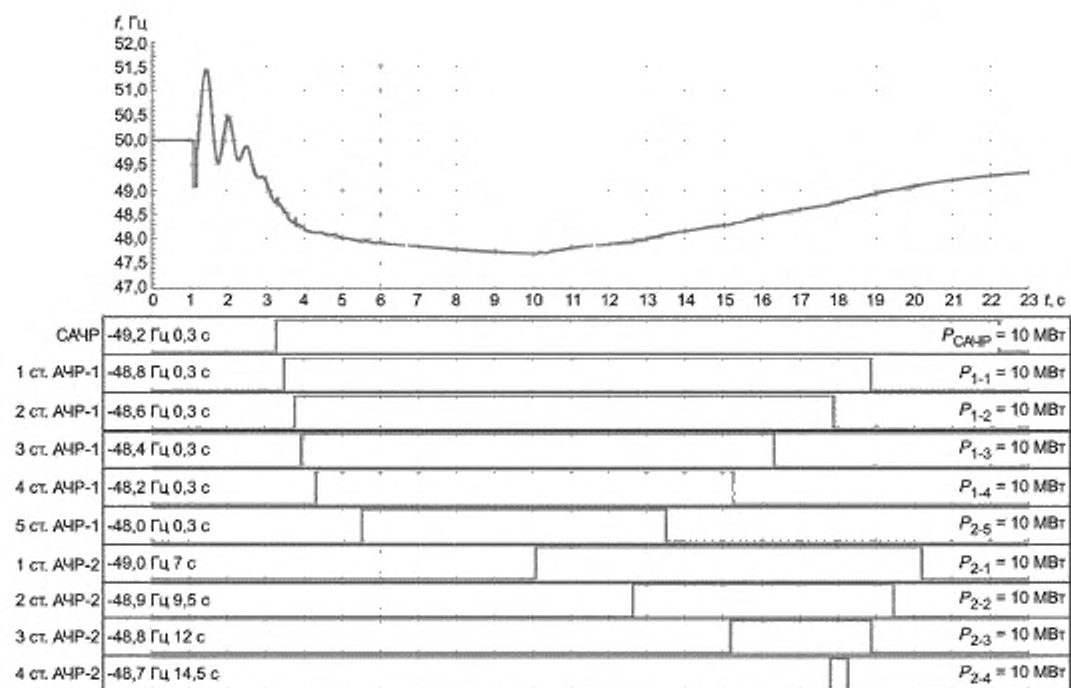
P — соответствующая нагрузка потребления, отключаемая действием ступени АЧР

Рисунок А.2 — Характер переходного процесса и эталонное функционирование АЧР



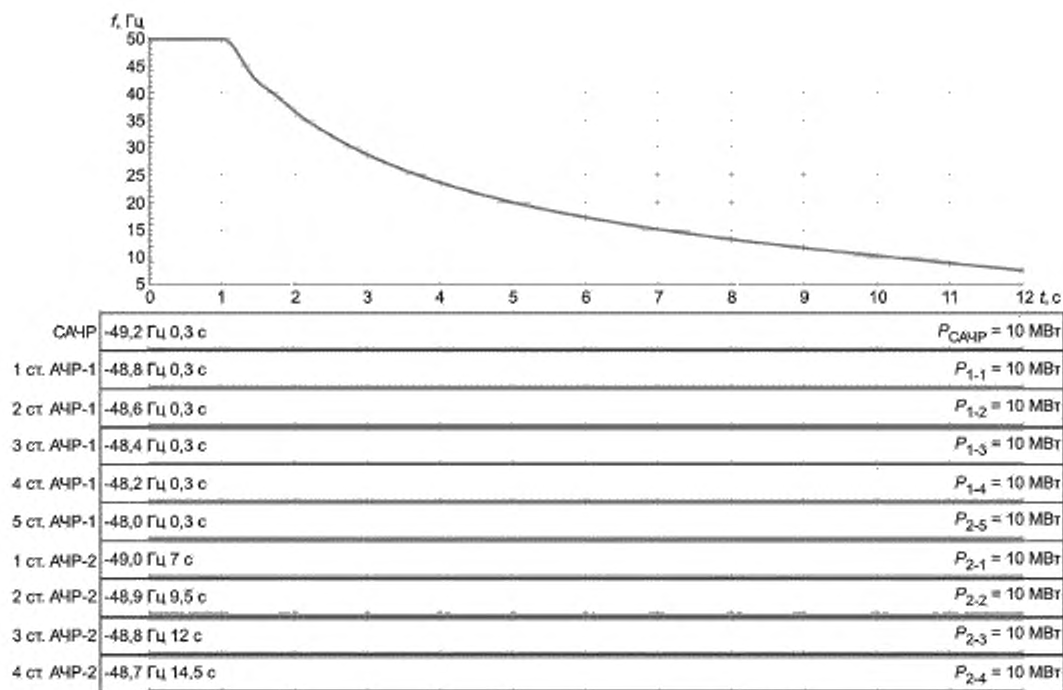
P — соответствующая нагрузка потребления, отключаемая действием ступени АЧР

Рисунок А.3 — Характер переходного процесса и эталонное функционирование АЧР



P — соответствующая нагрузка потребления, отключаемая действием ступени АЧР

Рисунок А.4 — Характер переходного процесса и эталонное функционирование АЧР



P — соответствующая нагрузка потребления, отключаемая действием ступени АЧР

Рисунок А.5 — Характер переходного процесса и эталонное функционирование АЧР

Таблица А.8 — Обозначения физических параметров, приведенных на рисунках

Обозначение параметра	Наименование параметра
f , Гц	Частота в узле ПСЗ
САЧР	Дискретный сигнал срабатывания специальной очереди АЧР
1 ступень АЧР-1	Дискретный сигнал срабатывания первой ступени АЧР-1
2 ступень АЧР-1	Дискретный сигнал срабатывания второй ступени АЧР-1
3 ступень АЧР-1	Дискретный сигнал срабатывания третьей ступени АЧР-1
4 ступень АЧР-1	Дискретный сигнал срабатывания четвертой ступени АЧР-1
5 ступень АЧР-1	Дискретный сигнал срабатывания пятой ступени АЧР-1
1 ступень АЧР-2	Дискретный сигнал срабатывания первой ступени АЧР-2
2 ступень АЧР-2	Дискретный сигнал срабатывания второй ступени АЧР-2
3 ступень АЧР-2	Дискретный сигнал срабатывания третьей ступени АЧР-2
4 ступень АЧР-2	Дискретный сигнал срабатывания четвертой ступени АЧР-2

Библиография

- [1] Правила технологического функционирования электроэнергетических систем (утверждены постановлением Правительства Российской Федерации от 13 августа 2018 г. № 937)
- [2] Требования к оснащению линий электропередачи и оборудования объектов электроэнергетики классом напряжения 110 кВ и выше устройствами и комплексами релейной защиты и автоматики, а также к принципам функционирования устройств и комплексов релейной защиты и автоматики (утверждены приказом Минэнерго России от 13 февраля 2019 г. № 101)
- [3] МЭК 60255-24:2013 Измерительные реле и устройства защиты. Часть 24. Общий формат для обмена данными переходных процессов (COMTRADE) для энергосистем (Measuring relays and protection equipment — Part 24: Common format for transient data exchange (COMTRADE) for power systems)

Ключевые слова: противоаварийная автоматика, снижение частоты, энергосистема, автоматическая частотная разгрузка

Редактор *Г.Н. Симонова*
Технический редактор *И.Е. Черепкова*
Корректор *И.А. Королева*
Компьютерная верстка *Е.А. Кондрашовой*

Сдано в набор 01.12.2020. Подписано в печать 09.12.2020. Формат 60×84%. Гарнитура Ариал.
Усл. печ. л. 2,79. Уч.-изд. л. 2,37.

Подготовлено на основе электронной версии, предоставленной разработчиком стандарта

Создано в единичном исполнении во ФГУП «СТАНДАРТИНФОРМ»
для комплектования Федерального информационного фонда стандартов,

117418 Москва, Нахимовский пр-т, д. 31, к. 2.
www.gostinfo.ru info@gostinfo.ru

Поправка к ГОСТ Р 59232—2020 Единая энергетическая система и изолированно работающие энергосистемы. Релейная защита и автоматика. Автоматическое противоаварийное управление режимами энергосистем. Устройства автоматической частотной разгрузки. Нормы и требования

В каком месте	Напечатано	Должно быть
Пункт 3.2, третье сокращение	подсистема (очередь) АЧР;	подсистема АЧР;
четвертое сокращение	подсистема (очередь) АЧР;	подсистема АЧР;
Пункт 4.1	нагрузка потребления которых	нагрузка которых
Пункт 4.2, второе перечисление	нагрузка потребления которых	нагрузка которых
Пункт 4.8, первый абзац последнее перечисление	не должно ложно срабатывать перерывах электропитания	не должно срабатывать перерывах питания
Пункт 5.9, тринадцатое перечисление	показания регистрирующих приборов и т.п.), иллюстрирующие работу устройств(а)	отражающие все входные и выходные аналоговые и дискретные сигналы, подаваемые в устройство и принимаемые от устройства, а также информация о внутренних вычисляемых переменных и сигналах, показания регистрирующих приборов, журналы срабатываний испытываемого устройств(а) АЧР и т. п.), достаточные для оценки правильности функционирования испытываемого устройств(а)
Рисунок А.1, поясняющие данные	$N1, N2$ — нагрузка потребления 1 и 2 $АЧР_{1...n}$ — подсистема (очередь) АЧР	$N1, N2$ — нагрузка 1 и 2 $АЧР_{1...n}$ — подсистема АЧР
Таблица А.5. Графа «Параметр режима», вторая строка	Нагрузка потребления тепловой	Нагрузка тепловой
восьмая строка	Нагрузка потребления асинхронного	Нагрузка асинхронного
девятая строка	Нагрузка потребления асинхронного	Нагрузка асинхронного
Таблица А.7, сноска *	субъектом оперативно-диспетчерского управления в электроэнергетике.	системным оператором
Рисунки А.2, А.3, А.4, А.5	P — соответствующая нагрузка потребления	P — соответствующая нагрузка

(ИУС № 4 2021 г.)