

---

ФЕДЕРАЛЬНОЕ АГЕНТСТВО  
ПО ТЕХНИЧЕСКОМУ РЕГУЛИРОВАНИЮ И МЕТРОЛОГИИ

---



НАЦИОНАЛЬНЫЙ  
СТАНДАРТ  
РОССИЙСКОЙ  
ФЕДЕРАЦИИ

ГОСТ Р  
59134—  
2020

---

**Конструкции ограждающие светопрозрачные**  
**МОНТАЖ МОДУЛЕЙ И ЭЛЕМЕНТОВ**  
**ДЛЯ ФАСАДОВ СВЕТОПРОЗРАЧНЫХ**  
**НАВЕСНЫХ**  
**Правила и контроль выполнения работ**

Издание официальное



Москва  
Стандартинформ  
2020

## Предисловие

1 РАЗРАБОТАН Ассоциацией «Национальный Оконный Союз»

2 ВНЕСЕН Техническим комитетом по стандартизации ТК 400 «Производство работ в строительстве. Типовые технологические и организационные процессы»

3 УТВЕРЖДЕН И ВВЕДЕН В ДЕЙСТВИЕ Приказом Федерального агентства по техническому регулированию и метрологии от 28 октября 2020 г. № 954-ст

4 ВВЕДЕН ВПЕРВЫЕ

*Правила применения настоящего стандарта установлены в статье 26 Федерального закона от 29 июня 2015 г. № 162-ФЗ «О стандартизации в Российской Федерации». Информация об изменениях к настоящему стандарту публикуется в ежегодном (по состоянию на 1 января текущего года) информационном указателе «Национальные стандарты», а официальный текст изменений и поправок — в ежемесячном информационном указателе «Национальные стандарты». В случае пересмотра (замены) или отмены настоящего стандарта соответствующее уведомление будет опубликовано в ближайшем выпуске ежемесячного информационного указателя «Национальные стандарты». Соответствующая информация, уведомление и тексты размещаются также в информационной системе общего пользования — на официальном сайте Федерального агентства по техническому регулированию и метрологии в сети Интернет ([www.gost.ru](http://www.gost.ru))*

© Стандартиформ, оформление, 2020

Настоящий стандарт не может быть полностью или частично воспроизведен, тиражирован и распространен в качестве официального издания без разрешения Федерального агентства по техническому регулированию и метрологии

## Введение

Стандарт разработан на основе и в развитие действующей национальной системы стандартизации. Настоящий стандарт направлен на реализацию в отрасли светопрозрачных конструкций положений Федерального закона от 27 декабря 2002 г. № 184-ФЗ «О техническом регулировании», Федерального закона от 30 декабря 2009 г. № 384-ФЗ «О безопасности зданий и сооружений», Федерального закона от 29 июня 2015 г. № 162-ФЗ «О стандартизации в Российской Федерации».

Задачей стандарта является разработка правил выполнения работ по устройству фасадных светопрозрачных навесных конструкций зданий и сооружений, обеспечивающих безопасность и высокие эксплуатационные характеристики, в том числе современный уровень энергоэффективности, а также обеспечение выполнения требований проектной и рабочей документации при производстве монтажных и строительных работ по устройству фасадных светопрозрачных навесных конструкций.

Положения стандарта систематизируют и унифицируют существующие требования к правилам производства монтажных работ по устройству фасадных светопрозрачных навесных конструкций, требования к результатам указанных работ и методам контроля за их выполнением и устанавливают:

- общие требования к процессу выполнения строительных и монтажных работ по устройству модульных фасадных светопрозрачных навесных конструкций;
- требования к подготовке производства строительных и монтажных работ и их организации;
- требования к используемому оборудованию, приспособлениям, инструменту и материалам, методам и средствам измерений;
- порядок и правила выполнения работ при монтаже модульных фасадных светопрозрачных навесных конструкций при новом строительстве;
- требования к результатам выполнения монтажных работ по устройству модульных фасадных светопрозрачных навесных конструкций и методам контроля за выполнением указанных работ;
- требования к исполнительной документации (состав, формы).

Стандарт устанавливает термины и определения, которые не установлены другими стандартами.

При разработке стандарта использованы результаты научных исследований, отечественный и зарубежный опыт.

## Содержание

1 Область применения .....	1
2 Нормативные ссылки .....	1
3 Термины и определения .....	3
4 Общие положения .....	6
5 Подготовительные работы .....	8
5.1 Состав подготовительных работ .....	8
5.2 Входной контроль рабочей документации на устройство КФСН .....	8
5.3 Приемка фронта работ .....	9
5.4 Входной контроль модулей, элементов КФСН и материалов, поставляемых на строительную площадку, проверка их соответствия рабочей документации .....	10
6 Производство монтажных работ по устройству конструкций светопрозрачных фасадных навесных из модулей .....	12
6.1 Состав монтажных работ .....	12
6.2 Монтаж модулей КФСН .....	13
6.3 Сдача-приемка работ .....	16
7 Контроль выполненных работ .....	16
Приложение А (рекомендуемое) Форма акта приемки-передачи результатов геодезических работ при строительстве зданий, сооружений и акта приемки-передачи фронта работ .....	19
Приложение Б (рекомендуемое) Перечень машин, инструмента и приспособлений, рекомендуемых при устройстве КФСН .....	21
Приложение В (рекомендуемое) Транспортирование и хранение модулей и элементов КФСН .....	23
Приложение Г (рекомендуемое) Перечень показателей, проверяемых при контроле устройства модульных КФСН. Карта производственного контроля .....	24
Приложение Д (рекомендуемое) Испытания модульных КФСН .....	28
Библиография .....	29

## Конструкции ограждающие светопрозрачные

## МОНТАЖ МОДУЛЕЙ И ЭЛЕМЕНТОВ ДЛЯ ФАСАДОВ СВЕТОПРОЗРАЧНЫХ НАВЕСНЫХ

## Правила и контроль выполнения работ

Translucent enclosing structures.  
Installation of work execution arrangement of hinged translucent facade constructions.  
Check and demands for results of works

Дата введения — 2020—12—01

## 1 Область применения

1.1 Настоящий стандарт распространяется на монтаж конструкций фасадных светопрозрачных навесных зданий и сооружений (далее — КФСН), выполняющих функции наружных стеновых ограждений.

1.2 Настоящий стандарт устанавливает общие требования, порядок организации и производства монтажных работ по устройству КФСН с применением модулей заводского изготовления при новом строительстве, реконструкции и капитальном ремонте жилых и общественных зданий. Стандарт определяет методы и средства контроля технологии производства монтажных работ и устройства КФСН, контроля качества исполнения этих работ, а также требования к результатам работ.

1.3 Настоящий стандарт не распространяется на устройство КФСН специального назначения (противовзломные, пуленепробиваемые, противопожарные и легкосбрасываемые); светопрозрачные конструкции с заполнением из мембран и поликарбоната в части дополнительных требований к пожаробезопасности, устойчивости к воздействию взрыва.

## 2 Нормативные ссылки

В настоящем стандарте использованы нормативные ссылки на следующие документы:

ГОСТ 2.102 Единая система конструкторской документации. Виды и комплектность конструкторских документов

ГОСТ 4.224 Система показателей качества продукции. Строительство. Материалы и изделия полимерные строительные герметизирующие и уплотняющие. Номенклатура показателей

ГОСТ 9.005 Единая система защиты от коррозии и старения. Металлы, сплавы, металлические и неметаллические неорганические покрытия. Допустимые и недопустимые контакты с металлами и неметаллами

ГОСТ 12.1.046 Система стандартов безопасности труда. Строительство. Нормы освещения строительных площадок

ГОСТ 12.3.009 Система стандартов безопасности труда. Работы погрузочно-разгрузочные. Общие требования безопасности

ГОСТ 12.3.020 Система стандартов безопасности труда. Процессы перемещения грузов на предприятиях. Общие требования безопасности

ГОСТ 12.4.010 Система стандартов безопасности труда. Средства индивидуальной защиты. Рукавицы специальные. Технические условия

ГОСТ 12.4.026 Система стандартов безопасности труда. Цвета сигнальные, знаки безопасности и разметка сигнальная. Назначение и правила применения. Общие технические требования и характеристики

- ГОСТ 12.4.087 Система стандартов безопасности труда. Строительство. Каски строительные. Технические условия
- ГОСТ 21.001 Система проектной документации для строительства. Общие положения
- ГОСТ 21.110 Система проектной документации для строительства. Спецификация оборудования, изделий и материалов
- ГОСТ 21.501 Система проектной документации для строительства. Правила выполнения рабочей документации архитектурных и конструктивных решений
- ГОСТ 21.502 Система проектной документации для строительства. Правила выполнения проектной и рабочей документации металлических конструкций
- ГОСТ 7502 Рулетки измерительные металлические. Технические условия
- ГОСТ 10528 Нивелиры. Общие технические условия
- ГОСТ 10529 Теодолиты. Общие технические условия
- ГОСТ 20403 Резина. Метод определения твердости в международных единицах (от 30 до 100 IRHD)
- ГОСТ 23407 Ограждения инвентарные строительных площадок и участков производства строительного-монтажных работ. Технические условия
- ГОСТ 23616 Система обеспечения точности геометрических параметров в строительстве. Контроль точности
- ГОСТ 24258 Средства подмащивания. Общие технические условия
- ГОСТ 24297 Верификация закупленной продукции. Организация проведения и методы контроля
- ГОСТ 25621 Материалы и изделия строительные герметизирующие и уплотняющие. Классификация и общие технические требования
- ГОСТ 26433.0 Система обеспечения точности геометрических параметров в строительстве. Правила выполнения измерений. Общие положения
- ГОСТ 26433.1 Система обеспечения точности геометрических параметров в строительстве. Правила выполнения измерений. Элементы заводского изготовления
- ГОСТ 26433.2—94 Система обеспечения точности геометрических параметров в строительстве. Правила выполнения измерений параметров зданий и сооружений
- ГОСТ 26602.1 Блоки оконные и дверные. Методы определения сопротивления теплопередаче
- ГОСТ 26607 Система обеспечения точности геометрических параметров в строительстве. Функциональные допуски
- ГОСТ 27751 Надежность строительных конструкций и оснований. Основные положения
- ГОСТ 30778 Прокладки уплотняющие из эластомерных материалов для оконных и дверных блоков. Технические условия
- ГОСТ 33079 Конструкции фасадные светопрозрачные навесные. Классификация. Термины и определения
- ГОСТ 33530 Инструмент монтажный для нормированной затяжки резьбовых соединений. Ключи моментные. Общие технические условия
- ГОСТ 33792 Конструкции фасадные светопрозрачные. Методы определения воздухо- и водопроницаемости
- ГОСТ 33793 Конструкции фасадные светопрозрачные. Методы определения сопротивления ветровой нагрузке
- ГОСТ Р 2.601 Единая система конструкторской документации. Эксплуатационные документы
- ГОСТ Р 2.610 Единая система конструкторской документации. Правила выполнения эксплуатационных документов
- ГОСТ Р 21.1101 Система проектной документации для строительства. Основные требования к проектной и рабочей документации
- ГОСТ Р 51872 Документация исполнительная геодезическая. Правила выполнения
- ГОСТ Р 54858 Конструкции фасадные светопрозрачные. Методы определения приведенного сопротивления теплопередаче
- ГОСТ Р 56728 Здания и сооружения. Методика определения ветровых нагрузок на ограждающие конструкции
- ГОСТ Р 58513 Отвесы стальные строительные. Технические условия
- ГОСТ Р 58514 Уровни строительные. Технические условия
- ГОСТ Р 58758 Площадки и лестницы для строительного-монтажных работ. Общие технические условия

ГОСТ Р ИСО 10140-1 Акустика. Лабораторные измерения звукоизоляции элементов зданий. Часть 1. Правила испытаний строительных изделий определенного вида

ГОСТ Р ИСО 10140-2 Акустика. Лабораторные измерения звукоизоляции элементов зданий. Часть 2. Измерение звукоизоляции воздушного шума

ГОСТ Р ИСО 10140-4 Акустика. Лабораторные измерения звукоизоляции элементов зданий. Часть 4. Методы и условия измерений

СП 2.13130 Системы противопожарной защиты. Обеспечение огнестойкости объектов защиты

СП 16.13330 «СНиП II-23—81\* Стальные конструкции»

СП 20.13330 «СНиП 2.01.07—85 Нагрузки и воздействия»

СП 28.13330 «СНиП 2.03.11—85 Защита строительных конструкций от коррозии»

СП 48.13330.2011 «СНиП 12-01—2004 Организация строительства»

СП 49.13330 «СНиП 12-03—2001 Безопасность труда в строительстве. Часть 1. Общие требования»

СП 50.13330 «СНиП 23-02—2003 Тепловая защита зданий»

СП 64.13330 «СНиП II-25—80 Деревянные конструкции»

СП 70.13330 «СНиП 3.03.01—87 Несущие и ограждающие конструкции»

СП 126.13330 «СНиП 3.01.03—84 Геодезические работы в строительстве»

СП 128.13330 «СНиП 2.03.06—85 Аллюминиевые конструкции»

СП 426.1325800 Конструкции фасадные светопрозрачные зданий и сооружений. Правила проектирования

**Примечание** — При пользовании настоящим стандартом целесообразно проверить действие ссылочных стандартов (сводов правил) в информационной системе общего пользования — на официальном сайте Федерального агентства по техническому регулированию и метрологии в сети Интернет или по ежегодному информационному указателю «Национальные стандарты», который опубликован по состоянию на 1 января текущего года, и по выпускам ежемесячного информационного указателя «Национальные стандарты» за текущий год. Если заменен ссылочный документ, на который дана недатированная ссылка, то рекомендуется использовать действующую версию этого документа с учетом всех внесенных в данную версию изменений. Если заменен ссылочный документ, на который дана датированная ссылка, то рекомендуется использовать версию этого документа с указанным выше годом утверждения (принятия). Если после утверждения настоящего стандарта в ссылочный документ, на который дана датированная ссылка, внесено изменение, затрагивающее положение, на которое дана ссылка, то это положение рекомендуется применять без учета данного изменения. Если ссылочный документ отменен без замены, то положение, в котором дана ссылка на него, рекомендуется применять в части, не затрагивающей эту ссылку.

### 3 Термины и определения

В настоящем стандарте применены следующие термины с соответствующими определениями:

**3.1 акт освидетельствования скрытых работ:** Акт освидетельствования работ, оказывающих влияние на безопасность объекта капитального строительства, в соответствии с технологией строительства, контроль за результатом выполнения которых не может быть проведен после их выполнения.

**Примечание** — Перечень скрытых работ, подлежащих освидетельствованию, определяется подразделом «Общие указания» раздела «Общие данные» соответствующего комплекта рабочих чертежей рабочей документации.

**3.2 анкер:** Крепежная деталь, заделываемая в строительное основание, воспринимающая различные виды нагрузок и передающая их строительному основанию.

**3.3 герметики:** Герметизирующие и уплотняющие материалы и изделия на основе полимеров, которые наносят или устанавливают в зазоры между сборными элементами с целью защиты стыковых соединений от проникания воздуха и (или) атмосферной влаги.

**3.4 долговечность:** Характеристика (параметр) изделий, определяющая их способность сохранять эксплуатационные качества (требуемые функции) в течение определенного срока в заданных режимах и климатических условиях использования при обеспечении технического обслуживания, подтвержденная результатами лабораторных испытаний и выражаемая в циклах стандартных испытаний или условных годах эксплуатации (срока службы).

**3.5 заполнение:** Светопрозрачные и непрозрачные элементы, отделяющие помещения здания от наружной среды и закрепленные к каркасу модуля КФСН.



**3.5.1 светопропускающее (светопрозрачное) заполнение:** Элемент модуля из прозрачного листового материала (стекла), стеклопакета или их комбинации, светопропускающих полимерных панелей.

**3.5.2 несветопропускающее (несветопрозрачное) заполнение:** Элемент модуля из непрозрачного листового облицовочного (отделочного) материала или многослойной панели, утеплителя (при необходимости), пароизоляции и внутреннего облицовочного слоя.

**3.6 исполнительная геодезическая документация:** Документация, предназначенная для регистрации линейных и угловых размеров, координат, расстояний, отметок, уклонов, сечений, диаметров, привязок и других геометрических параметров элементов, конструкций и частей зданий и сооружений, в целях определения их соответствия проектной документации и требованиям нормативных документов, оценки качества строительной продукции.

**3.7 каркас модуля:** Конструкция, воспринимающая нагрузки и воздействия, действующие на элементы модуля КФСН, и передающая их на несущую конструкцию здания.

3.8

**конструкция фасадная светопрозрачная:** Наружная ненесущая стена, состоящая из каркаса, крепежных элементов, уплотнителей и светопрозрачного и/или непрозрачного заполнения.  
[ГОСТ 33079—2014, статья 2.1]

Примечание — КФС может включать открывающиеся и неоткрывающиеся части.

3.8.1

**навесная конструкция:** Конструкция фасадная светопрозрачная, устанавливаемая на отnose от каркаса здания.  
[ГОСТ 33079—2014, статья 2.2]

**3.8.2 модульная КФСН:** Фасадная светопрозрачная навесная конструкция, состоящая из предварительно изготовленных и соединенных между собой модулей полной заводской готовности и межмодульных уплотнителей, образующих единую ограждающую оболочку.

Примечание — Модули поставляют на строительную площадку в состоянии максимальной готовности к монтажу. Модули монтируют на отnose от каркаса здания с помощью различных кронштейнов и закладных элементов, закрепленных к каркасу здания.

3.9

**контроль:** Проверка проекта, продукции или процесса и определение их соответствия заданным требованиям или, на основе профессионального суждения, общим требованиям.  
[ГОСТ ISO/IEC 17000—2012, статья 4.3]

Примечание — Контроль процесса может предусматривать проверку персонала, оборудования, технологии и методологии.

**3.9.1 входной контроль (верификация):** Проверка соответствия покупаемых или получаемых материалов, изделий и оборудования проектной и рабочей документации, а также требованиям нормативных документов, стандартов, сертификатов (деклараций) соответствия (с протоколами испытаний), технических условий или технических свидетельств.

**3.9.2 геодезический контроль:** Контроль, осуществляемый посредством проведения геодезических работ, в том числе посредством инструментального контроля, в процессе строительства, реконструкции, капитального ремонта объекта капитального строительства.

**3.9.3 лабораторный контроль:** Контроль, выполняемый аккредитованными испытательными (строительными) лабораториями, лабораториями подрядных организаций или лиц, осуществляющих строительство.

**3.9.4 операционный контроль:** Контроль, осуществляемый в ходе выполнения строительных процессов или производственных операций для своевременного выявления дефектов, причин их возникновения и принятия мер по их устранению и предупреждению.

**3.9.5 приемочный контроль:** Контроль, осуществляемый при завершении скрытых и других видов работ, включая контроль готовности ответственных конструкций в процессе строительства и подготовки объекта капитального строительства к сдаче в эксплуатацию.



**3.9.6 производственный контроль:** Контроль, осуществляемый в процессе монтажных работ, включающий в себя входной контроль проектной документации, конструкций, изделий, материалов и оборудования, операционный контроль отдельных строительных процессов или производственных операций, а также приемочный контроль строительно-монтажных работ.

**3.9.7 строительный контроль:** Процедура в процессе строительства, реконструкции, капитального ремонта объектов капитального строительства в целях проверки соответствия выполняемых работ требованиям проектной и подготовленной на ее основе рабочей документации, требованиям технических регламентов, нормативных документов, технологической документации в целях обеспечения безопасности зданий и сооружений.

**Примечание** — Строительный контроль при устройстве модулей КФСН состоит из строительного контроля застройщика (заказчика), строительного контроля подрядчика, лабораторного контроля, геодезического контроля, производственного контроля и авторского надзора.

**3.10 кронштейн:** Конструктивный элемент, предназначенный для крепления модулей КФСН к несущим конструкциям зданий и сооружений.

**3.11 модуль (модульная панель):** Строительное изделие заводского изготовления со светопропускающим/несветопропускающим заполнением, монтируемая на строительном основании.

**Примечание** — Модуль состоит из элементов: внешней силовой рамы, внутреннего каркаса из стоек и/или ригелей, светопрозрачного и/или непрозрачного заполнения.

**3.12 монтаж модулей КФС:** Комплекс работ по установке в проектное положение, закреплению модулей, герметизации стыков примыкающих модулей.

**3.13 основание (основание строительное):** Несущие строительные конструкции здания (перекрытия, колонны, стены).

**3.14 общий журнал работ:** Основной документ, отражающий последовательность осуществления строительства, реконструкции, капитального ремонта объекта капитального строительства, в том числе сроки и условия выполнения всех работ, а также содержащий сведения о строительном контроле и государственном строительном надзоре.

**3.15 прижимная планка:** Линейный элемент каркаса КФСН, предназначенный для крепления соседних элементов заполнения по их краям снаружи и представляющий собой профилированную пластину с уплотнителем, закрепляемую к элементам каркаса с помощью метизов.

3.16

**проект организации строительства; ПОС:** Организационный документ, разрабатываемый в составе проекта и определяющий объемы, сроки строительства, потребность в ресурсах и общую технологию строительных работ.

[[1], раздел 3]

3.17

**проект производства работ; ППР:** Организационно-технологический документ, разрабатываемый для реализации проекта и рабочего проекта и определяющий технологии строительных работ (технологические процессы и операции), качество их выполнения, сроки, ресурсы и мероприятия по безопасности.

[[1], раздел 3]

**3.18 разрезная стойка:** Вертикальный элемент, входящий в состав модуля, служащий для прижима соседних панелей друг к другу по вертикали, предусматривающий систему уплотнений для компенсации температурных расширений и защищающий стык от продувания и проникновения влаги.

3.19

**система отвода воды:** Конструктивные мероприятия, исключающие накопление влаги во внутренних полостях КФСН и проникновение ее в помещение, а также обеспечивающие водоотведение за пределы конструкции.

[СП 426.1325800.2018, пункт 3.9]

3.20

<p><b>технологическая карта;</b> ТК: Организационно-технологический документ, разрабатываемый для выполнения технологического процесса и определяющий состав операций и средств механизации, требования к качеству, трудоемкость, ресурсы и мероприятия по безопасности. [[1], раздел 3]</p>
--

3.21 **уплотнитель:** Профиль из эластичного полимерного материала с заданными размерами и формой поперечного сечения, обеспечивающий плотное сопряжение профиля и заполнения открывающихся и неподвижных частей КФСН.

3.22 **фронт работ:** Часть объекта капитального строительства, необходимая для размещения определенного числа рабочих с приданными им средствами труда (механизмами, приспособлениями, материалами).

3.23 **штапик:** Линейный элемент модуля КФСН, предназначенный для механического крепления одного края заполнения изнутри или снаружи и представляющий собой профиль с уплотнителем, закрепляемый к элементам каркаса с помощью предварительной упругой деформации (защелкивания) и/или с помощью метизов.

## 4 Общие положения

4.1 Организация и производство монтажных работ при устройстве КФСН должны отвечать требованиям нормативных документов, действующих в Российской Федерации, СП 48.13330, СП 49.13330, СП 70.13330.

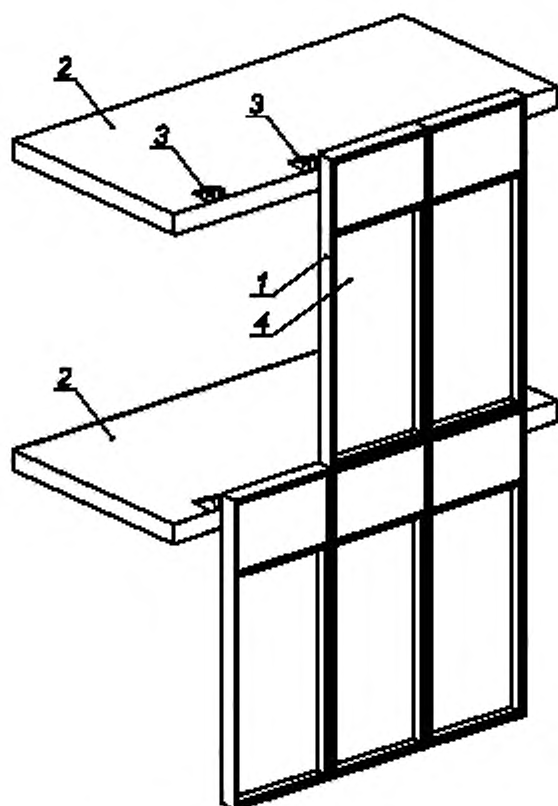
4.2 Работы проводят в соответствии с ППР по рабочей документации, в котором наряду с общими требованиями должны быть предусмотрены последовательность установки КФСН; мероприятия, обеспечивающие требуемую точность установки, пространственную неизменяемость модулей и элементов КФСН в процессе их установки в проектное положение; безопасные условия труда.

ППР в составе организационно-технологической документации разрабатывают согласно СП 48.13330 и [1]. Работы следует выполнять по рабочей документации (документация кода документа МЧ — монтажный чертеж, ГОСТ 2.102) согласно ГОСТ Р 21.1101.

4.3 Проектирование КФСН осуществляют согласно СП 426.1325800.

4.4 КФСН классифицируют согласно ГОСТ 33079.

Общий вид модульной КФСН представлен на рисунке 1.



1 — модуль; 2 — основание; 3 — кронштейн; 4 — светопрозрачное заполнение

Рисунок 1 — Модульная КФСН

4.5 Перед началом монтажных работ по устройству КФСН на строящемся (реконструируемом, ремонтируемом) здании подрядчик получает от застройщика (генподрядчика) необходимые разделы проектной документации согласно СП 48.13330, утвержденные и прошедшие экспертизу, и рабочую документацию на КФСН), оформленные в соответствии с ГОСТ 21.001, ГОСТ 21.110, ГОСТ 21.501, ГОСТ 21.502.

4.6 Данные о производстве монтажных работ по устройству КФСН следует ежедневно вносить в общий журнал производства работ по форме КС-6 согласно СП 48.13330, а также фиксировать по ходу монтажа модулей и элементов крепления (кронштейнов и анкеров) КФСН их положение на геодезических исполнительных схемах [2], [3]. Качество работ должно быть обеспечено операционным контролем технологических процессов подготовительных и основных работ, а также при приемке работ. По результатам операционного контроля технологических процессов составляют акты освидетельствования скрытых работ.

4.7 При выполнении работ по устройству КФСН подрядчик осуществляет входной контроль применяемых материалов и изделий, операционный контроль монтажных работ, обеспечивает ведение исполнительной документации и выполнение требований охраны труда.

4.8 Строительный контроль, обмерные работы и измерения, осуществляемые при устройстве КФСН, следует выполнять в соответствии с требованиями [4], [5], [6], с использованием средств измерений утвержденного типа, прошедших поверку по аттестованным в необходимых случаях методикам измерений. Испытания и измерения должен выполнять квалифицированный персонал.

4.9 Условия выполнения требований по охране труда, установленных в СП 49.13330, а также возможность выполнения всех видов контроля, необходимого для оценки соответствия результатов работ

требованиям рабочей и нормативной документации и/или условиям договора, устанавливаются в ПОС и организационно-технологической документации.

#### Примечания

1 Предельные значения температур наружного воздуха и силы ветра в данном климатическом районе, при которых следует приостановить работы, определяются в установленном порядке.

2 Работы по монтажу модульных конструкций не производят во время дождя при отсутствии защиты от атмосферных осадков и при температуре наружного воздуха, ниже установленной нормами по безопасности труда в строительстве для данной климатической зоны.

4.10 На время перерывов в работе по устройству КФСН, связанных с выполнением отдельных строительных работ заказчиком (генподрядчиком), модули и элементы, комплектующие и материалы, используемые при устройстве КФСН, могут быть сданы заказчику по форме КС-2, утвержденной [7], или по договору ответственного хранения.

## 5 Подготовительные работы

### 5.1 Состав подготовительных работ

5.1.1 В состав подготовительных работ входят:

- входной контроль рабочей документации на устройство КФСН;
- приемка фронта работ, в том числе:
  - а) приемка исполнительной документации на выполнение работ по устройству основания;
  - б) проведение измерений геометрических параметров строительного основания;
  - в) проверка несущей способности строительного основания (проводится специализированной организацией);
  - г) испытание анкерных креплений (проводится специализированной организацией);
  - д) приемка основания и оформление акта приемки;
- входной контроль модулей, элементов КФСН и материалов, поставляемых на строительную площадку, проверка их соответствия рабочей документации.

### 5.2 Входной контроль рабочей документации на устройство КФСН

5.2.1 Приемка разработанной в соответствии с требованиями СП 48.13330.2011 (пункты 5.4, 5.5), [8], [9], ГОСТ 21.502, ГОСТ 21.110 рабочей документации марки КМ на устройство КФСН, включает проверку:

- ее комплектности и достаточности содержащейся в ней технической информации для производства работ;
- наличия согласований и утверждений;
- наличия ссылок на нормативные документы на материалы и изделия;
- наличия паспортов качества, сертификатов соответствия, санитарно-эпидемиологических заключений, других сопроводительных документов;
- наличия статических расчетов.

5.2.2 Проверка соответствия установленных в РД эксплуатационно-технических требований СП 426.1325800.

Долговечность элементов и комплектующих КФСН должна соответствовать расчетному сроку службы здания и сооружения по ГОСТ 27751.

Расчет по предельным состояниям КФСН следует выполнять в соответствии с требованиями СП 16.13330, СП 20.13330, СП 64.13330, СП 128.13330, без учета подкрепления несущего каркаса модулей элементами остекления. В случае невозможности определения ветровых нагрузок на КФСН по СП 20.13330, а также для КФСН высотных зданий/сооружений ветровые нагрузки следует определять по ГОСТ Р 56728. Применяемые при расчетах программные продукты должны быть сертифицированы.

Узлы крепления КФСН к несущим конструкциям здания должны обеспечивать компенсацию, необходимую при деформациях здания, а также температурно-климатических воздействиях на фасадную систему, без возникновения в элементах крепления дополнительных внутренних напряжений.

5.2.3 При обнаружении недостатков, их перечень передают застройщику для устранения по согласованию с разработчиком рабочей документации.

Все несоответствия в документации разрешаются до начала работ и оформляются документально.

Примечание — К недостаткам относят:

- нарушение требований, указанных в 5.2.1;
- несоответствие проектных осевых размеров и геодезической основы;
- отсутствие требований к фактической точности контролируемых параметров;
- отсутствие указаний о методах контроля и измерений, в том числе в виде ссылок на соответствующие нормативные документы;
- несоответствие комплектации систем, исключающей использование материалов, не соответствующих технологиям, разработчиков фасадных систем, которые предусматривают комплексную поставку всех ее элементов;
- отсутствие обоснования прочностных расчетов несущей способности и жесткости конструкций;
- несоответствие технических решений требований проекта по тепловой защите зданий.

5.2.4 Подрядчик монтажных работ по устройству КФСН оценивает возможность реализации рабочей документации по монтажу модулей КФСН известными методами, необходимость разработки и применения новых технологических приемов, возможность приобретения комплектующих и материалов, предусмотренных в рабочей документации.

5.2.5 Рабочая документация, переданная подрядчику в двух экземплярах на электронном и бумажном носителях, должна быть допущена к производству работ застройщиком (генподрядчиком) с подписью ответственного лица путем простановки штампа на каждом листе согласно СП 48.13330. Рабочая документация на электронном носителе должна быть заверена электронной подписью.

После анализа и принятия рабочей документации с регистрацией в журнале регистрации приема документации один экземпляр с пометкой «В производство работ» передают в архив подрядчика.

5.2.6 Получение и анализ документации от заказчика производят при непосредственном участии ответственного представителя подрядчика и производителя работ по устройству КФСН; на них также возлагается приемка фронта работ по устройству КФСН от застройщика (заказчика).

### 5.3 Приемка фронта работ

5.3.1 Для приемки фронта работ подрядчик должен ознакомиться с исполнительной геодезической документацией фасадов строящегося (реконструируемого, ремонтируемого) объекта капитального строительства и требованиями рабочей документации.

5.3.2 Приемка исполнительной документации на устройство несущих конструкций для КФСН включает проверку соответствия фактически выполненных работ рабочим чертежам.

5.3.3 Геодезический контроль точности геометрических параметров здания согласно СП 126.13330 и ГОСТ Р 51872 является обязательной составной частью производственного контроля качества в соответствии с СП 48.13330.

#### Примечания

1 Геодезический контроль точности геометрических параметров расположения заключается в инструментальной проверке соответствия их положения проектным требованиям [10].

2 Геодезические работы следует выполнять средствами измерений необходимой точности.

3 Геодезические приборы должны быть поверены и откалиброваны в соответствии с требованиями Закона об обеспечении единства измерений [4].

Организацию проведения поверок следует осуществлять в соответствии с правилами и периодичностью поверок, регламентируемых требованиями нормативных документов по проведению поверки геодезических приборов с уточнением по инструкциям производителей приборов [4], [9].

5 При подготовке к измерениям должен быть обеспечен свободный и безопасный доступ к объекту измерений и возможность размещения средств измерений.

6 Места измерений должны быть очищены, размечены или маркированы. Средства измерений должны быть проверены и подготовлены к использованию в соответствии с инструкцией по их эксплуатации согласно СП 126.13330.

5.3.4 Контроль размеров проводят согласно положениям ГОСТ 26433.0, ГОСТ 26433.2, ГОСТ 23616, ГОСТ 26607.

5.3.5 Допускаемые отклонения поверхности основания при проверке 2-метровым уровнем (ГОСТ Р 58514) по горизонтали не должны превышать  $\pm 5$  мм. Если основание не отвечает указанным требованиям, выступающие участки удаляют шлифовкой, а впадины и околы штукатурят.

5.3.6 Проверку толщины основания и расстояния в свету (расстояния между полом нижележащего перекрытия и потолком вышележащего) выполняют с помощью самосвертывающейся/лазерной рулетки.

5.3.7 Проверка несущей способности строительного основания в натуральных условиях, выполняемая с целью выбора анкеров для крепления кронштейнов КФСН, проводится аккредитованной строительной лабораторией по утвержденной в установленном порядке методике.

5.3.8 Испытание анкеров на вырыв/срез применительно к реальному основанию должна проводить специальная лаборатория по специально разработанной методике.

Примечание — В качестве рекомендуемой может быть использована методика [11].

5.3.9 На основании расчета анкерного крепления по результатам проверки строительного основания и испытания анкеров проектная организация подготавливает заключение о возможности его устройства.

5.3.10 Приемку строительного основания проводят по акту, составляемому на основании данных журнала учета выполненных работ [2], [12], который заполняется подрядчиком.

После приемки геодезической съемки фасадов оформляют «Акт приемки-передачи результатов геодезических работ», а после контроля размеров оснований и анкерных креплений — «Акт приемки фронта работ» (приложение А).

5.3.11 Мероприятия по организации рабочих мест принимают на основе решений, разработанных в ППР. Они включают в себя:

- мероприятия по охране труда согласно ГОСТ 23407, ГОСТ 12.4.026, ГОСТ 12.1.046, СП 49.13330.2010, [13];

- мероприятия по противопожарной безопасности;

- организационно-распорядительные мероприятия;

- организационно-технические мероприятия.

5.3.12 Рабочее место при монтаже включает в себя рабочий участок проведения монтажных работ и прилегающие зоны внутри и снаружи помещения.

Размеры рабочего места должны обеспечивать свободный доступ к участку проведения монтажных работ, возможность складирования изделий, подлежащих установке на данном рабочем месте, инструмента, безопасность проведения работ.

5.3.13 Рабочие места при необходимости оборудуют на ранее установленных и надежно закрепленных конструкциях или средствах подмащивания по ГОСТ 24258, ГОСТ Р 58758.

5.3.14 Подготовительные мероприятия должны быть закончены до начала производства работ. Окончание подготовительных работ на рабочем месте должно быть отражено в акте приемки фронта работ.

5.3.15 Производственное оборудование, приспособления и инструмент, применяемые при монтаже КФСН (приложение Б), должны соответствовать положениям технологических карт.

5.3.16 Участки работ должны быть обеспечены необходимыми средствами коллективной или индивидуальной защиты персонала, медицинской аптечкой, первичными средствами пожаротушения, а также средствами связи сигнализации и другими техническими средствами обеспечения безопасных условий труда в соответствии с требованиями действующих нормативных документов.

#### **5.4 Входной контроль модулей, элементов КФСН и материалов, поставляемых на строительную площадку, проверка их соответствия рабочей документации**

5.4.1 Входной контроль комплектующих и материалов осуществляется в соответствии с положениями ГОСТ 24297. Входной контроль, который проводят до момента монтажа КФСН, включает в себя проверку наличия и содержания документов поставщиков, в том числе сведения о качестве поставляемой ими продукции, ее соответствия требованиям рабочей документации, технических регламентов, стандартов, технических условий и сводов правил.

5.4.2 Каждая партия элементов КФСН, поставляемых на объект, должна сопровождаться документом о качестве (паспортом), имеющим штамп, подтверждающий приемку техническим контролем предприятия-изготовителя, декларацией соответствия, монтажным чертежом по ГОСТ 2.102 и эксплуатационной документацией в соответствии с ГОСТ Р 2.601 и ГОСТ Р 2.610.

Примечания

1 Партия — группа строительных изделий одного наименования и типоразмера, изготовленных в течение определенного промежутка времени.

2 Допускается использование документов в электронном виде в соответствии с требованиями действующих нормативных документов.



5.4.3 Контроль комплектности поставки элементов КФСН осуществляется по спецификациям, входящим в состав рабочей документации.

5.4.4 Модули КФСН должны соответствовать показателям, приведенным в проектной документации на строительный объект, рабочей документации на модули и рабочей документации на КФСН.

5.4.5 При входном контроле модулей поштучно, методом сплошного контроля проверяют:

- комплектность модулей и их соответствие рабочей документации;
- размеры модулей с учетом положений ГОСТ 26433.1;

- соответствие полученных результатов измерений заданным размерам рабочей и исполнительной документации;

- внешний вид модулей, элементов и их комплектующих.

5.4.6 Комплектность комплектующих и материалов, используемых при устройстве КФСН, проверяют на соответствие спецификации рабочей документации.

5.4.7 Качество комплектующих и материалов, используемых при устройстве КФСН, проверяют на соответствие требованиям нормативной документации, техническим условиям и техническим свидетельствам на поставляемую продукцию.

Пригодность крепежа, используемого при монтаже модулей и обеспечивающего безопасность, должна быть подтверждена наличием соответствующего технического свидетельства, предусмотренного спецификацией рабочей документации.

5.4.8 Подрядчик вправе при осуществлении входного контроля провести в установленном порядке измерения и испытания соответствующих комплектующих своими силами или поручить их проведение аккредитованной организации. Методы и средства измерений и испытаний должны соответствовать требованиям действующих стандартов и нормативных документов.

5.4.9 В случае выявления при входном контроле модулей, элементов, материалов и комплектующих КФСН, не соответствующих требованиям, установленным в проектной и рабочей документации и нормативных документах, их применение для монтажных работ по устройству КФСН не допускается.

5.4.10 Несоответствующие установленным требованиям модули, элементы КФСН и монтажные материалы следует отбраковать, изолировать и промаркировать.

Примечание — В соответствии с законодательством может быть принято одно из трех решений:

- поставщик проводит замену несоответствующих модулей КФСН, комплектующих и материалов, — соответствующими;
- несоответствующие изделия и комплектующие дорабатывают;
- несоответствующие модули КФСН, комплектующие и материалы могут быть применены после обязательного согласования с застройщиком (заказчиком), проектировщиком и органом государственного контроля (надзора) по его компетенции.

5.4.11 Транспортирование, складирование и хранение модулей и элементов КФСН осуществляют в соответствии с рекомендациями стандартов на виды изделий и указаниями, приведенными в приложении В.

5.4.12 Складирование и хранение применяемых (покупных и изготавливаемых собственными силами) материалов и изделий в соответствии с требованиями стандартов и технических условий на материалы и изделия обеспечивает заказчик (генподрядчик), согласно СП 48.13330.2011 (пункт 6.10).

5.4.13 Транспортирование, хранение и применение материалов, используемых для тепло-, гидро- и пароизоляции, следует проводить в соответствии с требованиями стандартов или технических условий.

Материалы по истечении установленного стандартами или техническими условиями срока хранения перед применением подлежат контрольной проверке службой контроля изготовителя или в аккредитованной лаборатории. Право давать заключение на пригодность материалов по результатам проверки имеют изготовители материалов и аккредитованные лаборатории.

Применение материалов с истекшим сроком годности не допускается.

5.4.14 Подрядчик, ответственный за производство работ по устройству КФСН, осуществляет проверку выполнения установленных норм и правил складирования и хранения модулей, элементов, комплектующих и материалов, используемых при проведении монтажных работ.

5.4.15 В случае, если в ходе проверки соблюдения правил складирования и хранения выявлены нарушения установленных норм и правил, применение продукции, хранившейся с нарушением, для устройства КФСН не допускается до подтверждения соответствия показателей ее качества требованиям рабочей документации, стандартов, технических условий и сводов правил.



5.4.16 Результаты входного контроля фиксируют в журналах входного контроля по ГОСТ 24297 и/или лабораторных испытаний.

5.5 Подготовительные мероприятия должны быть закончены до начала производства работ. Окончание подготовительных работ на рабочем месте должно быть оформлено актом.

5.6 Рекомендуемый технологический комплект (нормокомплект) для производства работ по монтажу КФСН приведен в таблице Б.1 (приложение Б).

## 6 Производство монтажных работ по устройству конструкций светопрозрачных фасадных навесных из модулей

### 6.1 Состав монтажных работ

6.1.1 Состав монтажных работ складывается из набора операций, которые необходимо выполнить для устройства модульных КФСН.

6.1.2 Монтаж КФСН может производиться несколькими способами:

- в виде отдельно устанавливаемых элементов;
- в виде предварительно собранных блоков;
- комбинированным способом.

Крепление кронштейнов модулей КФСН следует выполнять к несущим конструкциям зданий и сооружений или специально запроектированным вспомогательным конструкциям. Крепление каркаса к несущим наружным стенам допускается при расчетном обосновании.

6.1.3 Установка и крепление кронштейнов модулей к строительному основанию представлены на рисунке 2.

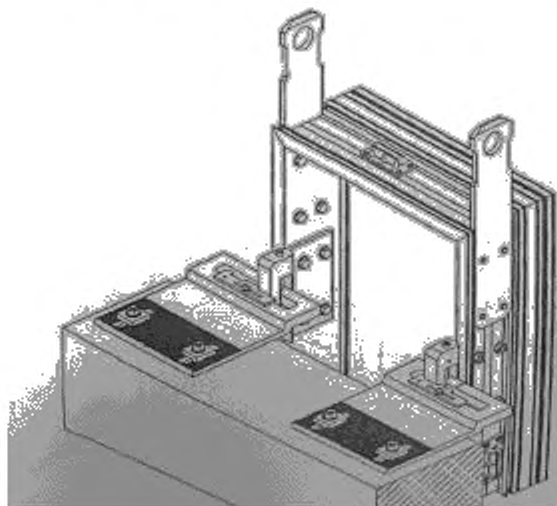


Рисунок 2 — Кронштейн

6.1.4 В состав монтажных работ для модульной системы входят следующие операции:

- разбивка здания на отдельные захватки;
- подготовка и приемка основания;
- установка кронштейнов;
- установка модулей;
- заполнение и герметизация швов.

6.1.5 Заключительные работы по устройству КФСН включают оформление акта сдачи-приемки работ, передачу проектной и исполнительной документации эксплуатирующей организации.

## 6.2 Монтаж модулей КФСН

6.2.1 Монтаж модульных панелей осуществляют по захваткам, за захватку обычно принимают одну блок-секцию.

Разбивку здания на захватки, их величины и количество определяют с учетом размеров фасадов, оснащения строительной организации оборудованием, условиями комплектации элементами КФСН, материалами и выполняют согласно ППР и ПОС.

6.2.2 Подготовку и приемку оснований следует проводить с соблюдением требований 5.3.

6.2.3 Установка кронштейнов включает:

- фиксацию горизонтальной оси точек расположения кронштейнов;
- сверление отверстий под кронштейны;
- крепление кронштейнов.

6.2.3.1 При фиксации горизонтальной оси точек расположения кронштейнов крайние точки горизонтальной оси определяют с помощью нивелира (ГОСТ 10526). Места установки кронштейнов определяют по двум крайним точкам, используя строительный уровень (ГОСТ Р 58514) и рулетку (ГОСТ 7502).

6.2.3.2 Сверление отверстий под кронштейны производят механизированным инструментом ударно-вращательного действия или сверлильными коронками с удалением пыли сжатым воздухом с помощью компрессора. Диаметр сверла должен быть равен диаметру крепежного изделия. Увеличенный диаметр отверстия может привести к проворачиванию крепежного элемента, уменьшенный — вызвать растрескивание материала основания.

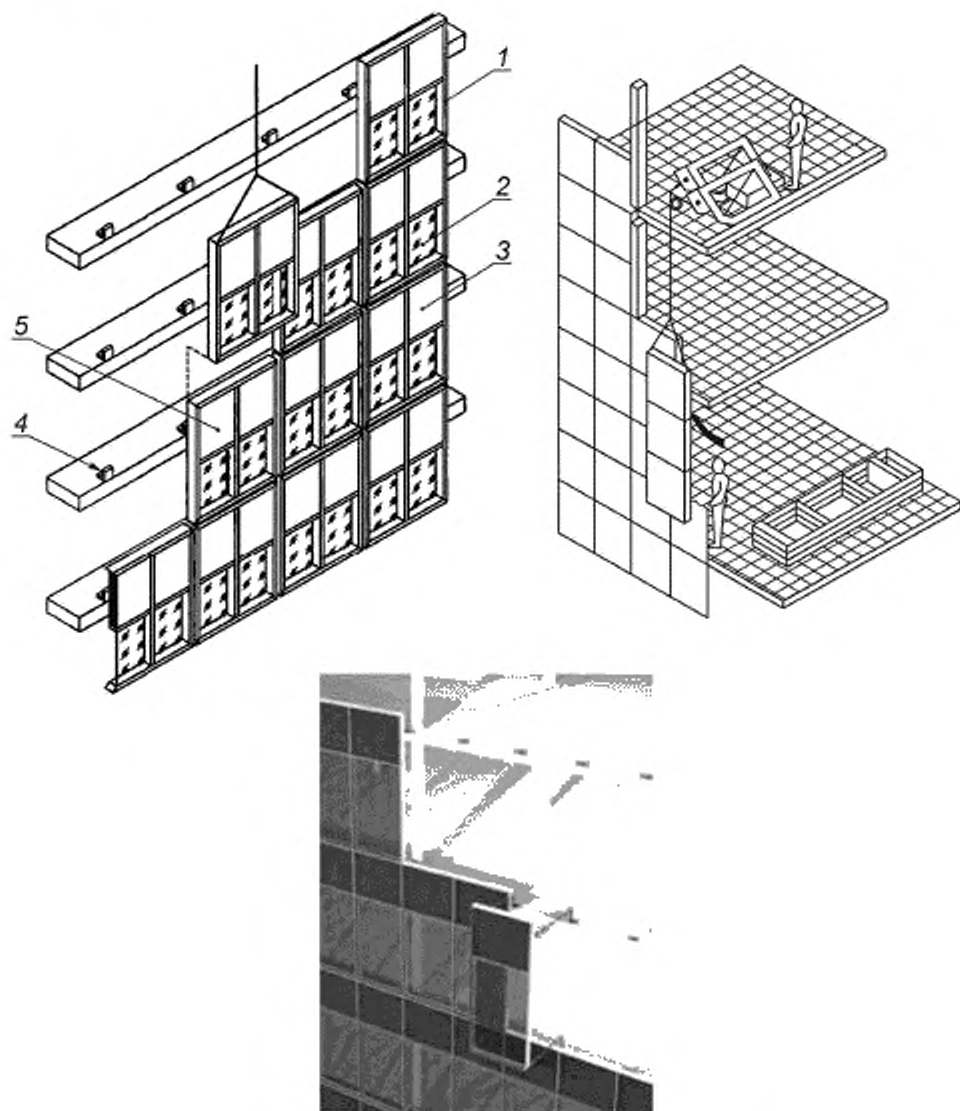
6.2.3.3 Крепление кронштейнов следует выполнять с соблюдением требований ППР и ТК. Система кронштейнов обеспечивает передачу ветровых и статических нагрузок от навесного фасада на несущий каркас здания.

6.2.3.4 Минимально допустимое расстояние от оси крепежных изделий до края основания должно составлять не менее 100 мм.

6.2.3.5 Не допускается производить монтаж кронштейнов на неподготовленном основании, при установленном визуальном повреждении и без подтверждения натурными испытаниями необходимой несущей способности крепежных изделий.

6.2.4 Монтаж модульных КФСН выполняют по принципу работы «на кран», при котором вначале устанавливают наиболее удаленные от места стоянки крана панели. Строповку панелей осуществляют универсальной балочной траверсой.

Примечание — Правила выполнения работ изложены в стандарте [14].



1 — разрезная стойка, 2 — светопрозрачное заполнение,  
3 — несветопрозрачное заполнение; 4 — кронштейн; 5 — модуль

Рисунок 3 — Монтаж модульной светопрозрачной навесной стены

На объекте блоки краном или лебедкой поднимают на нужный этаж (рисунок 3) и монтируют изнутри помещения на предварительно подготовленные кронштейны. Высота модулей при этом равна высоте этажа и соответствует расстоянию между этажными перекрытиями. Работы выполняют в соответствии с требованиями СП 49.13330, [15].

6.2.5 Установку выполняют следующим образом:

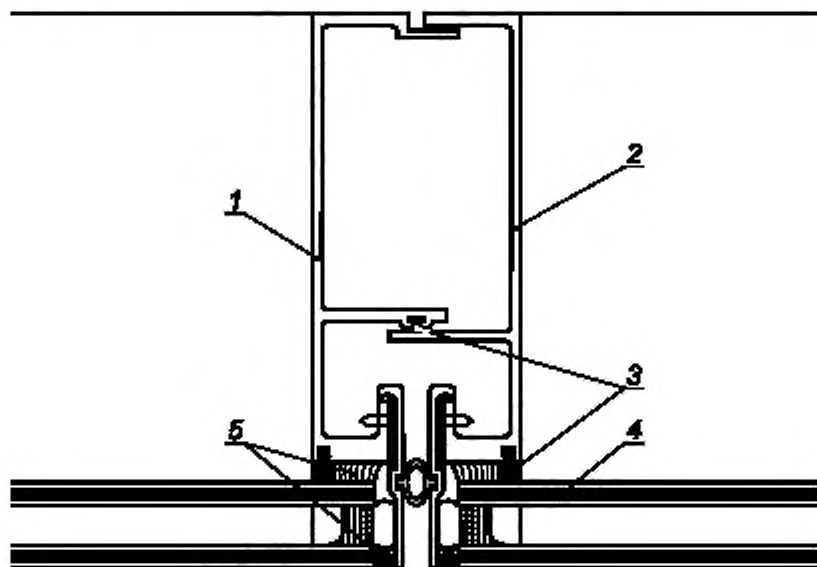
- поданную краном (лебедкой) на высоту 0,3—0,4 м от строительного основания, модульную КФСН принимают монтажники;
- устанавливают модуль КФСН на кронштейны, закрепленные к строительному основанию, и закрепляют в проектное положение согласно РД и ТК.

На монтаже осуществляют стыковку секций между собой и фиксацию их на кронштейнах посредством ответных деталей, закрепленных на каркасе модуля КФСН.

Смежные модули соединяют друг с другом посредством замкового соединения, разрезных стоек (см. рисунок 4).

Соединение обеспечивается с помощью закладных элементов и крепежных деталей. Герметичность соединения достигается за счет уплотнителя и обеспечения проектных зазоров.

Стыки модулей должны обеспечивать герметичность за счет применения контуров уплотнения по периметру модулей и дополнительной герметизации мест стыков герметиками.



1 — разрезная стойка, профиль алюминиевый № 1;  
2 — разрезная стойка, профиль алюминиевый № 2;  
3 — уплотнитель, 4 — светопрозрачное заполнение; 5 — атмосферостойкий герметик

Рисунок 4 — Поперечное сечение модульного светопрозрачного навесного фасада

6.2.6 Монтаж модулей следует осуществлять последовательно в строгом соответствии с ППР и ТК.

6.2.7 Выверку модульных панелей производят в соответствии с указаниями СП 70.13330.2012 следующим образом:

- в плоскости стены — совмещением осевой риски панели в уровне низа с ориентирной риской на строительном основании, вынесенной от разбивочной оси;
- из плоскости стены — совмещением нижней грани панели с установочными рисками на строительном основании, вынесенными от разбивочных осей;
- в вертикальной плоскости — выверяя внутреннюю грань панели относительно вертикали.

6.2.8 Вертикальность положения (соответствие проектного положения) каждого модуля проверяют с помощью теодолита (ГОСТ 10529) или отвеса (ГОСТ Р 58513).

6.2.9 Элементы модулей КФСН, узлы крепления, крепежные элементы должны быть выполнены из коррозионно-стойких материалов или защищены от коррозии в соответствии с СП 28.13330 и ГОСТ 9.005 с учетом влажности и агрессивности среды эксплуатации.

6.2.10 Узлы и соединения модулей КФСН должны обеспечивать компенсацию температурных деформаций КФСН.

6.2.11 Швы между смонтированными модульными панелями выполняют в соответствии с проектными решениями.

6.2.12 Завершающей операцией является заполнение и герметизация швов наружного ограждения.

6.2.13 Уплотнение и герметизацию швов между модулями следует выполнять непосредственно в процессе их установки. Герметизируемые поверхности должны быть предварительно очищены, просушены и обезжирены. Герметики наносят пневматическими или ручными шприцами.

6.2.14 Зоны стыков модулей и в модулях должны быть закрыты непрозрачными конструктивными элементами (прижимными планками, декоративными крышками, штапиками). В случае их отсутствия для герметизации стыков следует применять герметики, стойкие к ультрафиолетовому излучению и химически совместимые с материалами соединяемых конструкций.

6.2.15 Герметики, крепежные элементы и другие компоненты конструкции должны быть совместимы между собой и не вызывать коррозию металлических изделий.

Указания по технологии применения герметизирующих материалов должны содержаться в рабочей документации и соответствовать требованиям технической документации компании-производителя.

Технические характеристики и показатели качества герметиков, применяемых в светопрозрачных конструкциях, должны соответствовать ГОСТ 4.224, ГОСТ 25621 по стойкости к атмосферным воздействиям.

6.2.16 Уплотнители и прокладки должны быть расположены таким образом, чтобы надежно изолировать светопрозрачное заполнение от соприкосновения с металлическими элементами модуля КФСН и не препятствовать функционированию системы отвода воды.

6.2.17 Уплотнители, располагаемые на внешней стороне модуля КФСН, должны иметь твердость по ГОСТ 20403 во всем эксплуатационном диапазоне температур.

6.2.18 Уплотнители по ГОСТ 30778 должны быть химически инертными и стойкими к длительному воздействию атмосферной влаги, загрязнений (включая воздействие слабых кислот, щелочных и солевых сред), моющих средств, ультрафиолетового излучения и воздействию знакопеременных температур.

### **6.3 Сдача-приемка работ**

6.3.1 Сдача результата работ подрядчиком и приемка его заказчиком оформляются актом, который подписывается обеими сторонами в соответствии с [16] (пункт 4, статья 753).

6.3.2 Оформление результатов сдачи выполненных подрядчиком работ осуществляется по унифицированным формам, утвержденным Постановлением [7], которым определен также и порядок их заполнения

## **7 Контроль выполненных работ**

### **7.1 Строительный контроль**

7.1.1 В процессе выполнения работ по монтажу модулей надлежит осуществлять строительный контроль согласно СП 48.13330, [5], [6], [16], [17].

Предметом строительного контроля является проверка выполнения работ при монтаже КФСН на соответствие требованиям проектной и подготовленной на ее основе рабочей документации, требованиям технических регламентов, нормативных документов, а также ППР и технологической документации в целях обеспечения безопасности зданий и сооружений.

7.1.2 Строительный контроль состоит из технического контроля застройщика (заказчика), технического контроля подрядчика, лабораторного контроля, геодезического контроля, производственного контроля и авторского надзора.

7.1.3 Функции строительного контроля вправе осуществлять работники подрядчика и заказчика, на которых в установленном порядке возложена обязанность по осуществлению такого контроля.

7.1.4 В обязанности представителя технического контроля застройщика (заказчика) входит:

- контроль качества работ по устройству КФСН;
- проверка качества материалов, полуфабрикатов, изделий;
- проверка наличия паспортов, результатов лабораторных испытаний;
- контроль за ведением и оформлением подрядчиком производственно-технической и исполнительной документации, журналов производства работ;
- решение текущих вопросов по организации строительного контроля.

7.1.5 Представитель технического контроля застройщика (заказчика) обязан своевременно выявлять дефекты и нарушения в производстве работ, вносить свои замечания в общий и специальный журналы работ и контролировать устранение выявленных недостатков.

7.1.6 Лабораторный контроль выполняют аккредитованные испытательные (строительные) лаборатории (привлекаемые организации), аккредитованные лаборатории подрядчика или лиц, осуществляющих строительство.

7.1.7 На испытательные лаборатории подрядчика возлагается контроль за соблюдением температурно-влажностных режимов при производстве монтажных работ, за соответствием выполнения монтажных работ ППР и ТК в порядке, установленном схемами операционного контроля, проверка соответствия стандартам, техническим условиям, паспортам, сертификатам поступающих на объект материалов, полуфабрикатов и изделий.

7.1.8 Испытательные лаборатории подрядчика (при их наличии) обязаны вести журналы регистрации осуществленного контроля и испытаний, готовить акты о соответствии (несоответствии) поступающих материалов, полуфабрикатов и изделий требованиям рабочей документации, стандартам и техническим условиям.

7.1.9 Геодезический контроль осуществляют посредством проведения геодезических работ, в том числе инструментального контроля.

7.1.10 Геодезический контроль точности геометрических параметров расположения модулей КФСН на фасадах здания состоит из двух частей:

- геодезическая проверка соответствия положения модулей нормативным и проектным требованиям в процессе их монтажа и временного закрепления (при операционном контроле);
- исполнительная съемка горизонтального и вертикального расположения модулей, постоянно закрепленных по окончании монтажа при приемочном контроле.

7.1.11 Контролируемые в процессе производства монтажных работ модульных КФСН геометрические параметры соответствия положения модулей, методы геодезического контроля и объем их проведения должны быть установлены в ППР, разрабатываемым в соответствии с [10]. Перечень конструктивных элементов должен быть согласован с проектной организацией. Геодезическую съемку выполняют до завершения скрытых работ. Схемы исполнительных геодезических съемок следует составлять и согласовывать с авторским надзором до оформления актов на скрытые работы. Схемы являются неотъемлемым приложением актов на скрытые работы.

7.1.12 Результаты инструментального контроля в процессе строительства заносят в общий журнал работ. Соответствие выполненных работ оформляют в исполнительной документации по результатам исполнительной съемки.

7.2 В процессе устройства КФСН в соответствии с требованиями СП 48.13330 и [6], следует осуществлять:

- входной контроль элементов КФСН (верификация);
- производственный (операционный) контроль отдельных строительных процессов/производственных операций;
- приемочный контроль.

7.3 Входной контроль модулей и элементов КФСН осуществляют согласно положениям 5.4. Целостность элементов КФСН следует проверять визуально, геометрические размеры — по сопроводительной документации поставщиков, а также с помощью необходимых средств измерений.

7.4 Результаты проверки входного контроля следует фиксировать в журнале учета по ГОСТ 24297.

7.5 Операционный контроль должен проводиться в ходе выполнения работ по устройству КФСН с целью обеспечения своевременного выявления дефектов и принятия мер по их предупреждению и устранению.

В ходе операционного контроля технологических операций по монтажу фасадов осуществляется проверка:

- соблюдения последовательности и состава выполняемых технологических операций и их соответствия требованиям технических регламентов, стандартов, сводов правил, проектной и рабочей документации, ППР и ТК;
- соответствия качества выполнения технологических операций и их результатов требованиям проектной и подготовленной на ее основе рабочей документации, а также требованиям технических регламентов, стандартов и сводов правил.

7.5.1 В процессе операционного контроля устройства КФСН должны проверяться:

- кронштейны по 6.2.3;



- анкеры крепления кронштейнов;
- модули по 6.2.4—6.2.10;
- герметизация зазоров примыканий модулей 6.2.12—6.2.14.

7.5.2 Отклонения расположения кронштейнов не должны превышать  $\pm 5,0$  мм по измерениям в соответствии с ГОСТ 26433.2—94 (пункт 1 таблицы А.1). Отклонение каждого элемента фиксируется в журнале работ.

7.5.3 Отклонения длины размеров модулей не должны превышать значения  $\pm 2,0$  мм в соответствии с ГОСТ 26433.2—94 (пункт 1 таблицы А.1).

7.5.4 Отклонение от прямолинейности каркаса модулей не должно превышать  $\pm 0,5$  мм в соответствии с ГОСТ 26433.2—94 (пункт 1 таблицы А.1). Отклонение каждого элемента должно фиксироваться в журнале работ.

7.5.5 Места примыканий металлических элементов модулей к основанию должны быть защищены от коррозии.

7.5.6 Проектная величина момента затяжки болтовых соединений КСФН обеспечивается использованием моментного ключа (ГОСТ 33530).

7.6 При сдаче работ по приемке КСФН должен осуществляться контроль выполнения монтажа каждого из конструктивных элементов с записью в журнал работ и с составлением актов на скрытые работы по форме [2], Приложение 2.

7.7 При приемочном контроле должно быть проверено:

- по сопроводительной документации на элементы КСФН их соответствие проекту;
- по исполнительным геодезическим схемам с применением средств инструментального контроля соответствие положения КСФН требованиям проекта;
- наличие внесения монтажной организацией изменений в проект по исполнительным чертежам, а также наличие документов, подтверждающих согласование этих изменений;
- наличие и правильность оформления актов освидетельствования скрытых работ;
- наличие журнала общих работ и соответствие последовательности устройства КСФН требованиям 6.2.

7.8 Прием-сдаточный контроль качества монтажных работ проводят по каждому модульному элементу. Перечень показателей, проверяемых при приемке-сдаче работ, приведен в приложении Г.

7.9 Подрядчик, осуществляющий монтажные работы по устройству модульных КСФН, должен вести следующую исполнительную документацию:

- акт приема фронта работ;
- акты освидетельствования скрытых работ;
- комплект рабочих чертежей с надписями о соответствии выполненных в действительности работ этим чертежам или о внесенных в них по согласованию с проектировщиком изменениях, сделанных лицами, ответственными за производство монтажных работ;
- исполнительные геодезические чертежи и схемы;
- результаты экспертиз, обследований, лабораторных и иных испытаний выполненных работ, проведенных в процессе строительного контроля;
- документы, подтверждающие проведение контроля за качеством применяемых изделий и материалов;
- иные документы, отражающие фактическое исполнение проектных решений.

Требования к составлению и порядку ведения исполнительной документации устанавливаются в нормативном документе о составе и порядке ведения исполнительной документации при строительстве [2].

Основным документом, в котором заказчиком (застройщиком) ведется учет выполнения работ при строительстве, реконструкции, капитальном ремонте объекта капитального строительства, отражается последовательность осуществления строительства, реконструкции, капитального ремонта объекта капитального строительства, является общий журнал работ.

7.10 При передаче объекта эксплуатирующей организации могут быть проведены: тепловизионная съемка здания; испытания по определению сопротивления теплопередаче, воздухо- и водонепроницаемости, изоляции воздушного шума и сопротивления ветровой нагрузке (приложение Д). Проверка должна проводиться специализированной организацией, имеющей соответствующую аккредитацию.



**Приложение А  
(рекомендуемое)**

**Форма акта приемки-передачи результатов геодезических работ при строительстве зданий,  
сооружений и акта приемки-передачи фронта работ**

АКТ  
ПРИЕМКИ-ПЕРЕДАЧИ РЕЗУЛЬТАТОВ ГЕОДЕЗИЧЕСКИХ РАБОТ  
ПРИ СТРОИТЕЛЬСТВЕ ЗДАНИЙ, СООРУЖЕНИЙ

« \_\_\_\_ » \_\_\_\_\_ г. \_\_\_\_\_  
(место составления)

Объект \_\_\_\_\_  
(наименование объекта строительства)

Комиссия в составе:

ответственного представителя строительной-монтажной организации, передающей работы

\_\_\_\_\_  
(фамилия, инициалы, должность)

ответственного представителя строительной-монтажной организации, принимающей работы

\_\_\_\_\_  
(фамилия, инициалы, должность)

рассмотрела представленную техническую документацию на выполненные геодезические работы (схемы геодезической разбивочной основы для строительства, внутренней разбивочной сети здания, сооружения, схемы исполнительных съемок, каталоги координат, отметок, ведомости и т. д.) при строительстве

\_\_\_\_\_  
(наименование объекта)

и провела осмотр закрепленных на местности и здании знаков сети.

Предъявленные к приемке знаки разбивочной сети, их координаты, отметки, места установки и способы закрепления соответствуют представленной на них технической документации, и работы выполнены с соблюдением заданной точности построений и измерений.

На основании изложенного комиссия считает, что ответственный представитель строительной-монтажной организации \_\_\_\_\_

\_\_\_\_\_  
(наименование организации)

сдал, а представитель строительной-монтажной организации \_\_\_\_\_

\_\_\_\_\_  
(наименование организации)

принял указанные выше работы по \_\_\_\_\_

\_\_\_\_\_  
(наименование объекта, отдельных частей зданий и сооружений)

Приложения: \_\_\_\_\_  
(чертежи, схемы, ведомости и т.д.)

Представитель строительной-монтажной организации, передающей работы \_\_\_\_\_

\_\_\_\_\_  
(подпись производителя работ, работника геодезической службы)

Представитель строительной-монтажной организации, принимающей работы \_\_\_\_\_

\_\_\_\_\_  
(подпись производителя работ, работника геодезической службы)

## АКТ ПРИЕМА-ПЕРЕДАЧИ ФРОНТА РАБОТ

г. \_\_\_\_\_ « \_\_\_\_ » \_\_\_\_\_ 20\_\_ г.  
(место составления)

Договор: \_\_\_\_\_

Объект: \_\_\_\_\_

именуемое в дальнейшем **Заказчик**, в лице \_\_\_\_\_,

передает, а \_\_\_\_\_,

именуемое в дальнейшем **Подрядчик**, в лице \_\_\_\_\_,

действующего на основании \_\_\_\_\_, составили Акт о  
нижеследующем:

Заказчик передает, а Подрядчик принимает фронт работ на объекте

\_\_\_\_\_ для выполнения Подрядчиком работ.

Начало работ \_\_\_\_\_ 20\_\_ г.; окончание работ \_\_\_\_\_ 20\_\_ г.

До начала работ необходимо выполнить следующие мероприятия, обеспечивающие безопасность производства работ:

Наименование мероприятия	Срок выполнения	Исполнитель

Строительная площадка полностью подготовлена для производства работ Подрядчиком.

**Заказчик:**

\_\_\_\_\_ / \_\_\_\_\_ /

**Подрядчик:**

\_\_\_\_\_ / \_\_\_\_\_ /

**Приложение Б  
(рекомендуемое)**

**Перечень машин, инструмента и приспособлений, рекомендуемых при устройстве КФСН**

Б.1 Работы по монтажу кронштейнов и модулей КФСН должны выполнять работники, прошедшие обучение и имеющие аттестацию на право проведения данных работ.

Б.2 Персонал должен быть обеспечен необходимыми инструментами, оборудованием и приспособлениями. Рекомендуемый технологический комплект (нормокомплект) для производства работ по монтажу модулей КФСН приведен в таблице Б.1.

Таблица Б.1 — Рекомендуемый технологический комплект (нормокомплект)

Наименование	Количество (рекомендуемое)
<b>Машины и оборудование</b>	
1 Перфоратор электрический (трехрежимный)	1
2 Дрель электрическая (машина ручная сверлильная электрическая двухскоростная)	1
3 Гайковерт ручной электрический	1
4 Шуруповерт аккумуляторный	1
5 Оснастка для транспортирования модулей	
6 Оснастка для переворачивания модулей	
7 Оснастка для позиционирования модуля в проектное положение (манипулятор, таль)	
8 Траверса	
<b>Ручной инструмент</b>	
1 Ключи гаечные (набор)	2
2 Моментный ключ по ГОСТ 33530	2
3 Молоток слесарный	2
4 Пассатижи	1
5 Скарпель	1
6 Щетка металлическая	1
7 Пистолет для нанесения герметика	3
8 Вакуумные присоски	8
<b>Средства измерения и контроля</b>	
1 Рулетка измерительная в металлическом закрытом корпусе (самосвертывающаяся) по ГОСТ 7502	3
2 Построитель плоскостей лазерный	1
3 Уровень строительный с лазерным маркером	1
4 Уровень строительный по ГОСТ Р 58514	1
5 Штатив	1
6 Нивелир по ГОСТ 10528	1
7 Теодолит по ГОСТ 10529	1

Окончание таблицы Б.1

Наименование	Количество (рекомендуемое)
Средства индивидуальной защиты	
Каска строительная по ГОСТ 12.4.087	
Рукавицы специальные по ГОСТ 12.4.010	
* Нормокомплект приведен для бригады численностью 4—6 человек в составе: монтажники 5-го разряда, чел. — 2—4; монтажники 4-го разряда, чел. — 2.	

**Приложение В**  
**(рекомендуемое)**

**Транспортирование и хранение модулей и элементов КФСН**

В.1 Погрузку и разгрузку модулей КФСН проводят с соблюдением положений ГОСТ 12.3.009, ГОСТ 12.3.020 и применением специальных приспособлений, которые позволяют сохранять поверхность модулей, используют единичную упаковку, кассеты вертикального или горизонтального расположения.

В.2 Изделия перевозят всеми видами транспорта в соответствии с действующими правилами перевозки грузов, а размещение и крепление на транспортных средствах — в соответствии с техническими условиями погрузки и крепления грузов, действующими на данном виде транспорта.

В.3 При транспортировании и хранении модулей КФСН должны быть приняты меры для защиты их от механических повреждений, воздействия атмосферных осадков и тепловых воздействий (должен быть исключен непосредственный контакт с отопительными приборами, прямыми солнечными лучами). Изделия следует хранить в закрытых сухих помещениях при температуре не ниже 5 °С в вертикальном положении на подкладках или поддонах.

В.4 Не установленные на изделия приборы или части приборов должны быть упакованы в полиэтиленовую пленку или другой упаковочный материал, обеспечивающий их сохранность, прочно перевязаны и поставлены комплектно с изделиями.

В.5 Открывающиеся элементы модулей КФСН при хранении и транспортировании должны быть закрыты на все запирающие приборы.

В.6 При хранении и транспортировании изделий не допускается ставить их друг на друга, между изделиями следует устанавливать прокладки из упругих материалов.

В.7 Хранение модулей, комплектующих и крепежных элементов — в соответствии с СП 48.13330.

Приложение Г  
(рекомендуемое)

Перечень показателей, проверяемых при контроле устройства модульных КФСН.

Карта производственного контроля

Г.1 В составе исполнительной документации должны быть представлены данные о проведении производственного контроля, включающего входной контроль рабочей документации, модульных элементов, изделий, материалов, операционный контроль производства монтажных работ (технологических операций), а также приемочный контроль результатов работ.

Г.2 В соответствии с 6.2 для осуществления операционного контроля и оценки качества технологических процессов и операций составляют карту производственного контроля.

Таблица Г.1 — Перечень показателей, проверяемых при контроле качества монтажа окон и балконных дверей

Наименование показателя	Требования	Вид контроля			Метод контроля
		Входной	Операционный	Приемо-сдаточный	
<b>Подготовительные работы. Организация строительного производства</b>					
Рабочая документация	Наличие и соответствие требованиям НД	+	—	+	Документарный
Проект производства работ (ППР)	Наличие и соответствие требованиям НД	+	—	+	Документарный
Общий и специальный журналы работ	Наличие и соответствие требованиям НД	+	—	+	Документарный
Исполнительная геодезическая документация расположения несущих конструкций	Наличие и соответствие требованиям РД	+	—	+	Документарный
Приемка строительного основания	Наличие акта приемки строительного основания, а также записи в журнале производства работ, подтверждающей проверку закрытия проектной организации о возможности устройства КФСН	+	—	+	Документарный
Приемка фронта работ. Оформление акта приемки фронта работ	Наличие исполнительной документации и ее соответствие требованиям НД	+	+	+	Документарный
Приемка фронта работ. Оформление акта приемки фронта работ	Наличие исполнительной документации и ее соответствие требованиям НД	+	+	+	Документарный
Организация рабочего места (условия производства работ)	Соответствие ППР и НД	+	+	+	Документарный, визуальный, инструментальный

Продолжение таблицы Г.1

Наименование показателя	Требования	Вид контроля			Метод контроля
		Входной	Операционный	Приемо-сдаточный	
Документы метрологической поверки средств измерения	Соответствие НД	+	+	+	Документарный
Устранение недостатков согласно Акту приемки фронта работ (при их выявлении) и повторный прием фронта работ	Согласно Акту	—	+	+	Документарный, визуальный, инструментальный
<b>Подготовительные работы. Входной контроль</b>					
Модули и элементы, поставленные на объект либо хранящиеся на объекте	Соответствие рабочей документации и спецификации. Наличие в журнале учета входного контроля записи и акта отбраковки	+	—	+	Документарный по ГОСТ 24297
Поставленные комплекующие материалы и изделия	Соответствие рабочей документации и спецификации, условиям договора	+	+	+	Документарный
Условия хранения модулей	Соответствие ППР и НД	+	—	—	Документарный, визуальный, инструментальный
Условия хранения изделий, материалов и комплекующих для производства работ	Соответствие требованиям НД, требованиям изготовителя (по сопроводительным документам)	+	—	—	Документарный, визуальный
Проверка качества материалов	Наличие документов установленного образца: паспорт качества, декларация, сертификат, заключение (свидетельство)*	+	—	—	Документарный
Оформление технологических карт (ТК) на монтажные работы	Наличие и соответствие ППР и НД	+	—	—	Документарный
<b>Монтажные работы</b>					
Показатели внешнего вида поверхностей основания	Отсутствие повреждений и дефектов. Соответствие проектной и рабочей документации и 5.3.5—5.3.7	+	+	+	Визуальный, инструментальный
Отклонения поверхности основания по торизонтали, мм: - на 2 пог. м, не более	Соответствие рабочей документации и требованиям 5.3.5 ±5,0	—	+	+	Измерения по ГОСТ 26433.2



Продолжение таблицы Г.1

Наименование показателя	Требования	Вид контроля			Метод контроля
		Входной	Операционный	Приемо-сдаточный	
Места установки кронштейнов	Проверка наличия записи в журнале производства работ о расположении горизонтальных осей и точек на них, подтверждающей соответствие. Соответствие рабочей документации и требованиям 6.2.3	—	+	—	Документарный, Визуальный, Измерения
Количество и размеры отверстий для установок кронштейнов	Проверка наличия записи в журнале производства работ по захваткам, количеству и размерам отверстий. Соответствие рабочей документации и требованиям 6.2.3	—	+	—	Документарный, Визуальный
Анкерные крепления	Соответствие рабочей документации. Наличие акта освидетельствования скрытых работ, контроль несущей способности анкерных креплений в соответствии с требованиями 5.3.8—5.3.9	—	+	—	Визуальный
Кронштейны	Соответствие рабочей документации	—	+	—	Вскрытие и визуальный
Установка модульных панелей	Соответствие проектному решению. Наличие в журнале производства работ записи с указанием типа и количества анкерных креплений для каждого установленного модуля с учетом требований 6.2.5—6.2.10 и акта освидетельствования скрытых работ, подтверждающей соответствие требованиям	—	+	+	Документарный, инструментальный по ГОСТ 26433.2
Уплотнение и герметизация швов	Наличие в журнале производства работ записи о способе выполнения швов в соответствии с ППР, подтверждающей соответствие требованиям 6.2	—	+	+	По ГОСТ 26433.2
Герметичность наружного ограждения	Соответствие требованиям РД. Наличие в журнале производства работ записи о местах установки и типе применяемого уплотнителя в соответствии с ППР, подтверждающей соответствие требованиям 6.2.12—6.2.18	—	+	—	Вскрытие и осмотр

Окончание таблицы Г 1

Наименование показателя	Требования	Вид контроля			Метод контроля
		Входной	Операционный	Приемо-сдаточный	
<b>Проведение приемо-сдаточного контроля качества работ по устройству модульных КФСН</b>					
Лицевая и наружная видимые поверхности при открывании поверхности	Отсутствие дефектов и повреждений согласно НД	—	—	+	ГОСТ на вид
Контроль отметок расположения модулей по установленным осям — геодезическая съемка	Соответствие рабочей документации	—	—	+	Инструментальный
Проверка отклонений от прямолинейности на всех участках	Соответствие НД, рабочей документации, конструкторской документации	—	—	+	Инструментальный
Проверка геометрических размеров	Соответствие НД, рабочей документации, конструкторской документации	—	—	+	Инструментальный
Открывающиеся элементы (при наличии)	Соответствие НД, рабочей документации, конструкторской документации	—	—	+	По РД
Исполнительная документация	Согласно НД и 7.9 стандарта	—	—	+	Документарный

В таблице приведены следующие сокращения:  
 КФСН — конструкции фасадные светопрозрачные навесные; ППР — проект производства работ; ПОС — проект организации строительства.  
 В графе «Вид контроля» при проверке ставится «+» или «—» в зависимости от результатов проверенных позиций стандарта.

Приложение Д  
(рекомендуемое)

**Испытания модульных КФСН**

Д.1 При невозможности определения расчетными методами напряжений, деформаций, прогибов, а также разрушающих нагрузок для разработанного конкретного конструктивного решения КФС проводят испытания моделей или фрагментов конструкции. Испытания проводят по существующим методикам либо, при их отсутствии, по специально разработанным методикам.

Д.2 При невозможности определения расчетными методами параметров технико-эксплуатационных характеристик и отсутствии результатов испытаний аналогичных конструкций проводят испытания спроектированных КФС или их фрагментов по нормативно установленным методикам или по специально разработанным методикам.

Д.3 Испытания воздухо- и водонепроницаемости необходимо выполнять по ГОСТ 33792.

Д.4 Испытания сопротивления конструкции ветровой нагрузке необходимо выполнять по ГОСТ 33793.

Д.5 Методы по определению приведенного сопротивления теплопередаче, включая процедуры расчета теплотехнических характеристик, приведены в ГОСТ Р 54858.

Техническое решение КФСН и узлов примыкания должно обеспечивать требуемое значение температуры на внутренней поверхности конструкции и узлов примыкания согласно СП 50.13330. Подтверждение пригодности КФСН и узлов примыкания обеспечивается по результатам теплотехнических испытаний согласно ГОСТ 26602.1.

Д.6 Испытания для определения звукоизоляции выполняют по ГОСТ Р ИСО 10140-1, ГОСТ Р ИСО 10140-2, ГОСТ Р ИСО 10140-4.

Д.7 Методы испытаний КФСН для оценки огнестойкости и пожарной опасности приведены в СП 2.13130 и других нормативных документах в области пожарной безопасности.

Д.8 При невозможности определения расчетными методами напряжений, деформаций, прогибов, а также разрушающих нагрузок для разработанного конкретного конструктивного решения КФСН проводят испытания моделей или фрагментов конструкции.

Д.9 При невозможности определения расчетными методами параметров технико-эксплуатационных характеристик и отсутствии результатов испытаний аналогичных конструкций проводят испытания спроектированных модулей КФСН или их фрагментов по нормативно установленным методикам или по специально разработанным методикам.

Д.10 Испытания воздухо- и водонепроницаемости необходимо выполнять по ГОСТ 33792.

Д.11 Испытания сопротивления конструкции ветровой нагрузке необходимо выполнять по ГОСТ 33793.

Д.12 Методы по определению приведенного сопротивления теплопередаче, включая процедуры расчета теплотехнических характеристик, приведены в ГОСТ Р 54858.

## Библиография

- [1] МДС 12-81.2007 Методические рекомендации по разработке и оформлению проекта организации строительства и проекта производства работ
- [2] Руководящий документ РД 11-02—2006 Требования к составу и порядку ведения исполнительной документации при строительстве, реконструкции, капитальном ремонте объектов капитального строительства и требования, предъявляемые к актам освидетельствования работ, конструкций, участков сетей инженерно-технического обеспечения
- [3] Приказ Ростехнадзора от 26 декабря 2006 г. № 1128 «Об утверждении и введении в действие Требований к составу и порядку ведения исполнительной документации при строительстве, реконструкции, капитальном ремонте объектов капитального строительства и требований, предъявляемых к актам освидетельствования работ, конструкций, участков сетей инженерно-технического обеспечения»
- [4] Федеральный закон от 26 июня 2008 г. № 102-ФЗ «Об обеспечении единства измерений»
- [5] Постановление Правительства Российской Федерации от 1 февраля 2006 г. № 54 «О государственном строительном надзоре в Российской Федерации»
- [6] Постановление Правительства Российской Федерации от 21 июня 2010 г. № 468 «О порядке проведения строительного контроля»
- [7] Постановление Российского статистического агентства от 11 ноября 1999 г. № 100 «Об утверждении унифицированных форм первичной учетной документации по учету работ в капитальном строительстве и ремонтно-строительных работ»
- [8] Постановление Правительства Российской Федерации от 16 февраля 2008 г. № 87 «О составе разделов проектной документации и требованиях к их содержанию»
- [9] ГКИНП (ГНТА) 17-195-99 Инструкция по проведению технологической поверки геодезических приборов
- [10] МДС 11-19.2009 Временные рекомендации по организации технологии геодезического обеспечения качества строительства многофункциональных высотных зданий
- [11] СТО ФГУ ФЦС 44416204-010—2010 Крепления анкерные. Метод определения несущей способности по результатам натурных испытаний
- [12] Руководящий документ РД 11-05—2007 Порядок ведения общего и (или) специального журнала учета выполнения работ при строительстве, реконструкции, капитальном ремонте объектов капитального строительства
- [13] СНиП 12-04—2002 Безопасность труда в строительстве. Часть 2. Строительное производство
- [14] СТО НОСТРОЙ 2.14.80—2012 Устройство навесных светопрозрачных фасадных конструкций. Правила, контроль выполнения и требования к результатам работ
- [15] Приказ Ростехнадзора от 12 ноября 2013 г. № 533 «Правила безопасности опасных производственных объектов, на которых используются подъемные сооружения»
- [16] Градостроительный кодекс Российской Федерации от 29 декабря 2004 г. в ред. Федерального закона от 3 июля 2016 г. № 372-ФЗ
- [17] Федеральный закон от 30 декабря 2009 г. № 384-ФЗ «Технический регламент о безопасности зданий и сооружений»

Ключевые слова: строительство, фасады навесные, фасады светопрозрачные, модули, правила выполнения работ, контроль, испытания

---

**БЗ 12—2020**

Редактор *Л.В. Коретникова*  
Технический редактор *И.Е. Черепкова*  
Корректор *М.В. Бучная*  
Компьютерная верстка *М.В. Лебедевой*

Сдано в набор 29.10.2020. Подписано в печать 16.11.2020. Формат 60×84%. Гарнитура Ариал.  
Усл. печ. л. 4.18. Уч.-изд. л. 3,75.

Подготовлено на основе электронной версии, предоставленной разработчиком стандарта

---

Создано в единичном исполнении во ФГУП «СТАНДАРТИНФОРМ»  
для комплектования Федерального информационного фонда стандартов,  
117418 Москва, Нахимовский пр-т д. 31, к. 2.  
[www.gostinfo.ru](http://www.gostinfo.ru) [info@gostinfo.ru](mailto:info@gostinfo.ru)