
ФЕДЕРАЛЬНОЕ АГЕНТСТВО
ПО ТЕХНИЧЕСКОМУ РЕГУЛИРОВАНИЮ И МЕТРОЛОГИИ



НАЦИОНАЛЬНЫЙ
СТАНДАРТ
РОССИЙСКОЙ
ФЕДЕРАЦИИ

ГОСТ Р
59112—
2020
(ИСО 10147:2011)

ТРУБЫ И ФИТИНГИ ИЗ СШИТОГО ПОЛИЭТИЛЕНА (РЕ-Х)

Оценка степени сшивки
по содержанию гель-фракции

(ISO 10147:2011, MOD)

Издание официальное



Москва
Стандартинформ
2020

Предисловие

1 ПОДГОТОВЛЕН Обществом с ограниченной ответственностью «Группа ПОЛИМЕРТЕПЛО» (ООО «Группа ПОЛИМЕРТЕПЛО») на основе собственного перевода на русский язык англоязычной версии стандарта, указанного в пункте 4

2 ВНЕСЕН Техническим комитетом по стандартизации ТК 241 «Трубы, фитинги и другие изделия из пластмасс, методы испытаний»

3 УТВЕРЖДЕН И ВВЕДЕН В ДЕЙСТВИЕ Приказом Федерального агентства по техническому регулированию и метрологии от 15 октября 2020 г. № 861-ст

4 Настоящий стандарт является модифицированным по отношению к международному стандарту ИСО 10147:2011 «Трубы и фитинги из сшитого полиэтилена (PE-X). Оценка степени сшивки по содержанию гель-фракции» (ISO 10147:2011 «Pipes and fittings made of crosslinked polyethylene (PE-X) — Estimation of the degree of crosslinking by determination of the gel content», MOD) путем включения отдельных фраз, изменения значений показателей, которые выделены в тексте курсивом.

Внесение указанных технических отклонений направлено на учет проведения испытаний партий изделий небольших объемов. При этом потребности национальной экономики или особенности российской национальной стандартизации учтены в дополнительных абзацах, которые выделены путем заключения их в рамки из тонких линий, а информация с объяснением причин включения этих положений приведена после соответствующих абзацев в виде примечаний.

Международный стандарт разработан Техническим комитетом по стандартизации ISO/TC 138 «Пластмассовые трубы, фитинги и арматура для транспортирования жидкостей», Подкомитетом SC 5 «Общие характеристики труб, фитингов и арматуры из пластмасс и добавок к ним. Методы и основные технические условия»

5 ВВЕДЕН ВПЕРВЫЕ

6 Некоторые элементы настоящего стандарта могут являться объектами патентных прав

Правила применения настоящего стандарта установлены в статье 26 Федерального закона от 29 июня 2015 г. № 162-ФЗ «О стандартизации в Российской Федерации». Информация об изменениях к настоящему стандарту публикуется в ежегодном (по состоянию на 1 января текущего года) информационном указателе «Национальные стандарты», а официальный текст изменений и поправок — в ежемесячном информационном указателе «Национальные стандарты». В случае пересмотра (замены) или отмены настоящего стандарта соответствующее уведомление будет опубликовано в ближайшем выпуске ежемесячного информационного указателя «Национальные стандарты». Соответствующая информация, уведомление и тексты размещаются также в информационной системе общего пользования — на официальном сайте Федерального агентства по техническому регулированию и метрологии в сети Интернет (www.gost.ru)

© ISO, 2011 — Все права сохраняются
© Стандартиформ, оформление, 2020

Настоящий стандарт не может быть полностью или частично воспроизведен, тиражирован и распространен в качестве официального издания без разрешения Федерального агентства по техническому регулированию и метрологии

ТРУБЫ И ФИТИНГИ ИЗ СШИТОГО ПОЛИЭТИЛЕНА (РЕ-Х)

Оценка степени сшивки по содержанию гель-фракции

Pipes and fittings made of crosslinked polyethylene (PE-X).
Estimation of the degree of crosslinking by determination of the gel content

Дата введения — 2021—03—01

1 Область применения

Настоящий стандарт устанавливает метод оценки степени сшивки в трубах и фитингах из сшитого полиэтилена (РЕ-Х) по содержанию геля-фракции, определенной при экстракции в растворителе.

2 Сущность метода

Измеряют массу взятого от трубы или фитинга образца до и после погружения его в растворитель на установленный промежуток времени. Степень сшивки выражают как процент по массе нерастворенного материала от исходной массы образца.

Минимально допустимые значения степени сшивки установлены в стандартах на изделия или систему трубопроводов.

3 Растворитель

3.1 Ксилол, смесь изомеров чистотой не менее 98 % по объему и интервалом кипения от 137 °С до 144 °С, в которую добавлен 1 % по объему антиоксиданта.

Антиоксидант может быть 2,2-метилен-бис(4-метил-6-трет-бутилфенол) или антиоксиданты на основе 3-(3,5-ди-трет-бутил-4-гидроксифенил) пропионата или их сочетание.

Предупреждение! Ксилол является вредным и горючим растворителем, который может абсорбироваться через кожный покров, поэтому с ним необходимо обращаться с особой осторожностью. Также необходимо обратить внимание на соответствующие регламенты и связанный с ними допустимый предел воздействия. Необходимо пользоваться только вытяжным шкафом, причем эффективность вытяжки шкафа необходимо проверить до испытания. Нельзя вдыхать пары. Необходимо надевать соответствующие средства индивидуальной защиты. Вдыхание паров может вызвать головокружение и/или головную боль. В случае вдыхания паров ксилола необходимо выйти на свежий чистый воздух.

4 Аппаратура

Для выполнения испытания требуется следующее оборудование.

4.1 Обратный холодильник, общего типа, как показан на рисунке 1.

4.2 Круглодонная колба, вместимостью не менее 250¹⁾ см³.

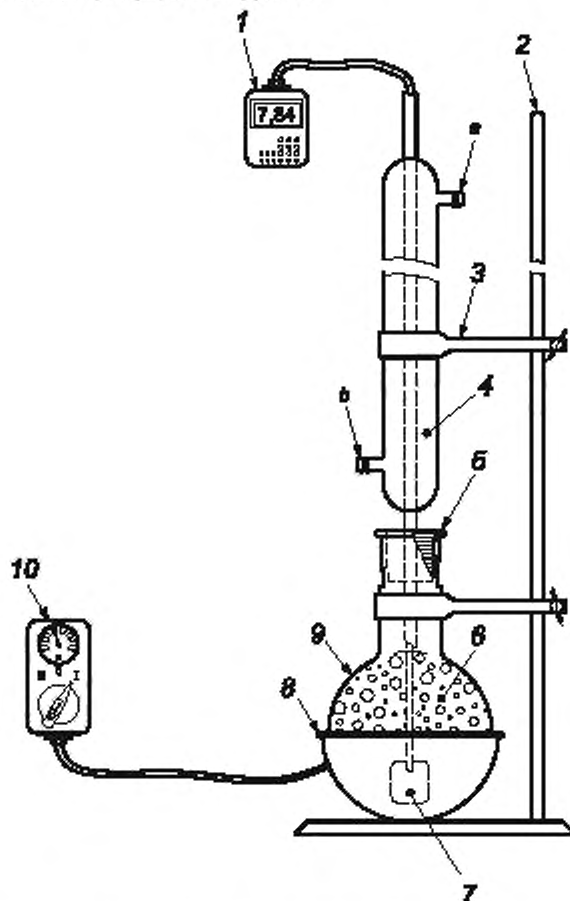
¹⁾ Для проведения испытаний небольших партий изделий целесообразно использовать посуду небольшой вместимостью. В случае испытаний больших объемов рекомендуется использовать посуду с вместимостью не менее 500 см³.

4.3 Колбонагреватель, подходящий для колбы (см. 4.2), достаточной мощности, чтобы вскипятить ксилол (интервал кипения: 137 °С — 144 °С).

4.4 Контейнер, с крышкой, по размерам для образца (см. раздел 5).

Контейнер должен быть изготовлен из проволочной ткани или сетки из алюминия или нержавеющей стали с размером отверстий (125 ± 25) мкм и быть достаточным для размещения образца. На проволочной ткани или сетке не должно быть смазки, масел или других загрязнителей, растворимых в ксилоле. В противном случае контейнер необходимо промыть ацетоном и высушить перед применением.

4.5 Токарный станок с автоматической подачей, для обработки образцов для испытания, или микротом, или другой подходящий режущий инструмент.



- 1 — идентификационный ярлык и тонкая проволока, присоединенные к контейнеру;
 2 — штатив; 3 — кольцевой зажим; 4 — обратный холодильник; 5 — соединение на шлифе или пробка;
 6 — ксилол; 7 — контейнер, вмещающий образец; 8 — колбонагреватель;
 9 — широкогорлая круглодонная колба; 10 — регулируемый трансформатор.
 а — выпуск воды; б — впуск воды

Рисунок 1 — Аппаратура для экстракции

4.6 Вакуумная печь или печь с принудительной вентиляцией, обеспечивающая поддержание установленных условий (см. 6.6).

4.7 Весы, для взвешивания контейнера, с образцом или без, с точностью до 1 мг.

5 Подготовка образцов для испытания

Образцы подготавливают в соответствии со следующими инструкциями.

Любой защитный слой на трубе или испытываемом объекте должен быть удален перед подготовкой испытываемых образцов.

Если нет иных указаний в стандарте на изделие, следует подготовить не менее двух образцов.

Каждый образец должен представлять собой срез толщиной $(0,2 \pm 0,02)$ мм, взятый из поперечного сечения трубы или фитинга и включающий полную толщину стенки трубы, по крайней мере, на один оборот, если нет иных указаний в соответствующем стандарте на изделие. Масса образца должна быть не менее 0,2 г.

Степень сшивки может меняться по толщине стенки трубы или фитинга, поэтому для измерения сшивки на поверхности или в середине толщины стенки образцы должны быть отобраны непосредственно с поверхности или из середины стенки.

Рекомендуется использовать токарный станок для обработки образцов из трубы. В качестве альтернативы можно использовать микротом или другой подходящий режущий инструмент для получения образцов из фитингов.

6 Проведение испытания

6.1 Взвешивают чистый сухой контейнер с крышкой (см. 4.4), с точностью до 1 мг (масса m_1).

6.2 Помещают образец в этот контейнер, закрывают крышкой и взвешивают контейнер с образцом с точностью до 1 мг (масса m_2).

6.3 Помещают контейнер с образцом в колбу (см. 4.2) и наливают достаточное количество растворителя, чтобы полностью погрузить образец и обеспечить соотношение масс растворителя к испытываемому образцу не менее 200:1.

Допускается использовать растворитель без добавления 1 % по объему антиоксиданта (см. 3.1). В случае появления разногласий или значений вблизи пределов допусков степени сшивки полиэтилена проводят повторные испытания с использованием растворителя с добавлением антиоксидантов.

Примечание — Введение антиоксидантов в раствор ксилола незначительно увеличивает массу остатков образца.

Растворитель допускается повторно использовать после перегонки с добавлением еще 1 % по объему антиоксиданта (см. 3.1). В случае разногласий используют новый или свежеперегнанный раствор.

6.4 Кипятят растворитель, чтобы обеспечить хорошее перемешивание в течение $8 \text{ ч} \pm 30 \text{ мин}$.

6.5 Осторожно извлекают контейнер с остатком образца из раствора по истечении времени, установленного в 6.4.

Примечание — Необходимо соблюдать крайнюю осторожность при извлечении контейнера из кипящего раствора (см. 3.1).

6.6 Сушат контейнер, крышку и остаток, поместив не менее чем на 3 ч:

а) в вакуумную печь (см. 4.6), поддерживаемую при температуре $(90 \pm 2) ^\circ\text{C}$ под вакуумом (отрицательное давление) не менее 0,85 бар (85 кПа), т. е. приблизительно 0,15 бар абсолютного давления или ниже; или

б) в печь с принудительной вентиляцией (см. 4.6), соответствующей вытяжной мощностью, поддерживаемой при температуре $(140 \pm 2) ^\circ\text{C}$.

6.7 Дают остыть до температуры окружающей среды и взвешивают остаток (масса m_4) или контейнер, крышку и остаток (масса m_3) с точностью до 1 мг.

7 Расчет и обработка результатов

Рассчитывают степень сшивки, G , материала в отдельных образцах как процент по массе растворимого материала по одной из следующих формул, в зависимости от рассматриваемого варианта: если взвешивают только остаток образца:

$$G = \frac{m_4}{m_2 - m_1} \cdot 100;$$

если взвешивают контейнер с остатком:

$$G = \frac{m_3 - m_1}{m_2 - m_1} \cdot 100.$$

где m_1 — масса контейнера и крышки, мг;

m_2 — масса первоначального образца, контейнера и крышки, мг;

m_3 — масса остатка, контейнера и крышки, мг;

m_4 — масса остатка, мг.

Результат выражают с точностью до целого числа.

Необходимо учитывать массу любого наполнителя, присутствующего в материале.

Средняя степень сшивки, G_a , может быть рассчитана по индивидуальным результатам нескольких образцов.

8 Протокол испытания

Протокол испытания должен содержать:

- ссылки на настоящий стандарт и, если применимо, на стандарты, ссылающиеся на настоящий;
- все детали, необходимые для идентификации образца;
- степень сшивки, G , для отдельных образцов и среднее, G_a , с указанием количества испытанных образцов;
- описание и все изменения в установленном методе, а также все необычные явления, наблюдаемые во время испытания;
- состав используемого растворителя, выраженный в процентах (см. 6.3).

Примечание — Данный абзац указывает на способ проведения испытания согласно разделу 6.

- дату проведения испытания.

УДК 678.5-462:620.162.4:006.354

ОКС 23.040.20

MOD

19.020

Ключевые слова: трубопроводы, пластмассы, механические соединения, фитинги, напорные трубы, герметичность, отрицательное давление

БЗ 11—2020/117

Редактор *Е.В. Зубарева*
Технический редактор *И.Е. Черепкова*
Корректор *И.А. Королева*
Компьютерная верстка *М.В. Лебедевой*

Сдано в набор 20.10.2020. Подписано в печать 02.11.2020. Формат 60×84%. Гарнитура Ариал.
Усл. печ. л. 0,93. Уч.-изд. л. 0,74.

Подготовлено на основе электронной версии, предоставленной разработчиком стандарта

Создано в единичном исполнении во ФГУП «СТАНДАРТИНФОРМ»
для комплектования Федерального информационного фонда стандартов,
117418 Москва, Нахимовский пр-т, д. 31, к. 2.
www.gostinfo.ru info@gostinfo.ru