
ФЕДЕРАЛЬНОЕ АГЕНТСТВО
ПО ТЕХНИЧЕСКОМУ РЕГУЛИРОВАНИЮ И МЕТРОЛОГИИ



НАЦИОНАЛЬНЫЙ
СТАНДАРТ
РОССИЙСКОЙ
ФЕДЕРАЦИИ

ГОСТ Р
59065—
2020

Арматура трубопроводная
КРАНЫ ЧЕТЫРЕХХОДОВЫЕ
ДЛЯ МАГИСТРАЛЬНЫХ НЕФТЕПРОВОДОВ
И НЕФТЕПРОДУКТОПРОВОДОВ
Общие технические условия

Издание официальное



Москва
Стандартинформ
2020

Предисловие

1 РАЗРАБОТАН Акционерным обществом «Научно-производственная фирма «Центральное конструкторское бюро арматуростроения» (АО «НПФ «ЦКБА») и Обществом с ограниченной ответственностью «Научно-исследовательский институт трубопроводного транспорта» (ООО «НИИ Транснефть»)

2 ВНЕСЕН Подкомитетом ПК 7 «Магистральный трубопроводный транспорт нефти и нефтепродуктов» Технического комитета по стандартизации ТК 023 «Нефтяная и газовая промышленность»

3 УТВЕРЖДЕН И ВВЕДЕН В ДЕЙСТВИЕ Приказом Федерального агентства по техническому регулированию и метрологии от 1 октября 2020 г. № 721-ст

4 ВВЕДЕН ВПЕРВЫЕ

Правила применения настоящего стандарта установлены в статье 26 Федерального закона от 29 июня 2015 г. № 162-ФЗ «О стандартизации в Российской Федерации». Информация об изменениях к настоящему стандарту публикуется в ежегодном (по состоянию на 1 января текущего года) информационном указателе «Национальные стандарты», а официальный текст изменений и поправок — в ежемесячном информационном указателе «Национальные стандарты». В случае пересмотра (замены) или отмены настоящего стандарта соответствующее уведомление будет опубликовано в ближайшем выпуске ежемесячного информационного указателя «Национальные стандарты». Соответствующая информация, уведомление и тексты размещаются также в информационной системе общего пользования — на официальном сайте Федерального агентства по техническому регулированию и метрологии в сети Интернет (www.gost.ru)

© Стандартинформ, оформление, 2020

Настоящий стандарт не может быть полностью или частично воспроизведен, тиражирован и распространен в качестве официального издания без разрешения Федерального агентства по техническому регулированию и метрологии

Содержание

1 Область применения	1
2 Нормативные ссылки	1
3 Термины и определения	3
4 Обозначения и сокращения	3
5 Классификация	4
6 Технические характеристики	5
6.1 Основные показатели и характеристики	5
6.1.1 Показатели назначения	5
6.1.2 Показатели надежности и безопасности	5
6.1.3 Показатели стойкости к внешним воздействиям	5
6.1.4 Показатели эргономики	6
6.1.5 Конструктивные решения	6
6.1.6 Антикоррозионное покрытие	7
6.1.7 Правила изготовления	7
6.2 Сырье, материалы, покупные изделия	8
6.3 Комплектность	9
6.4 Маркировка	9
6.5 Упаковка	10
7 Правила безопасности и охраны окружающей среды	10
7.1 Правила безопасности при проектировании и изготовлении	10
7.2 Правила безопасности и охраны окружающей среды при эксплуатации и утилизации	10
7.3 Правила безопасности при транспортировании, погрузочно-разгрузочных работах и хранении	11
8 Правила приемки	11
9 Методы контроля	12
10 Транспортирование и хранение	12
11 Указания по эксплуатации	12
12 Гарантии изготовителя	12
Приложение А (справочное) Перечень рабочих сред	13
Приложение Б (справочное) Общий вид четырехходового крана	14
Библиография	15

Арматура трубопроводная

КРАНЫ ЧЕТЫРЕХХОДОВЫЕ ДЛЯ МАГИСТРАЛЬНЫХ НЕФТЕПРОВОДОВ
И НЕФТЕПРОДУКТОПРОВОДОВ

Общие технические условия

Pipeline valves. Four-way cocks for trunk oil pipelines and oil product pipelines. General specifications

Дата введения — 2021—05—01

1 Область применения

Настоящий стандарт распространяется на четырехходовые краны (далее — краны) номинальным диаметром от *DN* 200 до *DN* 500 на номинальное давление *PN* от 1,6 до 6,3 МПа (от 16 до 63 бар или кгс/см²), предназначенные для трубопоршневых поверочных установок, применяемых в системах измерений количества и показателей качества нефти/нефтепродуктов на объектах магистральных нефтепроводов и нефтепродуктопроводов.

2 Нормативные ссылки

В настоящем стандарте использованы нормативные ссылки на следующие стандарты:

ГОСТ 9.014 Единая система защиты от коррозии и старения. Временная противокоррозионная защита изделий. Общие требования

ГОСТ 12.1.004 Система стандартов безопасности труда. Пожарная безопасность. Общие требования

ГОСТ 12.1.005 Система стандартов безопасности труда. Общие санитарно-гигиенические требования к воздуху рабочей зоны

ГОСТ 12.1.007 Система стандартов безопасности труда. Вредные вещества. Классификация и общие требования безопасности

ГОСТ 12.1.010 Система стандартов безопасности труда. Взрывобезопасность. Общие требования

ГОСТ 12.2.049 Система стандартов безопасности труда. Оборудование производственное. Общие эргономические требования

ГОСТ 12.2.063 Арматура трубопроводная. Общие требования безопасности

ГОСТ 12.3.009 Система стандартов безопасности труда. Работы погрузочно-разгрузочные. Общие требования безопасности

ГОСТ 15.309 Система разработки и постановки продукции на производство. Испытания и приемка выпускаемой продукции. Основные положения

ГОСТ 27.002 Надежность в технике. Термины и определения

ГОСТ 27.003 Надежность в технике. Состав и общие правила задания требований по надежности

ГОСТ 305 Топливо дизельное. Технические условия

ГОСТ 356 Арматура и детали трубопроводов. Давления номинальные, пробные и рабочие. Ряды

ГОСТ 1012 Бензины авиационные. Технические условия

ГОСТ 2084 Бензины автомобильные. Технические условия

ГОСТ 4666 Арматура трубопроводная. Требования к маркировке

- ГОСТ 9544 Арматура трубопроводная. Нормы герметичности затворов
- ГОСТ 10227 Топлива для реактивных двигателей. Технические условия
- ГОСТ 12971 Таблички прямоугольные для машин и приборов. Размеры
- ГОСТ 14192 Маркировка грузов
- ГОСТ 15150 Машины, приборы и другие технические изделия. Исполнения для различных климатических районов. Категории, условия эксплуатации, хранения и транспортирования в части воздействия климатических факторов внешней среды
- ГОСТ 16037 Соединения сварные стальных трубопроводов. Основные типы, конструктивные элементы и размеры
- ГОСТ 16504 Система государственных испытаний продукции. Испытания и контроль качества продукции. Основные термины и определения
- ГОСТ 18322 Система технического обслуживания и ремонта техники. Термины и определения
- ГОСТ 19281 Прокат повышенной прочности. Общие технические условия
- ГОСТ 21752 Система «Человек — машина». Маховики управления и штурвалы. Общие эргономические требования
- ГОСТ 23170 Упаковка для изделий машиностроения. Общие требования
- ГОСТ 24297 Верификация закупленной продукции. Организация проведения и методы контроля
- ГОСТ 24856 Арматура трубопроводная. Термины и определения
- ГОСТ 25573 Стропы грузовые канатные для строительства. Технические условия
- ГОСТ 26349 Соединения трубопроводов и арматура. Давления номинальные. Ряды
- ГОСТ 28338 (ИСО 6708) Соединения трубопроводов и арматура. Номинальные диаметры. Ряды
- ГОСТ 30546.1 Общие требования к машинам, приборам и другим техническим изделиям и методы расчета их сложных конструкций в части сейсмостойкости
- ГОСТ 30893.1 Основные нормы взаимозаменяемости. Общие допуски. Предельные отклонения линейных и угловых размеров с неуказанными допусками
- ГОСТ 30893.2 Основные нормы взаимозаменяемости. Общие допуски. Допуски формы и расположения поверхностей, не указанные индивидуально
- ГОСТ 31378 Нефть. Общие технические условия
- ГОСТ 32511 Топливо дизельное ЕВРО. Технические условия
- ГОСТ 32513 Топлива моторные. Бензин неэтилированный. Технические условия
- ГОСТ 33257 Арматура трубопроводная. Методы контроля и испытаний
- ГОСТ 33258 Арматура трубопроводная. Наплавка и контроль качества наплавленных поверхностей. Технические требования
- ГОСТ 33259 Фланцы арматуры, соединительных частей и трубопроводов на номинальное давление до *P*_N 250. Конструкция, размеры и общие технические требования
- ГОСТ 33260 Арматура трубопроводная. Металлы, применяемые в арматуростроении. Основные требования к выбору материалов
- ГОСТ 33272 Безопасность машин и оборудования. Порядок установления и продления назначенных ресурса, срока службы и срока хранения. Основные положения
- ГОСТ 33857 Арматура трубопроводная. Сварка и контроль качества сварных соединений. Технические требования
- ГОСТ 34233.1 Сосуды и аппараты. Нормы и методы расчета на прочность. Общие требования
- ГОСТ 34233.2 Сосуды и аппараты. Нормы и методы расчета на прочность. Расчет цилиндрических и конических обечаек, выпуклых и плоских днищ и крышек
- ГОСТ 34233.3 Сосуды и аппараты. Нормы и методы расчета на прочность. Укрепление отверстий в обечайках и днищах при внутреннем и наружном давлениях. Расчет на прочность обечаек и днищ при внешних статических нагрузках на штуцер
- ГОСТ 34233.4 Сосуды и аппараты. Нормы и методы расчета на прочность. Расчет на прочность и герметичность фланцевых соединений
- ГОСТ 34233.5 Сосуды и аппараты. Нормы и методы расчета на прочность. Расчет обечаек и днищ от воздействия опорных нагрузок
- ГОСТ 34233.6 Сосуды и аппараты. Нормы и методы расчета на прочность. Расчет на прочность при малоцикловых нагрузках
- ГОСТ IEC 60079-10-1 Взрывоопасные среды. Часть 10-1. Классификация зон. Взрывоопасные газовые среды
- ГОСТ Р 8.568 Государственная система обеспечения единства измерений. Аттестация испытательного оборудования. Основные положения

ГОСТ Р 15.301 Система разработки и постановки продукции на производство. Продукция производственно-технического назначения. Порядок разработки и постановки продукции на производство

ГОСТ Р 27.301 Надежность в технике. Управление надежностью. Техника анализа безотказности. Основные положения

ГОСТ Р 27.403 Надежность в технике. Планы испытаний для контроля вероятности безотказной работы

ГОСТ Р 51105 Топлива для двигателей внутреннего сгорания. Неэтилированный бензин. Технические условия

ГОСТ Р 51164 Трубопроводы стальные магистральные. Общие требования к защите от коррозии

ГОСТ Р 51858 Нефть. Общие технические условия

ГОСТ Р 51866 (ЕН 228) Топлива моторные. Бензин неэтилированный. Технические условия

ГОСТ Р 52050 Топливо авиационное для газотурбинных двигателей Джет А-1 (Jet A-1). Технические условия

ГОСТ Р 52368 (ЕН 590) Топливо дизельное ЕВРО. Технические условия

ГОСТ Р 53674 Арматура трубопроводная. Номенклатура показателей. Опросные листы для проектирования и заказа

ГОСТ Р 55511 Арматура трубопроводная. Электроприводы. Общие технические условия

Примечание — При пользовании настоящим стандартом целесообразно проверить действие ссылочных стандартов в информационной системе общего пользования — на официальном сайте Федерального агентства по техническому регулированию и метрологии в сети Интернет или по ежегодному информационному указателю «Национальные стандарты», который опубликован по состоянию на 1 января текущего года, и по выпускам ежемесячного информационного указателя «Национальные стандарты» за текущий год. Если заменен ссылочный стандарт, на который дана недатированная ссылка, то рекомендуется использовать действующую версию этого стандарта с учетом всех внесенных в данную версию изменений. Если заменен ссылочный стандарт, на который дана датированная ссылка, то рекомендуется использовать версию этого стандарта с указанным выше годом утверждения (принятия). Если после утверждения настоящего стандарта в ссылочный стандарт, на который дана датированная ссылка, внесено изменение, затрагивающее положение, на которое дана ссылка, то это положение рекомендуется применять без учета данного изменения. Если ссылочный стандарт отменен без замены, то положение, в котором дана ссылка на него, рекомендуется применять в части, не затрагивающей эту ссылку.

3 Термины и определения

В настоящем стандарте применены термины по ГОСТ 24856, ГОСТ 27.002, ГОСТ 16504 и ГОСТ 18322.

4 Обозначения и сокращения

В настоящем стандарте применены следующие обозначения и сокращения:

АКП — антикоррозионное покрытие;

ЗИП — запасные части, инструменты, принадлежности;

ЗЭл — запирающий элемент;

КД — конструкторская документация;

НД — нормативный документ;

ОТК — отдел технического контроля или иное специализированное подразделение изготовителя, осуществляющее технический контроль продукции;

ПМ — программа и методика испытаний;

РЭ — руководство по эксплуатации;

СД — сопроводительные документы;

ТД — техническая документация;

ТПУ — трубопоршневая поверочная установка;

ТУ — технические условия;

ЭД — эксплуатационные документы;

D_N — номинальный диаметр;

P_N — номинальное давление, МПа (бар или кгс/см²);

$P_{пр}$ — пробное давление, МПа (бар или кгс/см²);

ΔP — перепад рабочего давления на затворе, МПа (бар или кгс/см²).

5 Классификация

5.1 Классификация кранов приведена в таблице 1.

Таблица 1 — Классификация кранов

Классификационный признак	Исполнение
Сейсмостойкость по шкале MSK-64 [1]	Несейсмостойкое исполнение для районов с сейсмичностью до 6 баллов включительно
	Сейсмостойкое исполнение для районов с сейсмичностью свыше 6 до 9 баллов включительно
	Исполнение повышенной сейсмостойкости для районов с сейсмичностью 10 баллов
Класс герметичности затвора	По ГОСТ 9544
Климатическое исполнение	По ГОСТ 15150
Присоединение к трубопроводу	Под приварку
	Фланцевое

5.2 Заказ кранов осуществляют на основании заказной спецификации или опросного листа, содержащих:

- технические характеристики кранов;
- наименование и параметры рабочей среды. Перечень рабочих сред приведен в приложении А;
- условия эксплуатации.

5.3 Опросный лист оформляют по ГОСТ Р 53674 и/или требованиям заказчика.

5.4 Схема условного обозначения кранов приведена на рисунке 1.

По требованию заказчика в условном обозначении допускается указывать обозначение КД, материал корпуса, наличие и тип АКП, характеристики присоединяемой трубы, наименование и характеристики рабочей среды, технические характеристики привода и/или другие технические характеристики.

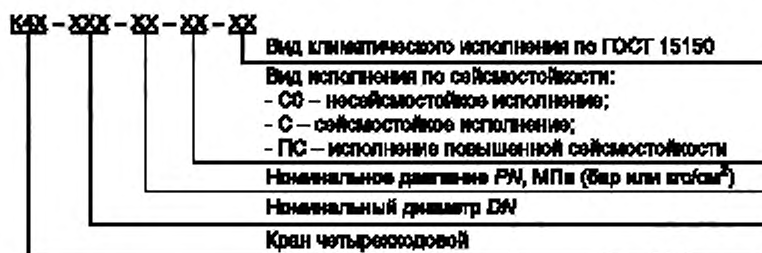


Рисунок 1 — Схема условного обозначения кранов

Пример условного обозначения четырехходового крана номинальным диаметром DN 500 на номинальное давление PN 6,3 МПа, исполнение по сейсмостойкости C0 (для эксплуатации в районе с сейсмичностью до 6 баллов включительно по шкале MSK-64 [1]), вид климатического исполнения Y1 по ГОСТ 15150 (для макроклиматических районов с умеренным климатом с размещением на открытой площадке) из стали 09Г2С по ГОСТ 19281:

K4X-500-6,3МПа-C0-Y1 (сталь 09Г2С по ГОСТ 19281)¹⁾

¹⁾ Допускается не указывать единицы измерения номинального давления в обозначении арматуры, если они указаны в маркировке в соответствии с ГОСТ 4666.

6 Технические характеристики

6.1 Основные показатели и характеристики

6.1.1 Показатели назначения

6.1.1.1 Краны относят к распределительной арматуре, предназначенной для использования в качестве устройства для изменения направления и герметичного разделения потоков рабочей среды в трубопоршневых поворочных установках, входящих в состав систем измерений количества и показателей качества нефти/нефтепродуктов.

6.1.1.2 Основные технические характеристики кранов приведены в таблице 2.

Таблица 2 — Основные технические характеристики кранов

Техническая характеристика	Значение технической характеристики
Номинальное давление P_N , МПа (бар или кгс/см ²) по ГОСТ 26349	1,6 (16); 2,5 (25); 4 (40); 6,3 (63)
Номинальный диаметр DN по ГОСТ 28338	200; 250; 300; 400; 500; 600
Пробное давление $P_{пр}$, МПа (бар или кгс/см ²) по ГОСТ 356	1,5 P_N
Максимально допустимый перепад рабочего давления на затворе ΔP , МПа (бар или кгс/см ²)	0,4 (4) или по КД (в том числе ТУ)
Расход рабочей среды через кран, м ³ /ч	По КД (в том числе ТУ)

6.1.1.3 Установочное положение кранов — по КД и требованиям заказчика.

6.1.1.4 Направление подачи рабочей среды — по стрелке на корпусе.

6.1.1.5 Краны обеспечивают герметичность относительно внешней среды.

6.1.1.6 Герметичность затворов кранов — в соответствии с требованиями заказчика по ГОСТ 9544. Значение допустимой утечки или класс герметичности затвора, а также диапазон перепада рабочего давления на затворе приводят в ТУ и ЭД.

6.1.1.7 Краны с приводом обеспечивают перемещение ЗЭл из одного крайнего положения в другое при перепаде рабочего давления на затворе ΔP , установленном в КД (в том числе ТУ).

6.1.1.8 Краны предназначены для эксплуатации во взрывоопасных зонах. Классификация взрывоопасных зон — по ГОСТ ИЕС 60079-10-1.

6.1.2 Показатели надежности и безопасности

6.1.2.1 Краны относят к классу ремонтируемых восстанавливаемых изделий с нерегламентированной дисциплиной восстановления, если в ТУ и ЭД не указано иное.

6.1.2.2 Номенклатура и значения показателей надежности и безопасности — в соответствии с ГОСТ 27.003, ГОСТ Р 53674 и требованиями заказчика.

Значения показателей надежности и безопасности приводят в КД (в том числе ТУ).

6.1.2.3 Показатели надежности и безопасности рассчитывают, обосновывают и оценивают в соответствии с ГОСТ Р 27.301, ГОСТ 33272 и требованиями заказчика.

6.1.2.4 Краны обеспечивают прочность при установленных в ТУ и ЭД эксплуатационных нагрузках и внешних воздействиях.

6.1.2.5 Прочность основных деталей кранов подтверждают расчетом и испытанием пробным давлением $P_{пр}$.

6.1.3 Показатели стойкости к внешним воздействиям

6.1.3.1 При проектировании следует учитывать следующие виды стойкости к внешним воздействиям:

- климатическим воздействиям и воздействиям агрессивной внешней среды;
- вибрационным (сейсмическим) воздействиям.

Дополнительные виды стойкости к внешним воздействиям — по согласованию с заказчиком.

6.1.3.2 Вид климатического исполнения, категория размещения и значения температуры окружающего воздуха при транспортировании, хранении, монтаже и эксплуатации кранов — согласно требованиям заказчика по ГОСТ 15150.

Краны сохраняют работоспособность в требуемых климатических условиях без применения теплоизоляции и систем обогрева.

6.1.3.3 Краны сохраняют работоспособность, прочность, герметичность по отношению к внешней среде и герметичность затвора во время и после сейсмического воздействия до значения, указанного при заказе (в баллах по шкале MSK-64 [1]).

6.1.3.4 Сейсмостойкость кранов подтверждают расчетами. При наличии требований заказчика сейсмостойкость кранов дополнительно подтверждают испытаниями.

По согласованию с заказчиком допускается подтверждать сейсмостойкость испытаниями и расчетами аналогичных конструкций.

6.1.3.5 Корпусные детали кранов рассчитывают на прочность при совместном действии сейсмических и эксплуатационных нагрузок.

6.1.3.6 Расчеты выполняют в соответствии с ГОСТ 30546.1, ГОСТ 34233.1 — ГОСТ 34233.6.

6.1.4 Показатели эргономики

6.1.4.1 Показатели эргономики кранов — по ГОСТ 12.2.049.

6.1.4.2 Размеры маховиков ручного дублера привода, а также максимальное усилие, необходимое для вращения маховиков, — по ГОСТ 21752.

6.1.5 Конструктивные решения

6.1.5.1 Конструкция крана обеспечивает два рабочих положения ЗЭЛ, которые приведены на рисунке 2:

- в «положении 1» поток среды направлен из входного патрубка в правый, далее, проходя по ТПУ, поток попадает в левый патрубок, а из него — в выходной;

- в «положении 2» поток направлен из входного патрубка в левый, далее, проходя по ТПУ, поток среды попадает в правый патрубок, а из него — в выходной.

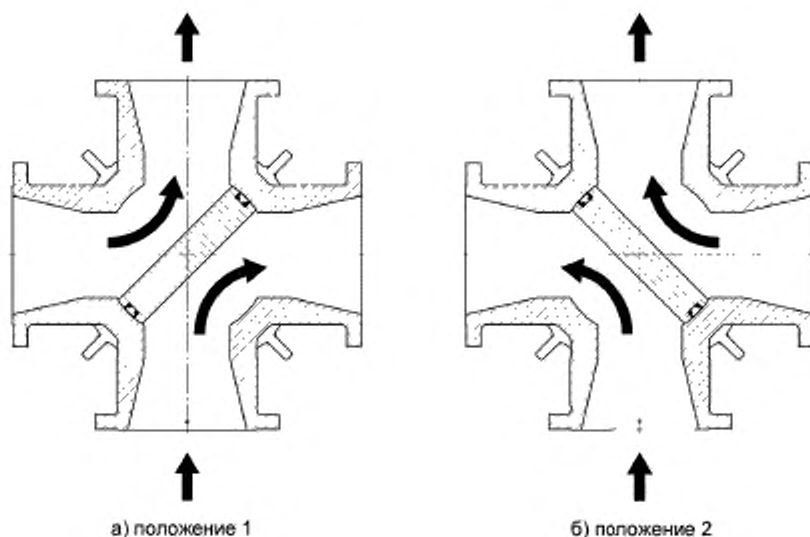


Рисунок 2 — Рабочие положения крана

6.1.5.2 Узел затвора герметично разделяет потоки в обоих положениях.

6.1.5.3 Общий вид крана приведен в приложении Б.

6.1.5.4 Строительные длины кранов — в соответствии с КД или требованиями заказчика.

6.1.5.5 Предельные отклонения размеров с неуказанными допусками — по ГОСТ 30893.1. Неуказанные допуски формы и расположения поверхностей — по ГОСТ 30893.2.

6.1.5.6 Варианты присоединения кранов к трубопроводу:

- фланцевое — по ГОСТ 33259 и/или КД и требованию заказчика;
- под приварку — по ГОСТ 16037 и/или КД и требованию заказчика.

6.1.5.7 Изготовление ответных фланцев — по ГОСТ 33259 и/или КД и требованию заказчика.

6.1.5.8 Конструкция элементов для строповки обеспечивает строповку крюками по ГОСТ 25573. Конструкцию и места расположения строповых устройств определяют в КД. Для предотвращения повреждения АКП при осуществлении погрузочно-разгрузочных работ контакт строповых тросов с поверхностью кранов не допускается. Между крюком и поверхностями элемента для строповки предусматривают гарантированные зазоры. Рекомендуемая конструкция строповочных элементов и величина зазоров между крюком и поверхностями элемента для строповки — в соответствии с руководящим документом [2].

6.1.5.9 Выбор привода осуществляют на основании технических характеристик кранов и технических характеристик, приведенных в ТУ на привод, с учетом требований заказчика по допустимому времени перемещения ЗЭЛ из одного крайнего положения в другое.

6.1.5.10 Конструкция крана обеспечивает возможность установки привода разных типов: ручного, электрического, гидравлического и других в соответствии с требованиями заказчика.

6.1.5.11 Конструкция кранов обеспечивает плавное перемещение ЗЭЛ без рывков и заеданий.

6.1.5.12 Конструкция кранов при техническом обслуживании и ремонте в условиях эксплуатации обеспечивает замену быстроизнашиваемых и имеющих ограниченный срок службы деталей, узлов и комплектующих изделий без демонтажа с трубопровода.

6.1.5.13 Конструкция и материалы деталей сальникового уплотнения, фланцевых соединений, дренажных отверстий и/или трубопроводов, устройства сброса (компенсации) давления из корпуса, устройства контроля утечек в затворе — по КД с учетом требований заказчика.

6.1.6 Антикоррозионное покрытие

6.1.6.1 АКП обеспечивает защиту кранов от коррозии в процессе их транспортирования, хранения и последующей эксплуатации. Допускается по требованию заказчика поставлять загрунтованные краны без наружного АКП с последующим нанесением основного АКП на месте эксплуатации.

6.1.6.2 Срок службы АКП — по ТУ с учетом требований заказчика.

6.1.6.3 Выбор АКП и его номинальной толщины, а также применяемых материалов проводят с учетом климатического исполнения, категории размещения, температуры рабочей среды, конструктивных особенностей кранов и коррозионной агрессивности окружающей среды.

6.1.6.4 Для нанесения АКП применяют материалы, согласованные с заказчиком и приведенные в КД (в том числе ТУ).

6.1.6.5 Подготовку поверхности кранов и нанесение АКП осуществляют в соответствии с ТД (технологическими инструкциями, технологическими картами и т. д.), разработанной изготовителем кранов и согласованной с изготовителем лакокрасочных материалов.

6.1.7 Правила изготовления

6.1.7.1 Краны изготавливают в соответствии с настоящим стандартом, техническим регламентом [3], КД (в том числе ТУ) и требованиями заказчика.

6.1.7.2 Виды и режимы термообработки деталей — по технологической документации и/или КД. Значения твердости после термообработки и методы ее контроля приводят в КД.

6.1.7.3 Сварка, термическая обработка и контроль качества сварных швов — по ГОСТ 33857 и требованиям заказчика.

6.1.7.4 Наплавка, термическая обработка и контроль качества наплавки — по ГОСТ 33258 и требованиям заказчика.

6.1.7.5 В КД, в том числе ЭД, указывают крутящий момент затяжки основных резьбовых соединений.

6.1.7.6 При изготовлении кранов применяют аттестованную технологию сварки и наплавки. Аттестация технологии сварки и наплавки — в соответствии с руководящим документом [4] или равнозначным международным стандартом.

6.1.7.7 Сварку выполняют аттестованные сварщики. Аттестация сварщиков — в соответствии с правилами безопасности [5] и руководящим документом [6] или равнозначным международным стандартом.

При изготовлении кранов и исправлении дефектов применяют аттестованное сварочное оборудование. Аттестация сварочного оборудования — в соответствии с руководящим документом [7] или равнозначным международным стандартом.

6.1.7.8 При изготовлении кранов обеспечивают и документально подтверждают реализацию всех положений настоящего стандарта, КД (в том числе ТУ), НД и требований заказчика в части применяемых материалов и их свойств, требований к сварным швам, геометрическим размерам и допускам узлов и деталей, объему неразрушающего и разрушающего контроля отдельных деталей и узлов.

6.1.7.9 При изготовлении кранов осуществляют контроль качества (входной, операционный и приемочный).

6.1.7.10 Результаты всех видов контроля и испытаний при изготовлении кранов оформляют запись в журналах/актах и в паспорте.

По согласованию с заказчиком допускается регистрация результатов контроля и испытаний в электронной базе данных изготовителя.

Изготовитель подтверждает обеспечение качества кранов системой производственного контроля. Процесс выполнения всех видов контроля, методики контроля, контрольные операции устанавливают в ТД, в том числе:

- контроль механических свойств и химического состава материала деталей;
- визуальный и измерительный контроль;
- ультразвуковой контроль;
- радиографический контроль;
- капиллярный или магнитопорошковый контроль;
- контроль режимов термической обработки.

6.1.7.11 Работы по неразрушающему контролю осуществляют аттестованные лаборатории. Аттестация лабораторий — в соответствии с правилами безопасности [8] или равнозначным международным стандартом.

Неразрушающий контроль осуществляют аттестованные специалисты. Аттестацию персонала в области неразрушающего контроля — в соответствии с правилами безопасности [9] или равнозначным международным стандартом.

6.2 Сырье, материалы, покупные изделия

6.2.1 Материалы деталей выбирают с учетом параметров и условий эксплуатации, приведенных в настоящем стандарте, в соответствии с межгосударственными стандартами, национальными стандартами Российской Федерации, международными стандартами или ТУ на материалы, а также требованиями заказчика. Соответствие материалов этим требованиям подтверждают сертификатами качества поставщиков или протоколами испытаний изготовителя по методике на соответствующий материал.

Использование материалов, поступивших без сертификатов качества, для изготовления основных деталей кранов не допускается.

Металлы, применяемые для изготовления кранов, — по ГОСТ 33260.

6.2.2 Организация и оформление результатов верификации (входного контроля) закупленных материалов и комплектующих изделий — по перечню материалов, подлежащих верификации, и ГОСТ 24297.

6.2.3 Механические свойства материалов основных деталей, уплотнительных колец — по КД.

6.2.4 Углеродный эквивалент для ответных фланцев и патрубков под приварку — по ГОСТ 33260 или требованиям заказчика.

6.2.5 При изготовлении кранов и исправлении дефектов применяют аттестованные сварочные материалы. Аттестация сварочных материалов — в соответствии с руководящим документом [10] или равнозначным международным стандартом.

6.2.6 Контроль механических характеристик материалов сварных швов — по ГОСТ 33857 или международным стандартам по согласованию с заказчиком. Периодичность контроля и механические характеристики сварных швов — по КД (в том числе ТУ) и требованиям заказчика.

По требованию заказчика материалы деталей подвергают дополнительным испытаниям и исследованиям.

6.2.7 Уплотнительные материалы разъемных соединений — по КД (в том числе ТУ) и требованиям заказчика.

6.2.8 Приводы применяют во взрывозащищенном исполнении.

6.2.9 Требования к электроприводам — в соответствии с ГОСТ Р 55511 или КД (в том числе ТУ) и требованиями заказчика.

Требования к пневмоприводам и гидроприводам — в соответствии с ТУ на приводы и требованиями заказчика.

6.2.10 Время совершения хода привода из одного крайнего положения в другое — в соответствии с КД и требованиями заказчика.

6.2.11 Конструкция привода обеспечивает исключение перемещения ЗЭл при прекращении подачи напряжения питания на привод. При отключении питания привода ЗЭл сохраняет свое положение, если иное не предусмотрено требованиями заказчика.

6.2.12 Приводы обеспечивают в составе кранов:

- перемещение ЗЭл из одного фиксированного положения в другое фиксированное положение и автоматическое отключение при достижении ЗЭл заданных крайних положений;
- автоматическое отключение при превышении заданных допустимых нагрузок на выходном звене привода в любом положении ЗЭл;
- выдачу информации о текущем положении ЗЭл внутри заданного диапазона перемещения, о достижении ЗЭл крайних положений и об аварийной ситуации;
- перемещение ЗЭл от привода ручного дублера и автоматическое его выключение при включении двигателя;
- исключение перемещения ЗЭл в крайних положениях при воздействии рабочей среды;
- другие функции по требованию заказчика.

6.3 Комплектность

6.3.1 В комплект поставки входят:

- собранный кран со всеми деталями, узлами и комплектующими изделиями;
- комплект ЗИП в соответствии с ведомостью ЗИП согласно договору на поставку;
- комплект СД.

По требованию заказчика комплект поставки может быть уточнен и/или дополнен.

6.3.2 Комплект СД — в соответствии с КД (в том числе ТУ) и требованиями заказчика.

В комплект СД в том числе включают:

- паспорт;
 - РЭ;
 - сборочный чертеж (по требованию заказчика);
 - акт приемо-сдаточных испытаний (по согласованию с заказчиком допускается внесение результатов приемо-сдаточных испытаний в паспорт);
 - копию декларации о соответствии или сертификата соответствия требованиям технических регламентов;
 - упаковочный лист;
 - дополнительные документы по требованию заказчика.
- 6.3.3 Изготовитель в ТУ и СД приводит:
- технические характеристики кранов;
 - показатели надежности и безопасности;
 - сведения о назначении, об особенностях конструкции и принципе действия;
 - перечень деталей, сборочных единиц, комплектующих изделий, имеющих ограниченный срок службы и требующих замены независимо от их технического состояния;
 - перечень критериев предельного состояния деталей, узлов и комплектующих изделий, а также критерии предельного состояния, предшествующего возникновению критических отказов;
 - перечень возможных отказов и контролируемых параметров, по которым следует проводить оценку технического состояния кранов;
 - вероятные причины отказов и способы их устранения (только в РЭ).

6.4 Маркировка

6.4.1 Маркировка кранов — по ГОСТ 4666, КД (в том числе ТУ) и с учетом дополнительных требований заказчика.

6.4.2 Маркировку располагают на лицевой стороне корпуса крана на видном месте и на табличке из коррозионно-стойкой стали или цветных металлов и их сплавов. Допускается наносить маркировку на другие поверхности крана в соответствии с ГОСТ 4666.

Табличку выполняют по ГОСТ 12971 и крепят в верхней части корпуса или на крышке.

6.4.3 Маркировку деталей (составных частей), входящих в комплект ЗИП, наносят непосредственно на детали либо на прикрепленные к ним бирки с обозначением крана, который они комплектуют. Маркировка содержит данные, необходимые для идентификации конкретной единицы ЗИП.

6.4.4 Маркировка транспортной тары — по ГОСТ 14192.

6.5 Упаковка

6.5.1 Упаковка должна обеспечивать сохранность кранов и их АКП при транспортировании и хранении.

6.5.2 При подготовке кранов к упаковке:

- ЗЭл устанавливают в одно из крайних положений;
- поверхности кранов, не имеющие защитного АКП или другого атмосферостойкого покрытия, подвергают временной антикоррозионной защите по ГОСТ 9.014;
- неокрашиваемые поверхности консервируют смазкой (консервантом), соответствующей по техническим параметрам условиям хранения и эксплуатации;
- на патрубки кранов устанавливают заглушки, предохраняющие полости от загрязнения, попадания влаги и защищающие кромки от повреждения.

6.5.3 При использовании ящиков внутреннего упаковочного материала — по ГОСТ 9.014.

6.5.4 Порядок размещения и способ укладки кранов должны обеспечивать их сохранность при транспортировании и хранении.

6.5.5 Комплект СД размещают в водонепроницаемой упаковке, обеспечивающей сохранность СД и защиту от внешних воздействий при транспортировании и хранении.

6.5.6 Методы консервации и применяемые для этого материалы должны обеспечивать возможность расконсервации без разборки кранов.

7 Правила безопасности и охраны окружающей среды

7.1 Правила безопасности при проектировании и изготовлении

7.1.1 Правила безопасности — по ГОСТ 12.2.063.

7.1.2 Безопасность обеспечивают:

- подбором материалов элементов кранов с учетом параметров и условий эксплуатации;
- конструктивными решениями по основным деталям, подтвержденными прочностными расчетами с учетом сейсмических нагрузок и нагрузок, передаваемых от трубопровода;
- конструктивными решениями по основным деталям, подтвержденными по требованию заказчика расчетами на сопротивление хрупкому разрушению или испытаниями на ударную вязкость при отрицательной температуре для определения возможности опрессовки кранов воздухом давлением $1,1 P_N$ при нижнем значении отрицательной температуры в зависимости от климатического исполнения по ГОСТ 15150;
- обеспечением герметичности по отношению к внешней среде.

7.1.3 При изготовлении кранов применяют материалы, которые не наносят вред окружающей среде и здоровью человека при их транспортировании, хранении и эксплуатации.

7.2 Правила безопасности и охраны окружающей среды при эксплуатации и утилизации

7.2.1 Правила безопасности при эксплуатации — по ГОСТ 12.2.063 и РЭ.

7.2.2 В РЭ устанавливают требования, обеспечивающие безопасность при эксплуатации, в том числе:

- к установке и монтажу;
- к верификации (входному контролю), эксплуатации, техническому обслуживанию, ремонту, техническому освидетельствованию, к квалификации персонала для допуска к проведению работ.

7.2.3 Монтаж, эксплуатацию, техническое обслуживание и ремонт кранов проводят в соответствии с РЭ, ГОСТ 12.1.010, ГОСТ 12.1.004.

7.2.4 Содержание вредных веществ возле разъемных соединений крана — не более допустимых значений по ГОСТ 12.1.007. Концентрация вредных веществ, методы и периодичность контроля — по ГОСТ 12.1.005.

7.2.5 Вышедшие из строя или отработавшие свой ресурс краны демонтируют в соответствии с ЭД, очищают, пропаривают и утилизируют.

7.2.6 Отходы, образующиеся при монтаже, техническом обслуживании и техническом диагностировании кранов, а также отработавшие срок службы краны утилизируют в соответствии с требованиями законодательства Российской Федерации и действующими НД.

7.2.7 Сбор, размещение, складирование, транспортирование, обезвреживание и утилизацию отходов осуществляют в соответствии с национальными стандартами Российской Федерации. Сбор,

транспортировку и хранение отходов осуществляют методами, которые исключают возможность загрязнения окружающей территории, почвы населенных мест и обеспечивают безопасность персонала, занятого на всех этапах работы.

7.2.8 Утилизацию вышедших из строя или отработавших ресурс деталей и изделий, а также упаковки проводят специализированные организации по сбору, транспортированию, обработке, утилизации, обезвреживанию и размещению отходов в соответствии с законодательством Российской Федерации.

7.3 Правила безопасности при транспортировании, погрузочно-разгрузочных работах и хранении

7.3.1 Правила безопасности при погрузочно-разгрузочных работах — по ГОСТ 12.3.009.

7.3.2 Строповка кранов — в соответствии со схемой строповки, приведенной в РЭ.

7.3.3 Для упаковки и консервации необходимо применять безопасные для людей и окружающей среды материалы и вещества.

8 Правила приемки

8.1 К изготовлению и сборке допускают материалы и детали, качество которых соответствует требованиям КД и которые приняты ОТК изготовителя.

8.2 Изготовитель проводит следующие виды испытаний:

- приемочные;
- квалификационные;
- приемо-сдаточные;
- периодические;
- типовые.

8.3 Приемку кранов осуществляют при положительных результатах испытаний. Испытаниям подвергают краны в сборе после завершения цикла проверок разрушающими и неразрушающими методами контроля деталей и сборочных единиц, предусмотренными в КД.

8.4 Испытания проводят по ПМ, согласованной с заказчиком и утвержденной изготовителем кранов.

8.5 Разработка и постановка кранов на производство — по ГОСТ Р 15.301.

8.6 Все виды испытаний, кроме приемо-сдаточных, проводит комиссия, назначенная в соответствии с ГОСТ Р 15.301 и ГОСТ 15.309.

Приемо-сдаточные испытания проводят под контролем ОТК.

По требованию заказчика (по условиям договора) изготовитель проводит приемку, контроль качества и приемо-сдаточные испытания кранов с участием представителя заказчика.

8.7 По требованию заказчика допускается проведение испытаний поставленных кранов при входном контроле на месте эксплуатации.

8.8 Порядок проведения повторных испытаний и условия окончательного забракования — по ГОСТ 15.309.

Результаты испытаний оформляют по ГОСТ Р 15.301 или ГОСТ 15.309.

8.9 Критерии оценки результатов испытаний — по ГОСТ 33257.

8.10 Контроль качества АКП проводят при следующих испытаниях кранов:

- приемо-сдаточных;
- периодических;
- типовых.

При проведении приемочных и квалификационных испытаний кранов испытания АКП проводят в объеме приемо-сдаточных испытаний.

Контроль АКП при испытаниях кранов — по ГОСТ Р 51164 с учетом требований заказчика.

8.11 Условия испытаний — по ГОСТ 33257 и требованиям заказчика.

8.12 Испытания проводят на испытательном оборудовании, укомплектованном средствами защиты и приборами, имеющими эксплуатационные документы, и аттестованном в соответствии с ГОСТ Р 8.568 или равнозначными международными стандартами.

При проведении испытаний и контроле применяют средства измерений утвержденного типа, сведения о которых внесены в Федеральный информационный фонд по обеспечению единства измерений и которые поверены в соответствии с порядком [11] или равнозначными международными стандартами.

Перечень рекомендуемого испытательного оборудования и средств измерения — по ГОСТ 33257 или равнозначным международным стандартам.

9 Методы контроля

9.1 Краны подвергают контролю и испытаниям по ГОСТ 33257:

а) визуальному и измерительному контролю;

б) пневматическим и гидравлическим испытаниям, в том числе:

- на прочность и плотность материала корпусных деталей и сварных швов, герметичность разъемных соединений, находящихся под давлением испытательной среды;

- работоспособность;

- герметичность затвора;

в) проверке качества наружного АКП кранов.

9.2 Пневматические и гидравлические испытания проводят до нанесения АКП и консервации.

9.3 Проверку качества наружного АКП осуществляют независимо от места его нанесения (у изготовителя кранов или на объекте эксплуатации).

9.4 Определение показателей надежности и безопасности — по ПМ, разработанной с учетом ГОСТ Р 27.403 и требований заказчика.

9.5 По требованию заказчика краны подвергают дополнительным испытаниям и проверкам.

10 Транспортирование и хранение

10.1 При строповке, установке и креплении кранов на транспортном средстве исключают возможность механических повреждений и загрязнений внутренних поверхностей кранов и концов патрубков ответных фланцев, обработанных под приварку к трубопроводу, а также повреждения АКП.

10.2 Краны транспортируют любым видом транспорта и на любые расстояния при условии исключения повреждения кранов, АКП и/или транспортной тары.

10.3 Условия транспортирования и хранения в части воздействия климатических факторов — по ГОСТ 15150.

10.4 Условия транспортирования в части воздействия механических факторов — по ГОСТ 23170.

10.5 Условия хранения обеспечивают сохранность геометрических размеров, прочности, герметичности и работоспособности кранов, а также ЗИП и заводской упаковки в течение всего срока хранения, установленного в ТУ.

10.6 При хранении свыше срока консервации или обнаружении дефектов временной антикоррозионной защиты при контрольных осмотрах в процессе хранения проводят переконсервацию согласно РЭ с отметкой в паспорте.

11 Указания по эксплуатации

11.1 Расконсервация кранов перед монтажом — в соответствии с РЭ.

11.2 Эксплуатация кранов — в соответствии с РЭ.

11.3 Не допускается:

- эксплуатировать краны при отсутствии ЭД;

- применять краны в режимах эксплуатации, параметры которых не соответствуют указанным в ЭД на конкретные краны;

- проводить работы по демонтажу и ремонту кранов при наличии давления среды в трубопроводе и не отключенном приводе.

11.4 Установочное положение крана и допустимое отклонение оси штока — в соответствии с ЭД.

11.5 Места установки кранов обеспечивают условия для осмотров, технического обслуживания и ремонтных работ.

11.6 После монтажа кранов допускается проведение заказчиком их комплексных испытаний в составе ТПУ. Допускаемые режимы и продолжительность комплексных испытаний устанавливают в ЭД и ТУ в соответствии с требованиями заказчика.

12 Гарантии изготовителя

12.1 Изготовитель гарантирует соответствие кранов требованиям настоящего стандарта, КД (в том числе ТУ) при соблюдении условий транспортирования, хранения, монтажа и эксплуатации.

12.2 Гарантийные обязательства (гарантийный срок хранения, эксплуатации и гарантийная наработка и др.) указывают в ТУ и паспорте на краны с учетом требований заказчика.

12.3 В течение гарантийного срока изготовитель безвозмездно устраняет выявленные заказчиком дефекты производства, а при невозможности устранения дефектов заменяет поставленные краны.

**Приложение А
(справочное)****Перечень рабочих сред**

Рабочие среды:

- а) нефть — по ГОСТ 31378, ГОСТ Р 51858, техническому регламенту [12];
- б) нефтепродукты — по техническому регламенту [13], в том числе:
 - автомобильный бензин — по ГОСТ 2084, ГОСТ Р 51105, ГОСТ Р 51866, ГОСТ 32513, ТУ;
 - дизельное топливо — по ГОСТ 305, ГОСТ Р 52368, ГОСТ 32511, ТУ;
 - топливо для реактивных двигателей — по ГОСТ 10227, ГОСТ Р 52050, ТУ;
 - авиационный бензин — по ГОСТ 1012, ТУ;
 - другие нефтепродукты (по требованию заказчика);
- в) другие среды по требованию заказчика.

Приложение Б
(справочное)

Общий вид четырехходового крана

Общий вид четырехходового крана приведен на рисунке Б.1.

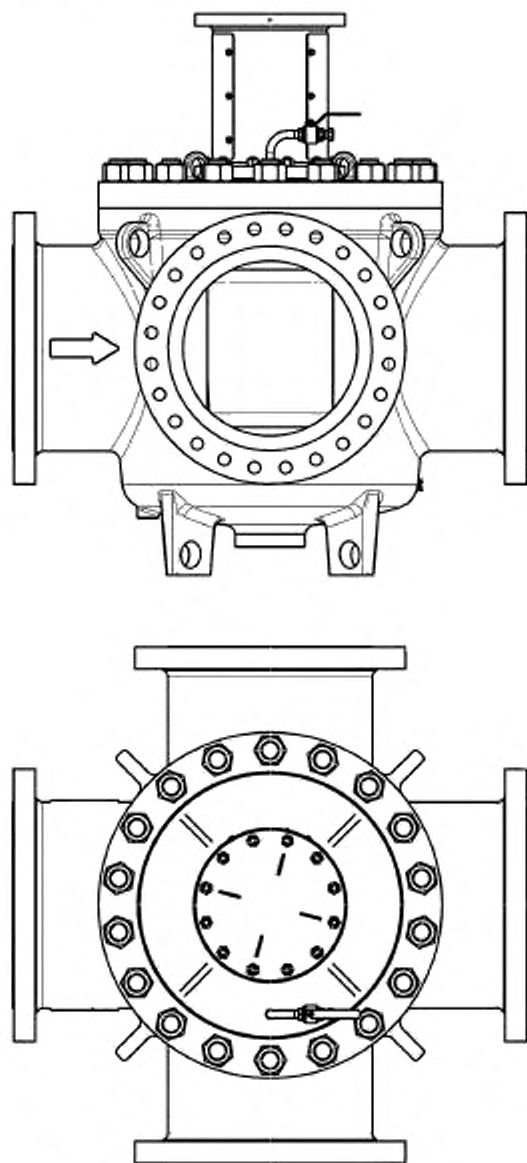


Рисунок Б.1 — Общий вид четырехходового крана

Библиография

- [1] MSK-64 Шкала сейсмической интенсивности MSK-1964
- [2] РД 10-33—93 Стропы грузовые общего назначения. Требования к устройству и безопасной эксплуатации
- [3] Технический регламент Таможенного союза ТР ТС 010/2011 О безопасности машин и оборудования
- [4] РД 03-615—03 Порядок применения сварочных технологий при изготовлении, монтаже, ремонте и реконструкции технических устройств для опасных производственных объектов
- [5] ПБ 03-273—99 Правила аттестации сварщиков и специалистов сварочного производства
- [6] РД 03-495—02 Технологический регламент проведения аттестации сварщиков и специалистов сварочного производства
- [7] РД 03-614—03 Порядок применения сварочного оборудования при изготовлении, монтаже, ремонте и реконструкции технических устройств для опасных производственных объектов
- [8] ПБ 03-372—00 Правила аттестации и основные требования к лабораториям неразрушающего контроля
- [9] ПБ 03-440—02 Правила аттестации персонала в области неразрушающего контроля
- [10] РД 03-613—03 Порядок применения сварочных материалов при изготовлении, монтаже, ремонте и реконструкции технических устройств для опасных производственных объектов
- [11] Порядок проведения поверки средств измерений, требования к знаку поверки и содержанию свидетельства о поверке (утвержден Приказом Минпромторга России от 2 июля 2015 г. № 1815)
- [12] Технический регламент Евразийского экономического союза ТР ЕАЭС 045/2017 О безопасности нефти, подготовленной к транспортировке и (или) использованию
- [13] Технический регламент Таможенного союза ТР ТС 013/2011 О требованиях к автомобильному и авиационному бензину, дизельному и судовому топливу, топливу для реактивных двигателей и мазуту

Ключевые слова: краны четырехходовые, краны, давление, нефть, нефтепродукты

БЗ 11—2020/65

Редактор *Н.А. Аргунова*
Технические редакторы *В.Н. Прусакова, И.Е. Черепкова*
Корректор *Е.Р. Ароян*
Компьютерная верстка *Ю.В. Половой*

Сдано в набор 05.10.2020. Подписано в печать 02.11.2020. Формат 60 × 84¹/₈. Гарнитура Ариал.
Усл. печ. л. 2,33. Уч.-изд. л. 1,86.

Подготовлено на основе электронной версии, предоставленной разработчиком стандарта

ИД «Юриспруденция», 115419, Москва, ул. Орджоникидзе, 11.
www.jurisizdat.ru y-book@mail.ru

Создано в единичном исполнении во ФГУП «СТАНДАРТИНФОРМ»
для комплектования Федерального информационного фонда стандартов,
117418 Москва, Нахимовский пр-т, д. 31, к. 2.
www.gostinfo.ru info@gostinfo.ru