

---

ФЕДЕРАЛЬНОЕ АГЕНТСТВО  
ПО ТЕХНИЧЕСКОМУ РЕГУЛИРОВАНИЮ И МЕТРОЛОГИИ

---



НАЦИОНАЛЬНЫЙ  
СТАНДАРТ  
РОССИЙСКОЙ  
ФЕДЕРАЦИИ

ГОСТ Р  
59066—  
2020

---

**Магистральный трубопроводный транспорт нефти  
и нефтепродуктов**

**СИСТЕМЫ СГЛАЖИВАНИЯ ВОЛН ДАВЛЕНИЯ  
ДЛЯ МАГИСТРАЛЬНЫХ НЕФТЕПРОВОДОВ  
И НЕФТЕПРОДУКТОПРОВОДОВ**

**Общие технические условия**

Издание официальное



Москва  
Стандартинформ  
2020

## Предисловие

1 РАЗРАБОТАН Акционерным обществом «Научно-производственная фирма «Центральное конструкторское бюро арматуростроения» (АО «НПФ «ЦКБА») и Обществом с ограниченной ответственностью «Научно-исследовательский институт трубопроводного транспорта» (ООО «НИИ Транснефть»)

2 ВНЕСЕН Подкомитетом ПК 7 «Магистральный трубопроводный транспорт нефти и нефтепродуктов» Технического комитета по стандартизации ТК 023 «Нефтяная и газовая промышленность»

3 УТВЕРЖДЕН И ВВЕДЕН В ДЕЙСТВИЕ Приказом Федерального агентства по техническому регулированию и метрологии от 1 октября 2020 г. № 722-ст

### 4 ВВЕДЕН ВПЕРВЫЕ

*Правила применения настоящего стандарта установлены в статье 26 Федерального закона от 29 июня 2015 г. № 162-ФЗ «О стандартизации в Российской Федерации». Информация об изменениях к настоящему стандарту публикуется в ежегодном (по состоянию на 1 января текущего года) информационном указателе «Национальные стандарты», а официальный текст изменений и поправок — в ежемесячном информационном указателе «Национальные стандарты». В случае пересмотра (замены) или отмены настоящего стандарта соответствующее уведомление будет опубликовано в ближайшем выпуске ежемесячного информационного указателя «Национальные стандарты». Соответствующая информация, уведомление и тексты размещаются также в информационной системе общего пользования — на официальном сайте Федерального агентства по техническому регулированию и метрологии в сети Интернет ([www.gost.ru](http://www.gost.ru))*

© Стандартинформ, оформление, 2020

Настоящий стандарт не может быть полностью или частично воспроизведен, тиражирован и распространен в качестве официального издания без разрешения Федерального агентства по техническому регулированию и метрологии

## Содержание

1 Область применения	1
2 Нормативные ссылки	1
3 Термины и определения	3
4 Сокращения	4
5 Классификация	4
6 Технические характеристики	4
6.1 Основные показатели и характеристики	4
6.1.1 Показатели назначения	4
6.1.2 Показатели надежности и безопасности	6
6.1.3 Показатели стойкости к внешним воздействиям	6
6.1.4 Показатели эргономики	6
6.1.5 Конструктивные решения	6
6.1.6 Антикоррозионное покрытие	8
6.1.7 Правила изготовления	8
6.2 Сырье, материалы, покупные изделия	9
6.3 Комплектность	9
6.4 Маркировка	10
6.5 Упаковка	10
7 Правила безопасности и охраны окружающей среды	11
7.1 Правила безопасности при проектировании и изготовлении	11
7.2 Правила безопасности и охраны окружающей среды при эксплуатации и утилизации	11
7.3 Правила безопасности при транспортировании, погрузочно-разгрузочных работах и хранении	12
8 Правила приемки	12
9 Методы контроля	12
10 Транспортирование и хранение	13
11 Указания по эксплуатации	13
12 Гарантии изготовителя	14
Приложение А (справочное) Перечень рабочих сред	15
Приложение Б (справочное) Примеры принципиальных схем функционирования и состава	15
Библиография	19

## Магистральный трубопроводный транспорт нефти и нефтепродуктов

СИСТЕМЫ СГЛАЖИВАНИЯ ВОЛН ДАВЛЕНИЯ ДЛЯ МАГИСТРАЛЬНЫХ НЕФТЕПРОВОДОВ  
И НЕФТЕПРОДУКТОПРОВОДОВ

## Общие технические условия

Trunk pipeline transport of oil and oil products. Pressure wave smoothing systems for trunk oil pipelines and oil product pipelines. General specifications

Дата введения — 2021—06—01

## 1 Область применения

Настоящий стандарт распространяется на системы сглаживания волн давления, применяемые на объектах магистрального трубопровода для транспортирования нефти и нефтепродуктов номинальным диаметром не более *DN* 1200.

## 2 Нормативные ссылки

В настоящем стандарте использованы нормативные ссылки на следующие документы:

ГОСТ 9.014 Единая система защиты от коррозии и старения. Временная противокоррозионная защита изделий. Общие требования

ГОСТ 12.1.004 Система стандартов безопасности труда. Пожарная безопасность. Общие требования

ГОСТ 12.1.007 Система стандартов безопасности труда. Вредные вещества. Классификация и общие требования безопасности

ГОСТ 12.1.010 Система стандартов безопасности труда. Взрывобезопасность. Общие требования

ГОСТ 12.1.012 Система стандартов безопасности труда. Вибрационная безопасность. Общие требования

ГОСТ 12.1.019 Система стандартов безопасности труда. Электробезопасность. Общие требования и номенклатура видов защиты

ГОСТ 12.1.038 Система стандартов безопасности труда. Электробезопасность. Предельно допустимые значения напряжений прикосновения и токов

ГОСТ 12.2.003 Система стандартов безопасности труда. Оборудование производственное. Общие требования безопасности

ГОСТ 12.2.044 Система стандартов безопасности труда. Машины и оборудование для транспортирования нефти. Требования безопасности

ГОСТ 12.2.049 Система стандартов безопасности труда. Оборудование производственное. Общие эргономические требования

ГОСТ 12.2.062 Система стандартов безопасности труда. Оборудование производственное. Ограждения защитные

ГОСТ 12.2.063 Арматура трубопроводная. Общие требования безопасности

ГОСТ 12.3.009 Система стандартов безопасности труда. Работы погрузочно-разгрузочные. Общие требования безопасности

ГОСТ 12.3.020 Система стандартов безопасности труда. Процессы перемещения грузов на предприятиях. Общие требования безопасности

ГОСТ 15.309 Система разработки и постановки продукции на производство. Испытания и приемка выпускаемой продукции. Основные положения

ГОСТ 27.003 Надежность в технике. Состав и общие правила задания требований по надежности

ГОСТ 27.301 Надежность в технике. Расчет надежности. Основные положения

ГОСТ 305 Топливо дизельное. Технические условия

ГОСТ 1012 Бензины авиационные. Технические условия

ГОСТ 1667 Топливо моторное для среднеоборотных и малооборотных дизелей. Технические условия

ГОСТ 2084 Бензины автомобильные. Технические условия

ГОСТ 4666 Арматура трубопроводная. Требования к маркировке

ГОСТ 10227 Топлива для реактивных двигателей. Технические условия

ГОСТ 10433 Топливо нефтяное для газотурбинных установок. Технические условия

ГОСТ 12971 Таблички прямоугольные для машин и приборов. Размеры

ГОСТ 14192 Маркировка грузов

ГОСТ 14254 (IEC 60529:2013) Степени защиты, обеспечиваемые оболочками (Код IP)

ГОСТ 15150 Машины, приборы и другие технические изделия. Исполнения для различных климатических районов. Категории, условия эксплуатации, хранения и транспортирования в части воздействия климатических факторов внешней среды

ГОСТ 16037 Соединения сварные стальных трубопроводов. Основные типы, конструктивные элементы и размеры

ГОСТ 16504 Система государственных испытаний продукции. Испытания и контроль качества продукции. Основные термины и определения

ГОСТ 18322 Система технического обслуживания и ремонта техники. Термины и определения

ГОСТ 22782.3 Электрооборудование взрывозащищенное со специальным видом взрывозащиты. Технические требования и методы испытаний

ГОСТ 23170 Упаковка для изделий машиностроения. Общие требования

ГОСТ 24297 Верификация закупленной продукции. Организация проведения и методы контроля

ГОСТ 24856 Арматура трубопроводная. Термины и определения

ГОСТ 25573 Стропы грузовые канатные для строительства. Технические условия

ГОСТ 30546.1 Общие требования к машинам, приборам и другим техническим изделиям и методы расчета их сложных конструкций в части сейсмостойкости

ГОСТ 30852.1 (МЭК 60079-1:1998) Электрооборудование взрывозащищенное. Часть 1. Взрывозащита вида «взрывонепроницаемая оболочка»

ГОСТ 30852.9 (МЭК 60079-10:1995) Электрооборудование взрывозащищенное. Часть 10. Классификация взрывоопасных зон

ГОСТ 30852.10 (МЭК 60079-11:1999) Электрооборудование взрывозащищенное. Часть 11. Искробезопасная электрическая цепь i

ГОСТ 31378 Нефть. Общие технические условия

ГОСТ 32511 (EN 590:2009) Топливо дизельное ЕВРО. Технические условия

ГОСТ 32513 Топлива моторные. Бензин неэтилированный. Технические условия

ГОСТ 33257 Арматура трубопроводная. Методы контроля и испытаний

ГОСТ 33258 Арматура трубопроводная. Наплавка и контроль качества наплавленных поверхностей. Технические требования

ГОСТ 33259 Фланцы арматуры, соединительных частей и трубопроводов на номинальное давление до PN 250. Конструкция, размеры и общие технические требования

ГОСТ 33260 Арматура трубопроводная. Металлы, применяемые в арматуростроении. Основные требования к выбору материалов

ГОСТ 33272 Безопасность машин и оборудования. Порядок установления и продления назначенных ресурса, срока службы и срока хранения. Основные положения

ГОСТ 33857 Арматура трубопроводная. Сварка и контроль качества сварных соединений. Технические требования

ГОСТ 34233.1 Сосуды и аппараты. Нормы и методы расчета на прочность. Общие требования

ГОСТ 34233.2 Сосуды и аппараты. Нормы и методы расчета на прочность. Расчет цилиндрических и конических обечаек, выпуклых и плоских днищ и крышек

ГОСТ 34233.3 Сосуды и аппараты. Нормы и методы расчета на прочность. Укрепление отверстий в обечайках и днищах при внутреннем и наружном давлении. Расчет на прочность обечаек и днищ при внешних статических нагрузках на штуцер

ГОСТ 34233.4 Сосуды и аппараты. Нормы и методы расчета на прочность. Расчет на прочность и герметичность фланцевых соединений

ГОСТ 34233.5 Сосуды и аппараты. Нормы и методы расчета на прочность. Расчет обечаек и днищ от воздействия опорных нагрузок

ГОСТ 34233.6 Сосуды и аппараты. Нормы и методы расчета на прочность. Расчет на прочность при малоцикловых нагрузках

ГОСТ 34437 Арматура трубопроводная. Методика экспериментального определения гидравлических и кавитационных характеристик

ГОСТ Р 8.568 Государственная система обеспечения единства измерений. Аттестация испытательного оборудования. Основные положения

ГОСТ Р 15.301 Система разработки и постановки продукции на производство. Продукция производственно-технического назначения. Порядок разработки и постановки продукции на производство

ГОСТ Р 27.403 Надежность в технике. Планы испытаний для контроля вероятности безотказной работы

ГОСТ Р 51105 Топлива для двигателей внутреннего сгорания. Неэтилированный бензин. Технические условия

ГОСТ Р 51164 Трубопроводы стальные магистральные. Общие требования к защите от коррозии

ГОСТ Р 51858 Нефть. Общие технические условия

ГОСТ Р 51866 (ЕН 228—2004) Топлива моторные. Бензин неэтилированный. Технические условия

ГОСТ Р 52050 Топливо авиационное для газотурбинных двигателей Джет А-1 (Jet A-1). Технические условия

ГОСТ Р 52108 Ресурсосбережение. Обращение с отходами. Основные положения

ГОСТ Р 52368 (ЕН 590:2004) Топливо дизельное ЕВРО. Технические условия

ГОСТ Р 53674 Арматура трубопроводная. Номенклатура показателей. Опросные листы для проектирования и заказа

ГОСТ Р 57512 Магистральный трубопроводный транспорт нефти и нефтепродуктов. Термины и определения

ГОСТ Р 58362 Магистральный трубопроводный транспорт нефти и нефтепродуктов. Автоматизация и телемеханизация технологического оборудования. Основные положения, термины и определения

СП 50.13330 «СНиП 23-02—2003 Тепловая защита зданий»

СП 52.13330 «СНиП 23-05—95\* Естественное и искусственное освещение»

СП 56.13330 «СНиП 31-03—2001 Производственные здания»

СП 60.13330 «СНиП 41-01—2003 Отопление, вентиляция и кондиционирование воздуха»

Примечание — При пользовании настоящим стандартом целесообразно проверить действие ссылочных документов в информационной системе общего пользования — на официальном сайте Федерального агентства по техническому регулированию и метрологии в сети Интернет или по ежегодному информационному указателю «Национальные стандарты», который опубликован по состоянию на 1 января текущего года, и по выпускам ежемесячного информационного указателя «Национальные стандарты» за текущий год. Если заменен ссылочный документ, на который дана недатированная ссылка, то рекомендуется использовать действующую версию этого документа с учетом всех внесенных в данную версию изменений. Если заменен ссылочный документ, на который дана датированная ссылка, то рекомендуется использовать версию этого документа с указанным выше годом утверждения (принятия). Если после утверждения настоящего стандарта в ссылочный документ, на который дана датированная ссылка, внесено изменение, затрагивающее положение, на которое дана ссылка, то это положение рекомендуется применять без учета данного изменения. Если ссылочный документ отменен без замены, то положение, в котором дана ссылка на него, рекомендуется применять в части, не затрагивающей эту ссылку. Сведения о действии сводов правил целесообразно проверить в Федеральном информационном фонде стандартов.

### 3 Термины и определения

В настоящем стандарте применены термины по ГОСТ 24856, ГОСТ 16504, ГОСТ 18322, ГОСТ Р 57512.

## 4 Сокращения

В настоящем стандарте применены следующие сокращения:

АКП — антикоррозионное покрытие;

ГПА — гидроневматический аккумулятор;

ЗИП — запасные части, инструменты, принадлежности;

КД — конструкторская документация;

НД — нормативный документ;

НПС — нефтеперекачивающая (нефтепродуктоперекачивающая) станция;

ОТК — отдел технического контроля или иное специализированное подразделение изготовителя, осуществляющее технический контроль продукции;

ПМИ — программа и методика испытаний;

РЭ — руководство по эксплуатации;

СД — сопроводительный документ;

ССВД — система сглаживания волн давления;

ТД — техническая документация;

ТУ — технические условия;

ЭД — эксплуатационный документ.

## 5 Классификация

5.1 Классификация ССВД по сейсмостойкости по шкале MSK-64 [1] приведена в таблице 1.

Таблица 1 — Классификация ССВД по сейсмостойкости

Исполнение	Обозначение
Несейсмостойкое исполнение для районов с сейсмичностью не более 6 баллов включ.	С0
Сейсмостойкое исполнение для районов с сейсмичностью свыше 6 до 9 баллов включ.	С
Исполнение повышенной сейсмостойкости для районов с сейсмичностью 10 баллов	ПС

5.2 Заказ ССВД осуществляют на основании опросного листа.

5.3 Опросный лист оформляют по требованиям заказчика.

5.4 Разделительную жидкость и управляющую среду ССВД указывают при заказе.

5.5 Условные обозначения ССВД, оборудования ССВД и примеры записи при заказе — по ТУ изготовителя.

## 6 Технические характеристики

### 6.1 Основные показатели и характеристики

#### 6.1.1 Показатели назначения

6.1.1.1 ССВД обеспечивает сброс части потока рабочей среды из приемной линии магистральной насосной станции в емкости сброса ударной волны, снижая скорость роста давления. Перечень рабочих сред приведен в приложении А.

6.1.1.2 ССВД предназначены для эксплуатации на промежуточных НПС магистральных трубопроводов не более  $DN 1200$ , для которых необходимость применения ССВД обоснована расчетами нестационарных процессов.

6.1.1.3 Основные технические характеристики ССВД приведены в таблице 2.

Таблица 2 — Основные технические характеристики ССВД

Наименование технической характеристики	Значение технической характеристики
Рабочее давление $P_p$ , МПа	По требованиям заказчика
Диапазон регулирования скорости роста давления в защищаемом трубопроводе при работе ССВД, МПа/с <sup>1)</sup>	От 0,01 до 0,06
Точность настройки скорости роста давления, МПа/с	$\pm 0,01$
Увеличение давления рабочей среды в защищаемом трубопроводе над давлением настройки ГПА при скорости роста давления, превышающей величину, установленную настройкой, при которой срабатывают клапаны, МПа	От 0,10 до 0,45
Диапазон давлений настройки ГПА ССВД, МПа	От 0,4 до 3,0
Номинальное давление клапанов, мембран клапанов $P_N$ , МПа	Не менее $P_p$
Номинальное давление ГПА, мембраны ГПА (при ее наличии в конструкции ГПА), МПа	Не менее $P_p$
Номинальный диаметр клапанов $DN$	200; 250; 300
Пробное давление при испытании ССВД, клапанов, ГПА, мембран клапанов и мембран ГПА на прочность $P_{пр}$ , МПа	1,5 $P_N$
Давление разрушения корпуса ГПА, МПа	Не менее 3,0 $P_N$
Давление страгивания поршня поршневых ГПА без нагрузки, МПа	Определяет изготовитель
Режим работы	Непрерывный
Направление подачи рабочей среды	По стрелке на корпусе клапана
Гидравлические характеристики	По КД (в том числе ТУ)
<sup>1)</sup> Скорость роста давления в защищаемом трубопроводе при работе ССВД определяют как среднюю скорость роста давления за время работы ССВД. Примечание — Приведенные значения технических характеристик носят рекомендательный характер и уточняются по согласованию с заказчиком.	

6.1.1.4 Для поршневых ГПА при перемещении поршня без нагрузки на всей длине хода давление не должно превышать давление страгивания.

6.1.1.5 ССВД устанавливают на трубопроводе приемной линии НПС, работающей по схеме «из насоса в насос», после фильтров-грязеуловителей.

6.1.1.6 Оборудование ССВД обеспечивает герметичность относительно внешней среды.

6.1.1.7 Утечка в затворе клапанов при отсутствии условий для их срабатывания не допускается.

6.1.1.8 Оборудование ССВД, аппаратура управления (посты управления вентиляторами, выключатели рабочего и аварийного освещения), светильники предназначены для эксплуатации во взрывоопасных зонах класса 2 по ГОСТ 30852.9.

6.1.1.9 Степень защиты электрооборудования — IP54 по ГОСТ 14254.

6.1.1.10 Технические характеристики ССВД и пожарно-технические характеристики здания ССВД указывают в КД.

6.1.1.11 Прочность ССВД, клапанов, ГПА, мембран клапанов и мембран ГПА подтверждают расчетом и испытанием пробным давлением  $P_{пр}$ .

6.1.1.12 Выбор и расчет клапанов проводят по значению аварийного расхода.

Расход и объем рабочей среды, проходящей через ССВД, определяют расчетами переходных процессов.



### **6.1.2 Показатели надежности и безопасности**

6.1.2.1 ССВД и оборудование ССВД относят к классу ремонтируемых, восстанавливаемых изделий с нерегламентированной дисциплиной восстановления.

6.1.2.2 Мембраны клапана и ГПА относят к необслуживаемым изделиям.

6.1.2.3 Номенклатура и значения показателей надежности и безопасности — в соответствии с ГОСТ 27.003, ГОСТ Р 53674 и требованиями заказчика.

Значения показателей надежности и безопасности приводят в КД (в том числе ТУ).

6.1.2.4 Показатели надежности и безопасности рассчитывают, обосновывают и оценивают в соответствии с ГОСТ 27.301, ГОСТ 33272 на этапе разработки ССВД и оборудования ССВД.

6.1.2.5 ССВД и оборудование ССВД обеспечивают прочность при установленных в ТУ и ЭД эксплуатационных нагрузках и внешних воздействиях.

### **6.1.3 Показатели стойкости к внешним воздействиям**

6.1.3.1 При проектировании и изготовлении ССВД, оборудования ССВД следует обеспечить их стойкость к нижеприведенным внешним воздействиям:

- климатическим воздействиям и воздействиям агрессивной внешней среды;
- сейсмическим воздействиям;
- нагрузкам от трубопроводов (при наличии).

Дополнительные виды стойкости к внешним воздействиям — по согласованию с заказчиком.

6.1.3.2 Вид климатического исполнения, категория размещения и значения температуры окружающего воздуха при транспортировании, хранении, монтаже и эксплуатации ССВД и оборудования ССВД — по ГОСТ 15150 и требованиям заказчика.

6.1.3.3 ССВД и оборудование ССВД должны сохранять работоспособность, прочность, герметичность по отношению к внешней среде и герметичность в затворе клапанов во время и после сейсмического воздействия до значения, указанного при заказе.

6.1.3.4 Сейсмостойкость ССВД и оборудования ССВД подтверждают расчетами. При наличии требований заказчика сейсмостойкость ССВД и оборудования ССВД дополнительно подтверждают испытаниями.

По согласованию с заказчиком допускается подтверждать сейсмостойкость ССВД и оборудования ССВД испытаниями и расчетами аналогичных конструкций.

6.1.3.5 Корпусные детали оборудования ССВД рассчитывают на прочность при совместном действии сейсмических и эксплуатационных нагрузок.

6.1.3.6 Значения нагрузок на патрубки клапанов от присоединяемых трубопроводов (при наличии) определяют по согласованию с заказчиком.

6.1.3.7 Расчеты на прочность и сейсмостойкость выполняют в соответствии с ГОСТ 30546.1, ГОСТ 34233.1 — ГОСТ 34233.6.

### **6.1.4 Показатели эргономики**

6.1.4.1 Показатели эргономики ССВД — по ГОСТ 12.2.049.

6.1.4.2 В составе ССВД предусматривают площадки для доступа и обслуживания оборудования в соответствии с ГОСТ 12.2.044.

Разработчик и изготовитель ССВД предоставляет проектной организации габаритные размеры здания ССВД с указанием окончательных привязок патрубков трубопроводов и задание на проектирование фундаментов.

В проектной документации на здание ССВД указывают:

- присоединительные размеры всех технологических трубопроводов и привязок клеммных коробок;
- диаметры, толщины стенок и материалы трубопроводов;
- назначение каждого трубопровода.

### **6.1.5 Конструктивные решения**

6.1.5.1 Принципиальная схема функционирования и состав ССВД — по КД и требованиям заказчика. Примеры принципиальных схем функционирования и состава ССВД приведены в приложении Б.

6.1.5.2 Принципиальные схемы функционирования и состав ССВД не определяют конструкцию отдельных деталей и узлов.

6.1.5.3 Строительные длины клапанов и их предельные отклонения — в соответствии с КД и требованиями заказчика.

6.1.5.4 Присоединение клапанов к трубопроводу:

- фланцевое — по ГОСТ 33259 и/или КД и требованию заказчика;
- под приварку — по ГОСТ 16037 и/или КД и требованию заказчика.

6.1.5.5 Ответные фланцы — по ГОСТ 33259.

6.1.5.6 Разделка кромок присоединительных концов под приварку к трубопроводу (патрубков клапана, ответных фланцев, переходных катушек) — по КД (в том числе ТУ), требованиям заказчика, ГОСТ 16037 и ГОСТ 33259.

6.1.5.7 Клапаны с фланцевым присоединением к трубопроводу имеют конструктивное приспособление для болтового крепления шунтирующей перемычки из медного провода сечением не менее 16 мм<sup>2</sup>.

6.1.5.8 Раму ССВД крепят к бетонному основанию анкерными болтами, для которых предусматривают места крепления.

6.1.5.9 Для защиты от поражения электрическим током предусматривают:

- заземление всего оборудования и рамы ССВД;
- болты заземления в двух точках снаружи здания ССВД;
- общий контур заземления для всей конструкции здания ССВД.

6.1.5.10 В здании ССВД предусматривают оборудование ССВД и все необходимое инженерное обеспечение (освещение, системы отопления, вентиляции, молниезащиты и т. п.).

6.1.5.11 Конструкцию здания ССВД проектируют с учетом СП 50.13330, СП 56.13330, СП 52.13330, СП 60.13330 и требований заказчика.

6.1.5.12 В конструкции ССВД и оборудования ССВД предусматривают элементы для строповки. Схемы и порядок строповки приводят в ЭД на ССВД и оборудование ССВД.

6.1.5.13 Конструкция элементов для строповки обеспечивает строповку крюками по ГОСТ 25573. Конструкцию и места расположения строповых устройств определяют в КД. Для предотвращения повреждения АКП при осуществлении погрузочно-разгрузочных работ контакт строповых тросов с поверхностью оборудования ССВД не допускается. Между крюком и поверхностями элемента для строповки предусматривают гарантированные зазоры. Рекомендуемые конструкция строповочных элементов и величина зазоров между крюком и поверхностями элемента для строповки — по руководящему документу [2].

6.1.5.14 В местах установки наиболее тяжелых элементов оборудования ССВД предусматривают необходимые конструктивные элементы жесткости, предотвращающие деформацию металлоконструкции под нагрузками, возникающими при монтаже/демонтаже и транспортировании.

6.1.5.15 Конструктивное исполнение фланцевых разъемных соединений клапана предусматривает крепление шпильками.

6.1.5.16 Количество рабочих клапанов, входящих в ССВД, определяют по результатам расчета основных характеристик ССВД как отношение пропускной способности ССВД к пропускной способности одного клапана, округленное в большую сторону до целого числа.

6.1.5.17 Количество резервных клапанов определяют исходя из следующего условия: не более четырех рабочих — один резервный.

6.1.5.18 Гидропневматическую систему, в которую входят ГПА, оборудуют устройством для зарядки/разрядки каждого ГПА в отдельности.

6.1.5.19 ГПА и разделительные емкости изготавливают по КД (в том числе ТУ) на конкретные ГПА и разделительные емкости.

6.1.5.20 При изготовлении ССВД применяют следующие типы ГПА:

- с эластичной мембраной;
- поршневого типа.

6.1.5.21 Узел насосной установки состоит из насоса, резервуара и трехходового (четырёхходового) клапана/гидрораспределителя.

6.1.5.22 В резервуаре установлен указатель уровня разделительной жидкости поплавкового либо визуального типа.

6.1.5.23 Четырёхходовой клапан/гидрораспределитель позволяет по мере необходимости соединять систему разделительной жидкости с насосом или с резервуаром.

6.1.5.24 Трубная обвязка для жидких и газовых сред состоит из труб соответствующих размеров, трубопроводной арматуры с манометрами и предохранительными клапанами в соответствии с КД на ССВД.

6.1.5.25 Все патрубки переходных катушек для подключения технологических трубопроводов ССВД к внутримплощадочным сетям выводят за пределы здания ССВД, присоединение осуществляют сваркой.

6.1.5.26 В ССВД применяют средства измерения, поверенные в соответствии с порядком [3].

6.1.5.27 ССВД сохраняет работоспособность при полном исчезновении электроснабжения (энергонезависима).

6.1.5.28 Конструкция ССВД и ее компонентов позволяет выполнять ее испытание в составе присоединяемых трубопроводов обвязки.

6.1.5.29 Автоматизация ССВД — в соответствии с ГОСТ Р 58362 и другими НД с учетом требований заказчика.

#### **6.1.6 Антикоррозионное покрытие**

6.1.6.1 АКП обеспечивает защиту оборудования ССВД от коррозии в процессе его транспортирования, хранения и последующей эксплуатации в течение заданного срока службы.

6.1.6.2 Срок службы АКП — по ТУ с учетом требований заказчика.

6.1.6.3 Выбор АКП и его номинальной толщины, а также применяемых материалов проводят с учетом климатического исполнения, категории размещения, температуры рабочей среды, конструктивных особенностей оборудования ССВД и коррозионной агрессивности окружающей среды.

6.1.6.4 Защиту от атмосферной коррозии обеспечивают применением атмосферостойких покрытий на эпоксидной, полиуретановой или иной основе.

6.1.6.5 Для нанесения АКП применяют материалы, согласованные с заказчиком и приведенные в КД (в том числе ТУ) на оборудование ССВД.

6.1.6.6 Подготовку поверхности оборудования ССВД и нанесение АКП осуществляют в соответствии с ТД (технологическими инструкциями, технологическими картами и т. д.), разработанной изготовителем оборудования ССВД и согласованной с изготовителем лакокрасочных материалов.

#### **6.1.7 Правила изготовления**

6.1.7.1 ССВД, оборудование ССВД изготавливают в соответствии с настоящим стандартом, техническим регламентом [4], КД (в том числе ТУ) и требованиями заказчика.

6.1.7.2 Виды и режимы термической обработки деталей, сварных швов, а также места исправления дефектов методом сварки — по ТД и/или КД. Значения твердости после термической обработки и методы ее контроля приводят в КД.

6.1.7.3 Сварка, термическая обработка и контроль качества сварных швов — по ГОСТ 33857 и требованиям заказчика.

6.1.7.4 Наплавка, термическая обработка и контроль качества наплавки клапанов — по ГОСТ 33258 и требованиям заказчика.

6.1.7.5 В КД (в том числе ЭД) указывают крутящий момент затяжки основных резьбовых соединений.

6.1.7.6 Сварку выполняют аттестованные сварщики. Аттестацию сварщиков рекомендуется проводить по правилам [5] и руководящему документу [6].

При изготовлении ССВД, оборудования ССВД и исправлении дефектов применяют аттестованное сварочное оборудование. Аттестацию сварочного оборудования рекомендуется проводить по руководящему документу [7].

6.1.7.7 При изготовлении ССВД, оборудования ССВД применяют технологию сварки и наплавки. Аттестацию технологии сварки и наплавки рекомендуется проводить по руководящему документу [8].

6.1.7.8 При изготовлении ССВД и оборудования ССВД обеспечивают и документально подтверждают реализацию всех положений настоящего стандарта, КД (в том числе ТУ), НД и требований заказчика в части применяемых материалов и их свойств, требований к сварным швам, геометрическим размерам и допускам узлов и деталей, объему неразрушающего и разрушающего контроля отдельных деталей и узлов.

6.1.7.9 При изготовлении ССВД и оборудования ССВД осуществляют контроль качества (входной, операционный и приемочный).

6.1.7.10 Результаты всех видов контроля и испытаний при изготовлении ССВД и оборудования ССВД оформляют записью в журналах/актах и в паспортах.

По согласованию с заказчиком допускается регистрация результатов контроля и испытаний в электронной базе данных.

6.1.7.11 Изготовитель обеспечивает качество ССВД и оборудования ССВД системой производственного контроля. Процесс выполнения всех видов контроля, методики контроля, контрольные операции устанавливают в ТД.

6.1.7.12 Работы по неразрушающему контролю осуществляют аттестованные лаборатории. Аттестацию лабораторий рекомендуется проводить по правилам [9].

Неразрушающий контроль осуществляют аттестованные специалисты. Аттестацию персонала в области неразрушающего контроля рекомендуется проводить по правилам [10].

## 6.2 Сырье, материалы, покупные изделия

6.2.1 Материалы ССВД и оборудования ССВД выбирают с учетом параметров и условий эксплуатации, приведенных в настоящем стандарте, согласно соответствующим межгосударственным стандартам, национальным стандартам или НД или ТУ на материалы, а также требованиям заказчика. Соответствие материалов этим требованиям подтверждают сертификатами качества поставщиков или протоколами испытаний изготовителя по методике на конкретный материал.

6.2.2 Использование материалов, поступивших без сертификатов качества, для изготовления ССВД и оборудования ССВД не допускается.

6.2.3 Сертификаты предоставляют на русском языке или представляют перевод сертификатов на русский язык.

6.2.4 Металлы, применяемые для изготовления клапанов, — по ГОСТ 33260.

6.2.5 Организация и оформление результатов верификации (входного контроля) закупленных материалов и комплектующих изделий — по ГОСТ 24297.

6.2.6 Механические свойства материалов основных деталей указывают в КД.

6.2.7 Углеродный эквивалент  $C_{эки}$  для переходных катушек, присоединительных концов под приварку к трубопроводу (патрубков клапана, ответных фланцев) — по ГОСТ 33260 или требованиям заказчика.

6.2.8 При изготовлении ССВД, оборудования ССВД и исправлении дефектов применяют аттестованные сварочные материалы. Аттестацию сварочных материалов рекомендуется проводить по руководящему документу [11].

6.2.9 Уплотнительные материалы разъемных соединений — по КД (в том числе ТУ) и требованиям заказчика.

## 6.3 Комплектность

6.3.1 В комплект поставки ССВД входят:

- клапаны со всеми деталями, узлами и комплектующими изделиями;
- контрольная панель наддува газом;
- средства заправки разделительной жидкостью с накопительной емкостью, фильтром и указателем уровня, насосом, постом управления взрывозащищенным четырехходовым клапаном/гидро-распределителем с предохранительным клапаном;
- ГПА;
- регулируемый дросселирующий клапан;
- контрольно-измерительные приборы,
- рама с трубной обвязкой;
- площадки для доступа и обслуживания оборудования, ограждения;
- энергетическое оборудование во взрывозащищенном исполнении;
- комплектное взрывозащищенное электрооборудование и кабельная обвязка ССВД с клеммной коробкой;
- источник газа высокого давления (газовые баллоны);
- регулятор давления источника газа высокого давления;
- разделительная емкость;
- трубная обвязка по газу высокого давления;
- ручная подвесная кран-балка для обеспечения механизации погрузочно-разгрузочных работ;
- комплект ЗИП согласно договору на поставку;
- комплект ЗИП системы автоматизации ССВД;
- здание ССВД с соответствующим инженерным обеспечением условий эксплуатации ССВД;
- комплект СД.

По требованию заказчика комплект поставки может быть уточнен и/или дополнен.

6.3.2 Комплект СД — в соответствии с КД (в том числе ТУ) и требованиями заказчика.

В комплект СД в том числе включают:

- паспорта на ССВД и оборудование ССВД;
- РЭ на ССВД и оборудование ССВД;
- акты приемо-сдаточных испытаний ССВД и оборудования ССВД;
- копию декларации о соответствии, или сертификата соответствия требованиям технических регламентов, или заключения экспертизы промышленной безопасности;

- упаковочный лист;
- другие документы по требованию заказчика.

6.3.3 При необходимости замены отдельных видов оборудования ССВД, находящегося в эксплуатации, комплект поставки определяет заказчик.

#### 6.4 Маркировка

6.4.1 Маркировка ССВД — по КД (в том числе ТУ) и требованиям заказчика.

Маркировку наносят на табличку, выполненную по ГОСТ 12971 из коррозионно-стойкой стали или цветных металлов и их сплавов и прикрепляемую на видном месте.

6.4.2 Маркировка клапанов — по ГОСТ 4666, КД (в том числе ТУ) и требованиям заказчика.

Маркировку клапанов располагают на лицевой стороне корпуса клапана на видном месте и на табличке, выполненной по ГОСТ 12971 (при конструктивной возможности размещения таблички на клапане) из коррозионно-стойкой стали или цветных металлов и их сплавов. По согласованию с заказчиком допускается наносить маркировку на другие поверхности клапанов в соответствии с ГОСТ 4666.

6.4.3 Маркировка ГПА — по КД (в том числе ТУ) и требованиям заказчика.

6.4.4 Маркировку ГПА располагают на лицевой стороне корпуса ГПА на видном месте на табличке, выполненной по ГОСТ 12971 из коррозионно-стойкой стали или цветных металлов и их сплавов, а также на наружной поверхности стенки ГПА под табличкой.

Маркировку на наружной поверхности стенки ГПА заключают в рамку, выполненную атмосферостойкой краской. Место нанесения маркировки покрывают бесцветным лаком.

6.4.5 Маркировка мембран клапанов и ГПА — по КД (в том числе ТУ) и требованиям заказчика.

Место нанесения маркировки мембран клапанов и ГПА — по ТУ.

6.4.6 Маркировка остального оборудования ССВД — по КД (в том числе ТУ) и требованиям заказчика.

6.4.7 Маркировку изделий, входящих в комплект ЗИП, наносят непосредственно на изделие либо на прикрепленную к нему бирку с обозначением изделия, которое они комплектуют. Маркировка содержит данные, необходимые для идентификации конкретной единицы ЗИП.

6.4.8 Маркировка транспортной тары — по ГОСТ 14192.

#### 6.5 Упаковка

6.5.1 Упаковка должна обеспечивать сохранность ССВД, оборудования ССВД, ЗИП и их АКП при транспортировании и хранении.

6.5.2 Упаковывание ССВД проводят перед отправкой потребителю либо перед размещением на хранение на срок более 1 мес.

6.5.3 При подготовке ССВД к упаковыванию:

- удаляют влагу, испытательную и рабочую среды из внутренних полостей оборудования ССВД;
- поверхности оборудования ССВД, не имеющие защитного АКП или другого атмосферостойкого покрытия, подвергают временной антикоррозионной защите по ГОСТ 9.014;

- на период транспортирования и хранения оборудование ССВД консервируют по ТУ или инструкции по консервации;

- неокрашиваемые поверхности консервируют смазкой (консервантом), соответствующей по техническим параметрам условиям хранения и эксплуатации;

- патрубки клапанов закрывают заглушками, предохраняющими полости от загрязнения, попадания влаги и защищающими уплотнительные поверхности фланцев (кромки под приварку к трубопроводу) от повреждения;

- все отверстия, патрубки, штуцеры ГПА и разделительной емкости закрывают заглушками или пробками, предохраняющими полости от загрязнения, попадания влаги и защищающие кромки от повреждения.

6.5.4 Мембраны клапанов и ГПА консервации не подлежат.

6.5.5 При использовании ящиков внутренняя упаковка — по ГОСТ 9.014.

6.5.6 Допускается транспортирование клапанов без упаковки. При этом присоединительные поверхности фланцев (кромки под приварку к трубопроводу) предохраняют от повреждения, проходные отверстия клапанов закрывают заглушками.

Допускается транспортирование ГПА и разделительной емкости без упаковки. При этом все отверстия, патрубки, штуцеры закрывают заглушками или пробками.

6.5.7 Порядок размещения и способ укладки оборудования ССВД должны обеспечивать его сохранность при транспортировании и хранении.

6.5.8 Комплект СД размещают в водонепроницаемой упаковке, обеспечивающей сохранность СД и защиту от внешних воздействий в условиях транспортирования и хранения.

6.5.9 Методы консервации и применяемые для этого материалы должны обеспечивать возможность расконсервации без разборки оборудования ССВД.

## 7 Правила безопасности и охраны окружающей среды

### 7.1 Правила безопасности при проектировании и изготовлении

7.1.1 Правила безопасности — по ГОСТ 12.1.004, ГОСТ 12.1.010, ГОСТ 12.1.012, ГОСТ 12.1.019, ГОСТ 12.1.038, ГОСТ 12.2.003, ГОСТ 22782.3, ГОСТ 30852.1, ГОСТ 30852.10, ГОСТ 12.2.063 и РЭ.

7.1.2 Безопасность обеспечивают:

- подбором материалов элементов оборудования и здания ССВД с учетом параметров и условий эксплуатации;

- проведением расчетов на прочность основных элементов оборудования ССВД с учетом сейсмических нагрузок и нагрузок, передаваемых от трубопровода (при наличии);

- созданием герметичности по отношению к внешней среде.

7.1.3 Для ССВД предусматривают систему обеспечения пожарной безопасности в соответствии с требованиями федерального закона [12], национальных стандартов, сводов правил, а также иных документов, содержащих правила пожарной безопасности, применение которых обеспечивает соблюдение требований федерального закона [12].

### 7.2 Правила безопасности и охраны окружающей среды при эксплуатации и утилизации

7.2.1 В ТУ и РЭ приводят перечень отказов и критерии предельного состояния.

7.2.2 В РЭ устанавливают требования, обеспечивающие безопасность при эксплуатации ССВД, в том числе:

- к установке и монтажу;

- верификации (входному контролю), эксплуатации, техническому обслуживанию, ремонту, техническому освидетельствованию, квалификации персонала для допуска к проведению работ.

7.2.3 Монтаж, эксплуатация, техническое обслуживание и ремонт ССВД и оборудования ССВД — в соответствии с РЭ, ГОСТ 12.1.010, ГОСТ 12.1.004.

7.2.4 Все металлические части ССВД заземляют.

7.2.5 Защитные ограждения — по ГОСТ 12.2.062.

7.2.6 Здание ССВД оснащают первичными средствами пожаротушения по федеральному закону [12].

7.2.7 Уплотнения разъемных соединений обеспечивают содержание вредных веществ возле разъемных соединений клапанов, не превышающее допустимых значений для воздуха рабочей зоны по ГОСТ 12.1.007.

7.2.8 При изготовлении ССВД и оборудования ССВД применяют материалы, которые не наносят вреда окружающей среде и здоровью человека при их транспортировании, хранении, монтаже и эксплуатации.

7.2.9 Материалы, применяемые для упаковки и консервации, подлежат утилизации после утраты ими потребительских свойств в соответствии с федеральным законом [13].

7.2.10 Вышедшие из строя или отработавшие свой ресурс ССВД демонтируют в соответствии с ЭД, очищают, пропаривают и утилизируют.

7.2.11 Отходы, образующиеся при монтаже, техническом обслуживании и техническом диагностировании ССВД, а также отработавшие срок службы (в том числе вышедшие из строя) ССВД и их элементы передают на утилизацию, обезвреживание или дальнейшее размещение специализированным организациям, имеющим лицензию на осуществление деятельности по сбору, транспортированию, обработке, утилизации, обезвреживанию, размещению отходов.

7.2.12 Сбор, размещение, складирование, транспортирование, обезвреживание и утилизация отходов — в соответствии с ГОСТ Р 52108. Сбор, транспортирование и хранение отходов осуществляют методами, которые исключают возможность загрязнения окружающей территории, почвы населенных мест и обеспечивают безопасность персонала, занятого на всех этапах работы.

7.2.13 Обращение с отходами металла и металлолома, образующимися в процессе изготовления, эксплуатации и по окончании срока эксплуатации ССВД, — в соответствии с требованиями законодательства Российской Федерации и действующими НД.

### **7.3 Правила безопасности при транспортировании, погрузочно-разгрузочных работах и хранении**

7.3.1 Правила безопасности при транспортировании, погрузочно-разгрузочных работах и хранении — по ГОСТ 12.3.009, ГОСТ 12.3.020, правилам [14] и федеральным нормам и правилам [15].

7.3.2 Строповка ССВД и оборудования ССВД — в соответствии со схемой строповки, приведенной в РЭ.

## **8 Правила приемки**

8.1 К изготовлению и сборке допускают материалы и детали, качество которых соответствует требованиям КД и которые приняты ОТК изготовителя.

8.2 Изготовитель ССВД проводит следующие виды испытаний.

- приемочные;
- приемо-сдаточные;
- периодические;
- типовые.

8.3 Испытания проводят по ПМИ, согласованной с заказчиком и утвержденной изготовителем.

8.4 Приемку ССВД и оборудования ССВД осуществляют при положительных результатах испытаний. Испытаниям подвергают ССВД и оборудование ССВД после завершения цикла проверок методами разрушающего и неразрушающего контроля деталей и сборочных единиц, предусмотренными в КД.

8.5 Все виды испытаний, кроме приемо-сдаточных, проводит комиссия, назначенная в соответствии с ГОСТ Р 15.301 и ГОСТ 15.309.

Приемо-сдаточные испытания проводит изготовитель под контролем ОТК.

По требованию заказчика (по условиям договора) изготовитель проводит приемо-сдаточные испытания с участием представителя заказчика.

По требованию заказчика допускается проведение испытаний поставленных ССВД и оборудования ССВД при входном контроле на месте эксплуатации.

8.6 Порядок проведения повторных испытаний и условия окончательного забракования — по ГОСТ 15.309.

Результаты испытаний оформляют по ГОСТ Р 15.301 или ГОСТ 15.309.

8.7 Критерии оценки результатов испытаний клапанов — по ГОСТ 33257.

8.8 Контроль качества АКП проводят при следующих испытаниях:

- приемочных;
- приемо-сдаточных;
- типовых.

Контроль АКП при испытаниях — по ГОСТ Р 51164 с учетом требований заказчика.

8.9 Условия испытаний ССВД — по требованиям заказчика.

8.10 Условия испытаний клапанов — по ГОСТ 33257 и требованиям заказчика.

8.11 При проведении испытаний и контроле применяют средства измерений утвержденного типа, сведения о которых внесены в Федеральный информационный фонд по обеспечению единства измерений и которые поверены в соответствии с порядком [3].

8.12 При проведении испытаний применяют испытательное оборудование, аттестованное в соответствии с ГОСТ Р 8.568.

8.13 Испытания ССВД в сборе проводят у изготовителя ССВД или в условиях эксплуатации в соответствии с ПМИ, согласованной с заказчиком, с участием представителя заказчика.

## **9 Методы контроля**

9.1 Оборудование ССВД подвергают:

- а) визуальному и измерительному контролю;
- б) пневматическим и гидравлическим испытаниям, в том числе:
  - на прочность и плотность материала корпусных деталей и сварных швов, находящихся под давлением рабочей среды,

- герметичность подвижных и неподвижных соединений относительно внешней среды,
- работоспособность,
- герметичность затвора (для клапанов);

в) контроль качества наружного АКП.

9.2 Пневматические и гидравлические испытания проводят до нанесения АКП и консервации.

9.3 Методы экспериментального определения гидравлических характеристик клапанов — в соответствии с ГОСТ 34437.

9.4 По требованию заказчика оборудование ССВД подвергают дополнительным видам испытаний и проверок.

9.5 Методики подтверждения показателей надежности и безопасности устанавливают в ПМИ с учетом ГОСТ Р 27.403 и требований заказчика.

## 10 Транспортирование и хранение

10.1 Транспортирование и хранение ССВД осуществляют в упаковке.

10.2 Оборудование ССВД, в том числе расконсервированное при проведении контрольной сборки, транспортируют в упаковке и надежно закрепляют.

10.3 Габаритные размеры и масса составных элементов здания ССВД позволяют осуществлять их транспортирование железнодорожным, авиационным или автомобильным транспортом.

Окончательную транспортную схему для завоза грузов поставщик согласовывает с заказчиком.

10.4 ССВД, оборудование ССВД и ЗИП транспортируют любым видом транспорта и на любые расстояния при условии исключения их повреждения и повреждения транспортной тары.

10.5 Условия транспортирования и хранения в части воздействия климатических факторов — по ГОСТ 15150.

10.6 Условия транспортирования в части воздействия механических факторов — по ГОСТ 23170.

10.7 При строповке, установке и креплении клапанов на транспортном средстве исключают возможность механических повреждений и загрязнений внутренних поверхностей клапанов, фланцев (концов патрубков, обработанных под приварку к трубопроводу), а также повреждений АКП.

10.8 При транспортировании ГПА и разделительной емкости без тары изготовитель или поставщик обеспечивает установку и крепление ГПА и разделительной емкости на другом транспортном средстве, исключая возможность механических повреждений и загрязнений внутренних поверхностей ГПА и разделительной емкости.

10.9 ГПА и разделительную емкость транспортируют без управляющей и разделительной сред.

Допускается транспортировать заряженные ГПА в соответствии с федеральными нормами и правилами [16].

10.10 Транспортирование и хранение мембран ГПА, упакованных в ящики, осуществляют в наддутом состоянии (давление воздуха не выше 0,001 МПа).

10.11 При транспортировании и хранении мембраны клапанов и ГПА защищают от воздействия прямых солнечных лучей и от попадания на них веществ, разрушающих их.

10.12 Условия хранения обеспечивают сохранность геометрических размеров, прочности, герметичности и работоспособности ССВД, оборудования ССВД и ЗИП, а также упаковки изготовителя в течение всего срока хранения, установленного в ТУ.

10.13 ГПА и разделительную емкость хранят без управляющей и разделительной сред.

## 11 Указания по эксплуатации

11.1 Расконсервация ССВД и оборудования ССВД перед монтажом и их эксплуатация — по РЭ.

11.2 Установочное положение оборудования ССВД — по РЭ.

11.3 Положение заслонки дросселирующего клапана при эксплуатации устанавливают в соответствии с настроечным значением скорости роста давления.

11.4 Не допускается:

- эксплуатировать ССВД и оборудование ССВД при отсутствии ЭД;
- применять ССВД и оборудование ССВД для режимов эксплуатации с параметрами, не соответствующими указанным в ЭД;
- проводить работы по демонтажу и ремонту оборудования ССВД при наличии давления среды в трубопроводе.



11.5 При хранении при отрицательных температурах перед применением мембран клапана и ГПА требуется их прогрев при температуре от 15 °С до 20 °С в течение не менее 5 ч без нагрузки.

11.6 Расположение оборудования ССВД обеспечивает условия для выполнения осмотров, технического обслуживания и ремонтных работ.

## **12 Гарантии изготовителя**

12.1 Изготовитель гарантирует соответствие ССВД, оборудования ССВД требованиям настоящего стандарта, КД (в том числе ТУ) при соблюдении условий транспортирования, хранения, монтажа и эксплуатации.

12.2 Гарантийные обязательства (гарантийный срок хранения, эксплуатации, гарантийную наработку и др.) указывают в ТУ и паспорте (ССВД, оборудования ССВД) с учетом требований заказчика.

12.3 В течение гарантийного срока изготовитель безвозмездно устраняет выявленные заказчиком дефекты производства, а при невозможности устранения дефектов заменяет поставленные ССВД, оборудование ССВД.

**Приложение А  
(справочное)****Перечень рабочих сред**

Рабочие среды:

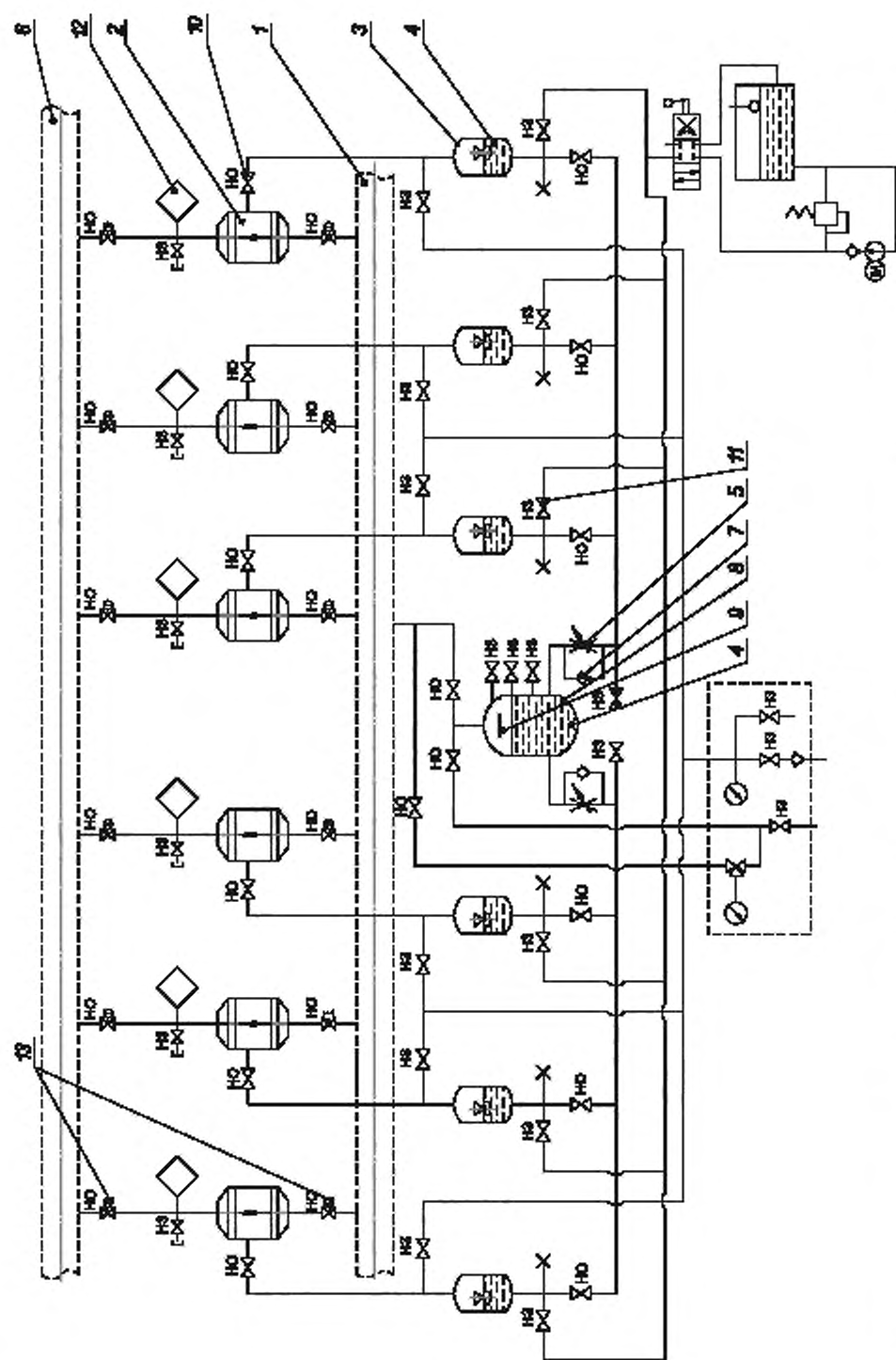
- а) нефть — по ГОСТ 31378, ГОСТ Р 51858, техническому регламенту [17];
- б) нефтепродукты по техническому регламенту [18], в том числе:
  - автомобильный бензин — по ГОСТ 2084, ГОСТ Р 51105, ГОСТ Р 51866, ГОСТ 32513, ТУ,
  - дизельное топливо — по ГОСТ 305, ГОСТ Р 52368, ГОСТ 32511, ТУ,
  - топливо для реактивных двигателей — по ГОСТ 10227, ГОСТ Р 52050, ТУ,
  - авиационный бензин — по ГОСТ 1012, ТУ,
  - судовое топливо — по ГОСТ 1667, ГОСТ 10433, ТУ;
- в) другие среды по требованию заказчика.

**Приложение Б  
(справочное)****Примеры принципиальных схем функционирования и состава**

Б.1 По принципам функционирования ССВД изготавливают в следующих исполнениях:

- исполнение 1;
- исполнение 2;
- исполнение 3.

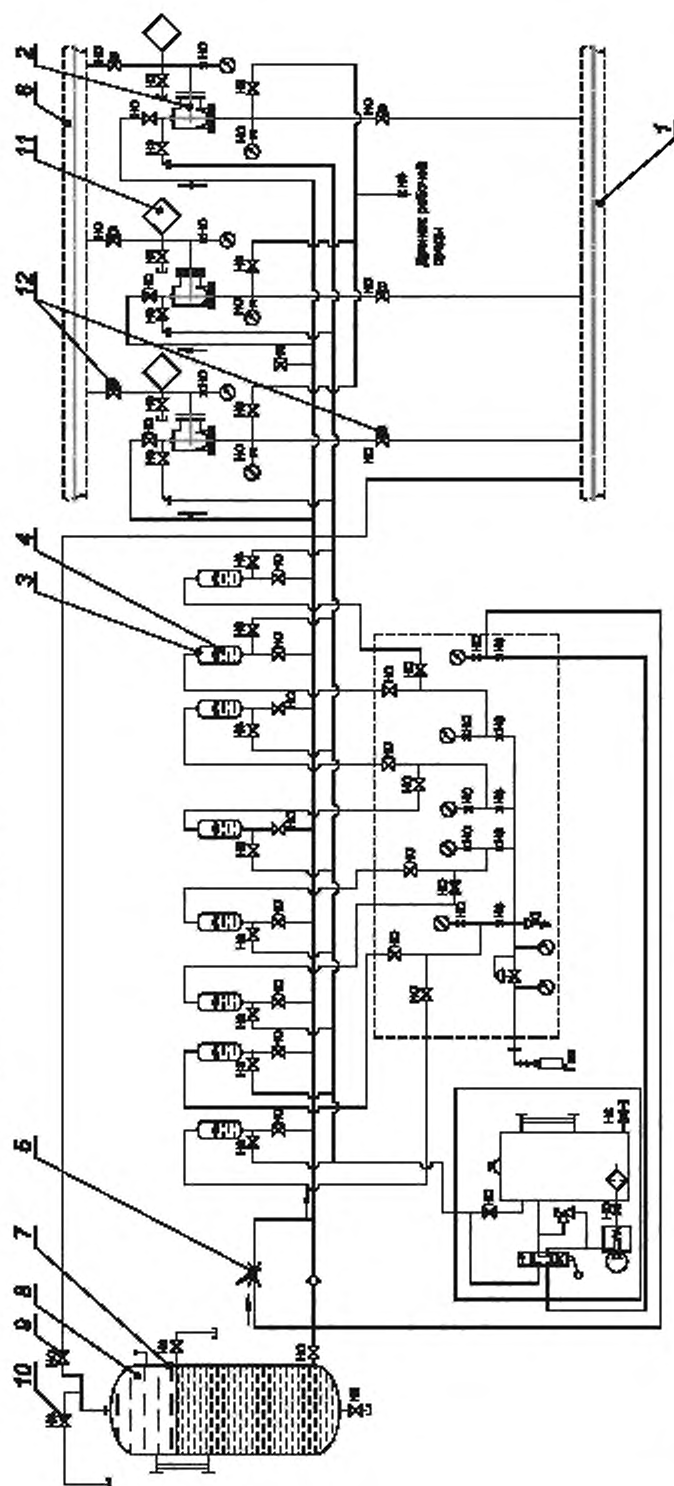
Б.2 Принципиальная схема функционирования и состав ССВД исполнения 1 приведены на рисунке Б.1.



1 — приемный (защитаемый) трубопровод, 2 — кран, 3 — ГПА, 4 — регулируемый дросселирующий клапан, 5 — труборвод. емкость сброса ударной волны, 6 — обратный клапан; 7 — разделительная емкость, 8 — рабочая среда, 9 — нормально открытая трубопроводная арматура (НО), 10 — нормально закрытая трубопроводная арматура (НЗ), 11 — сигнализатор наличия логса рабочей среды, 12 — сигнализатор наличия логса рабочей среды, 13 — задачки на входе и выходе клапанов с электроприводами (отсечные)

Рисунок Б.1 — Принципиальная схема функционирования и состав ССВД исполнения \*

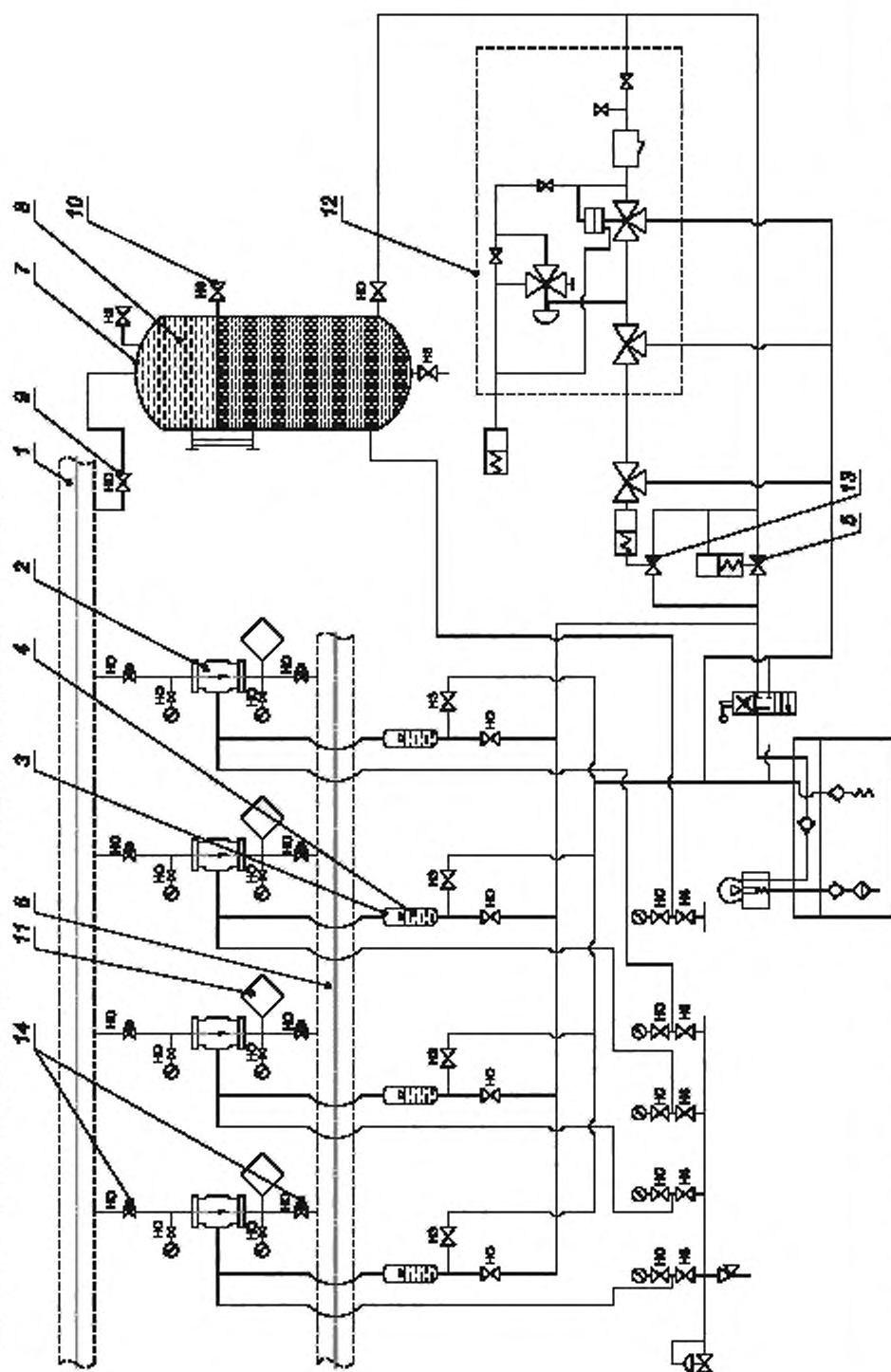
Б.3 Принципиальная схема функционирования и состав ССВД исполнения 2 приведены на рисунке Б.2.



1 — проемный (защитаемый) трубопровод; 2 — ГПА; 3 — ГПА; 4 — регулируемый дроселирующий клапан; 5 — регулируемая емкость сброса ударной волны; 6 — рабочая среда; 7 — рабочая среда; 8 — нормально открытая трубопроводная арматура (НО); 9 — нормально закрытая трубопроводная арматура (НЗ); 10 — сигнализатор наличия потока рабочей среды; 11 — задвижки на входе и выходе клапанов с электроприводами (отсечные); 12 — сигнализатор наличия потока рабочей среды.

Рисунок Б.2 — Принципиальная схема функционирования и состав ССВД исполнения 2

Б.4 Принципиальная схема функционирования и состав ССВД исполнения 3 приведены на рисунке Б.3.



1 — приемный (защитаемый) трубопровод, 2 — клапан, 3 — ГПА, 4 — разделительная жидкость, 5 — регулируемый дроселирующий клапан, 6 — трубопровод емкости сброса ударной волны, 7 — разделительная емкость, 8 — рабочая среда, 9 — нормально открытая трубопроводная арматура (НО), 10 — нормально закрытая трубопроводная арматура (НЗ), 11 — сигнализатор наличия потока рабочей среды, 12 — переключающая схема (триггерная цепь), 13 — байпасный клапан, 14 — задвижки на входе и выходе клапанов с электроприводами (открытие)

Рисунок Б.3 — Принципиальная схема функционирования и состав ССВД исполнения 3

## Библиография

- [1] MSK-64 Шкала сейсмической интенсивности MSK-1964
- [2] РД 10-33—93 Стропы грузовые общего назначения. Требования к устройству и безопасной эксплуатации
- [3] Порядок проведения поверки средств измерений, требования к знаку поверки и содержанию свидетельства о поверке (утвержден Приказом Минпромторга России от 2 июля 2015 г. № 1815)
- [4] Технический регламент Таможенного союза ТР ТС 010/2011 О безопасности машин и оборудования
- [5] ПБ 03-273—99 Правила аттестации сварщиков и специалистов сварочного производства
- [6] РД 03-495—02 Технологический регламент проведения аттестации сварщиков и специалистов сварочного производства
- [7] РД 03-614—03 Порядок применения сварочного оборудования при изготовлении, монтаже, ремонте и реконструкции технических устройств для опасных производственных объектов
- [8] РД 03-615—03 Порядок применения сварочных технологий при изготовлении, монтаже, ремонте и реконструкции технических устройств для опасных производственных объектов
- [9] ПБ 03-372—00 Правила аттестации и основные требования к лабораториям неразрушающего контроля
- [10] ПБ 03-440—02 Правила аттестации персонала в области неразрушающего контроля
- [11] РД 03-613—03 Порядок применения сварочных материалов при изготовлении, монтаже, ремонте и реконструкции технических устройств для опасных производственных объектов
- [12] Федеральный закон от 22 июля 2008 г. № 123-ФЗ «Технический регламент о требованиях пожарной безопасности»
- [13] Федеральный закон от 24 июня 1998 г. № 89-ФЗ «Об отходах производства и потребления»
- [14] Правила по охране труда при погрузочно-разгрузочных работах и размещении грузов (утверждены Приказом Министерства труда и социальной защиты Российской Федерации от 17 сентября 2014 г. № 642н)
- [15] Федеральные нормы и правила в области промышленной безопасности «Правила безопасности опасных производственных объектов, на которых используются подъемные сооружения» (утверждены Приказом Ростехнадзора от 12 ноября 2013 г. № 533)
- [16] Федеральные нормы и правила в области промышленной безопасности «Правила промышленной безопасности опасных производственных объектов, на которых используется оборудование, работающее под избыточным давлением» (утверждены Приказом Ростехнадзора от 25 марта 2014 г. № 116)
- [17] Технический регламент Евразийского экономического союза ТР ЕАЭС 045/2017 О безопасности нефти, подготовленной к транспортировке и/или использованию
- [18] Технический регламент Таможенного союза ТР ТС 013/2011 О требованиях к автомобильному и авиационному бензину, дизельному и судовому топливу, топливу для реактивных двигателей и мазуту

Ключевые слова: давление, сглаживание волн давления, система сглаживания волн давления, магистральный трубопровод, клапан, нефть, нефтепродукты

---

**БЗ 11—2020/74**

Редактор *Л.С. Зимилова*  
Технические редакторы *В.Н. Прусакова, И.Е. Черепкова*  
Корректор *Е.Р. Ароян*  
Компьютерная верстка *Ю.В. Половой*

Сдано в набор 05.10.2020. Подписано в печать 02.11.2020. Формат 60 × 84<sup>1</sup>/<sub>8</sub>. Гарнитура Ариал.  
Усл. печ. л. 2,79. Уч.-изд. л. 2,48.

Подготовлено на основе электронной версии, предоставленной разработчиком стандарта

---

ИД «Юриспруденция», 115419, Москва, ул. Орджоникидзе, 11  
[www.jurisizost.ru](http://www.jurisizost.ru) [y-book@mail.ru](mailto:y-book@mail.ru)

Создано в единичном исполнении во ФГУП «СТАНДАРТИНФОРМ»  
для комплектования Федерального информационного фонда стандартов,  
117418 Москва, Нахимовский пр-т, д. 31, к. 2.  
[www.gostinfo.ru](http://www.gostinfo.ru) [info@gostinfo.ru](mailto:info@gostinfo.ru)