
МЕЖГОСУДАРСТВЕННЫЙ СОВЕТ ПО СТАНДАРТИЗАЦИИ, МЕТРОЛОГИИ И СЕРТИФИКАЦИИ
(МГС)
INTERSTATE COUNCIL FOR STANDARDIZATION, METROLOGY AND CERTIFICATION
(ISC)

МЕЖГОСУДАРСТВЕННЫЙ
СТАНДАРТ

ГОСТ
27014—
2021

СРЕДСТВА ЗАЩИТНЫЕ ДЛЯ ДРЕВЕСИНЫ
Метод определения проникающей способности
в древесину

Издание официальное



Москва
Стандартинформ
2021

Предисловие

Цели, основные принципы и общие правила проведения работ по межгосударственной стандартизации установлены ГОСТ 1.0 «Межгосударственная система стандартизации. Основные положения» и ГОСТ 1.2 «Межгосударственная система стандартизации. Стандарты межгосударственные, правила и рекомендации по межгосударственной стандартизации. Правила разработки, принятия, обновления и отмены»

Сведения о стандарте

1 РАЗРАБОТАН Открытым акционерным обществом «Сенежская научно-производственная лаборатория защиты древесины» (ОАО «Сенежская НПЛ защиты древесины»)

2 ВНЕСЕН Федеральным агентством по техническому регулированию и метрологии

3 ПРИНЯТ Межгосударственным советом по стандартизации, метрологии и сертификации (протокол от 26 февраля 2021 г. № 137-П)

За принятие проголосовали:

Краткое наименование страны по МК (ИСО 3166) 004—97	Код страны по МК (ИСО 3166) 004—97	Сокращенное наименование национального органа по стандартизации
Армения	AM	ЗАО «Национальный орган по стандартизации и метрологии Республики Армения»
Беларусь	BY	Госстандарт Республики Беларусь
Киргизия	KG	Кыргызстандарт
Россия	RU	Росстандарт
Узбекистан	UZ	Узстандарт
Украина	UA	Минэкономразвития Украины

4 Приказом Федерального агентства по техническому регулированию и метрологии от 19 мая 2021 г. № 399-ст межгосударственный стандарт ГОСТ 27014—2021 введен в действие в качестве национального стандарта Российской Федерации с 1 января 2022 г.

5 ВЗАМЕН ГОСТ 27014—86

Информация о введении в действие (прекращении действия) настоящего стандарта и изменений к нему на территории указанных выше государств публикуется в указателях национальных стандартов, издаваемых в этих государствах, а также в сети Интернет на сайтах соответствующих национальных органов по стандартизации.

В случае пересмотра, изменения или отмены настоящего стандарта соответствующая информация будет опубликована на официальном интернет-сайте Межгосударственного совета по стандартизации, метрологии и сертификации в каталоге «Межгосударственные стандарты»

© Стандартиформ, оформление, 2021



В Российской Федерации настоящий стандарт не может быть полностью или частично воспроизведен, тиражирован и распространен в качестве официального издания без разрешения Федерального агентства по техническому регулированию и метрологии

Содержание

1 Область применения	1
2 Нормативные ссылки	1
3 Термины и определения	2
4 Пробы и образцы	2
5 Средства измерения, испытательное оборудование и материалы	2
6 Подготовка к испытанию	2
7 Проведение испытания	3
8 Обработка результатов испытаний	5
Приложение А (рекомендуемое) Образец протокола испытаний	7

Поправка к ГОСТ 27014—2021 Средства защитные для древесины. Метод определения проникающей способности в древесину

В каком месте	Напечатано	Должно быть		
Предисловие. Таблица согласования	—	Казахстан	KZ	Госстандарт Республики Казахстан

(ИУС № 4 2022 г.)

СРЕДСТВА ЗАЩИТНЫЕ ДЛЯ ДРЕВЕСИНЫ**Метод определения проникающей способности в древесину**

Wood protective means. Method for determining the wood permeability

Дата введения — 2022—01—01

1 Область применения

Настоящий стандарт распространяется на защитные средства для древесины (далее — защитные средства) и устанавливает метод определения проникающей способности защитного средства в образец древесины при пропитке.

Метод заключается в определении: для защитного средства — поглощения и глубины его проникновения в образцы древесины; для защитного средства, применяемого в виде раствора, — относительной проникающей способности.

2 Нормативные ссылки

В настоящем стандарте использованы нормативные ссылки на следующие межгосударственные стандарты:

ГОСТ 427 Линейки измерительные металлические. Технические условия

ГОСТ 2140 Видимые пороки древесины. Классификация, термины и определения, способы измерения

ГОСТ 5336 Сетки стальные плетеные одинарные. Технические условия

ГОСТ 6709 Вода дистиллированная. Технические условия*

ГОСТ 12026 Бумага фильтровальная лабораторная. Технические условия

ГОСТ 20022.1 Защита древесины. Термины и определения

ГОСТ 23431 Древесина. Строение и физико-механические свойства. Термины и определения

ГОСТ 24104 Весы лабораторные. Общие технические требования**

ГОСТ 25336 Посуда и оборудование лабораторные стеклянные. Типы, основные параметры и размеры

ГОСТ 25706 Лупы. Типы, основные параметры. Общие технические требования

Примечание — При пользовании настоящим стандартом целесообразно проверить действие ссылочных стандартов и классификаторов на официальном интернет-сайте Межгосударственного совета по стандартизации, метрологии и сертификации (www.eurasia.org) или по указателям национальных стандартов, издаваемым в государствах, указанных в предисловии, или на официальных сайтах соответствующих национальных органов по стандартизации. Если на документ дана недатированная ссылка, то следует использовать документ, действующий на текущий момент, с учетом всех внесенных в него изменений. Если заменен ссылочный документ, на который дана датированная ссылка, то следует использовать указанную версию этого документа. Если после принятия настоящего стандарта в ссылочный документ, на который дана датированная ссылка, внесено изменение, затрагивающее положение, на которое дана ссылка, то это положение применяется без учета данного изменения. Если ссылочный документ отменен без замены, то положение, в котором дана ссылка на него, применяется в части, не затрагивающей эту ссылку.

* В Российской Федерации действует ГОСТ Р 58144—2018.

** В Российской Федерации действует ГОСТ Р 53228—2008 «Весы неавтоматического действия. Часть 1. Метрологические и технические требования. Испытания».

3 Термины и определения

В настоящем стандарте применены термины по ГОСТ 20022.1, ГОСТ 2140 и ГОСТ 23431.

4 Пробы и образцы

4.1 Отбор и подготовку проб защитных средств проводят в соответствии с требованиями нормативных документов и/или технической документации на конкретные виды защитных средств.

4.2 Если защитное средство применяется в виде раствора, концентрацию раствора принимают в соответствии с нормативным документом и/или технической документацией на это защитное средство. Растворы готовят массовым или массово-объемным способами.

В качестве растворителя используют (в зависимости от вида защитного средства) дистиллированную воду или органические растворители.

4.3 Образцы изготовляют из прямослойной древесины, используемой для испытания породы, со средней для нее плотностью, шириной годичных слоев и средним содержанием поздней древесины. Образцы должны быть без видимых пороков по ГОСТ 2140.

4.4 Для одной серии изготовляют смежные образцы в соответствии с ГОСТ 23431.

4.5 Образцы древесины изготовляют в виде прямоугольного бруска: поперечным сечением 30×30 мм и длиной вдоль волокон 160 мм — для определения проницаемости при пропитке под давлением выше атмосферного; сечением 20×20 мм и длиной вдоль волокон 100 мм — при пропитке другими способами.

Отклонения размеров образцов не должны превышать ±1 мм.

5 Средства измерения, испытательное оборудование и материалы

Установка для пропитки, состоящая из герметичной камеры, вакуум-насоса и компрессора, или ванна для погружения.

Весы лабораторные по ГОСТ 24104 с погрешностью взвешивания не более 0,02 г.

Линейка металлическая по ГОСТ 427 с ценой деления 1 мм.

Секундомер с ценой деления секундной шкалы 0,2 с, минутной шкалы — 1,0 мин.

Лупа с 8× увеличением и оптическим измерительным устройством по ГОСТ 25706.

Стакан химический вместимостью 2000 и 3000 см³ по ГОСТ 25336 для пропитки под давлением выше атмосферного.

Стакан химический вместимостью 1000 см³ по ГОСТ 25336 для пропитки всеми другими способами.

Сетка из оцинкованной проволоки по ГОСТ 5336 диаметром 1,2—1,4 мм с квадратной или ромбической ячейкой размерами от 5×5 до 10×10 мм.

Устройство противовсплывное.

Покрытие, нерастворимое в испытуемом защитном средстве и препятствующее проникновению защитного средства (раствора защитного средства) или растворителя в древесину, например эпоксидная замазка, содержащая (в частях массы) девять частей эпоксидной смолы, одну часть полиэтиленполиамина и две части дибутилфталата.

Вода дистиллированная по ГОСТ 6709.

Растворитель органический.

Краситель для дистиллированной воды и органических растворителей, не сорбирующийся древесиной.

Реактивы химические (индикаторы), вызывающие изменение цвета пропитанной защитным средством или его раствором и растворителем зоны образца древесины.

Бумага фильтровальная по ГОСТ 12026.

6 Подготовка к испытанию

6.1 Образцы древесины для испытания перед пропиткой маркируют и кондиционируют до заданной влажности.

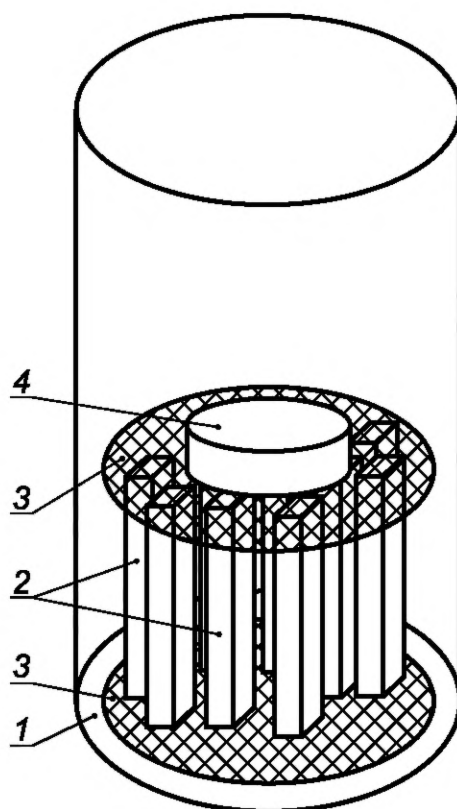
При пропитке маслянистыми защитными средствами образцы древесины кондиционируют при температуре $(20 \pm 2) ^\circ\text{C}$ и относительной влажности воздуха $(65 \pm 2) \%$ до достижения ими равновесной влажности.

6.2 Один торец образца древесины изолируют нанесением покрытия.

6.3 Образцы древесины взвешивают с погрешностью не более 0,02 г.

6.4 Испытание защитного средства проводят не менее чем на 20 образцах, а раствора защитного средства — не менее чем на 20 парах смежных образцов, при этом один из смежных образцов используют для пропитки раствором защитного средства, другой — для пропитки растворителем.

6.5 Образцы древесины для пропитки защитным средством (раствором защитного средства) или растворителем помещают в отдельные стаканы неизолрованными торцами на сетку, уложенную на дно стакана (см. рисунок 1).



1 — химический стакан; 2 — образцы древесины для испытания; 3 — сетка; 4 — противосплывное устройство

Рисунок 1 — Схема укладки образцов древесины для пропитки защитным средством

Образцы древесины не должны соприкасаться. Сверху образцы древесины накрывают сеткой, поверх которой помещают противосплывное устройство.

В стаканы наливают защитное средство (раствор защитного средства) или растворитель так, чтобы образцы были полностью погружены в него и в процессе пропитки над образцами древесины оставался слой защитного средства (раствора защитного средства) или растворителя не менее 10 мм.

Затем стаканы с образцами древесины для пропитки защитным средством помещают в установку. В случае пропитки раствором защитного средства и растворителем стаканы с образцами помещают в установку одновременно.

7 Проведение испытания

7.1 Пропитку осуществляют любым способом, кроме способов нанесения на поверхность.

7.2 При пропитке растворами защитных средств подбирают цикл пропитки древесины, обеспечивающий глубину проникновения растворителя: вдоль волокон h_0 — не более 0,7 длины и поперек волокон h'_0 — не более 0,4 ширины образца древесины.

7.3 Температура пропиточного раствора должна быть не менее (20 ± 2) °С.

7.4 По окончании пропитки образцы древесины извлекают из защитного средства (раствора защитного средства) или растворителя, осушают поверхность образцов фильтровальной бумагой и взвешивают с погрешностью не более 0,02 г. После этого образцы раскалывают вдоль волокон в двух перпендикулярных друг к другу и к боковым поверхностям направлениях (см. рисунок 2а).

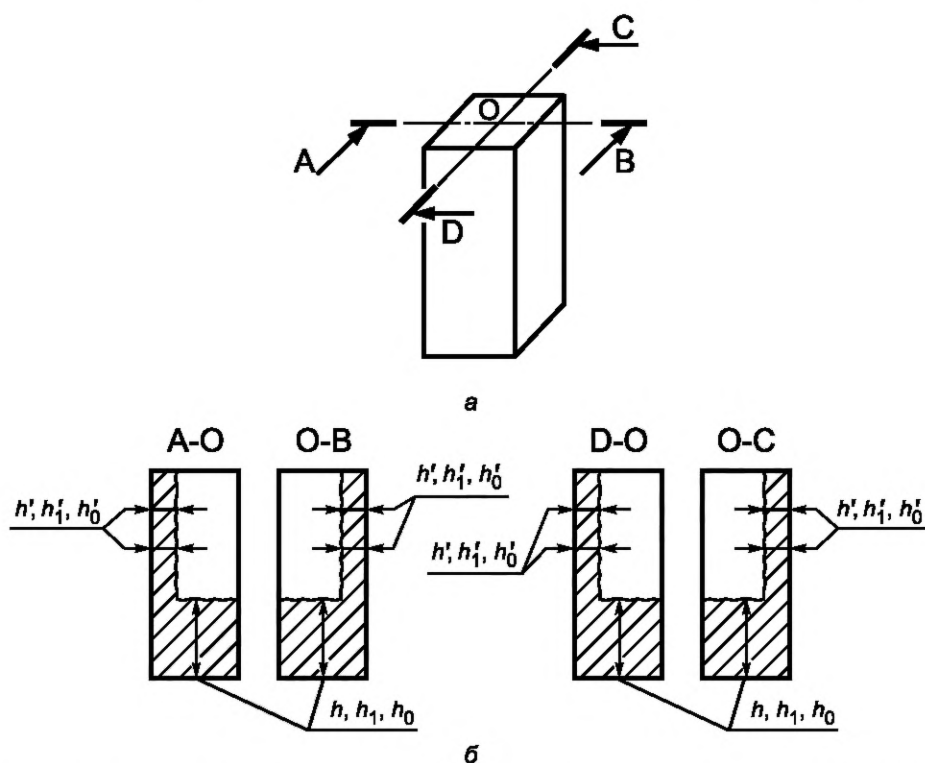


Рисунок 2 — Схема раскалывания образцов древесины и измерения глубины пропитки

7.5 На поверхностях раскола определяют глубину проникновения защитного средства (раствора защитного средства) или растворителя.

Глубину проникновения окрашивающих древесину защитных средств устанавливают по окрашенной зоне, для многокомпонентных защитных средств — по компоненту, проникающему наиболее глубоко. Для определения проникновения компонента, не окрашивающего древесину, на поверхность раскола наносят индикатор.

Глубину проникновения измеряют в направлениях вдоль и поперек волокон металлической линейкой с погрешностью измерения не более 0,5 мм. Для определения глубины проникновения вдоль волокон защитного средства h , раствора защитного средства h_1 и растворителя h_0 (см. рисунок 2б) проводят по одному измерению на каждой поверхности раскола, и за глубину проникновения принимают среднеарифметическое значение четырех измерений. Для определения глубины проникновения поперек волокон защитного средства h' , раствора защитного средства h'_1 и растворителя h'_0 проводят по два измерения на каждой поверхности раскола в зоне, прилегающей к изолированному торцу, и за глубину проникновения принимают среднеарифметическое значение восьми измерений. Глубину проникновения поперек волокон измеряют с использованием лупы.

7.6 Для определения глубины проникновения дистиллированной воды к ней добавляют несорбирующийся в древесине краситель. Краситель не должен оказывать влияния на скорость проникновения.

Для определения глубины проникновения органического растворителя, не окрашивающего древесину, на поверхность раскола наносят индикатор.

8 Обработка результатов испытаний

8.1 Поглощение защитного средства R , раствора защитного средства R_1 и растворителя R_0 , кг/м³, для каждого образца древесины вычисляют по формуле

$$R, R_1, R_0 = \frac{m_1 - m}{V} 10^3, \quad (1)$$

где m_1 — масса образца древесины после пропитки, кг;

m — масса образца древесины до пропитки, кг;

V — объем образца древесины, м³.

8.2 За результат испытания по поглощению и глубине проникновения защитного средства принимают среднеарифметическое значение измерений на двадцати пропитанных образцах древесины.

8.3 Пропиточный коэффициент по поглощению K_1 вычисляют по формуле

$$K_1 = \frac{\bar{R}_1}{\bar{R}_0}, \quad (2)$$

где \bar{R}_1 — среднее поглощение раствора защитного средства, кг/м³;

\bar{R}_0 — среднее поглощение растворителя, кг/м³.

За среднее поглощение раствора защитного средства и растворителя принимают среднеарифметическое значение поглощения, вычисленное по результатам испытаний двадцати образцов.

8.4 Пропиточный коэффициент по глубине проникновения вдоль волокон K_2 вычисляют по формуле

$$K_2 = \frac{\bar{h}_1}{\bar{h}_0}, \quad (3)$$

где \bar{h}_1 — средняя глубина проникновения раствора защитного средства вдоль волокон, мм;

\bar{h}_0 — средняя глубина проникновения растворителя вдоль волокон, мм.

Пропиточный коэффициент по глубине проникновения поперек волокон K_3 вычисляют по формуле

$$K_3 = \frac{\bar{h}'_1}{\bar{h}'_0}, \quad (4)$$

где \bar{h}'_1 — средняя глубина проникновения раствора защитного средства поперек волокон, мм;

\bar{h}'_0 — средняя глубина проникновения растворителя поперек волокон, мм.

За среднюю глубину проникновения раствора и растворителя принимают среднеарифметическое значение глубины проникновения вдоль или поперек волокон, измеренное на двадцати образцах.

8.5 Относительную проникающую способность защитного средства, применяемого в виде раствора, устанавливают по таблице 1.

Таблица 1

Пропиточный коэффициент			Относительная проникающая способность защитного средства
по поглощению K_1	по глубине проникновения		
	вдоль волокон K_2	поперек волокон K_3	
Не менее 0,6	Не менее 0,9	Не менее 0,7	Высокая
Менее 0,6, но не менее 0,4	Менее 0,9, но не менее 0,6	Менее 0,7, но не менее 0,4	Средняя
Менее 0,4	Менее 0,6	Менее 0,4	Низкая

8.6 Результаты испытаний заносят в протокол испытаний, приведенный в приложении А.

**Приложение А
(рекомендуемое)**

Образец протокола испытаний

**ПРОТОКОЛ
определения проникающей способности защитного средства в древесину**

Наименование защитного средства

Растворитель защитного средства

Концентрация раствора защитного средства

Индикатор для определения глубины пропитки

Краситель

Влажность древесины перед пропиткой

Способ пропитки

№ образца	Характеристики пропитываемой древесины				Размеры образца древесины, мм	Объем образца древесины, см ³	Режим пропитки	Температура пропиточной жидкости, °С	Поглощение защитного средства, кг/м ³	Глубина проникновения, мм		Пропиточный коэффициент по поглощению K_1	Пропиточный коэффициент по глубине проникновения		Относительная проникающая способность защитного средства
	Порода	Плотность, кг/м ³	Средняя ширина годичных слоев, мм	Доля поздней древесины, %						вдоль волокон	поперек волокон		вдоль волокон K_2	поперек волокон K_3	

Ключевые слова: защита древесины, защитные средства для древесины, метод определения, проникающая способность защитных средств в древесину

Редактор *Л.И. Нахимова*
Технический редактор *И.Е. Черепкова*
Корректор *Р.А. Ментова*
Компьютерная верстка *А.Н. Золотаревой*

Сдано в набор 20.05.2021. Подписано в печать 24.05.2021. Формат 60×84¹/₈. Гарнитура Ариал.
Усл. печ. л. 1,40. Уч.-изд. л. 1,18.

Подготовлено на основе электронной версии, предоставленной разработчиком стандарта

Создано в единичном исполнении во ФГУП «СТАНДАРТИНФОРМ»
для комплектования Федерального информационного фонда стандартов,
117418 Москва, Нахимовский пр-т, д. 31, к. 2.
www.gostinfo.ru info@gostinfo.ru

Поправка к ГОСТ 27014—2021 Средства защитные для древесины. Метод определения проникающей способности в древесину

В каком месте	Напечатано	Должно быть		
Предисловие. Таблица согласования	—	Казахстан	KZ	Госстандарт Республики Казахстан

(ИУС № 4 2022 г.)