
ФЕДЕРАЛЬНОЕ АГЕНТСТВО
ПО ТЕХНИЧЕСКОМУ РЕГУЛИРОВАНИЮ И МЕТРОЛОГИИ



НАЦИОНАЛЬНЫЙ
СТАНДАРТ
РОССИЙСКОЙ
ФЕДЕРАЦИИ

ГОСТ Р
59489—
2021

Дороги автомобильные общего пользования

МОСТОВЫЕ СООРУЖЕНИЯ

**Правила объединения балочных разрезных
пролетных строений в температурно-неразрезные
по железобетонной плите проезжей части**

Издание официальное



Москва
Стандартинформ
2021

Предисловие

1 РАЗРАБОТАН Обществом с ограниченной ответственностью «Транспортный инжиниринг и строительство» (ООО «ТИИС»)

2 ВНЕСЕН Техническим комитетом по стандартизации ТК 418 «Дорожное хозяйство»

3 УТВЕРЖДЕН И ВВЕДЕН В ДЕЙСТВИЕ Приказом Федерального агентства по техническому регулированию и метрологии от 18 мая 2021 г. № 362-ст

4 ВВЕДЕН ВПЕРВЫЕ

Правила применения настоящего стандарта установлены в статье 26 Федерального закона от 29 июня 2015 г. № 162-ФЗ «О стандартизации в Российской Федерации». Информация об изменениях к настоящему стандарту публикуется в ежегодном (по состоянию на 1 января текущего года) информационном указателе «Национальные стандарты», а официальный текст изменений и поправок — в ежемесячном информационном указателе «Национальные стандарты». В случае пересмотра (замены) или отмены настоящего стандарта соответствующее уведомление будет опубликовано в ближайшем выпуске ежемесячного информационного указателя «Национальные стандарты». Соответствующая информация, уведомление и тексты размещаются также в информационной системе общего пользования — на официальном сайте Федерального агентства по техническому регулированию и метрологии в сети Интернет (www.gost.ru)

© Стандартинформ, оформление, 2021

Настоящий стандарт не может быть полностью или частично воспроизведен, тиражирован и распространен в качестве официального издания без разрешения Федерального агентства по техническому регулированию и метрологии

Содержание

1 Область применения	1
2 Нормативные ссылки	1
3 Термины и определения	2
4 Общие положения	2
4.1 Классификация конструкций балочных пролетных строений мостов, рассматриваемых для создания температурно-неразрезных пролетных строений	2
4.2 Классификация применяемых типов объединения по плите проезжей части и их эффективность на различных конструкциях пролетных строений	3
4.3 Общие сведения о применяемых расчетных моделях	3
5 Технические требования к конструкции соединительной плиты и опорных участков балок	4
Приложение А (рекомендуемое) Типовые узлы соединительных плит для различных балок пролетных строений	5
Приложение Б (рекомендуемое) Требования к составлению расчетных схем температурно-неразрезных пролетных строений мостов с учетом последовательности монтажа, регулирования усилий и длительных процессов	8
Приложение В (справочное) Пример расчета рабочей арматуры соединительной плиты температурно-неразрезного сборно-монолитного железобетонного пролетного строения с пролетами 33 м из балок с предварительно напрягаемой арматурой с монолитной плитой проезжей части	11
Библиография	20

Дороги автомобильные общего пользования

МОСТОВЫЕ СООРУЖЕНИЯ

Правила объединения балочных разрезных пролетных строений
в температурно-неразрезные по железобетонной плите проезжей части

Automobile roads of general use. Bridge constructions. Rules for combining beam split spans
into temperature-continuous on the reinforced concrete bridge deck

Дата введения — 2021—06—01

1 Область применения

Настоящий стандарт распространяется на мостовые сооружения, расположенные на автомобильных дорогах общего пользования (далее — автомобильные дороги).

Настоящий стандарт устанавливает правила объединения балочных разрезных пролетных строений в температурно-неразрезные по железобетонной плите проезжей части при проектировании новых, реконструируемых и капитально ремонтируемых пролетных строений мостовых сооружений.

Требования стандарта распространяются на мостовые сооружения, предназначенные для эксплуатации в любых климатических условиях и в районах с расчетной сейсмичностью до 9 баллов включительно.

2 Нормативные ссылки

В настоящем стандарте использованы нормативные ссылки на следующие документы:

- ГОСТ 5781 Сталь горячекатаная для армирования железобетонных конструкций. Технические условия
- ГОСТ 13840 Канаты стальные арматурные 1×7. Технические условия
- ГОСТ 27751 Надежность строительных конструкций и оснований. Основные положения
- ГОСТ 31938 Арматура композитная полимерная для армирования бетонных конструкций. Общие технические условия
- ГОСТ 32960 Дороги автомобильные общего пользования. Нормативные нагрузки, расчетные схемы нагружения
- ГОСТ 33153—2014 Дороги автомобильные общего пользования. Проектирование тоннелей. Общие требования
- ГОСТ 33178—2014 Дороги автомобильные общего пользования. Классификация мостов
- ГОСТ 33390 Дороги автомобильные общего пользования. Мосты. Нагрузки и воздействия
- ГОСТ Р 55396 Материалы рулонные битумно-полимерные для гидроизоляции мостовых сооружений. Технические требования
- СП 35.13330.2011 «СНиП 2.05.03-84* Мосты и трубы»
- СП 63.13330.2018 «СНиП 52-01-2003 Бетонные и железобетонные конструкции. Основные положения»
- СП 159.1325800.2014 Сталежелезобетонные пролетные строения автодорожных мостов. Правила расчета
- СП 268.1325800.2016 Транспортные сооружения в сейсмических районах. Правила проектирования

Примечание — При использовании настоящим стандартом целесообразно проверить действие ссылочных стандартов (сводов правил) в информационной системе общего пользования — на официальном сайте Федерального агентства по техническому регулированию и метрологии в сети Интернет или по ежегодному информационному указателю «Национальные стандарты», который опубликован по состоянию на 1 января текущего года, и по выпускам ежемесячного информационного указателя «Национальные стандарты» за текущий год. Если заменен ссылочный документ, на который дана недатированная ссылка, то рекомендуется использовать действующую версию этого документа с учетом всех внесенных в данную версию изменений. Если заменен ссылочный документ, на который дана датированная ссылка, то рекомендуется использовать версию этого документа с указанным выше годом утверждения (принятия). Если после утверждения настоящего стандарта в ссылочный документ, на который дана датированная ссылка, внесено изменение, затрагивающее положение, на которое дана ссылка, то это положение рекомендуется применять без учета данного изменения. Если ссылочный документ отменен без замены, то положение, в котором дана ссылка на него, рекомендуется применять в части, не затрагивающей эту ссылку.

3 Термины и определения

В настоящем стандарте применены следующие термины с соответствующими определениями:

3.1 температурно-неразрезное пролетное строение; ТНПС: Балочное разрезное пролетное строение, шарнирно сопряженное в уровне плиты проезжей части в надпорных зонах таким образом, что при горизонтальных и температурных воздействиях оно работает как неразрезное, а при вертикальных — как разрезное.

3.2 соединительная плита: Участок плиты проезжей части, образующий шарнирное сопряжение температурно-неразрезного пролетного строения в надпорной зоне.

3.3 кинематическое нагружение: Воздействие на элемент конструкции в форме заданного поля перемещений.

3.4

мост: Мостовое сооружение через реки или водные препятствия; обобщенное название мостового сооружения.

[ГОСТ 33178—2014, статья 3.2]

3.5

мостовое сооружение: Инженерное дорожное сооружение (мост, путепровод, эстакада и др.), устраиваемое при пересечении транспортного пути с естественными или искусственными препятствиями; часто заменяется термином «мост».

[ГОСТ 33178—2014, статья 3.1]

3.6 схема расчетная: Упрощенная схема конструкции или сооружения для выполнения расчета их напряженно-деформированного состояния.

3.7

трещиностойкость: Способность материала конструкции сопротивляться образованию или развитию до заданных пределов в нем трещин под действием нагрузок, эксплуатационных и климатических воздействий.

[ГОСТ 33153—2014, статья 3.47]

3.8 шов деформационный: Зазор между торцами пролетных строений либо торцом пролетного строения и шкафной стенкой устоя или головной частью опоры.

4 Общие положения

4.1 Классификация конструкций балочных пролетных строений мостов, рассматриваемых для создания температурно-неразрезных пролетных строений

4.1.1 В настоящем стандарте приведена классификация балочных пролетных строений в соответствии с ГОСТ 33178 применительно к области распространения настоящего стандарта.

4.1.2 В зависимости от материала пролетного строения конструкции подразделяются на железобетонные преднапряженные, железобетонные, сталежелезобетонные.

4.1.3 По виду расположения в плане — на прямые, косые, криволинейные и сложные.

4.1.4 В зависимости от типа основной несущей конструкции — на коробчатые балки, плитные балки, балки ребристые с диафрагмами, балки ребристые без диафрагм.

4.2 Классификация применяемых типов объединения по плите проезжей части и их эффективность на различных конструкциях пролетных строений

4.2.1 Температурно-неразрезные пролетные строения могут быть выполнены на мостовых сооружениях, расположенных в плане на прямых, криволинейных и сложных продольных осях, в косых пересечениях (рекомендуемый угол косины пролетных строений — не менее 60°), в профиле — без ограничений.

4.2.2 Типы объединения в температурно-неразрезную плеть:

4.2.2.1 Объединение в температурно-неразрезную плеть по железобетонной плите проезжей части, устраиваемой по верху металлических или железобетонных балок. Соединительная плита устраивается по всей ширине пролетного строения в зоне недобетонированной плиты проезжей части, объединяющей балки по верху в соответствии с рисунками А.3—А.4.

4.2.2.2 Объединение в температурно-неразрезную плеть по плите железобетонных балок. Соединительная плита устраивается по всей ширине пролетного строения в зоне недобетонированной плиты балки в соответствии с рисунками А.1—А.2.

4.2.2.3 Объединение в температурно-неразрезную плеть по продольным бетонируемым стыкам согласно [1].

4.2.2.4 Объединение в температурно-неразрезную плеть по части ширины плиты балки с отделением соединительной плиты от ребер в вертикальной плоскости согласно [1].

4.2.3 Объединение в температурно-неразрезную плеть по 4.2.2.3 и 4.2.2.4 допускается только при технико-экономическом и расчетном обосновании с учетом обеспечения трещиностойкости покрытия и целостности гидроизоляции над конструкцией соединительной плиты, в том числе при реконструкции или капитальном ремонте существующих сооружений.

4.2.4 Оптимальным типом объединения в температурно-неразрезную плеть является тип объединения по 4.2.2.1. При этом значительно снижается вероятность появления усадочных трещин и протечек по зонам стыков в дальнейшем, что, в свою очередь, увеличивает межремонтные сроки и сроки эксплуатации данного типа конструкций.

4.2.5 Объединение в температурно-неразрезную плеть сталежелезобетонных разрезных балочных пролетных строений допускается в обоснованных случаях, как правило, при их реконструкции. Соединительная плита устраивается по всей ширине пролетного строения в двух вариантах:

4.2.5.1 Соединительная плита, взаимодействующая с верхним поясом стальной балки и(или) прогона через упругую прокладку (в случаях, когда нижняя грань плиты проезжей части находится на одном уровне с верхним поясом стальной балки).

4.2.5.2 Соединительная плита, у которой отсутствует контакт с верхним поясом стальной балки и(или) прогоном (в случаях, когда нижняя грань плиты проезжей части расположена выше верхнего пояса стальной балки).

4.2.6 Эффективность объединения разрезных пролетных строений в температурно-неразрезную плеть достигается за счет сокращения количества деформационных швов.

Сокращение количества деформационных швов обеспечивает:

- отсутствие углов перелома в надпорных зонах;
- надежность и долговечность конструкций (в зонах устройства деформационных швов, как показывает практика, возникают коррозионные процессы),
- плавность проезда транспортных средств.

4.2.7 Количество пролетных строений, объединяемых в температурно-неразрезную плеть, следует определять на основании технико-экономического сравнения.

4.2.8 Плетни пролетных строений целесообразно формировать таким образом, чтобы продольные перемещения пролетных строений происходили в обе стороны от середины плети.

4.3 Общие сведения о применяемых расчетных моделях

4.3.1 В качестве расчетной модели ТНПС необходимо использовать расчетную схему конструкции, принятую в соответствии с ее проектной геометрической схемой и отражающую действительные условия работы при строительстве и эксплуатации с учетом обеспечения требуемой надежности.

4.3.2 В расчетных моделях необходимо учитывать деформации, возникающие в опорных сечениях соединительных плит при совместной работе с главными балками. Учет этих деформаций допускается

моделировать в виде заданных перемещений (углов поворота и вертикальных смещений), полученных при расчете пространственных схем отдельных пролетных строений.

4.3.3 Взаимодействие соединительной плиты с верхней частью ребра балки через упругую прокладку по 5.7 учитывается согласно Б.19.

4.3.4 Расчеты следует выполнять в соответствии с требованиями статьи 3 [2], принимая нагрузки и воздействия по ГОСТ 33390 и ГОСТ 32960, приведенные геометрические характеристики элементов, расчетные сопротивления, предельные деформации и модули упругости согласно разделу 7 СП 35.13330.2011 и рекомендациям приложения Б.

4.3.5 В расчетах железобетонных элементов соединительных плит, производимых по формулам упругого тела, кроме расчетов элементов с ненапрягаемой арматурой на выносливость и на трещиностойкость, следует использовать отношения модулей упругости n_1 (E_s/E_b или E_t/E_b). При расчетах элементов с ненапрягаемой арматурой на выносливость и на трещиностойкость, при определении напряжений и геометрических характеристик приведенных сечений площадь арматуры учитывается согласно СП 35.13330.2011 (пункт 7.48).

4.3.6 При расположении пролетных строений на уклоне в продольном профиле дополнительные продольные усилия в соединительной плите возникают при отсутствии клиновидных прокладок из-за негоризонтального положения опорных площадок балок. При применении клиновидных прокладок дополнительных продольных усилий не возникает.

4.3.7 Расчетную сейсмичность определяют по разделу 4 СП 268.1325800.2016. Сейсмическое воздействие учитывают при расчете ТНПС по I группе предельных состояний.

4.3.8 При учете совместно с сейсмическими воздействиями динамический коэффициент к временной подвижной нагрузке $1 + \mu$ принимают равным 1,0.

4.3.9 Коэффициенты сочетания для временных подвижных и сейсмических нагрузок следует принимать равными:

- 1,0 — для сейсмических нагрузок, действующих совместно с постоянными без учета временных подвижных;
- 0,8 — для сейсмических нагрузок совместно с нагрузками от подвижного состава;
- 0,5 — для временных подвижных нагрузок совместно с сейсмическими.

5 Технические требования к конструкции соединительной плиты и опорных участков балок

5.1 Для соединительной плиты следует применять бетон класса по прочности не ниже принятого для стыкуемых элементов (бетон плиты балки и бетон плиты проезжей части).

5.2 Защитные слои соединительных элементов в соответствии с таблицей 1.

Таблица 1 — Защитные слои соединительных элементов

Ненапрягаемая рабочая арматура плиты	Наименьшая толщина защитного слоя, см
Верхняя	3
Нижняя	2

5.3 Арматура соединительной плиты — ненапрягаемая А240, А400 по ГОСТ 5781 из стали 25Г2С.

5.4 Длина соединительной плиты L_n принимается по расчету, длина анкерной зоны принимается не менее 29d арматуры. Стыковку арматуры, при необходимости, следует выполнять при помощи сварки, внахлестку или с использованием муфт по СП 35.13330.2011 (пункты 7.160, 7.162, 7.164).

5.5 Высоту ниши в балке, как правило, следует принимать 10 мм.

5.6 Упругую прокладку следует назначать толщиной от 5 до 10 мм.

5.7 Упругую прокладку нужно выполнять из клеенной гидроизоляции по ГОСТ Р 55396. Также допускается использование экструдированного пенополистирола или другого изоляционного материала с модулем упругости не более 100 МПа.

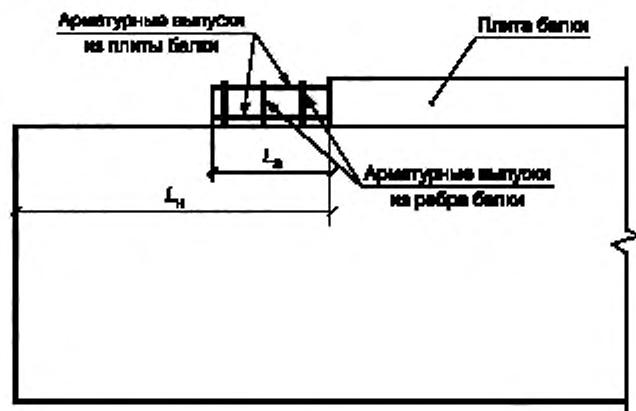
5.8 В качестве конструктивной (распределительной) арматуры соединительных плит допускается применять композитную полимерную арматуру по ГОСТ 31938.

5.9 Расчеты соединительной плиты нужно проводить в соответствии с положениями, приведенными в приложениях Б и В.

Приложение А
(рекомендуемое)

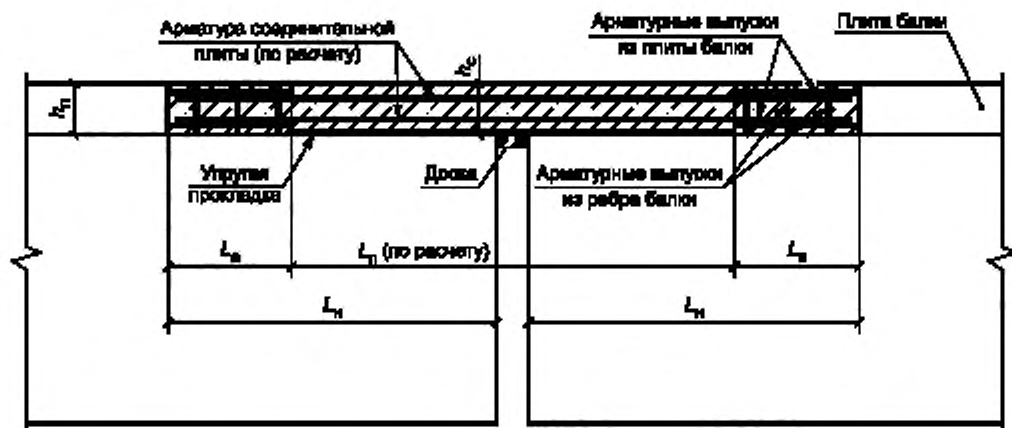
Типовые узлы соединительных плит для различных балок пролетных строений

А.1 Объединение пролетного строения с недобетонированной плитой проезжей части в пределах всей ширины осуществляют в соответствии с рисунками А.1 и А.2:



L_a — длина анкерной зоны; L_n — длина недобетонированного участка балки

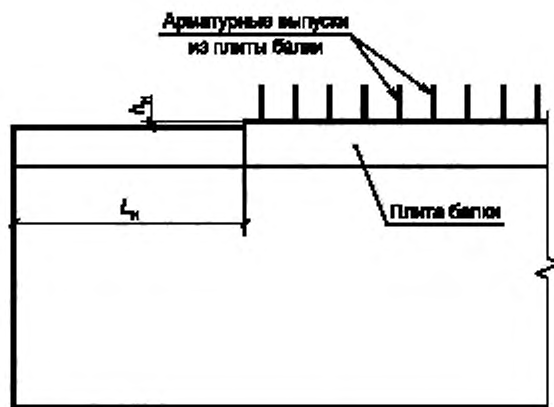
Рисунок А.1 — Балка с недобетонированной плитой



L_a — длина анкерной зоны, L_n — длина недобетонированного участка балки; L_n — длина соединительной плиты;
 h_n — толщина плиты балки, h_c — толщина соединительной плиты

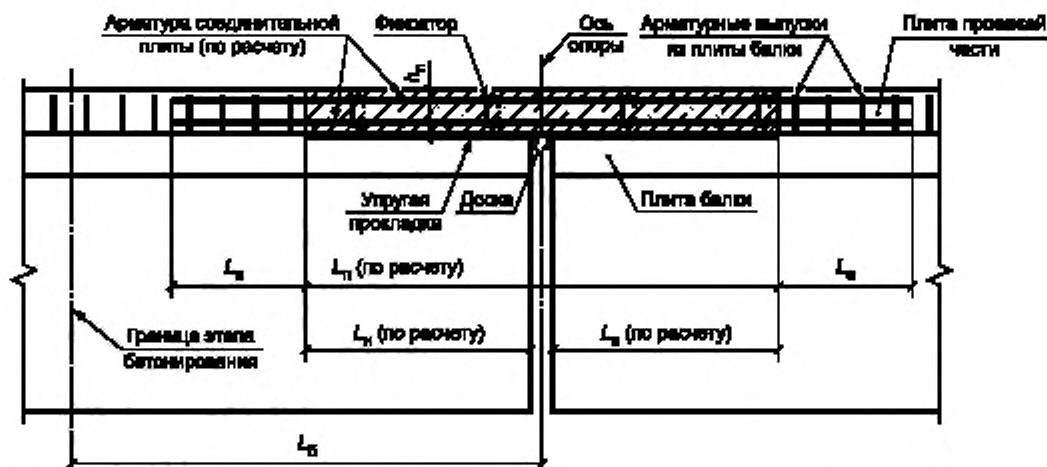
Рисунок А.2 — Узел соединительной плиты пролетных строений по плите балок

А.2 Объединение пролетного строения с монолитной плитой проезжей части в пределах всей ширины осуществляют в соответствии с рисунками А.3, А.4, А.5:



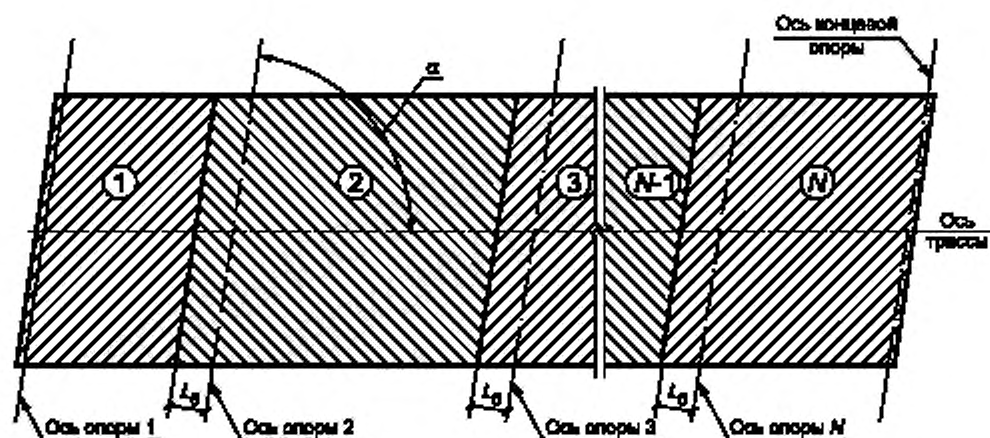
L_n — длина ниши балки; h_n — высота ниши

Рисунок А.3 — Железобетонная балка с монолитной плитой проезжей части



L_a — длина анкерной зоны (зона анкеровки продольной арматуры соединительной плиты в плиту проезжей части); L_n — длина ниши балки, L_p — длина соединительной плиты; L_b — расстояние от оси опоры до границы этапа бетонирования; h_n — толщина плиты проезжей части, толщина соединительной плиты

Рисунок А.4 — Узел соединительной плиты пролетных строений для балок с монолитной плитой проезжей части



L_0 — расстояние от оси опоры до границы этапа бетонирования; α — угол между осью опоры и продольной осью трассы, угол пересечения; N — номер последнего (завершающего) этапа бетонирования плиты

Рисунок А.5 — Технологические этапы устройства соединительной плиты при монолитной плите проезжей части

А.3 Бетонирование монолитной плиты проезжей части температурно-неразрезного пролетного строения производят за один этап или, при необходимости, последовательно с устройством поперечных бетонных рабочих швов в соответствии с рисунком А.5. Допускается объединение смежных участков бетонирования, не допускается устройство бетонных продольных рабочих швов за исключением консольных участков. Расстояние от оси опоры до границы этапа бетонирования L_0 назначается в соответствии со значением угла пересечения α : при углах $60^\circ < \alpha \leq 90^\circ$ $L_0 = 3000$ мм, при углах $\alpha \leq 60^\circ$ $L_0 = 2000$ мм. Границы этапов бетонирования располагаются за пределами соединительных плит с учетом зон анкеровки продольной арматуры в соответствии с рисунком А.4. При расположении пролетных строений в плане на кривых границы соединительной плиты назначаются параллельно осям опор.

А.4 Узел соединительной плиты сталежелезобетонных пролетных строений по 4.2.5.1 следует выполнять в соответствии с рисунком А.4. На участке устройства соединительной плиты упоры не устраивают. Упругую прокладку укладывают на верхний пояс стальной балки.

**Приложение Б
(рекомендуемое)****Требования к составлению расчетных схем температурно-неразрезных пролетных строений мостов с учетом последовательности монтажа, регулирования усилий и длительных процессов**

Б.1 Элементы объединения балочных разрезных пролетных строений в температурно-неразрезные по железобетонной плите проезжей части необходимо рассчитывать на действие постоянных и неблагоприятных сочетаний временных нагрузок от подвижного состава и пешеходов, а также прочих временных нагрузок и воздействий. Расчеты следует выполнять по предельным состояниям, определяемым в соответствии с требованиями СП 35.13330.2011.

Б.2 Для недопущения предельных состояний первой группы элементы объединения балочных разрезных пролетных строений в температурно-неразрезные по железобетонной плите проезжей части должны быть рассчитаны в соответствии с указаниями настоящего приложения по прочности.

Для недопущения предельных состояний второй группы проводят расчет по раскрытию трещин, нормальных к продольной оси элемента.

В соответствии с требованиями СП 35.13330.2011 (пункт 7.95), величина раскрытия трещин не должна превышать 0,02 см в верхних плитах проезжей части автодорожных и городских мостов при устройстве на них гидроизоляции.

Б.3 Геометрические размеры элементов расчетных схем следует принимать в соответствии с проектными геометрическими размерами элементов конструкции пролетных строений, а также их относительным расположением в пространстве.

Б.4 В расчетах следует учитывать косину и расположение пролетных строений на кривой в плане.

Б.5 Расчеты по предельным состояниям элементов объединения балочных разрезных пролетных строений в температурно-неразрезные по железобетонной плите проезжей части следует проводить на усилия и деформации, возникающие при общей работе пролетных строений на действующие нагрузки и при местной работе на нагрузки в пределах соединительной плиты.

Б.6 Относительные деформации арматуры и бетона элементов объединения от общей работы пролетных строений и от действия местной нагрузки допускается определять независимо друг от друга и затем суммировать в неблагоприятных расчетных сочетаниях нагрузок и воздействий.

Б.7 Напряженно-деформированное состояние элементов объединения балочных разрезных пролетных строений в температурно-неразрезные по железобетонной плите проезжей части при расчете на общую работу пролетных строений следует принимать как сумму результатов кинематического и силового нагружений.

В качестве кинематического нагружения элементов объединения следует принимать углы поворота и вертикальные смещения в опорных сечениях элементов объединения, возникающие вследствие вертикальных прогибов балок пролетных строений от постоянных и временных нагрузок. При расчете углов поворота и вертикальных смещений в опорных сечениях элементов объединения допускается не учитывать жесткость самих элементов объединения.

В качестве силового нагружения элементов объединения следует принимать продольные силы в опорных сечениях элементов объединения от воздействия сопротивления сдвигу в опорных частях.

Б.8 Расчетной схемой элементов объединения на действие местной нагрузки в направлении поперек движения транспортных средств допускается принимать схему плиты, опертой по двум сторонам, с пролетом, равным расстоянию между осями балок.

Б.9 Расчетной схемой элементов объединения на действие местной нагрузки в направлении вдоль движения транспортных средств допускается принимать схему плиты, защемленной по ширине ребра или полки балки пролетного строения, с пролетом, равным расстоянию между опорными сечениями элементов объединения.

Б.10 В расчетах элементов объединения следует учитывать последовательность устройства монолитной плиты проезжей части. К постоянным нагрузкам и воздействиям, вызывающим появление усилий и деформаций в элементах объединения, следует относить только те нагрузки и воздействия, которые реализуются после набора прочности бетоном элементов объединения.

Б.11 Значения коэффициентов надежности к постоянным нагрузкам и воздействиям следует принимать по ГОСТ 33390.

Б.12 Нормативное значение временной нагрузки от подвижного состава и пешеходов, схемы установки временной нагрузки на пролетном строении, значения коэффициентов надежности и динамичности, а также значения коэффициентов полноты при многополосном движении следует учитывать в соответствии с ГОСТ 32960.

Б.13 Нормативное значение продольных сил в опорных сечениях элементов объединения от воздействия сопротивления сдвигу в опорных частях следует принимать исходя из величины перемещений, допускаемых производителем опорных частей при нормальной эксплуатации пролетных строений. Значение коэффициента надежности к воздействию сопротивления сдвигу в опорных частях при расчете по прочности следует принимать равным

1,2 (0,8), значение в скобках следует принимать в случаях, когда при этом сочетании нагрузок создается более невыгодное воздействие на элементы конструкции.

Б.14 Коэффициенты сочетаний к временным нагрузкам следует принимать по таблице Б.1.

Т а б л и ц а Б.1 — Коэффициенты сочетаний к временным нагрузкам

Вертикальные временные подвижные нагрузки	Воздействие сопротивления сдвигу в опорных частях
1,0	—
0,8	0,7
0,7	0,8
—	1,0

Б.15 При составлении расчетных схем температурно-неразрезных пролетных строений мостов в программных комплексах, реализующих метод конечных элементов (МКЭ), допускается балки пролетных строений и плиту проезжей части схематизировать стержневыми конечными элементами. Конечные элементы, моделирующие плиту проезжей части, следует располагать перпендикулярно к конечным элементам, схематизирующим балки пролетных строений.

Элементы объединения допускается также моделировать стержневыми конечными элементами. Данные конечные элементы не должны иметь связей с конечными элементами, схематизирующими балки пролетных строений, на участке, соответствующем участку элементов объединения, на котором данные элементы отделены от ребер или полков балок.

Б.16 Значения приведенных геометрических характеристик конечных элементов, применяемых в расчетной схеме для схематизации балок с предварительно напрягаемой арматурой для мостов и путепроводов, допускается определять с учетом требований СП 35.13330.2011 (приложение Т, пункт 7.113).

Б.17 Расчет элементов объединения балочных разрезных пролетных строений в температурно-неразрезные по железобетонной плите проезжей части по прочности следует проводить по предельным деформациям с использованием нелинейной деформационной модели и диаграмм деформирования бетона и арматуры согласно указаниям СП 63.13330.2018. При этом следует для бетона и арматуры принимать значения расчетных сопротивлений, предельных деформаций и модулей упругости, установленные в СП 35.13330.2011.

Б.18 Относительную деформацию волокон ε , м/м, в сечениях элементов объединения следует вычислять по формуле

$$\varepsilon = \varepsilon_0 - m_k \cdot K \cdot y, \quad (\text{Б.1})$$

где ε_0 — относительная деформация волокна в уровне изогнутой оси, м/м;

m_k — коэффициент условий работы соединительной плиты для пролетных строений с монолитной плитой проезжей части, учитывающей контактное взаимодействие между элементом объединения и полкой балки через упругоподатливую прокладку, принимаемый по Б.19;

K — кривизна изогнутой оси элемента объединения в рассматриваемом сечении, определяемая без учета контактного взаимодействия, 1/м;

y — ордината интересующего волокна, отсчитываемая от изогнутой оси, м.

Положительное значение относительной деформации соответствует удлинению волокна.

Положительное направление перемещений точек изогнутой оси при определении кривизны K , а также положительное направление отсчета ординаты y принимаются по направлению действия силы тяжести. Положение изогнутой оси по высоте сечения соединительного элемента может приниматься произвольным.

Значения относительной деформации в уровне изогнутой оси ε_0 и кривизны K , а также значения действующих усилий в сечениях элементов объединения следует определять из совместного решения уравнений статического равновесия в сечениях элементов объединения, уравнений совместности перемещений, а также кинематических и статических граничных условий в опорных сечениях элементов объединения.

Б.19 Для пролетных строений с монолитной плитой проезжей части значение коэффициента условий работы m_k следует принимать равным 1,3.

Б.20 В расчете элементов объединения на общую работу пролетных строений при кинематическом нагружении допускается определять кривизну K в расчетных сечениях приближенным способом на основе аппроксимации поля перемещений изогнутой оси элементов объединения полиномом третьей степени относительно продольной либо поперечной координаты соответственно. Данная аппроксимация не учитывает наличие контактного взаимодействия между элементом объединения и ребром или полкой балки через упругоподатливую прокладку.

Коэффициенты указанного полинома следует определять на основе значений углов поворота и вертикальных смещений в опорных сечениях элементов объединения, возникающих вследствие вертикальных прогибов балок пролетных строений от постоянных и временных нагрузок. При этом величину относительной деформации в уровне изогнутой оси ϵ_0 следует определять из решения уравнения равновесия для продольных сил в рассматриваемом сечении элемента объединения при известном значении продольной силы в опорных сечениях элементов объединения от воздействия сопротивления сдвигу в опорных частях.

Приложение В
(справочное)

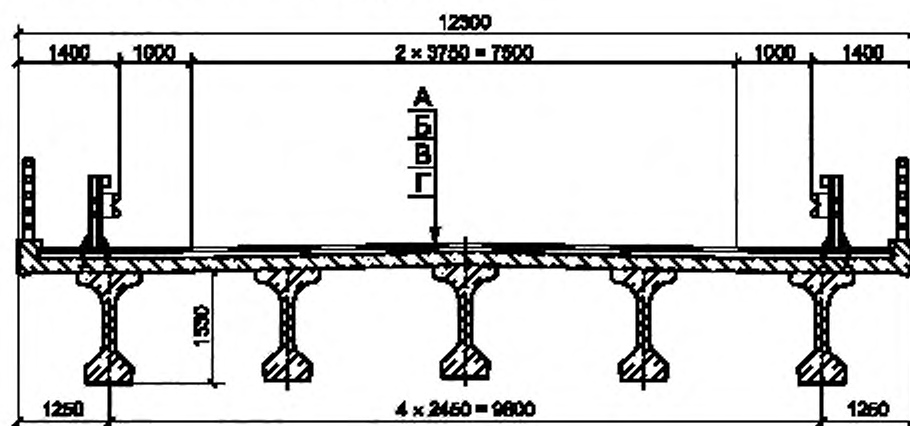
Пример расчета рабочей арматуры соединительной плиты температурно-неразрезного сборно-монолитного железобетонного пролетного строения с пролетами 33 м из балок с предварительно напрягаемой арматурой с монолитной плитой проезжей части

В.1 Введение

В.1.1 Рассматривается пример расчета верхней продольной рабочей арматуры соединительной плиты температурно-неразрезного пролетного строения из балок длиной 33 м с монолитной плитой проезжей части по 4.2.2.1.

В.1.2 Пролетное строение расположено на прямой в плане. Рассматривается 4 варианта косины пролетного строения в плане, соответствующих значениям угла между продольной осью пролетного строения и осями опирания на промежуточных и концевых опорах (угол косины): 30°, 45°, 60° и 90°.

В.1.3 Поперечное сечение пролетного строения состоит из пяти двутавровых балок с предварительно напрягаемой арматурой высотой 1,53 м, установленных с шагом 2,45 м, и уложенной по верху балок монолитной плиты проезжей части толщиной 180 мм. Участок соединительной плиты длиной 2,05 м отделен от верхних полок балок упругой прокладкой. Схема поперечного сечения пролетного строения показана на рисунке В.1. Схема отделенного участка соединительной плиты показана на рисунке В.2.



А — верхний слой асфальтобетона толщиной 50 мм; Б — нижний слой асфальтобетона толщиной 60 мм; В — гидроизоляция толщиной 5,5 мм; Г — монолитная железобетонная плита толщиной 180 мм

Рисунок В.1 — Схема поперечного сечения пролетного строения в месте устройства соединительной плиты

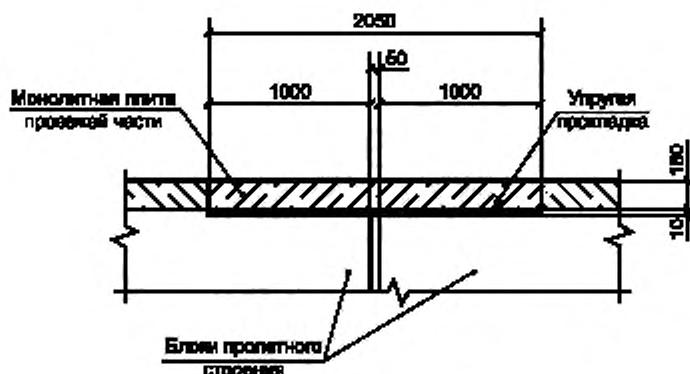


Рисунок В.2 — Схема отделенного участка соединительной плиты

В.1.4 Для оценки кинематического нагружения соединительной плиты в расчете на общую работу пролетного строения — наибольших взаимных углов поворота и соответствующих им вертикальных смещений в опорных сечениях соединительной плиты, возникающих вследствие вертикальных прогибов балок пролетного строения от постоянных и временных нагрузок, — принимается схема пролетного строения $L_p = 33 + 33$ м.

В.1.5 Для оценки силового нагружения соединительной плиты в расчете на общую работу пролетного строения — продольных сил в опорных сечениях соединительной плиты от воздействия сопротивления сдвигу в опорных частях, — принимается схема пролетного строения $L_p = 7 \times 33$ м.

В.2 Материалы

В.2.1 Для изготовления балок пролетного строения, монолитной плиты проезжей части и соединительной плиты применяется тяжелый бетон со средней плотностью от 2200 до 2500 кг/м³.

В.2.2 Класс бетона по прочности на сжатие принимается:

- для балок пролетного строения — В45;
- для монолитной плиты проезжей части — В35;
- для соединительной плиты — В35.

В.2.3 Армирование балок и монолитной плиты проезжей части ненапрягаемой арматурой выполняют в виде каркасов и сеток из стержней $\varnothing 8$ мм класса А240 и стержней от $\varnothing 8$ до $\varnothing 32$ мм класса А400 по ГОСТ 5781. В качестве напрягаемой арматуры предусматривается использование канатов $4 \times 15K7-1410$ по ГОСТ 13840.

Схема расположения арматуры балок пролетного строения и монолитной плиты проезжей части показана на рисунке В.3.

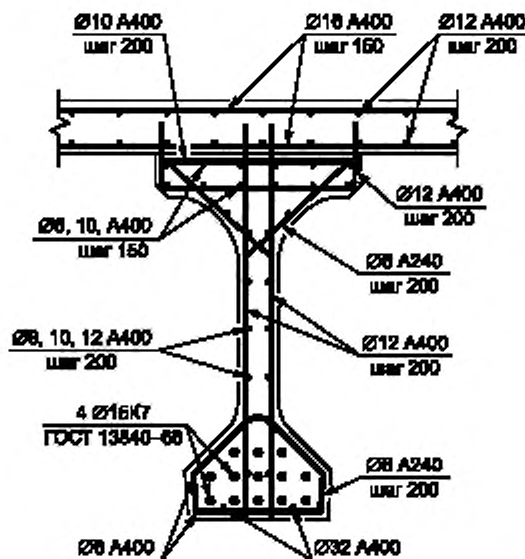
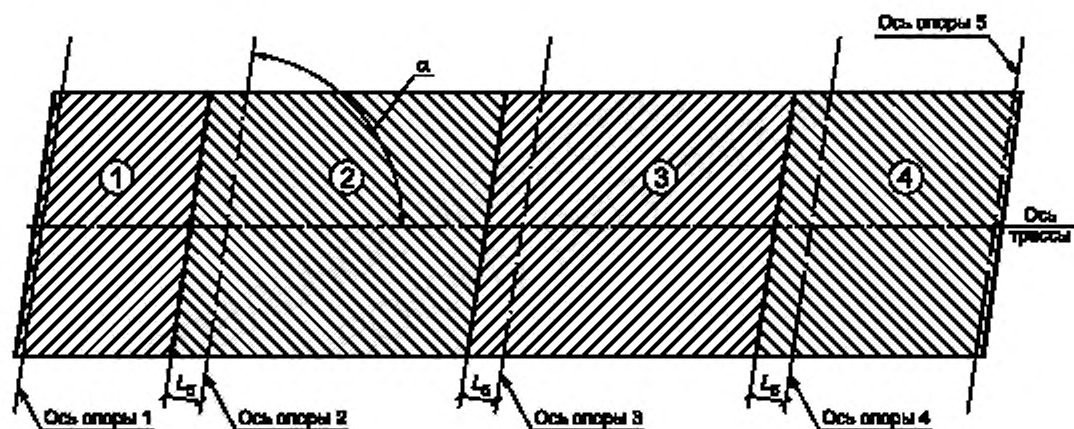


Рисунок В.3 — Схема расположения арматуры балок пролетного строения и монолитной плиты проезжей части

В.3 Нагрузки и воздействия

В.3.1 Постоянные нагрузки и воздействия

В.3.1.1 Бетонирование монолитной плиты проезжей части вдоль оси сооружения осуществляют в несколько этапов, схематично представленных на рисунке В.4.



$L_б$ — расстояние от оси опоры до границы этапа бетонирования; α — угол между осью опоры и продольной осью трассы, угол пересечения

Рисунок В.4 — Схема последовательности бетонирования температурно-неразрезного пролетного строения с монолитной плитой проезжей части

Расстояние от оси опоры до границы этапа бетонирования $L_б$ назначают в соответствии со значением угла пересечения α : при углах $60^\circ < \alpha \leq 90^\circ$ $L_б = 3000$ мм, при углах $\alpha \leq 60^\circ$ $L_б = 2000$ мм. Границы этапов бетонирования располагают за пределами соединительных плит с учетом зон анкеровки продольной арматуры. Таким образом, соединительная плита не включается в работу на нагрузку от собственного веса плиты проезжей части.

В.3.1.2 К постоянным нагрузкам и воздействиям следует относить только те нагрузки и воздействия, которые реализуются после набора прочности бетоном соединительной плиты. Принимаемые в расчете значения постоянных нагрузок и коэффициентов надежности по нагрузке приведены в таблице В.1.

Т а б л и ц а В.1 — Значения постоянных нагрузок и коэффициентов надежности по нагрузке

Нагрузка	Интенсивность нагрузки	Коэффициент надежности по нагрузке γ_f
Вес асфальтобетонного покрытия толщиной 110 мм	2,7 кПа	1,5
Вес гидроизоляции толщиной 6 мм	0,15 кПа	1,3
Вес барьерного ограждения	0,98 кН/м	1,1
Вес перильного ограждения	0,78 кН/м	1,1

В.3.1.3 Для монолитной плиты проезжей части учитывают также воздействия усадки и ползучести бетона и саморазогрева бетона в процессе твердения в соответствии с СП 35.13330.2011.

В.3.1.4 Нормативное значение предельной относительной деформации усадки бетона ϵ_{shr} для монолитной плиты проезжей части принимают равным $2 \cdot 10^{-4}$. Снижение воздействия от усадки бетона, вследствие ползучести бетона, протекающей одновременно с его усадкой, учитывают путем применения в расчетах условного модуля упругости бетона $E_{ef,shr} = 0,5E_b$. Значение коэффициента надежности по нагрузке к воздействию усадки бетона монолитной плиты проезжей части равно 1,1.

В.3.1.5 Значение максимальной температуры разогрева бетона в момент начала совместной работы монолитной плиты проезжей части и балок пролетного строения принимают равным 15°C по СП 159.1325800.2014 (пункт 9.4). При расчетах на температурное воздействие значение условного модуля упругости бетона $E_{ef,T}$ монолитной плиты проезжей части принимают равным значению модуля упругости бетона E_b . Значение коэффициента надежности по нагрузке к воздействию саморазогрева бетона монолитной плиты проезжей части в процессе твердения равно 1,1.

В.3.1.6 Для расчета в запас прочности соединительной плиты принимают, что процессы усадки и ползучести бетона в балках пролетного строения завершены. Такое допущение возможно, так как ползучесть бетона в балке

пролетного строения приводит к ее выгибу наверх, при этом продольная рабочая арматура соединительной плиты испытывает разгрузку.

В.3.1.7 Ползучесть бетона монолитной плиты проезжей части возможно учесть введением в расчет условного модуля упругости бетона $E_{ef,kr}$ в соответствии с СП 35.13330.2011 (пункт Щ.2), так как рассматривается внешне статически определяемая конструкция пролетного строения и все постоянные нагрузки по таблице В.1, вызывающие напряжения сжатия в бетоне монолитной плиты проезжей части, прикладываются в одной стадии и при одной и той же схеме работы.

Вычисляют значения приведенных геометрических характеристик частей поперечного сечения пролетного строения с учетом продольной рабочей арматуры:

- площади приведенного сечения плиты $A_b = 4,75 \cdot 10^5 \text{ мм}^2$;
- площади приведенного сечения балки $A_{b2} = 5,89 \cdot 10^5 \text{ мм}^2$;
- расстояния от центра тяжести приведенного сечения балки до центра тяжести приведенного сечения плиты $Z_{b,b2} = 863,6 \text{ мм}$;
- момента инерции приведенного сечения $I_{b2} = 1,82 \cdot 10^{11} \text{ мм}^4$.

Определяют значения характеристик ползучести бетона:

- нормативной деформации ползучести бетона по СП 35.13330.2011 (пункт 7.15) $\epsilon_n = 67 \cdot 10^{-6} \frac{1}{\text{МПа}}$;
- предельной характеристики ползучести бетона $\varphi_{kr} = 2,65$ по СП 35.13330.2011 (пункт Щ.1).

Вычисляют значение параметра, связанного с податливостью монолитной плиты проезжей части и балки, $\nu = 2,76$ по СП 35.13330.2011 (формула Щ.11), коэффициент приведения λ_b при расчете по данной формуле принимают равным единице.

Вычисляют значение условного модуля упругости $E_{ef,kr} = 6775 \text{ МПа}$ по СП 35.13330.2011 (формула Щ.13).

В.3.2 Временные вертикальные подвижные нагрузки

В.3.2.1 Расчет соединительной плиты выполняют на действие вертикальных временных нагрузок А14 и Н14 от подвижного состава в соответствии с ГОСТ 32960.

В.3.2.2 Нормативную нагрузку А14 принимают в виде полос А14, каждая из которых включает одну двухосную тележку с осевой нагрузкой 140 кН и равномерно распределенную нагрузку интенсивностью 14 кН/м.

В.3.2.3 Нормативную нагрузку Н14 принимают в виде четырехосной тележки с нагрузкой на ось 252 кН. Также проводят проверку на действие сдвоенных нагрузок Н14, расположенных вдоль моста на расстоянии 12 м, с учетом понижающего коэффициента 0,75. При расчетах по второму предельному состоянию нагрузку Н14 принимают с коэффициентом 0,8.

В.3.2.4 Значения коэффициентов надежности по нагрузке и коэффициентов динамичности для нагрузок А14 и Н14 приведены в таблице В.2.

Таблица В.2 — Значения коэффициентов надежности по нагрузке и коэффициентов динамичности для нагрузок А14 и Н14

Вид нагрузки	Коэффициент надежности по нагрузке γ_f	Коэффициент динамичности $1 + \mu$
Тележка нагрузки А14	1,5	1,3
Равномерно распределенная часть нагрузки А14	1,25	1,0
Нагрузка Н14	1,1	1,0

В.3.2.5 Расположение в поперечнике временных расчетных нагрузок А14 и Н14 принято в соответствии со схемами, приведенными на рисунках В.5 и В.6.

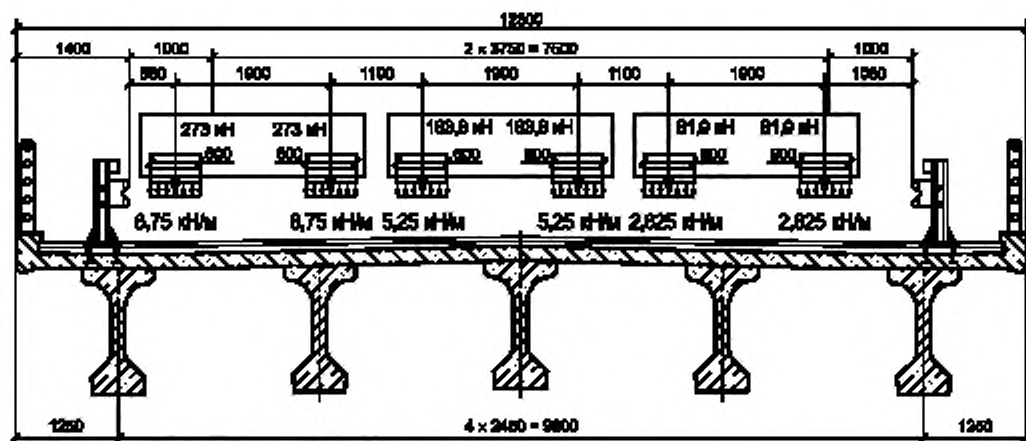


Рисунок В.5 — Схема расположения временной расчетной нагрузки А14

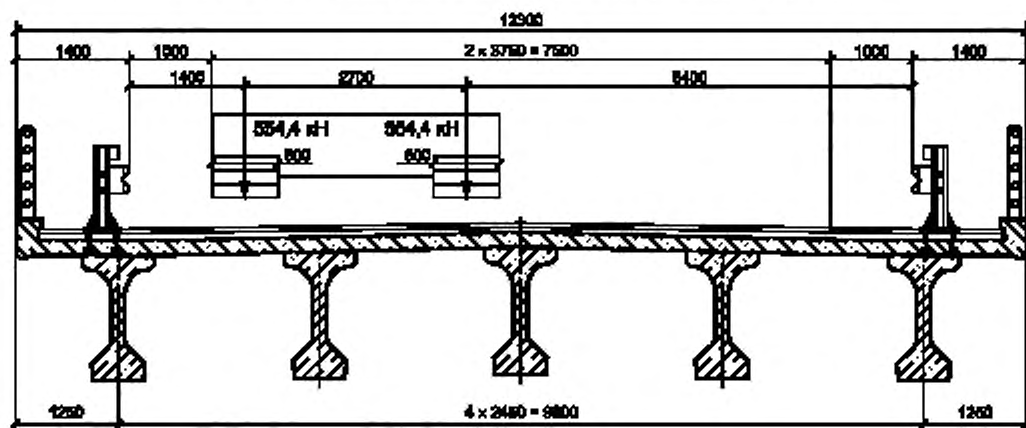


Рисунок В.6 — Схема расположения временной расчетной нагрузки Н14

В.3.3 Воздействие сопротивления сдвигу в опорных частях

В.3.3.1 Балки пролетного строения опираются на резиновые опорные части (РОЧ). Подбор РОЧ осуществляют исходя из величины максимальной опорной реакции, при этом выбирают опорную часть, ближайшую по величине допускаемой вертикальной нагрузки. Величина максимальной опорной реакции от действия расчетных постоянных и временных вертикальных нагрузок составляет 1300 кН. В таблице В.3 представлены основные параметры подобранной РОЧ из резины марки НО-68-1.

Таблица В.3 — Основные параметры РОЧ из резины марки НО-68-1

Площадь РОЧ, м ²	Суммарная толщина слоев резины РОЧ, мм	Допускаемая вертикальная нагрузка на РОЧ, кН	Допускаемое перемещение в РОЧ, мм
0,120	60	1800	42

В.3.3.2 Воздействие сопротивления сдвигу в опорных частях определяют в соответствии с СП 35.13330.2011 (формула 6.33).

В.3.3.3 Расчет величины реактивного продольного усилия S_H производят в запас прочности соединительной плиты. Значение статического модуля сдвига для резины марки НО-68-1 принимают максимальным из возможных, соответствующим нормативной температуре окружающего воздуха минус 40 °С, и равным $G = 1,3$ МПа. Значение перемещения в опорной части δ принимают равным значению допускаемого перемещения в РОЧ по таблице В.3

вне зависимости от величины действующего перемещения в РОЧ, $\delta = 4,2$ см. Значения суммарной толщины слоев резины и площади опорной части принимают по таблице В.3. При данных значениях параметров величина реактивного продольного усилия равна $S_H = 109$ кН.

Примечание — Для целей настоящего примера предполагается, что применение выбранной опорной части обеспечивает реализацию продольных перемещений пролетного строения, вызванных температурными и иными деформациями. В дополнение принимается, что на точках опирания, где для реализации продольных перемещений недостаточно установки одной опорной части, устанавливают по высоте столько опорных частей, сколько необходимо для реализации продольных перемещений. В этом случае отношение δ/a можно считать одинаковым для всех точек опирания, а значит и величину реактивного продольного усилия S_H так же можно считать одинаковой для всех точек опирания.

В.3.3.4 Максимальное значение продольной силы в опорных сечениях соединительных плит F от воздействия сопротивления сдвигу в опорных частях определяют в неподвижном сечении пролетного строения. В пролетных строениях, не имеющих неподвижных опорных частей, при одинаковых величинах реактивных продольных усилий S_H во всех точках опирания, за неподвижное сечение цепи следует принимать ее середину. Значение F вычисляют путем суммирования реактивных продольных усилий S_H в опорных створах, расположенных с одной стороны от неподвижного сечения.

В.3.3.5 Максимальное нормативное значение продольной силы F в опорных сечениях соединительных плит достигается в соединительной плите, ближайшей к неподвижному сечению. Для принятой в настоящем примере схемы пролетного строения $L_p = 7 \times 33$ м усилие в соединительной плите «собирается» с шести опорных створов и составляет $F = 6S_H = 654$ кН в расчете на одну балку пролетного строения в поперечнике. Значение коэффициента надежности к воздействию сопротивления сдвигу в опорных частях принимают равным 1,2 (0,8).

В.3.4 Сочетания нагрузок

Расчетные комбинации нагрузок и значения коэффициентов сочетаний принимают в соответствии с таблицей Б.1.

В.4 Расчетная схема

В.4.1 Расчетные схемы по методу конечных элементов (МКЭ) составляют для определения углов поворота и перемещений опорных сечений соединительной плиты при действии эксплуатационных нагрузок и воздействий.

В.4.2 Расчетные схемы составляют в соответствии с рекомендациями Б.15. Рассматривают четыре расчетные схемы, соответствующие различной косине пролетного строения в плане по В.1.2. Пример общего вида расчетной схемы при угле косины 60° показан на рисунке В.7, соответствующее взаимное расположение в плане стержневых элементов расчетной схемы показано на рисунке В.8. Условия закрепления в плане принимают по статически определимой схеме, наличие жесткости у резиновых опорных частей в горизонтальной плоскости не учитывают при расчете поведения конструкции пролетного строения под действием вертикальных нагрузок.

В.4.3 Для моделирования соединительной плиты в расчетной схеме используют стержневые элементы. Данные конечные элементы не имеют связей с конечными элементами, моделирующими балки пролетных строений.

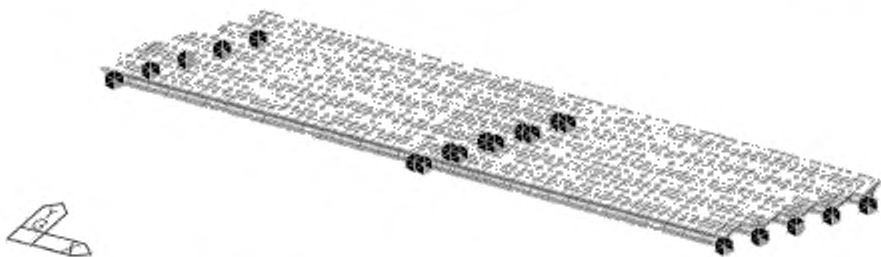


Рисунок В.7 — Общий вид расчетной схемы при угле косины 60°

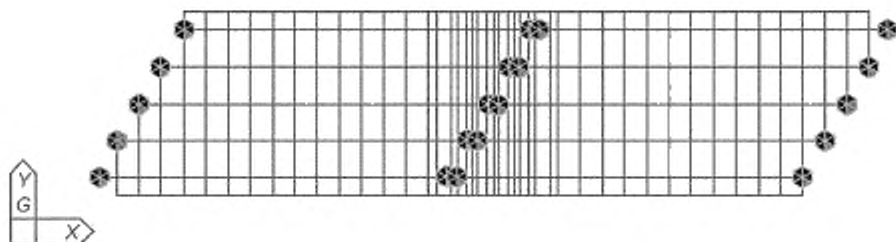


Рисунок В.8 — Взаимное расположение в плане стержневых элементов расчетной схемы при угле косины 60°

В.4.4 Значения геометрических характеристик сечений элементов расчетной схемы и характеристик свойств материалов, нагрузки и их сочетания задаются в соответствии с исходными данными, представленными в В.1—В.3. При определении приведенных геометрических характеристик балок пролетного строения учитывают требования СП 35.13330.2011 (приложение Т, пункт 7.113).

В.5 Проверка верхней продольной рабочей арматуры соединительной плиты по предельным состояниям

В.5.1 Оценка максимального значения кривизны изогнутой продольной оси соединительной плиты в продольном направлении

В.5.1.1 Для вертикальных перемещений $v(x)$, м, точек изогнутой продольной оси соединительной плиты принимают аппроксимацию полиномом третьей степени относительно абсциссы x , м, отсчитываемой вдоль моста от середины соединительной плиты:

$$v(x) = a_0 + a_1x + a_2x^2 + a_3x^3, \quad (\text{B.1})$$

где a_0, a_1, a_2, a_3 — неизвестные коэффициенты, подлежащие определению.

Положительное направление перемещений $v(x)$ принимают по направлению действия силы тяжести.

Значения неизвестных коэффициентов a_0, a_1, a_2, a_3 определяют из решения системы линейных алгебраических уравнений:

$$\begin{bmatrix} 1 & -L & L^2 & -L^3 \\ 0 & 1 & -2L & 3L^2 \\ 1 & L & L^2 & L^3 \\ 0 & 1 & 2L & 3L^2 \end{bmatrix} \begin{bmatrix} a_0 \\ a_1 \\ a_2 \\ a_3 \end{bmatrix} = \begin{bmatrix} v(-L) \\ v'(-L) \\ v(L) \\ v'(L) \end{bmatrix}, \quad (\text{B.2})$$

где $L = \frac{L_n}{2}$ — половина расчетного пролета L_n соединительной плиты, принимаемого равным длине ее отделения от несущей конструкции, м;

$v(L)$ — известные значения вертикальных перемещений $v(x)$ в опорных сечениях соединительной плиты при $x = \pm L$, м;

$v'(L)$ — известные значения углов поворота, вычисляемых как первые производные $v'(x)$ от вертикальных перемещений $v(x)$ по x , в опорных сечениях соединительной плиты при $x = \pm L$, рад.

В рассматриваемом примере расчета $L_n = 2,05$ м.

В.5.1.2 Значения вертикальных перемещений и углов поворота в опорных сечениях соединительной плиты определяют при помощи расчетной схемы, представленной в В.4. Для каждой группы предельных состояний рассматривают статические загрузки временными вертикальными подвижными нагрузками, при которых достигаются максимальные значения углов поворота одного из опорных сечений соединительной плиты соответственно.

В.5.1.3 Кривизну K , $1/\text{м}$, изогнутой продольной оси соединительной плиты определяют по формуле

$$K = \frac{v''(x)}{\{1 + (v'(x))^2\}^{3/2}}, \quad (\text{B.3})$$

где $v''(x)$ — вторая производная вертикальных перемещений $v(x)$ по x , $1/\text{м}$.

В силу малости перемещений $v(x)$ и углов поворота $v'(x)$ знаменатель в формуле можно принять равным единице.

С учетом принятой аппроксимации для перемещений (В.1) получают следующее выражение для кривизны K :

$$K = 2a_2 + 6 a_3 x. \quad (\text{В.4})$$

Экстремальные значения кривизны K по выражению (В.4) достигаются в опорных сечениях соединительной плиты при $x = \pm L$.

В.5.1.4 Оценку максимального значения кривизны проводят для изогнутой оси, расположенной в вертикальной продольной плоскости, в которой алгебраическая разность углов поворота опорных сечений соединительной плиты достигает максимума по абсолютной величине.

В.5.1.5 Результаты расчетов максимальных значений кривизны K от действия постоянных нагрузок и временных вертикальных подвижных нагрузок для двух групп предельных состояний по ГОСТ 27751 приведены в таблице В.4.

Таблица В.4 — Результаты расчетов максимальных значений кривизны от действия постоянных нагрузок и временных вертикальных подвижных нагрузок

Угол косины, град	Кривизна изогнутой оси соединительной плиты, 1/м			
	Первая группа предельных состояний		Вторая группа предельных состояний	
	От постоянных нагрузок	От временных вертикальных подвижных нагрузок	От постоянных нагрузок	От временных вертикальных подвижных нагрузок
30	0,0042	0,0026	0,0028	0,0017
45	0,0050	0,0031	0,0034	0,0020
60	0,0052	0,0033	0,0035	0,0021
90	0,0050	0,0031	0,0034	0,0020

В.5.2 Определение относительных деформаций

В.5.2.1 Относительную деформацию ε , м/м, верхней продольной рабочей арматуры соединительной плиты определяют по формуле

$$\varepsilon = \varepsilon_0 - m_k \cdot K \cdot y, \quad (\text{В.5})$$

где ε_0 — относительная деформация волокна в уровне изогнутой оси, м/м;

m_k — коэффициент условий работы соединительной плиты для пролетных строений с монолитной плитой проезжей части, $m_k = 1,3$ по Б.19;

K — кривизна изогнутой оси соединительной плиты в рассматриваемом сечении, определяемая без учета контактного взаимодействия, 1/м;

y — ордината верхней продольной рабочей арматуры (отрицательная для данной арматуры), отсчитываемая от изогнутой оси, м.

Принимается, что положение изогнутой оси совпадает с нейтральной осью при чистом изгибе.

С целью упрощения дальнейших расчетов принимают в запас прочности и трещиностойкости, что при определении относительной деформации волокна ε_0 в уровне изогнутой оси не учитывается работа бетона в сечении соединительной плиты на действие продольной силы F от сопротивления сдвигу в опорных частях, приходящейся на одну балку пролетного строения в поперечнике. При этом дополнительно предполагается, что арматура работает в упругой стадии. При данных допущениях для ε_0 , м/м, получают выражение

$$\varepsilon_0 = \frac{\gamma_f F}{b E_r A_r}, \quad (\text{В.6})$$

где γ_f — коэффициент надежности по нагрузке по Б.13;

F — продольная сила от сопротивления сдвигу в опорных частях, Н;

b — ширина участка соединительной плиты на одну балку пролетного строения в поперечнике, м;

E_r — модуль упругости продольной рабочей арматуры, МПа;

A_r — суммарная площадь верхней и нижней продольной рабочей арматуры в расчете 1 м ширины соединительной плиты, м².

Для данного примера расчета $b = 2,45$ м, $E_c = 2,0 \cdot 10^5$ МПа.

Значения кривизны K и продольной силы F в формулы (В.5) и (В.6) подставляют с учетом соответствующих коэффициентов сочетаний нагрузок и воздействий.

В.5.2.2 Принимают следующие параметры продольной рабочей арматуры соединительной плиты согласно рисунку В.9: верхняя — $\varnothing 12$ мм с шагом 200 мм и $\varnothing 20$ мм с шагом 200 мм; нижняя — $\varnothing 12$ мм с шагом 200 мм и $\varnothing 16$ мм с шагом 200 мм.

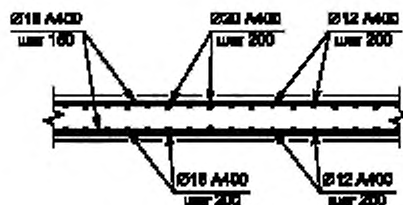


Рисунок В.9 — Схема расположения рабочей арматуры соединительной плиты

Площади продольной рабочей арматуры на 1 м ширины соединительной плиты: верхней — $21,4$ см²; нижней — $15,7$ см²; суммарная — $37,1$ см².

Расстояния от крайних фибр соединительной плиты до продольной рабочей арматуры: верхней — $5,0$ см; нижней — $3,9$ см.

Ордината у верхней продольной рабочей арматуры: для расчетов по первой группе предельных состояний — минус $8,5$ см; для расчетов по второй группе предельных состояний — минус $7,7$ см. Различие в значениях обусловлено тем, что в расчетах по второй группе предельных состояний используют значение отношения модулей упругости стали и бетона n' с учетом виброползучести бетона, $n' = 15$ для бетона класса прочности В35.

В.5.2.3 Результаты расчета максимальных значений относительной деформации верхней продольной рабочей арматуры соединительной плиты от оггибающей расчетных сочетаний нагрузок и воздействий приведены в таблице В.5 для предельных состояний по ГОСТ 27751.

Таблица В.5 — Результаты расчета максимальных значений относительной деформации верхней продольной рабочей арматуры соединительной плиты

Угол косины, град	Относительная деформация верхней продольной рабочей арматуры соединительной плиты, м/м	
	Первая группа предельных состояний	Вторая группа предельных состояний
30	0,00101	0,00060
45	0,00114	0,00066
60	0,00118	0,00067
90	0,00114	0,00066

В.5.3 Проверка по предельным состояниям

В.5.3.1 Максимальное значение относительной деформации верхней продольной рабочей арматуры по первой группе предельных состояний составляет $0,00118$ и не превышает допускаемое значение $0,025$ по СП 35.13330.2011 (пункт 7.47). Более того, данное значение не превосходит величину предельной расчетной упругой деформации $0,00175$ для рассматриваемой арматуры, что подтверждает допустимость принятых в В.5.2.1 предположений об упругой работе арматуры. Таким образом, прочность верхней продольной рабочей арматуры обеспечена.

Максимальное значение относительной деформации верхней продольной рабочей арматуры по второй группе предельных состояний составляет $0,00067$. Для принятого продольного армирования соединительной плиты значение коэффициента раскрытия трещин ψ составляет $14,5$ см. Максимальное значение ширины раскрытия поперечных трещин по СП 35.13330.2011 (формула (7.93)) получается равным $0,01$ см и не превосходит допускаемого значения $0,02$ см. Таким образом, трещиностойкость соединительной плиты по верху обеспечена.

Библиография

- [1] ОДМД Методические рекомендации по применению конструкций температурно-неразрезных пролетных строений (утверждены распоряжением Минтранса России от 26 мая 2003 г. № ОС-477-р)
- [2] Технический регламент Таможенного союза
ТР ТС 014/2011 Безопасность автомобильных дорог

УДК 624.21.095.32:006.354

ОКС 93.040

Ключевые слова: автодорожные мосты, балочные пролетные строения, температурно-неразрезные пролетные строения, правила объединения по железобетонной плите проезжей части

Редактор *Н.А. Аргунова*
Технический редактор *В.Н. Прусакова*
Корректор *И.А. Королева*
Компьютерная верстка *Е.А. Кондрашовой*

Сдано в набор 19.05.2021. Подписано в печать 21.05.2021. Формат 60×84%. Гарнитура Арнал.
Усл. печ. л. 2,79. Уч.-изд. л. 2,52.

Подготовлено на основе электронной версии, предоставленной разработчиком стандарта

Создано в единичном исполнении во ФГУП «СТАНДАРТИНФОРМ»
для комплектования Федерального информационного фонда стандартов
117418 Москва, Нахимовский пр-т, д. 31, к. 2.
www.gostinfo.ru info@gostinfo.ru