
ФЕДЕРАЛЬНОЕ АГЕНТСТВО
ПО ТЕХНИЧЕСКОМУ РЕГУЛИРОВАНИЮ И МЕТРОЛОГИИ



НАЦИОНАЛЬНЫЙ
СТАНДАРТ
РОССИЙСКОЙ
ФЕДЕРАЦИИ

ГОСТ Р
59451—
2021

ПРОКЛАДКИ (ВКЛАДЫШИ) УРОЛОГИЧЕСКИЕ ДЛЯ ЖЕНЩИН И МУЖЧИН

Общие технические условия

Издание официальное



Москва
Стандартинформ
2021

Предисловие

1 РАЗРАБОТАН Федеральным государственным унитарным предприятием «Российский научно-технический центр информации по стандартизации, метрологии и оценке соответствия» (ФГУП «СТАНДАРТИНФОРМ») совместно с Федеральным бюджетным учреждением «Государственный региональный центр стандартизации, метрологии и испытаний в г. Санкт-Петербурге и Ленинградской области» (ФБУ «Тест — С.-Петербург»)

2 ВНЕСЕН Техническим комитетом по стандартизации ТК 381 «Технические средства и услуги для инвалидов и других маломобильных групп населения»

3 УТВЕРЖДЕН И ВВЕДЕН В ДЕЙСТВИЕ Приказом Федерального агентства по техническому регулированию и метрологии от 21 апреля 2021 г. № 267-ст

4 ВВЕДЕН ВПЕРВЫЕ

Правила применения настоящего стандарта установлены в статье 26 Федерального закона от 29 июня 2015 г. № 162-ФЗ «О стандартизации в Российской Федерации». Информация об изменениях к настоящему стандарту публикуется в ежегодном (по состоянию на 1 января текущего года) информационном указателе «Национальные стандарты», а официальный текст изменений и поправок — в ежемесячном информационном указателе «Национальные стандарты». В случае пересмотра (замены) или отмены настоящего стандарта соответствующее уведомление будет опубликовано в ближайшем выпуске ежемесячного информационного указателя «Национальные стандарты». Соответствующая информация, уведомление и тексты размещаются также в информационной системе общего пользования — на официальном сайте Федерального агентства по техническому регулированию и метрологии в сети Интернет (www.gost.ru)

© Стандартиформ, оформление, 2021

Настоящий стандарт не может быть полностью или частично воспроизведен, тиражирован и распространен в качестве официального издания без разрешения Федерального агентства по техническому регулированию и метрологии

ПРОКЛАДКИ (ВКЛАДЫШИ) УРОЛОГИЧЕСКИЕ ДЛЯ ЖЕНЩИН И МУЖЧИН**Общие технические условия**

Urological pads (liners) for women and men. General specifications

Дата введения — 2022—01—01

1 Область применения

Настоящий стандарт распространяется на прокладки (вкладыши) урологические для женщин и мужчин, страдающих незначительным нарушением функции выделения — легкой степенью недержания мочи (до 400 мл в течение 8 ч), и предназначенные для ее впитывания и удержания, плотно прилегающие к нижнему белью с помощью средств фиксации и устанавливает требования к их качеству.

2 Нормативные ссылки

В настоящем стандарте использованы нормативные ссылки на следующие стандарты:

ГОСТ 15.009 Система разработки и постановки продукции на производство. Непродовольственные товары народного потребления

ГОСТ 427 Линейки измерительные металлические. Технические условия

ГОСТ 1770 (ИСО 1042—83, ИСО 4788—80) Посуда мерная лабораторная стеклянная. Цилиндры, мензурки, колбы, пробирки. Общие технические условия

ГОСТ 4233 Реактивы. Натрий хлористый. Технические условия

ГОСТ 6658—75 Изделия из бумаги и картона. Упаковка, маркировка, транспортирование и хранение

ГОСТ 6709 Вода дистиллированная. Технические условия

ГОСТ 14192 Маркировка грузов

ГОСТ 15150—69 Машины, приборы и другие технические изделия. Исполнения для различных климатических районов. Категории, условия эксплуатации, хранения и транспортирования в части воздействия климатических факторов внешней среды

ГОСТ 33781 Упаковка потребительская из картона, бумаги и комбинированных материалов. Общие технические условия

ГОСТ Р 53228 Весы неавтоматического действия. Часть 1. Метрологические и технические требования. Испытания

ГОСТ Р 57889—2017 Средства для впитывания мочи, носимые на теле человека. Общие технические условия

ГОСТ Р ИСО 11948-1 Подгузники для взрослых. Часть 1. Испытания изделия целиком

Примечание — При пользовании настоящим стандартом целесообразно проверить действие ссылочных стандартов в информационной системе общего пользования — на официальном сайте Федерального агентства по техническому регулированию и метрологии в сети Интернет или по ежегодному информационному указателю «Национальные стандарты», который опубликован по состоянию на 1 января текущего года, и по выпускам ежемесячного информационного указателя «Национальные стандарты» за текущий год. Если заменен ссылочный стандарт, на который дана недатированная ссылка, то рекомендуется использовать действующую версию этого стандарта с учетом всех внесенных в данную версию изменений. Если заменен ссылочный стандарт, на который

дана датированная ссылка, то рекомендуется использовать версию этого стандарта с указанным выше годом утверждения (принятия). Если после утверждения настоящего стандарта в ссылочный стандарт, на который дана датированная ссылка, внесено изменение, затрагивающее положение, на которое дана ссылка, то это положение рекомендуется применять без учета данного изменения. Если ссылочный стандарт отменен без замены, то положение, в котором дана ссылка на него, рекомендуется применять в части, не затрагивающей эту ссылку.

3 Термины и определения

В настоящем стандарте применены следующие термины с соответствующими определениями:

3.1 **недержание мочи:** Непроизвольное выделение мочи человеком.

3.2 **прокладки (вкладыши) урологические:** Многослойные впитывающие изделия одноразового пользования, предназначенные для впитывания мочи, удерживаемые на нижнем белье человека с помощью специальных средств фиксации.

3.3 **верхний покровный слой:** Слой, который непосредственно соприкасается с кожей и пропускает жидкость внутрь изделия.

3.4 **распределительный слой:** Слой, который расположен за верхним покровным слоем и способствует равномерному распределению жидкости внутри прокладки.

3.5 **абсорбирующий слой:** Внутренний основной слой изделия, который поглощает и удерживает жидкость внутри него.

3.6 **нижний защитный слой:** Слой, который располагается за абсорбирующим слоем и соприкасается с бельем человека.

3.7 **фиксирующий слой:** Клеевой слой, который наносится на нижний покровный слой для фиксации прокладки на белье.

3.8 **антиадгезионный слой:** Слой, который защищает фиксирующий слой.

3.9 **крылышки:** Элементы технического исполнения прокладки, которые располагаются на ее боковых сторонах, заворачиваются за край белья и фиксируются на нем для более прочного закрепления прокладки на белье.

3.10 **барьерные элементы (манжеты):** Боковые оборки в виде дуги через пах со стягивающими их резинками, предотвращающие проникновение жидкости на кожу человека.

3.11 **суперабсорбент (САП):** Химическое вещество в виде гранул, предназначенное для повышения впитывающей способности и удерживания жидкости внутри изделия.

3.12 **абсорбционная способность:** Максимальный объем жидкости, который может впитывать и удерживать изделие.

3.13 **сорбционная способность после центрифугирования (влагодерживающая способность):** Количество жидкости, удерживаемое изделием после центрифугирования.

3.14 **обратная сорбция (повторное увлажнение или влагоотдача):** Количество жидкости, выделяемое из изделия под воздействием внешней нагрузки (давления).

3.15 **время впитывания:** Время, за которое прокладка впитывает определенное количество 0,9 %-ного раствора хлористого натрия.

4 Классификация

Прокладки (вкладыши) урологические для женщин и мужчин изготавливают в зависимости от абсорбционной способности следующих классов: 0, 1, 2, 3, 4, 5.

5 Технические требования

5.1 Прокладки (вкладыши) урологические для женщин и мужчин изготавливают в соответствии с требованиями настоящего стандарта по технической документации (технологический регламент, техническое описание и т. п.) на конкретный продукт и/или группу продуктов. При необходимости на изделия утверждают образец-эталон по ГОСТ 15.009.

5.2 Требования к конструкции прокладок (вкладышей) урологических для женщин и мужчин

5.2.1 Конструкция прокладок (вкладышей) урологических для женщин и мужчин включает в себя (начиная со слоя, контактирующего с кожей человека):

- верхний покровный слой;

- распределительный слой (допускается его отсутствие);
- абсорбирующий слой;
- нижний защитный слой;
- барьерные элементы (манжеты) (при необходимости);
- крылышки (при наличии);
- фиксирующий слой;
- антиадгезионный слой (при наличии).

5.3 Техническое исполнение прокладок (вкладышей) урологических для женщин и мужчин

5.3.1 Прокладки (вкладыши) урологические для женщин и мужчин изготавливают различных форм и конструкций.

5.3.2 Прокладки (вкладыши) урологические для женщин и мужчин изготавливают с крылышками и барьерными элементами или без них, гладкими или тисненными, белыми или цветными, ароматизированными или не ароматизированными, с суперсорбентом или без него, в индивидуальной упаковке или без нее.

5.4 Требования к внешнему виду прокладок (вкладышей) урологических для женщин и мужчин

5.4.1 В прокладках (вкладышах) урологических для женщин и мужчин не допускаются внешние дефекты — механические повреждения (разрыв краев, разрезы, повреждения фиксирующих элементов и т. д.), пятна различного происхождения, посторонние включения, видимые невооруженным глазом.

5.4.2 Не допускаются следы выщипывания волокон с поверхности изделия.

5.5 Конструкцию, линейные размеры прокладок (вкладышей) урологических для женщин и мужчин и конструктивных элементов изделий, в том числе длину, ширину распределительного слоя и впитывающего слоя и т. д. указывают в технической документации на конкретные изделия или группу изделий.

5.6 Для изготовления прокладок (вкладышей) урологических для женщин и мужчин применяют следующие материалы:

- для верхнего покровного слоя и барьерных элементов: нетканый или другие материалы с показателями качества, обеспечивающими изготовление продуктов в соответствии с требованиями настоящего стандарта, например, эластомерная полиуретановая нить для стягивания защитных бортиков и манжет, предотвращающих боковое стекание мочи:

- распределительного слоя (если присутствует): нетканый материал или закрученное целлюлозное волокно;
- абсорбирующего слоя: волокнистые полуфабрикаты преимущественно древесного происхождения и суперабсорбент;
- нижнего защитного слоя: полимерную пленку или соединение полимерной пленки и нетканого материала;
- антиадгезионного слоя (при наличии): бумагу с антиадгезионным покрытием, например силиконизированную бумагу;
- фиксирующего слоя: клей горячего расплава.

5.7 Слои изделия скрепляют с помощью термообработки или клеем горячего расплава, или иным способом, обеспечивающим прочность склейки швов изделия. Швы должны быть непрерывными.

5.8 Сырье и материалы для изготовления прокладок (вкладышей) урологических для женщин и мужчин указывают в технической документации на конкретные изделия или группу изделий.

5.9 Показатели качества прокладок (вкладышей) урологических для женщин и мужчин

5.9.1 Санитарно-химические, токсикологические, микробиологические и клинико-лабораторные испытания прокладок (вкладышей) урологических для женщин и мужчин, обеспечивающие их безопасность для здоровья человека, должны соответствовать нормативам, установленным в [1].

5.9.2 Показатели, обеспечивающие функциональное назначение прокладок (вкладышей) урологических для женщин и мужчин, должны соответствовать требованиям, указанным в таблице 1.

Таблица 1

Наименование показателя	Значение показателя для классов прокладок (вкладышей)						Метод испытаний
	0	1	2	3	4	5	
1. Абсорбционная способность, г, не менее	60	180	300	350	450	700	ГОСТ Р ИСО 11948-1
2. Сорбционная способность после центрифугирования (влагоудерживающая способность), г, не менее	25	50	80	120	170	220	ГОСТ Р 57889
3. Обратная сорбция (повторное увлажнение), г, не более	5,0						7,5
4. Время впитывания, с, не более	9,0						7,5

5.10 Маркировка

5.10.1 Маркировка должна быть достоверной, проверяемой и читаемой. Маркировку наносят на упаковку или на этикетку (ярлык), прикрепленную к упаковке, любым способом (печатью, тиснением, штампом), обеспечивающим ее ясность, четкость и читаемость.

5.10.2 В маркировке на потребительской упаковке прокладок (вкладышей) урологических для женщин и мужчин указывают:

- наименование средства для впитывания мочи, товарный знак (при наличии);
- класс прокладок (вкладышей) урологических для женщин и мужчин;
- наименование страны-изготовителя;
- наименование и местонахождение изготовителя (продавца, поставщика), товарный знак (при наличии);
- правила по применению прокладок (вкладышей) урологических для женщин и мужчин (в виде рисунков или текста);
- указания по утилизации: слова «Не бросать в канализацию» и/или рисунок, понятно отображающий эти указания;
- отличительные характеристики в соответствии с техническим исполнением (в виде рисунков и/или текста);
- номер артикула (при наличии);
- количество в упаковке;
- дату (месяц, год) изготовления;
- срок годности;
- обозначение настоящего стандарта;
- информацию о подтверждении соответствия;
- штриховой код (при наличии).

Допускается дополнять маркировку другими сведениями, например о поставщиках (потребительских союзах, ассоциациях), наносить графические символы и рисунки, поясняющие потребительские свойства прокладок (вкладышей) урологических для женщин и мужчин и их применение, и др.

5.10.3 Маркировка должна быть нанесена на русском языке. Маркировка продукции, поставляемой на экспорт, может быть нанесена на иностранном языке заказчика (поставщика, продавца и т. д.).

5.10.4 Маркировка грузовых мест (транспортной тары) — по ГОСТ 14192 с нанесением манипуляционного знака «Бережь от влаги».

Маркировка, характеризующая упакованную продукцию, — по ГОСТ 6658.

5.11 Упаковка

5.11.1 Прокладки (вкладыши) урологические для женщин и мужчин в количестве, определяемом производителем, упаковывают в пакеты из полимерной пленки, пачки или коробки по ГОСТ 33781 или другую потребительскую упаковку, обеспечивающую сохранность изделий при транспортировании и хранении.

Швы в пакетах из полимерной пленки должны быть заварены.

В один пакет, пачку или коробку упаковывают изделия одного варианта размерного ряда, конструкции, технического и декоративного исполнений, изготовленные из одних материалов, с одинаковыми показателями качества, с одной датой изготовления (месяц, год).

Не допускается механическое повреждение упаковки, открывающее доступ к поверхности изделия.

5.11.2 Транспортная упаковка

Прокладки (вкладыши) урологические для женщин и мужчин, упакованные в потребительскую упаковку, упаковывают в кипу, ящик по ГОСТ 6658.

В один ящик, кипу упаковывают прокладки (вкладыши) урологические для женщин и мужчин одного наименования, конструкции, технического и декоративного исполнений, с одной датой изготовления (месяц, год).

6 Правила приемки

6.1 Прокладки (вкладыши) урологические для женщин и мужчин предъявляют к приемке партиями.

За партию принимают определенное количество прокладок (вкладышей) урологических для мужчин и женщин одного наименования, вида, конструкции, технического и декоративного исполнений, изготовленных из одних материалов и оформленных одним документом о качестве.

6.2 Партия должна сопровождаться документом о качестве, который должен содержать:

- наименование страны-изготовителя, предприятия-изготовителя, товарный знак изготовителя (при наличии);

- наименование изделия;

- номер артикула (при наличии);

- номер партии;

- количество изделий в партии;

- дату изготовления (месяц, год);

- обозначение настоящего стандарта;

- срок годности изделий, установленный изготовителем;

- результаты проведенных испытаний или подтверждение соответствия изделий требованиям настоящего стандарта.

6.3 Прокладки (вкладыши) урологические для женщин и мужчин подвергают приемо-сдаточным испытаниям.

6.4 Для проведения испытаний прокладки (вкладыши) урологические случайным образом от партии отбирают 1 % единиц продукции (кипу, ящик), но не менее двух единиц продукции, от которых отбирают изделия не менее чем от трех потребительских упаковок в количестве, необходимом для проведения испытаний, но не менее 21 изделия.

6.5 Приемо-сдаточные испытания каждой партии на соответствие изделий требованиям настоящего стандарта проводят по 5.2—5.4; 5.7; 5.9.2 (таблица 1); 5.10, 5.11 (в части отсутствия повреждения упаковки).

6.6 Проверку прокладок (вкладышей) урологических для женщин и мужчин на соответствие по 5.9.1 проводят при постановке продукции на производство, изменении сырья и материалов для их изготовления, в случае разногласий между потребителем и изготовителем, по требованию Федеральной службы по надзору в сфере защиты прав потребителей и благополучия человека (Роспотребнадзор), а также в других ситуациях. Проверку и оценку показателей проводят уполномоченные организации Роспотребнадзора на партии, прошедшей приемо-сдаточные испытания.

6.7 При получении неудовлетворительных результатов испытаний хотя бы по одному показателю по нему проводят повторные испытания на удвоенной выборке, взятой от той же партии.

Результаты повторных испытаний являются окончательными и распространяются на всю партию.

7 Методы контроля

7.1 Проверку прокладок (вкладышей) урологических для женщин и мужчин по 5.2—5.4, 5.7, 5.10.1, 5.10.2, 5.11 проводят визуально путем просмотра изделий, отобранных по 6.4.

7.2 Оценка гигиенических показателей по 5.9.1 проводят в соответствии с нормативными и методическими документами Роспотребнадзора, утвержденными в установленном порядке.

7.3 Определение абсорбционной способности — по ГОСТ Р ИСО 11948-1.

7.4 Определение сорбционной способности после центрифугирования (влагоудерживающая способность) — по 7.4 ГОСТ Р 57889—2017.

7.5 Определение обратной сорбции (повторного увлажнения) и времени впитывания

Метод основан на определении массы 0,9 %-ного раствора хлористого натрия, выделяемого из прокладки после приложения нагрузки со стороны верхнего покровного слоя и времени, за которое изделие впитывает определенное количество 0,9 %-ного раствора хлористого натрия.

7.5.1 Применяемые аппаратура, посуда и материалы

Для определения обратной сорбции (повторного увлажнения) и времени впитывания применяют следующие аппаратура, посуда и материалы:

а) устройство (рисунок 1), состоящее из:

- прозрачной пластины (далее — пластины) из органического стекла толщиной (5 ± 1) мм. Размер пластины — 100×250 мм. Предельные отклонения размеров — не более ± 5 мм. В центре пластины находится отверстие диаметром (22 ± 2) мм. В отверстие пластины вставляют трубку из прозрачного кварцевого стекла или пропилена (далее — трубку) высотой (65 ± 5) мм, внутренним диаметром (20 ± 1) мм;

- двух грузов массой (1000 ± 50) г каждый. Грузы должны иметь размер сечения диаметр 100 мм. Предельные отклонения размеров не должны быть более ± 10 мм;

б) ножницы;

в) колба по ГОСТ 1770 исполнения 1, вместимостью 1000 см^3 ;

г) цилиндр по ГОСТ 1770 исполнения 1, вместимостью 100 и 250 см^3 ;

д) линейка измерительная металлическая по ГОСТ 427 с ценой деления 1 мм;

е) секундомер;

ж) весы лабораторные по ГОСТ Р 53228 с погрешностью взвешивания не более $\pm 0,01$ г;

з) вода дистиллированная по ГОСТ 6709;

и) натрий хлористый по ГОСТ 4233;

к) фильтры обеззоленные «красная лента» диаметром 90 мм;

л) маркер с тонким стержнем.

7.5.2 Приготовление 0,9%-ного раствора хлористого натрия

Для приготовления 1 дм^3 раствора берут навеску хлористого натрия в количестве $(9,0 \pm 0,1)$ г, переносят в колбу и добавляют в нее дистиллированную воду до отметки 1 дм^3 .

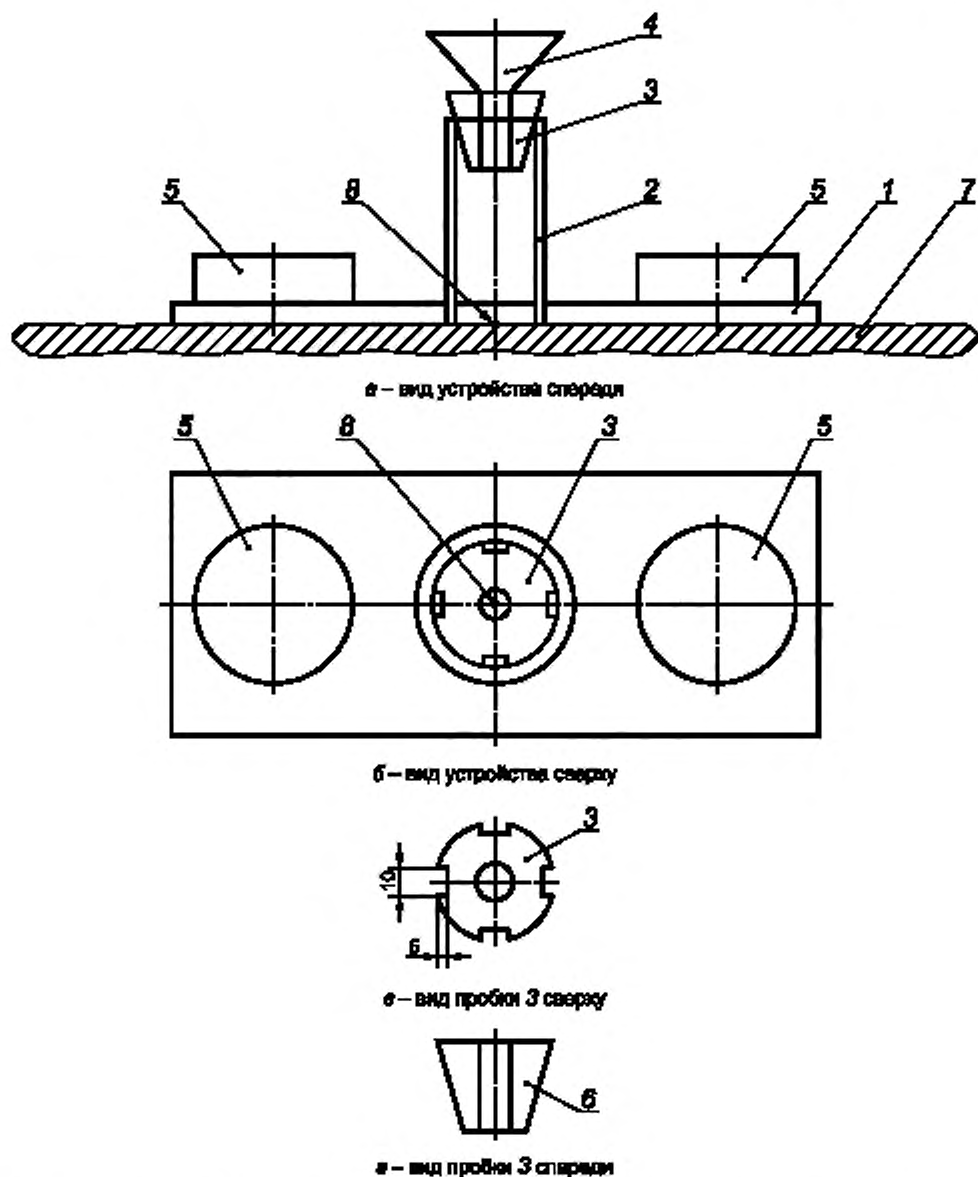
7.5.3 Подготовка образцов для испытаний

Из пробы, отобранной по 6.4, отбирают шесть прокладок (вкладышей) урологических для женщин и мужчин для испытаний (по две из трех потребительских упаковок).

Фильтры в определенном количестве (но не менее десяти) складывают в стопу. Стопу взвешивают с погрешностью не более $\pm 0,01$ г и определяют массу стопы фильтров до испытания $G_{\text{сух}}$ (г). Количество фильтров в стопе устанавливают при предварительном определении обратной сорбции. В результате предварительных испытаний на верхнем фильтре в стопе должны отсутствовать следы раствора. При промокании верхнего фильтра количество фильтров в стопе увеличивают.

Далее определяют центр абсорбирующего слоя прокладки. Для этого образец раскладывают на горизонтальной поверхности верхним покровным слоем вверх, определяют наиболее узкую (прямоугольную) часть впитывающего слоя и отмечают середину ее длины и ширины. Точка пересечения длины и ширины наиболее узкой (прямоугольной) части впитывающего слоя является центром абсорбирующего слоя прокладки. Он является точкой подачи раствора.

Затем на верхний покровный слой продукта устанавливают устройство (рисунок 1) таким образом, чтобы точка подачи раствора совпала с центром отверстия пластины. На оба края пластины кладут по одному грузу массой (1000 ± 50) г каждый.



1 – прозрачная пластина; 2 – трубка из прозрачного стекла; 3 – пробка; 4 – воронка из прозрачного кварцевого стекла или пропилена; 5 – грузы массой (1000 ± 50) г; 6 – прорезь в пробке (для оттока воздуха); 7 – прокладка; 8 – точка введения раствора в прокладку

Рисунок 1 — Устройство для определения обратной сорбции

7.5.4 Проведение испытаний

Из цилиндра через конус воронки в трубку на продукт в точку подачи раствора поочередно подают определенное количество раствора в соответствии с таблицей 2. Температура раствора должна быть (23 ± 2) °С. Скорость подачи раствора должна быть не менее $25 \text{ см}^3/\text{с}$. Достижение указанной скорости подачи раствора обеспечивают путем проведения предварительных испытаний холостых проб.

Таблица 2

Количество 0,9 %-ного раствора хлористого натрия, см ³	0	1	2	3	4	5
	5	10	10	20	20	30

После чего включают секундомер. Этот момент принимают за начало испытания.

Временем впитывания является время полного впитывания раствора, т. е. фиксируется момент полного исчезновения «зеркала» раствора на поверхности изделия. После полного впитывания раствора через 10 мин с продукта снимают устройство с грузами. Далее на прокладку в точке подачи раствора кладут стопу фильтров, прикладывают груз массой 1 кг и выдерживают его в течение (15 ± 1) с. По истечении указанного времени производится взвешивание фильтровальной бумаги и определяют массу стопы фильтров после испытания $G_{\text{вл}}$ (г).

7.6.3 Обработка результатов

Обратную сорбцию ОС, г, вычисляют по формуле

$$ОС = G_{\text{вл}} - G_{\text{сух}}, \quad (1)$$

где $G_{\text{вл}}$ — масса стопы фильтров после испытания, г;

$G_{\text{сух}}$ — масса стопы фильтров до испытания, г.

За результат испытания принимают среднеарифметическое значение шести полученных определений показателя.

Результат округляют до первого десятичного знака после запятой.

Относительная погрешность определения не превышает $\pm 15\%$ при доверительной вероятности 0,95.

8 Транспортирование и хранение

8.1 Транспортирование — по ГОСТ 6658—75 (см. раздел 3) любым видом крытого транспорта в соответствии с правилами перевозки грузов, действующими на данном виде транспорта. Условия перевозки — по группе 5 ГОСТ 15150—69 (таблица 9а).

8.2 Условия хранения изделий в транспортной упаковке на складах потребителя и изготовителя — по группе 5 ГОСТ 15150—69 (таблица 9а).

9 Гарантии изготовителя

Срок годности продукции устанавливает изготовитель в зависимости от применяемого сырья и материалов для изготовления конкретных прокладок (вкладышей) урологических для женщин и мужчин.

Библиография

- [1] Единые санитарно-эпидемиологические и гигиенические требования к товарам, подлежащим санитарно-эпидемиологическому надзору (контролю), утвержденные решением комиссии Таможенного союза от 28 мая 2010 г. № 299

Ключевые слова: прокладки (вкладыши) урологические для женщин и мужчин, недержание, требования к качеству

Редактор *З.Н. Киселева*
Технический редактор *И.Е. Черепкова*
Корректор *И.А. Королева*
Компьютерная верстка *И.А. Налейкиной*

Сдано в набор 22.04.2021. Подписано в печать 27.04.2021. Формат 60×84%. Гарнитура Ариал.
Усл. печ. л. 1,40. Уч.-изд. л. 1,26.

Подготовлено на основе электронной версии, предоставленной разработчиком стандарта

Создано в единичном исполнении во ФГУП «СТАНДАРТИНФОРМ»
для комплектования Федерального информационного фонда стандартов
117418 Москва, Нахимовский пр-т, д. 31, к. 2.
www.gostinfo.ru info@gostinfo.ru