
МЕЖГОСУДАРСТВЕННЫЙ СОВЕТ ПО СТАНДАРТИЗАЦИИ, МЕТРОЛОГИИ И СЕРТИФИКАЦИИ
(МГС)

INTERSTATE COUNCIL FOR STANDARDIZATION, METROLOGY AND CERTIFICATION
(ISC)

МЕЖГОСУДАРСТВЕННЫЙ
СТАНДАРТ

ГОСТ
34707—
2021

**ЭЛЕМЕНТЫ ОПТИЧЕСКИЕ ДЛЯ СВЕТОВЫХ
СИГНАЛЬНЫХ ПРИБОРОВ
ЖЕЛЕЗНОДОРОЖНОГО ТРАНСПОРТА**

Технические условия

Издание официальное



Москва
Стандартинформ
2021

Предисловие

Цели, основные принципы и общие правила проведения работ по межгосударственной стандартизации установлены ГОСТ 1.0 «Межгосударственная система стандартизации. Основные положения» и ГОСТ 1.2 «Межгосударственная система стандартизации. Стандарты межгосударственные, правила и рекомендации по межгосударственной стандартизации. Правила разработки, принятия, обновления и отмены»

Сведения о стандарте

1 РАЗРАБОТАН Федеральным государственным бюджетным образовательным учреждением высшего образования «Самарский государственный университет путей сообщения» (СамГУПС) при участии некоммерческого партнерства «Объединение производителей железнодорожной техники» (НП «ОПЖТ»)

2 ВНЕСЕН Межгосударственным техническим комитетом по стандартизации МТК 524 «Железнодорожный транспорт»

3 ПРИНЯТ Межгосударственным советом по стандартизации, метрологии и сертификации (протокол от 29 января 2021 г. № 136-П)

За принятие проголосовали:

Краткое наименование страны по МК (ИСО 3166) 004—97	Код страны по МК (ИСО 3166) 004—97	Сокращенное наименование национального органа по стандартизации
Армения	AM	ЗАО «Национальный орган по стандартизации и метрологии» Республики Армения
Беларусь	BY	Госстандарт Республики Беларусь
Киргизия	KG	Кыргызстандарт
Россия	RU	Росстандарт
Узбекистан	UZ	Узстандарт
Украина	UA	Минэкономразвития Украины

4 Приказом Федерального агентства по техническому регулированию и метрологии от 10 февраля 2021 г. № 51-ст межгосударственный стандарт ГОСТ 34707—2021 введен в действие в качестве национального стандарта Российской Федерации с 1 октября 2021 г.

5 ВВЕДЕН ВПЕРВЫЕ

6 Настоящий стандарт подготовлен на основе применения ГОСТ Р 53784—2010*

* Приказом Федерального агентства по техническому регулированию и метрологии от 10 февраля 2021 г. № 51-ст ГОСТ Р 53784—2010 отменен с 10 октября 2021 г.

Информация о введении в действие (прекращении действия) настоящего стандарта и изменений к нему на территории указанных выше государств публикуется в указателях национальных стандартов, издаваемых в этих государствах, а также в сети Интернет на сайтах соответствующих национальных органов по стандартизации.

В случае пересмотра, изменения или отмены настоящего стандарта соответствующая информация будет опубликована на официальном интернет-сайте Межгосударственного совета по стандартизации, метрологии и сертификации в каталоге «Межгосударственные стандарты»

© Стандартиформ, оформление, 2021



В Российской Федерации настоящий стандарт не может быть полностью или частично воспроизведен, тиражирован и распространен в качестве официального издания без разрешения Федерального агентства по техническому регулированию и метрологии

Содержание

1 Область применения	1
2 Нормативные ссылки	1
3 Термины и определения	2
4 Обозначения	4
5 Типы оптических элементов, основные параметры и размеры	4
5.1 Типы оптических элементов	4
5.2 Основные параметры и размеры	5
6 Технические требования	13
6.1 Основные показатели и характеристики	13
6.2 Маркировка	17
6.3 Упаковка	17
7 Правила приемки	18
7.1 Виды испытаний	18
7.2 Приемо-сдаточные испытания	18
7.3 Периодические испытания	20
7.4 Типовые испытания	21
8 Методы контроля и испытаний	21
8.1 Общие правила проведения контроля и испытаний	21
8.2 Порядок проведения контроля и испытаний	21
9 Транспортирование и хранение	24
10 Гарантии изготовителя	25
11 Показатели надежности	25
12 Утилизация	25
Приложение А (рекомендуемое) Перечень средств измерений и вспомогательного оборудования, применяемого при испытаниях	26

Поправка к ГОСТ 34707—2021 Элементы оптические для световых сигнальных приборов железнодорожного транспорта. Технические условия

В каком месте	Напечатано	Должно быть		
Предисловие. Таблица согласования	—	Казахстан	KZ	Госстандарт Республики Казахстан

(ИУС № 4 2022 г.)

**ЭЛЕМЕНТЫ ОПТИЧЕСКИЕ ДЛЯ СВЕТОВЫХ
СИГНАЛЬНЫХ ПРИБОРОВ
ЖЕЛЕЗНОДОРОЖНОГО ТРАНСПОРТА****Технические условия**

Optical elements for light signal devices of railway transport.
Specifications

Дата введения — 2021—10—01

1 Область применения

Настоящий стандарт распространяется на оптические элементы сигнальных приборов железнодорожного транспорта с лампами накаливания: линзы, светофильтры-линзы, светофильтры, рассеиватели, отклоняющие вставки, комплекты светофильтров-линз и линз [далее — линзовый комплект (комплект линз)] и устанавливает технические условия к ним.

Оптические элементы из светотехнического стекла предназначены для сигнальных приборов климатического исполнения О, из оптической пластмассы — для сигнальных приборов климатического исполнения УХЛ, категории размещения 1 по ГОСТ 15150.

2 Нормативные ссылки

В настоящем стандарте использованы нормативные ссылки на следующие межгосударственные стандарты:

ГОСТ 2.109—73 Единая система конструкторской документации. Основные требования к чертежам
ГОСТ 27.410 Надежность в технике. Методы контроля показателей надежности и планы контрольных испытаний на надежность*

ГОСТ 166 (ИСО 3599—76) Штангенциркули. Технические условия

ГОСТ 427 Линейки измерительные металлические. Технические условия

ГОСТ 2789 Шероховатость поверхности. Параметры и характеристики

ГОСТ 6507 Микрометры. Технические условия

ГОСТ 6613 Сетки проволочные тканые с квадратными ячейками. Технические условия

ГОСТ 8273 Бумага оберточная. Технические условия

ГОСТ 9242 Светофильтры сигнальные для транспорта. Методы измерений цветности и коэффициента пропускания

ГОСТ 10905 Плиты поверочные и разметочные. Технические условия

ГОСТ 11946—78 Линзы и комплекты линз сигнальных приборов железнодорожного транспорта. Методы измерений силы света и фокусного расстояния

ГОСТ 14192 Маркировка грузов

ГОСТ 15150 Машины, приборы и другие технические изделия. Исполнения для различных климатических районов. Категории, условия эксплуатации, хранения и транспортирования в части воздействия климатических факторов внешней среды

* В Российской Федерации действует ГОСТ Р 27.403—2009 «Надежность в технике. Планы испытаний для контроля вероятности безотказной работы».

ГОСТ 17616—82 Лампы электрические. Методы измерения электрических и световых параметров*

ГОСТ 19300 Средства измерений шероховатости поверхности профильным методом. Профилографы-профилометры контактные. Типы и основные параметры

ГОСТ 19927 Пластмассы. Методы определения показателя преломления

ГОСТ 23216 Изделия электротехнические. Хранение, транспортирование, временная противокоррозионная защита, упаковка. Общие требования и методы испытаний

ГОСТ 28209 (МЭК 68-2-14—84) Основные методы испытаний на воздействие внешних факторов. Часть 2. Испытания. Испытание N: Смена температуры

ГОСТ 28498 Термометры жидкостные стеклянные. Общие технические требования. Методы испытаний

ГОСТ 28869 Материалы оптические. Методы измерений показателя преломления

ГОСТ 30630.0.0 Методы испытаний на стойкость к внешним воздействующим факторам машин, приборов и других технических изделий. Общие требования

ГОСТ 30630.2.7 Методы испытаний на стойкость к климатическим внешним воздействующим факторам машин, приборов и других технических изделий. Испытания на воздействие пыли (песка)

ГОСТ 33560—2015 Стекло и изделия из него. Требования безопасности при обращении со стеклом

Примечание — При пользовании настоящим стандартом целесообразно проверить действие ссылочных стандартов и классификаторов на официальном интернет-сайте Межгосударственного совета по стандартизации, метрологии и сертификации (www.easc.by) или по указателям национальных стандартов, издаваемым в государствах, указанных в предисловии, или на официальных сайтах соответствующих национальных органов по стандартизации. Если на документ дана недатированная ссылка, то следует использовать документ, действующий на текущий момент, с учетом всех внесенных в него изменений. Если заменен ссылочный документ, на который дана датированная ссылка, то следует использовать указанную версию этого документа. Если после принятия настоящего стандарта в ссылочный документ, на который дана датированная ссылка, внесено изменение, затрагивающее положение, на которое дана ссылка, то это положение применяется без учета данного изменения. Если ссылочный документ отменен без замены, то положение, в котором дана ссылка на него, применяется в части, не затрагивающей эту ссылку.

3 Термины и определения

В настоящем стандарте применены следующие термины с соответствующими определениями:

3.1 оптический элемент: Элемент светоптической системы светового прибора, преобразующий по заданным законам световой поток источника света.

3.2 система светоптическая: Устройство для создания светового сигнала, содержащее оптические элементы и источник света.

3.3 сигнальный прибор железнодорожного транспорта: Устройство, предназначенное для подачи видимых сигналов, служащих для обеспечения безопасности движения, а также для четкой организации движения поездов и маневровой работы.

3.4 светофильтр: Тело или приспособление, служащее для изменения (путем пропускания) или мощности светового потока, или его спектрального распределения, или того и другого одновременно.

3.5 рассеиватель: Устройство, применяемое для изменения пространственного распределения светового потока и основанное преимущественно на явлении рассеяния.

3.6 отклоняющая вставка: Устройство, применяемое для изменения распределения светового потока в заданном направлении.

3.7

сила света (источника в данном направлении) I_v ; I , кд = лм·ср⁻¹:

Отношение светового потока $d\Phi_v$, исходящего от источника и распространяющегося внутри малого телесного угла $d\Omega$, содержащего данное направление, к этому телесному углу $I_v = \frac{d\Phi_v}{d\Omega}$.

Примечание — Определение справедливо только для точечного источника.

[ГОСТ 8.654—2016, статья 2.1.30]

* В Российской Федерации действует ГОСТ Р 55702—2020 «Источники света электрические. Методы измерений электрических и световых параметров».

3.8 **цветность**: Качественная характеристика цвета, определяемая его координатами цветности или доминирующей длиной волны (цветового тона) и чистотой цвета, относительно стандартного колориметрического источника света.

3.9 **координаты цветности**: Отношение каждой из координат цвета к их сумме.

3.10 **координаты цвета**: Три числа, указывающие, в каких количествах следует смешивать излучения, отвечающие основным единичным цветам выбранной системы, чтобы получить колориметрическое равенство с измеряемым цветом.

3.11 **график цветностей**: Графическое изображение на плоскости совокупности координат цветности реальных цветов, где каждой цветности однозначно соответствует точка графика цветностей.

3.12 **цветовая температура**: Температура черного тела, при которой его излучение имеет ту же цветность, что и рассматриваемое излучение.

3.13

коэффициент пропускания (для падающего излучения с заданными спектральным составом, поляризацией и пространственным распределением) τ : Отношение прошедшего потока излучения или светового потока к падающему при заданных условиях.

Примечание — Коэффициент пропускания τ представляет собой сумму коэффициента направленного пропускания τ_r и коэффициента диффузного пропускания τ_d : $\tau = \tau_r + \tau_d$.

[ГОСТ 8.654—2016, статья 2.3.14]

3.14

передний фокальный отрезок: Расстояние от вершины передней поверхности до переднего фокуса.

[ГОСТ 7427—76, статья 18]

3.15

передний фокус: Точка на оптической оси в пространстве предметов, сопряженная с бесконечно удаленной точкой, расположенной на оптической оси в пространстве изображений.

[ГОСТ 7427—76, статья 9]

3.16 **план выборочного контроля**: Определенный план контроля, который устанавливает число единиц продукции из каждой партии, подлежащее контролю (объем выборки или объемы серий выборок), и необходимые критерии приемлемости партии (приемочные и браковочные числа).

3.17 **приемлемый уровень качества**; AQL: Уровень качества, который является границей удовлетворительного среднего уровня качества процесса при рассмотрении непрерывной последовательности партий.

3.18

выборка: Совокупность образцов, отобранных из партии или при серийном выпуске продукции, для принятия решения о соответствии партии или серийно выпускаемой продукции установленным требованиям.

[ГОСТ 31814—2012, пункт 2.6]

3.19 **осевая сила света**: Сила света по оптической оси, проходящей через центр светового отверстия.

3.20

показатель преломления: Отношение скорости электромагнитного излучения в вакууме к фазовой скорости излучения в данной среде.

[ГОСТ 7601—78, статья 51]

3.21 **оптическая пластмасса**: Пластический материал, состоящий из органических полимеров, полимеризованных в нерастворимое и не поддающееся плавлению состояние, и который не поддается переформовке посредством нагревания.

3.22 **линза Френеля (линза)**: Оптическая деталь со сложной ступенчатой поверхностью.

3.23 **светофильтр-линза**: Внутренняя ступенчатая цветная линза.

3.24 **линзовый комплект (комплект линз)**: Оптическая система, состоящая из внутренней ступенчатой цветной линзы-светофильтра и наружной бесцветной ступенчатой линзы.

4 Обозначения

В настоящем стандарте применены следующие обозначения:

α — угол рассеяния;

D, d — наружный и внутренний диаметр оптического элемента соответственно;

F — передний фокус;

h — толщина оптического элемента;

j — расстояние между оптическими элементами;

R — радиус кривизны поверхности линзы;

S_F — передний фокальный отрезок;

x, y — координаты цветности в системе x, y, z .

5 Типы оптических элементов, основные параметры и размеры

5.1 Типы оптических элементов

Типы оптических элементов, применяемых на железнодорожном транспорте, приведены в таблице 1.

Таблица 1 — Типы оптических элементов

Обозначение типа оптического элемента	Наименование типа оптического элемента (расшифровка)	Цвет	Объект применения (сигнальный прибор)
СФ	Светофильтр плоский круглый	Красный, желтый, зеленый	Фонари ручные сигнально-осветительные, светофоры локомотивные
	Светофильтр плоский прямоугольный		Фонари поездные хвостовые аккумуляторные
	Светофильтр цилиндрический		Фонари поездные хвостовые электрические
СВВ 220	Светофильтр вогнуто-выпуклый	Красный, желтый, зеленый, синий, лунно-белый	Фонари сигнальные семафоров, дисков и щитов
СВВ 250			Фонари сигнальные локомотивные
СЛ 139	Светофильтр-линза	Красный, желтый, зеленый, синий, лунно-белый	Светофоры линзовые
СЛ 70			Указатели маршрутные, фонари сигнальные
СЛР 120	Светофильтр-линза с рассеивающими бороздками	Красный	Фонари поездные вагонные сигнальные, указатели гидравлических колонок, указатели стрелочные
СЛР 165			
ЛР 120	Линза с рассеивающими бороздками	Бесцветный	Фонари поездные вагонные сигнальные
ЛС 70, ЛС 160, ЛС 212			Указатели маршрутные, фонари сигнальные, светофоры линзовые, зеленые светящиеся полосы
Р1-10, Р1-20, Р1-30, Р2-5-25, Р2-14-14, Р2-30-40	Рассеиватель	Бесцветный	Светофоры линзовые, устанавливаемые в кривых участках пути, зеленые светящиеся полосы, светофоры для железнодорожных переездов
ОВ 52			Светофоры линзовые карликовые

Окончание таблицы 1

Обозначение типа оптического элемента	Наименование типа оптического элемента (расшифровка)	Цвет	Объект применения (сигнальный прибор)
КЛК 160	Комплект линз	Красный, желтый, зеленый, синий, лунно-белый	Светофоры линзовые карликовые, зеленые светящиеся полосы, светофоры для железнодорожных переездов
КЛМ 212			Светофоры линзовые мачтовые, светофоры на мостиках и консолях
Примечание — В обозначение типа оптического элемента предприятием-изготовителем могут быть внесены изменения, например, в связи с модернизацией оптического элемента.			

5.2 Основные параметры и размеры

5.2.1 Бесцветные линзы, рассеиватели и отклоняющие вставки следует изготавливать из бесцветного светотехнического стекла или бесцветной оптической пластмассы.

5.2.2 Светофильтры и светофильтры-линзы следует изготавливать из цветного светотехнического стекла.

5.2.3 Форма и основные размеры плоских светофильтров типа СФ должны соответствовать указанным в таблице 2, а цилиндрического светофильтра — указанным на рисунке 1.

Таблица 2 — Формы и основные размеры плоских светофильтров

Форма светофильтра СФ	Размеры, мм	
	Ширина и длина*	Диаметр*
Плоский круглый	—	35,5 ± 0,5
		109,0 ± 0,5
		135,0 ± 0,5
Плоский прямоугольный	85 ± 0,5 × 100 ± 0,5	—
* Размеры для справок.		

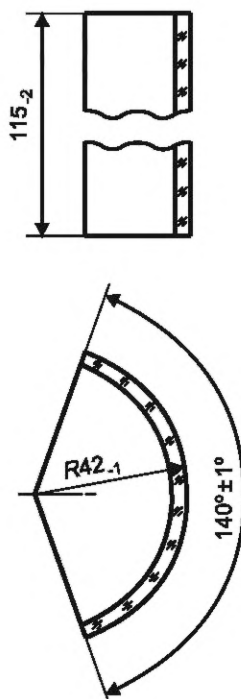


Рисунок 1 — Светофильтр цилиндрический

Значения толщины светофильтров должны быть согласованы с заказчиком и указаны в рабочих чертежах на конкретный тип светофильтра.

Допускается изготовление светофильтров других размеров, согласованных с заказчиком.

Примеры условного обозначения:

- плоского круглого светофильтра типа СФ желтого цвета диаметром 35,5 мм:

Светофильтр СФ Ж 35,5 ГОСТ 34707—2021

- плоского прямоугольного светофильтра типа СФ красного цвета размером 100 × 85 мм:

Светофильтр СФ К 100×85 ГОСТ 34707—2021

- цилиндрического светофильтра типа СФ красного цвета высотой 115 мм:

Светофильтр СФ КЦ 115 ГОСТ 34707—2021

5.2.4 Форма и основные размеры светофильтров типа СВВ должны соответствовать указанным на рисунке 2 и в таблице 3.

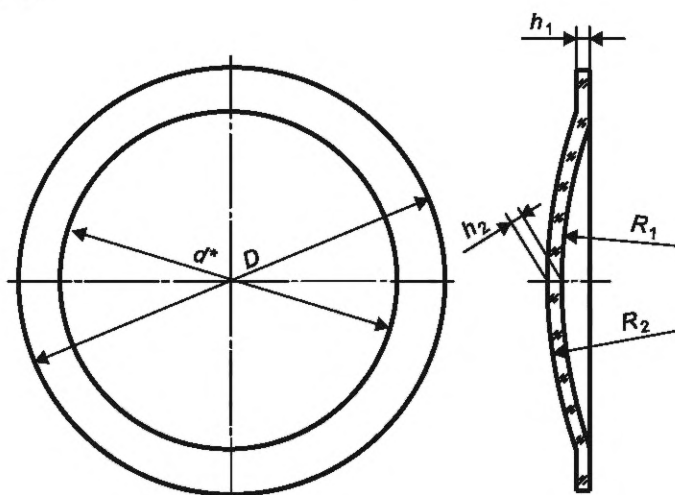


Рисунок 2 — Светофильтр вогнуто-выпуклый типа СВВ

Таблица 3 — Форма и основные размеры светофильтров типа СВВ

В миллиметрах

Обозначение светофильтра	D	d^*	R_1	R_2	h_1	h_2
СВВ 220	220 ± 2	200	312 ± 2	$314,5 \pm 2,0$	6^{+2}_{-1}	6^{+2}_{-1}
СВВ 250	250 ± 2					
* Размер для справок.						

Пример условного обозначения светофильтра типа СВВ диаметром 250 мм красного цвета

Светофильтр СВВ К 250 ГОСТ 34707—2021

5.2.5 Форма, основные параметры и размеры светофильтров-линз с рассеивающими бороздками типа СЛР и линз с рассеивающими бороздками типа ЛР должны соответствовать указанным на рисунке 3 и в таблице 4.

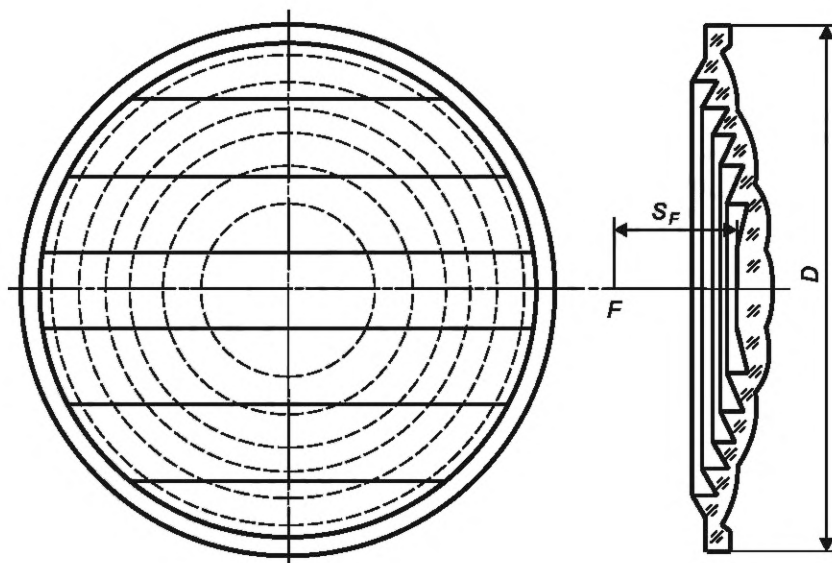


Рисунок 3 — Светофильтр-линза с рассеивающими бороздками типа СЛР

Таблица 4 — Форма, основные параметры светофильтров-линз с рассеивающими бороздками

Обозначение светофильтра-линзы или линзы с рассеивающими бороздками	D , мм	S_F , мм	Количество рассеивающих бороздок
СЛР 120	$120,0^{+0,2}_{-0,7}$	110 ± 3	3
ЛР 120			
СЛР 165	$165,0^{+0,3}_{-0,7}$		6

Примеры условного обозначения:

- светофильтра-линзы с рассеивающими бороздками типа СЛР диаметром 165 мм желтого цвета:

Светофильтр-линза СЛР Ж 165 ГОСТ 34707—2021

- линзы с рассеивающими бороздками типа ЛР диаметром 120 мм бесцветной:

Линза ЛР 120 ГОСТ 34707—2021

5.2.6 Форма, основные параметры и размеры светофильтров-линз типа СЛ и линз типа ЛС должны соответствовать указанным на рисунках 4—6 и в таблице 5.

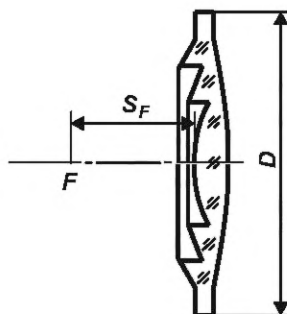


Рисунок 4 — Светофильтр-линза СЛ 70 или линза ступенчатая ЛС 70

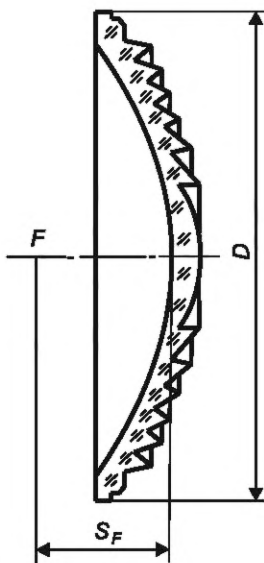


Рисунок 5 — Светофильтр-линза СЛ 139

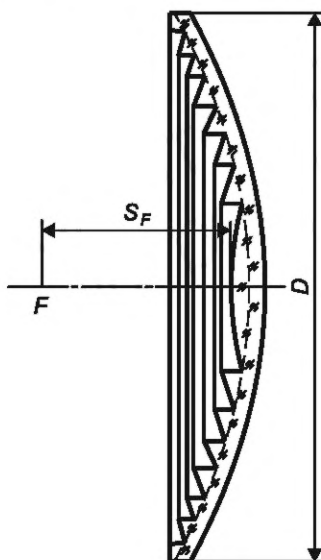


Рисунок 6 — Линза ступенчатая ЛС 212 и ЛС 160

Таблица 5 — Форма, основные параметры светофильтров-линз типа СЛ и линз типа ЛС

В миллиметрах

Обозначение светофильтра-линзы или линзы	D	S_F
СЛ 139	$139^{+0,2}_{-0,5}$	74 ± 4
СЛ 70	$70^{+0,2}_{-0,5}$	54 ± 3
ЛС 212	$212^{+0,2}_{-0,7}$	130 ± 4
ЛС 160	$160^{+0,2}_{-0,7}$	102 ± 2
ЛС 70	$70^{+0,2}_{-0,5}$	54 ± 3

Примеры условного обозначения:

- светофильтра-линзы типа СЛ диаметром 70 мм зеленого цвета:

Светофильтр-линза СЛ 70 З ГОСТ 34707—2021

- линзы ступенчатой типа ЛС диаметром 70 мм бесцветной:

Линза ЛС 70 ГОСТ 34707—2021

- светофильтра-линзы типа СЛ диаметром 139 мм лунно-белого цвета:

Светофильтр-линза СЛ 139 ЛБ ГОСТ 34707—2021

- линзы ступенчатой типа ЛС диаметром 160 мм бесцветной:

Линза ЛС 160 ГОСТ 34707—2021

- линзы ступенчатой типа ЛС диаметром 212 мм бесцветной:

Линза ЛС 212 ГОСТ 34707—2021

5.2.7 Форма, основные параметры и размеры рассеивателей типа Р должны соответствовать указанным на рисунках 7, 8 и в таблице 6. В центре рассеивателя должны быть нанесены стрелки с указанием направления и значения угла рассеивания светового потока: α_1 — в одну сторону, α_2 — в другую. Рассеиватели устанавливают на комплекты линз типа КЛМ или КЛК.

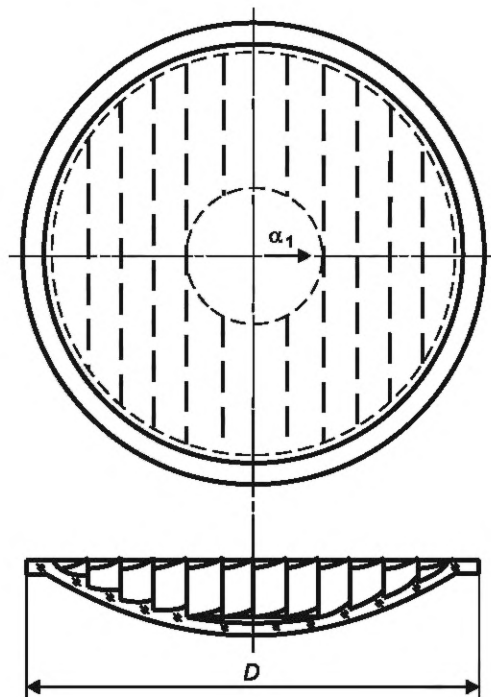


Рисунок 7 — Односторонний рассеиватель

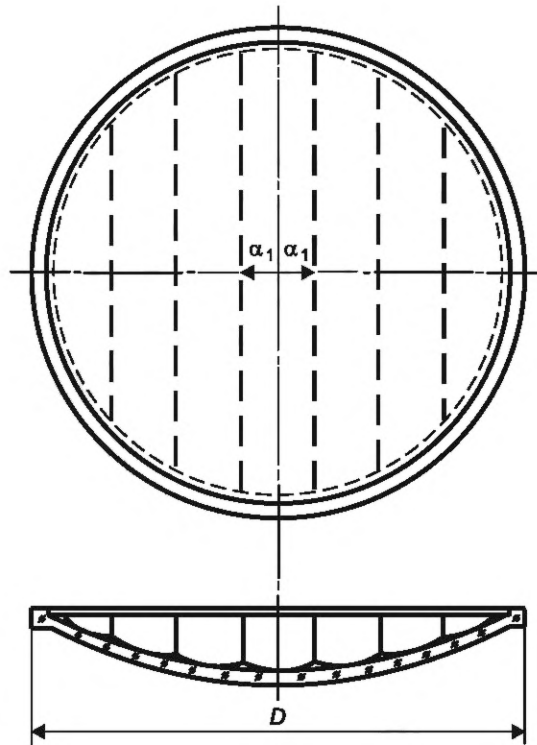


Рисунок 8 — Двухсторонний рассеиватель

Таблица 6 — Форма, основные параметры рассеивателей типа Р

Вид рассеивателя	Обозначение рассеивателя	Обозначение комплекта линз	D , мм	α_1 и α_2 , не менее	Количество рассеивающих зон
Односторонний	P1-10	КЛМ 212	$228,5^{+0,5}_{-1,0}$	10°	11
	P1-20			20°	12
	P1-30			30°	14
Двухсторонний	P2-5-25	КЛК 160	$165^{+0,2}_{-0,5}$	5° и 25°	10
	P2-14-14			14°	7
	P2-30-40			30° и 40°	13

Примеры условного обозначения:

- одностороннего рассеивателя P1-10:

Рассеиватель P1-10 ГОСТ 34707—2021

- двухстороннего рассеивателя P2-14-14:

Рассеиватель P2-14-14 ГОСТ 34707—2021

5.2.8 Форма, основные параметры и размеры отклоняющей вставки ОВ 52 должны соответствовать указанным на рисунке 9. Номинальный угол рассеяния отклоняющей вставки должен быть равен 30°. В центре отклоняющей вставки должна быть нанесена стрелка, направленная вверх, с указанием значения угла рассеяния светового потока.

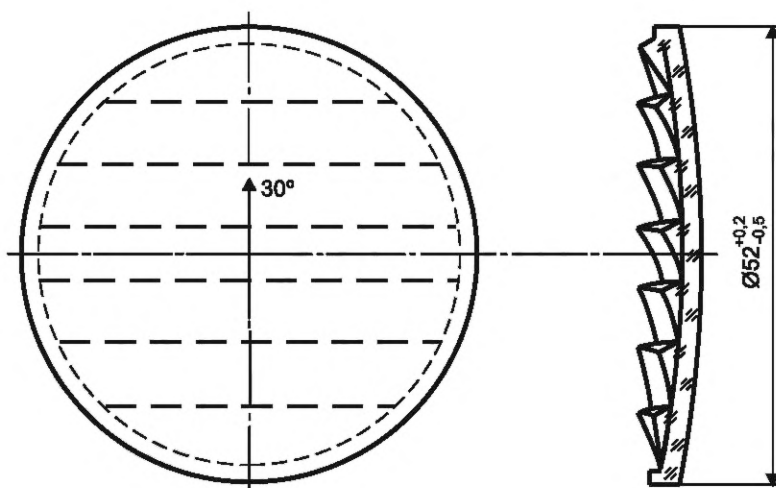
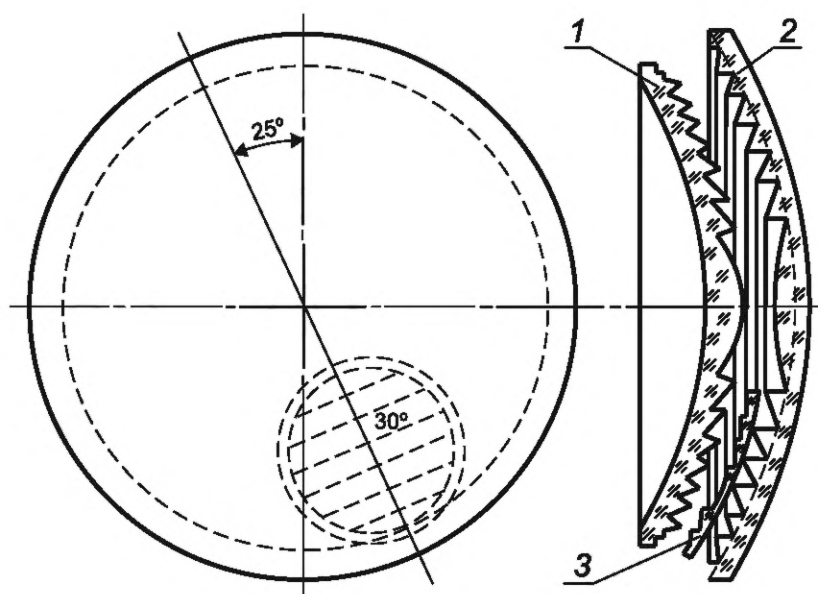


Рисунок 9 — Отклоняющая вставка ОВ 52

Пример условного обозначения отклоняющей вставки бесцветной

Отклоняющая вставка ОВ 52 ГОСТ 34707—2021

Отклоняющую вставку следует устанавливать в нижней части комплекта линз КЛК 160 для карликового светофора под углом 25° к вертикальной оси, как показано на рисунке 10.

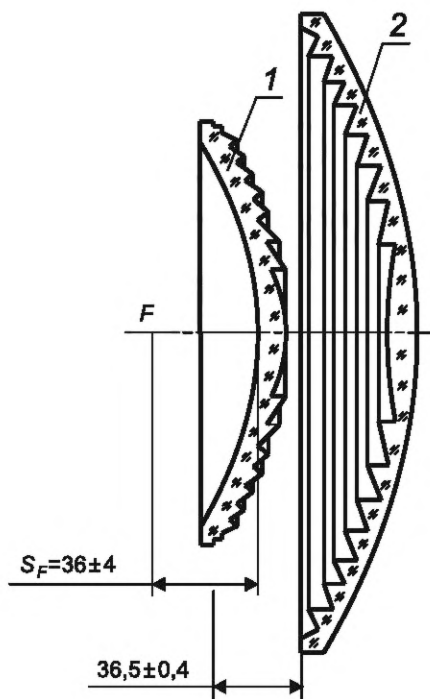


1 — светофильтр-линза СЛ 139; 2 — линза ступенчатая ЛС 160; 3 — отклоняющая вставка ОВ 52

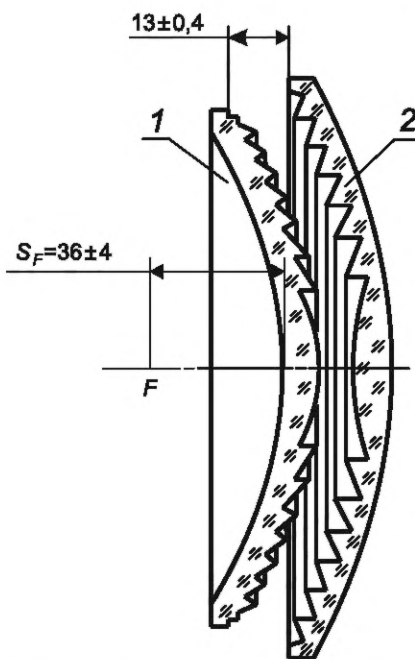
Рисунок 10 — Положение отклоняющей вставки в КЛК 160

5.2.9 Комплект линз мачтового светофора и светофора на мостиках и консолях КЛМ 212 состоит из линзы ступенчатой ЛС 212 и светофильтра-линзы СЛ 139. Комплект линз карликового светофора и для зеленой светящейся полосы КЛК 160 состоит из линзы ступенчатой ЛС 160 и светофильтра-линзы СЛ 139.

Взаимное расположение линзы ступенчатой и светофильтра-линзы в комплектах линз, а также передний фокальный отрезок комплектов должны соответствовать указанным на рисунке 11 для мачтового светофора и на рисунке 12 — для карликового.



1 — светофильтр-линза СЛ 139; 2 — линза ступенчатая ЛС 212
 Рисунок 11 — Комплект линз мачтового светофора КЛМ 212



1 — светофильтр-линза СЛ 139; 2 — линза ЛС 160
 Рисунок 12 — Комплект линз карликового светофора КЛК 160

Примеры условного обозначения:

- комплекта линз мачтового светофора красного цвета:

Комплект КЛМ 212 К ГОСТ 34707—2021

- комплекта линз карликового светофора синего цвета:

Комплект КЛК 160 С ГОСТ 34707—2021

6 Технические требования

6.1 Основные показатели и характеристики

Светофильтры, светофильтры-линзы, линзы, рассеиватели, отклоняющие вставки следует изготавливать в соответствии с требованиями настоящего стандарта по конструкторской документации, утвержденной в установленном порядке; а комплекты линз — в соответствии с требованиями настоящего стандарта.

6.1.1 Осевая сила света линз типа ЛС и светофильтров-линз типа СЛ при средней сферической силе света источника света 10 кд должна соответствовать значениям, указанным в таблице 7.

Таблица 7 — Соответствие осевой силы света и линз ЛС и светофильтров-линз СЛ

Обозначение линз и светофильтров-линз	Цвет линз и светофильтров-линз	Осевая сила света, кд, не менее
ЛС 212	Бесцветный	14 500
ЛС 160		8500
ЛС 70		600
СЛ 139	Красный	550
	Желтый	1700
	Зеленый	900
	Синий	80
	Лунно-белый	1400
СЛ 70	Зеленый	100

6.1.2 Осевая сила света и сила света под углами рассеяния в горизонтальной плоскости линз типа ЛР и светофильтров-линз типа СЛР с рассеивающими бороздками при средней сферической силе света источника света 10 кд должна соответствовать значениям, указанным в таблице 8.

Таблица 8 — Соответствие осевой силы света и силы света под углами рассеяния в горизонтальной плоскости и линз ЛС и светофильтров-линз СЛ

Обозначение линз и светофильтров-линз с рассеивающими бороздками	Цвет линз и светофильтров-линз с рассеивающими бороздками	Осевая сила света, кд, не менее	Сила света в горизонтальной плоскости, % от осевой силы света, под углами	
			3,5°	7,0°
ЛР 120	Бесцветный	800	80	35
СЛР 120		90		
СЛР 165	Красный	150		50
	Желтый	350		

6.1.3 Осевая сила света комплектов линз мачтового светофора и светофора на мостиках и консолях КЛМ 212 и карликового светофора КЛК 160 при средней сферической силе света источника света 10 кд должна соответствовать значениям, указанным в таблице 9.

Таблица 9 — Соответствие осевой силы света и комплектов линз светофоров КЛМ 212 и КЛК 160

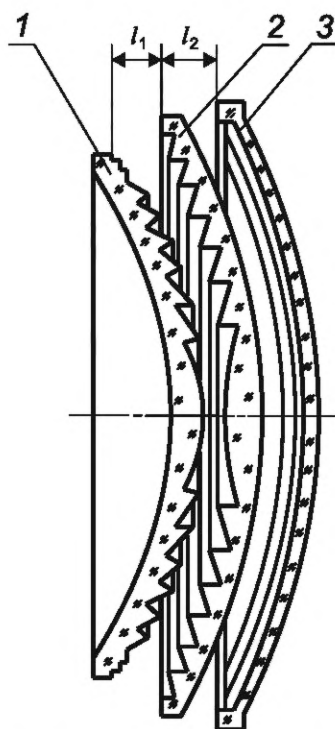
Цвет светофильтра-линзы СЛ 139, входящей в комплект линз	Осевая сила света комплекта линз, кд, не менее	
	КЛМ 212	КЛК 160
Красный	1600	1000
Желтый	3500	2000
Зеленый	2100	1250
Синий	160	110
Лунно-белый	2500	1800

6.1.4 Сила света по оптической оси и под углами рассеяния в горизонтальной плоскости рассеивателя в сочетании с соответствующим комплектом линз КЛМ 212 или КЛК 160 в процентах от осевой силы света того же комплекта линз без рассеивателя должна соответствовать значениям, указанным в таблице 10.

Таблица 10 — Соответствие силы света по оптической оси и под углами рассеяния в горизонтальной плоскости рассеивателя и комплектов линз светофоров КЛМ 212 и КЛК 160

Обозначение рассеивателя	Полный угол рассеяния	Сила света в горизонтальной плоскости, % от осевой силы света комплекта линз, не менее, под углами						
		0°	2°	5°	10°	14°	20°	30°
P1-10	10°	50	33	—	1,5	—	—	—
P1-20	20°	30	28		3,5		0,5	
P1-30	30°	20		10	—	3,5	1,5	
P2-5-25	5°	40	38	7	—	—	—	
	25°		25	—	5,5	4		
P2-14-14	14°	30	—	18	6	1,5	—	
P2-30-40	30°	10	—	8		—	1	1
	40°			6	1			

Взаимное расположение рассеивателей и комплектов линз приведено на рисунке 13 и в таблице 11.



1 — светофильтр-линза СЛ 139; 2 — линза ЛС 160 или ЛС 212; 3 — рассеиватель

Рисунок 13 — Комплект линз с рассеивателем

Таблица 11 — Взаимное расположение рассеивателей и комплектов линз

В миллиметрах

Обозначение комплекта линз	l_1	l_2
КЛМ 212	$31,5 \pm 0,4$	25 ± 1
КЛК 160	$13,0 \pm 0,4$	16 ± 1

6.1.5 Сила света по оптической оси и под углами отклонения в вертикальной плоскости вверх от оптической оси отклоняющей вставки ОВ 52 совместно с центральной зоной комплекта линз карликового светофора КЛК 160 и источником света со средней сферической силой света 10 кд, определяемая в процентах от осевой силы света той же центральной зоны без отклоняющей вставки, должна соответствовать значениям, указанным в таблице 12.

Таблица 12 — Сила света по оптической оси и под углами отклонения отклоняющей вставки ОВ 52 для карликового светофора КЛК 160

Угол отклонения вверх от оптической оси	Сила света, % от осевой силы света центральной зоны КЛК 160, не менее
0°	2,0
5°	5,5
15°	4,5
20°	2,5
30°	0,25

6.1.6 Координаты цветности x и y светофильтров при цветовой температуре источника света (2856 ± 50) К и светофильтров-линз при двух значениях цветовой температуры источника света (2856 ± 50) К и (2360 ± 50) К должны находиться в пределах областей, указанных на графике цветностей Международной комиссии по освещению (МКО) 1931 г., приведенном на рисунке 14. Координаты угловых точек допустимых областей цветности каждого цвета приведены в таблице 13.

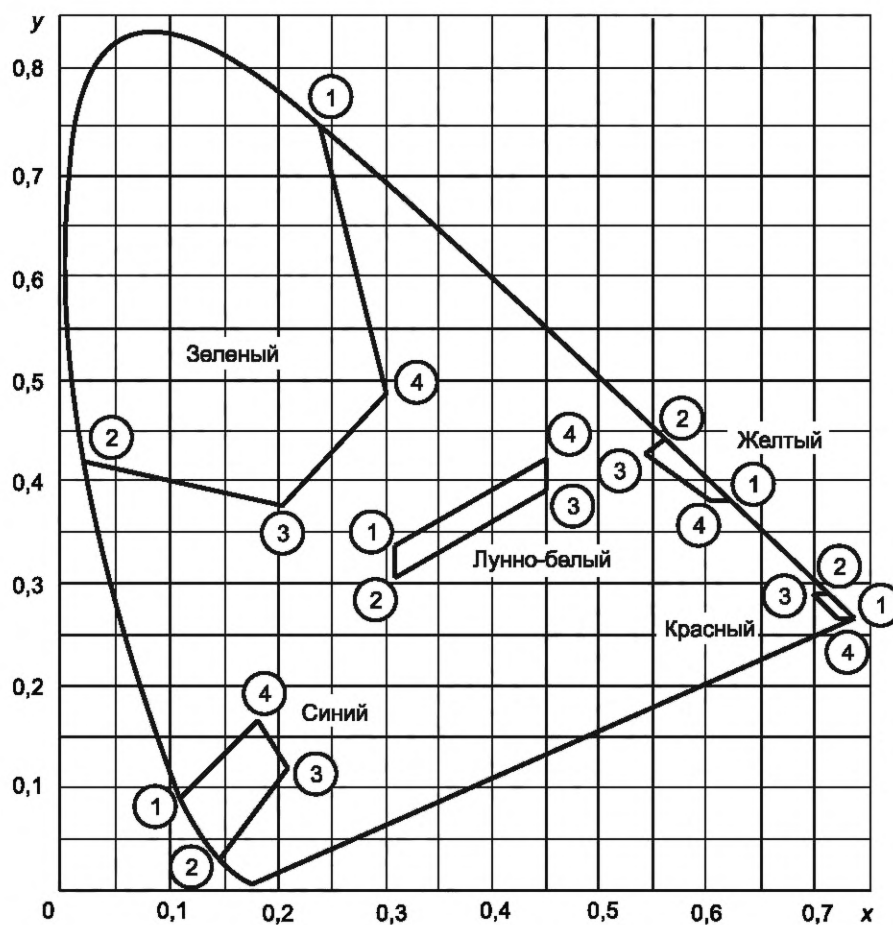


Рисунок 14 — График цветностей с допустимыми областями цветности светофильтров и светофильтров-линз

Таблица 13 — Координаты угловых точек допустимых областей цветности каждого цвета

Цвет светофильтра или светофильтра-линзы	Координаты угловых точек допустимых областей цветности							
	x_1	y_1	x_2	y_2	x_3	y_3	x_4	y_4
Красный	0,735	0,265	0,710	0,290	0,704	0,290	0,725	0,267
Желтый	0,617	0,383	0,561	0,439	0,545	0,427	0,604	0,383
Зеленый	0,241	0,746	0,022	0,420	0,206	0,376	0,300	0,490
Синий	0,108	0,090	0,144	0,030	0,207	0,120	0,180	0,164
Лунно-белый	0,310	0,335	0,310	0,306	0,450	0,390	0,450	0,420

6.1.7 Светофильтры должны быть окрашены равномерно в соответствии с ГОСТ 9242.

6.1.8 Коэффициент пропускания светофильтров при цветовой температуре источника света (2856 ± 50) К должен соответствовать значениям, указанным в таблице 14.

Таблица 14 — Коэффициент пропускания светофильтров

Тип светофильтра	Цвет светофильтра				
	Красный	Желтый	Зеленый	Синий	Лунно-белый
	Коэффициент пропускания, %, не менее				
СВВ	8	23	9	0,8	10
СФ		35	12	0,8	—
СФ КЦ	—				

6.1.9 Отклонение плоскостности посадочной части светофильтров типа СВВ, светофильтров-линз, линз и рассеивателей не должно превышать значений, указанных в таблице 15.

Допускается подшлифовка поверхности посадочной части.

Таблица 15 — Отклонение плоскостности посадочной части светофильтров типа СВВ, светофильтров-линз, линз и рассеивателей

В миллиметрах

Диаметр оптического элемента					Допуск плоскостности, не более
От	45	до	119	включ.	0,4
От	120	до	228	включ.	0,6
Св.	228				1,0

6.1.10 Разность между максимальным и минимальным значением толщины (разнотолщинность) светофильтров типа СФ не должна превышать значений, указанных в таблице 16.

Таблица 16 — Диапазон изменения значения толщины светофильтров типа СФ

В миллиметрах

Диаметр или диагональ светофильтров СФ					Разнотолщинность, не более
От	25	до	36	включ.	0,1
От	37	до	135	включ.	0,2
Св.	135				0,5

6.1.11 Кривизна поверхности (стрела прогиба) плоских светофильтров типа СФ должна быть не более 0,25 % длины (диаметра) светофильтра.

6.1.12 Показатель преломления бесцветного светотехнического стекла должен быть равен $1,530 \pm 0,005$, а бесцветной оптической пластмассы — $1,584 \pm 0,005$.

6.1.13 Стеклопленочные оптические элементы должны быть термостойкими и выдерживать перепады температуры от 20 °С до 80 °С и от 80 °С до 20 °С.

6.1.14 Оптические элементы из оптической пластмассы должны выдерживать воздействие следующих внешних факторов:

- перепада температуры от минус 60 °С до плюс 65 °С;
- солнечного излучения;
- динамической абразивной пыли.

6.1.15 В оптических элементах не допускаются:

- сколы и щербинки (выемки в кромке) длиной и шириной более 2 мм, глубиной — более 1 мм, в том числе у пластмассовых оптических элементов после удаления облоя и литника, кроме краевой зоны, закрываемой арматурой;

- инородные включения;
- недопрессовки (недоливы);
- узловая свиль, имеющая головку-каплю нерастворившейся шихты (шлир);
- свиль, видимая в проходящем свете для светофильтров типа СФ;
- посечки, трещины, царапины (кроме волосных);
- волосные царапины в несосредоточенном виде общей длиной более 50 мм для светофильтров типа СФ площадью до 1 дм² и более 150 мм для светофильтров всех типов площадью более 1 дм²;
- открытые пузыри и внутренние непрозрачные (щелочные);
- воздушные пузыри на поверхности, продавливаемые острием стальной иглы;
- воздушные пузыри в сосредоточенном виде размерами по наибольшему измерению свыше 0,8 мм;
- воздушные пузыри в несосредоточенном виде размером по наибольшему измерению более 3 мм в количестве более трех для оптических элементов типов СВВ, СЛ, СЛР, ЛС, Р и более двух для ОВ и светофильтров типа СФ площадью менее 1 дм²;
- заусенцы режущие (травмирующие руки);
- кованость (волнистость) на поверхности прессованных оптических элементов хуже эталонной.

Примечание — За размер пузыря в светофильтрах типа СФ принимается среднеарифметическое значение наибольшего и наименьшего измерений.

6.1.16 Шероховатость рабочих поверхностей оптических элементов светофильтров типа СВВ, светофильтров-линз типа СЛ и СЛР, линз ЛС, рассеивателей Р и отклоняющих вставок ОВ должна быть по значению среднеарифметического отклонения профиля R_a не более 0,16 мкм на базовой длине, равной 0,25 мм, по ГОСТ 2789.

6.2 Маркировка

6.2.1 Оптические элементы должны иметь несмываемую маркировку. Маркировка должна быть расположена на расстоянии не более 3 мм от края оптического элемента и содержать товарный знак изготовителя, год изготовления и обозначение настоящего стандарта без указания года его утверждения.

6.2.2 На светофильтры типа СФ наносят только товарный знак изготовителя и год изготовления, а остальные сведения — на общую упаковку пачек с оптическими элементами.

6.2.3 На светофильтрах-линзах типа СЛ маркировку следует наносить на вогнутой поверхности, а на светофильтрах типа СВВ, светофильтрах-линзах типа СЛР, линзах, рассеивателях и отклоняющих вставках — на внешней сферической поверхности.

6.2.4 На рассеивателях и отклоняющих вставках должны быть выпрессованы стрелки, указывающие направление рассеяния или отклонения светового потока, и цифры, соответствующие номинальному значению угла рассеяния или отклонения.

6.2.5 Маркировка, кроме указанной в 6.2.4, может быть нанесена любым способом, обеспечивающим ее несмываемость и разборчивость в течение срока хранения и эксплуатации, а также после нахождения в условиях транспортирования и хранения.

6.2.6 Маркировку на транспортной таре следует осуществлять в соответствии с ГОСТ 14192. При этом маркировка должна содержать товарный знак изготовителя, обозначение типа, количества и цвета оптических элементов, манипуляционные знаки согласно ГОСТ 14192 № 1 «Хрупкое. Осторожно» и № 11 «Верх», основные, дополнительные и информационные надписи.

6.3 Упаковка

6.3.1 Оптические элементы упаковывают в оберточную бумагу по ГОСТ 8273.

6.3.2 Комплект линз упаковывают в индивидуальную коробку из картона марки А или Б по ГОСТ 23216, предварительно завернув комплект линз в оберточную бумагу по ГОСТ 8273.

6.3.3 Транспортную тару следует выполнять по конструкторской документации предприятия-изготовителя.

6.3.4 Свободные промежутки в таре должны быть заполнены упаковочным материалом, исключающим перемещение оптических элементов в таре. Вид и марку материала устанавливает предприятие-изготовитель.

6.3.5 В тару должна быть вложена сопроводительная документация, содержащая следующие данные:

- наименование изготовителя или его товарный знак;
- тип и цвет оптического элемента;
- количество оптических элементов;
- дата упаковки;
- обозначение настоящего стандарта;
- условия хранения;
- гарантийный срок хранения;
- условный номер упаковщика.

6.3.6 Масса брутто оптических элементов в единице транспортной тары не должна превышать 50 кг.

7 Правила приемки

7.1 Виды испытаний

Для проверки соответствия оптических элементов требованиям настоящего стандарта проводят следующие виды испытаний:

- приемо-сдаточные;
- периодические;
- типовые.

7.2 Приемо-сдаточные испытания

7.2.1 Испытаниям подвергают все типы изготовленных оптических элементов.

7.2.2 Состав и последовательность проведения испытаний приведены в таблице 17.

Т а б л и ц а 17 — Состав и последовательность проведения приемо-сдаточных испытаний оптических элементов

Проверяемый показатель (характеристика)	Пункт технических требований для оптического элемента типа									Пункт метода контроля	
	СФ	СВВ	СЛ	СЛР	ЛС	ЛР	Р	ОВ	КЛМ, КЛК		
Отсутствие дефектов внешнего вида	6.1.15								—	8.2.1	
Соответствие конструкторской документации	6.1								—	8.2.2	
Содержание маркировки оптического элемента	6.2.2	6.2.1, 6.2.3					6.2.1, 6.2.3, 6.2.4		—	8.2.3	
Равномерность окраски	6.1.7		—							—	8.2.5
Цветность	6.1.6				—					—	8.2.6
Осевая сила света	—		6.1.1	6.1.2	6.1.1	6.1.2	—		6.1.3	8.2.7	
Сила света под углами рассеяния и отклонения	—		—	6.1.2	—	6.1.2	6.1.4	6.1.5	—	8.2.8	
Передний фокальный отрезок	—		5.2.6	5.2.5	5.2.6	5.2.5		—	5.2.9	8.2.9	

Окончание таблицы 17

Проверяемый показатель (характеристика)	Пункт технических требований для оптического элемента типа									Пункт метода контроля
	СФ	СВВ	СЛ	СЛР	ЛС	ЛР	Р	ОВ	КЛМ, КЛК	
Коэффициент пропускания	6.1.8		—							8.2.10
Допуск плоскостности	—	6.1.9					—			8.2.11
Разнотолщинность светофильтров	6.1.10	—								8.2.12
Кривизна поверхности для плоских СФ	6.1.11									8.2.11
Термостойкость оптических элементов из стекла	6.1.13							—	8.2.13	

7.2.3 Отсутствие дефектов внешнего вида (6.1.15), равномерность окраски (6.1.7) и осевую силу света (6.1.1, 6.1.2, 6.1.3) проверяют путем сплошного контроля всех оптических элементов каждой изготовленной партии.

7.2.4 Остальные характеристики проверяют путем выборочного приемочного контроля каждой партии.

За партию одиночных оптических элементов принимают оптические элементы одного типа и цвета, изготовленные в одну рабочую смену от каждой прессформы (для прессованных оптических элементов).

За партию комплектов линз принимают комплекты одного типа и цвета, предъявленные одновременно к приемке.

План выборочного контроля определяют для одноступенчатого нормального выборочного приемочного контроля с приемлемым уровнем качества (AQL) 4 %*.

7.2.5 Силу света под углами рассеяния и отклонения (6.1.2, 6.1.4, 6.1.5), коэффициент пропускания (6.1.8), отклонение от плоскостности (6.1.9), разнотолщинность (6.1.10), кривизну поверхности для плоских СФ (6.1.11) проверяют по плану контроля, представленному в таблице 18.

Таблица 18 — План контроля параметров оптических элементов по 7.2.5

В штуках

Объем партии					Объем выборки	Приемочное число (количество дефектных оптических элементов)
От	91	до	150	включ.	20	2
От	151	до	280	включ.	32	3
От	281	до	500	включ.	50	5
От	501	до	1200	включ.	80	7
От	1201	до	3200	включ.	125	10
От	3201	до	10 000	включ.	200	14
Св.	10 001				315	21

7.2.6 Соответствие конструкторской документации (6.1), содержание маркировки оптического элемента (6.2.1, 6.2.2, 6.2.3, 6.2.4), цветность (6.1.6), передний фокальный отрезок (5.2.5, 5.2.6, 5.2.9), термостойкость оптических элементов из стекла (6.1.13) проверяют по плану контроля, представленному в таблице 19. Дополнительно проверку цветности проводят при каждой варке стекла не реже двух раз в смену.

* В Российской Федерации применяют ГОСТ Р ИСО 2859-1—2007 «Статистические методы. Процедуры выборочного контроля по альтернативному признаку. Часть 1. Планы выборочного контроля последовательных партий на основе приемлемого уровня качества».

Таблица 19 — План контроля параметров оптических элементов по 7.2.6

В штуках

Объем партии					Объем выборки	Приемочное число (количество дефектных оптических элементов)
От	91	до	150	включ.	3	0
От	151	до	3200	включ.	13	1
От	3201	до	35 000	включ.	20	2
От	35 001	до	500 000	включ.	32	3
Св.	500 001				50	5

7.2.7 Результаты испытаний при выборочном контроле считают удовлетворительными, если число дефектных оптических элементов в выборке не превышает приемочного числа.

7.2.8 При неудовлетворительных результатах испытаний хотя бы по одному из проверяемых показателей проводят повторную проверку удвоенной выборки оптических элементов по полной программе с тем же значением приемочного и браковочного числа. Результаты повторных испытаний являются окончательными. При неудовлетворительных результатах повторных испытаний вся партия продукции бракуется. Изготовитель проводит анализ причин брака и устраняет их. После этого проводят испытания новой партии оптических элементов.

7.2.9 По результатам приемо-сдаточных испытаний в сопроводительной документации делается отметка о приемке.

7.3 Периодические испытания

7.3.1 Периодическим испытаниям подвергают оптические элементы, выдержавшие приемо-сдаточные испытания и взятые со склада предприятия-изготовителя выборочно, не реже одного раза в три года. При возобновлении производства после перерыва более одного года проводят испытания оптических элементов установочной партии на соответствие всем требованиям.

Испытания проводят на шести оптических элементах от партии по всем 10 характеристикам. За партию принимают оптические элементы одного типа и цвета, упакованные и готовые к отправке.

7.3.2 Состав и последовательность проведения испытаний приведены в таблице 20.

Таблица 20 — Состав и последовательность проведения периодических испытаний оптических элементов

Проверяемый показатель (характеристика)	Пункт технических требований для оптического элемента типа									Пункт метода контроля	
	СФ	СВВ	СЛ	СЛР	ЛС	ЛР	Р	ОВ	КЛМ, КЛК		
Характеристики в объеме приемо-сдаточных испытаний	См. таблицу 17										
Показатель преломления	—			6.1.12			—			8.2.14	
Шероховатость поверхности	—	6.1.16							—	8.2.15	
Стойкость оптических элементов из пластмассы к смене температур	—				6.1.14				—		8.2.16, 8.2.19
Стойкость оптических элементов из пластмассы к солнечному излучению											8.2.17, 8.2.19
Стойкость оптических элементов из пластмассы к абразивной пыли											8.2.18, 8.2.19
Упаковка	6.3									8.2.20	

Окончание таблицы 20

Проверяемый показатель (характеристика)	Пункт технических требований для оптического элемента типа									Пункт метода контроля
	СФ	СВВ	СЛ	СЛР	ЛС	ЛР	Р	ОВ	КЛМ, КЛК	
Качество маркировки оптического элемента	6.2.5									8.2.4
Маркировка тары (качество и содержание)	6.2.6									8.2.3, 8.2.4
Прочность при транспортировании	9.1									8.2.21

7.3.3 При неудовлетворительных результатах периодических испытаний хотя бы по одному из проверяемых пунктов по крайней мере одного оптического элемента, проводят повторную проверку удвоенного числа оптических элементов по полной программе. Результаты повторных испытаний являются окончательными. При неудовлетворительных результатах повторных испытаний вся партия продукции бракуется. Изготовитель проводит анализ причин брака и устраняет их.

7.3.4 Испытание на надежность проводят один раз в пять лет в эксплуатационных условиях или при проведении периодических испытаний по ГОСТ 27.410.

7.3.5 Результаты испытаний оформляют в виде акта и протокола испытаний.

7.4 Типовые испытания

7.4.1 Типовые испытания проводят при освоении новой технологии, изменении конструкции, замене материалов, если эти изменения влияют на качество оптических элементов.

7.4.2 Испытания проводят по программе и методике, разработанной предприятием-изготовителем и согласованной с заказчиком.

8 Методы контроля и испытаний

8.1 Общие правила проведения контроля и испытаний

8.1.1 Испытания оптических элементов следует проводить в следующих нормальных климатических условиях по ГОСТ 15150:

- температура — (25 ± 10) °С;
- относительная влажность воздуха — от 45 % до 80 %;
- атмосферное давление — от 84,0 до 106,7 кПа (от 630 до 800 мм рт.ст.).

8.1.2 Испытательное оборудование должно быть аттестовано, средства измерений должны быть поверены согласно нормативным документам*, действующим на территории государства, принявшего стандарт.

Перечень средств измерений и вспомогательного оборудования, применяемых при испытаниях, приведен в приложении А.

8.2 Порядок проведения контроля и испытаний

8.2.1 Проверку отсутствия дефектов внешнего вида оптического элемента проводят осмотром его в проходящем свете невооруженным глазом. При проверке кованости на поверхности оптического элемента его сравнивают с эталоном.

8.2.2 Проверку соответствия оптического элемента требованиям конструкторской документации проводят измерением габаритных, установочных и присоединительных размеров и сличением их с соответствующими чертежами.

Размеры проверяют линейкой, штангенциркулем, микрометром, шаблонами. Размеры пресс-формы, определяющей форму ступенчатых линз и светофильтров-линз, выполненных методом прессования, контролируют шаблоном.

* В Российской Федерации действует ГОСТ Р 8.568—2017 «Государственная система обеспечения единства измерений. Аттестация испытательного оборудования. Основные положения».

Массу прессованных оптических элементов, указанную в конструкторской документации ГОСТ 2.109—73 (пункт 1.1.12), контролируют взвешиванием с использованием приборов и методик, приведенных в нормативных документах^{*}, действующих на территории государства, принявшего стандарт.

8.2.3 Контроль содержания маркировки, нанесенной на оптические элементы и тару, проводят сличением с требованиями к содержанию маркировки, изложенными в 6.2.

8.2.4 Контроль качества нанесенной на оптический элемент маркировки проводят методом пятикратного протирания надписей ватным тампоном, смоченным раствором, составленным из равных частей этилового технического спирта и бензина любой марки. Маркировка соответствует заданным требованиям к ее качеству, если после протирания не осыпается, не расплывается и не выцветает.

Маркировка, выполненная методом прессования или травления, соответствует заданным требованиям к ее качеству, если надпись хорошо различима визуально.

8.2.5 Равномерность окраски светофильтров проверяют осмотром их в соответствии с ГОСТ 9242 в проходящем свете на фоне белого равномерно светящего экрана, расположенного параллельно светофильтру. Просматриваемый светофильтр помещают на расстоянии от 250 до 300 мм от глаз.

8.2.6 Цветность светофильтров и светофильтров-линз проверяют в соответствии с ГОСТ 9242 и по нормативным документам, действующим на территории государства, принявшего стандарт, расширяющим методы проведения испытаний^{**}.

Измерение координат цветности светофильтров-линз выполняют с помощью интегрирующей сферы.

8.2.7 Осевую силу света оптических элементов проверяют по ГОСТ 11946—78 (раздел 3).

Измерения силы света проводят на фотометрической установке, содержащей приемник излучения или фотометрическую головку и поворотное устройство.

Измерения силы света проводят с помощью контрольной лампы накаливания, имеющей среднюю сферическую силу света 10 кд. Контрольные лампы накаливания должны быть отобраны по ГОСТ 17616—82 (пункт 2.1.6.1) и методике, согласованной с заказчиком.

Испытываемую светооптическую систему (линзу или светофильтр-линзу с контрольной лампой) закрепляют на поворотном устройстве. Центры светооптической системы и приемника излучения должны находиться на одной оси; поверхности светооптической системы и приемника излучения должны быть перпендикулярны к оси.

Расстояние от объекта испытаний до приемника излучения или фотометрической головки должно быть не менее расстояния формирования светового пучка светооптической системы.

Для обеспечения стабильности характеристик приемника излучения необходимо предварительное освещение его в течение не менее 30 мин при рабочей освещенности.

С помощью поворотного устройства находят максимальное значение силы света в горизонтальной и вертикальной плоскостях, которое принимают за осевую силу света.

Допускается применение контрольных ламп со средней сферической силой света, отличающейся от номинального значения 10 кд. В этом случае определяемую силу света оптического элемента I , кд, вычисляют по формуле

$$I = I_{\text{изм}} \frac{I_{\text{л. ном}}}{I_{\text{л. факт}}}, \quad (1)$$

где $I_{\text{изм}}$ — измеренная сила света светооптической системы, кд;

$I_{\text{л. ном}}$, $I_{\text{л. факт}}$ — средняя сферическая сила света контрольной лампы номинальная и фактическая соответственно, кд.

8.2.8 Силу света под углами рассеяния и отклонения у линз с рассеивающими бороздками, рассеивателей и отклоняющей вставки проверяют также по ГОСТ 11946. Последовательность измерений приведена в 8.2.7.

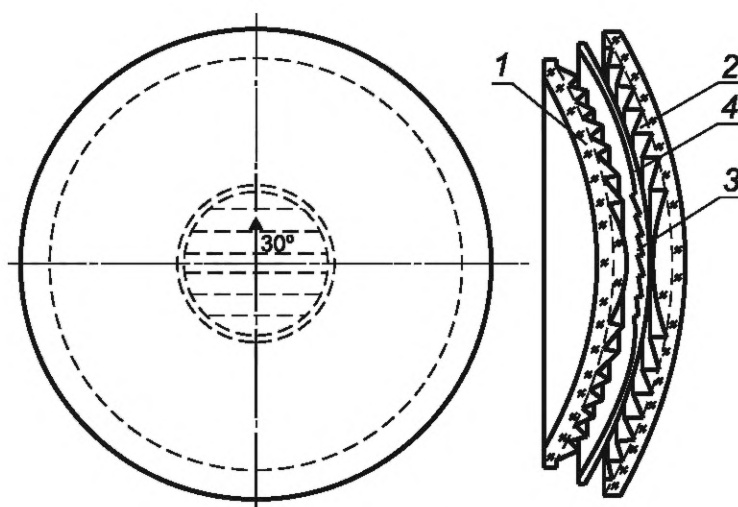
Светооптические системы, состоящие из источника света, испытываемого оптического элемента и соответствующего комплекта линз для рассеивателя и отклоняющей вставки, устанавливают на поворотном устройстве.

* В Российской Федерации действует ГОСТ Р 53228—2008 «Весы неавтоматического действия. Часть 1. Метрологические и технические требования. Испытания».

** В Российской Федерации действует ГОСТ Р 55703—2013 «Источники света электрические. Методы измерений спектральных и цветовых характеристик».

Схема расположения рассеивателя совместно с комплектом линз при измерениях представлена на рисунке 13.

Схема расположения отклоняющей вставки и комплекта линз при измерениях представлена на рисунке 15.



1 — светофильтр-линза СЛ 139; 2 — линза ЛС 160; 3 — отклоняющая вставка; 4 — непрозрачный экран

Рисунок 15 — Схема расположения отклоняющей вставки в комплекте линз при измерениях

Измерение силы света под различными углами проводят при вращении поворотного устройства с испытываемой светооптической системой в вертикальной или горизонтальной плоскости. Отсчет углов проводится от осевой силы света.

8.2.9 Передний фокальный отрезок светофильтров-линз, линз и комплектов линз проверяют по ГОСТ 11946 при измерении осевой силы света.

8.2.10 Коэффициент пропускания светофильтров проверяют по ГОСТ 9242. Определение коэффициента пропускания светофильтров проводят с помощью фотоэлектрических или визуальных колориметров и фотометров, а также путем расчета по данным спектральных измерений.

8.2.11 Отклонение плоскостности посадочной части светофильтров типа СВВ, светофильтров-линз, линз, рассеивателей и кривизну поверхности плоских светофильтров типа СФ проверяют на поверочной плите по ГОСТ 10905 щупами толщиной, соответствующей допуску плоскостности конкретного оптического элемента, с отклонением толщины щупа, не превышающим 0,05 мм.

Для проверки отклонения плоскостности посадочной части светофильтров типа СВВ, светофильтров-линз, линз, рассеивателей в поверочной плите должны быть расточены отверстия диаметром, равным диаметру оптического элемента без учета удвоенного значения ширины посадочной части оптических элементов. При этом класс точности плит после расточки отверстий должен соответствовать не ниже 3. Отклонение плоскостности плоских светофильтров определяют для каждой стороны.

8.2.12 Разность между максимальным и минимальным значением толщины (разнотолщинность) светофильтров проверяют микрометром. Толщину светофильтра измеряют в пяти точках, расположенных от периметра светофильтра на расстоянии не менее толщины светофильтра. Погрешность измерения 0,01 мм.

8.2.13 Термическую стойкость проверяют путем погружения оптического элемента, имеющего температуру $(20 \pm 5)^\circ\text{C}$, на 30 мин в воду температурой $(80 \pm 5)^\circ\text{C}$ с последующим быстрым погружением в воду температурой $(20 \pm 5)^\circ\text{C}$. Температуру воды контролируют термометром по ГОСТ 28498.

После испытания оптические элементы осматривают в проходящем свете без применения увеличительных приборов. Оптический элемент не должен иметь посечек и трещин.

8.2.14 Проверку показателя преломления проводят рефрактометром на пяти образцах стекла или оптической пластмассы.

Показатель преломления стекла проверяют по ГОСТ 28869. Показатель преломления оптической пластмассы проверяют по ГОСТ 19927.

8.2.15 Шероховатость рабочих поверхностей оптических элементов проверяют профильным методом приборами по ГОСТ 19300.

8.2.16 Испытание на стойкость к воздействию изменения температуры среды оптических элементов из оптической пластмассы проводят по ГОСТ 28209 методом Na.

Параметры испытаний должны быть следующими:

- низкая температура — минус (60 ± 3) °С;
- высокая температура — плюс (65 ± 3) °С;
- количество циклов — четыре;
- длительность выдержки при каждом значении температуры — 1 ч.

8.2.17 Испытание на стойкость к воздействию солнечного излучения оптических элементов из оптической пластмассы проводят методом 211-1 по ГОСТ 30630.0.0 и по нормативным документам, действующим на территории государства, принявшего стандарт, дополняющим и уточняющим данный метод проведения испытаний*.

По согласованию с заказчиком в качестве испытаний на воздействие солнечного излучения методом 211-1 допускается засчитывать проведение контрольных испытаний линз ЛС, взятых из линзовых комплектов КЛК и КЛМ, находящихся в подконтрольной эксплуатации более пяти лет.

8.2.18 Испытание на стойкость к воздействию абразивной непроводящей пыли оптических элементов из оптической пластмассы проводят с помощью камеры пыли, в которой насос циркуляции пыли в камере позволяет поддерживать пыль во взвешенном состоянии.

Для испытаний применяют смесь, состоящую из 70 % кварцевого песка или маршаллита и по 15 % мела и каолина.

Частицы смеси должны проходить через сито с размерами квадратной ячейки 75 мкм и толщиной проволоки 50 мкм по ГОСТ 6613. Количество смеси составляет 2 кг/м³ объема испытательной камеры. Массовая концентрация пыли в испытательном пространстве камеры должна быть от 2 до 3 г/м³. Скорость воздушного потока от 10 до 15 м/с по ГОСТ 30630.2.7 (методы 212-1 и 212-2).

Оптический элемент помещают внутрь испытательной камеры. Длительность испытания составляет 8 ч.

8.2.19 После испытаний оптических элементов из оптической пластмассы на стойкость к воздействию солнечного излучения, изменения температуры среды и абразивной пыли у оптических элементов проверяют осевую силу света в соответствии с 8.2.7 и допуск плоскостности посадочной поверхности в соответствии с 8.2.11.

8.2.20 Проверку правильности выполнения упаковки проводят внешним осмотром: проверяют наличие внутренней упаковки, отсутствие перемещений оптических элементов внутри тары, содержание и правильность оформления сопроводительной документации.

8.2.21 Испытание на прочность при транспортировании проводят на ударном стенде. Тару с оптическими элементами жестко закрепляют на платформе ударного стенда и подвергают последовательному воздействию нагрузок по трем взаимно перпендикулярным осям: вертикальной — при пиковом ударном ускорении 150 м/с² и общем числе ударов 20 000; горизонтальной продольной и горизонтальной поперечной — при пиковом ударном ускорении 120 м/с² и общем числе ударов 2000.

Частота ударов в минуту должна быть в пределах от 40 до 120, длительность действия ударного ускорения должна быть в пределах от 5 до 20 мс.

Допускается проводить испытание транспортированием упакованных оптических элементов на грузовой машине по грунтовой дороге со скоростью от 20 до 40 км/ч на расстояние 250 км. Тару с оптическими элементами закрепляют в задней части кузова автомобиля.

После испытаний оптические элементы распаковывают и проверяют отсутствие механических повреждений: сколов, трещин, щербин, царапин.

9 Транспортирование и хранение

9.1 Условия транспортирования оптических элементов в части воздействия климатических факторов должны соответствовать условиям 5 (ОЖ4) по ГОСТ 15150. Транспортирование упакованных оптических элементов в транспортной таре осуществляют любым видом крытого транспорта с любым числом перегрузок.

* В Российской Федерации действует ГОСТ Р 51370—99 «Методы испытаний на стойкость к климатическим внешним воздействующим факторам машин, приборов и других технических изделий. Испытание на воздействие солнечного излучения».

9.2 При транспортировании тара с упакованной продукцией должна плотно прилегать друг к другу и к стенкам транспортного средства.

9.3 Условия хранения оптических элементов в части воздействия климатических факторов должны соответствовать условиям 5 (ОЖ4) по ГОСТ 15150.

10 Гарантии изготовителя

Изготовитель гарантирует соответствие оптических элементов требованиям настоящего стандарта при соблюдении правил транспортирования, хранения, монтажа и эксплуатации.

Гарантийный срок хранения в транспортной упаковке не более 6 мес.

Гарантийный срок эксплуатации не менее пяти лет со дня ввода их в эксплуатацию или специально оговаривают в договорах (контрактах) на поставку оптических элементов.

11 Показатели надежности

Средний срок службы оптических элементов должен быть не менее 20 лет.

Линзовые комплекты имеют следующие показатели надежности:

- средняя наработка на отказ — не менее 32 830 ч непрерывной работы;
- среднее время восстановления — не менее 1,5 ч.

12 Утилизация

12.1 Оптические элементы из стекла и оптической пластмассы являются экологически безопасной продукцией и в процессе производства, транспортирования, хранения и эксплуатации не выделяют токсичных веществ в окружающую среду.

12.2 Утилизацию оптических элементов из стекла и их отходов производят по ГОСТ 33560—2015 (пункт 4.4).

12.3 Оптические элементы из оптической пластмассы относятся к малоопасным отходам класса IV, поэтому утилизацию оптических элементов из оптической пластмассы и их отходов производят путем механической переработки; химической, биологической или органической переработки*.

* В Российской Федерации применяют ГОСТ Р 54533—2011 (ИСО 15270:2008) «Ресурсосбережение. Обращение с отходами. Руководящие принципы и методы утилизации полимерных отходов».

Приложение А
(рекомендуемое)

**Перечень средств измерений и вспомогательного оборудования,
применяемого при испытаниях**

Таблица А.1

Наименование средств измерений и оборудования	Обозначение стандарта	Основные характеристики
Линейка измерительная металлическая	ГОСТ 427	Верхний предел измерений до 500 мм, допускаемые отклонения $\pm 0,15$ мм
Штангенциркуль	ГОСТ 166	Предел измерений от 0 до 250 мм, предел допускаемой погрешности $\pm 0,05$ мм
Микрометр	ГОСТ 6507	Предел измерений от 0 до 25 мм, предел допускаемой погрешности $\pm 0,004$ мм
Фотометр	—	Предел измерения коэффициента пропускания от 0,005 до 1; погрешность для коэффициента пропускания более 0,05 — 5 %; погрешность для коэффициента пропускания менее 0,05 — 10 %
Фотометрическая установка для контроля силы света	—	Диапазон измерения от 1 до 20 000 кд, погрешность не более ± 9 %
Колориметр	—	Погрешность не более 0,005 координат цветности
Рефрактометр	ГОСТ 28869, ГОСТ 19927	Предел измерения показателя преломления от 1,5 до 1,6; предельная погрешность $\pm 0,0005$; диапазон длин волн от 400 до 700 нм
Щуп	—	Толщина от 0,4 до 1,0 мм, погрешность 0,05 мм
Поверочная плита	ГОСТ 10905	Размер плиты 250 × 250 мм или 400 × 400 мм, класс точности 3 и выше
Профилограф-профилометр	ГОСТ 19300	Среднеарифметическое отклонение профиля от 0,008 до 0,4 мкм, степень точности 1
Камера тепла и холода	—	Температура от -60 °С до $+65$ °С, погрешность 3 %
Камера пыли	—	Температура от 20 °С до 55 °С, скорость воздушного потока от 10 до 15 м/с
Термометр	ГОСТ 28498	Температура от -60 °С до $+100$ °С
Психрометр	—	Относительная влажность от 1 % до 100 %
Барометр	—	Атмосферное давление в пределах от 780 до 1060 гПа (от 780 до 1060 мбар)
Весы неавтоматического действия	—	Класс точности не ниже II
Ударный стенд	—	Частота ударов от 40 до 120, длительность действия ударного ускорения от 5 до 20 мс
<p>Примечание — Допускается замена средств измерений и вспомогательного оборудования на другие, обеспечивающие контроль и измерение контролируемых параметров с погрешностью, не превышающей указанных значений.</p>		

УДК 681.7.064.4:006.354

МКС 45.020

Ключевые слова: оптические элементы, сигнальные приборы, железнодорожный транспорт, система светооптическая, светофильтр, цветность, осевая сила света

Редактор *Е.В. Зубарева*
Технический редактор *В.Н. Прусакова*
Корректор *Е.Ю. Митрофанова*
Компьютерная верстка *М.В. Лебедевой*

Сдано в набор 11.02.2021. Подписано в печать 25.02.2021. Формат 60×84%. Гарнитура Ариал.
Усл. печ. л. 3,72. Уч.-изд. л. 3,37.

Подготовлено на основе электронной версии, предоставленной разработчиком стандарта

Создано в единичном исполнении во ФГУП «СТАНДАРТИНФОРМ»
для комплектования Федерального информационного фонда стандартов,
117418 Москва, Нахимовский пр-т, д. 31, к. 2.
www.gostinfo.ru info@gostinfo.ru

Поправка к ГОСТ 34707—2021 Элементы оптические для световых сигнальных приборов железнодорожного транспорта. Технические условия

В каком месте	Напечатано	Должно быть		
Предисловие. Таблица согласования	—	Казахстан	KZ	Госстандарт Республики Казахстан

(ИУС № 4 2022 г.)