

---

МЕЖГОСУДАРСТВЕННЫЙ СОВЕТ ПО СТАНДАРТИЗАЦИИ, МЕТРОЛОГИИ И СЕРТИФИКАЦИИ  
(МГС)

INTERSTATE COUNCIL FOR STANDARDIZATION, METROLOGY AND CERTIFICATION  
(ISC)

---

МЕЖГОСУДАРСТВЕННЫЙ  
СТАНДАРТ

ГОСТ  
34688—  
2020

---

# КРАНЫ ГРУЗОПОДЪЕМНЫЕ

## Общие требования к устойчивости

(ISO 4304:1987, NEQ)

Издание официальное



Москва  
Стандартинформ  
2021

## Предисловие

Цели, основные принципы и общие правила проведения работ по межгосударственной стандартизации установлены ГОСТ 1.0 «Межгосударственная система стандартизации. Основные положения» и ГОСТ 1.2 «Межгосударственная система стандартизации. Стандарты межгосударственные, правила и рекомендации по межгосударственной стандартизации. Правила разработки, принятия, обновления и отмены»

### Сведения о стандарте

- 1 РАЗРАБОТАН Акционерным обществом «РАТТЕ» (АО «РАТТЕ»)
- 2 ВНЕСЕН Федеральным агентством по техническому регулированию и метрологии
- 3 ПРИНЯТ Межгосударственным советом по стандартизации, метрологии и сертификации (протокол от 30 октября 2020 г. № 134-П)

За принятие проголосовали:

Краткое наименование страны по МК (ИСО 3166) 004—97	Код страны по МК (ИСО 3166) 004—97	Сокращенное наименование национального органа по стандартизации
Армения	AM	ЗАО «Национальный орган по стандартизации и метрологии» Республики Армения
Беларусь	BY	Госстандарт Республики Беларусь
Казахстан	KZ	Госстандарт Республики Казахстан
Киргизия	KG	Кыргызстандарт
Россия	RU	Росстандарт
Таджикистан	TJ	Таджикстандарт
Узбекистан	UZ	Узстандарт

4 Приказом Федерального агентства по техническому регулированию и метрологии от 8 декабря 2020 г. № 1264-ст межгосударственный стандарт ГОСТ 34688—2020 введен в действие в качестве национального стандарта Российской Федерации с 1 июля 2021 г.

5 Настоящий стандарт разработан с учетом основных нормативных положений международного стандарта ISO 4304:1987 «Краны грузоподъемные, кроме самоходных и плавучих. Общие требования к устойчивости» («Cranes other than mobile and floating cranes — General requirements for stability», NEQ)

### 6 ВВЕДЕН ВПЕРВЫЕ

*Информация о введении в действие (прекращении действия) настоящего стандарта и изменений к нему на территории указанных выше государств публикуется в указателях национальных стандартов, издаваемых в этих государствах, а также в сети Интернет на сайтах соответствующих национальных органов по стандартизации.*

*В случае пересмотра, изменения или отмены настоящего стандарта соответствующая информация будет опубликована на официальном интернет-сайте Межгосударственного совета по стандартизации, метрологии и сертификации в каталоге «Межгосударственные стандарты»*

© Стандартиформ, оформление, 2021



В Российской Федерации настоящий стандарт не может быть полностью или частично воспроизведен, тиражирован и распространен в качестве официального издания без разрешения Федерального агентства по техническому регулированию и метрологии

## Введение

Настоящий стандарт устанавливает общие требования к устойчивости грузоподъемных кранов на стадиях проектирования и изготовления. Положения настоящего стандарта должны быть также реализованы при реконструкции и модернизации указанных машин.

Применение положений настоящего стандарта на добровольной основе может быть использовано при подтверждении и оценке соответствия грузоподъемных кранов требованиям Технического регламента Таможенного союза ТР ТС 010/2011 «О безопасности машин и оборудования».

**Поправка к ГОСТ 34688—2020 Краны грузоподъемные. Общие требования к устойчивости**

В каком месте	Напечатано	Должно быть		
Предисловие. Таблица согласования	—	Азербайджан	AZ	Азстандарт

(ИУС № 8 2023 г.)

## КРАНЫ ГРУЗОПОДЪЕМНЫЕ

### Общие требования к устойчивости

Cranes. General requirements for stability

Дата введения — 2021—07—01

## 1 Область применения

Настоящий стандарт устанавливает общие требования к устойчивости грузоподъемных кранов по ГОСТ 33709.1 (кроме самоходных стреловых, стреловых судовых, плавучих и оффшорных кранов), которые должны быть подтверждены расчетом на стадии проектирования. Для расчета крана на устойчивость могут быть использованы иные методики, если они подтверждены опытом проектирования и эксплуатации.

## 2 Нормативные ссылки

В настоящем стандарте использованы нормативные ссылки на следующие межгосударственные стандарты:

ГОСТ 32579.1—2013 Краны грузоподъемные. Принципы формирования расчетных нагрузок и комбинаций нагрузок. Часть 1. Общие положения

ГОСТ 32579.3—2013 Краны грузоподъемные. Принципы формирования расчетных нагрузок и комбинаций нагрузок. Часть 3. Краны башенные

ГОСТ 32579.4—2013 Краны грузоподъемные. Принципы формирования расчетных нагрузок и комбинаций нагрузок. Часть 4. Краны стреловые

ГОСТ 33709.1 Краны грузоподъемные. Словарь. Часть 1. Общие положения

**П р и м е ч а н и е** — При пользовании настоящим стандартом целесообразно проверить действие ссылочных стандартов и классификаторов на официальном интернет-сайте Межгосударственного совета по стандартизации, метрологии и сертификации ([www.easc.by](http://www.easc.by)) или по указателям национальных стандартов, издаваемым в государствах, указанных в предисловии, или на официальных сайтах соответствующих национальных органов по стандартизации. Если на документ дана недатированная ссылка, то следует использовать документ, действующий на текущий момент, с учетом всех внесенных в него изменений. Если заменен ссылочный документ, на который дана датированная ссылка, то следует использовать указанную версию этого документа. Если после принятия настоящего стандарта в ссылочный документ, на который дана датированная ссылка, внесено изменение, затрагивающее положение, на которое дана ссылка, то это положение применяется без учета данного изменения. Если ссылочный документ отменен без замены, то положение, в котором дана ссылка на него, применяется в части, не затрагивающей эту ссылку.

## 3 Термины и определения

В настоящем стандарте применены термины по ГОСТ 33709.1 и ГОСТ 32579.1, а также следующий термин с соответствующим определением:

3.1 **стабилизирующее устройство:** Любое устройство и приспособление, не включенные в базовую конфигурацию (модель) крана, применяемые для обеспечения дополнительной устойчивости машины.

## 4 Расчеты устойчивости

4.1 Расчет кранов на устойчивость от опрокидывания рекомендуется выполнять по методу предельных состояний. Кран считается устойчивым, если при всех расчетных ситуациях выполняется условие устойчивости в форме

$$k_s \geq 1,$$

где  $k_s$  — расчетное значение коэффициента запаса устойчивости.

4.2 Расчетный коэффициент устойчивости  $k_s$  вычисляют как:

$$k_s = M_y / M_o,$$

где  $M_y$  — значение удерживающего момента;

$M_o$  — значение опрокидывающего момента.

В расчете применяют абсолютные величины  $M_y$  и  $M_o$  (рисунок 1а).

4.3 Коэффициент устойчивости вычисляют для всех опасных ситуаций при наиболее неблагоприятном положении крана и его узлов, а также комбинациях нагрузок, при которых возникают наибольшие значения опрокидывающего момента (7.3 ГОСТ 32579.1—2013). Направление ветра выбирают перпендикулярно ребру опрокидывания и параллельно плоскости опирания крана.

4.4 Рассматривают условия грузовой и собственной устойчивости.

4.4.1 Условие грузовой устойчивости соответствует наиболее опасной ситуации при работе с грузом. При этом учитывают весовые нагрузки, инерционные силы с учетом допустимого совмещения операций, ветровые нагрузки рабочего состояния. При расчете по комбинации С10 по ГОСТ 32579.1 динамический коэффициент  $\phi_g$  определяют на основе упругого динамического анализа конструкции крана или при отсутствии такого анализа принимают равным минус 0,3.

4.4.2 Условие собственной устойчивости соответствует состоянию крана при действии нагрузок нерабочего состояния (например, ветровые и монтажные нагрузки).

4.5 При выполнении всех расчетов принимают, что краны установлены на твердой поверхности или на рельсовом пути. Податливость основания не учитывают.

4.6 Уклон основания принимают с учетом допусков на изготовление рельсовых путей или рабочих площадок. Направление уклона задают в сторону действия опрокидывающего момента так, чтобы он способствовал его увеличению.

4.7 При расчете по методу предельных состояний расчетные значения масс и эксплуатационных нагрузок вычисляют с учетом указаний 7.2.8.2 ГОСТ 32579.1—2013. Значение уклона основания определяют на основе данных таблицы 9 (7.2.9 ГОСТ 32579.1—2013).

**Примечание** — Расчеты для подтверждения устойчивости башенных кранов от опрокидывания проводят в соответствии с указаниями 8.4 ГОСТ 32579.3—2013, а кранов стреловых — в соответствии с 7.2.4 ГОСТ 32579.4—2013.

4.8 При выполнении расчетов устойчивости в нерабочем состоянии для тех кранов, которые не могут вращаться под воздействием ветра, необходимо принимать наиболее неблагоприятный вектор ветровой нагрузки. Для тех кранов, конструкция которых предусматривает свободное вращение под воздействием ветра (режим «флюгер»), необходимо учитывать воздействие ветровой нагрузки на верхнюю часть конструкции в подветренном положении.

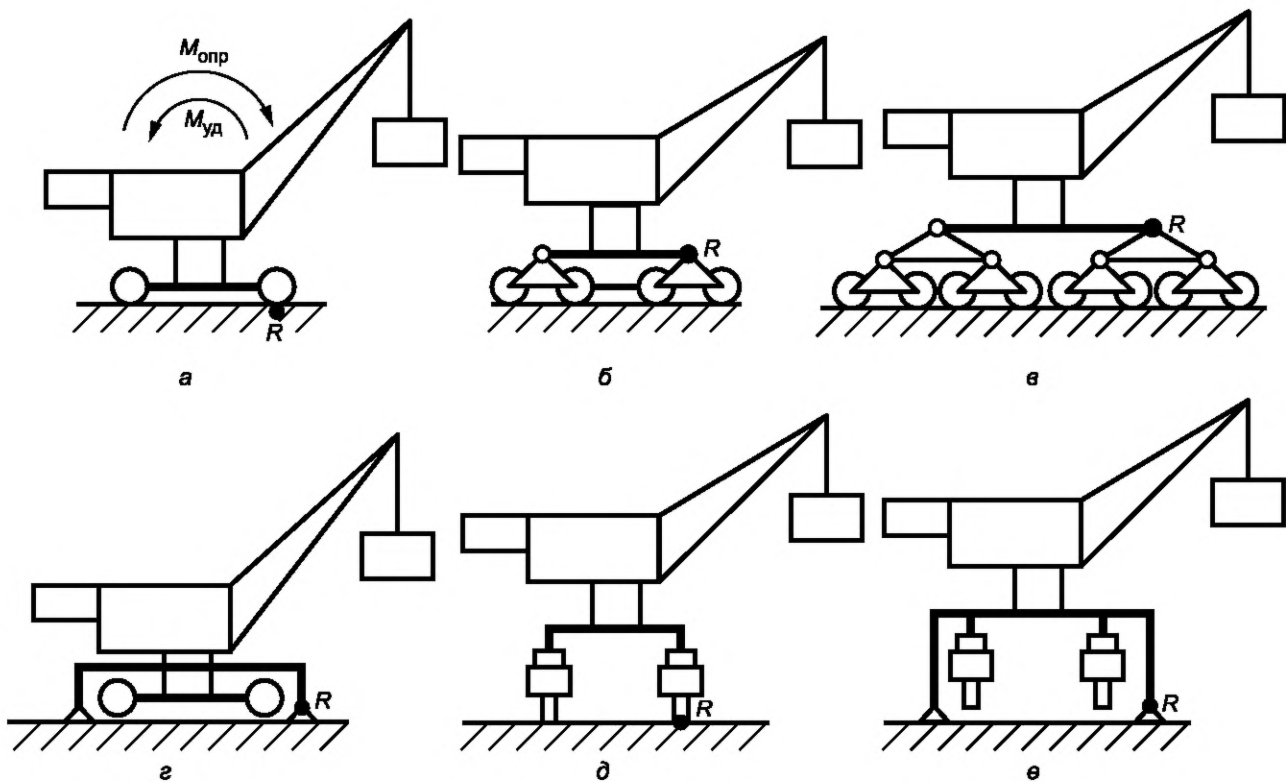
4.9 В кранах стрелового типа следует учитывать упругие перемещения стреловой системы, которые приводят к увеличению вылета и соответственно опрокидывающего момента от веса груза.

4.10 Значения удерживающего и опрокидывающего момента вычисляют относительно ребра опрокидывания крана.

При опрокидывании вдоль пути ребро опрокидывания проходит для кранов:

- с безбалансирной ходовой частью — через точки контакта колес с рельсом (основанием) (рисунок 1а);

- ходовая часть которых имеет балансиры одного уровня, — через центры опорных шарниров балансиров (рисунок 1б);
  - с многоуровневой балансирной ходовой частью — через центры опорных шарниров главных балансиров (рисунок 1в);
  - на выносных опорах — через центр опорной пяты выносной опоры (рисунок 1г).
- При опрокидывании поперек пути ребро опрокидывания проходит для кранов:
- с любой конструкцией ходовой части — через точки контакта колес с рельсом (основанием) (рисунок 1д);
  - на выносных опорах — через центр опорной пяты выносной опоры (рисунок 1е).
- 4.11 Расчет свободно подвешенной стрелы на запрокидывание проводят относительно корневого шарнира.



Примечание – Знак «●» показывает положение ребра опрокидывания.

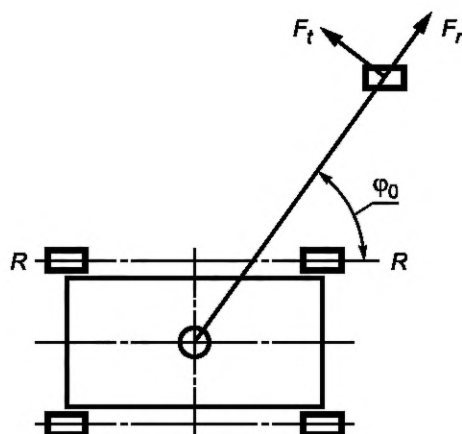
Рисунок 1 — Схемы к определению ребра опрокидывания крана при расчете грузовой устойчивости

4.12 Если в поворотных кранах инерционные силы [тангенциальная  $F_t$  (от разгона/торможения механизма вращения) и радиальная  $F_r$  (центробежная)] создают существенный опрокидывающий момент, то целесообразно выполнить дополнительную проверку устойчивости при повороте стрелы на угол  $\varphi_0$ , при котором эти силы дадут наибольший опрокидывающий момент (рисунок 2). Угол поворота  $\varphi_0$  относительно ребра опрокидывания можно вычислить по формуле

$$\varphi_0 = \arcsin \left( \sqrt{\frac{1}{1 + \alpha^2}} \right) \frac{180^\circ}{\pi}, \quad (1)$$

где  $\alpha = \frac{F_t}{F_r}$ .





$RR$  — ребро опрокидывания

Рисунок 2 — Схема к расчету устойчивости стрелового крана

4.13 Если кран предполагается эксплуатировать в сейсмоопасном районе, он должен быть проверен на устойчивость с учетом сейсмических воздействий.

## 5 Основание крана

Изготовитель крана должен указать давление крана на поверхность или опорную конструкцию. Если устойчивость крана полностью или частично обеспечивается фундаментом, изготовитель должен указать требования к нему.

## 6 Стабилизирующие устройства

6.1 Конструкция стабилизирующих устройств должна обеспечивать возможность их простой и быстрой установки.

6.2 Если предусмотрено применение стабилизирующих устройств, изготовитель должен подробно описать в руководстве по эксплуатации крана типы таких устройств, средства для их установки, а также их назначение — для использования в рабочем и нерабочем состояниях или для обеспечения устойчивости при внезапном снятии нагрузки.

УДК 621.873:531.2:006.354

МКС 53.020.20

Ключевые слова: грузоподъемный кран, устойчивость, расчеты устойчивости

---

Редактор *Л.С. Зимилова*  
Технический редактор *В.Н. Прусакова*  
Корректор *Р.А. Ментова*  
Компьютерная верстка *А.Н. Золотаревой*

Сдано в набор 09.12.2020. Подписано в печать 28.12.2020. Формат 60×84<sup>1</sup>/<sub>8</sub>. Гарнитура Ариал.  
Усл. печ. л. 1,40. Уч.-изд. л. 1,24.

Подготовлено на основе электронной версии, предоставленной разработчиком стандарта

---

Создано в единичном исполнении во ФГУП «СТАНДАРТИНФОРМ» для комплектования Федерального информационного фонда стандартов, 117418 Москва, Нахимовский пр-т, д. 31, к. 2.  
[www.gostinfo.ru](http://www.gostinfo.ru) [info@gostinfo.ru](mailto:info@gostinfo.ru)





## Поправка к ГОСТ 34688—2020 Краны грузоподъемные. Общие требования к устойчивости

В каком месте	Напечатано	Должно быть		
Предисловие. Таблица согласования	—	Азербайджан	AZ	Азстандарт

(ИУС № 8 2023 г.)