
МЕЖГОСУДАРСТВЕННЫЙ СОВЕТ ПО СТАНДАРТИЗАЦИИ, МЕТРОЛОГИИ И СЕРТИФИКАЦИИ
(МГС)
INTERSTATE COUNCIL FOR STANDARDIZATION, METROLOGY AND CERTIFICATION
(ISC)

МЕЖГОСУДАРСТВЕННЫЙ
СТАНДАРТ

ГОСТ
34655—
2020

Арматура трубопроводная
ПРОКЛАДКИ ОВАЛЬНОГО,
ВОСЬМИУГОЛЬНОГО СЕЧЕНИЯ,
ЛИНЗОВЫЕ СТАЛЬНЫЕ
ДЛЯ ФЛАНЦЕВ АРМАТУРЫ

Конструкция, размеры
и общие технические требования

Издание официальное



Москва
Стандартинформ
2020

Предисловие

Цели, основные принципы и общие правила проведения работ по межгосударственной стандартизации установлены ГОСТ 1.0 «Межгосударственная система стандартизации. Основные положения» и ГОСТ 1.2 «Межгосударственная система стандартизации. Стандарты межгосударственные, правила и рекомендации по межгосударственной стандартизации. Правила разработки, принятия, обновления и отмены»

Сведения о стандарте

1 ПОДГОТОВЛЕН Акционерным обществом «Научно-производственная фирма «Центральное конструкторское бюро арматуростроения» (АО «НПФ «ЦКБА»)

2 ВНЕСЕН Межгосударственным техническим комитетом по стандартизации МТК 259 «Трубопроводная арматура и сильфоны»

3 ПРИНЯТ Межгосударственным советом по стандартизации, метрологии и сертификации (протокол от 29 мая 2020 г. № 130-П)

За принятие проголосовали:

Краткое наименование страны по МК (ИСО 3166) 004—97	Код страны по МК (ИСО 3166) 004—97	Сокращенное наименование национального органа по стандартизации
Беларусь	BY	Госстандарт Республики Беларусь
Киргизия	KG	Кыргызстандарт
Россия	RU	Росстандарт
Таджикистан	TJ	Таджикстандарт
Узбекистан	UZ	Узстандарт

4 Приказом Федерального агентства по техническому регулированию и метрологии от 24 ноября 2020 г. № 1153-ст межгосударственный стандарт ГОСТ 34655—2020 введен в действие в качестве национального стандарта Российской Федерации с 1 января 2021 г.

5 Стандарт подготовлен на основе применения ГОСТ Р 53561—2009¹⁾.

6 ВВЕДЕН ВПЕРВЫЕ

Информация о введении в действие (прекращении действия) настоящего стандарта и изменений к нему на территории указанных выше государств публикуется в указателях национальных стандартов, издаваемых в этих государствах, а также в сети Интернет на сайтах соответствующих национальных органов по стандартизации.

В случае пересмотра, изменения или отмены настоящего стандарта соответствующая информация будет опубликована на официальном интернет-сайте Межгосударственного совета по стандартизации, метрологии и сертификации в каталоге «Межгосударственные стандарты»

¹⁾ Приказом Федерального агентства по техническому регулированию и метрологии от 24 ноября 2020 г. № 1153-ст ГОСТ Р 53561—2009 отменен с 1 января 2021 г.

© Стандартиформ, оформление, 2020



В Российской Федерации настоящий стандарт не может быть полностью или частично воспроизведен, тиражирован и распространен в качестве официального издания без разрешения Федерального агентства по техническому регулированию и метрологии

Содержание

1 Область применения	1
2 Нормативные ссылки	1
3 Термины, сокращения и обозначения	2
4 Конструкция и размеры	2
5 Технические требования	9
Приложение А (рекомендуемое) Значения твердости стальных прокладок и фланцев исполнений J и K	12
Приложение Б (рекомендуемое) Форма заявки на изготовление (поставку) партии прокладок	13
Приложение В (рекомендуемое) Форма паспорта на партию прокладок	14
Приложение Г (справочное) Расчетная масса прокладок	16
Библиография	18

Поправка к ГОСТ 34655—2020 Арматура трубопроводная. Прокладки овального, восьмиугольного сечения, линзовые стальные для фланцев арматуры. Конструкция, размеры и общие технические требования

В каком месте	Напечатано	Должно быть		
Предисловие. Таблица согласования	—	Казахстан	KZ	Госстандарт Республики Казахстан

(ИУС № 9 2022 г.)

Поправка к ГОСТ 34655—2020 Арматура трубопроводная. Прокладки овального, восьмиугольного сечения, линзовые стальные для фланцев арматуры. Конструкция, размеры и общие технические требования

В каком месте	Напечатано	Должно быть		
Предисловие. Таблица согласования	—	Армения	AM	ЗАО «Национальный орган по стандартизации и метрологии» Республики Армения

(ИУС № 6 2021 г.)

Поправка к ГОСТ 34655—2020 Арматура трубопроводная. Прокладки овального, восьмиугольного сечения, линзовые стальные для фланцев арматуры. Конструкция, размеры и общие технические требования

В каком месте	Напечатано	Должно быть		
Предисловие. Таблица согласования	—	Азербайджан	AZ	Азстандарт

(ИУС № 8 2023 г.)

Арматура трубопроводная

ПРОКЛАДКИ ОВАЛЬНОГО, ВОСЬМИУГОЛЬНОГО СЕЧЕНИЯ,
ЛИНЗОВЫЕ СТАЛЬНЫЕ ДЛЯ ФЛАНЦЕВ АРМАТУРЫ

Конструкция, размеры и общие технические требования

Pipeline valves. Gaskets of oval, octagonal section, lens steel for valve flanges.
Design, dimensions and general technical requirements

Дата введения — 2021—01—01

1 Область применения

Настоящий стандарт распространяется на уплотнительные стальные прокладки овального, восьмиугольного сечения для фланцевых соединений трубопроводной арматуры (далее — арматура) с фланцами номинальных диаметров от $DN\ 10$ до $DN\ 400$ на номинальное давление от $PN\ 6,3$ до $PN\ 20,0$ МПа (от $PN\ 63$ до $PN\ 200$ бар или кгс/см^2)¹⁾ по ГОСТ 33259 и фланцами номинальных диаметров от $DN\ 10$ до $DN\ 600$ на номинальное давление от $PN\ 6,3$ до $PN\ 25,0$ МПа (от $PN\ 63$ до $PN\ 250$ бар) (см. [1]), а также на линзовые прокладки для фланцевых соединений арматуры с фланцами номинальных диаметров от $DN\ 10$ до $DN\ 400$ на номинальное давление от $PN\ 6,3$ до $PN\ 20,0$ МПа (от $PN\ 63$ до $PN\ 200$ бар) по ГОСТ 33259.

Настоящий стандарт устанавливает конструкцию, размеры и общие технические требования на уплотнительные стальные прокладки овального, восьмиугольного сечения для фланцевых соединений арматуры с фланцами, имеющими уплотнительную поверхность исполнения J по ГОСТ 33259 (см. также [1]), а также конструкцию, размеры и общие технические требования на линзовые прокладки для фланцевых соединений арматуры с фланцами, имеющими уплотнительную поверхность исполнения K по ГОСТ 33259.

2 Нормативные ссылки

В настоящем стандарте использованы нормативные ссылки на следующие межгосударственные стандарты:

ГОСТ 9.014 Единая система защиты от коррозии и старения. Временная противокоррозионная защита изделий. Общие требования

ГОСТ 1050Metalлопродукция из нелегированных конструкционных качественных и специальных сталей. Общие технические условия

ГОСТ 4543Metalлопродукция из конструкционной легированной стали. Технические условия

ГОСТ 5632—2014 Нержавеющие стали и сплавы коррозионно-стойкие, жаростойкие и жаропрочные. Марки²⁾

1) Далее по всему тексту стандарта единицу величины «бар» применяют вместо «бар или кгс/см^2 ».

2) В Российской Федерации при изготовлении металлопродукции для предприятий атомного энергомашиностроения до 31 декабря 2020 г. необходимо руководствоваться ГОСТ 5632—72 «Стали высоколегированные и сплавы коррозионно-стойкие, жаростойкие и жаропрочные. Марки».

ГОСТ 6032 Стали и сплавы коррозионно-стойкие. Методы испытаний на стойкость против межкристаллитной коррозии

ГОСТ 9012 Металлы. Метод измерения твердости по Бринеллю

ГОСТ 11036 Сталь сортовая электротехническая нелегированная. Технические условия

ГОСТ 19281—2014 Прокат повышенной прочности. Общие технические условия¹⁾

ГОСТ 24856 Арматура трубопроводная. Термины и определения

ГОСТ 33259 Фланцы арматуры, соединительных частей и трубопроводов на номинальное давление до *PN* 250. Конструкция, размеры и общие технические требования

ГОСТ 33857 Арматура трубопроводная. Сварка и контроль качества сварных соединений. Технические требования

Примечание — При пользовании настоящим стандартом целесообразно проверить действие ссылочных стандартов и классификаторов на официальном интернет-сайте Межгосударственного совета по стандартизации, метрологии и сертификации (www.easc.by) или по указателям национальных стандартов, издаваемым в государствах, указанных в предисловии, или на официальных сайтах соответствующих национальных органов по стандартизации. Если на документ дана недатированная ссылка, то следует использовать документ, действующий на текущий момент, с учетом всех внесенных в него изменений. Если заменен ссылочный документ, на который дана датированная ссылка, то следует использовать указанную версию этого документа. Если после принятия настоящего стандарта в ссылочный документ, на который дана датированная ссылка, внесено изменение, затрагивающее положение, на которое дана ссылка, то это положение применяется без учета данного изменения. Если ссылочный документ отменен без замены, то положение, в котором дана ссылка на него, применяется в части, не затрагивающей эту ссылку.

3 Термины, сокращения и обозначения

3.1 В настоящем стандарте применены термины по ГОСТ 24856.

3.2 В настоящем стандарте применены следующие сокращения и обозначения:

КД — конструкторская документация;

МКК — межкристаллитная коррозия;

НД — нормативная документация;

ПС — паспорт;

ТУ — технические условия;

УЗК — ультразвуковой контроль;

ЦЭШЛ — центробежное электрошлаковое литье;

DN — номинальный диаметр;

PN — номинальное давление;

KCU — ударная вязкость, определенная на образце с концентратором вида *U*.

4 Конструкция и размеры

4.1 Прокладки по конструкции предусматривают трех типов:

1 — прокладки овального сечения;

2 — прокладки восьмиугольного сечения;

3 — линзовые прокладки.

4.2 Конструкция и размеры прокладок типа 1 для фланцев по ГОСТ 33259 (см. также [1]) (исполнение *J*) приведены на рисунке 1 и в таблице 1.

Конструкция и размеры прокладок типа 2 для фланцев по ГОСТ 33259 (исполнение *J*) приведены на рисунке 2 и в таблице 1, для фланцев, приведенных с учетом требований [1] (исполнение *J*) — на рисунке 3 и в таблице 1.

¹⁾ В Российской Федерации действует также ГОСТ 19281—89 «Прокат из стали повышенной прочности. Общие технические условия» в отношении продукции, поставляемой по Государственному оборонному заказу.

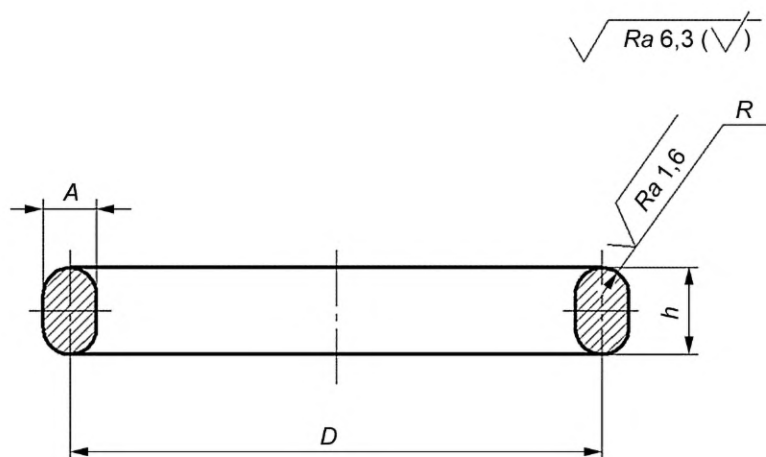


Рисунок 1 — Прокладки овального сечения типа 1 для фланцев по ГОСТ 33259 (см. также [1])

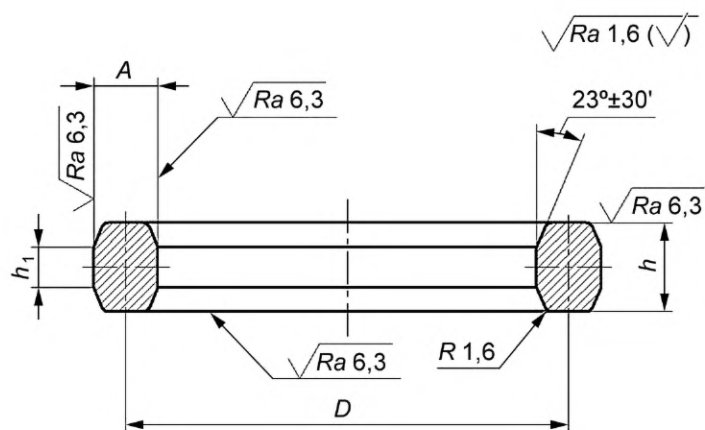


Рисунок 2 — Прокладки восьмиугольного сечения типа 2 для фланцев по ГОСТ 33259

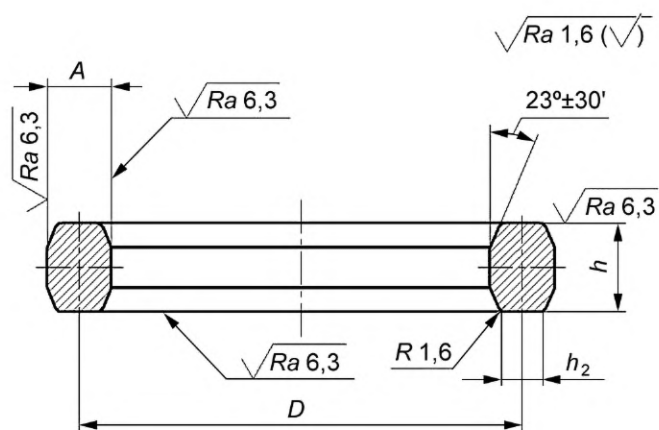


Рисунок 3 — Прокладки восьмиугольного сечения типа 2 для фланцев (см. [1])

Продолжение таблицы 1

Размеры в миллиметрах

Номинальный диаметр DN для номинальных давлений PN, МПа (бар)		D ₁ ± 0,15		A, ± 0,2		R, ± 0,1		h, ± 0,4		h ₁ , ± 0,2	h ₂ , ± 0,2	
		Рисунки 1, 2, 3		Рисунки 1, 2, 3		Рисунок 1		Рисунки 1, 2	Рисунок 3	Рисунок 2	Рисунок 3	
		для фланцев, исполне- ние J, по ГОСТ 33259	для фланцев, исполне- ние J, по ГОСТ 33259	для фланцев, исполне- ние J, по ГОСТ 33259	для фланцев, исполне- ние J, по ГОСТ 33259	для фланцев, исполне- ние J, по ГОСТ 33259	для фланцев, исполне- ние J, по ГОСТ 33259	для фланцев, исполне- ние J, по ГОСТ 33259	для фланцев, исполне- ние J, по ГОСТ 33259	для фланцев, исполне- ние J, по ГОСТ 33259	для фланцев, исполне- ние J, по ГОСТ 33259	
6,3 (63)	10 (100)	16 (160)	20 (200)	25 (250)	110	101,60	11	11,13	18	17,5	16,0	7,75
—	—	65	—	—	—	—	—	—	—	—	—	—
—	—	—	65	—	130	107,95	11	11,13	—	—	—	—
—	—	—	—	65	—	—	—	—	—	—	—	—
—	—	—	—	—	—	—	—	—	—	—	—	—
80	80	—	—	—	115	117,48	11	11,13	18	17,5	16,0	7,75
—	—	80	—	—	130	123,83	11	11,13	—	—	—	—
—	—	—	80	—	160	136,53	—	—	—	—	—	—
—	—	—	—	80	—	—	—	—	—	—	—	—
100	100	100	—	—	145	149,23	11	11,13	18	17,5	16,0	7,75
—	—	—	100	—	190	161,93	—	—	—	—	—	—
—	—	—	—	100	—	—	—	—	—	—	—	—
125	125	—	—	—	175	180,98	11	11,13	18	17,5	16,0	7,75
—	—	125	—	—	190	—	13	11,13	—	—	—	—
—	—	—	125	—	205	193,68	—	—	20	—	—	—
—	—	—	—	125	—	—	—	—	—	—	—	—
150	150	—	—	—	205	—	11	11,13	18	17,5	16,0	7,75
—	—	150	—	—	—	—	13	11,13	—	—	—	—
—	—	—	150	—	240	211,15	16	11,13	20	19,1	17,5	8,66
—	—	—	—	150	—	—	—	—	—	—	—	—
—	—	—	—	150	—	—	—	—	—	—	—	—

Продолжение таблицы 1

Размеры в миллиметрах

Номинальный диаметр DN для номинальных давлений PN, МПа (бар)				D, ± 0,15		A, ± 0,2		R, ± 0,1		h, ± 0,4		h ₁ , ± 0,2	h ₂ , ± 0,2
				для фланцев, исполне- ние J, по ГОСТ 33259	для фланцев, исполне- ние J по ГОСТ 33259 (см. [1])	для фланцев, исполне- ние J, по ГОСТ 33259	для фланцев, исполне- ние J по ГОСТ 33259 (см. [1])	для фланцев, испол- нение J, по ГОСТ 33259	для фланцев, исполне- ние J по ГОСТ 33259 (см. [1])	Рисунок 1, 2, 3	Рисунок 1, 2, 3	Рисунок 1	Рисунок 1, 2
6,3 (63)	10 (100)	16 (160)	20 (200)	25 (250)	Рисунки 1, 2, 3	Рисунки 1, 2, 3	Рисунки 1, 2, 3	Рисунок 1	Рисунки 1, 2	Рисунок 1	Рисунки 1, 2	Рисунок 2	Рисунок 3
175	175	—	—	—	235	—	—	5,5	18	—	18	—	—
—	—	175	—	—	255	—	—	8,0	22	—	22	—	—
—	—	—	175	—	275	—	—	5,5	18	17,5	18	—	7,75
200	200	—	—	—	265	—	11,13	8,0	22	22,4	22	—	10,49
—	—	200	—	—	275	—	15,88	—	—	—	—	—	—
—	—	—	200	—	305	—	—	—	—	—	—	—	—
—	—	—	—	200	—	—	—	—	—	—	—	—	—
225	225	—	—	—	280	—	—	5,5	18	—	18	—	—
—	—	225	—	—	305	—	—	8,0	22	—	22	—	—
250	250	—	—	—	320	—	11,13	5,5	18	17,5	18	—	7,75
—	—	250	—	—	330	323,85	—	8,0	22	22,4	22	10	—
—	—	—	250	250	—	—	15,88	—	—	—	—	—	10,49
300	300	—	—	—	375	—	11,13	5,5	18	17,5	18	8	7,75
—	—	300	—	—	380	381,00	—	11,0	30	—	30	12	—
—	—	—	300	300	—	—	22,23	—	—	28,7	—	—	14,81

Окончание таблицы 1

Размеры в миллиметрах

Номинальный диаметр DN для номинальных давлений PN, МПа (бар)		D ₁ ± 0,15		A, ± 0,2		R, ± 0,1		h, ± 0,4		h ₁ , ± 0,2	h ₂ , ± 0,2
		для фланцев, исполнение по ГОСТ 33259 (см. [1])		для фланцев, исполнение по ГОСТ 33259 (см. [1])		для фланцев, исполнение по ГОСТ 33259 (см. [1])		для фланцев, исполнение по ГОСТ 33259 (см. [1])		для фланцев, исполнение по ГОСТ 33259 (см. [1])	для фланцев, исполнение по ГОСТ 33259 (см. [1])
		Рисунки 1, 2, 3	Рисунки 1, 2, 3	Рисунки 1, 2, 3	Рисунки 1, 2, 3	Рисунки 1, 2	Рисунки 1, 2	Рисунки 1, 2	Рисунки 1, 2	Рисунки 1, 2	Рисунки 1, 2
6,3 (63)	10 (100)	20 (200)	25 (250)	—	—	—	—	—	—	—	—
—	350	—	—	11	15,88	5,5	7,94	18	22,4	—	7,75
—	—	350	—	16	—	8,0	—	22	—	10	—
—	—	—	350	22	—	11,0	—	30	—	12	10,49
—	—	—	350	—	25,4	—	12,7	—	33,3	—	17,3
400	—	—	—	11	11,13	5,5	5,57	18	17,5	—	—
—	400	—	—	16	—	8,0	—	22	—	10	—
—	—	400	—	22	15,88	11,0	7,94	30	22,4	12	10,49
—	—	400	400	—	28,58	—	14,29	—	36,6	—	19,81
500	—	—	—	—	12,7	—	6,35	—	19,1	—	8,66
—	500	—	—	—	19,05	—	9,53	—	25,4	—	12,32
—	—	500	—	—	31,75	—	15,88	—	39,6	—	22,33
—	—	500	500	—	15,88	—	7,94	—	22,4	—	10,49
600	600	—	—	—	25,4	—	12,7	—	33,3	—	17,3
—	—	600	—	—	34,93	—	17,47	—	44,5	—	24,82
—	—	600	600	—	—	—	—	—	—	—	—

Конструкция и размеры прокладок типа 3 для фланцев по ГОСТ 33259 (исполнение К) приведены на рисунке 4 и в таблице 2.

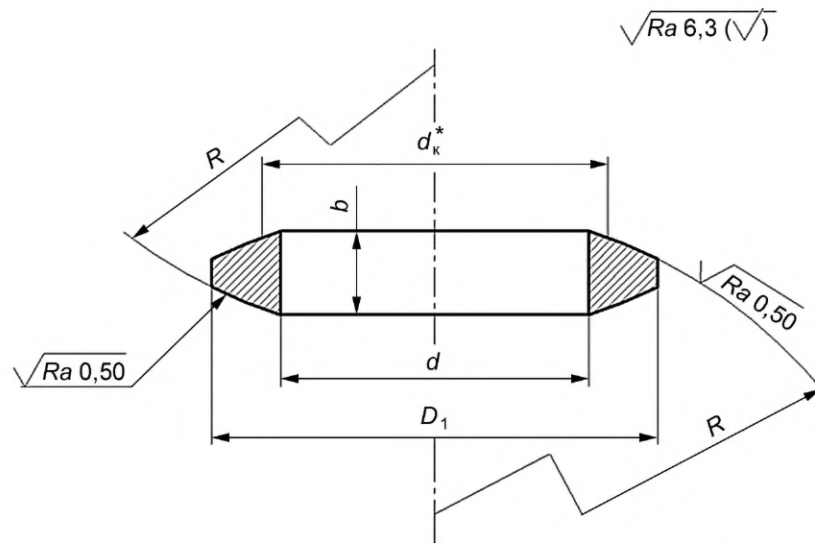


Рисунок 4 — Прокладки линзовые типа 3 для фланцев по ГОСТ 33259

Таблица 2 — Размеры прокладок линзовых типа 3 для фланцев по ГОСТ 33259 (исполнение К)

В миллиметрах

Номинальный диаметр DN	d H14	D ₁ h14	b, ± 0,3	R		Диаметр касания d _к *
				Номин.	Пред. откл.	
10	10	20	7,0	21	± 0,3	14,0
15	15	28	8,5	29		19,5
20	20	34	10,0	37		25,0
25	25	40	12,0	44		30,0
32	32	50	14,0	54	± 0,4	37,0
40	40	60	16,0	67		46,0
50	50	70	18,0	83		56,5
65	65	95	20,0	110		75,0
80	80	116	22,0	130	± 0,5	88,5
100	100	140	26,0	164		112,0
125	125	175	30,0	203		139,0
150	150	210	32,0	242		165,5
175	175	240	35,0	287	± 0,6	196,5
200	200	270	40,0	324		221,5
225	225	300		362		247,5
250	250	330	45,0	400		274,0
300	300	385		472		322,5
350	350	425		544		372,0
400	400	475		620		422,5

* Размер для справок.

4.3 Примеры условных обозначений прокладок типа 1 для фланца *DN 200, PN 63* из стали марки 08кп с максимальным значением твердости 110 НВ:

- для фланцев по ГОСТ 33259:

Прокладка 1-1-200-63-08кп-110 ГОСТ 34655—2020

- для фланцев, приведенных с учетом требований [1]:

Прокладка 1-2-200-63-08кп-110 ГОСТ 34655—2020

Примеры условных обозначений прокладок типа 2 для фланца *DN 200, PN 160* из стали марки 08кп с максимальным значением твердости 110 НВ:

- для фланцев по ГОСТ 33259:

Прокладка 2-1-200-160-08кп-110 ГОСТ 34655—2020

- для фланцев, приведенных с учетом требований [1]:

Прокладка 2-2-200-160-08кп-110 ГОСТ 34655—2020

Примеры условных обозначений прокладок типа 3 для фланца *DN 200* из стали марки 12Х18Н10Т с максимальным значением твердости 150 НВ:

Прокладка 3-200-12Х18Н10Т-150 ГОСТ 34655—2020

5 Технические требования

5.1 Прокладки следует изготавливать в соответствии с требованиями настоящего стандарта по КД, утвержденной в установленном порядке.

5.2 Прокладки изготавливают из труб, поковок, раскатных колец, штампованных заготовок, сортового проката. Допускается изготавливать прокладки из листового проката методом вальцовки заготовки и обязательного контроля УЗК после пластической деформации. Изготовление прокладок из литых заготовок, в т. ч. полученных методом ЦЭШЛ, не допускается.

5.3 Перечень материалов для прокладок приведен в таблицах 3 и 4.

Материал прокладок выбирают в зависимости от условий эксплуатации соединения (температуры применения, стойкости материала к внешней и внутренней среде), а также материала фланцевого соединения, в котором устанавливается прокладка.

Допускается изготовление прокладок из других марок сталей, исходя из условий эксплуатации, по НД, утвержденным в установленном порядке.

Таблица 3 — Перечень материалов для овальных и восьмиугольных прокладок

Материал (марка стали)	Температура применения, °С
08кп, 10 по ГОСТ 1050	От – 40 до 475
20 по ГОСТ 1050	От – 40 до 475
10895, 10880 по ГОСТ 11036	От – 60 до 450
20Х13 по ГОСТ 5632	От – 40* до 450
09Г2С по ГОСТ 19281	От – 70 до 475
08Х18Н10, 08Х18Н10Т по ГОСТ 5632	От – 253 до 600
12Х18Н10Т по ГОСТ 5632	От – 253 до 600
10Х17Н13М2Т по ГОСТ 5632	От – 253 до 700
15Х5М по ГОСТ 4543	От – 40 до 560
08Х13 по ГОСТ 5632	От – 40 до 420

* При температуре рабочей среды от минус 30 °С до минус 40 °С следует проводить испытание на ударный изгиб, при этом $KCU_{-40} \geq 300$ кДж/м² (3,0 кгс·м/см²).

Таблица 4 — Перечень материалов для линзовых прокладок

Материал (марка стали)	Температура применения, °С
20 по ГОСТ 1050	От – 40 до 475
35 по ГОСТ 1050	От – 40 до 425
20Х13 по ГОСТ 5632	От – 40* до 450
09Г2С по ГОСТ 19281	От – 70 до 475
12Х18Н10Т по ГОСТ 5632	От – 253 до 600
10Х17Н13М2Т по ГОСТ 5632	От – 253 до 700
10Х17Н13М3Т по ГОСТ 5632	От – 196 до 600
15ХМ, 15Х5М по ГОСТ 4543	От – 40 до 560
30ХМ по ГОСТ 4543	От – 50 до 450
* При температуре рабочей среды от минус 30 °С до минус 40 °С следует проводить испытание на ударный изгиб, при этом $KCU_{-40} \geq 300$ кДж/м ² (3,0 кгс·м/см ²).	

5.4 Прокладки типов 1 и 2 DN 200 — DN 600 допускается изготавливать сварными при условии выполнения сварных швов с полным проплавлением по всему сечению прокладки. Допускается наличие на прокладке одного поперечного сварного шва.

Требования к сварке и контроль качества сварного соединения — по ГОСТ 33857. Методы и объем контроля сварных соединений категории 3 — по ГОСТ 33857. Допускается вместо радиографического контроля проводить 100 %-ный контроль УЗК для прокладок из углеродистых и низколегированных сталей.

Гидравлические испытания прокладок допускается проводить после монтажа в составе изделия или системы.

Разность в твердости металла сварного шва и зоны термического влияния по отношению к твердости основного металла должна быть не более 20 НВ. Допускается замер твердости проводить на 2 % прокладок от партии (но не менее 2 шт.).

5.5 Для сварных прокладок температура применения указана в таблице 3.

5.6 Заготовки для изготовления прокладок следует подвергать термической обработке. Допускается подвергать термической обработке готовые прокладки. После проведения термической обработки отслоение окалины на поверхности прокладок не допускается. Допускаются цвета побежалости.

Режим термической обработки выбирает изготовитель в зависимости от марки стали.

Допускается не проводить термообработку заготовок прокладок из углеродистых и низкоуглеродистых сталей, если выполнены следующие условия:

- твердость металла не превышает максимальных значений, приведенных в приложении А;
- при изготовлении прокладок не используют технологические операции гибки, сварки и обработки давлением.

Необходимость термообработки указывают в ТУ и КД.

5.7 Прокладки, изготовленные из сталей аустенитного класса, по требованию заказчика, подвергают контролю на стойкость против МКК по ГОСТ 6032.

5.8 Твердость основного металла прокладок должна быть ниже твердости металла фланца. Разность в твердости металла фланцев и прокладок должна быть не менее 20 НВ. Измерение твердости — по ГОСТ 9012.

Измерение твердости необходимо проводить непосредственно на заготовках после термической обработки (предварительно подготовив горизонтальные участки поверхности).

Измерение твердости допускается проводить и на прокладках на наружных плоских поверхностях. Измерение твердости прокладок $DN \leq 50$ проводят в одной точке, прокладок $DN 65 — DN 200$ — в двух диаметрально противоположных точках, для прокладок $DN \geq 200$ измерение твердости проводят не менее чем в трех точках, расположенных по окружности на боковой поверхности прокладок под углом 120°. Допускается замер твердости проводить на 2 % прокладок от партии (но не менее 2 шт.).

Примечание — Под партией прокладок подразумевают прокладки, изготовленные по одной технологии, из одной марки материала и прошедшие одновременно термообработку.

5.9 Рекомендуемые значения твердости стальных прокладок и фланцев в зависимости от марки стали приведены в приложении А.

5.10 На уплотнительных поверхностях прокладок всех типов не допускаются раковины, забоины, вмятины, царапины, трещины. Исправление указанных дефектов заваркой или подчеканкой не допускается.

На уплотнительных поверхностях прокладок овального сечения (тип 1) и линзовых (тип 3) не допускаются волосовины всех направлений.

На неуплотнительных поверхностях прокладок отпечатки от прибора для контроля твердости дефектами не считаются.

5.11 Кромки прокладок не должны иметь заусенцев. Для снятия заусенцев допускается притупление острой кромки до 0,5 мм.

5.12 Прокладки должны иметь временную противокоррозионную защиту (консервацию) по ГОСТ 9.014. Прокладки из коррозионно-стойких сталей допускается не консервировать.

5.13 Маркировка на бирке, прикрепленной к каждой прокладке, должна содержать товарный знак или наименование изготовителя, условное обозначение согласно 4.3, марку материала и обозначение настоящего стандарта.

На боковую поверхность каждой прокладки наносят марку материала прокладки лазером, электрографическим или ударным (клеймение) способами, не влияющими на работоспособность прокладки, и товарный знак изготовителя (при наличии места). Маркировка прокладок из сталей аустенитного класса и железоникелевых сплавов электрографическим способом не допускается.

5.14 Упаковка прокладок должна обеспечивать защиту от повреждений при хранении и транспортировании.

5.15 Рекомендуемая форма заявки на изготовление прокладок приведена в приложении Б.

5.16 Партия прокладок должна сопровождаться ПС, удостоверяющим соответствие прокладок требованиям настоящего стандарта и КД.

Рекомендуемая форма паспорта приведена в приложении В.

5.17 Расчетная масса прокладок приведена в приложении Г.

Приложение А
(рекомендуемое)

Значения твердости стальных прокладок и фланцев исполнений J и K

Таблица А.1 — Значения твердости стальных прокладок и фланцев исполнений J и K

Прокладки		Фланцы исполнений J и K	
Марка стали	Твердость, НВ, не более	Марка стали	Твердость, НВ
08кп	110	20	130—167
10	130	20	150—167
20	130	20	150—179
10895, 10880	130	09Г2С, 10Г2	150—179
09Г2С	137	09Г2С, 10Г2	160—179
15ХМ, 15Х5М	154	15ХМ, 15Х5М	174—235
30ХМ	177	15ХМ, 15Х5М	197—235
08Х13	140	08Х18Н10Т	160—179
08Х18Н10	150	08Х18Н10Т, 12Х18Н10Т	160—179
08Х18Н10Т			
12Х18Н10Т			
10Х17Н13М2Т		10Х17Н13М2Т	170—200
10Х17Н13М3Т		10Х17Н13М3Т	

Примечание — По согласованию между заказчиком и поставщиком допускается устанавливать другие значения твердости прокладок при условии обеспечения разности в твердости по 5.8.

**Приложение Б
(рекомендуемое)**

Форма заявки на изготовление (поставку) партии прокладок

ЗАЯВКА		Дата заполнения	
На изготовление (поставку) партии прокладок по ГОСТ 34655—2020		«___» _____ 20__ г.	
Тип прокладки	<input type="checkbox"/> Тип 1 овального сечения	<input type="checkbox"/> Тип 2 восьмиугольного сечения	<input type="checkbox"/> Тип 3 линзовая
<i>DN</i>			
<i>PN</i>	_____ МПа (_____ бар)		
Исполнение уплотнительной поверхности фланца	<input type="checkbox"/> J — под прокладку овального и восьмиугольного сечения для фланцев по ГОСТ 33259 <input type="checkbox"/> K — под линзовую прокладку для фланцев по ГОСТ 33259 <input type="checkbox"/> J — под прокладку овального и восьмиугольного сечения для фланцев с учетом рекомендаций ISO 7005-1:2011		
Условие применения	Температура окружающей среды: _____ °С Температура рабочей среды: _____ °С		
Материал (марка стали) прокладок			
Контроль на стойкость против МКК (для сталей аустенитного класса)			
Материал (марка стали) фланца			
Твердость, НВ, не более			
Количество прокладок	_____ шт.		
Дополнительные требования			
Заказчик:		Изготовитель (поставщик) прокладок:	
Наименование организации, адрес		Наименование организации, адрес	
Тел.		Тел.	
Тел./факс		Тел./факс	
E-mail		E-mail	

Ответственное лицо:

должность

личная подпись

расшифровка подписи

Приложение В
(рекомендуемое)

Форма паспорта на партию прокладок

Товарный знак изготовителя (поставщика)	ПАСПОРТ _____ обозначение паспорта	
1 Основные сведения об изделии		
Наименование изделия		
Условное обозначение прокладки		
Номер документа на поставку		
Изготовитель (поставщик), адрес		
Количество штук в партии		
Дата изготовления (поставки)		
Назначение	Предназначены для уплотнения фланцевых соединений трубопроводной арматуры	
2 Основные технические данные		
Наименование параметра	Значение	
<i>DN</i>		
<i>PN</i> , МПа (бар)		
Материал прокладки	Марка стали _____ ГОСТ	
	Твердость, НВ, не более _____	
Контроль на стойкость против МКК (для сталей аустенитного класса)	Номер документа о проведении контроля, дата _____	
Масса, кг		
Особые отметки		
3 Сведения о результатах контроля качества сварных соединений (заполняется для сварных прокладок)		
Наименование и обозначение прокладки	Методы и объем контроля сварных соединений	
	УЗК	Радиографический контроль
	Сведения о проведении контроля ¹⁾	
	Номер документа о проведении контроля, дата	
¹⁾ При проведении контроля в соответствующей графе ставится «+», при непроведении контроля ставится «-».		

4 Комплектность

В комплект поставки входят:

- прокладки в количестве ____ штук;
- паспорт — 1 экз. на партию, поставляемую по одному заказу в один адрес.

5 Гарантии изготовителя

Изготовитель (поставщик) гарантирует работоспособность прокладок при условии соблюдения потребителем условий транспортирования, хранения и эксплуатации, указанных в договоре на поставку.

Гарантийный срок эксплуатации ____ месяцев со дня ввода в эксплуатацию, но не более ____ месяцев со дня отгрузки.

6 Временная противокоррозионная защита (консервация)

Дата	Вариант защиты по ГОСТ 9.014	Срок консервации, годы	Должность, инициалы, фамилия, подпись

7 Свидетельство о приемке

Прокладки _____
обозначение

изготовлены и приняты в соответствии с требованиями ГОСТ 34655—2020, действующей технической документации и признаны годными для эксплуатации на указанные в настоящем ПС параметры

Начальник ОТК _____
личная подпись расшифровка подписи год, месяц, число
 М.П.

Руководитель предприятия _____
личная подпись расшифровка подписи год, месяц, число
 М.П.

Приложение Г
(справочное)

Расчетная масса прокладок

Таблица Г.1 — Расчетная масса прокладок

Номинальный диаметр <i>DN</i>	Тип прокладки	Масса прокладок, кг, для <i>PN</i> , бар				
		<i>PN</i> 63	<i>PN</i> 100	<i>PN</i> 160	<i>PN</i> 200	<i>PN</i> 250
<i>DN</i> 10	Тип 1 для фланцев по ГОСТ 33259	0,085		—	—	—
	Типы 1 и 2 для фланцев (см. [1])	—				
	Тип 3 для фланцев по ГОСТ 33259	0,01				—
<i>DN</i> 15	Тип 1 для фланцев по ГОСТ 33259	0,085			0,097	—
	Типы 1 и 2 для фланцев (см. [1])	0,05		0,10		
	Тип 3 для фланцев по ГОСТ 33259	0,025				—
<i>DN</i> 20	Тип 1 для фланцев по ГОСТ 33259	0,109				—
	Типы 1 и 2 для фланцев (см. [1])	0,10		0,11		
	Тип 3 для фланцев по ГОСТ 33259	0,05				—
<i>DN</i> 25	Тип 1 для фланцев по ГОСТ 33259	0,121				—
	Типы 1 и 2 для фланцев (см. [1])	0,12				
	Тип 3 для фланцев по ГОСТ 33259	0,06				—
<i>DN</i> 32	Тип 1 для фланцев по ГОСТ 33259	0,175				—
	Типы 1 и 2 для фланцев (см. [1])	0,15				
	Тип 3 для фланцев по ГОСТ 33259	0,10				—
<i>DN</i> 40	Тип 1 для фланцев по ГОСТ 33259	0,182				—
	Типы 1 и 2 для фланцев (см. [1])	0,17				
	Тип 3 для фланцев по ГОСТ 33259	0,15				—
<i>DN</i> 50	Тип 1 для фланцев по ГОСТ 33259	0,363		0,406		—
	Типы 1 и 2 для фланцев (см. [1])	0,34		0,39		
	Тип 3 для фланцев по ГОСТ 33259	0,21				—
<i>DN</i> 65	Тип 1 для фланцев по ГОСТ 33259	0,470			0,551	—
	Типы 1 и 2 для фланцев (см. [1])	0,42		0,45		
	Тип 3 для фланцев по ГОСТ 33259	0,45				—
<i>DN</i> 80	Тип 1 для фланцев по ГОСТ 33259	0,491		0,551	0,679	—
	Типы 1 и 2 для фланцев (см. [1])	0,48		0,51	0,56	
	Тип 3 для фланцев по ГОСТ 33259	0,65				—
<i>DN</i> 100	Тип 1 для фланцев по ГОСТ 33259	0,683			0,811	—
	Типы 1 и 2 для фланцев (см. [1])	0,62		0,67		
	Тип 3 для фланцев по ГОСТ 33259	1,1				—

Окончание таблицы Г.1

Номинальный диаметр DN	Тип прокладки	Масса прокладок, кг, для PN, бар				
		PN 63	PN 100	PN 160	PN 200	PN 250
DN 125	Тип 1 для фланцев по ГОСТ 33259	0,747		0,811	1,13	—
	Типы 1 и 2 для фланцев (см. [1])	0,75			0,8	
	Тип 3 для фланцев по ГОСТ 33259	1,90				—
DN 150	Тип 1 для фланцев по ГОСТ 33259	0,845		1,13	1,569	—
	Типы 1 и 2 для фланцев (см. [1])	0,87			1,08	
	Тип 3 для фланцев по ГОСТ 33259	2,73				—
DN 175	Тип 1 для фланцев по ГОСТ 33259	0,997		1,868	2,020	—
	Типы 1 и 2 для фланцев (см. [1])	—				
	Тип 3 для фланцев по ГОСТ 33259	3,83				—
DN 200	Тип 1 для фланцев по ГОСТ 33259	1,130		2,020	2,234	—
	Типы 1 и 2 для фланцев (см. [1])	1,11			1,99	
	Тип 2 для фланцев по ГОСТ 33259	—		2,020	—	
	Тип 3 для фланцев по ГОСТ 33259	5,50				—
DN 225	Тип 1 для фланцев по ГОСТ 33259	2,2		2,234	—	
	Типы 1 и 2 для фланцев (см. [1])	—				
	Тип 3 для фланцев по ГОСТ 33259	6,30				—
DN 250	Тип 1 для фланцев по ГОСТ 33259	1,370		2,420	—	
	Типы 1 и 2 для фланцев (см. [1])	1,34			2,39	
	Тип 2 для фланцев по ГОСТ 33259	—		2,420	—	
	Тип 3 для фланцев по ГОСТ 33259	8,7				—
DN 300	Тип 1 для фланцев по ГОСТ 33259	1,600		4,85	—	
	Типы 1 и 2 для фланцев (см. [1])	1,57			4,98	
	Тип 2 для фланцев по ГОСТ 33259	—		1,6	5,08	—
	Тип 3 для фланцев по ГОСТ 33259	10,4				—
DN 350	Тип 1 для фланцев по ГОСТ 33259	1,790	3,080	5,350	—	
	Типы 1 и 2 для фланцев (см. [1])	3,09			7,33	
	Тип 2 для фланцев по ГОСТ 33259	—		3,080	5,60	—
	Тип 3 для фланцев по ГОСТ 33259	11,1				—
DN 400	Тип 1 для фланцев по ГОСТ 33259	2,050	3,520	6,120	—	
	Типы 1 и 2 для фланцев (см. [1])	1,94		3,47	10,07	
	Тип 2 для фланцев по ГОСТ 33259	—		3,520	6,40	—
	Тип 3 для фланцев по ГОСТ 33259	12,87				—
DN 500	Тип 1 для фланцев по ГОСТ 33259	—				
	Типы 1 и 2 для фланцев (см. [1])	2,99		5,85	15,05	
DN 600	Тип 1 для фланцев по ГОСТ 33259	—				
	Типы 1 и 2 для фланцев (см. [1])	5,11		12,1	22,58	

Библиография

- [1] ISO 7005-1:2011 Pipe flanges — Part 1: Steel flanges for industrial and general service piping systems (Фланцы трубопроводов. Часть 1. Стальные фланцы для промышленных трубопроводов и систем трубопроводов многоцелевого назначения)

УДК 001.4:621.643.4:006.354

МКС 23.040.60

Ключевые слова: трубопроводная арматура, прокладки овальные, прокладки линзовые, фланцы

Редактор *Н.В. Таланова*
Технический редактор *И.Е. Черепкова*
Корректор *Е.Д. Дульнева*
Компьютерная верстка *Е.А. Кондрашовой*

Сдано в набор 25.11.2020. Подписано в печать 23.12.2020. Формат 60×84%. Гарнитура Ариал.
Усл. печ. л. 2,79. Уч.-изд. л. 2,51.

Подготовлено на основе электронной версии, предоставленной разработчиком стандарта

Создано в единичном исполнении во ФГУП «СТАНДАРТИНФОРМ»
для комплектования Федерального информационного фонда стандартов,
117418 Москва, Нахимовский пр-т, д. 31, к. 2.
www.gostinfo.ru info@gostinfo.ru

Поправка к ГОСТ 34655—2020 Арматура трубопроводная. Прокладки овального, восьмиугольного сечения, линзовые стальные для фланцев арматуры. Конструкция, размеры и общие технические требования

В каком месте	Напечатано	Должно быть		
Предисловие. Таблица согласования	—	Армения	AM	ЗАО «Национальный орган по стандартизации и метрологии» Республики Армения

(ИУС № 6 2021 г.)

Поправка к ГОСТ 34655—2020 Арматура трубопроводная. Прокладки овального, восьмиугольного сечения, линзовые стальные для фланцев арматуры. Конструкция, размеры и общие технические требования

В каком месте	Напечатано	Должно быть		
Предисловие. Таблица согласования	—	Казахстан	KZ	Госстандарт Республики Казахстан

(ИУС № 9 2022 г.)

Поправка к ГОСТ 34655—2020 Арматура трубопроводная. Прокладки овального, восьмиугольного сечения, линзовые стальные для фланцев арматуры. Конструкция, размеры и общие технические требования

В каком месте	Напечатано	Должно быть		
Предисловие. Таблица согласования	—	Азербайджан	AZ	Азстандарт

(ИУС № 8 2023 г.)