
ФЕДЕРАЛЬНОЕ АГЕНТСТВО
ПО ТЕХНИЧЕСКОМУ РЕГУЛИРОВАНИЮ И МЕТРОЛОГИИ



НАЦИОНАЛЬНЫЙ
СТАНДАРТ
РОССИЙСКОЙ
ФЕДЕРАЦИИ

ГОСТ Р
59031—
2020

**Передача электроэнергии постоянным током
высокого напряжения**

ФИЛЬТРЫ АКТИВНЫЕ ЭЛЕКТРИЧЕСКИЕ

Требования и руководство по применению

(IEC/TR 62544:2020, NEQ)

Издание официальное



Москва
Стандартинформ
2020

Предисловие

1 РАЗРАБОТАН Открытым акционерным обществом «Научно-исследовательский институт по передаче электроэнергии постоянным током высокого напряжения» (ОАО «НИИПТ») и Обществом с ограниченной ответственностью «НПП ЛМ ИНВЕРТОР» (ООО «НПП ЛМ ИНВЕРТОР»)

2 ВНЕСЕН Техническим комитетом по стандартизации ТК 016 «Электроэнергетика»

3 УТВЕРЖДЕН И ВВЕДЕН В ДЕЙСТВИЕ Приказом Федерального агентства по техническому регулированию и метрологии от 25 ноября 2020 г. № 1168-ст

4 Настоящий стандарт разработан с учетом основных положений международного документа IEC/TR 62544:2020 «Системы постоянного тока высокого напряжения (HVDC). Применение активных фильтров» (IEC/TR 62544:2020 «High-voltage direct current (HVDC) systems — Application of active filters», NEQ)

5 ВВЕДЕН ВПЕРВЫЕ

Правила применения настоящего стандарта установлены в статье 26 Федерального закона от 29 июня 2015 г. № 162-ФЗ «О стандартизации в Российской Федерации». Информация об изменениях к настоящему стандарту публикуется в ежегодном (по состоянию на 1 января текущего года) информационном указателе «Национальные стандарты», а официальный текст изменений и поправок — в ежемесячном информационном указателе «Национальные стандарты». В случае пересмотра (замены) или отмены настоящего стандарта соответствующее уведомление будет опубликовано в ближайшем выпуске ежемесячного информационного указателя «Национальные стандарты». Соответствующая информация, уведомление и тексты размещаются также в информационной системе общего пользования — на официальном сайте Федерального агентства по техническому регулированию и метрологии в сети Интернет (www.gost.ru)

© Стандартинформ, оформление, 2020

Настоящий стандарт не может быть полностью или частично воспроизведен, тиражирован и распространен в качестве официального издания без разрешения Федерального агентства по техническому регулированию и метрологии

Содержание

1 Область применения	1
2 Нормативные ссылки	1
3 Термины и определения	2
4 Назначение и виды активных фильтров	3
4.1 Классификация активных фильтров	3
4.2 Типы полупроводниковых приборов, применяемых в активных фильтрах	3
4.3 Характеристики силовых полупроводниковых приборов	3
4.4 Типы преобразователей для активных фильтров	4
5 Активные фильтры в электрических сетях переменного тока	5
5.1 Область применения активных фильтров	5
5.2 Функциональные возможности активных фильтров	6
5.3 Требования к составу расчетов	7
6 Активные фильтры на стороне постоянного тока	9
6.1 Общие сведения	9
6.2 Общие требования к активным фильтрам постоянного тока	9
7 Методы управления активным фильтром	12
7.1 Общие сведения	12
7.2 Требования к методам формирования управляющих сигналов	12
7.3 Алгоритмы, применяемые для управления активными фильтрами	14
7.4 Системы управления и мониторинга активного фильтра	18
7.5 Требования к проектной спецификации	18
8 Применение в системах высокого напряжения	19
8.1 Общие сведения	19
8.2 Обзор систем фильтрации, применяемых в системах постоянного тока высокого напряжения	19
8.3 Выводы по применению активных фильтров переменного тока	20
Приложение А (справочное) Сравнительная характеристика преобразователей напряжения	21
Приложение Б (справочное) Эксплуатационные показатели активного фильтра постоянного тока в межсистемной передаче электроэнергии ПТВН Skagerrak 3	23
Приложение В (справочное) Эксплуатационные показатели активного фильтра на стороне переменного тока подстанции Tjele	25
Приложение Г (справочное) Примеры применения активных фильтров переменного тока в системах низкого и среднего напряжения	26
Приложение Д (справочное) Сравнение эффективности систем фильтрации на стороне переменного тока передачи постоянного тока	30
Библиография	32

Передача электроэнергии постоянным током высокого напряжения

ФИЛЬТРЫ АКТИВНЫЕ ЭЛЕКТРИЧЕСКИЕ

Требования и руководство по применению

High-voltage direct current transmission. Active electric filters. Specifications and application

Дата введения — 2021—01—01

1 Область применения

1.1 Настоящий стандарт устанавливает общие рекомендации по использованию активных электрических фильтров, устанавливаемых на сторонах постоянного и переменного тока в системах переменного тока высокого и среднего напряжения и постоянного тока высокого напряжения (далее — ПТВН).

1.2 Настоящий стандарт распространяется на электрические активные фильтры, которые используются для уменьшения уровня гармонических искажений в системах переменного тока высокого и среднего напряжения и ПТВН.

1.3 В настоящем стандарте приведены схемы активных фильтров, их основные рабочие характеристики и типовые варианты использования. Настоящий стандарт содержит рекомендации, которые могут быть использованы при разработке технических требований к устройствам активной фильтрации для сетей среднего и высокого напряжения, включая их использование в составе преобразователей постоянного тока высокого напряжения.

2 Нормативные ссылки

В настоящем стандарте использованы нормативные ссылки на следующие стандарты:

ГОСТ 24376 Инверторы полупроводниковые. Общие технические условия

ГОСТ 24607 Преобразователи частоты полупроводниковые. Общие технические требования

ГОСТ 32144 Электрическая энергия. Совместимость технических средств электромагнитная.

Нормы качества электрической энергии в системах электроснабжения общего назначения

ГОСТ Р 59027 (МЭК 60633:2019) Передача электроэнергии постоянным током высокого напряжения. Термины и определения

ГОСТ Р 59028 (МЭК 62747:2019) Передача электроэнергии постоянным током высокого напряжения. Преобразователи напряжения. Термины и определения

ГОСТ Р 59032.1 Передача электроэнергии постоянным током высокого напряжения. Руководство по спецификации и проектированию фильтров гармоник на стороне переменного тока. Часть 1. Общий обзор

Примечание — При пользовании настоящим стандартом целесообразно проверить действие ссылочных стандартов в информационной системе общего пользования — на официальном сайте Федерального агентства по техническому регулированию и метрологии в сети Интернет или по ежегодному информационному указателю «Национальные стандарты», который опубликован по состоянию на 1 января текущего года, и по выпускам ежемесячного информационного указателя «Национальные стандарты» за текущий год. Если заменен ссылочный

стандарт, на который дана недатированная ссылка, то рекомендуется использовать действующую версию этого стандарта с учетом всех внесенных в данную версию изменений. Если заменен ссылочный стандарт, на который дана датированная ссылка, то рекомендуется использовать версию этого стандарта с указанным выше годом утверждения (принятия). Если после утверждения настоящего стандарта в ссылочный стандарт, на который дана датированная ссылка, внесено изменение, затрагивающее положение, на которое дана ссылка, то это положение рекомендуется применять без учета данного изменения. Если ссылочный стандарт отменен без замены, то положение, в котором дана ссылка на него, рекомендуется применять в части, не затрагивающей эту ссылку.

3 Термины и определения

В настоящем стандарте применены термины по ГОСТ Р 59027, ГОСТ Р 59028 и ГОСТ Р 59032.1, а также следующие термины с соответствующими определениями:

3.1 активный фильтр (active filter): Электрический частотный фильтр, реакция на гармоники которого полностью или частично обеспечивается управляемым преобразователем напряжения в режиме реального времени.

3.2 активный элемент (active element): Преобразователь тока или напряжения как составная часть гибридного активного фильтра.

3.3 биполярный транзистор с изолированным затвором; БТИЗ [insulated gate bipolar transistor (IGBT)]: Биполярный транзистор с полевым управлением, отпираемый и запираемый путем подачи управляющего напряжения между эмиттером и полевым управляющим электродом (затвором).

Примечание — Термин БТИЗ (IGBT) используется в настоящем стандарте как общий для полупроводниковых приборов, включаемых и отключаемых по управляющему электроду. Большинство разделов настоящего стандарта в равной степени применимы и к другим типам устройств с отключением по управляющему электроду.

3.4 гибридный активный фильтр (hybrid active filter): Активный фильтр, подключаемый к сети переменного или постоянного тока совместно с пассивным фильтром или конденсаторной батареей.

3.5 двухуровневый преобразователь напряжения (two-level converter): Преобразователь, в котором выходное напряжение переменного тока формируется с помощью широтно-импульсной модуляции, с использованием двух значений (уровней) источника постоянного напряжения.

3.6 запираемый полупроводниковый прибор (turn-off semiconductor device): Управляемый полупроводниковый прибор, который выключается посредством подачи управляющего сигнала, например, биполярным транзистором с изолированным затвором.

3.7 многоуровневый преобразователь напряжения (multi-level converter): Преобразователь, в котором выходное напряжение переменного тока формируется с помощью широтно-импульсной модуляции, с использованием более трех значений (уровней) источника постоянного напряжения.

3.8 модуль биполярного транзистора с изолированным затвором (IGBT module): Силовой полупроводниковый прибор, выполненный в едином корпусе, состоящий из одного или нескольких биполярных транзисторов с изолированным затвором, с обратными диодами.

3.9 обратный диод; ОД [free-wheeling diode (FWD)]: Силовой полупроводниковый прибор с диодной вольт-амперной характеристикой, включенный встречно-параллельно биполярному транзистору с изолированным затвором.

3.10 параллельно-последовательный активный фильтр (комбинированный активный фильтр) (shunt and series active filter): Активный фильтр, в состав которого входят как последовательно, так и параллельно подключенные к сети его составные части.

3.11 параллельный (шунтирующий) активный фильтр (shunt active filter): Активный фильтр, подключенный к электрической сети переменного или постоянного тока таким образом, что он находится под полным напряжением переменного или постоянного тока (см. рисунок 1).

3.12 пассивный фильтр (passive filter): Электрический частотный фильтр, реакция на гармоники которого определяется импедансом его компонентов.

3.13 последовательный (серийный) активный фильтр (series active filter): Активный фильтр, включенный в сеть переменного или постоянного тока таким образом, что через него протекает полный ток нагрузки (см. рисунок 2).

3.14 трехуровневый преобразователь напряжения (three-level converter): Преобразователь, в котором выходное напряжение переменного тока формируется с помощью широтно-импульсной модуляции, с использованием трех значений (уровней) источника постоянного напряжения.

3.15 **широтно-импульсная модуляция; ШИМ** (pulse width modulation PWM): Способ управления преобразователем с использованием высокочастотных модулированных по длительности переключений постоянного напряжения источника для получения выходного переменного напряжения определенной формы после сглаживания.

4 Назначение и виды активных фильтров

4.1 Классификация активных фильтров

4.1.1 По роду тока сети:

- активные фильтры переменного тока;
- активные фильтры постоянного тока.

4.1.2 По схеме присоединения к сети (см. приложение А):

- параллельные (шунтирующие);
- последовательные (серийные);
- комбинированные — серийно-шунтирующие;
- гибридные — используемые совместно с пассивными фильтрами или батареями конденсаторов,

последовательного или параллельного включения.

4.1.3 По объектам использования

4.1.3.1 Для использования:

- а) для передач постоянного тока высокого напряжения;
- б) в сетях высокого напряжения (110, 220 кВ);
- в) в распределительных сетях среднего напряжения (6, 10, 20, 35 кВ);
- г) в распределительных сетях низкого напряжения;
- д) в сетях промышленных предприятий среднего и низкого напряжений;
- е) в тяговых сетях железных дорог и сетях, питающихся от тяговых подстанций.

4.1.3.2 По функциональному назначению:

- а) фильтрующие — обеспечивающие только фильтрацию высших гармоник;
- б) симметрирующие — обеспечивающие симметрирование напряжения;
- в) демпфирующие — обеспечивающие демпфирование резонансных колебаний и переходных процессов;

г) комбинированные:

- фильтро-компенсирующие (с функцией фильтрации и компенсации реактивной мощности);
- фильтро-симметрирующие (с функцией фильтрации и симметрирования напряжения);
- фильтро-демпфирующие (с функцией фильтрации и демпфирования резонансных и переходных процессов);

д) полнофункциональные — обеспечивающие компенсацию реактивной мощности, фильтрацию и симметрирование напряжения, демпфирование резонансных и переходных процессов.

4.2 Типы полупроводниковых приборов, применяемых в активных фильтрах

В настоящее время в активных фильтрах возможно применение силовых полупроводниковых приборов трех типов:

- металл-оксидные полупроводниковые полевые транзисторы [МОП-транзисторы (MOSFET)];
- биполярные транзисторы с изолированным затвором [БТИЗ (IGBT)];
- запираемые тиристоры (GTO) и производные от них приборы, такие как коммутируемые по затвору запираемые тиристоры (GCT) и запираемые тиристоры со встроенным драйвером (IGCT).

В электрических активных фильтрах следует применять БТИЗ.

4.3 Характеристики силовых полупроводниковых приборов

Характеристики силовых полупроводниковых приборов приведены в таблице 1.

Таблица 1 — Характеристики силовых полупроводниковых приборов

Тип прибора	Класс напряжения, кВ	Ток, А	Время выключения, мкс
МОП-транзисторы	0,5—0,8	100—200	0,1—0,25
Запираемые тиристоры	5—8	4200	7—8
БТИЗ	1,2—3,3	600—3600	1,2—1,5

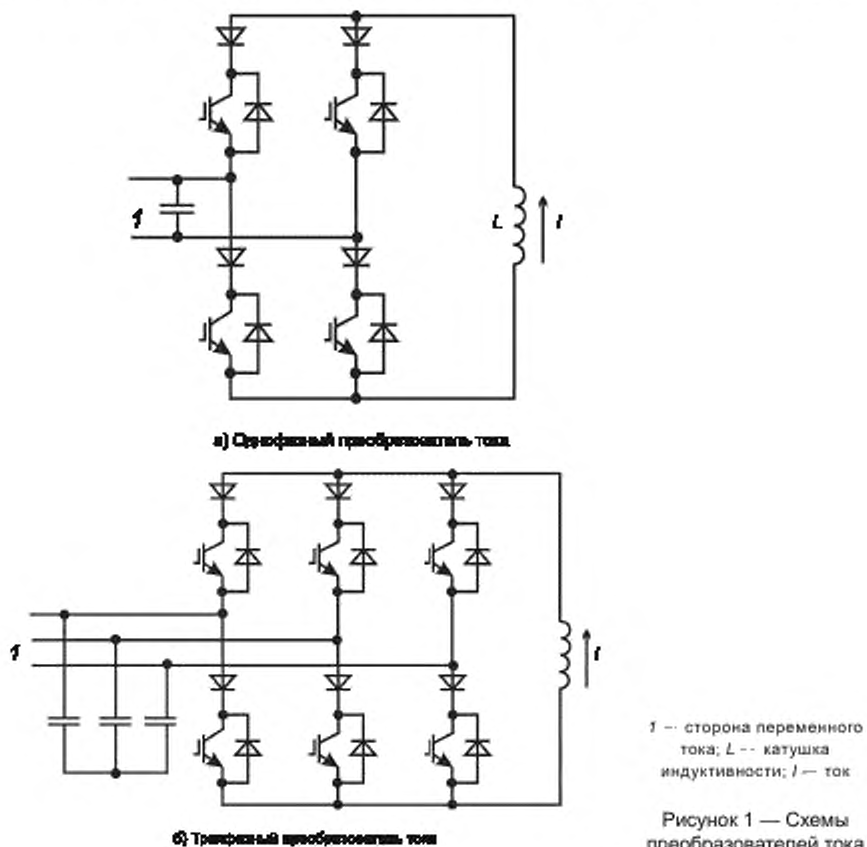
4.4 Типы преобразователей для активных фильтров

4.4.1 В составе активных фильтров могут применяться преобразователи двух основных типов:

- преобразователи тока (ПТ), в звене постоянного тока которых используются индуктивные накопители энергии;
- преобразователи напряжения (ПН), в звене постоянного тока которых используются емкостные накопители энергии.

4.4.2 Преобразователи тока

Режим работы ПТ определяется наличием в звене постоянного тока катушки индуктивности (реактора), имеющей большое сопротивление для всего спектра фильтруемых гармоник. Для обеспечения надлежащей работы необходимо, чтобы ток протекал через катушку индуктивности непрерывно. Если в какой-то момент времени компенсация гармоник не требуется, то необходимо обеспечить сброс энергии, накопленной в катушке индуктивности, или локализовать ее в пределах преобразователя. Схемы однофазного и трехфазного преобразователей тока приведены на рисунке 1.



4.4.3 Преобразователи напряжения

Режим работы преобразователя напряжения, работающего в качестве активного фильтра, определяется наличием в звене постоянного тока конденсаторной батареи, имеющей низкое сопротивление для всего спектра фильтруемых гармоник, характерное для источника напряжения. Для сети переменного тока преобразователь напряжения также является источником напряжения.

Схемы преобразователей напряжения приведены на рисунках 2—5.

Однофазные активные фильтры основаны на однофазных мостовых преобразователях напряжения [см. рисунок 2а)].

В большинстве случаев в системах активной фильтрации для систем низкого и среднего напряжения используют трехфазные преобразователи [см. рисунок 2б)], хотя также могут применяться три отдельных однофазных преобразователя. Трехуровневый преобразователь [см. рисунок 2в)] используют для минимизации потерь и при необходимости для увеличения мощности. Эта схема также позволяет осуществлять симметрирование напряжения сети.

Модульные многоуровневые преобразователи напряжения (ММПН) состоят из однотипных модулей, каждый из которых является преобразователем напряжения, способным действовать в режиме ШИМ, что позволяет получать высокую частоту модуляции при относительно небольшой частоте ШИМ отдельных модулей. На рисунке 2г) приведены возможные схемы ММПН, состоящие из однофазных полумостовых M_p и M_n [см. рисунок 2г)] и мостовых M [см. рисунок 2е)] модулей, соединяемых последовательно по портам переменного напряжения. ММПН позволяют наращивать напряжение преобразователя до 35 кВ и выше без использования согласующих трансформаторов.

5 Активные фильтры в электрических сетях переменного тока

5.1 Область применения активных фильтров

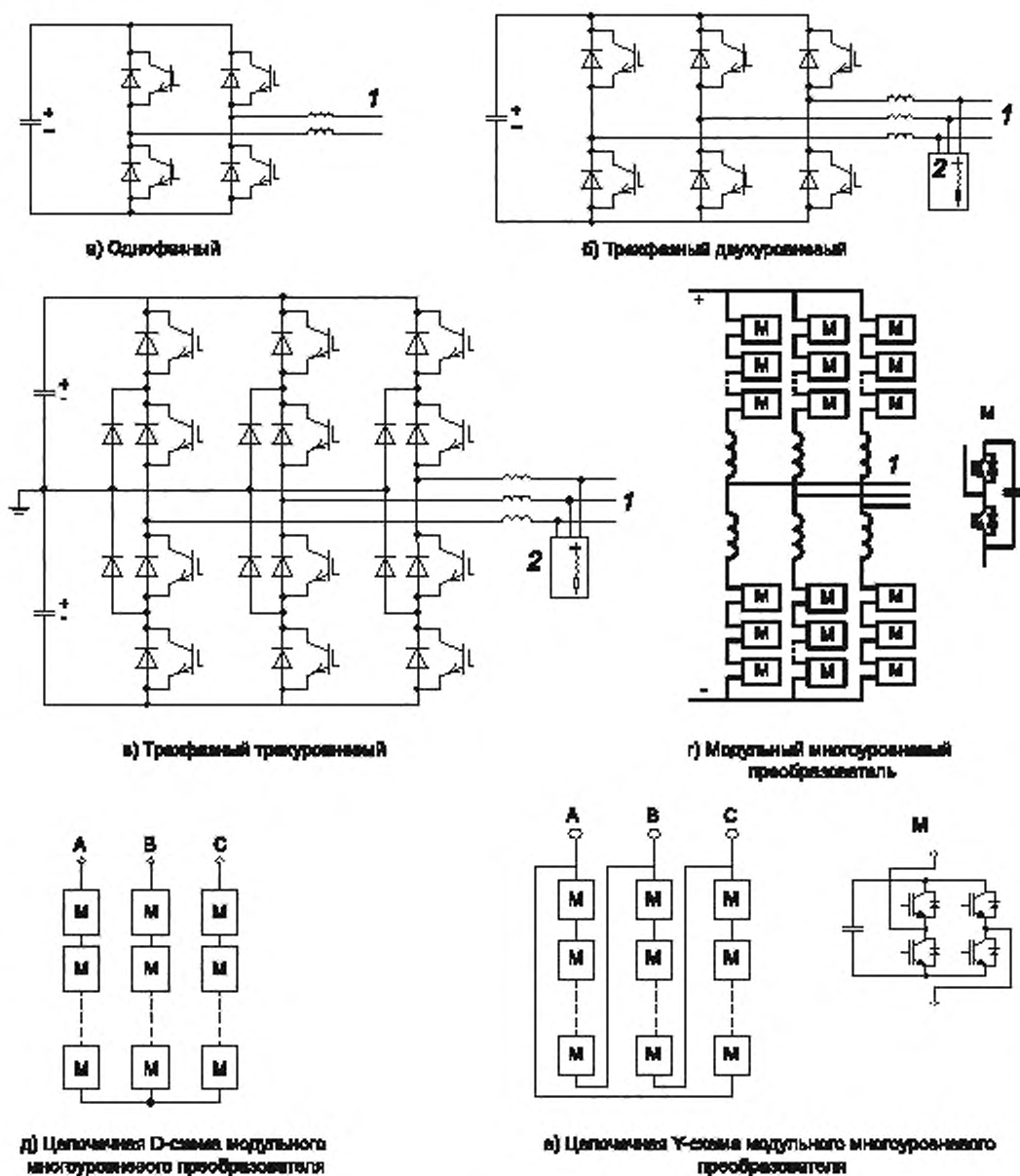
Активные фильтры рекомендуются к применению в сетях с повышенным уровнем колебаний и провалов напряжения, искажений синусоидальной формы и симметрии напряжения в распределительных и передающих электрических сетях, а также сетях промышленных предприятий, вызываемых наличием нелинейных динамических нагрузок, таких как:

- преобразовательные подстанции передачи электроэнергии постоянным током высокого напряжения;
- тиристорные выпрямители, работающие в циклично-импульсном режиме потребления электроэнергии (на электровозах переменного тока, в мощных электрофизических установках);
- частотные электроприводы грузоподъемных механизмов (шахтный подъем), прокатных станов;
- электродуговые печи постоянного и переменного тока;
- флуоресцентные лампы, компьютеры и телевизионные приемники и т. п.

Особо эффективно применение активных фильтров при действии мощной динамически изменяющейся искажающей нагрузки.

Допустимые уровни искажений определены в ГОСТ 32144, ГОСТ Р 59032.1.

П р и м е ч а н и е — В отличие от пассивных фильтров, рассчитанных на работу при определенных частотах, активные фильтры осуществляют подавление искажающих гармоник в широком диапазоне частот, в условиях, когда использование пассивных фильтров не улучшает, а даже ухудшает ситуацию.



1 — сторона переменного тока; 2 — фильтр гармоник на стороне переменного тока;
M — submodule

Рисунок 2 — Схемы преобразователей напряжения

5.2 Функциональные возможности активных фильтров

При обосновании применения активных фильтров необходимо учитывать их следующие функциональные возможности:

- эффективное подавление гармоник, даже в случае очень низкого импеданса сети на гармонических частотах;

- подавлять одновременно широкий спектр гармоник и осуществлять симметрирование напряжения одним фильтром;
- осуществлять подавление субгармонических колебаний;
- обеспечивать устойчивость работы объектов малой генерации;
- активные фильтры могут демпфировать возникающие резонансные и переходные процессы в сети без использования резистивных элементов;
- активные фильтры могут параллельно осуществлять компенсацию реактивной мощности и стабилизацию напряжения сети;
- изменения подлежащих фильтрации гармоник могут быть произведены перенастройкой программного обеспечения;
- автоматическая адаптация к изменениям в частоте и уровню гармоник сети;
- автоматическая адаптация к изменениям частотной характеристики сети, необходимые эксплуатационные показатели достигаются, даже если импеданс сети на частоте гармоники изменяется в широком диапазоне;
- применение активных фильтров в составе фильтро-компенсирующих устройств переменного тока, состоящих из группы ступенчато регулируемых фильтро-компенсирующих устройств, используемых для подстройки реактивной мощности, позволяет сохранить функцию фильтрации при отключении части пассивных фильтров при ступенчатом регулировании реактивной мощности.

5.3 Требования к составу расчетов

5.3.1 Выбор типа, мощности, других параметров активных фильтров в электрических сетях осуществляется в соответствии с требованиями ГОСТ 24376, ГОСТ 24607, ГОСТ 32144.

5.3.2 Состав расчетов

Принятие решения о применении активного фильтра, выбор его типа, параметров и места установки должны основываться на результатах расчетов и измерений:

- показателей качества напряжения в установившихся и динамически изменяющихся режимах нагрузки сети;
- динамической устойчивости генерирующего оборудования и двигательной нагрузки;
- несимметричных установившихся и динамических режимов трехфазных сетей;
- электромагнитных переходных процессов при аварийных и плановых коммутациях в сети;
- технико-экономических показателей альтернативных вариантов.

Для выявления технического эффекта от применения активного фильтра расчеты следует выполнять в вариантах: с пассивными фильтрами и с активными фильтрами. Принятие решения о применении активного фильтра следует делать на основе сопоставления технико-экономических показателей альтернативных вариантов.

5.3.3 Требования к расчетным моделям и методам проведения расчетов

В расчетную модель сети (части сети) должны быть включены:

- трансформаторы, присоединенные к шинам в точке подключения активного фильтра;
- питающая сеть (может быть отображена реактансом короткого замыкания в нормальной, аварийной и ремонтной схемах);
- искажающая нагрузка;
- активный фильтр.

Расчеты следует проводить с использованием трехфазных расчетных моделей.

Расчеты необходимо выполнять для нормальной и основных ремонтных схем электрической сети.

Активный фильтр должен отображаться как шунтирующая ветвь с функцией проводимости, равной частотно-зависимой передаточной функции регулятора, нули которой должны совпадать со значениями частот подавляемых гармоник, обеспечивая их шунтирование, подобно пассивному фильтру.

5.3.4 Схемы присоединения активных фильтров

5.3.4.1 Параллельный (шунтирующий) активный фильтр

Шунтирующий активный фильтр подключают параллельно с сетью переменного тока (см. рисунок 3а)]. Активный фильтр должен инжектировать токи гармоник, фаза которых противоположна фазе токов искажающих гармоник, генерируемых искажающей нагрузкой. Эти гармонические токи компенсируют друг друга, в результате чего результирующий ток остается синусоидальным.

Шунтирующий активный фильтр должен быть рассчитан на полное напряжение сети с учетом схемы присоединения: непосредственное присоединение, последовательно с пассивным фильтром или конденсаторной батареей, через согласующий трансформатор, и полный ток гармоник, генерируемых нелинейной нагрузкой.

5.3.4.2 Последовательный (серийный) активный фильтр

Последовательный (серийный) активный фильтр создает гармоники напряжения, противоположные по фазе гармоникам искаженной сети. Применение фильтра, подключенного последовательно с выделенной линией (см. приложение А и рисунок 3б)) для уменьшения влияния искажений напряжения, которые имеются в системе переменного тока, рекомендуется для потребителей, питающихся по выделенной линии. Такой фильтр также может использоваться для демпфирования резонансных колебаний, вызываемых нагрузкой.

Последовательный (серийный) активный фильтр подключают к сети непосредственно или через серийный трансформатор, который должен быть рассчитан на суммарный общий ток нагрузки и напряжение гармоник. Мощность серийного фильтра в 2—3 раза ниже, чем мощность используемого для этой цели шунтирующего фильтра.

5.3.4.3 Параллельно-последовательный активный фильтр

При необходимости одновременной компенсации искажений, создаваемых как сетью, так и нагрузкой выделенной линии, может быть рекомендовано применение устройства активной фильтрации комбинированной параллельно-последовательной конфигурации (см. рисунок 4). Обмен мощностью между параллельной и последовательной частями такого фильтра осуществляется через общее звено постоянного тока.

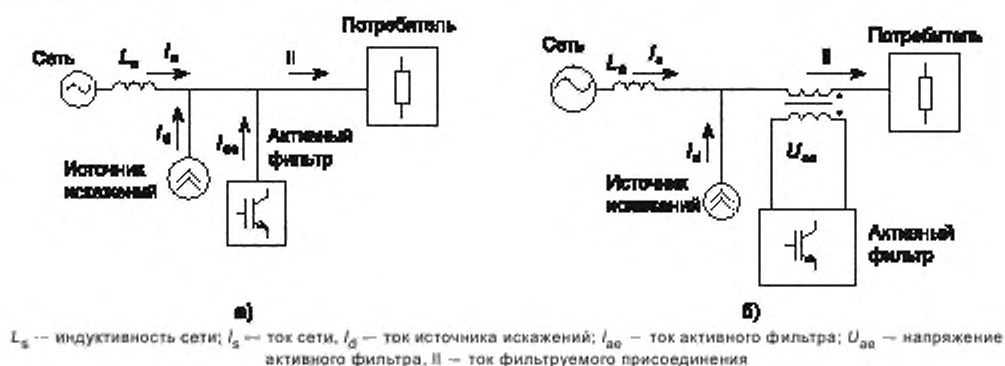


Рисунок 3 — Подключение параллельного и последовательного активного фильтра

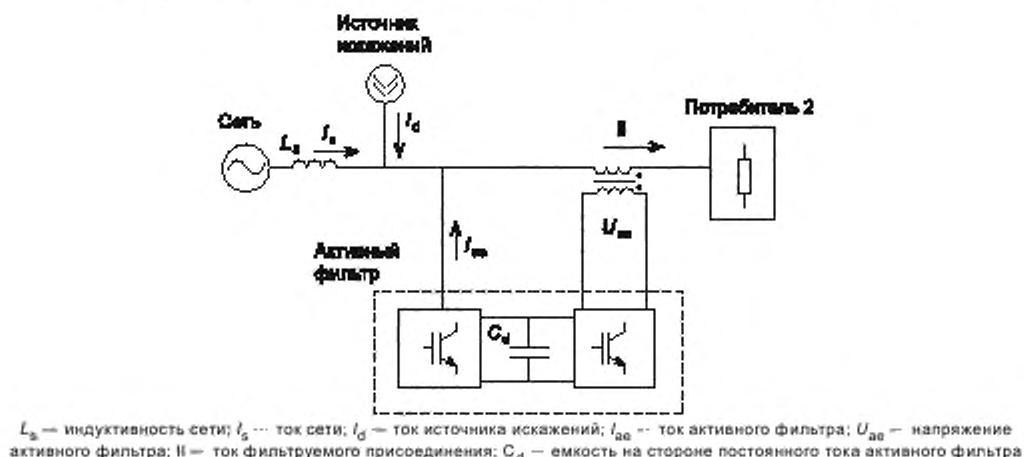


Рисунок 4 — Подключение параллельно-последовательного активного фильтра

5.3.5 Рекомендуемые варианты подключения активного фильтра

Рекомендуемые варианты подключения активного фильтра для наиболее общих условий применения в системах низкого и среднего напряжения приведены в таблице 2.

Т а б л и ц а 2 — Рекомендуемые варианты подключения активного фильтра

Сеть	Нагрузка	
	Неискажающая	Искажающая
Неискаженная	—	Параллельное
Искаженная	Последовательное	Последовательно-параллельное

При использовании пассивных фильтров в преобразователях постоянного тока одновременно и для фильтрации, и для компенсации реактивной мощности путем ступенчатого изменения емкости конденсаторной батареи может быть рекомендована схема однородного фильтро-компенсирующего устройства, состоящая из нескольких пассивных фильтров (однородных звеньев), настроенных на одну частоту и используемых для компенсации реактивной мощности. Функция фильтрации гармоник при этом полностью возлагается на активный фильтр.

5.3.6 Защита от сверхтоков и перенапряжений

5.3.6.1 Защита от сверхтоков

При серийном включении активного фильтра он должен быть зашунтирован коммутационным аппаратом, обеспечивающим электроснабжение потребителей при выводе активного фильтра из работы для обслуживания или ремонта.

В гибридном активном фильтре с включением преобразователя последовательно с пассивным фильтром или конденсаторной батареей преобразователь должен быть зашунтирован коммутационным аппаратом, обеспечивающим работу системы фильтрации при выводе преобразователя из работы для обслуживания или ремонта.

5.3.6.2 Защита от перенапряжений

В гибридном активном фильтре с включением преобразователя последовательно с пассивным фильтром или конденсаторной батареей преобразователь должен быть зашунтирован нелинейным ограничителем перенапряжений, обеспечивающим защиту преобразователя при коротком замыкании в линии электропередачи.

6 Активные фильтры на стороне постоянного тока

6.1 Общие сведения

Целью управления активным фильтром постоянного тока является подавление токов гармоник в линии полюса и/или в линии заземляющего электрода так, чтобы помехи в телефонных линиях, находящихся в близости от линий электропередачи постоянного тока высокого напряжения, оставались в допустимых пределах. Активный фильтр создает также виртуальную демпфирующую цепь, способствующую быстрому затуханию переходных колебаний в линии постоянного тока, являющейся высокодобротной колебательной системой.

Эксплуатационные показатели активного фильтра постоянного тока в межсистемной ПТВН приведены в приложении Б.

6.2 Общие требования к активным фильтрам постоянного тока

6.2.1 Требования к уровню искажений

Требования к уровню искажений представляют в виде гармонических составляющих токов в линии постоянного тока или в виде наведенного напряжения в гипотетической телефонной линии.

- наведенное напряжение гипотетической телефонной линии длиной 1 км, расположенной на расстоянии 1 км от воздушной линии электропередачи постоянного тока, должно быть меньше 10 мВ при работе передачи электроэнергии ПТВН в монополярном режиме;

- усредненный с периодом усреднения 1 мин психофотметрический ток воздушной линии электропередачи одного полюса не должен превышать 400 мА.

6.2.2 Наведенное напряжение и эквивалентный психофотметрический ток

6.2.2.1 Наведенное напряжение U_{ind} и эквивалентный психофотметрический ток I_{pe} определяют по следующим формулам:

$$U_{\text{ind}} = \sqrt{\sum_{n=1}^{50} (2\pi \cdot f_n \cdot M \cdot I_n \cdot \rho_n)^2}, \quad (1)$$

$$I_{\text{pe}} = \frac{1}{\rho_{16}} \sqrt{\sum_{n=1}^{50} (k_n \cdot \rho_n \cdot I_n)}, \quad (2)$$

где f_n — частота гармоники n -го порядка;

M — взаимная индуктивность между телефонной линией и силовой линией;

I_n — составляющая тока n -й гармоники;

ρ_n — n -й психофотметрический весовой коэффициент, рекомендованы международным консультативным комитетом по телефонии и телеграфии ССИТТ [1] (см. также таблицу 3);

ρ_{16} — психофотметрический весовой коэффициент для 16-й гармоники;

$$k_n = f_1 \times n/800.$$

В расчетах следует учитывать канонические гармоники $n = 12, 24, 36, 48$, а также неканонические гармоники до $n = 50$.

6.2.2.2 Психофотметрический весовой коэффициент

Психофотметрический весовой коэффициент на выбранных частотах приведен в таблице 3.

Т а б л и ц а 3 — Значения психофотметрического весового коэффициента

Частота, Гц	50	100	300	600	800	1000	1200	1800	2400	3000
n	1	2	6	12	16	20	24	36	48	60
Коэффициент ρ_n	0,0007	0,009	0,295	0,794	1,0	1,122	1,0	0,76	0,634	0,525
$\rho_n \times k_n$	0,00004	0,001	0,111	0,595	1,0	1,403	1,5	1,71	1,902	1,969

6.2.3 Схемы подключения активных фильтров постоянного тока

6.2.3.1 Возможные схемы подключения активных фильтров к полюсу преобразователя постоянного тока высокого напряжения приведены на рисунке 5.

6.2.3.2 Основной схемой, рекомендуемой для подключения активных фильтров в системах постоянного тока высокого напряжения, является гибридная схема «активный фильтр 1», включающая в себя активный элемент (преобразователь напряжения), соединенный последовательно с одно- или двухчастотным пассивным фильтром.

6.2.3.3 Частоту настройки одночастотного пассивного фильтра рекомендуется выбирать в середине между частотами низшей части спектра фильтруемых гармоник (например, в случае использования двенадцатифазной схемы преобразования, целесообразно настроить пассивный фильтр между одиннадцатой и тринадцатой гармониками, т. е. на двенадцатую). Тем самым облегчаются условия работы активного фильтра, обеспечивающего компенсацию гармоник и на частоте одиннадцатой гармоники, и тринадцатой.

6.2.3.4 Катушка индуктивности, входящая в состав гибридного фильтра, должна выполнять функцию ограничения разрядного тока конденсаторной батареи через активный фильтр при коротком замыкании на линии постоянного тока.

6.2.3.5 Для защиты от перенапряжений активный элемент гибридного фильтра должен быть защищен ограничителем перенапряжений.

6.2.3.6 Варианты подключения активных фильтров по схемам 2—5 (см. рисунок 5) для использования не рекомендуются.

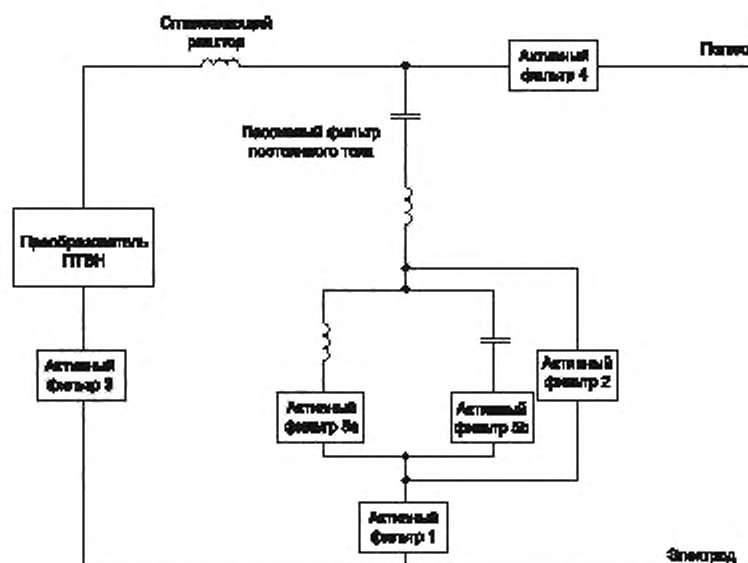


Рисунок 5 — Варианты подключения активных фильтров постоянного тока

6.2.4 Компоненты активного фильтра

6.2.4.1 Активную фильтрацию на стороне постоянного тока преобразователя постоянного тока осуществляют по гибридной схеме. Структура гибридного активного фильтра постоянного тока приведена на рисунке 6.

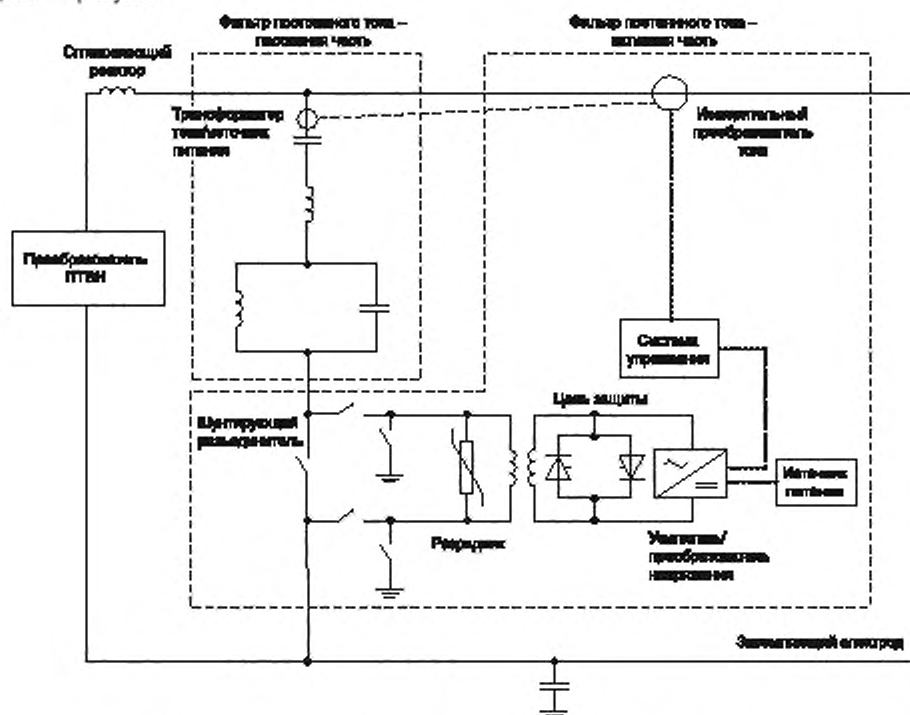


Рисунок 6 — Компоненты активного фильтра постоянного тока

6.2.4.2 Пассивная часть

В качестве пассивной части применяют двухчастотные или одночастотные настроенные фильтры. Первый вариант позволяет уменьшить стоимость преобразователя напряжения активного фильтра и обеспечить надлежащие эксплуатационные показатели, если активная часть не работает.

В проектах передач постоянным током высокого напряжения с длинными линиями пассивная часть активного фильтра постоянного тока может быть выполнена без резистивных элементов для демпфирования резонансных колебаний в системе в целом, поскольку режим демпфирования обеспечивается самим активным фильтром.

6.2.4.3 Требования к измерительному преобразователю тока

Измерительный преобразователь тока применяют для измерения тока в линии. В качестве измерительного преобразователя тока могут быть использованы следующие средства.

- катушка Роговского;
- волоконно-оптические измерительные трансформаторы тока;
- датчики типа LEM, основанные на использовании эффекта Холла.

Для обеспечения надлежащей работы активного фильтра постоянного тока необходимо иметь по меньшей мере один измерительный преобразователь тока в каждом полюсе подстанции, где установлен(ы) активный(е) фильтр(ы) постоянного тока.

Измерительный преобразователь присоединяют к системе управления посредством оптоволоконного кабеля (см. рисунок 7) и запрашивают:

- от трансформатора тока гармоник, протекающих через фильтр;
- от сборки фотозащитных элементов;
- от аккумулятора.

Измерительный преобразователь должен удовлетворять следующим требованиям:

- обеспечивать измерение широкого спектра гармоник на фоне протекания значительного постоянного тока;
- обеспечивать измерение гармоник, имеющих значительную разницу амплитуд (от десятков ампер до миллиампер);
- должно быть организовано питание собственных нужд путем отбора мощности на высоком потенциале передачи постоянным током;
- измерительный преобразователь необходимо оснащать электронным блоком с аналого-цифровым преобразователем для обеспечения обмена данными с оборудованием на потенциале земли;
- точность измерения тока с аналого-цифровым преобразованием следует обеспечивать в диапазоне температур окружающей среды, соответствующем климатическому исполнению оборудования преобразователя постоянного тока с учетом солнечного излучения и максимальной нагрузки в период наибольших максимумов температуры;
- измерительный преобразователь тока должен быть рассчитан на измерение силы тока в частотном диапазоне, необходимом для обеспечения надлежащей работы системы управления в активном диапазоне частоты (как правило, в пределах от 300 до 3000 Гц).

7 Методы управления активным фильтром

7.1 Общие сведения

Основная функция активного фильтра по подавлению высших гармоник может быть реализована на основе использования различных алгоритмов управления, применяемых в системах активной фильтрации. Конкретная реализация алгоритмов может быть выполнена на основе систем управления с прямой и обратной связью.

7.2 Требования к методам формирования управляющих сигналов

7.2.1 Ток активного фильтра в точке общего присоединения должен компенсировать искажения тока нагрузки. При полном подавлении гармоник сумма мгновенных значений инжектированного тока и искаженного тока нагрузки должна быть равна активному току.

7.2.2 Сигнал задания на фильтрацию гармоник должен представлять собой мгновенный ток, который должен быть вычислен на основе измеренного напряжения сети, тока нагрузки, и заданные уставки максимального уровня гармоник, суммарных гармонических искажений (THD), предельных значений для отдельных гармоник, реактивной мощности и т. д.

7.2.3 Для формирования управляющих сигналов могут быть использованы временные и частотные методы. К временным методам относят метод мгновенной мощности, метод синхронной фильтрации и др. К частотным методам относится метод, основанный на использовании DSB-алгоритма.

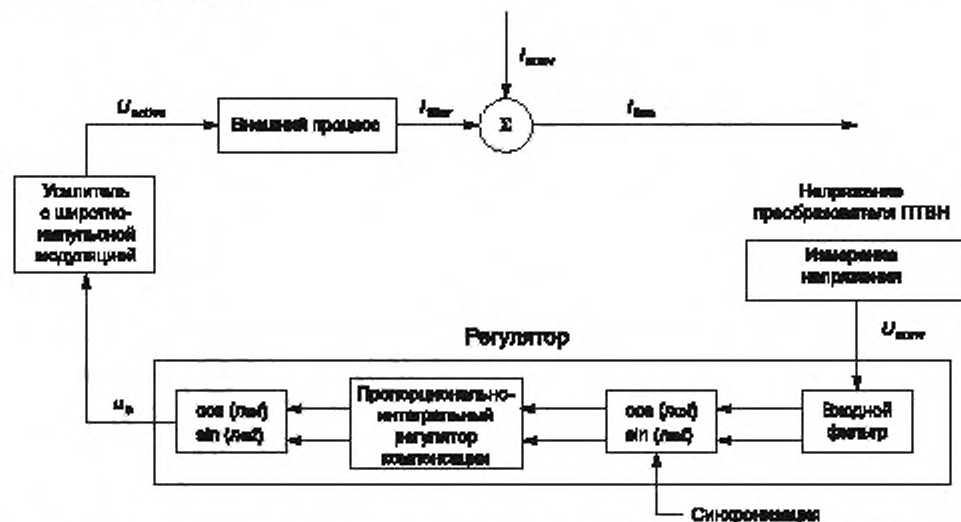
7.2.4 Для передачи сигнала от измерительного преобразователя тока в цифровую систему управления необходимо использование аналого-цифрового (A/D) и цифроаналогового преобразования (D/A). Частота дискретизации используемых контроллеров и микросхем программируемой логики должна обеспечивать обработку процессов с частотой не менее 10 кГц. Частоту дискретизации можно снизить, если нет необходимости использовать широкий частотный диапазон для нужд системы управления.

7.2.5 Управление с прямой связью

Если активный фильтр проектируют для работы при стабильных гармонических искажениях, возможно использование известной информации о гармониках для построения системы управления на основе прямой связи (feedforward), что позволяет достичь оптимального действия фильтра с минимальной задержкой.

Система управления с прямой связью является разомкнутой (см. рисунок 7), не требует значительного коэффициента усиления и является структурно устойчивой. Она обладает высоким быстродействием, но имеет низкую точность по сравнению с замкнутой системой управления, сохраняя все возникающие погрешности, как в исходных данных, так и в процессе работы системы.

Примечание — Использование систем управления с прямой связью не рекомендуется для применения в системах активной фильтрации.



I_{conv} — ток преобразователя ПТВН; I_{star} — компенсирующий ток активного фильтра; I_{line} — ток линии электропередачи, u_d — напряжение на выходе регулятора; U_{active} — напряжение усилителя; U_{conv} — напряжение преобразователя ПТВН

Рисунок 7 — Структурная схема системы управления активным фильтром с прямой связью

7.2.6 Управление с обратной связью

7.2.6.1 В активных фильтрах постоянного и переменного тока систем необходимо применять системы управления с обратной связью, замкнутые системы управления (см. рисунок 8).

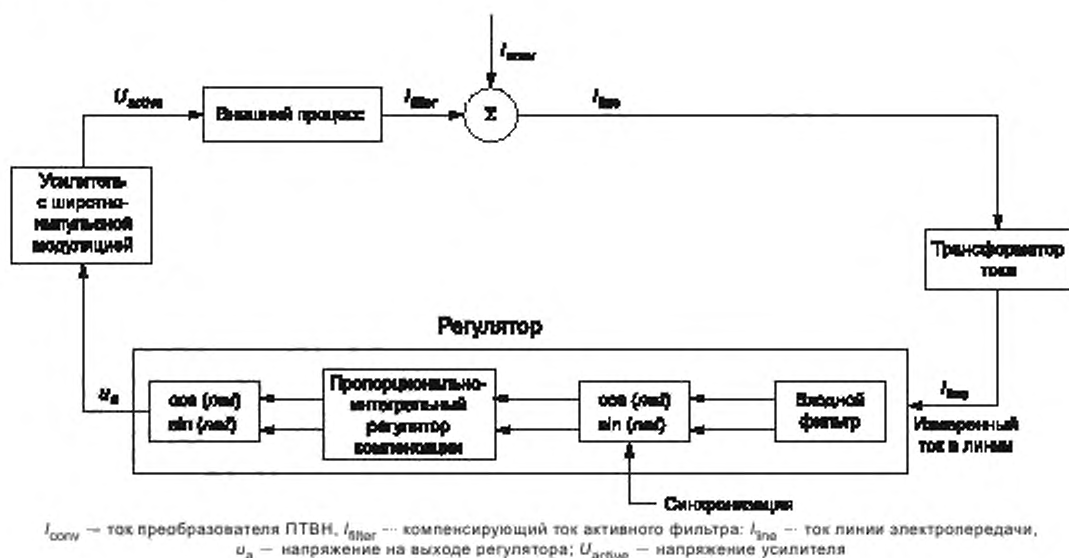


Рисунок 8 — Система управления активным фильтром с обратной связью

7.2.6.2 Такая система управления обеспечивает возможность не только подавлять высшие гармоники тока, но и компенсировать погрешности устройства измерения тока и параметров управления, а также реализовывать дополнительные функции активного фильтра. При настройке системы управления с обратной связью должна быть обеспечена устойчивость работы регулятора при заданном быстродействии.

7.2.6.3 Приведенная на рисунке 8 система управления состоит из четырех блоков. В первом блоке осуществляется выделение из входного сигнала рабочего диапазона частот активного фильтра (как правило, от 300 до 3000 Гц), требующихся для ограничения высших гармоник до необходимого уровня.

Во втором блоке производится выделение каждой отдельной гармоники, представляемой в виде двух ортогональных векторов ($\cos n\omega t$, $\sin n\omega t$ — где целое число n — порядок гармоники, $\omega = 2\pi \times f_0$ и f_0 — основная частота). В блок поступает сигнал синхронизации, полученный в результате обработки измеренного напряжения переменного тока преобразователя, который используется для адаптации системы управления к изменениям частоты сети. Для подавления отдельных гармоник могут использоваться шунтирующие узкополосные фильтры.

В третьем блоке осуществляется формирование управляющего сигнала фильтра, поступающего на вход пропорционально-интегрального регулятора.

Четвертый блок отображает собственно активный элемент фильтра, характеризуемый передаточной функцией, которая преобразует выходные сигналы от предыдущих блоков и формирует компенсирующий сигнал соответствующей амплитуды, фазы и гармонического состава.

7.3 Алгоритмы, применяемые для управления активными фильтрами

7.3.1 Метод мгновенной реактивной мощности [Reactive Power Theory (IRPT)]

7.3.1.1 Один из наиболее распространенных алгоритмов, применяемых для управления активными фильтрами, основан на концепции мгновенной реактивной мощности (см. рисунок 9). Концепция мгновенной мощности основана на преобразовании трехфазной системы векторов (координаты a — b — c) в двухфазную неподвижную систему координат α — β — 0 — фазные преобразования.

В этой концепции определена мгновенная реактивная мощность q , для вычисления которой используются мгновенные значения трехфазных напряжений и токов нагрузки. Соответствующие уравнения приведены ниже:

$$\begin{bmatrix} v_0 \\ v_\alpha \\ v_\beta \end{bmatrix} = \sqrt{\frac{2}{3}} \begin{bmatrix} 1/\sqrt{2} & 1/\sqrt{2} & 1/\sqrt{2} \\ 1 & -1/2 & -1/2 \\ 0 & \sqrt{3}/2 & -\sqrt{3}/2 \end{bmatrix} \begin{bmatrix} v_a \\ v_b \\ v_c \end{bmatrix}, \quad (3)$$

где v_0, v_α, v_β — напряжения в координатах α — β —0;
 v_a, v_b, v_c — напряжения в координатах а—b—с;

$$\begin{bmatrix} i_0 \\ i_\alpha \\ i_\beta \end{bmatrix} = \sqrt{\frac{2}{3}} \begin{bmatrix} 1/\sqrt{2} & 1/\sqrt{2} & 1/\sqrt{2} \\ 1 & -1/2 & -1/2 \\ 0 & \sqrt{3}/2 & -\sqrt{3}/2 \end{bmatrix} \begin{bmatrix} i_a \\ i_b \\ i_c \end{bmatrix}, \quad (4)$$

где i_0, i_α, i_β — токи в координатах α — β —0;
 i_a, i_b, i_c — токи в координатах а—b—с;

$$\begin{bmatrix} p_0 \\ p \\ q \end{bmatrix} = \begin{bmatrix} v_0 & 0 & 0 \\ 0 & v_\alpha & v_\beta \\ 0 & -v_\beta & v_\alpha \end{bmatrix} \begin{bmatrix} i_0 \\ i_\alpha \\ i_\beta \end{bmatrix}, \quad (5)$$

где p_0 — мощность нулевой последовательности;
 p — активная мгновенная мощность;
 q — реактивная мгновенная мощность;

$$\begin{bmatrix} i_{ah}^* \\ i_{bh}^* \\ i_{ch}^* \end{bmatrix} = \sqrt{\frac{2}{3}} \begin{bmatrix} 1/\sqrt{2} & 1 & 0 \\ 1/\sqrt{2} & 1/2 & \sqrt{3}/\sqrt{2} \\ 1/\sqrt{2} & 1/2 & -\sqrt{3}/\sqrt{2} \end{bmatrix} \begin{bmatrix} v_0 & 0 & 0 \\ 0 & v_\alpha & v_\beta \\ 0 & -v_\beta & -v_\alpha \end{bmatrix}^{-1} \begin{bmatrix} p_0 \\ p_{ac} \\ q_{ac} \end{bmatrix}, \quad (6)$$

где $i_{ah}^*, i_{bh}^*, i_{ch}^*$ — токи компенсации активного фильтра в координатах а—b—с;
 p_{ac} и q_{ac} — переменные составляющие мгновенных мощностей p и q , обусловленные наличием высших гармонических составляющих.

Измеренные трехфазные напряжения и токи преобразуют в систему координат α — β с использованием уравнений (3) и (4).

Мощность нулевой последовательности p_0 , активную мгновенную мощность p и реактивную мгновенную мощность q определяют из мгновенных фазных напряжений и линейных токов в α — β -координатах по выражению (5).

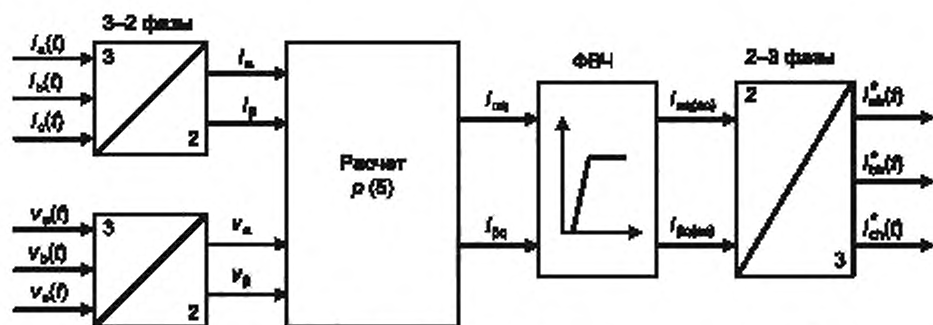
7.3.1.2 Согласно p - q -теории мгновенной мощности мгновенные активная и реактивная мощности могут быть представлены как сумма постоянной и переменной составляющих:

$$\begin{aligned} p &= \bar{p} + p_{ac}, \\ q &= \bar{q} + q_{ac}, \end{aligned} \quad (7)$$

где \bar{p} и \bar{q} — постоянные составляющие мгновенных мощностей p и q , соответствующие активной и реактивной мощности на основной частоте;

p_{ac}, q_{ac} — переменные составляющие мгновенных мощностей p и q , обусловленные наличием высших гармонических составляющих.

Ток компенсации, формируемый активным фильтром, определяется переменной составляющей активной мгновенной мощности и реактивной мгновенной мощности согласно (6). Для извлечения переменных составляющих мгновенных мощностей используют фильтр высших частот. При необходимости можно учитывать мгновенную мощность нулевой последовательности p_0 . Этот подход был реализован для активных фильтров, построенных на основе трехфазных преобразователей напряжения.



$v_a(t)$, $v_b(t)$, $v_c(t)$ — фазные напряжения; $i_a(t)$, $i_b(t)$, $i_c(t)$ — фазные токи; i_α , i_β — токи в координатах α - β ; v_α , v_β — напряжения в координатах α - β ; $p(5)$ — блок программы, в котором производится расчет по формуле (5); $i_{\alpha q} = \frac{-v_\beta}{v_\alpha^2 + v_\beta^2} q$, $i_{\beta q} = \frac{v_\alpha}{v_\alpha^2 + v_\beta^2} q$ — мгновенные реактивные токи в координатах α - β ; $i_{\alpha q(ac)}$, $i_{\beta q(ac)}$ — переменные составляющие мгновенных реактивных токов, обусловленные наличием высших гармонических составляющих; $i_{\alpha h}^*(t)$, $i_{\beta h}^*(t)$, $i_{\gamma h}^*(t)$ — фазные токи компенсации активного фильтра; ФВЧ — фильтр высших частот

Рисунок 9 — Схема алгоритма метода мгновенной реактивной мощности

7.3.2 Метод синхронной системы координат [Synchronous reference frame (SRF)]

Уравнения, описывающие метод синхронной системы координат, приведены ниже.

$$\begin{bmatrix} i_q \\ i_d \end{bmatrix} = \begin{bmatrix} \cos(\omega t) & \sin(\omega t) \\ -\sin(\omega t) & \cos(\omega t) \end{bmatrix} \begin{bmatrix} i_\alpha \\ i_\beta \end{bmatrix}, \quad (8)$$

где i_d , i_q — токи в ортогональной вращающейся системе координат d—q;
 ω — частота вращения синхронной системы координат;
 t — время;
 i_α , i_β — токи в системе координат α - β ;

$$\begin{bmatrix} i_\alpha^{dc} \\ i_\beta^{dc} \end{bmatrix} = \begin{bmatrix} \cos(\omega t) & \sin(\omega t) \\ -\sin(\omega t) & \cos(\omega t) \end{bmatrix} \begin{bmatrix} i_d^{dc} \\ i_q^{dc} \end{bmatrix}, \quad (9)$$

где i_α^{dc} , i_β^{dc} — постоянные составляющие векторов тока i_α , i_β ;
 i_d^{dc} , i_q^{dc} — постоянные составляющие векторов тока i_d , i_q ;

$$\begin{bmatrix} i_{aa} \\ i_{ba} \\ i_{ca} \end{bmatrix} = \sqrt{\frac{2}{3}} \begin{bmatrix} 1 & 0 \\ -1/2 & \sqrt{3}/2 \\ -1/2 & -\sqrt{3}/2 \end{bmatrix} \begin{bmatrix} i_\alpha^{dc} \\ i_\beta^{dc} \end{bmatrix}, \quad (10)$$

где i_{aa} , i_{ba} , i_{ca} — токи компенсации активного фильтра в координатах a—b—c.
 Трехфазные токи преобразуются в систему двухфазных координат α - β в соответствии с уравнением (4), за исключением компоненты нулевой последовательности (см. рисунок 9). С помощью уравнений (8) проекции вектора тока в неподвижной системе координат α - β преобразуются в проекции вектора тока на оси ортогональной системы координат d—q, вращающейся синхронно с вектором напряжения сети. Компоненты вектора тока i_q , i_d преобразуются в постоянную составляющую и высшие гармоники, постоянная составляющая извлекается при помощи фильтра нижних частот.

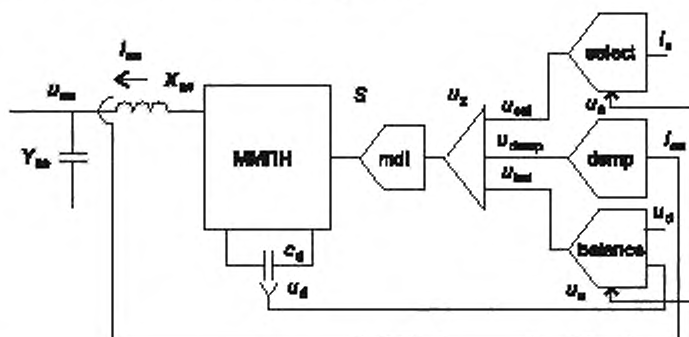
Пропорционально-интегральный регулятор обеспечивает нулевую погрешность управления в установившемся состоянии. Затем постоянную составляющую снова преобразуют в стационарную систему координат с использованием системы уравнений (9). Три составляющие активного тока в токе нагрузки определяют по формуле (10).

7.3.3 DSB-алгоритм управления активным фильтром

7.3.3.1 DSB-алгоритм базируется на традиционной «классической» теории систем управления с обратной связью и на теории трехфазных цепей. DSB-алгоритм заключается в последовательном построении регуляторов трех типов:

- D — демпфирование (demp);
- S — селективное подавление гармоник (select);
- B — баланс (balance) —

и последующим совмещении их действий (см. рисунок 10).



mdl — ШИМ-модулятор, X_{ae} , Y_{ae} — фильтры ШИМ-пульсаций; S — функция переключения; u_s , i_s — напряжение и ток сети; u_{ae} , i_{ae} — напряжение и ток активного фильтра; C_d — конденсатор на стороне постоянного тока преобразователя; u_d — напряжение на стороне постоянного тока преобразователя; u_z — трехкомпонентная сумма; u_{sel} — компонент S (селективное подавление гармоник), u_{demp} — компонент D (демфирование), u_{bal} — компонент B (селективное подавление гармоник), $select$ — селективное подавление гармоник; $demp$ — демпфирование; $balance$ — баланс

Рисунок 10 — Схема алгоритма управления активным элементом на основе модульного многоуровневого преобразователя напряжения (далее — ММФН)

7.3.3.2 Основная переменная управления ММФН — задание напряжения $u_z(t)$ — образуется как трехкомпонентная сумма:

$$u_z = u_{demp} + u_{bal} + u_{sel} \quad (11)$$

где u_{demp} — компонент D (демфирование);

u_{bal} — компонент B (баланс);

u_{sel} — компонент S (селективное подавление гармоник).

Каждый из компонентов образуется своими обратными связями и выполняет следующие функции в комплексе задач ММФН.

Компонент D (демфирование) образуется с помощью обратной связи по выходному току активного элемента i_{ae} в соответствии с равенством:

$$u_{demp}(t) = R_{ae} \cdot i_{ae}(t), \quad (12)$$

где $u_{demp}(t)$ — компонент D (демфирование);

R_{ae} — активное сопротивление в выходной цепи активного фильтра;

$i_{ae}(t)$ — ток активного фильтра.

Компонент S (селективное подавление гармоник) образуется обратной связью по сетевому току i_s с участием в образовании этой связи напряжения сети u_s и обеспечивает селективное подавление гармоник для всей совокупности избранных гармоник.

Компонент В (баланс) образуется обратной связью по напряжениям накопительных конденсаторов звеньев постоянного напряжения u_d модульного многоуровневого преобразователя с участием в этой обратной связи сетевого напряжения u_s и выполняет задачу поддержания баланса мощности, а следовательно, напряжений накопительных конденсаторов в окрестности заданного уровня.

7.3.3.3 При реализации вычислений используют комплексификацию переменных трехфазной сети. На первом шаге от тройки фазных переменных $x(a, b, c)$ переходят к ортогональным переменным $x(d, q, n)$ с помощью фазных преобразований:

$$x(d, q, n) = \chi \cdot x(a, b, c), \quad (13)$$

где χ — ортогональная матрица, например:

$$\chi = \begin{bmatrix} 1/\sqrt{2} & -1/\sqrt{2} & 0 \\ 1/\sqrt{6} & 1/\sqrt{6} & -2/\sqrt{6} \\ 1/\sqrt{3} & 1/\sqrt{3} & 1/\sqrt{3} \end{bmatrix},$$

а затем из пары вещественных переменных $x(d, q)$ образуют комплексную переменную

$$x = xd + j xq, \quad (14)$$

где $j = \sqrt{-1}$.

7.3.3.4 При комплексификации тройки фазных электродвижущих сил трехфазной сети

$$U \cdot \cos(\theta), U \cdot \cos(\theta-120^\circ), U \cdot \cos(\theta-240^\circ), \quad (15)$$

последняя переходит в одну комплексную переменную

$$u = \hat{U} \cdot e^{j\theta}, \quad (16)$$

состоящую из комплексной амплитуды напряжения \hat{U} и вращающегося вектора единичной амплитуды (орта) $e^{j\theta}$. Прочие переменные трехфазной сети преобразуются аналогичным образом. Несинусоидальные переменные переходят при этом в сумму векторов

$$x = \sum_n X_n \cdot e^{j \cdot n \cdot \theta} \quad (17)$$

с комплексными амплитудами X_n и вращающимися со скоростями $n \cdot \theta$ ортами, где n — номер гармоники.

7.3.3.5 Применяемая в этом методе система селективного подавления гармоники сетевого тока с интегральной обратной связью сохраняет устойчивость в широком диапазоне расхождений параметров сети от предполагаемых. Устойчивость утрачивается только при изменении направления обратной связи, когда вектор расхождения выходит за квадранты I, IV комплексной плоскости (вещественная компонента вектора расхождения становится отрицательной).

7.4 Системы управления и мониторинга активного фильтра

Для обеспечения надлежащего функционирования активный фильтр должен быть снабжен системой управления и мониторинга.

Для управления или мониторинга необходимо измерять следующие величины:

- ток линии постоянного и переменного тока;
- ток фильтра;
- напряжение сети или преобразователя постоянного тока высокого напряжения;
- напряжение на выходе фильтра;
- частоту в системе переменного тока.

7.5 Требования к проектной спецификации

7.5.1 Проектная спецификация системы управления активного фильтра должна учитывать:

- нормативные (или предъявляемые сетевой организацией в случае отсутствия нормативных, см. примечание) требования к качеству электроэнергии по напряжению (току);
- фактические значения показателей качества электроэнергии в электрической сети до присоединения к ней системы передачи электроэнергии постоянного тока;
- режимы работы системы передачи электроэнергии постоянного тока высокого напряжения при нормальной и ремонтных схемах сети;
- тип системы передачи электроэнергии постоянного тока высокого напряжения;
- число преобразовательных подстанций в системе постоянного тока высокого напряжения;
- количество используемых активных фильтров постоянного тока;
- способность к восстановлению после сбоев и аварий.

Примечание — Например, при присоединении системы передачи электроэнергии постоянного тока к сетям 330 кВ и выше, для которых в России отсутствуют нормативные требования к качеству электроэнергии.

7.5.2 Параметры гибридного активного фильтра постоянного тока

Ток активного фильтра определяется суммарным током гармоник, генерируемых активным элементом для исполнения задания на подавление.

Напряжение активного элемента определяется суммарным напряжением гармоник, каждое из которых равно току гармоники, деленному на проводимость пассивной части гибридного фильтра на частоте гармоники (с учетом наличия элементов, включенных параллельно активному элементу фильтра).

7.5.3 Параметры шунтирующего активного фильтра переменного тока

При фильтрации сети переменного тока активный фильтр загружается составляющими тока фильтруемых гармоник и напряжением основной частоты, что определяет его установленную мощность.

8 Применение в системах высокого напряжения

8.1 Общие сведения

К настоящему моменту накоплен определенный опыт эксплуатации активных фильтров на стороне постоянного тока систем постоянного тока высокого напряжения. Требования к мощности активных фильтров, установленных на стороне переменного тока высокого напряжения, значительно выше. Нужно учитывать, что конфигурация сети на стороне постоянного тока практически не изменяется в процессе функционирования, в то время как характеристики сети переменного тока изменяются довольно часто. Примером этого может служить включение и отключение линий или коммутация конденсаторных батарей. Поэтому активный фильтр на стороне переменного тока должен быть снабжен такими дополнительными функциями, как автоматическая адаптация к изменениям импеданса сети. Использование DSB-алгоритма управления обеспечивает такую адаптацию, сохраняя устойчивость в широком диапазоне расхождений параметров сети от предполагаемых.

Эксплуатационные показатели активного фильтра переменного тока приведены в приложении В. Примеры применения активных фильтров переменного тока в системах низкого и среднего напряжения приведены в приложении Г.

8.2 Обзор систем фильтрации, применяемых в системах постоянного тока высокого напряжения

8.2.1 Системы фильтрации для традиционных подстанций постоянного тока высокого напряжения

Система фильтрации для преобразовательных подстанций постоянного тока высокого напряжения с активным фильтром реализуется по гибридной схеме. При этом активный фильтр, настроенный для подавления гармоник в диапазоне от 23-го до 49-го порядка, образует последовательное соединение, например, с двухчастотным пассивным фильтром, настроенным для подавления 12/24 гармоник. Гибридный фильтр подключается при пуске преобразователя постоянного тока высокого напряжения и остается включенным независимо от нагрузки преобразователя. Также используются традиционные пассивные фильтры, настроенные на подавление одиннадцатой и тринадцатой гармоник, и конденсаторные батареи. Такое решение имеет следующие основные преимущества:

- разьединение требований к фильтрации и компенсации реактивной мощности, так как фильтры обеспечивают только часть потребностей от суммарной реактивной мощности;
- высокие эксплуатационные показатели и низкие потери;
- исключается частая коммутация фильтров;
- подавление неканонических гармоник без применения дополнительного фильтрующего оборудования.

8.2.2 Постоянно настроенные пассивные фильтры и активные фильтры

Данная система фильтрации может включать в себя активные фильтры переменного тока, имеющие небольшой коэффициент усиления, и постоянно настроенные пассивные фильтры. Такая схема позволяет обеспечить высокую эффективность при работе в составе преобразовательных подстанций постоянного тока высокого напряжения с продольной и с традиционной компенсацией. В такой системе настроенные пассивные фильтры одиннадцатой и тринадцатой гармоник могут работать вместе с активным фильтром, предназначенным для подавления гармоник высшего порядка (например, гармоник в диапазоне от 23-го до 49-го порядка).

Результаты сравнения эффективности систем фильтрации на стороне переменного тока передачи постоянного тока приведены в приложении Д.

8.2.3 Фильтры переменного тока в составе систем постоянного тока высокого напряжения с преобразователями напряжения

Характеристики систем постоянного тока высокого напряжения с преобразователями напряжения описаны в ГОСТ Р 59028. Преобразователи напряжения обеспечивают независимое управление активной и реактивной мощностью, не требуют установки мощных источников реактивной мощности, как правило, достаточно фильтров высших гармоник с выдаваемой реактивной мощностью не более 20—30 % мощности преобразователя. Для преобразователей напряжения в составе передач постоянным током высокого напряжения могут использоваться пассивные или активные фильтры небольшой мощности для подавления неканонических гармоник на частотах выше частоты коммутации ШИМ. Преобразователь напряжения может выполнять роль активного фильтра низших гармоник при применении соответствующих алгоритмов управления.

8.3 Выводы по применению активных фильтров переменного тока

8.3.1 В системах постоянного тока высокого напряжения применение активных гибридных фильтров обусловлено необходимостью минимизации номинальной мощности активных фильтров и повышения эксплуатационных показателей фильтра в целом.

8.3.2 При модернизации существующих передач постоянным током высокого напряжения, характеризующихся значительными проблемами с качеством электроэнергии, рекомендуется дополнить существующие системы пассивной фильтрации активными фильтрами.

8.3.3 Для систем постоянного тока высокого напряжения, оснащенных преобразователем с продольной компенсацией, применение гибридных активных фильтров или настраиваемых пассивных фильтров с фиксированной настройкой может быть более эффективно в сравнении с применением только пассивных систем фильтрации.

8.3.4 Активные фильтры с многоуровневой топологией могут подключаться непосредственно к сетям среднего и низкого напряжения без применения трансформаторов.

8.3.5 Подключение активных фильтров к сетям высокого напряжения может осуществляться с помощью трансформатора или с использованием гибридной схемы с включением активного фильтра через конденсаторную батарею.

Преобразователь напряжения в составе постоянного тока высокого напряжения может обеспечивать компенсацию реактивной мощности и фильтрацию гармоник за счет использования специальных алгоритмов управления.

Приложение А (справочное)

Сравнительная характеристика преобразователей напряжения

А.1 Схемы одно- и трехуровневых преобразователей напряжения не обеспечивают возможность создания мощных активных фильтров для компенсации широкого спектра искажающих гармоник из-за относительно небольшой частоты ШИМ, ограниченной физическими возможностями силовых полупроводниковых приборов. Для обеспечения возможности подавления гармоник высоких частот вплоть до сорок девятой необходимо использование схем модульных многоуровневых преобразователей напряжения (см. рисунок 2). Модульный многоуровневый преобразователь напряжения (ММПН) составляется из однотипных модулей, каждый из которых является преобразователем напряжения, способным действовать в режиме ШИМ. На рисунке 2 приведены возможные схемы ММПН, состоящие из однофазных полумостовых M_p и M_n [рисунок 2r)] и мостовых M модулей, соединяемых последовательно по портам переменного напряжения. Последний вариант ММПН оказался наиболее пригоден для создания активных фильтров для электрических сетей различных классов напряжения, поскольку позволяет наращивать напряжение преобразователя до 35 кВ и выше без использования согласующих трансформаторов.

А.2 По своему интегральному действию в электрической сети активные фильтры на основе модульных многоуровневых преобразователей напряжения (ММПН) являются широкополосными управляемыми источниками напряжения, усиливающими сигнал задания с высокой точностью. При этом сигнал задания может изменяться с высокой скоростью; в частности, он может содержать значительные по величине высшие гармоники. Выходное сопротивление ММПН пренебрежимо мало в широком диапазоне частот. Даже при сильно искаженных быстроменяющихся токах исполнение задания ММПН не нарушается. Представление ММПН как идеального управляемого источника напряжения позволяет говорить о том, что высокочастотные следящие широтно-модулированные преобразователи, построенные на транзисторах типа БТИЗ, образуют новый класс широкополосных усилителей мощности, действие которых не сопровождается потерями энергии. Это отличает их от существующих типов усилителей, построенных на свойстве управляемых элементов изменять свое активное сопротивление (транзисторы, электронные лампы, СВЧ-приборы) под действием сигнала управления. Активные потери в таких элементах не позволяют создавать усилители мощности с коэффициентом полезного действия выше 50 %. Способность осуществлять свои функции без активных потерь мощности (недиссипативность) усилителей на основе ММПН позволяет создавать устройства большой мощности с высоким коэффициентом полезного действия. Таким образом, для создания силовых фильтров наряду с пассивными элементами (реакторами, конденсаторами, резисторами) становится возможным применение активного элемента — управляемого источника напряжения — усилителя мощности.

А.3 Пример влияния параметров пассивной части на номинальные параметры активной части активного фильтра

Пример иллюстрирует требования к номинальным параметрам активной части при фиксированных параметрах сглаживающего реактора для следующих конфигураций пассивной части:

- конденсатор;
- одночастотный фильтр двенадцатой гармоники;
- двухчастотный фильтр двенадцатой/двадцать четвертой гармоник.

В таблице А.1 приведены величины напряжения активной части фильтра при использовании трех различных конфигураций пассивного фильтра, амплитудно-частотные характеристики которых приведены на рисунке А.1. Расчет выполнен с использованием измеренных величин тока для преобразователя ПТВН напряжением 400 кВ мощностью 600 МВт, подключенного к сети напряжением 400 кВ частотой 50 Гц. Индуктивность сглаживающего реактора составляет 200 мГн, а емкость конденсатора фильтра — 1 мкФ. Среднеквадратичное значение тока гармоник, протекающих через сглаживающий реактор, составляет 15,7 А. Ток гармоник используется для расчета напряжения, которое вырабатывается активной частью фильтра с целью компенсации гармоник для трех упомянутых конфигураций фильтра (см. рисунок А.1).

Расчеты выполнялись для линии ПТВН, состоящей из короткой воздушной и длинной кабельной частей. Высоковольтный кабель постоянного тока ослабляет влияние преобразователя на другом конце электропередачи ПТВН. Расчетный пример показывает влияние параметров пассивной части на номинальные параметры активной части. При определении «реальных» номинальных параметров фильтра постоянного тока проектировщик должен учитывать влияние и других параметров.

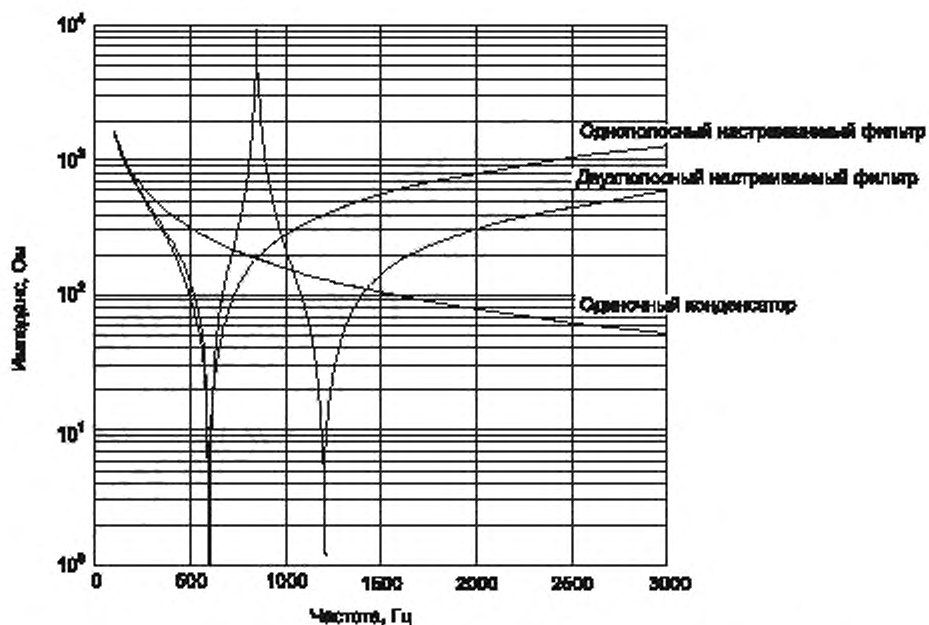


Рисунок А.1 — Характеристики импеданса различных пассивных фильтров

Зависимость напряжения активной части фильтра от параметров пассивной части фильтра приведена в таблице А.1.

Таблица А.1 — Зависимость напряжения активной части фильтра от параметров пассивной части фильтра

Предполагаемое отклонение частоты	Одиночный конденсатор	Однополосный настраиваемый фильтр	Двухполосный настраиваемый фильтр
0,0 Гц	6,7 кВ	4,4 кВ	2,8 кВ
$\pm 0,1$ Гц	6,7 кВ	4,4 кВ	2,8 кВ
$\pm 1,0$ Гц	6,8 кВ	4,6 кВ	3,1 кВ

Приложение Б
(справочное)

**Эксплуатационные показатели активного фильтра постоянного тока
в межсистемной передаче электроэнергии ПТВН Skagerrak 3**

Б.1 В качестве иллюстрации эксплуатационных показателей активного фильтра постоянного тока приведены результаты измерения тока линии полюса межсистемной передачи электроэнергии ПТВН Skagerrak 3 (Дания — Норвегия). Полюс 3 работает в монополярном режиме, уровень передаваемой мощности составляет 240 МВт. Ток линии полюса для случаев наличия и отсутствия активной части фильтра приведен на рисунке Б.1. Первый спектр тока соответствует току линии с неработающей активной частью фильтра, а второй спектр тока соответствует току линии с работающей активной частью фильтра.

Б.2 Как было показано в Б.2, психометрический ток определяется по формуле

$$I_{\text{pe}} = \frac{1}{\rho_{16}} \sqrt{\sum_{n=1}^{50} (k_n \cdot \rho_n \cdot I_n)}. \quad (\text{Б.1})$$

Психометрический ток (см. рисунок Б.1) уменьшен с 4780 мА до 255 мА. Основные гармоники токов в линии приведены в таблице Б.1.

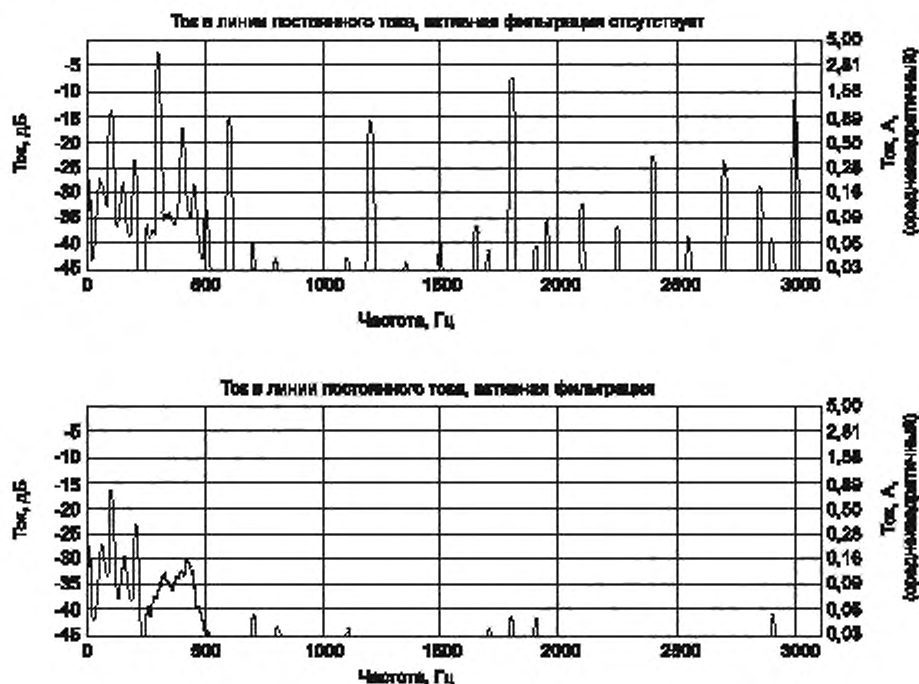


Рисунок Б.1 — Спектр измеренного тока в линии (полюс 3 работает как монополяр)

Б.3 Основные гармонические токи в линии, полюс 3 работает как монополюс.

Таблица Б.1 — Основные гармонические токи в линии

Частота, Гц	Весовой коэффициент $R_n \times k_n$	Без активной фильтрации		Активная фильтрация	
		Ток, А	Приведенный ток, А	Ток, А	Приведенный ток, А
300	0,111	3,668	0,406	0,088 1	0,009 7
600	0,595	0,844	0,503	0,018 0	0,010 7
1200	1,500	0,836	1,253	0,024 5	0,036 8
1800	1,710	2,216	3,788	0,043 6	0,074 6
2400	1,902	0,350	0,675	0,025 3	0,048 8
2700	1,957	0,338	0,662	0,021 7	0,042 4
3000	1,969	1,164	2,292	0,024 2	0,047 7

Примечание — Приведены среднеквадратичные значения тока.

Приложение В
(справочное)

Эксплуатационные показатели активного фильтра на стороне переменного тока
подстанции Tjele

В.1 На рисунке В.1 приведены амплитудные спектры напряжения на шинах 400 кВ подстанции ПТВН Tjele (Energinet) в Дании без системы управления активным фильтром [см. рисунок В.1а)] и при наличии этой системы [см. рисунок В.1б)]. Благодаря применению активного фильтра достигается значительное уменьшение амплитуды выбранных гармоник. Например, наблюдается уменьшение свыше 30 дБ двадцать третьей гармоники.

В.2 Измерения выполнялись с использованием анализатора частоты, подключенного к входу системы управления активного фильтра посредством цифроаналогового преобразователя с оптическим входом.

Также выполнялись измерения токов в параллельных пассивных фильтрах подстанции ПТВН. Было установлено, что при работе активных фильтров с подавлением выбранных гармоник напряжения на шинах 400 кВ, токи этих гармоник отсутствуют в параллельных фильтрах. Это означает, что на подстанции не требуются никакие другие фильтры гармоник, контролируемых активным фильтром.

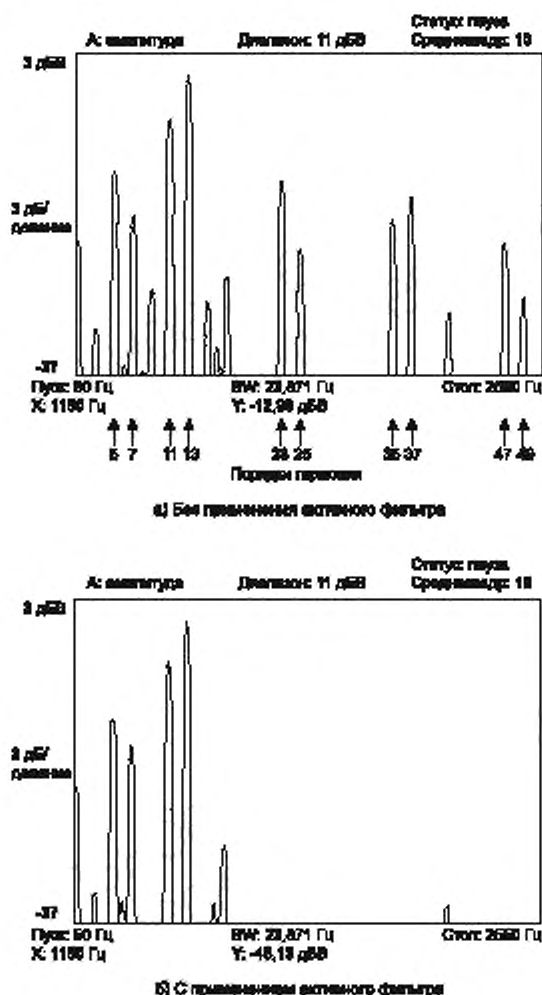


Рисунок В.1 — Графики по результатам полевых измерений

Приложение Г
(справочное)

Примеры применения активных фильтров переменного тока в системах низкого и среднего напряжения

Г.1 В настоящее время в промышленности применяется несколько активных фильтров низкого и среднего напряжения.

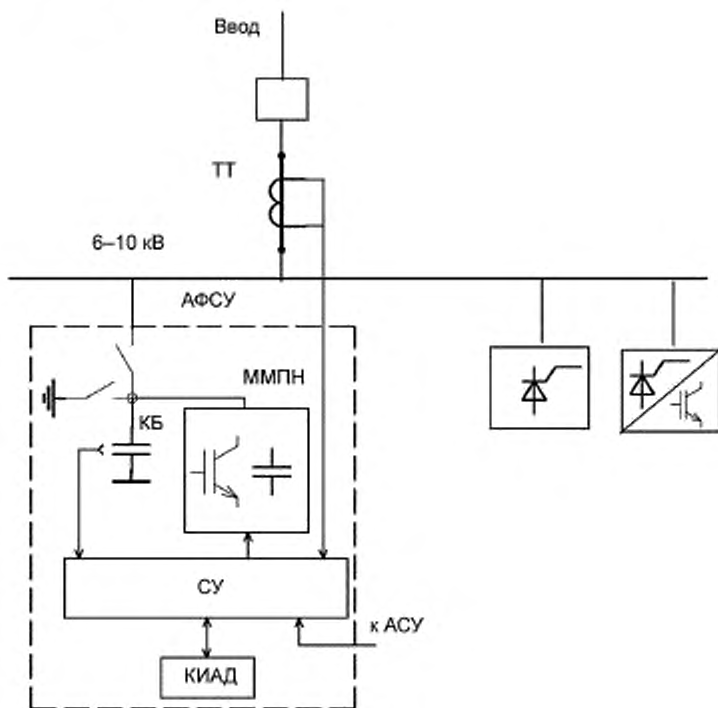
Г.2 Шунтирующее активное фильтро-компенсирующее устройство на основе схемы СТАТКОМ

Два шунтирующих активных фильтро-компенсирующих устройства типа АФС-6-2400, выполненные по схеме СТАТКОМ (см. рисунок Г.1), мощностью 2,4 МВА на напряжение 6 кВ внедрены в 2017 г. на одном из рудников горно-металлургической компании для снижения провалов напряжения и уменьшения гармоник при работе скиповых подъемников.

Может выполнять три функции одновременно:

- регулировать реактивную мощность;
- симметризовать напряжение (подавлять обратную составляющую напряжения);
- фильтровать высшие гармоники напряжения в динамичном режиме.

Мощность такого активного фильтро-компенсирующего устройства сильно зависит от реактанса сети и должна быть соизмеримой с мощностью источника искажений. Осциллограммы напряжения на шинах 6 кВ до и после включения активного фильтра приведены на рисунке Г.2.



КБ — батарея конденсаторов; СУ — система управления; КИАД — комплекс измерения, индикации, регистрации и архивирования данных; АСУ — автоматизированная система управления верхнего уровня; ТТ — трансформатор тока; АФСУ — система управления активным фильтром; ММПН — модульный многоуровневый преобразователь напряжения

Рисунок Г.1 — Схема активного фильтро-компенсирующего устройства типа АФС-6-2400

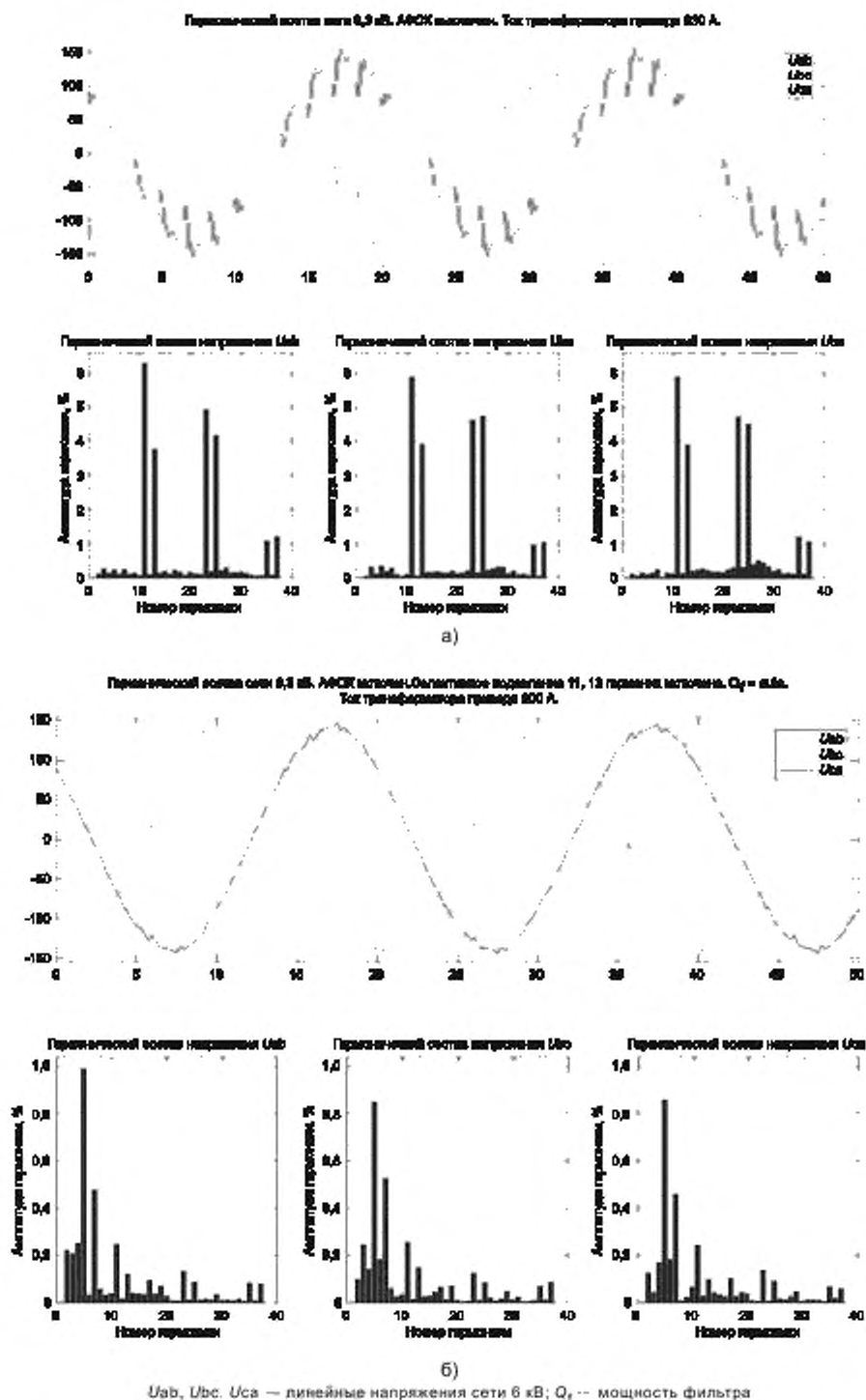
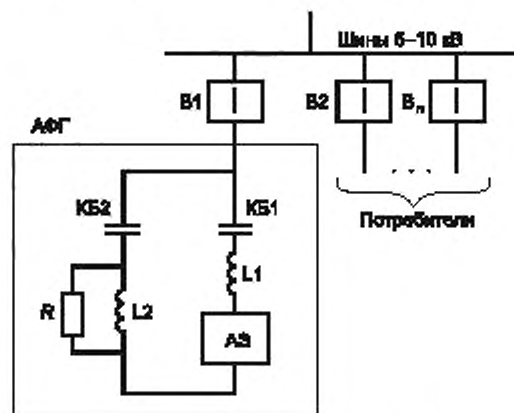


Рисунок Г.2 — Осциллограммы напряжения на шинах 6 кВ а) до и б) после включения активного фильтра

Г.3 Реализация шунтирующего активного фильтро-компенсирующего устройства на основе гибридного фильтра

Активное фильтро-компенсирующее устройство типа ЛМ-АФД-10-3600-УХЛ4, предназначенное для устранения искажений напряжения на шинах 10 кВ при работе тиристорных выпрямителей в циклично-импульсном режиме нагрузки, было установлено в научном центре в сентябре 2018 г. (см. рисунок Г.3). Главные преимущества такого решения — автоматическая подстройка режима фильтрации спектра гармоник в режиме реального времени и обеспечение демпфирования переходных процессов в сети без использования мощных демпфирующих резисторов.

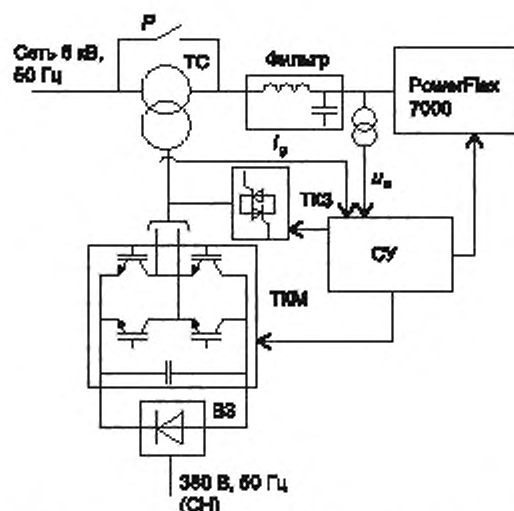


КБ1, КБ2 — батареи конденсаторов; L1, L2 — токоограничивающие реакторы; R — резистор; В1, В2, ..., Вn — выключатели; АЭ — активный элемент; АФГ — активный фильтр гармоник.

Рисунок Г.3 — Гибридный активный сетевой фильтр типа АФД

Г.4 Реализация серийного активного фильтро-компенсирующего устройства

Для обеспечения нормальной работы частотного электропривода типа PowerFlex 7000 номинальной мощностью 600 кВт, работающего в локальной энергосистеме на основе газопоршневой электростанции мощностью 22,5 МВт, на объекте нефтяной компании было включено серийное активное фильтро-компенсирующее устройство типа ЛМ-АФКС-0,85-70 УХЛ4, обобщенная структурная схема которого приведена на рисунке Г.4. Частотный электропривод типа PowerFlex 7000 состоит из входного фильтра, образующего колебательный LC-контур, и широтно-модулированного конвертора тока, включенного за фильтром. Сеть, питающая частотный электропривод, искажена гармониками с номерами 5 и 7. Резонансная частота входного фильтра находится в окрестности пятой гармоники сети (от 229 до 283 Гц). Вследствие резонансной раскачки колебательного контура сетевой пятой гармоникой в начале пуска в работе частотного привода возникает сбой. Серийное активное фильтро-компенсирующее устройство типа ЛМ-АФКС 6-0,85-70 УХЛ4 включено в рассечку между искаженной сетью и отходящими линиями с помощью серийного трансформатора и обеспечивает демпфирование переходных процессов при пуске электропривода и фильтрацию сетевых гармоник.



u_s — напряжение сети 6 кВ; i_ϕ — ток активного элемента, ТС — трансформатор связи; СУ — система управления; ТКЗ — тиристорный короткозамыкатель, ТКМ — транзисторно-конденсаторный модуль; ВЗ — выпрямитель зарядный, СН — собственные нужды, Р — выключатель

Рисунок Г.4 — Обобщенная структурная схема включения серийного АФКУ

АФКУ устраняет резонансную раскачку колебательного контура PF7000 пятой гармоникой сетевого напряжения, действуя как широкополосный демпфер в полосе частот до девятой гармоники (см. рисунок Г.5). При этом обеспечивается нулевое падение напряжения на сетевой частоте, т. е. беспрепятственное протекание мощности через активное фильтро-компенсирующее устройство к приводу.

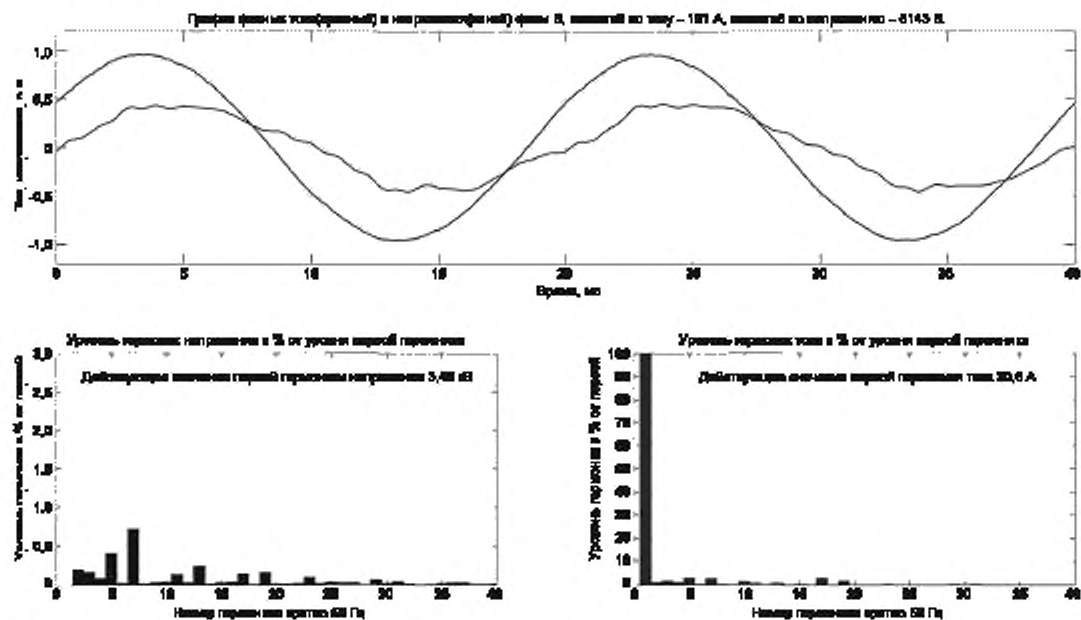


Рисунок Г.5 — Форма и гармонический состав напряжения и тока при включении LC-фильтра совместно с активным фильтро-компенсирующим устройством и преобразователем частоты

После включения активного фильтро-компенсирующего устройства действующее значение гармоник составило: первой — 51 А (100 %), пятой — 0,5 А (1 %), седьмой — 1 А (2 %).

Приложение Д
(справочное)

**Сравнение эффективности систем фильтрации на стороне переменного тока
передачи постоянного тока**

Д.1 В настоящем приложении приведены результаты расчетов, полученные при использовании модели СИГРЭ для трех систем фильтрации переменного тока. Модель реализована для monopolarной кабельной передачи электроэнергии ПТВН мощностью 1000 МВт, напряжением 500 кВ. Частота напряжения примыкающих систем переменного тока составляет $(50 \pm 0,5)$ Гц.

Д.2 Расчеты выполнены для трех конфигураций систем фильтрации, которые удовлетворяют заданным эксплуатационным показателям:

- традиционные фильтры 11/13-й, 24/36-й гармоник и фильтры, настроенные на 3-ю гармонику (фильтры НР3);
- постоянно подстраиваемые фильтры 11-й и 13-й гармоник и традиционные пассивные фильтры НР24, НР36 и НР3;
- постоянно настроенные на 11-ю и 13-ю гармоники фильтры, традиционный пассивный фильтр НР3, настроенный на 3-ю гармонику, и активный (гибридный) фильтр для фильтрации гармоник высшего порядка, обеспечивающий 75 Мвар реактивной мощности.

Д.3 Требования к показателям качества электроэнергии приведены в таблице Д.1. Схемы фильтров и данные гармонического импеданса системы переменного тока приведены на рисунке Д.1.

Т а б л и ц а Д.1 — Требования к показателям качества электроэнергии

Параметр	Предельное значение
Коэффициент n-й гармонической составляющей напряжения $KU(n)$	1,0 % для всех нечетных гармоник
	0,5 % для всех четных гармоник
Суммарный коэффициент гармонических составляющих KU	1,5 %
Коэффициент телефонных помех THFF	1,0 %

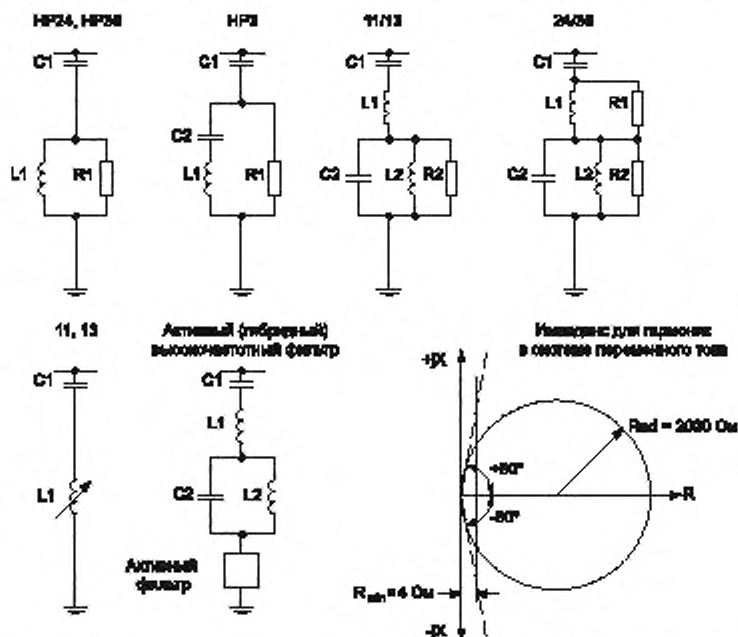


Рисунок Д.1 — Конфигурация фильтров и гармонический импеданс системы переменного тока

Д.4 Параметры фильтров, установленных на подстанциях переменного тока А (375 кВ) и В (230 кВ), приведены в таблицах Д.2 и Д.3.

Таблица Д.2 — Параметры фильтров на подстанции переменного тока А (375 кВ)

Тип фильтра	11-я гармоника	13-я гармоника	НРЗ	НР36	11/13-я гармоники
Трехфазная реактивная мощность при номинальном напряжении переменного тока, Мвар	43,8	31,2	60	37,5	90
C1, мкФ	1,16	0,84	1,61	1,00	2,39
L1, мГн	72,17	72,17	789,31	7,80	29,65
C2, мкФ	—	—	12,84	—	85,44
L2, мГн	—	—	—	—	0,83
R1, Ом	—	—	1800	350	—
R2, Ом	—	—	—	—	65

Таблица Д.3 — Параметры фильтров на подстанции переменного тока В (230 кВ)

Тип фильтра	11-я гармоника	13-я гармоника	НРЗ	НР36	11/13-я гармоники
Трехфазная реактивная мощность при номинальном напряжении переменного тока, Мвар	43,8	31,2	60	37,5	90
C1, мкФ	2,61	1,87	3,61	2,26	5,378
L1, мГн	32,07	32,07	350,8	3,47	13,18
C2, мкФ	—	—	28,88	—	192,25
L2, мГн	—	—	—	—	0,37
R1, Ом	—	—	850	170	—
R2, Ом	—	—	—	—	30

Д.5 Наибольшие значения для каждого из эксплуатационных показателей при номинальной мощности (1000 МВт) приведены в таблице Д.4.

Таблица Д.4 — Результирующие эксплуатационные показатели фильтров

Конфигурация фильтра	Значение эксплуатационного показателя		
	Dn/n, %	TND, %	THFF, %
1	0,90/5	1,41	0,97
2	0,91/5	1,34	0,83
3	0,91/5	1,28	0,64

Д.6 Конфигурации с постоянно настроенным фильтром и активными фильтрами (конфигурация 3) позволяют достичь лучших эксплуатационных показателей в сравнении с показателями для традиционных пассивных фильтров.

Д.7 Приведенные результаты не могут быть обобщены для других систем ПТВН. При разработке решений для других проектов систем ПТВН необходимо проведение расчетов для определения реалистичных исходных данных касательно системы переменного тока, например гармонического импеданса и требований к компенсации реактивной мощности. Кроме этого, необходимо учитывать возможность расстройки фильтров, что имеет важное значение для пассивных фильтров.

Библиография

- [1] Указания по защите линий связи от воздействия линий электропередачи (утверждены Международным союзом электросвязи, 1963) (Directives concerning the protection of telecommunication lines against harmful effects from electricity lines, The International Telecommunication Union, edition 1963)

УДК 621.316.1:006.354

ОКС 29.240.01

Ключевые слова: передача постоянного тока высокого напряжения, активный фильтр, пассивный фильтр, преобразователь напряжения, система управления, гармоника, показатель качества, гибридный активный фильтр

Редактор *Н.В. Верховина*
Технический редактор *И.Е. Черепкова*
Корректор *Л.С. Лысенко*
Компьютерная верстка *А.Н. Золотаревой*

Сдано в набор 26.11.2020. Подписано в печать 22.12.2020. Формат 60 × 84¹/₈. Гарнитура Ариал.
Усл. печ. л. 4,18. Уч.-изд. л. 3,65.

Подготовлено на основе электронной версии, предоставленной разработчиком стандарта

Создано в единичном исполнении во ФГУП «СТАНДАРТИНФОРМ»
для комплектования Федерального информационного фонда стандартов,
117418 Москва, Нахимовский пр-т, д. 31, к. 2.
www.gostinfo.ru info@gostinfo.ru