
МЕЖГОСУДАРСТВЕННЫЙ СОВЕТ ПО СТАНДАРТИЗАЦИИ, МЕТРОЛОГИИ И СЕРТИФИКАЦИИ
(МГС)

INTERSTATE COUNCIL FOR STANDARDIZATION, METROLOGY AND CERTIFICATION
(ISC)

МЕЖГОСУДАРСТВЕННЫЙ
СТАНДАРТ

ГОСТ
11293—
2017

ЖЕЛАТИН

Технические условия

Издание официальное



Москва
Стандартинформ
2020

Предисловие

Цели, основные принципы и общие правила проведения работ по межгосударственной стандартизации установлены ГОСТ 1.0 «Межгосударственная система стандартизации. Основные положения» и ГОСТ 1.2 «Межгосударственная система стандартизации. Стандарты межгосударственные, правила и рекомендации по межгосударственной стандартизации. Правила разработки, принятия, обновления и отмены»

Сведения о стандарте

1 РАЗРАБОТАН научно-производственным республиканским унитарным предприятием «Белорусский государственный институт стандартизации и сертификации» (БелГИСС)

2 ВНЕСЕН Федеральным агентством по техническому регулированию и метрологии

3 ПРИНЯТ Межгосударственным советом по стандартизации, метрологии и сертификации (протокол от 30 ноября 2017 г. № 52)

За принятие проголосовали:

Краткое наименование страны по МК (ИСО 3166) 004—97	Код страны по МК (ИСО 3166) 004—97	Сокращенное наименование национального органа по стандартизации
Беларусь	BY	Госстандарт Республики Беларусь
Киргизия	KG	Кыргызстандарт
Молдова	MD	Молдова-Стандарт
Россия	RU	Росстандарт
Таджикистан	TJ	Таджикстандарт
Узбекистан	UZ	Узстандарт
Украина	UA	Минэкономразвития Украины

4 Приказом Федерального агентства по техническому регулированию и метрологии от 3 ноября 2020 г. № 1030-ст межгосударственный стандарт ГОСТ 11293—2017 введен в действие в качестве национального стандарта Российской Федерации с 1 января 2021 г.

5 ВЗАМЕН ГОСТ 11293—89

Информация о введении в действие (прекращении действия) настоящего стандарта и изменений к нему на территории указанных выше государств публикуется в указателях национальных стандартов, издаваемых в этих государствах, а также в сети Интернет на сайтах соответствующих национальных органов по стандартизации.

В случае пересмотра, изменения или отмены настоящего стандарта соответствующая информация будет опубликована на официальном интернет-сайте Межгосударственного совета по стандартизации, метрологии и сертификации в каталоге «Межгосударственные стандарты»

© Стандартиформ, оформление, 2020



В Российской Федерации настоящий стандарт не может быть полностью или частично воспроизведен, тиражирован и распространен в качестве официального издания без разрешения Федерального агентства по техническому регулированию и метрологии

Содержание

1 Область применения	1
2 Нормативные ссылки	1
3 Классификация	3
4 Технические требования	3
5 Требования безопасности	9
6 Требования охраны окружающей среды	9
7 Правила приемки	9
8 Методы контроля	11
9 Транспортирование и хранение	26
10 Гарантии изготовителя	26
Приложение А (справочное) Примеры записи желатина в других документах и (или) при заказе	27
Приложение Б (справочное) Пищевая ценность 100 г пищевого желатина	28
Библиография	29

Поправка к ГОСТ 11293—2017 Желатин. Технические условия

В каком месте	Напечатано	Должно быть
Стр. 1, сноска*	ГОСТ 58577—2019	ГОСТ Р 58577—2019

(ИУС № 2 2021 г.)

ЖЕЛАТИН**Технические условия**

Gelatin. Specifications

Дата введения — 2021—01—01

1 Область применения

Настоящий стандарт распространяется на желатин и устанавливает требования к нему.

2 Нормативные ссылки

В настоящем стандарте использованы ссылки на следующие межгосударственные стандарты:

ГОСТ 8.579—2019 Государственная система обеспечения единства измерений. Требования к количеству фасованных товаров при их производстве, расфасовке, продаже и импорте

ГОСТ 17.2.3.02—2014* Правила установления допустимых выбросов вредных веществ промышленными предприятиями

ГОСТ 450—77 Кальций хлористый технический. Технические условия

ГОСТ 1770—74 (ИСО 1042-83, ИСО 4788-80) Посуда мерная лабораторная стеклянная. Цилиндры, мензурки, колбы, пробирки. Общие технические условия

ГОСТ 2226—2013 Мешки из бумаги и комбинированных материалов. Общие технические условия

ГОСТ 2874—82** Вода питьевая. Гигиенические требования и контроль за качеством

ГОСТ 3145—84 Часы механические с сигнальным устройством. Общие технические условия

ГОСТ 4233—77 Реактивы. Натрий хлористый. Технические условия

ГОСТ 5556—81 Вата медицинская гигроскопическая. Технические условия

ГОСТ 6309—93 Нитки швейные хлопчатобумажные и синтетические. Технические условия

ГОСТ 6552—80 Реактивы. Кислота ортофосфорная. Технические условия

ГОСТ 6709—72 Вода дистиллированная. Технические условия

ГОСТ 9147—80 Посуда и оборудование лабораторные фарфоровые. Технические условия

ГОСТ 9412—93 Марля медицинская. Общие технические условия

ГОСТ 10028—81 Вискозиметры капиллярные стеклянные. Технические условия

ГОСТ 10131—93 Ящики из древесины и древесных материалов для продукции пищевых отраслей промышленности, сельского хозяйства и спичек. Технические условия

ГОСТ 10444.15—94 Продукты пищевые. Методы определения количества мезофильных аэробных и факультативно-анаэробных микроорганизмов

ГОСТ 11109—90 Марля бытовая хлопчатобумажная. Общие технические условия

ГОСТ 12302—2013 Пакеты из полимерных пленок и комбинированных материалов. Общие технические условия

ГОСТ 13502—86*** Пакеты из бумаги для сыпучей продукции. Технические условия

* .На территории Российской Федерации действует ГОСТ 58577—2019.

** На территории Российской Федерации действует ГОСТ Р 51232—98

*** На территории Российской Федерации действует ГОСТ 33772—2016.

- ГОСТ 13513—86* Ящики из гофрированного картона для продукции мясной и молочной промышленности. Технические условия
- ГОСТ 14192—96 Маркировка грузов
- ГОСТ 14919—83 Электроплиты, электроплитки и жарочные электрошкафы бытовые. Общие технические условия
- ГОСТ 15846—2002 Продукция, отправляемая в районы Крайнего Севера и приравненные к ним местности. Упаковка, маркировка, транспортирование и хранение
- ГОСТ 17065—94 Барабаны картонные навивные. Технические условия
- ГОСТ 17811—78 Мешки полиэтиленовые для химической продукции. Технические условия
- ГОСТ 18477—79 Контейнеры универсальные. Типы, основные параметры и размеры
- ГОСТ 19360—74 Мешки-вкладыши пленочные. Общие технические условия
- ГОСТ 21650—76 Средства скрепления тарно-штучных грузов в транспортных пакетах. Общие требования
- ГОСТ 23058—89 Желатин-сырье для медицинской промышленности. Технические условия
- ГОСТ 24104—2001** Весы лабораторные. Общие технические требования
- ГОСТ 24597—81 Пакеты тарно-штучных грузов. Основные параметры и размеры
- ГОСТ 25336—82 Посуда и оборудование лабораторные стеклянные. Типы, основные параметры и размеры
- ГОСТ 25794.2—83 Реактивы. Методы приготовления титрованных растворов для окислительно-восстановительного титрования
- ГОСТ 26663—85 Пакеты транспортные. Формирование с применением средств пакетирования. Общие технические требования
- ГОСТ 26669—85 Продукты пищевые и вкусовые. Подготовка проб для микробиологических анализов
- ГОСТ 26927—86 Сырье и продукты пищевые. Методы определения ртути
- ГОСТ 26929—94 Сырье и продукты пищевые. Подготовка проб. Минерализация для определения содержания токсичных элементов
- ГОСТ 26930—86 Сырье и продукты пищевые. Метод определения мышьяка
- ГОСТ 26932—86 Сырье и продукты пищевые. Методы определения свинца
- ГОСТ 26933—86 Сырье и продукты пищевые. Методы определения кадмия
- ГОСТ 27460—87 Трубки, капилляры и палочки из боросиликатного стекла 3.3. Общие технические условия
- ГОСТ 28498—90 Термометры жидкостные стеклянные. Общие технические требования. Методы испытаний
- ГОСТ 29227—91 (ИСО 8351—81) Посуда лабораторная стеклянная. Пипетки градуированные. Часть 1. Общие требования
- ГОСТ 29251—91 (ИСО 3851—84) Посуда лабораторная стеклянная. Бюретки. Часть 1. Общие требования
- ГОСТ 30090—93 Мешки и мешочные ткани. Общие технические условия
- ГОСТ 30178—96 Сырье и продукты пищевые. Атомно-абсорбционный метод определения токсичных элементов
- ГОСТ 30538—97 Продукты пищевые. Методика определения токсичных элементов атомно-эмиссионным методом
- ГОСТ 31659—2012 (ISO 6579:2002) Продукты пищевые. Метод выявления бактерий рода *Salmonella*
- ГОСТ 31904—2012 Продукты пищевые. Методы отбора проб для микробиологических испытаний
- ГОСТ ISO 2859-1—2009*** Статистические методы. Процедуры выборочного контроля по альтернативному признаку. Часть 1. Планы выборочного контроля последовательных партий на основе приемлемого уровня качества
- ГОСТ OIML R 76-1—2011 Государственная система обеспечения единства измерений. Весы неавтоматического действия. Часть 1. Метрологические и технические требования. Испытания

* На территории Российской Федерации действует ГОСТ 34033—2016.

** В Российской Федерации действует ГОСТ Р 53228—2008.

*** В Российской Федерации действует ГОСТ Р ISO 2859-1—2007.

Примечание — При пользовании настоящим стандартом целесообразно проверить действие ссылочных стандартов и классификаторов на официальном интернет-сайте Межгосударственного совета по стандартизации, метрологии и сертификации (www.eurasia.org) или по указателям национальных стандартов, издаваемым в государствах, указанных в предисловии, или на официальных сайтах соответствующих национальных органов по стандартизации. Если на документ дана недатированная ссылка, то следует использовать документ, действующий на текущий момент, с учетом всех внесенных в него изменений. Если заменен ссылочный документ, на который дана датированная ссылка, то следует использовать указанную версию этого документа. Если после принятия настоящего стандарта в ссылочный документ, на который дана датированная ссылка, внесено изменение, затрагивающее положение, на которое дана ссылка, то это положение применяется без учета данного изменения. Если ссылочный документ отменен без замены, то положение, в котором дана ссылка на него, применяется в части, не затрагивающей эту ссылку.

3 Классификация

3.1 В зависимости от назначения желатин изготавливают двух видов — пищевой и технический.

Пищевой желатин применяется в пищевой промышленности, объектах общественного питания, домашних условиях для изготовления мясных и рыбных консервов, желе, вин, мороженого, заливных блюд, муссов, кремов, тортов, кондитерских изделий и другой пищевой продукции.

Технический желатин применяется в полиграфической и легкой промышленности для изготовления ценных бумаг, фотобумаги, для обработки тканей и для других нужд народного хозяйства.

3.2 В зависимости от прочности студня желатин подразделяют на марки:

- пищевой: П-100, П-120, П-140, П-160, П-180, П-200, П-220, П-240, П-260, П-280, П-300;
- технический: Т-40, Т-60, Т-80, Т-100 и Т-120.

3.3 В зависимости от используемого при изготовлении коллагенсодержащего сырья и способа его обработки желатин подразделяют на два типа:

- тип А — при кислотной обработке мягкого коллагенсодержащего сырья от переработки шкур свиней;
- тип Б — при щелочной обработке костей крупного рогатого скота и мягкого коллагенсодержащего сырья от переработки шкур крупного рогатого скота.

3.4 Пищевому желатину, предназначенному для изготовления пищевой продукции для детского и диетического питания, присваивают категорию, которую обозначают буквой «Д».

3.5 В зависимости от продолжительности растворения пищевой желатин может быть изготовлен быстрорастворимым.

3.6 Примеры записи желатина в других документах и (или) при заказе приведены в приложении А.

4 Технические требования

4.1 Общие требования

4.1.1 Желатин должен соответствовать требованиям настоящего стандарта и изготавливаться по технологической инструкции, с соблюдением требований, установленных в [1]—[3] (при изготовлении пищевого желатина) и (или) нормативных правовых актах, действующих на территории государства, принявшего настоящий стандарт.

4.1.2 Изготовление и хранение пищевого и технического желатина на одном и том же предприятии возможно только в случае, если при изготовлении технического желатина используемое сырье и процесс изготовления соответствуют требованиям, предъявляемым к ним при изготовлении пищевого желатина.

4.2 Основные характеристики

4.2.1 По органолептическим и физико-химическим показателям желатин должен соответствовать требованиям, указанным в таблице 1.

4 Таблица 1

Наименование показателя	Характеристика и значение для марок желатина															
	пищавого						технического									
	П-100	П-120	П-140	П-160	П-180	П-200	П-220	П-240	П-260	П-280	П-300	Т-40	Т-60	Т-80	Т-100	Т-120
Внешний вид	Гранулы, крупинки, пластинки, порошок, хлопья, чешуйки															
Цвет	От светло-желтого до желтого															
Запах	Без постороннего запаха															
Вкус	Пресный. Без постороннего привкуса															
Размер частиц, мм, не более	10															
Массовая доля частиц с размером 0,5 мм и менее, %, не более	30															
Продолжительность растворения, мин, не более	25 *															
Показатель активности водородных ионов 6,67 %-ного раствора желатина, ед. рН	5—7															
Массовая доля влаги, %, не более	16															
Массовая доля золы, %, не более	2,0															
Прочность студня по Блему, единиц, не менее	100	120	140	160	180	200	220	240	260	280	300	60	80	100	120	
												2,5				1,5

Окончание таблицы 1

Наименование показателя	Характеристика и значение для марок желатина															
	лицевого						технического									
	П-100	П-120	П-140	П-160	П-180	П-200	П-220	П-240	П-260	П-280	П-300	T-40		T-60	T-80	T-100
Динамическая вязкость 6,67 %-ного раствора желатина, мПа · с, не менее	3,0						2,5									
Температура плавления студня 10 %-ного раствора желатина, °С, не менее	27	30	31	32 **			26	29	30							
Прозрачность 6,67 %-ного раствора желатина, %, не менее	35	40	50	60	65	70	Не нормируется		35	40						
Посторонние примеси, %, не более	Не допускаются												0,1			
* Пищевой желатин с продолжительностью растворения не более 10 мин относят к быстрорастворимому. ** Для пищевого желатина типа А допускается значение температуры плавления студня 10 %-ного раствора желатина менее 31 °С.																
Примечания																
1 Размер частиц контролируют только в желатине, изготавливаемом в виде гранул.																
2 Массовую долю частиц с размером 0,5 мм и менее контролируют в желатине, изготавливаемом в виде гранул с размером частиц 2 мм и более.																
3 Значение массовой доли золы и температуры плавления студня 10 %-ного раствора желатина указаны в пересчете на абсолютно сухой желатин.																
4 В договоре (контракте) с приобретателем могут быть установлены значения размера частиц, динамической вязкости 6,67 %-ного раствора желатина, отличающиеся от вышеуказанных.																

4.2.2 По массовой доле сернистой кислоты и ее солей по отдельности или в комбинации в пересчете на диоксид серы (далее — массовая доля общей сернистой кислоты в пересчете на сернистый ангидрид) пищевой желатин должен соответствовать требованиям, установленным в [4] и (или) нормативных правовых актах, действующих на территории государства, принявшего настоящий стандарт.

4.2.3 Количество желатинразжижающих бактерий в пищевом желатине не должно превышать 2×10^2 КОЕ/г.

4.2.4 По микробиологическим показателям пищевой желатин (за исключением пищевого желатина категории Д) должен соответствовать требованиям, установленным для пищевого желатина, используемого для изготовления пищевой продукции массового потребления, в [1], [3] и (или) нормативных правовых актах, действующих на территории государства, принявшего настоящий стандарт.

4.2.5 Пищевой желатин категории Д должен соответствовать требованиям, установленным для желатина, используемого для изготовления пищевой продукции для детского и диетического питания, в [1]—[3] и (или) нормативных правовых актах, действующих на территории государства, принявшего настоящий стандарт.

4.2.6 По содержанию токсичных элементов, пестицидов пищевой желатин должен соответствовать требованиям, установленным в [1] и (или) нормативных правовых актах, действующих на территории государства, принявшего настоящий стандарт.

4.2.7 Содержание радионуклидов в пищевом желатине должно соответствовать требованиям, установленным в [1] и (или) нормативных правовых актах, действующих на территории государства, принявшего настоящий стандарт.

4.3 Требования к сырью, пищевым добавкам, технологическим вспомогательным средствам

4.3.1 Для изготовления желатина применяют нижеуказанные сырье, пищевые добавки, технологические вспомогательные средства, разрешенные к применению в пищевой промышленности в установленном порядке (при изготовлении пищевого желатина), сопровождаемые документами, удостоверяющими их качество и безопасность, изготовленные на территории государства, принявшего настоящий стандарт, по межгосударственному или национальному стандарту или документам изготовителя с учетом требований действующего законодательства или импортного производства по спецификации изготовителя:

- кость крупного рогатого скота;
- сырье коллагенсодержащее мягкое от переработки шкур крупного рогатого скота (краевые участки от контурирования шкур, обезвоженные лобаши, спилки, спилковая обрезь, гольевая смесь);
- сырье коллагенсодержащее мягкое от переработки шкур свиней (краевые участки свиных шкур, спилковая обрезь);
- кислоту сернистую (диоксид серы) E220;
- гидросульфит (бисульфит) калия E228;
- гидросульфит кальция E227;
- гидросульфит натрия E222;
- пиросульфит калия E224;
- пиросульфит натрия E223;
- сульфит калия E225;
- сульфит кальция E226;
- сульфит натрия E221;
- протеолитические ферментные препараты;
- перекись водорода;
- кислоту соляную;
- строительную известь;
- натр едкий (каустическую соду);
- питьевую воду.

4.3.2 Для изготовления пищевого желатина запрещается использовать коллагенсодержащее сырье, подвергнутое процессу дубления (отверждение кож с помощью растительных дубильных веществ, солей хрома или таких веществ, как соли алюминия, соли железа (III), соли кремниевой кислоты, альдегиды и хиноны или другие синтетические отвердители).

4.3.3 Конкретный перечень применяемых сырья, пищевых добавок, технологических вспомогательных средств, ссылки на документы, в соответствии с которыми они изготовлены, и (или) сведения об изготовителе, и (или) показатели качества приводят в технологической инструкции.

4.3.4 По показателям безопасности сырье, используемое при изготовлении пищевого желатина, должно соответствовать требованиям, установленным в [1], [3] и (или) нормативных правовых актах, действующих на территории государства, принявшего настоящий стандарт.

4.3.5 Безопасность пищевых добавок, технологических вспомогательных средств, используемых при изготовлении пищевого желатина, и их применение должны соответствовать требованиям, установленным в [4] и (или) нормативных правовых актах, действующих на территории государства, принявшего настоящий стандарт.

4.4 Упаковка

4.4.1 Общие требования

4.4.1.1 Упаковка и укупорочные средства, используемые при упаковывании, должны быть разрешены к применению в установленном порядке, в том числе для контакта с пищевой продукцией (для пищевого желатина), обеспечивать качество, безопасность и сохранность желатина в течение срока годности, соответствовать требованиям, установленным в [5] и (или) нормативных правовых актах, действующих на территории государства, принявшего настоящий стандарт.

4.4.1.2 Упаковку желатина, предназначенного для отгрузки в районы Крайнего Севера и приравненные к ним местности, осуществляют по ГОСТ 15846.

4.4.1.3 Допускается применение типов потребительской, транспортной упаковки, укупорочных средств, отличающихся от нижеуказанных, но отвечающих требованиям, установленным в 4.4.1.1.

4.4.2 Упаковка пищевого желатина

4.4.2.1 Пищевой желатин помещают непосредственно в транспортную упаковку массой нетто от 5 до 25 кг:

- мешки бумажные непропитанные четырехслойные по ГОСТ 2226, с вложением мешка пленочного по ГОСТ 19360 или ГОСТ 17811;

- мешки продуктовые из пленочных полипропиленовых нитей по ГОСТ 30090 или мешки, изготовленные из других упаковочных материалов, обеспечивающих качество, безопасность и сохранность пищевого желатина и разрешенных к применению в установленном порядке для контакта с пищевой продукцией;

- фанерно-штампованные бочки по межгосударственному или национальному стандарту или иным документам изготовителя с учетом требований законодательства, действующего на территории государства, принявшего настоящий стандарт, с вложением мешка пленочного по ГОСТ 19360 или ГОСТ 17811 или мешка бумажного непропитанного трех- или четырехслойного по ГОСТ 2226;

- барабаны картонно-навивные по ГОСТ 17065, с вложением мешка пленочного по ГОСТ 19360 или ГОСТ 17811 или мешка бумажного непропитанного трех- или четырехслойного по ГОСТ 2226.

Пленочные мешки с пищевым желатином должны быть заварены, бумажные мешки и мешки продуктовые из пленочных полипропиленовых нитей — защиты машинным способом.

4.4.2.2 Пищевой желатин упаковывают с одинаковым номинальным количеством от 5 до 1 000 г в потребительскую упаковку:

- пакеты из полимерных пленок или комбинированных материалов по ГОСТ 12302;

- пакеты из бумаги по ГОСТ 13502.

4.4.2.3 В каждой упаковочной единице отрицательное отклонение ее содержимого (массы пищевого желатина в потребительской упаковке) от номинального количества не должно превышать предел допускаемых отрицательных отклонений, приведенный в ГОСТ 8.579.

Положительные отклонения содержимого упаковочной единицы (массы желатина в потребительской упаковке) от номинального количества не ограничиваются.

4.4.2.4 Партия пищевого желатина в потребительской упаковке должна соответствовать требованиям, установленным в ГОСТ 8.579, в том числе в части среднего содержимого партии.

4.4.2.5 Потребительские упаковки с пищевым желатином помещают в ящики из гофрированного картона по ГОСТ 13513 или в ящики из древесины и древесных материалов по ГОСТ 10131. Предельная масса (масса нетто) пищевого желатина в транспортной упаковке не должна превышать предельную массу груза в ящике, установленную в ГОСТ 13513, ГОСТ 10131.

4.4.3 Упаковка технического желатина

Технический желатин массой нетто от 5 до 25 кг помещают непосредственно в транспортную упаковку:

- мешки бумажные непропитанные трех- или четырехслойные по ГОСТ 2226;
- мешки из пленочных полипропиленовых нитей по ГОСТ 30090 или мешки, изготовленные из других упаковочных материалов, обеспечивающих качество и сохранность технического желатина;
- фанерно-штампованные бочки по межгосударственному или национальному стандарту или иным документам изготовителя с учетом требований законодательства, действующего на территории государства, принявшего настоящий стандарт, с вложением мешка пленочного по ГОСТ 19360 или ГОСТ 17811 или мешка бумажного непропитанного трех- или четырехслойного по ГОСТ 2226;
- барабаны картонно-навивные по ГОСТ 17065, с вложением мешка пленочного по ГОСТ 19360 или ГОСТ 17811 или мешка бумажного непропитанного трех- или четырехслойного по ГОСТ 2226.

Пленочные мешки с техническим желатином должны быть заварены, бумажные мешки и мешки из пленочных полипропиленовых нитей — защиты машинным способом.

4.5 Маркировка

4.5.1 Общие требования

4.5.1.1 Маркировку наносят непосредственно на упаковку, этикетку или на иной вид носителя информации, прикрепленного к потребительской и (или) транспортной упаковке или помещенного в них либо прилагаемого к ним, типографским способом или другим любым способом, обеспечивающим возможность обоснованного выбора желатина.

4.5.1.2 Краски, используемые для печати, должны быть стойкими и не должны проникать через упаковку, а в случае пищевого желатина — придавать ему посторонние привкус и запах.

4.5.1.3 Клей для приклеивания на упаковку этикетки или другого носителя информации должен быть нейтральным к упаковке и желатину.

4.5.1.4 Транспортная маркировка желатина — по ГОСТ 14192, с нанесением манипуляционного знака «Беречь от влаги».

4.5.1.5 Маркировку желатина, предназначенного для отгрузки в районы Крайнего Севера и приравненные к ним местности, осуществляют по ГОСТ 15846.

4.5.2 Маркировка пищевого желатина

4.5.2.1 Пищевой желатин в части его маркировки должен соответствовать требованиям, установленным в [3], [4], [6] и (или) нормативных правовых актах, действующих на территории государства, принявшего настоящий стандарт.

4.5.2.2 В непосредственной близости от наименования желатина, включающего его вид, указывают его марку, тип, категорию (при наличии).

4.5.2.3 Для быстрорастворимого пищевого желатина в наименовании указывают или помещают в непосредственной близости от наименования информацию о том, что пищевой желатин является быстрорастворимым.

4.5.2.4 Рекомендации по использованию пищевого желатина, указанные в маркировке, устанавливают в технологической инструкции.

4.5.2.5 Информационные сведения о пищевой ценности пищевого желатина приведены в приложении Б.

4.5.3 Маркировка технического желатина

Транспортная упаковка должна содержать следующие сведения о техническом желатине:

- наименование и местонахождение изготовителя;
- товарный знак изготовителя (при наличии);
- наименование желатина, включающее его вид;
- марку;
- тип;
- номер партии;
- массу нетто и брутто;
- дату изготовления;
- срок годности;
- условия хранения;
- обозначение настоящего стандарта.

5 Требования безопасности

5.1 Желатин относится к трудногорючим веществам. Температура воспламенения желатина — 235 °С, температура самовоспламенения — 310 °С (тлеет). При действии открытого огня желатин обугливается.

Желатин невзрывоопасен. Нижний предел взрываемости взрывовеси желатина — 162,5 г/м³.

5.2 Производственные помещения, где проводятся работы, связанные с измельчением и пересыпанием желатина, должны быть снабжены местной вытяжной вентиляцией. При работе в этих помещениях необходимо применять индивидуальные средства защиты (респираторы).

5.3 При пожаре для тушения следует использовать асбестовую ткань, воду, песок, воздушно-пенные, химические, порошковые и газовые огнетушители.

6 Требования охраны окружающей среды

6.1 Сточные воды предприятий по изготовлению желатина должны подвергаться очистке в соответствии с требованиями, установленными в нормативных правовых актах, действующих на территории государства, принявшего настоящий стандарт.

6.2 Выбросы в атмосферу от предприятий по изготовлению желатина осуществляют в соответствии с ГОСТ 17.2.3.02 и требованиями, установленными в нормативных правовых актах, действующих на территории государства, принявшего настоящий стандарт.

6.3 Охрану почвы от загрязнения отходами, образовавшимися в процессе изготовления желатина, осуществляют в соответствии с требованиями, установленными в нормативных правовых актах, действующих на территории государства, принявшего настоящий стандарт.

6.4 Хранение, удаление, уничтожение (обезвреживание) отходов, образовавшихся в процессе изготовления желатина, осуществляют в соответствии с требованиями, установленными в [1] (для пищевого желатина) и (или) нормативных правовых актах, действующих на территории государства, принявшего настоящий стандарт.

7 Правила приемки

7.1 Желатин принимают партиями. Под партией понимают определенное количество желатина одного вида и типа, одной марки и категории (при наличии), одинаково упакованного, изготовленного одним изготовителем в определенный промежуток времени, сопровождаемого товаросопроводительной документацией, обеспечивающей прослеживаемость желатина (далее — товаросопроводительная документация).

7.2 В товаросопроводительной документации на желатин должно быть указано:

- наименование и местонахождение изготовителя;
- товарный знак изготовителя (при наличии);
- наименование желатина, включающее его вид;
- марка;
- тип;
- категория (при наличии);
- информация о том, что пищевой желатин является быстрорастворимым (для быстрорастворимого пищевого желатина);
- номер партии;
- количество упаковочных единиц;
- номинальное количество (для пищевого желатина в потребительской упаковке);
- масса нетто партии;
- дата изготовления;
- срок годности;
- условия хранения;
- результаты испытаний;
- обозначение настоящего стандарта.

7.3 Для контроля содержимого упаковочной единицы (массы пищевого желатина в потребительской упаковке), соблюдения требований к партии пищевого желатина в потребительской упаковке, в том числе в части среднего содержимого партии, а также для проверки соблюдения предела допускаемых

отрицательных отклонений содержимого упаковочной единицы от номинального количества проводят выборочный контроль с использованием нормального одноступенчатого плана контроля со специальным уровнем контроля S-3 в соответствии с ГОСТ ISO 2859-1. Отбор упаковочных единиц в выборку проводят методом случайного отбора. Объем выборки n в зависимости от объема партии N , а также приемочные c и браковочные d числа указаны в таблице 2.

Таблица 2

Объем партии (количество упаковочных единиц) N , шт.	Объем выборки (количество упаковочных единиц) n , шт.	Приемочное число c	Браковочное число d
До 50 включ.	3	0	1
От 51 » 150 »	5	0	1
« 151 » 500 »	8	0	1
« 501 » 3200 »	13	1	2
« 3201 » 35 000 »	20	1	2
« 35 001 » 500 000 »	32	2	3
« 500 001 и выше	50	3	4

Решение о переходе с нормального контроля на ослабленный или усиленный и обратно принимает изготовитель с учетом требований, установленных в ГОСТ ISO 2859-1.

Партия пищевого желатина в потребительской упаковке по показателям «содержимое упаковочной единицы» и «среднее содержимое партии» принимают при одновременном выполнении следующих условий:

- среднее содержимое партии должно быть больше или равно значению номинального количества, указанного в маркировке;
- количество бракованных упаковочных единиц (у которых отрицательное отклонение содержимого упаковочной единицы превышает предел допускаемых отрицательных отклонений, приведенный в ГОСТ 8.579) должно быть меньше или равно приемочному числу плана контроля, указанному в таблице 2;
- не допускается наличие упаковочных единиц, у которых отрицательное отклонение содержимого упаковочной единицы превышает удвоенное значение предела допускаемых отрицательных отклонений, приведенного в ГОСТ 8.579.

7.4 Для проверки выполнения требований к желатину, установленных в настоящем стандарте, из партии отбирают методом случайного отбора выборку транспортных упаковок, объем которой указан в таблице 3.

Таблица 3

Количество единиц транспортной упаковки в партии, шт.	Количество единиц транспортной упаковки, подвергаемых контролю (объем выборки), шт.
До 5 включ.	Все единицы
Св. 5 » 50 »	5
« 50 » 100 »	10
« 100 » 500 »	15
« 500 » 1000»	20

7.5 Контроль органолептических и физико-химических показателей, качества упаковки и маркировки, массы нетто (массы желатина в транспортной упаковке), содержимого упаковочной единицы (массы пищевого желатина в потребительской упаковке), соблюдения требований к партии пищевого желатина в потребительской упаковке, в том числе в части среднего содержимого партии, а также

проверку соблюдения предела допускаемых отрицательных отклонений содержимого упаковочной единицы от номинального количества проводят в каждой партии.

7.6 Порядок и периодичность контроля в пищевом желатине массовой доли общей сернистой кислоты в пересчете на сернистый ангидрид, количества желатинразжижающих бактерий, микробиологических показателей, содержания токсичных элементов, пестицидов, радионуклидов устанавливает изготовитель в программе производственного контроля с учетом требований законодательства, действующего на территории государства, принявшего настоящий стандарт.

7.7 При получении неудовлетворительных результатов хотя бы по одному из показателей по нему проводят повторные испытания на удвоенной выборке, взятой от той же партии. Результаты повторных испытаний являются окончательными и распространяются на всю партию.

8 Методы контроля

8.1 Отбор и подготовка проб

8.1.1 Для контроля желатина, помещенного непосредственно в транспортную упаковку, из разных мест и слоев каждой отобранной по 7.4 упаковочной единицы отбирают чистым, стерильным, без жвачины пробоотборником не менее трех точечных проб, две из которых должны быть отобраны из нижней трети упаковочной единицы. Масса точечных проб от одной упаковочной единицы должна быть 0,15—0,20 кг.

8.1.2 В процессе изготовления желатина допускается механизированный или автоматизированный отбор проб непосредственно из трубопровода с периодом, обеспечивающим представительность объединенной пробы.

8.1.3 Для контроля пищевого желатина, упакованного в потребительскую упаковку, из разных мест и слоев транспортных упаковок, отобранных в выборку в соответствии с 7.4, отбирают равное количество потребительских упаковок (точечные пробы).

8.1.4 Для составления объединенной пробы точечные пробы соединяют, тщательно перемешивают и сокращают квартованием до массы не менее 1 кг. Объединенную пробу пищевого желатина делят на два образца: один — для лабораторных испытаний, другой — для хранения в течение 3 мес.

8.1.5 Образец, предназначенный для хранения, помещают в плотно закрывающуюся упаковку, на которую наклеивают этикетку с указанием наименования желатина, включающего вид, марки, тип и категории (при наличии), номера партии, даты отбора пробы и фамилии лица, отбравшего пробу.

8.1.6 Из образца пищевого желатина, предназначенного для лабораторных испытаний, отбирают не менее 45 г для определения микробиологических показателей количества желатинразжижающих бактерий, остальную часть образца используют для определения органолептических и физико-химических показателей.

8.1.7 Отбор и подготовку проб пищевого желатина для определения количества желатинразжижающих бактерий, микробиологических показателей осуществляют по ГОСТ 31904, ГОСТ 26669 и с учетом требований, установленных в 8.1.6, 8.17.1.4.

8.1.8 Отбор и подготовку проб пищевого желатина для определения содержания токсичных элементов, пестицидов, радионуклидов осуществляют по документам, включенным в [7], [8], и (или) нормативным правовым актам, действующим на территории государства, принявшего настоящий стандарт.

8.1.9 Образец, предназначенный для испытаний в лаборатории, находящейся за пределами места изготовления желатина, снабжают этикеткой и актом отбора проб с указанием:

- наименования и местонахождения изготовителя;
- наименования желатина, включающего его вид;
- марки;
- типа;
- категории (при наличии);
- номера и массы нетто партии;
- даты изготовления партии;
- даты и места отбора пробы;
- должности и подписи лица, отбравшего пробу;
- перечня показателей, которые должны быть определены;
- наименований сдатчика и приемщика пробы;
- номера и даты транспортного документа;
- обозначения настоящего стандарта.

8.2 Приготовление 10 %-ного раствора желатина в пересчете на сухое вещество**8.2.1 Аппаратура, материалы и реактивы**

Весы лабораторные по ГОСТ 24104, высокого класса точности.

Колба $K_{\text{н(а)}}$ -2-100(200, 250)-22(34) ТС по ГОСТ 25336.

Цилиндр 1(3)-50(100, 250) по ГОСТ 1770.

Стекло часовое.

Термометр прямой по ГОСТ 28498, с ценой деления 1 °С.

Термостат водяной (или водяная баня), поддерживающий температуру (55 ± 5) °С.

Марля бытовая по ГОСТ 11109.

Рефрактометр лабораторный.

Часы механические с сигнальным устройством по ГОСТ 3145.

Вода дистиллированная по ГОСТ 6709.

8.2.2 Расчет массы навески желатина и массы дистиллированной воды

Массу желатина для приготовления 10 %-ного раствора желатина в пересчете на сухое вещество X , г, вычисляют по формуле

$$X = \frac{10 \times M}{100 - W} \quad (1)$$

Массу дистиллированной воды для приготовления раствора z , г, вычисляют по формуле

$$z = M - X, \quad (2)$$

где 10 — массовая доля желатина в растворе, %;

M — масса раствора, необходимая для проведения испытания, г;

100 — коэффициент пересчета, %;

W — массовая доля влаги в желатине, %.

8.2.3 Растворение навески

Массу желатина, взвешенную с погрешностью ± 0,01 г, помещают в колбу, заливают расчетным количеством дистиллированной воды, аккуратно перемешивают, накрывают и оставляют для набухания при комнатной температуре. Время набухания желатина типа Б составляет (1,5 ± 0,5) ч, желатина типа А — (2 ± 0,5) ч. Во время набухания желатин периодически перемешивают.

Колбу с набухшим желатином помещают в водяной термостат (водяную баню) с температурой (55 ± 5) °С и при осторожном перемешивании желатин растворяют 30—40 мин. Затем колбу вынимают из термостата, раствор фильтруют через 3—4 слоя марли и охлаждают до температуры 41 °С — 43 °С. Концентрацию раствора проверяют по рефрактометру и при необходимости разбавляют дистиллированной водой. При этом массу желатина для приготовления раствора берут на 2,5 % — 3,0 % больше расчетной.

8.3 Приготовление 6,67 %-ного раствора желатина**8.3.1 Аппаратура и реактивы**

Весы лабораторные по ГОСТ 24104, высокого класса точности.

Колба $K_{\text{н}}$ -1-250-34 ТС по ГОСТ 25336.

Стакан В-1-150 ТС по ГОСТ 25336.

Цилиндр 1(3)-100(250) по ГОСТ 1770.

Пипетка 1-1-2-5 (10) по ГОСТ 29227.

Термостат водяной (или водяная баня), поддерживающий температуру (65 ± 2) °С.

Стекло часовое.

Палочка стеклянная по ГОСТ 27460.

Термометр прямой по ГОСТ 28498, с ценой деления 1 °С.

Часы механические с сигнальным устройством по ГОСТ 3145.

Вода дистиллированная по ГОСТ 6709.

8.3.2 Растворение навески

7,50 г желатина взвешивают с погрешностью ± 0,01 г и помещают в коническую колбу или стакан, прибавляют (105 ± 0,2) см³ дистиллированной воды, перемешивают до полного смачивания желатина,

закрывают колбу (стакан) резиновой пробкой или часовым стеклом и оставляют при комнатной температуре в течение 1,5—2,0 ч. Колбу (стакан) с набухшим желатином помещают в водяной термостат (водяную баню) с температурой (65 ± 2) °С на не более чем 20 мин до растворения желатина. Для полного растворения желатина и получения гомогенного раствора колбу (стакан) периодически, осторожно, не поднимая пену, встряхивают (при закрытии резиновой пробкой) или помешивают стеклянной палочкой (при закрытии часовым стеклом).

8.4 Определение внешнего вида и цвета

8.4.1 Сущность метода

Метод основан на органолептической оценке внешнего вида и цвета желатина.

8.4.2 Аппаратура и материалы

Весы лабораторные по ГОСТ 24104, высокого класса точности.

Сита с проволочными ткаными сетками с квадратными ячейками № 050 и 055 с поддоном.

Ступка фарфоровая с пестиком по ГОСТ 9147.

8.4.3 Проведение испытания

(250 ± 1) г желатина насыпают на верхнее сито № 055 и просеивают. Желатин, прошедший через сито № 050, используют для определения цвета, а оставшийся на сите № 055 используют для определения внешнего вида желатина.

($5,0 \pm 0,1$) г желатина с сита № 050 рассыпают слоем одинаковой толщины на листе белой бумаги площадью 100 см^2 и визуально определяют цвет желатина.

8.5 Определение запаха и вкуса

8.5.1 Сущность метода

Метод основан на органолептической оценке раствора и студня желатина при определенной температуре.

8.5.2 Аппаратура

Весы лабораторные по ГОСТ 24104, высокого класса точности.

Термометр прямой по ГОСТ 28498, с ценой деления 1 °С.

Колба К_н-2-100-22(34) ТС по ГОСТ 25336.

Цилиндр 1(3)-100 по ГОСТ 1770.

Стакан В(Н)-1-50(100) по ГОСТ 25336.

Термостат водяной.

8.5.3 Подготовка к испытанию

Посуда, используемая при испытании, должна быть тщательно вымыта, стерилизована и не должна иметь посторонний запах.

8.5.4 Проведение испытания

10 г желатина, взвешенного с погрешностью $\pm 0,075$ г, заливают 90 см^3 дистиллированной воды и далее приготовление раствора проводят, как указано в 8.2.3. Готовый раствор используют в течение 1 ч после приготовления. Запах раствора желатина определяют при температуре (45 ± 5) °С органолептически при открывании колбы.

После определения запаха раствор из колбы переносят в стакан и охлаждают в термостате при температуре (18 ± 1) °С в течение 1 ч. Вкус студня определяют органолептически.

8.6 Определение размера частиц и массовой доли частиц с размером 0,5 мкм и менее

8.6.1 Сущность метода

Метод основан на ситовом анализе.

8.6.2 Аппаратура и материалы

Весы лабораторные по ГОСТ 24104, высокого класса точности.

Секундомер или часы песочные.

Сита лабораторные диаметром 16—20 см с сеткой № 0,5 и сеткой номером, соответствующим максимальному размеру частиц в соответствии с таблицей 1 (далее — соответствующая сетка).

8.6.3 Проведение испытания

(100 ± 1) г желатина взвешивают с погрешностью ±0,075 г и просеивают в течение 3 мин со скоростью 1 удар в секунду на двух параллельных ситах с соответствующей сеткой и сеткой № 0,5. Желатин, прошедший через сито с сеткой № 0,5, взвешивают. Результаты взвешивания записывают до второго знака после запятой.

8.6.4 Обработка результатов

Критерием соответствия желатина требованиям настоящего стандарта по максимальному размеру частиц является отсутствие частиц на сите с соответствующей сеткой после окончания просеивания. Массовую долю частиц с размером 0,5 мм и менее X_1 , %, вычисляют по формуле

$$X_1 = \frac{m_1 \times 100}{m}, \quad (3)$$

где m_1 — масса желатина, прошедшего через сито с сеткой № 0,5, г;

100 — коэффициент пересчета, %;

m — масса навески желатина, г.

Вычисления проводят до 0,01 и округляют до 0,1.

За результат испытания принимают среднеарифметическое значение двух параллельных определений, допускаемые расхождения между которыми не должны превышать 0,5 %.

8.7 Определение продолжительности растворения**8.7.1 Сущность метода**

Метод основан на определении продолжительности растворения желатина в дистиллированной воде при определенной температуре.

8.7.2 Аппаратура и реактивы

Весы лабораторные по ГОСТ 24104, высокого класса точности.

Цилиндр 1(3)-100 по ГОСТ 1770.

Стакан В-1-250(600) ТС по ГОСТ 25336.

Термостат водяной (или водяная баня), поддерживающий температуру (40 ± 1) °С.

Секундомер механический.

Вода дистиллированная по ГОСТ 6709.

8.7.3 Проведение испытания

10 г желатина, взвешенного с погрешностью ±0,01 г, помещают в стакан, заливают 100 см³ дистиллированной воды с температурой 15 °С — 18 °С и оставляют набухать при той же температуре.

Время набухания желатина типа Б составляет (1,5 ± 0,5) ч, типа А — (2,0 ± 0,5) ч.

Затем стакан с содержимым помещают в термостат с температурой (40 ± 1) °С и выдерживают при помешивании до полного растворения желатина.

Время, прошедшее с момента доведения температуры в стакане до 40 °С до полного растворения желатина, принимают за продолжительность растворения.

8.8 Определение показателя активности водородных ионов 6,67 %-ного раствора желатина**8.8.1 Сущность метода**

Метод основан на определении pH раствора желатина определенной концентрации при определенной температуре с помощью pH-метра.

8.8.2 Аппаратура и реактивы

pH-метр со стеклянным электродом.

Термометр прямой с ценой деления 0,5 °С по ГОСТ 28498.

Термостат водяной (или водяная баня), поддерживающий температуру (40,0 ± 0,5) °С.

6,67 %-ный раствор желатина, приготовленный, как указано в 8.3.

8.8.3 Проведение испытания

Определяют pH 6,67 %-ного раствора желатина при температуре (40,0 ± 0,5) °С.

8.8.4 Обработка результатов

За результат испытания принимают среднеарифметическое значение результатов двух параллельных определений, расхождение между которыми не должно превышать 0,1.

8.9 Определение массовой доли влаги

8.9.1 Определение массовой доли влаги (арбитражный метод)

8.9.1.1 Сущность метода

Метод основан на определении остаточной влажности воздушно-сухого желатина после выдержки его при определенной температуре в течение определенного времени.

8.9.1.2 Аппаратура и реактивы

Весы лабораторные по ГОСТ 24104, высокого класса точности.

Сушильный шкаф, поддерживающий температуру внутри рабочей камеры не менее 250 °С.

Стаканчик для взвешивания типа СН по ГОСТ 25336.

Эксикатор 2-250(190) по ГОСТ 25336.

Кальций хлористый по ГОСТ 450.

8.9.1.3 Проведение испытания

5 г желатина, взвешенного с погрешностью $\pm 0,0002$ г, помещают в сушильный шкаф с температурой (105 ± 2) °С в предварительно высушенном до постоянной массы стаканчике для взвешивания и высушивают 18 ч.

По окончании высушивания стаканчик для взвешивания с желатином охлаждают до комнатной температуры в эксикаторе и затем сразу взвешивают с погрешностью $\pm 0,01$ г.

8.9.1.4 Обработка результатов

Массовую долю влаги X_2 , %, вычисляют по формуле

$$X_2 = \frac{(m_1 - m_2) \times 100}{m_1 - m}, \quad (4)$$

где m_1 — масса стаканчика для взвешивания с навеской желатина до высушивания, г;

m_2 — масса стаканчика для взвешивания с навеской желатина после высушивания, г;

100 — коэффициент пересчета, %;

m — масса стаканчика для взвешивания, г.

За результат испытания принимают среднеарифметическое значение двух параллельных определений, расхождение между которыми не должно превышать $\pm 0,5$ %.

8.9.2 Определение массовой доли влаги (экспресс-метод)

8.9.2.1 Сущность метода

Метод основан на определении остаточной влажности желатина после выдержки его при определенной температуре в течение определенного времени.

8.9.2.2 Аппаратура и реактивы

Весы лабораторные по ГОСТ 24104, высокого класса точности.

Стаканчик для взвешивания металлический.

Сушильный шкаф, поддерживающий температуру внутри рабочей камеры не менее 250 °С.

Эксикатор 2-250(190) по ГОСТ 25336.

Кальций хлористый по ГОСТ 450.

8.9.2.3 Проведение испытания

2,5—3,0 г желатина, взвешенного с погрешностью $\pm 0,0002$ г в металлическом стаканчике для взвешивания, предварительно высушенном в течение 5 мин в сушильном шкафу при температуре (190 ± 10) °С, помещают в сушильный шкаф, нагретый до температуры 215 °С. Затем регулятор температуры устанавливают на 200 °С и высушивают навеску в течение 15 мин без учета времени на выравнивание температуры. По окончании сушки металлический стаканчик для взвешивания с навеской охлаждают в эксикаторе и взвешивают с той же погрешностью. Результаты взвешивания записывают до четвертого знака после запятой.

8.9.2.4 Обработка результатов

Массовую долю влаги X_3 , %, вычисляют по формуле

$$X_3 = \frac{(m_1 - m_2) \times 100}{m_1 - m}, \quad (5)$$

где m_1 — масса металлического стаканчика для взвешивания с навеской желатина до высушивания, г;
 m_2 — масса металлического стаканчика для взвешивания с навеской желатина после высушивания, г;
 100 — коэффициент пересчета, %;
 m — масса металлического стаканчика для взвешивания, г.

За результат испытания принимают среднеарифметическое значение двух параллельных определений, расхождение между которыми не должно превышать $\pm 1,0$ %.

8.10 Определение массовой доли золы

8.10.1 Сущность метода

Метод основан на сжигании органической части желатина и прокаливании минерального остатка в муфельной печи при температуре от 600 °С до 650 °С.

8.10.2 Аппаратура и реактивы

Весы лабораторные по ГОСТ 24104, специального класса точности.

Тигли фарфоровые по ГОСТ 9147.

Печь муфельная.

Эксикатор 2-250(190) по ГОСТ 25336.

Кальций хлористый по ГОСТ 450.

8.10.3 Проведение испытания

2—3 г желатина, взятого после определения влаги, взвешивают с погрешностью $\pm 0,00075$ г в доведенном до постоянной массы тигле и помещают в холодную муфельную печь, постепенно нагревая ее до температуры 200 °С — 250 °С, не допуская потерь от вспучивания. После обугливания желатина температуру печи повышают до 600 °С — 650 °С и прокаливают тигель в течение 6 ч. Затем тигель с остатком охлаждают в эксикаторе до комнатной температуры и взвешивают, после чего его снова помещают в муфельную печь для доведения до постоянной массы. Результаты взвешивания записывают до четвертого знака после запятой.

8.10.4 Обработка результатов

Массовую долю золы X_4 , %, вычисляют по формуле

$$X_4 = \frac{(m_2 - m) \times 100}{m_1 - m}, \quad (6)$$

где m_2 — масса тигля с навеской желатина после прокаливания, г;

m — масса тигля, г;

100 — коэффициент пересчета, %;

m_1 — масса тигля с навеской желатина до прокаливания, г.

Вычисления проводят до 0,01 и округляют до 0,1.

За результат испытания принимают среднеарифметическое значение двух параллельных определений, расхождение между которыми не должно превышать 0,2 %.

8.11 Определение прочности студня по Блюму

8.11.1 Сущность метода

Метод основан на определении прочности желатинного студня после выдержки его при определенной температуре в течение определенного времени.

8.11.2 Аппаратура и реактивы

Весы лабораторные по ГОСТ 24104, высокого класса точности.

Цилиндр 1(3)-100 по ГОСТ 1770.

Пипетка 1-1-2-5(10) по ГОСТ 29227.

Часы механические с сигнальным устройством по ГОСТ 3145.

Прибор автоматический электронный для определения прочности студня по Блюму.

Сосуд Блюма (см. рисунок 1).

Стекло часовое.

Установка холодильная с погрешностью регулировки температуры $\pm 0,2$ °С.

Термостат водяной.

Термометр прямой по ГОСТ 28498, с ценой деления 1 °С.

Вода дистиллированная по ГОСТ 6709.

8.11.3 Подготовка к испытанию

Перед началом испытания проводят регулировку прибора в соответствии с инструкцией по его эксплуатации.

8 г желатина, взвешенного с погрешностью $\pm 0,0002$ г, заливают 112 см³ дистиллированной воды, закрывают часовым стеклом и оставляют набухать при комнатной температуре не менее 1 ч. Во время набухания желатин периодически перемешивают.

Сосуд с набухшим желатином помещают в водяной термостат, нагретый до температуры 65 °С —70 °С, и выдерживают в нем до полного растворения желатина. Затем сосуд закрывают стеклянной крышкой или пробкой с небольшим отверстием, выдерживают при комнатной температуре 30 мин и помещают в камеру холодильной установки, где он выдерживается при температуре $(10,0 \pm 0,2)$ °С в течение 16—18 ч.

8.11.4 Проведение испытания

После удаления крышки сосуд помещают точно посередине столика прибора Блюма так, чтобы плунжер прибора располагался над центром сосуда, и проводят измерение.

За прочность студня принимают среднеарифметическое значение двух параллельных испытаний, допускаемые расхождения между которыми не должны превышать 5 %.

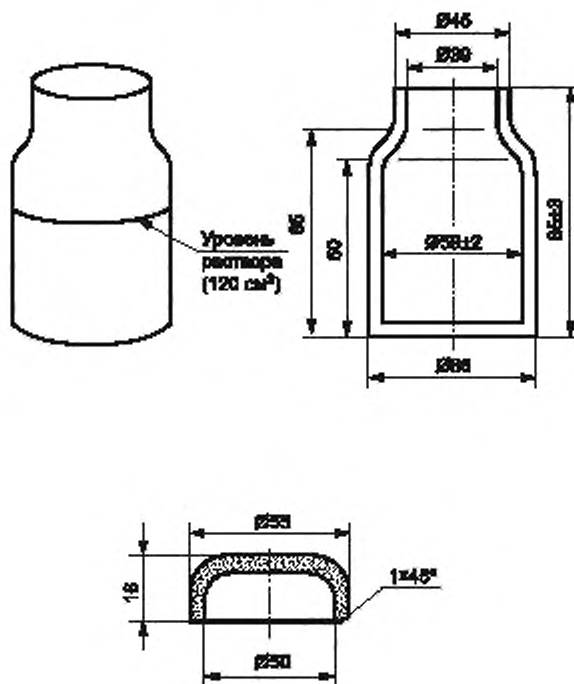


Рисунок 1 — Сосуд Блюма

8.12 Определение динамической вязкости 6,67 %-ного раствора желатина

8.12.1 Сущность метода

Метод основан на определении вязкости раствора желатина при определенной температуре на капиллярном вискозиметре.

8.12.2 Аппаратура и материалы

Термостат водяной (водяная баня), поддерживающий температуру $(60,0 \pm 0,5) ^\circ\text{C}$.

Термометр прямой по ГОСТ 28498, с ценой деления $0,5 ^\circ\text{C}$.

Цилиндр 3-100(250) по ГОСТ 1770.

Стакан В-1-150 ТС по ГОСТ 25336.

Вискозиметр типа ВПЖ-2 по ГОСТ 10028, U-образный, с внутренним диаметром трубки от 0,99 до 1,47 мм.

Часы механические с сигнальным устройством по ГОСТ 3145 или секундомер механический (электронный).

Марля бытовая по ГОСТ 11109.

6,67 %-ный раствор желатина, приготовленный, как указано в 8.3.

8.12.3 Проведение испытания

6,67 %-ный раствор желатина фильтруют через 3—4 слоя марли, вливают в вискозиметр, помещают в водяной термостат (водяную баню) с температурой $(60,0 \pm 0,5) ^\circ\text{C}$ и выдерживают 10—15 мин. Проводят два параллельных определения, в каждом определении измеряют время истечения два раза.

8.12.4 Обработка результатов

За результат испытания принимают среднеарифметическое значение четырех измерений, расхождение между которыми не должно превышать 0,7 %.

Динамическую вязкость желатина η , мПа · с, вычисляют по формуле

$$\eta = k \times \tau \times \rho, \quad (7)$$

где k — постоянная вискозиметра, $\text{мм}^2/\text{с}^2$;

τ — время истечения раствора, с;

ρ — плотность 6,67 %-ного раствора желатина при температуре $(60,0 \pm 0,5) ^\circ\text{C}$, принимаемая равной $1,001 \text{ г}/\text{см}^3$.

8.13 Определение температуры плавления студня 10 %-ного раствора желатина**8.13.1 Сущность метода**

Метод основан на определении температуры, при которой студень желатина переходит в текучее состояние.

8.13.2 Аппаратура

Фузиометр Камбона (см. рисунок 2), состоящий из латунного тигля массой $(7,0 \pm 0,5) \text{ г}$ и латунного стержня с отверстием для подвески.

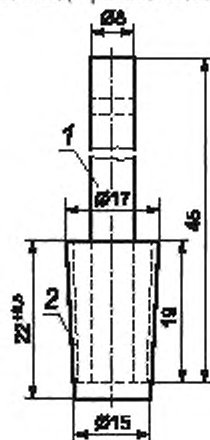
Установка холодильная с погрешностью регулирования температуры $\pm 1 ^\circ\text{C}$.

Термометр ртутный стеклянный по ГОСТ 28498, с ценой деления $0,1 ^\circ\text{C}$.

Стакан В-1-800(1000) ТС или В-2-800(1000) ТС по ГОСТ 25336.

Баня водяная.

10 %-ный раствор желатина, приготовленный, как указано в 8.2.



1 — стержень; 2 — тигель

Рисунок 2 — Фузиометр Камбона

8.13.3 Проведение испытания

Стержень фузиометра Камбона ставят визуально по центру на дно тигля и наполняют тигель доверху раствором желатина.

Заполненный тигель выдерживают сначала 30 мин при комнатной температуре, а затем в течение 1 ч при температуре $(11 \pm 1)^\circ\text{C}$ для застудневания, после чего его помещают в стакан с водой температурой $(20 \pm 1)^\circ\text{C}$, подвешивая стержень таким образом, чтобы во время испытания верхний край тигля находился на уровне поверхности воды в стакане.

Одновременно рядом с тиглем на расстоянии 0,5 см от него прикрепляют термометр, углубляя его шарик до уровня дна тигля. Стакан с установленной системой помещают в водяную баню и начинают равномерно нагревать, повышая температуру бани на $(1,0 \pm 0,1)^\circ\text{C}$ в течение 3 мин, следя за моментом отрыва тигля от стержня.

8.13.4 Обработка результатов

За температуру плавления студня желатина принимают температуру воды, при которой тигель отрывается от стержня и падает на дно стакана. Показания термометра записывают до первого знака после запятой.

За результат испытания принимают среднеарифметическое значение результатов двух параллельных определений, расхождение между которыми не должно превышать $\pm 0,5^\circ\text{C}$.

Вычисления проводят до $0,1^\circ\text{C}$.

8.14 Определение прозрачности 6,67 %-ного раствора желатина

8.14.1 Сущность метода

Метод основан на фотоколориметрическом определении прозрачности 6,67 %-ного раствора желатина.

8.14.2 Аппаратура и материалы

Фотоэлектроколориметр.

Красный светофильтр с длиной волны $\lambda = (650 \pm 25)$ нм.

Кювета с толщиной поглощающего слоя 1 см.

Термометр прямой по ГОСТ 28498, с ценой деления 1°C .

Марля бытовая по ГОСТ 11109.

Вода дистиллированная по ГОСТ 6709.

6,67 %-ный раствор желатина, приготовленный, как указано в 8.3.

8.14.3 Подготовка к испытанию

6,67 %-ный раствор желатина фильтруют через 3—4 слоя марли и охлаждают до температуры раствора $(40 \pm 1)^\circ\text{C}$.

8.14.4 Проведение испытания

Раствор желатина наливают в кювету и проводят измерение по отношению к дистиллированной воде при красном светофильтре в течение 1 мин после заполнения кюветы.

8.14.5 Оценка результатов

Значение прозрачности измеряют по шкале прибора и записывают целым числом в процентах. За результат испытания принимают среднеарифметическое значение результатов двух параллельных определений. Допускаемое значение погрешности измерения не должно превышать 1 %.

8.15 Определение наличия посторонних примесей

8.15.1 Сущность метода

Метод основан на выделении примесей при фильтрации раствора желатина.

8.15.2 Аппаратура, материалы и реактивы

Весы лабораторные по ГОСТ 24104, высокого класса точности.

Сито с металлической сеткой № 063.

Цилиндр 1(3)-1000 по ГОСТ 1770.

Стакан В(Н)-2-1000 ТС по ГОСТ 25336.

Вода дистиллированная по ГОСТ 6709.

8.15.3 Подготовка к испытанию

100 г желатина, взвешенного с погрешностью $\pm 0,04$ г, заливают 900 см³ дистиллированной воды и далее приготовление раствора желатина проводят, как указано в 8.2.3.

8.15.4 Проведение испытания

Раствор желатина фильтруют через сито с металлической сеткой № 063, а затем его в течение 5 мин промывают горячей водой температурой (65 ± 5) °С.

При наличии посторонних примесей их массовую долю X_5 , %, вычисляют по формуле

$$X_5 = \frac{m_1 \times 100}{m}, \quad (8)$$

где m_1 — масса посторонних примесей, оставшихся на сите с металлической сеткой № 063, г;

100 — коэффициент пересчета, %;

m — масса навески желатина, г.

Вычисления проводят до 0,001 и округляют до 0,1.

За результат испытания принимают среднеарифметическое значение двух параллельных определений.

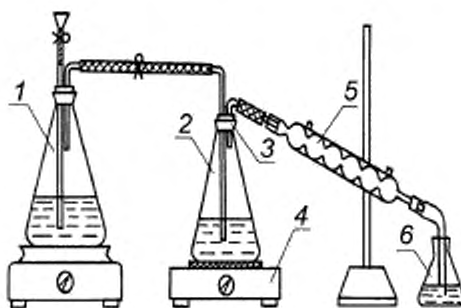
8.16 Определение массовой доли общей сернистой кислоты в пересчете на сернистый ангидрид**8.16.1 Сущность метода**

Метод основан на окислении сульфогидрильных групп пищевого желатина до диоксида серы (сернистого ангидрида) и определении его концентрации способом йодометрического титрования.

8.16.2 Аппаратура, материалы и реактивы

Прибор для определения сернистой кислоты (см. рисунок 3), состоящий из:

- электроплитки по ГОСТ 14919, с номинальной потребляемой мощностью 1,8—2,0 кВт;
- колб Кн-1-1000, КН-1-250, КП-1-500 по ГОСТ 25336;
- холодильника шарикового ХШ-1-200 400-19/26 ХС по ГОСТ 25336;
- муфты МИО.



1 — колба-парообразователь с электроплиткой; 2 — перегонная колба; 3 — пробка с двумя отверстиями; 4 — электроплитка с асбестовой сеткой; 5 — стеклянный холодильник с алонжем; 6 — приемная колба

Рисунок 3 — Прибор для определения сернистой кислоты

Весы лабораторные по ГОСТ 24104, высокого класса точности.

Секундомер механический СОСпр.

Бюретки по ГОСТ 29251.

Цилиндры по ГОСТ 1770.

Воронка лабораторная В-36-50 ХС по ГОСТ 25336.

Колба мерная по ГОСТ 1770.

Стаканы по ГОСТ 25336.

Пипетки по ГОСТ 29227.
 Микропипетки по ГОСТ 29227.
 Кислота ортофосфорная по ГОСТ 6552.
 Вода дистиллированная по ГОСТ 6709.

8.16.3 Подготовка к испытанию

8.16.3.1 Приготовление раствора йода концентрацией $c(1/2 J_2) = 0,1$ моль/дм³

Готовят раствор и определяют коэффициент поправки по ГОСТ 25794.2 (пункт 2.3). Раствор хранят в посуде из темного стекла с притертой пробкой.

Допускается для приготовления раствора использовать стандарт-титр (фиксанал) в ампулах концентрацией $c(1/2 J_2) = 0,1$ моль/дм³.

8.16.3.2 Приготовление раствора йода концентрацией $c(1/2 J_2) = 0,01$ моль/дм³

В мерную колбу вместимостью 100 см³ пипеткой вносят 10 см³ раствора йода, приготовленного в соответствии с 8.16.3.1. Объем содержимого мерной колбы доводят до метки дистиллированной водой. Коэффициент поправки принимают таким же, как и в 8.16.3.1.

Раствор применяют свежеприготовленным.

8.16.3.3 Приготовление раствора крахмала с массовой долей 1 %

Готовят раствор по ГОСТ 25794.2 (пункт 2.90). Раствор применяют свежеприготовленным.

8.16.4 Проведение испытания

5 г пищевого желатина, взвешенного с погрешностью $\pm 0,075$ г, помещают в перегонную колбу, прибавляют 25 см³ дистиллированной воды и оставляют набухать в течение 15 мин. Затем добавляют 2,5 см³ ортофосфорной кислоты и еще 25 см³ дистиллированной воды.

После этого перегонную колбу закрывают пробкой с двумя отверстиями и устанавливают на электроплитку с асбестовой сеткой для нагревания в течение всего процесса отгонки. Через 5—10 мин прогрева в перегонную колбу из колбы-парообразователя пускают пар.

Перегонку ведут в течение 30 мин, отрегулировав струю водяного пара так, чтобы к концу перегонки получить (190 ± 10) см³ отгона, который через стеклянный холодильник собирают в приемную колбу, содержащую 15 см³ дистиллированной воды.

По окончании перегонки в приемную колбу к отгону прибавляют 1 см³ раствора крахмала с массовой долей 1 % и титруют его раствором йода, приготовленного, как указано в 8.16.3.2, до синей окраски, не исчезающей в течение 1—2 мин. Результат титрования записывают до второго знака после запятой.

8.16.5 Обработка результатов

Массовую долю общей сернистой кислоты в пересчете на сернистый ангидрид X_6 , %, вычисляют по формуле

$$X_6 = \frac{V \times 0,00032 \times K \times 100}{m}, \quad (9)$$

где V — объем раствора йода концентрацией точно 0,01 моль/дм³, израсходованный на титрование, см³;

K — коэффициент поправки раствора йода концентрацией точно 0,01 моль/дм³;

0,00032 — количество сернистого ангидрида, соответствующее 1 см³ раствора йода концентрацией точно 0,01 моль/дм³, г/см³;

100 — коэффициент пересчета, %;

m — масса навески пищевого желатина, г.

Вычисления проводят до 0,000001 и округляют до 0,001.

За результат испытания принимают среднеарифметическое значение результатов двух параллельных определений, допускаемое расхождение между которыми не должно превышать 0,003 %.

Численное значение результата определений должно оканчиваться цифрой того же разряда, что и значение границ абсолютной погрешности, содержащее не более двух значащих цифр.

8.17 Определение микробиологических показателей

8.17.1 Подготовка к испытанию

8.17.1.1 Аппаратура, материалы и реактивы
 Автоклав вертикальный или горизонтальный.

Баня водяная.

Весы лабораторные по ГОСТ 24104, высокого класса точности.

Воронки типа В по ГОСТ 25336.

Колбы ТС по ГОСТ 25336.

Магнит.

Металлические пеналы.

Мешалка магнитная с подогревом.

Плитка электрическая по ГОСТ 14919.

Пробирки типа П-4 бактериологические по ГОСТ 25336.

Пипетки по ГОСТ 29227.

Стаканы В-1(2)-100(250, 600, 1000) ТХС по ГОСТ 25336.

Чашки бактериологические по ГОСТ 25336 (чашки Петри).

Термостат с водяной рубашкой электрический типа ЗЦ-1125 МУ 42 или другого типа с аналогичными метрологическими характеристиками.

Термометр ртутный стеклянный по ГОСТ 28498, с ценой деления 1 °С.

Шкаф сушильный электрический типа ШСС-80 или других типов с аналогичными метрологическими характеристиками.

Цилиндры по ГОСТ 1770.

Бумага для стерилизации.

Вата медицинская по ГОСТ 5556.

Вода питьевая по ГОСТ 2874.

Натрий хлористый по ГОСТ 4233.

Нитки по ГОСТ 6309.

Марля медицинская по ГОСТ 9412.

8.17.1.2 Подготовка и стерилизация посуды

Вся посуда для микробиологического анализа перед стерилизацией должна быть тщательно вымыта и высушена. Пробирки должны быть закрыты ватными пробками и завернуты в бумагу, горлышки колб и флаконов закрывают ватной пробкой, а сверху — бумажным колпачком, который обвязывают ниткой.

Пробки для пробирок и колб готовят из ваты, обертывают слоем марли и завязывают ниткой на свободном конце.

Чашки Петри укладывают в металлические пеналы или завертывают в бумагу.

В конец пипетки, который берется в рот, вкладывают кусочек ваты. Пипетки помещают в металлические пеналы от 6 до 10 шт. в каждый или завертывают в бумагу.

Подготовленную посуду стерилизуют сухим паром в течение 2 ч в сушильном шкафу при (160 ± 5) °С.

При отсутствии сушильного шкафа посуду стерилизуют в течение 30 мин в автоклаве при (126 ± 2) °С.

Стерильную посуду вынимают из сушильного шкафа после его охлаждения ниже 60 °С и хранят в плотно закрытых шкафах или ящиках лабораторных столов.

8.17.1.3 Приготовление физиологического раствора

8,5 г хлористого натрия растворяют в 1000 см³ питьевой воды. Стерилизуют при температуре (121 ± 1) °С в течение 20 мин.

8.17.1.4 Приготовление основного раствора пищевого желатина

20 г пищевого желатина, отобранного для определения микробиологических показателей в соответствии с 8.1.6, помещают в колбу и заливают 180 см³ стерильной питьевой воды или физиологического раствора, приготовленного, как указано в 8.17.1.3. Затем оставляют набухать при температуре 5 °С — 10 °С в течение 1,0—1,5 ч. Колбу с набухшим пищевым желатином помещают в водяную баню, нагретую до температуры (40 ± 2) °С, выдерживают в ней до полного растворения пищевого желатина. Затем в колбу помещают магнит, предварительно стерилизованный путем кипячения в течение 15—20 мин, ставят на магнитную мешалку, нагретую до температуры (38 ± 2) °С, и перемешивают в течение 5—10 мин.

10 см³ приготовленного раствора содержат 1 г пищевого желатина (разведение 10⁻¹).

8.17.1.5 Приготовление десятикратных разведений

Для проведения микробиологического исследования готовят следующие разведения:

- разведение 1:100, или 10^{-2} . Стерильной пипеткой набирают 1 см^3 основного раствора пищевого желатина, приготовленного, как указано в 8.17.1.4 (разведение 10^{-1}), и вносят в пробирку с 9 см^3 стерильной питьевой воды или физиологического раствора;

- разведение 1:1000, или 10^{-3} . Неиспользованной стерильной пипеткой тщательно перемешивают содержимое пробирки с разведением 10^{-2} , набирая в пипетку раствор и выдувая его, повторяя эту процедуру 8—10 раз. Затем отбирают этой же пипеткой 1 см^3 раствора и переносят в другую пробирку с 9 см^3 стерильной питьевой воды или физиологического раствора.

Питьевую воду или физиологический раствор, используемые для разведений, подогревают до температуры $36 \text{ }^\circ\text{C}$ — $40 \text{ }^\circ\text{C}$.

8.17.2 Проведение испытания

Определение количества мезофильных аэробных и факультативно-анаэробных микроорганизмов осуществляют по ГОСТ 10444.15, используя в качестве агаризованной среды мясо-пептонный агар.

Наличие бактерий группы кишечных палочек (колиформных) контролируют на средах Кода и Кесслер по ГОСТ 23058 (подпункт 3.5.3).

Наличие патогенных микроорганизмов контролируют по ГОСТ 31659.

8.18 Определение количества желатинразжижающих бактерий

8.18.1 Сущность метода

Метод основан на специфическом росте желатинразжижающих бактерий на желатине, которые продуцируют и выделяют в среду протеолитический фермент — желатиназу, расщепляющий белок желатина, вследствие чего отмечается его разжижение.

8.18.2 Аппаратура и материалы

Пипетки по ГОСТ 29227.

Чашки бактериологические по ГОСТ 25336 (чашки Петри).

Термостат с водяной рубашкой электрический типа ЗЦ-1125 МУ 42 или другого типа с аналогичными метрологическими характеристиками.

8.18.3 Проведение испытания

По 10 см^3 основного раствора пищевого желатина, приготовленного, как указано в 8.17.1.4, вносят в две чашки Петри. Раствор распределяют по дну чашки легкими вращательными движениями и выдерживают в термостате при температуре $(24 \pm 1) \text{ }^\circ\text{C}$ в течение 48 ч. Колонии желатинразжижающих бактерий имеют вид маленьких прозрачных пузырьков за счет разжижения пищевого желатина. При выдерживании чашек с пищевым желатином более 4 сут колонии увеличиваются. При наклоне чашки на месте колонии пищевой желатин сползает.

8.18.4 Обработка результатов

Обнаруженные на пищевом желатине колонии желатинразжижающих бактерий подсчитывают в каждой чашке Петри.

За окончательный результат испытания принимают среднеарифметическое значение двух результатов подсчета.

8.19 Минерализацию проб для определения содержания токсичных элементов осуществляют по ГОСТ 26929. Определение содержания токсичных элементов проводят по ГОСТ 26927, ГОСТ 26930, ГОСТ 26932, ГОСТ 26933, ГОСТ 30178, ГОСТ 30538, [9], [10].

8.20 Определение содержания пестицидов, радионуклидов осуществляют по документам, включенным в [7], и (или) нормативным правовым актам, действующим на территории государства, принявшего настоящий стандарт.

8.21 Определение содержимого упаковочной единицы (массы пищевого желатина в потребительской упаковке)

8.21.1 Сущность метода

Метод основан на определении содержимого упаковочной единицы (массы пищевого желатина в потребительской упаковке) по разности между массой брутто и массой потребительской упаковки и (или) упаковочного материала.

8.21.2 Аппаратура

Весы для статического взвешивания по ГОСТ OIML R 76-1, прошедшие метрологический контроль в соответствии с законодательством, действующим на территории государства, принявшего настоящий стандарт, среднего класса точности, с пределом взвешивания, соответствующим измеряемой массе. Рекомендательная цена поверочного деления e , равная дискретности весов d , в зависимости от требуемого диапазона взвешивания приведена в таблице 4.

Таблица 4

Диапазон взвешивания, г	Цена поверочного деления e и дискретность весов d , г, не более
Менее 10	0,1
От 10 до 50, не включая 50	0,2
» 50 » 150, » 150	0,5
» 150 » 500, » 500	1,0
» 50 » 2500, » 2 500	2,0

Допускается использование иных весов, имеющих более точные метрологические характеристики и обеспечивающих требуемую точность измерений.

Измерения содержимого упаковочной единицы (массы пищевого желатина в потребительской упаковке) должны выполняться с погрешностью, не превышающей 1/5 предела допускаемых отрицательных отклонений содержимого упаковочной единицы от номинального количества T , установленного в 4.4.2.3. В обоснованных случаях допускается проводить измерения с погрешностью, не превышающей 1/3 T .

8.21.3 Проведение контроля

Контролю подвергают каждую упаковочную единицу в выборке, отобранной по 7.3.

Взвешивают упаковочную единицу на весах с учетом требований 8.21.2 и получают значение массы брутто. Затем освобождают упаковочную единицу от содержимого. Потребительскую упаковку и (или) упаковочный материал тщательно очищают от остатков пищевого желатина и взвешивают.

При выполнении измерений должны быть соблюдены следующие условия:

- температура окружающего воздуха — (20 ± 5) °С;
- относительная влажность окружающего воздуха при температуре 20 °С — от 30 % до 80 %.

8.21.4 Обработка результатов

Содержимое упаковочной единицы (массы пищевого желатина в потребительской упаковке) m_i , г (кг), вычисляют по формуле

$$m_i = m_{\text{бр}i} - m_{\text{уп}i} \quad (10)$$

где $m_{\text{бр}i}$ — значение массы i -й невскрытой упаковочной единицы (масса брутто), г (кг);

$m_{\text{уп}i}$ — значение массы i -й потребительской упаковки и (или) упаковочного материала, г (кг).

8.22 Проверка соблюдения предела допускаемых отрицательных отклонений содержимого упаковочной единицы от номинального количества

Для партии пищевого желатина в потребительской упаковке вычисляют минимальное допускаемое значение содержимого упаковочной единицы $x_{\text{доп}}$ и значение нижней контрольной границы отрицательного отклонения содержимого $t_{\text{ниж}}$ по формулам:

$$x_{\text{доп}} = K_{\text{ном}} - T, \quad (11)$$

$$t_{\text{ниж}} = K_{\text{ном}} - 2T, \quad (12)$$

где $K_{\text{ном}}$ — номинальное количество пищевого желатина в потребительской упаковке, г (кг);

T — предел допускаемых отрицательных отклонений содержимого упаковочной единицы от номинального количества, установленный в 4.4.2.3.

Значение содержимого каждой упаковочной единицы выборки, вычисленное по формуле (10), сравнивают с $x_{\text{доп}}$ и $t_{\text{ниж}}$.

Упаковочную единицу, содержимое которой меньше $x_{\text{доп}}$, считают бракованной.

Количество бракованных упаковочных единиц сравнивают со значениями приемочных и браковочных чисел плана контроля, указанного в таблице 2.

Партию пищевого желатина в потребительской упаковке считают бракованной, если:

- число бракованных упаковочных единиц равно или превышает значение браковочного числа плана контроля, указанного в таблице 2;

- в партии имеется в наличии хотя бы одна упаковочная единица, содержимое которой меньше значения $t_{\text{ниж}}$.

8.23 Определение среднего содержимого партии пищевого желатина в потребительской упаковке

На основании вычисленных по формуле (10) значений содержимого упаковочной единицы (массы пищевого желатина в потребительской упаковке) вычисляют среднее (среднеарифметическое) содержимое партии \bar{m}_d по формуле

$$\bar{m}_d = \frac{1}{n} \sum_{i=1}^n m_i, \quad (13)$$

где m_i — значение содержимого i -й упаковочной единицы, г (кг);

n — объем выборки, указанный в таблице 2.

Партию пищевого желатина в потребительской упаковке считают бракованной, если вычисленное значение среднего содержимого партии меньше номинального количества пищевого желатина, указанного в маркировке.

Контроль среднего содержимого партии пищевого желатина в потребительской упаковке на этапе изготовления допускается осуществлять в соответствии с методикой, установленной изготовителем. Результаты контроля документируются и хранятся в соответствии с принятыми на предприятии правилами.

8.24 Определение массы нетто (массы желатина в транспортной упаковке)

Массу нетто (массу желатина в транспортной упаковке) определяют для каждой единицы транспортной упаковки, отобранной в соответствии с 7.4 (но не более 10 единиц), как разность массы брутто и массы упаковки на весах для статического взвешивания по ГОСТ OIML R 76-1, прошедших метрологический контроль в соответствии с законодательством, действующим на территории государства, принявшего настоящий стандарт, среднего класса точности, с пределом взвешивания, соответствующим измеряемой массе. Рекомендуемая цена поверочного деления e , равная дискретности весов d , в зависимости от требуемого диапазона взвешивания приведена в таблице 5.

Таблица 5

Диапазон взвешивания, г	Цена поверочного деления e и дискретность весов d , г, не более
От 2500 до 10 000, не включая 10 000	5,0
» 10 000 » 15 000, » 15 000	10,0
» 15 000 и более	20,0

8.25 Качество упаковки и маркировки транспортной и потребительской упаковки контролируют визуально.

8.26 Допускается применение других средств измерений и вспомогательного оборудования, не уступающих вышеуказанным по метрологическим и техническим характеристикам и обеспечивающих необходимую точность измерения, а также материалов и реактивов по качеству не ниже вышеуказанных.

9 Транспортирование и хранение

9.1 Транспортирование и хранение пищевого желатина осуществляют с учетом требований, установленных в [1]—[3] и (или) нормативных правовых актах, действующих на территории государства, принявшего настоящий стандарт.

9.2 Транспортирование и хранение желатина, предназначенного для отгрузки в районы Крайнего Севера и приравненные к ним местности, осуществляют по ГОСТ 15846.

9.3 Желатин транспортируют всеми видами транспорта в крытых транспортных средствах в соответствии с правилами перевозок грузов, действующими на данном виде транспорта.

9.4 Железнодорожные перевозки осуществляют повагонными отправками и в контейнерах по ГОСТ 18477.

9.5 Пакетирование осуществляют по ГОСТ 26663, другим нормативным правовым актам на способы и средства пакетирования, действующим на территории государства, принявшего настоящий стандарт. Средства скрепления груза в транспортные пакеты — по ГОСТ 21650, с основными параметрами и размерами по ГОСТ 24597.

9.6 Желатин не допускается хранить вместе с веществами, обладающими высокой гигроскопичностью и сильным запахом.

9.7 Хранение пищевого и технического желатина на одном и том же предприятии возможно при выполнении требований, установленных в 4.1.2.

9.8 Технический желатин должен храниться при температуре воздуха не выше 25 °С и относительной влажности воздуха не более 70 %.

9.9 Условия транспортирования и хранения пищевого желатина должны быть установлены изготовителем и приведены в технологической инструкции.

10 Гарантии изготовителя

10.1 Изготовитель гарантирует соответствие желатина требованиям настоящего стандарта при соблюдении условий транспортирования и хранения.

10.2 Срок годности технического желатина составляет один год с даты изготовления.

10.3 Срок годности пищевого желатина устанавливает изготовитель в соответствии с законодательством, действующим на территории государства, принявшего настоящий стандарт, и должен быть приведен в технологической инструкции.

Приложение А
(справочное)

Примеры записи желатина в других документах и (или) при заказе

А.1 Пример записи пищевого желатина с прочностью студня по Блюму 240 единиц, не предназначенного для изготовления пищевой продукции для детского и диетического питания, изготовленного путем кислотной обработки мягкого коллагенсодержащего сырья от переработки шкур свиней:

Желатин пищевой П-240, тип А.

А.2 Пример записи пищевого желатина с прочностью студня по Блюму 240 единиц, предназначенного для изготовления пищевой продукции для детского и диетического питания, изготовленного путем щелочной обработки костей крупного рогатого скота и мягкого коллагенсодержащего сырья от переработки шкур крупного рогатого скота:

Желатин пищевой П-240, тип Б, категория Д.

А.3 Пример записи технического желатина с прочностью студня по Блюму 100 единиц, изготовленного путем щелочной обработки костей крупного рогатого скота и мягкого коллагенсодержащего сырья от переработки шкур крупного рогатого скота:

Желатин технический Т-100, тип Б.

Приложение Б
(справочное)

Пищевая ценность 100 г пищевого желатина

Таблица Б.1

Количество, г			Энергетическая ценность, ккал/кДж
жиров	белков	углеводов	
0,4	87,2	0,7	360/1510

Библиография

- [1] ТР ТС 021/2011 О безопасности пищевой продукции
- [2] ТР ТС 027/2012 О безопасности отдельных видов специализированной пищевой продукции, в том числе диетического лечебного и диетического профилактического питания
- [3] ТР ТС 034/2013 О безопасности мяса и мясной продукции
- [4] ТР ТС 029/2012 Требования безопасности пищевых добавок, ароматизаторов и технологических вспомогательных средств
- [5] ТР ТС 005/2011 О безопасности упаковки
- [6] ТР ТС 022/2011 Пищевая продукция в части ее маркировки
- [7] Перечень стандартов, содержащих правила и методы исследований (испытаний) и измерений, в том числе правила отбора образцов, необходимые для применения и исполнения требований технического регламента Таможенного союза «О безопасности пищевой продукции» (ТР ТС 021/2011) и осуществления оценки (подтверждения) соответствия продукции
Утвержден Решением Комиссии Таможенного союза от 9 декабря 2011 г. № 880
- [8] Перечень стандартов, содержащих правила и методы исследований (испытаний) и измерений, в том числе правила отбора образцов, необходимые для применения и исполнения требований технического регламента Таможенного союза и осуществления оценки (подтверждения) соответствия продукции технического регламента Таможенного союза «О безопасности мяса и мясной продукции» (ТР ТС 034/2013)
Утвержден Решением Коллегии Евразийской экономической комиссии от 26 мая 2014 г. № 81
- [9] МУК 4.1.985-00 Методические указания «Определение содержания токсичных элементов в пищевых продуктах и продовольственном сырье. Методика автоклавной пробоподготовки»
Утверждены главным государственным санитарным врачом Российской Федерации — первым заместителем министра здравоохранения Российской Федерации 13 октября 2000 г.
- [10] МУ 01-19/47-11-92 Методические указания по атомно-абсорбционным методам определения токсичных элементов в пищевых продуктах и пищевом сырье
Утверждены заместителем главного государственного санитарного врача Российской Федерации 25 декабря 1992 г.

Редактор *В.Н. Шмельков*
Технический редактор *В.Н. Прусакова*
Корректор *М.И. Першина*
Компьютерная верстка *А.Н. Золотаревой*

Сдано в набор 05.11.2020. Подписано в печать 08.12.2020. Формат 60×84¹/₈. Гарнитура Ариал.
Усл. печ. л. 4,18. Уч.-изд. л. 3,70.

Подготовлено на основе электронной версии, предоставленной разработчиком стандарта

Создано в единичном исполнении во ФГУП «СТАНДАРТИНФОРМ» для комплектования Федерального информационного фонда стандартов, 117418 Москва, Нахимовский пр-т, д. 31, к. 2.
www.gostinfo.ru info@gostinfo.ru

Поправка к ГОСТ 11293—2017 Желатин. Технические условия

В каком месте	Напечатано	Должно быть
Стр. 1, сноска*	ГОСТ 58577—2019	ГОСТ Р 58577—2019

(ИУС № 2 2021 г.)