

---

ФЕДЕРАЛЬНОЕ АГЕНТСТВО  
ПО ТЕХНИЧЕСКОМУ РЕГУЛИРОВАНИЮ И МЕТРОЛОГИИ

---



НАЦИОНАЛЬНЫЙ  
СТАНДАРТ  
РОССИЙСКОЙ  
ФЕДЕРАЦИИ

ГОСТ Р  
59010—  
2020

---

## ОБОРУДОВАНИЕ И ПОКРЫТИЯ ИГРОВЫХ ПЛОЩАДОК

Дополнительные требования безопасности  
и методы испытаний универсальных  
игровых площадок

Издание официальное



Москва  
Стандартинформ  
2020

## Предисловие

1 РАЗРАБОТАН Федеральным государственным унитарным предприятием «Российский научно-технический центр информации по стандартизации, метрологии и оценке соответствия» (ФГУП «СТАНДАРТИНФОРМ»)

2 ВНЕСЕН Техническим комитетом по стандартизации ТК 455 «Оборудование детских игровых площадок»

3 УТВЕРЖДЕН И ВВЕДЕН В ДЕЙСТВИЕ Приказом Федерального агентства по техническому регулированию и метрологии от 17 сентября 2020 г. № 653-ст

4 ВВЕДЕН ВПЕРВЫЕ

*Правила применения настоящего стандарта установлены в статье 26 Федерального закона от 29 июня 2015 г. № 162-ФЗ «О стандартизации в Российской Федерации». Информация об изменениях к настоящему стандарту публикуется в ежегодном (по состоянию на 1 января текущего года) информационном указателе «Национальные стандарты», а официальный текст изменений и поправок — в ежемесячном информационном указателе «Национальные стандарты». В случае пересмотра (замены) или отмены настоящего стандарта соответствующее уведомление будет опубликовано в ближайшем выпуске ежемесячного информационного указателя «Национальные стандарты». Соответствующая информация, уведомление и тексты размещаются также в информационной системе общего пользования — на официальном сайте Федерального агентства по техническому регулированию и метрологии в сети Интернет ([www.gost.ru](http://www.gost.ru))*

© Стандартинформ, оформление, 2020

Настоящий стандарт не может быть полностью или частично воспроизведен, тиражирован и распространен в качестве официального издания без разрешения Федерального агентства по техническому регулированию и метрологии

**Содержание**

1 Область применения .....	1
2 Нормативные ссылки .....	1
3 Термины и определения .....	2
4 Требования безопасности .....	3
5 Требования безопасности к отдельным видам оборудования .....	10
6 Методы испытаний .....	13
Приложение А (обязательное) Определение несущей способности оборудования .....	14

**ОБОРУДОВАНИЕ И ПОКРЫТИЯ ИГРОВЫХ ПЛОЩАДОК****Дополнительные требования безопасности и методы испытаний универсальных игровых площадок**

Playground equipment and coatings. Additional safety requirements and test methods for universal playgrounds

Дата введения — 2021—05—01

**1 Область применения**

Настоящий стандарт распространяется на стационарное оборудование для универсальных игровых площадок.

Настоящий стандарт устанавливает требования безопасности к конструкции и методам испытаний стационарного оборудования детской игровой площадки, обеспечивающей общий уровень равной доступности, в том числе использования детьми с ограничениями жизнедеятельности (ОЖД).

**2 Нормативные ссылки**

В настоящем стандарте использованы нормативные ссылки на следующие стандарты:

ГОСТ 33602 Оборудование и покрытия детских игровых площадок. Термины и определения

ГОСТ 34614.1 (EN 1176-1:2017) Оборудование и покрытия игровых площадок. Часть 1. Общие требования безопасности и методы испытаний

ГОСТ 34614.2 (EN 1176-2:2017) Оборудование и покрытия игровых площадок. Часть 2. Дополнительные требования безопасности и методы испытаний качелей

ГОСТ 34614.3 (EN 1176-3:2017) Оборудование и покрытия игровых площадок. Часть 3. Дополнительные требования безопасности и методы испытаний горок

ГОСТ 34614.5 (EN 1176-5:2008) Оборудование и покрытия игровых площадок. Часть 5. Дополнительные требования безопасности и методы испытаний каруселей

ГОСТ 34614.6 (EN 1176-6:2017) Оборудование и покрытия игровых площадок. Часть 6. Дополнительные требования безопасности и методы испытаний качалок

ГОСТ 34614.7 (EN 1176-7:2008) Оборудование и покрытия игровых площадок. Часть 7. Руководство по установке, контролю, техническому обслуживанию и эксплуатации

ГОСТ 34615 (EN 1177:2018) Покрытия ударопоглощающие игровых площадок. Определение критической высоты падения

**Примечание** — При пользовании настоящим стандартом целесообразно проверить действие ссылочных стандартов в информационной системе общего пользования — на официальном сайте Федерального агентства по техническому регулированию и метрологии в сети Интернет или по ежегодному информационному указателю «Национальные стандарты», который опубликован по состоянию на 1 января текущего года, и по выпускам ежемесячного информационного указателя «Национальные стандарты» за текущий год. Если заменен ссылочный стандарт, на который дана недатированная ссылка, то рекомендуется использовать действующую версию этого стандарта с учетом всех внесенных в данную версию изменений. Если заменен ссылочный стандарт, на который дана датированная ссылка, то рекомендуется использовать версию этого стандарта с указанным выше годом утверждения (принятия). Если после утверждения настоящего стандарта в ссылочный стандарт, на который дана датированная ссылка, внесено изменение, затрагивающее положение, на которое дана ссылка, то это положение

рекомендуется применять без учета данного изменения. Если ссылочный стандарт отменен без замены, то положение, в котором дана ссылка на него, рекомендуется применять в части, не затрагивающей эту ссылку.

### 3 Термины и определения

В настоящем стандарте применены термины по ГОСТ 33602, ГОСТ 34614.1, а также следующие термины с соответствующими определениями:

**3.1 дети:** Социально-демографическая группа населения в возрасте до 14 лет, имеющая специфические потребности и интересы, социально-психологические особенности.

**3.2 дети с ограничениями жизнедеятельности;** дети с ОЖД: Дети в возрасте до 14 лет с физическими и/или психическими недостатками, имеющие ограничение жизнедеятельности, обусловленное врожденными, наследственными, приобретенными заболеваниями или последствиями травм.

**3.3 доступность оборудования и/или пространства:** Оборудование и/или пространство, позволяющие пользователю быстро и без препятствий добраться до него, приспособленные к возможностям детей с ограничениями жизнедеятельности и имеющие условия для их самостоятельной деятельности наравне с другими детьми.

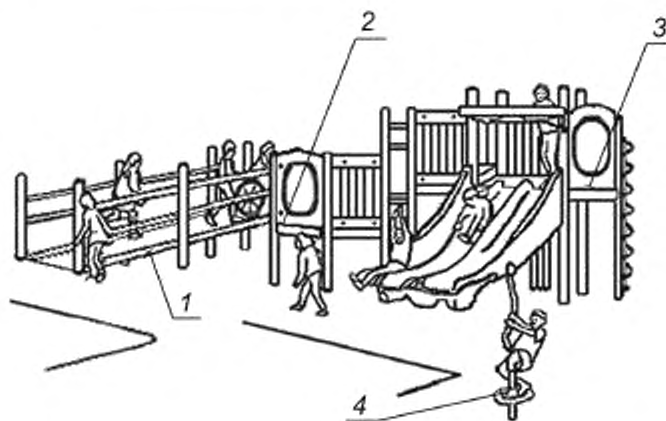
**3.4 зонирование игровой поверхности:** Разделение игровой поверхности по целевым назначениям и режимам использования, в том числе для различных возрастных групп детей и детей с ограничениями жизнедеятельности.

**3.5 маршрут доступа:** Путь следования к оборудованию на игровой площадке.

**3.6 марш пандуса:** Сплошная наклонная поверхность между двумя горизонтальными площадками.

**3.7 оборудование альтернативного уровня:** Игровое оборудование, расположенное выше или ниже платформы игрового комплекса.

Примечание — Пример оборудования универсальной игровой площадки представлен на рисунке 1.



1 — пандус к оборудованию альтернативного уровня, 2 — оборудование альтернативного уровня; 3 — платформа игрового комплекса; 4 — оборудование на уровне игровой поверхности площадки

Рисунок 1 — Пример оборудования универсальной игровой площадки

**3.8 оборудование на игровой поверхности:** Игровое оборудование, использование которого начинается с поверхности детской площадки и которое как минимум имеет зону приземления.

**3.9 оборудование универсальной игровой площадки:** Легкодоступное оборудование, с которым или на котором на площадке могут играть дети всех возрастов, в том числе дети с ограничениями жизнедеятельности.

**3.10 пандус:** Наклонная плоская коммуникационная конструкция, связывающая поверхности, расположенные на различных уровнях.

3.11 **подъем пандуса:** Расстояние по вертикали марша пандуса между нижней и верхней горизонтальными площадками.

3.12 **пространство для маневра:** Пространство, необходимое для разворота кресла-коляски с сопровождающим на 180°.

3.13 **ребенок:** Пользователь детской игровой площадки в возрасте до 14 лет.

3.14 **реконструкция игровой поверхности:** Изменение планировки игровой поверхности или состава оборудования, которое влияет на степень легкодоступности.

Примечание — Изменение порядка обслуживания не является реконструкцией.

3.15 **стол для игры:** Оборудование с плоской поверхностью с опорами, расположенной на уровне, удобном для игр, в том числе для детей с ОЖД.

3.16 **трансферная платформа:** Платформа или площадка, которую ребенок на кресле-коляске или в другом индивидуальном средстве передвижения может использовать для того, чтобы подняться или переместиться на игровое оборудование или комплекс, оставив кресло-коляску или другое средство передвижения на уровне поверхности игровой площадки.

3.17 **трансферная система:** Система перехода, обеспечивающая доступ к игровому оборудованию различного уровня без использования кресла-коляски и/или других средств передвижения.

3.18 **универсальный дизайн:** Дизайн изделий, сред. программ и услуг, используемых всеми людьми в максимально возможной степени без необходимости адаптации или специального дизайна.

Примечание — Универсальный дизайн не должен исключать вспомогательные устройства для определенных групп людей с ограниченными возможностями, где это необходимо.

3.19 **универсальная игровая площадка:** Детская игровая площадка, включающая в себя оборудование и покрытие для детей всех возрастов, в том числе для детей с ограничениями жизнедеятельности.

## 4 Требования безопасности

### 4.1 Общие положения

Оборудование универсальных детских площадок должно соответствовать требованиям ГОСТ 34614.1 и требованиям настоящего стандарта.

Пользование качелями, горками, качалками, каруселями и другим оборудованием, которые допускают перемещение ребенка в различных направлениях, для детей в возрасте от трех до семи лет и детей с ОЖД допускается только под наблюдением взрослых или ответственных лиц.

### 4.2 Требования к универсальному дизайну игровой поверхности и оборудованию

4.2.1 Игровая поверхность и оборудование универсальных детских площадок должны обеспечивать условия для совместной игры детей с ОЖД и без них, содержать в себе образовательно-развивающий компонент.

4.2.2 Универсальная игровая площадка должна соответствовать следующим требованиям:

- пешеходные пути должны иметь непрерывную связь с внешними по отношению к универсальной площадке транспортными и пешеходными коммуникациями от жилой застройки, остановочных пунктов пассажирского транспорта общего пользования, парковочных мест;
- расположение парковочных мест не далее 100 м от входа на игровую площадку;
- легкодоступность входа-выхода;
- маршруты доступа как минимум к каждому виду оборудования;
- отсутствие на путях следования к территории площадки и на путях следования внутри нее оборудования для благоустройства и оборудования детской игровой площадки;
- наличие стендов, содержащих информацию о площадке для детей с ОЖД, в том числе с ограничениями по зрению;
- условия для беспрепятственного, безопасного и удобного передвижения по площадке, с соблюдением требований к уклонам, с учетом перепадов высот;
- наличие мест отдыха с подлокотниками и спинкой;
- наличие универсальных кабин для инвалидов в составе общедоступных туалетов при их наличии вблизи универсальной площадки;

- интегрированность в среду сопровождающих (для контроля или непосредственной помощи на игровом оборудовании);

- наличие безопасного синтетического или резинового амортизирующего покрытия на площадке и маршрутах доступа;

- наличие на покрытии площадок и путях передвижения тактильно-контрастных указателей, а также предупредительного мощения вокруг отдельно стоящих опор, стоек или стволов деревьев, расположенных рядом.

4.2.3 Оборудование и покрытия игровой площадки должны обеспечивать:

- игры детей до 14 лет;

- легкодоступность всех видов оборудования;

- наличие опознавательных знаков и элементов для организации легкодоступной среды для детей с ОЖД, например тактильной плитки, световых и звуковых маяков, информационных щитов, оснащенных шрифтом Брайля;

- наличие лестниц, пандусов с поручнями;

- наличие игровых поверхностей различного уровня, позволяющих играть ребенку, сидящему в кресле-коляске или передвигающемуся с помощью дополнительных опор;

- учет потребностей детей с ограничениями по слуху, зрению и для детей с расстройством аутистического спектра.

4.3 Легкодоступность для детей с ОЖД игрового оборудования:

- наличие легкодоступного оборудования на уровне игровой площадки и легкодоступного оборудования альтернативного уровня;

- не менее одного вида оборудования, обеспечивающего балансирование, качание, лазание, вращение и скольжение;

- количество дополнительного легкодоступного оборудования на игровой поверхности зависит от количества недоступного оборудования альтернативного уровня (см. таблицу 1).

Таблица 1 — Требование к количеству единиц оборудования на игровой поверхности в зависимости от количества оборудования альтернативного уровня

Количество единиц оборудования альтернативного уровня	Минимальное количество единиц оборудования на игровой поверхности	Минимальное количество единиц оборудования, расположенных на маршруте доступа
1	Не применимо	Не применимо
2—4	1	1
5—7	2	2
8—10	3	3
11—13	4	3
14—16	5	3
17—19	6	3
20—22	7	4
23—25	8	4
Более 25	8 + 1 на каждые дополнительные 3 свыше 25 (или их часть)	5

Примечание — Цель данного требования — предоставление возможности для разнообразных игровых действий для тех детей, которые пользуются приспособлениями для передвижения или предпочитают не пользоваться оборудованием альтернативного уровня.

4.4 Оборудование универсальной детской площадки, применяемое при различных нарушениях:

- двигательные нарушения: использование пандусов, платформ травмобезопасных конструкций из резиновой крошки (столбы, сферы, полусферы, полосы препятствий для развития физических навыков и снятия двигательных ограничений);



- применение когнитивных (познавательных) видов оборудования — игровые развивающие панели, визуальные подсказки, травмобезопасные фигуры из резиновой крошки в виде животных или иных форм;

- сенсорные:

- использование видов оборудования, способствующих сенсорной стимуляции (тактильные, звуковые, цветовые эффекты в оборудовании, панели со шрифтом Брайля);

- направленные на развитие вестибулярного аппарата, двигательных функций (качели «Гнездо», гамаки, обеспечивающие раскачивание в различных направлениях, оборудование для балансирования, лазание, вращение, скольжение);

- проприоцептивные (дополнительные мышечные усилия) — качалки на жестких пружинах, прыжковые устройства;

- обеспечение для детей с интеллектуальными нарушениями и для детей с расстройством аутистического спектра возможности более изолированного пространства для отдыха (домики, скамейки в комплексах на игровой поверхности);

- обеспечение незрячих и слабовидящих детей в безопасном ориентировании и передвижении на площадке (тактильные полосы, индикаторы, наклейки, таблички, световые, цветовые, звуковые, светозвуковые отражатели, маяки).

#### 4.5 Зонирование игровой поверхности

Для уменьшения риска травм рекомендуется осуществлять зонирование игровой поверхности, в том числе по разным возрастным группам. Игровые зоны, разработанные для разных возрастных групп, следует рассматривать отдельно.

Предлагается зонирование для следующих возрастных групп детей:

- до трех лет;

- от трех до семи лет;

- от семи до 14 лет.

Если игровые зоны на одном объекте (участке) территориально разделены, они являются отдельными игровыми площадками. Требования к доступности оборудования применяются для каждой игровой площадки отдельно.

#### 4.6 Оборудование на игровой поверхности

На игровой поверхности оборудование располагают с учетом взаимодействия и социализации всех играющих детей.

Оборудование, легкодоступное детям с ОЖД, не размещают в одном месте игровой площадки.

Не менее одного вида игрового оборудования, размещенного на площадке, должно быть расположено на маршруте доступа.

*Примечание* — Например, если игровая зона включает две качалки на пружине и комплект качелей, то для выполнения требований необходимо, чтобы маршрут доступа соединял как минимум одну качалку и одни качели на игровой поверхности.

В случае, когда пандусы и трансферные системы обеспечивают доступ не менее чем к 50 % оборудования альтернативного уровня, которые включают не менее трех разных типов игровых действий, дополнительное оборудование на игровой поверхности не требуется.

*Примечание* — Например, если в составе комплекса имеется четыре вида оборудования альтернативного уровня (панель с шариками, панель «крестики-нолики», горка, карусель). В соответствии с таблицей 1 необходим минимум один аналогичный вид оборудования на уровне поверхности.

#### 4.7 Оборудование альтернативного уровня

На маршруте доступа должны быть расположены не менее 50 % оборудования альтернативного уровня, легкодоступного для детей с нарушениями опорно-двигательного аппарата.

Если единиц оборудования альтернативного уровня более 20, то для доступа как минимум к 25 % из них следует использовать пандусы, еще к 25 % допустимо использовать трансферные системы.

Если единиц оборудования альтернативного уровня менее 20, то для детей с нарушением опорно-двигательного аппарата допустимо использовать между ними только трансферные системы.



#### 4.8 Маршруты доступа

Типы маршрутов доступа:

- маршрут доступа к оборудованию на игровой поверхности;
- маршрут доступа к оборудованию альтернативного уровня.

Маршрут доступа должен соединять все точки входов и выходов оборудования.

Размеры свободного пространства вокруг оборудования могут выходить за пределы маршрута доступа.

Увеличение свободного пространства вокруг наиболее популярных видов оборудования создает дополнительные возможности для движения всем пользователям.

##### 4.8.1 Маршрут доступа к оборудованию на игровой поверхности

Размеры маршрута доступа, соединяющего игровое оборудование на игровой поверхности:

- ширина не менее 2000 мм;
- уклон не более 1:20.

Маршрут доступа может постепенно сужаться на длине не более 1525 мм до ширины не менее 1200 мм.

Игровые площадки площадью менее 100 м<sup>2</sup> могут иметь маршруты доступа шириной не менее 1200 мм без обеспечения встречного движения, но оборудованные площадками для маневрирования на кресле-коляске на расстоянии не более 1525 мм.

Поверхности оборудования, расположенные на высоте от 0,3 до 2,1 м от игровой поверхности, не должны выступать за плоскость вертикальной конструкции более чем на 0,1 м.

##### 4.8.2 Маршрут доступа к оборудованию альтернативного уровня

Маршрут предназначен для соединения оборудования альтернативного уровня.

Маршруты доступа к оборудованию альтернативного уровня должны соединять точки входа и выхода не менее 50 % оборудования альтернативного уровня, расположенного на площадке.

Доступ к оборудованию альтернативного уровня обеспечивают:

- пандусы;
- системы перехода (трансферные системы).

Поручни должны отсутствовать на маршруте доступа игровой поверхности, чтобы не стать препятствием на свободной поверхности.

#### 4.9 Пандусы

Пандусы позволяют пользователям, использующим кресла-коляски и другие средства передвижения, получить доступ к оборудованию альтернативного уровня, входящего в состав игрового комплекса, оставаясь в кресле-коляске.

Для каждого марша пандуса предусмотрено следующее:

- высота подъема не более 305 мм;
- уклон не более 1:12;
- ширина не менее 915 мм.

В верхней и нижней части каждого пандуса должна быть ровная поверхность.

Габаритные размеры горизонтальных площадок в начале и конце пандуса и на промежуточных площадках через каждые 305 мм подъема должны быть не менее 1750 × 1750 мм. Площадка на пандусе без изменения направления движения может быть по ширине равной ширине пандуса.

#### 4.10 Пространство для маневра

Пространство для маневра должно быть вокруг каждой единицы оборудования.

Пространство для маневра должно иметь диаметр не менее 1800 мм.

Пространство для маневра должно иметь уклон не более 1:48 во всех направлениях.

Необходимо предусмотреть не менее одного участка для маневра на том же уровне, на котором расположено игровое оборудование альтернативного уровня.

При обеспечении доступа к оборудованию на игровой поверхности, а также при использовании пандусов для доступа к оборудованию альтернативного уровня необходимо предусмотреть место для размещения кресел-колясок и индивидуальных средств передвижения:

- поворотный круг с диаметром 1800 мм, позволяющий ребенку на кресле-коляске совершить разворот;

- Т-образный участок разворота размером 1800 мм, позволяющий изменить направление кресла-коляски путем совершения серии частичных поворотов.

Уклон участка разворота не более 1:48 во всех направлениях.

Устройство поворотного круга и Т-образного участка для разворота представлены на рисунке 2.

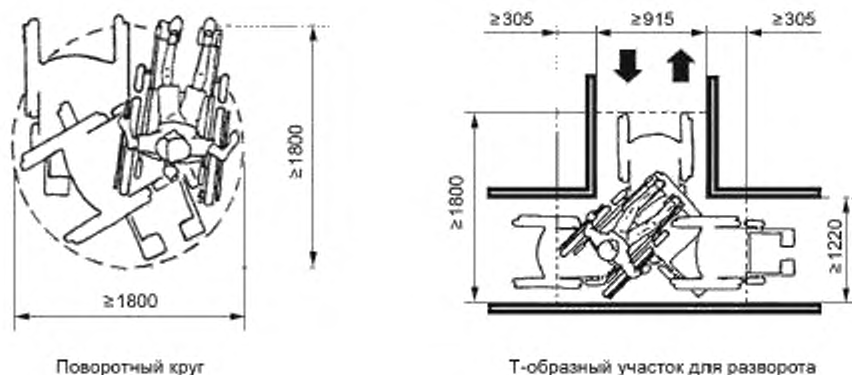
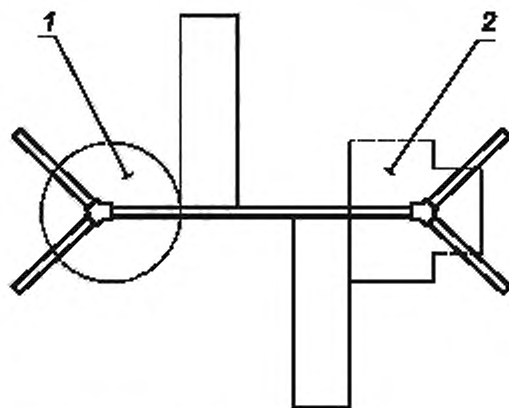


Рисунок 2 — Устройство поворотного круга и Т-образного участка

На рисунке 3 показаны варианты пространства для маневра вокруг качелей при использовании круга и Т-образного участка для разворота.



1 — поворотный круг, 2 — Т-образный участок разворота

Рисунок 3 — Схема размещения пространств для маневра возле качелей

#### 4.11 Поручни

С обеих сторон лестниц и пандусов к оборудованию альтернативного уровня и соединяющих оборудование альтернативного уровня устанавливают поручни на высоте 0,7 и 0,9 м. В игровой зоне для детей до семи лет дополнительно устанавливают поручни на высоте 0,5 м.

Требования к поручням:

- диаметр 16—45 мм;
- расстояние между внешней поверхностью поручня и прилегающими стационарными объектами должно быть не менее 45 мм;
- поверхность захвата поручней не должна иметь препятствий для захвата рукой сверху и по бокам по всей длине.

Нижняя часть поверхности захвата поручней не должна быть перекрыта креплением более чем на 20 % длины.

Вдоль открытых сторон пандусов устанавливают ограждение, верхний край которого располагают на расстоянии не менее 45 мм ниже поверхности захвата поручня.

Продление поручней за пределы марша лестницы и пандуса в игровую зону не требуется, если имеется опасность столкновения детей с поручнями, выступающими в игровую зону.

#### 4.12 Трансферные системы

Минимальная необходимая ширина трансферной системы для передвижения по комплексу составляет 1200 мм.

Необходимо минимизировать расстояние между точкой, в которой ребенок покидает кресло-коляску или устройство передвижения, и местом назначения оборудования альтернативного уровня.

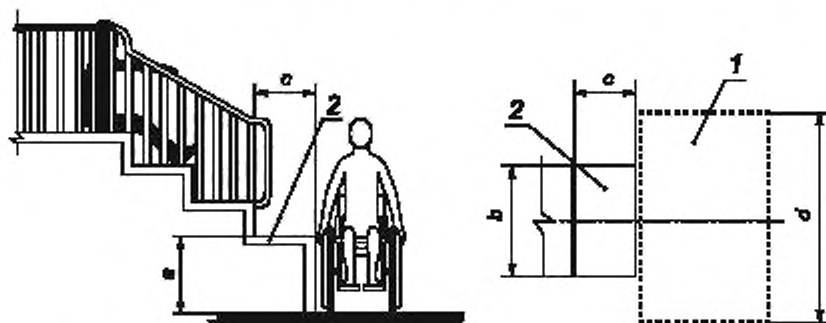
#### 4.13 Трансферные платформы

Трансферная платформа входит в состав трансферной системы.

Размеры трансферной платформы:

- высота  $a$  до верхней поверхности платформы от 200 до 529 мм;
- длина платформы  $b$  не менее 610 мм;
- ширина платформы  $c$  не менее 355 мм.

Возле трансферной платформы требуется наличие свободного пространства на игровой поверхности, которое используется для парковки кресел-колясок или других устройств для передвижения, как правило, такое место называют «парковка для колясок». Длинная сторона «парковки для кресел-колясок»  $d$  размером не менее 1200 мм должна быть параллельна стороне трансферной платформы размером не менее 610 мм, как показано на рисунке 4.



1 — парковка для колясок; 2 — трансферная платформа;  $a$  — высота до верхней поверхности трансферной платформы;  $b$  — длина платформы;  $c$  — ширина трансферной платформы;  $d$  — длинная сторона «парковки для кресел-колясок»

Рисунок 4 — Трансферная платформа

Ступени перехода:

- ширина ступеней не менее 610 мм;
- глубина ступеней не менее 355 мм;
- высота ступеней не более 205 мм.

#### 4.14 Игровые зоны, предназначенные для детей от трех до пяти лет

Игровые зоны, предназначенные для детей от трех до пяти лет, оснащают ступенями с уменьшенной высотой.

#### 4.15 Опоры и поручни для перехода

На всех уровнях, на которых системы перехода являются способом доступа к оборудованию, трансферные платформы и ступени должны быть оснащены опорами/поручнями.

Конструкция поручней и опор — по ГОСТ 34614.1 и настоящему стандарту.

#### 4.16 Свободное пространство

Свободное пространство должно иметь следующие размеры:

- длина не менее 1800 мм;
- ширина не менее 760 мм;
- уклон не более 1:48 во всех направлениях.

Свободное пространство может пересекаться с маршрутом доступа и пространством для маневра.

#### 4.17 Универсальный дизайн размещения игрового оборудования

При проектировании легкодоступной среды в размещении игрового оборудования необходимо учитывать размеры пространства, в котором ребенок, сидящий в кресле-коляске, может протянуть руку или кисть руки для прикосновения, манипулирования, перемещения или другого взаимодействия с объектом. При размещении игрового оборудования для использования детьми на креслах-колясках необходимо учитывать следующие размеры зоны легкодоступности:

- 500—910 мм — для детей от трех до четырех лет;
- 450—1000 мм — для детей от пяти до восьми лет;
- 440—1110 мм — для детей от девяти до 14 лет.

Габаритные размеры зоны легкодоступности представлены на рисунке 5.

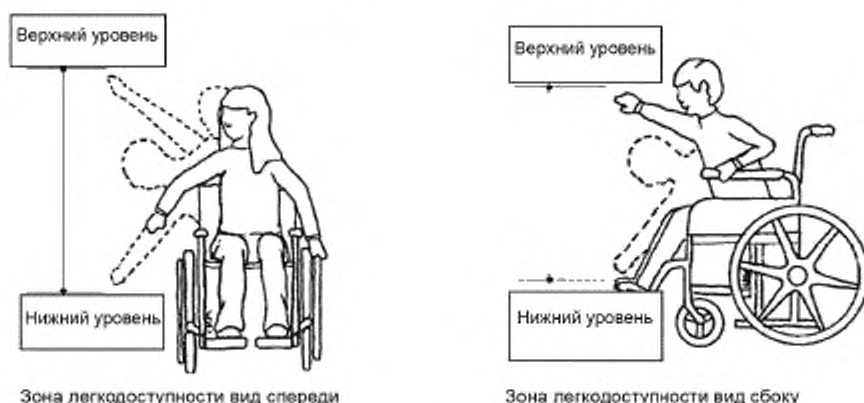


Рисунок 5 — Зоны легкодоступности

#### 4.18 Покрытия игровой площадки

В качестве покрытий игровой площадки необходимо применять искусственные ударопоглощающие материалы из переработанной резины или синтетических материалов с учетом использования кресел-колясок детьми с ОЖД.

Материалы игровой площадки выбирают с учетом особенностей каждой игровой зоны в соответствии с ГОСТ 34615. Тип и толщина выбранного материала покрытия влияют на безопасность пользователей, частоту его обслуживания и ремонта.

Искусственное покрытие укладывают на твердое основание (бетон, асфальт и т. п.).

Допустимый уклон поверхности покрытия различной толщины для перехода на границах игровых зон должен составлять 1:48.

Поверхности искусственного покрытия необходимо регулярно проверять и поддерживать в исправном состоянии в соответствии с ГОСТ 34614.7.

#### 4.19 Реконструкция игровой поверхности

Реконструкция игровой поверхности включает в себя изменение планировки, состава оборудования и/или покрытия (например, оборудование для лазания демонтируют и заменяют на качалку на пружине и/или заменяют покрытие игровой площадки на новое покрытие другого вида).

Реконструкция предоставляет возможность повысить доступность оборудования и игровых зон.

## 5 Требования безопасности к отдельным видам оборудования

5.1 Оборудование универсальных детских площадок может иметь различные формы и размеры, обеспечивающие широкий спектр различных активностей.

### 5.2 Столики для игры

У столиков для детей от трех до пяти лет, расположенных на маршруте доступа, минимальные размеры пространства для коленей при игре в положении сидя в кресле-коляске составляют:

- высота пространства для коленей  $h$  не менее 610 мм;
- ширина пространства для коленей  $l$  не менее 760 мм;
- глубина пространства для коленей  $b$  не менее 430 мм;
- высота игровой поверхности столика  $H$  700—800 мм.

Пример игрового столика для детей с ОЖД представлен на рисунке 6.



$H$  — высота игровой поверхности столика;  $h$  — высота пространства для коленей;  $l$  — ширина пространства для коленей;  $b$  — глубина пространства для коленей

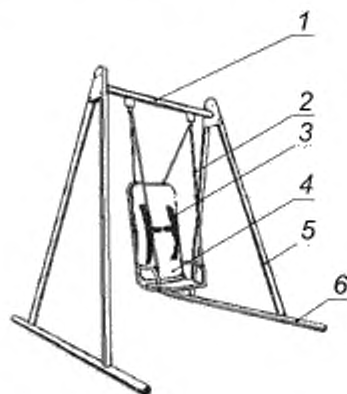
Рисунок 6 — Пример игрового столика для детей с ОЖД

### 5.3 Качели

5.3.1 Качели универсальной детской площадки, в том числе для детей с ОЖД, должны соответствовать общим требованиям безопасности и дополнительным требованиям безопасности по ГОСТ 34614.1, ГОСТ 34614.2 и требованиям настоящего стандарта.

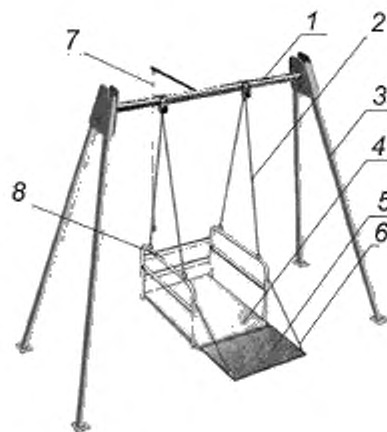
На универсальной детской площадке, в том числе для детей с ОЖД, устанавливают качели типа 1 по ГОСТ 34614.2, оборудованные сиденьями со спинкой и ремнями безопасности и платформой для кресла-коляски.

Примеры качелей представлены на рисунках 7 и 8.



1 — балка; 2 — цепь; 3 — ремни безопасности; 4 — сиденье со спинкой; 5 — стойка; 6 — опора

Рисунок 7 — Пример качелей универсальной детской площадки с сиденьем со спинкой, в том числе для детей с ОЖД



1 -- балка; 2 -- цепь; 3 -- стойка; 4 -- платформа качелей для кресла-коляски; 5 -- откидной пандус; 6 -- цепь крепления откидного пандуса; 7 -- устройство самораскачивания; 8 -- ограждение платформы качелей

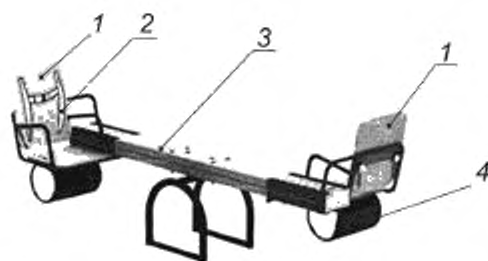
Рисунок 8 — Пример качелей универсальной детской площадки с платформой, в том числе для детей с ОЖД, использующих кресло-коляску

#### 5.4 Качалка

5.4.1 Качалка универсальной детской площадки, в том числе для детей с ОЖД, должна соответствовать общим требованиям безопасности и дополнительным мерам безопасности по ГОСТ 34614.1, ГОСТ 34614.6 и требованиям настоящего стандарта.

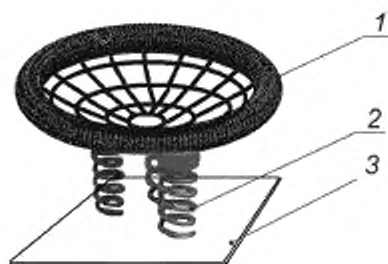
На универсальной детской площадке, в том числе для детей с ОЖД, устанавливают качалки типа 1 и типа 3в по ГОСТ 34614.2, оборудованные сиденьями со спинкой и ремнями безопасности и платформой для кресла-коляски.

Примеры качалки представлены на рисунках 9 и 10.



1 -- сиденье; 2 -- ремни безопасности; 3 -- балансиры; 4 -- демпфер

Рисунок 9 — Пример качалки типа 1 универсальной детской площадки, в том числе для детей с ОЖД

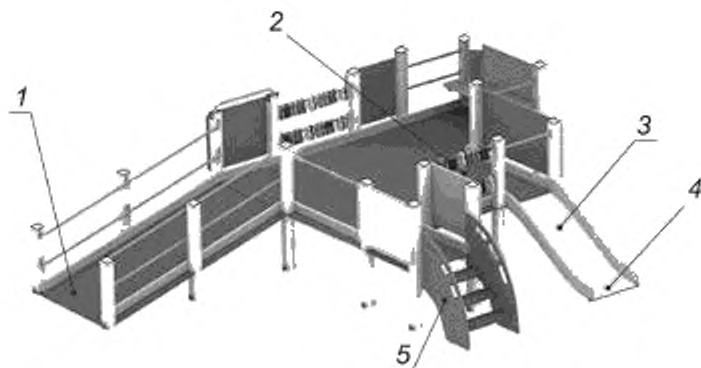


1 — сиденье; 2 — пружинная опора; 3 — основание

Рисунок 10 — Пример качалки типа 3в универсальной детской площадки, в том числе для детей с ОЖД

## 5.5 Горка

5.5.1 Горка универсальной детской площадки, в том числе для детей с ОЖД, должна соответствовать общим требованиям безопасности и дополнительным требованиям безопасности по ГОСТ 34614.1, ГОСТ 34614.3 и требованиям настоящего стандарта (см. рисунок 11).



1 — пандус; 2 — стартовый участок; 3 — участок скольжения; 4 — конечный участок; 5 — лестница

Рисунок 11 — Пример горки универсальной площадки, в том числе для детей с ОЖД

5.5.2 Доступ к стартовому участку горки обеспечивают с помощью лестниц и пандусов.

5.5.3 Высота стартового участка над игровой поверхностью не более 450 мм.

Высота перил 700—900 мм.

Уклон пандуса выбирают в диапазоне от 1:20 до 1:12.

## 5.6 Карусель

5.6.1 Карусель универсальной детской площадки должна соответствовать общим требованиям безопасности и дополнительным требованиям безопасности по ГОСТ 34614.1.

5.6.2 На детской площадке, в том числе для детей с ОЖД, устанавливают только карусели типа «В» (карусель с вращающейся платформой) по ГОСТ 34614.6.

5.6.3 Карусель универсальной детской площадки монтируют только вровень с уровнем поверхности игровой площадки с учетом толщины покрытия в соответствии с ГОСТ 34614.3.

5.6.4 Карусель оборудуют фиксаторами, предупреждающими выкатывание кресла-коляски во время движения.

Начало движения карусели должно быть только при закрытых фиксаторах.

5.6.5 Карусели универсальной детской площадки могут быть открытого и закрытого типа (см. рисунки 12 и 13).



5.6.6 Конструкция карусели должна учитывать размещение кресла-коляски.

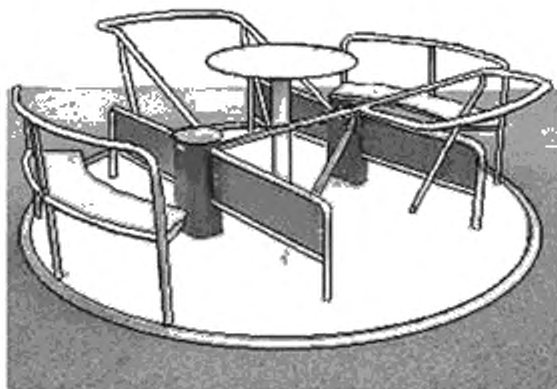


Рисунок 12 — Пример карусели универсальной площадки, в том числе для детей с ОЖД (открытого типа)



Рисунок 13 — Пример карусели универсальной площадки, в том числе для детей с ОЖД (закрытого типа)

## 6 Методы испытаний

### 6.1 Методы испытаний:

- на общие требования безопасности оборудования — по ГОСТ 34614.1;
- качелей — по ГОСТ 34614.2;
- горок — по ГОСТ 34614.3;
- каруселей — по ГОСТ 34614.5;
- качалок — по ГОСТ 34614.6;
- покрытий площадки — по ГОСТ 34615;
- столиков для игры — по ГОСТ 34614.1 и приложению А настоящего стандарта.

6.2 По результатам испытаний оформляют протоколы испытаний.

**Приложение А  
(обязательное)**

**Определение несущей способности оборудования**

**A.1 Сущность метода**

При испытаниях конструкции на прочность к середине верхней части прикладывают сосредоточенную вертикальную нагрузку в течение 5 мин.

После проведения испытаний на конструкции оборудования не должно быть повреждений, в т. ч. трещин, поломок, чрезмерных остаточных деформаций, ослабления соединений и связей.

**A.2 Определение величины испытательной нагрузки для оценки несущей способности оборудования**

Испытательную нагрузку  $F_n$  вычисляют по формуле

$$F_n = m \cdot g \cdot C \cdot S + (G + L), \quad (\text{A.1})$$

где  $m$  — масса пользователей, кг;

$g$  — ускорение свободного падения,  $\text{м/с}^2$ ;

$C$  — динамический фактор;

$S$  — коэффициент надежности;

$G$  — вес конструкции в сборе, Н;

$L$  — переменная нагрузка, Н.

**A.2.1 Масса пользователей**

Следует учитывать, что дети с ОЖД сопровождаются взрослыми, которые могут находиться с ними на оборудовании. При пользовании оборудованием взрослыми с детьми следует учитывать массу  $m$ , равную 95 кг. При пользовании оборудованием только детьми до 14 лет следует учитывать массу  $m$ , равную 70 кг. При использовании оборудования ребенком в кресле-коляске следует учитывать массу кресла-коляски, принимаемую равной 20 кг.

Масса пользователей при использовании оборудования несколькими людьми представлена в таблице А.1.

Таблица А.1 — Масса пользователей при использовании оборудования несколькими людьми

Число пользователей оборудования	Масса тела $m$ , кг	
	Взрослые с детьми	Ребенок возрастом до 14 лет
1	95	70
2	180	130
3	263	189
5	429	304
10	833	588

Распределение нагрузки от всей массы тела должно соответствовать предусмотренному использованию, например горизонтальное приложение нагрузки или равномерное распределение нагрузки.

Если ожидается несколько вариантов нагружения, следует брать самое неблагоприятное приложение нагрузки.

**A.2.2 Динамический фактор**

Динамический фактор  $C$  вычисляют по формуле

$$C = 1 + \frac{1}{n}, \quad (\text{A.2})$$

где  $n$  — число детей, размещающихся на оборудовании.

Коэффициент  $C$  устанавливают преимущественно экспериментально в ходе опытов с учетом числа пользователей, которые размещаются на оборудовании.

При отсутствии таких данных допускается принять коэффициент  $C$  равным 2.

**A.2.3 Коэффициент надежности**

В настоящем стандарте следует принимать коэффициент надежности  $S$  равным 1,2.

**A.2.4 Вес конструкции в сборе**

Вес конструкции в сборе  $G$  определяют по конструкторской документации.

**A.2.5 Переменная нагрузка**

В особых случаях, где могут встречаться дополнительные нагрузки, они должны быть включены в определение общей нагрузки, например снеговые, ветровые и температурные нагрузки.

**A.3 Испытательное оборудование**

A.3.1 Испытательное оборудование должно обеспечить возможность приложения установленной нагрузки с погрешностью не более  $\pm 2\%$ .

A.3.2 Испытательную нагрузку прикладывают вертикально к верхней части оборудования.

A.3.3 Для измерения значения прогиба используют устройство, погрешность измерения которого составляет не более  $\pm 1$  мм.

A.3.4 Для измерения времени используют устройство, погрешность измерения которого составляет не более  $\pm 1$  с.

**A.4 Проведение испытаний****A.4.1 Общие положения**

Испытания проводят для определения несущей способности оборудования.

**A.4.2 Поверхность, к которой прикладывается нагрузка**

При испытании нагрузку прикладывают к ровной горизонтальной поверхности с помощью жесткой пластины размерами  $100 \times 100$  мм.

**A.4.3 Время приложения нагрузки**

Нагрузку прикладывают в требуемом месте и направлении в течение  $(300 \pm 5)$  с.

Остаточный прогиб измеряют после снятия нагрузки, регистрируют повреждения.

**A.4.4 Результаты испытаний**

По результатам проведения испытаний оценивают прочность оборудования.

Значение остаточного прогиба указывают в миллиметрах.

A.4.5 По результатам испытаний оформляют протокол в соответствии с ГОСТ 34614.1.

Ключевые слова: универсальные игровые площадки, оборудование для детей с ограничениями жизнедеятельности, покрытия, требования безопасности, испытания

БЗ 10—2020/82

Редактор *Е.В. Зубарева*  
Технические редакторы *В.Н. Прусакова, И.Е. Черепкова*  
Корректор *Е.Р. Ароян*  
Компьютерная верстка *Ю.В. Половой*

Сдано в набор 17.09.2020. Подписано в печать 15.10.2020. Формат 60 × 84<sup>1/8</sup>. Гарнитура Ариал.  
Усл. печ. л. 2,33. Уч.-изд. л. 1,86.

Подготовлено на основе электронной версии, предоставленной разработчиком стандарта

ИД «Юриспруденция», 115419, Москва, ул. Орджоникидзе, 11  
[www.jurisizost.ru](http://www.jurisizost.ru) [y-book@mail.ru](mailto:y-book@mail.ru)

Создано в единичном исполнении во ФГУП «СТАНДАРТИНФОРМ»  
для комплектования Федерального информационного фонда стандартов,  
117418 Москва, Нахимовский пр-т, д. 31, к. 2.  
[www.gostinfo.ru](http://www.gostinfo.ru) [info@gostinfo.ru](mailto:info@gostinfo.ru)