

---

ФЕДЕРАЛЬНОЕ АГЕНТСТВО  
ПО ТЕХНИЧЕСКОМУ РЕГУЛИРОВАНИЮ И МЕТРОЛОГИИ

---



НАЦИОНАЛЬНЫЙ  
СТАНДАРТ  
РОССИЙСКОЙ  
ФЕДЕРАЦИИ

ГОСТ Р  
58968—  
2020/  
IEC/TS 61895:1999

---

Техника ультразвуковая  
**СИСТЕМЫ ДИАГНОСТИЧЕСКИЕ  
ДОПЛЕРОВСКИЕ ИМПУЛЬСНЫЕ**  
Методики испытаний для определения  
рабочих характеристик  
(IEC/TS 61895:1999, IDT)

Издание официальное



Москва  
Стандартинформ  
2020

## Предисловие

1 ПОДГОТОВЛЕН Федеральным государственным унитарным предприятием «Российский научно-технический центр информации по стандартизации, метрологии и оценке соответствия» (ФГУП «СТАНДАРТИНФОРМ») и Обществом с ограниченной ответственностью «Медтехстандарт» (ООО «Медтехстандарт») на основе собственного перевода на русский язык англоязычной версии документа, указанного в пункте 4

2 ВНЕСЕН Техническим комитетом по стандартизации ТК 011 «Медицинские приборы, аппараты и оборудование»

3 УТВЕРЖДЕН И ВВЕДЕН В ДЕЙСТВИЕ Приказом Федерального агентства по техническому регулированию и метрологии от 18 августа 2020 г. № 507-ст

4 Настоящий стандарт идентичен международному документу IEC/TS 61895:1999 «Техника ультразвуковая. Системы диагностические доплеровские импульсные. Методики испытаний для определения рабочих характеристик» (IEC/TS 61895:1999 «Ultrasonics — Pulsed Doppler diagnostic systems — Test procedures to determine performance», IDT).

При применении настоящего стандарта рекомендуется использовать вместо ссылочных международных стандартов соответствующие им национальные стандарты, сведения о которых приведены в дополнительном приложении ДА.

Дополнительные сноски в тексте стандарта, выделенные курсивом, приведены для пояснения текста оригинала

## 5 ВВЕДЕН ВПЕРВЫЕ

*Правила применения настоящего стандарта установлены в статье 26 Федерального закона от 29 июня 2015 г. № 162-ФЗ «О стандартизации в Российской Федерации». Информация об изменениях к настоящему стандарту публикуется в ежегодном (по состоянию на 1 января текущего года) информационном указателе «Национальные стандарты», а официальный текст изменений и поправок — в ежемесячном информационном указателе «Национальные стандарты». В случае пересмотра (замены) или отмены настоящего стандарта соответствующее уведомление будет опубликовано в ближайшем выпуске ежемесячного информационного указателя «Национальные стандарты». Соответствующая информация, уведомление и тексты размещаются также в информационной системе общего пользования — на официальном сайте Федерального агентства по техническому регулированию и метрологии в сети Интернет ([www.gost.ru](http://www.gost.ru))*

© IEC, 1999 — Все права сохраняются  
© Стандартиформ, оформление, 2020

Настоящий стандарт не может быть полностью или частично воспроизведен, тиражирован и распространен в качестве официального издания без разрешения Федерального агентства по техническому регулированию и метрологии

## Содержание

1 Область применения .....	1
2 Нормативные ссылки .....	1
3 Термины и определения .....	2
4 Обозначения .....	4
5 Полные испытания укомплектованных систем .....	5
5.1 Общие соображения .....	5
5.2 Начальные условия .....	6
5.3 Уровень шума при отсутствии сигнала .....	9
5.4 Доплеровская частотная характеристика .....	9
5.5 Пространственный отклик .....	11
5.6 Погрешность регистрации положения исследуемого объема .....	11
5.7 Положение и ориентация пучка .....	12
5.8 Собственное расширение .....	12
5.9 Мертвая зона .....	13
5.10 Частота акустического воздействия .....	13
5.11 Разделение направлений потока .....	13
5.12 Точность оценки скорости .....	13
5.13 Точность оценки объемного расхода .....	13
5.14 Точность оценки максимальной, средней, модальной и медианной частоты .....	13
5.15 Точность оценки индексов формы волны .....	15
6 Доплеровские тест-объекты .....	16
6.1 Тест-объекты .....	16
6.2 Электронный тест-объект .....	16
Приложение А (обязательное) Описание импульсных доплеровских ультразвуковых систем .....	18
Приложение ДА (справочное) Сведения о соответствии ссылочных международных стандартов национальным стандартам .....	21
Библиография .....	22

## Введение

Импульсные ультразвуковые доплеровские расходомеры и велосиметры широко используются в клинической практике, как правило, в сочетании с инструментами для визуализации в В-режиме в режиме реального времени и цветового доплера. Устройство периодически передает ультразвуковые импульсы от ультразвукового преобразователя и измеряет доплеровский сдвиг частоты ультразвука, отраженного и рассеянного от движущихся тканей. Этот доплеровский сдвиг пропорционален проекции скорости отражения или рассеивания на ультразвуковой пучок. Посредством анализа доплеровских сдвигов в принимаемом сигнале в определенные моменты времени после передачи (определение дальности) устройство допускается использовать для определения изменения скорости ткани в зависимости от расстояния вдоль ультразвукового пучка. Устройство чувствительно к движению только в пределах области пучка, называемой исследуемым объемом. Положение исследуемого объема вдоль пучка допускается регулировать, изменяя задержку между передачей и регулируемым приемом. Многоканальные устройства имеют несколько исследуемых объемов, работающих одновременно.

Импульсное ультразвуковое устройство чаще всего используется для исследования кровотока, когда ультразвук рассеивается от эритроцитов.

Настоящий стандарт описывает набор испытаний, которые рекомендуется использовать для измерения технических характеристик, и требуемые для этого тест-объекты. Для многих применений методы испытаний и тест-объекты были рассмотрены в МЭК 61206. Другие методы испытаний и тест-объекты описаны в [1] и [2]. Методы испытаний могут рассматриваться как подпадающие под одну из следующих трех категорий. Первая — это обычные проверки с целью контроля качества, которые могут проводиться врачом или технологом, чтобы убедиться, что система работает адекватно или имеет достаточную чувствительность. Вторая — более сложные методы испытаний, которые проводятся реже, когда, например, возникает подозрение на неисправность системы. Третья представляет собой испытания, которые проводит производитель на укомплектованных системах, чтобы гарантировать соответствие спецификации.

IEC/TS 61895:1999 подготовлен Техническим комитетом 87 МЭК «Ультразвук».

Текст IEC/TS 61895:1999 основан на следующих документах:

Проект TS	Отчет о голосовании
87/151/CDV	87/168/RVC

Полную информацию о голосовании по одобрению IEC/TS 61895:1999 можно найти в отчете о голосовании, указанном в приведенной выше таблице.

Редакция международного стандарта подготовлена в соответствии с Директивами ИСО/МЭК, часть 3.

Приложение А является неотъемлемой частью этого стандарта.

## Техника ультразвуковая

## СИСТЕМЫ ДИАГНОСТИЧЕСКИЕ ДОПЛЕРОВСКИЕ ИМПУЛЬСНЫЕ

## Методики испытаний для определения рабочих характеристик

Ultrasonics. Pulsed Doppler diagnostic systems. Test procedures to determine performance

Дата введения — 2021—02—01

**1 Область применения**

Настоящий стандарт устанавливает:

- методы испытаний для измерения технических характеристик импульсных доплеровских ультразвуковых систем;

- **доплеровские тест-объекты** для проведения этих испытаний;

и распространяется:

- на испытания, проводимые на импульсной **доплеровской ультразвуковой системе** в целом, которая не разобрана и не отключена;

- испытания, выполняемые на импульсных **доплеровских ультразвуковых системах**, независимо от того, являются они автономными или частью другого ультразвукового прибора.

Требования к электробезопасности, электромагнитной совместимости (ЭМС) и параметрам акустического выхода не включены в настоящий стандарт.

Рабочая нагрузка для выполнения всех описанных испытаний, как правило, чрезмерно высока. Предполагается, что только часть описанных испытаний принимается для обычного (рутинного) использования. Тем не менее опыт для формирования руководства по их выбору еще предстоит наработать, что и будет предметом текущей работы.

**2 Нормативные ссылки**

В настоящем стандарте использованы нормативные ссылки на следующие стандарты. Для датированных ссылок применяют только указанное издание ссылочного стандарта, для недатированных — последнее издание (включая все изменения).

IEC 61102:1991, Measurement and characterisation of ultrasonic fields using hydrophones in the frequency range 0,5 MHz to 15 MHz (Измерение и характеристика ультразвуковых полей с использованием гидрофонов в диапазоне частот от 0,5 до 15 МГц)<sup>1)</sup>

<sup>1)</sup> Заменен на IEC 62127-1:2007, Ultrasonics — Hydrophones — Part 1: Measurement and characterization of medical ultrasonic fields up to 40 MHz (Ультразвук. Гидрофоны. Часть 1. Измерение и определение характеристик медицинских ультразвуковых полей до 40 МГц). IEC 62127-2:2007, Ultrasonics — Hydrophones — Part 2: Calibration for ultrasonic fields up to 40 MHz (Ультразвук. Гидрофоны. Часть 2. Калибровка для ультразвуковых полей до 40 МГц) и IEC 62127-3:2007, Ultrasonics — Hydrophones — Part 3: Properties of hydrophones for ultrasonic fields up to 40 MHz (Ультразвук. Гидрофоны. Часть 3. Свойства гидрофонов для ультразвуковых полей до 40 МГц). Однако для однозначного соблюдения требований настоящего стандарта, выраженного в датированной ссылке, рекомендуется использовать только указанное в этой ссылке издание.

IEC 61206:1993, Ultrasonics — Continuous-wave Doppler systems — Test procedures (Ультразвук. Доплеровские системы непрерывной волны. Методы испытаний)

IEC 61390:1996, Ultrasonics — Real-time pulse-echo systems — Test procedures to determine the performance specifications (Ультразвук. Эхо-импульсные ультразвуковые диагностические приборы, работающие в режиме реального времени. Методики испытаний для определения рабочих характеристик)

### 3 Термины и определения

В настоящем стандарте применены следующие термины с соответствующими определениями:

3.1 **спектральная ширина 6 дБ** (6 dB spectral width): Ширина частотного спектра между частотами, на которых спектральная мощность на 6 дБ менее максимальной мощности.

3.2 **спектральная ширина 20 дБ** (20 dB spectral width): Ширина частотного спектра между частотами, на которых спектральная мощность на 20 дБ менее максимальной мощности.

3.3 **частота акустического воздействия; центральная частота** (acoustic working frequency; centre frequency): Частота акустического воздействия в спектре излучаемого импульса, определяемая методом биений.

[МЭК 61102, 3.4, модифицировано]

3.4 **наложение спектров** (aliasing): Ложная индикация частоты сигнала в результате выборки на слишком низкой частоте.

Примечание — Наложение спектров возникает, когда доплеровская частота превышает предельную частоту Найквиста ультразвуковой доплеровской системы. В ненаправленной системе указанная частота доплеровского сигнала является истинной доплеровской частотой, отраженной в предельной частоте Найквиста. В направленной системе указанная частота доплеровского сигнала является истинной доплеровской частотой, отраженной в предельной частоте Найквиста и измененной в знаке. В системах, использующих базовый сдвиг, термин доплеровская частота должен быть заменен доплеровской частотой плюс базовый сдвиг частоты в вышеприведенном объяснении.

3.5 **смещение базовой частоты** (baseline frequency shift): Частота, на которую доплеровский сигнал сдвигается перед анализом, чтобы смягчить эффекты наложения.

3.6 **В-режим (отображение с модуляцией яркости)** [B-mode (brightness-modulated display)]: Изображение, генерируемое ультразвуковым эхоимпульсным сканером, в котором эхосигналы от отражателей и рассеивателей в тканях, озвученных импульсным ультразвуковым пучком, представлены двумерным изображением с модуляцией яркости.

3.7 **мешающие отражения (мешающие эхосигналы)** (clutter): Нежелательные компоненты доплеровского сигнала, появляющиеся после доплеровского демодулятора.

Примечание — Мешающие отражения возникают из-за неподвижных или медленно движущихся отражателей и, как правило, удаляются фильтрами верхних частот (wall-thump filters) в ультразвуковой доплеровской системе.

3.8 **мертвая зона** (dead zone): Область рядом с датчиком, в которой система нечувствительна к движению ткани.

3.9 **направленный; чувствительный к направлению** (directional; direction sensing): Deskриптор типа ультразвуковой доплеровской системы, который указывает, приближаются или удаляются рассеиватели или отражатели от ультразвукового преобразователя.

[МЭК 61206, 1.3.1]

3.10 **разрешение направления; разделение направления** (direction resolving; direction separating): Deskриптор типа ультразвуковой доплеровской системы, в котором доплеровский выходной сигнал появляется на разных выходных клеммах, выходных каналах или устройствах вывода в зависимости от направления движения рассеивателя или отражателя относительно преобразователя.

[МЭК 61206, 1.3.2, модифицировано]

3.11 **доплеровский угол** (Doppler angle): Острый угол между осью ультразвукового пучка при доплеровских измерениях и направлением движения рассеивателя или отражателя.

3.12 **доплеровский демодулятор** (Doppler demodulator): Часть доплеровской ультразвуковой системы, в которой доплеровский сигнал определяется путем смешивания принимаемого сигнала и опорного сигнала.

3.13 **доплеровская частота; частота доплеровского сдвига** (Doppler frequency; Doppler-shift frequency): Изменение частоты рассеянной или отраженной ультразвуковой волны, вызванное



относительным движением между рассеивателем или отражателем и преобразователем. Это разница в частоте между переданной и принятой волной.

[МЭК 61206, 1.3.3, модифицировано]

3.14 **доплеровский выходной разъем** (Doppler output connector): Электрический разъем или та часть **ультразвуковой доплеровской системы**, на которой доступен **доплеровский выходной сигнал** для подключения к внешним устройствам вывода.

[МЭК 61206, 1.3.5]

3.15 **доплеровский выходной сигнал** (Doppler output): Сигнал на доплеровской частоте или на доплеровских частотах, который активирует выходное устройство.

[МЭК 61206, 1.3.4, модифицировано]

3.16 **доплеровский спектр** (Doppler spectrum): Набор доплеровских частот, генерируемых **ультразвуковой доплеровской системой**.

[МЭК 61206, 1.3.6]

3.17 **доплеровский тест-объект** (Doppler test object): Искусственная структура, используемая в испытаниях **ультразвуковых доплеровских систем**.

3.18 **ультразвуковая доплеровская система** (Doppler ultrasound system): Оборудование, предназначенное для передачи и приема ультразвука и для генерации **доплеровского выходного сигнала** по разности частот между переданной и принятой волнами.

[МЭК 61206, 1.3.8]

3.19 **дуплексный сканер** (duplex scanner): Ультразвуковой прибор, который сочетает в себе визуализацию в **В-режиме** в режиме реального времени с **ультразвуковой доплеровской системой**.

3.20 **номинальная ось направления доплеровского пучка** (nominal Doppler beam direction axis): Предполагаемая ось ультразвукового пучка от преобразователя, используемого для доплеровских измерений. Эта ось часто является осью симметрии вращения доплеровского зонда для одноэлементного преобразователя.

3.21 **номинальная первая боковая ось доплеровского пучка** (nominal first lateral Doppler beam axis): Координатная ось, перпендикулярная к **номинальной оси направления доплеровского пучка** и имеющая положение, указанное на корпусе зонда для зонда с однолучевым направлением или находящееся в плоскости сканирования для зонда **дуплексного** или **триплексного сканера** (см. рисунок А.2).

3.22 **номинальная вторая боковая ось доплеровского луча** (nominal second lateral Doppler beam axis): Координатная ось, перпендикулярная как к **номинальной оси направления доплеровского пучка**, так и к **номинальной первой боковой оси доплеровского пучка**. Эта ось перпендикулярна к плоскости сканирования для зонда **дуплексного** или **триплексного сканера** (см. рисунок А.2).

Примечание — Номинальная первая боковая ось доплеровского пучка, номинальная вторая ось доплеровского пучка и номинальная ось направления доплеровского пучка образуют правосторонний набор декартовых координат, как показано на рисунке А.2.

3.23 **номинальная длина испытываемого объема** (nominal sample volume length): Длина испытываемого объема указывается системой. Как правило, это числовое отображение или расстояние между маркерами на экране, указывающее размер испытываемого объема вдоль номинальной оси направления доплеровского пучка.

3.24 **ненаправленный** (non-directional): Дескриптор типа **ультразвуковой доплеровской системы**, которая не определяет направления (движения).

[МЭК 61206, 1.3.9]

3.25 **предельная частота Найквиста** (Nyquist limit frequency): Половина частоты следования импульсов. В системах, не использующих базовый сдвиг, она равна частоте, при которой наложения частот (эффект наложения) не возникает.

3.26 **наблюдаемая скорость** (observed velocity): Проекция скорости рассеивателя или отражателя на ось ультразвукового пучка. Она направлена на или от преобразователей.

3.27 **выходной канал** (output channel): Часть **ультразвуковой доплеровской системы**, которая обеспечивает доступность **доплеровского выходного сигнала**.

Примечание — **Ультразвуковая доплеровская система** может иметь два **выходных канала**, каждый из которых представляет поток в определенном направлении.

[МЭК 61206, 1.3.12]

3.28 **устройство вывода** (output device): Любое устройство, включенное в **ультразвуковую доплеровскую систему** или способное подключаться к нему и делающее **доплеровский выходной сигнал** доступным для человеческого восприятия.

[МЭК 61206, 1.3.13]

3.29 **фазовая квадратурная демодуляция** (phase-quadrature demodulation): Метод получения доплеровских сигналов, включающий информацию о направлении потока, при котором два **доплеровских демодулятора** используются с **опорными сигналами**, сдвинутыми на  $90^\circ$  по фазе, что приводит к синфазным и квадратурным доплеровским сигналам, сдвинутым на  $90^\circ$  по фазе. Направление фазового сдвига между синфазной и квадратурной частями компонента доплеровского сигнала на определенной частоте указывает направление движения **мишени**, дающее начало этому компоненту.

3.30 **частота повторения импульсов**; ЧПИ (pulse repetition frequency; PRF): Количество простых или тональных импульсов ультразвука, излучаемых датчиком в секунду.

3.31 **селектор дальности** (range gate): Та часть **ультразвуковой доплеровской системы**, которая выбирает сигналы, принимаемые с различных глубин, для генерации доплеровского сигнала. Это достигается путем выбора сигналов, поступающих в течение интервала времени, задержанного после излучения импульса.

3.32 **референсный сигнал** (reference signal): Сигнал, смешиваемый с принятым сигналом в **доплеровском демодуляторе** для получения доплеровского сигнала. В **ненаправленных доплеровских ультразвуковых системах** или **системах**, использующих **фазовую квадратурную демодуляцию**, частота **опорного сигнала** совпадает с частотой излучения. В смещенных по частоте **направленных ультразвуковых доплеровских системах** частота **опорного сигнала** равна сумме или разности частоты излучения и частоты смещения.

3.33 **испытываемый объем** (sample volume): Область ультразвукового пучка, в которой движущиеся рассеиватели или отражатели вызывают составляющие доплеровского сигнала от **ультразвуковой доплеровской системы**.

3.34 **плоскость сканирования** (scan plane): Плоскость, содержащая линии ультразвукового сканирования.

[МЭК 61390, 3.29]

3.35 **сонограмма** (sonogram): Частотно-временное отображение, на котором относительная амплитуда или мощность каждого частотного компонента обнаруженного сигнала из последовательных или перекрывающихся временных окон отображается в виде смежных вертикальных линий серой шкалы.

3.36 **спектральная ширина** (spectral width): Диапазон **доплеровских частот** в пределах **доплеровского спектра**.

3.37 **спектр** (spectrum): Отображение амплитуды или мощности в зависимости от частоты, показывающее относительную амплитуду или мощность каждого частотного компонента, содержащегося в обнаруженном сигнале (см. **доплеровский спектр**).

3.38 **струнный тест-объект** (string test object): Линия рассеивателей, движущихся с постоянной скоростью в направлении линии и обладающих свойствами рассеяния ультразвука, подобными свойствам движущегося столбика крови.

3.39 **система** (system): **Доплеровская ультразвуковая система**. См. 3.18.

3.40 **мишень** (target): Отражатель, рассеиватель или набор рассеивателей для получения сигнала.

3.41 **глубина залегания мишени** (target depth): Расстояние от поверхности датчика до **мишени** вдоль пучка.

3.42 **триплекс-сканер** (triplex scanner): Ультразвуковой прибор, который сочетает в себе изображение в **В-режиме** в режиме реального времени и цветное отображение потока с импульсной **ультразвуковой доплеровской системой**.

#### 4 Обозначения

$c$  — средняя скорость звука в среде;

$L$  — расстояние от поверхности преобразователя до центра **исследуемого объема**;

$L_{\max}$  — максимальная глубина проникновения импульсной **доплеровской ультразвуковой системы**;

$f_0$  — частота акустического воздействия;



$f_{\text{см}}$  — частота синусоидального отклонения от средней частоты моделируемого доплеровского сигнала, используемого при оценке точности определения максимальной, средней, модовой и медианной частот.

## 5 Полные испытания укомплектованных систем

### 5.1 Общие соображения

#### 5.1.1 Типы импульсных доплеровских ультразвуковых систем

Импульсная доплеровская ультразвуковая система может быть направленной, ненаправленной или с разрешением по направлению. Направленные (или направленное зондирование) относятся к типу импульсных ультразвуковых доплеровских систем, которые указывают, приближаются или удаляются отражатели или рассеиватели от ультразвукового преобразователя. Ненаправленные доплеровские ультразвуковые системы не указывают направление движения. Ультразвуковые доплеровские системы с разрешением по направлению (или разделением по направлениям) обеспечивают отображение доплеровских выходных сигналов на разных выходных каналах в зависимости от направления движения отражателя или рассеивателя. Система может использовать фазовую квадратурную демодуляцию или демодуляцию смещенной опорной частоты для того, чтобы получить доплеровские сигналы, удерживающие информацию о направлении потока. В приложении А приведены описания и схемы этих различных типов импульсных доплеровских ультразвуковых систем.

Система может быть автономным прибором или частью ультразвукового сканера с В-режимом и/или системой визуализации потока. Автономный прибор может использовать один датчик для передачи и приема или отдельные датчики для этих функций, и в этом случае прибор может быть переключен для работы в режиме непрерывной волны. В сочетании с устройством визуализации в реальном времени в В-режиме для работы в режиме импульсного доплера может быть использован отдельный датчик или тот же датчик, который используется для импульсной эхографии и импульсного доплера.

Система может быть частью дуплексного или триплексного сканера. Дуплексные сканеры позволяют отображать номинальное направление оси доплеровского пучка, используемого для доплеровских измерений, для совместного отображения в В-режиме информации о глубине залегания и длине исследуемого объема. Предусмотрено, чтобы оператор установил электронный маркер параллельно оси отображаемого кровеносного сосуда, чтобы прибор мог рассчитать угол между ультразвуковым пучком и направлением сосуда. Это позволяет преобразовать доплеровские частоты в значения скорости крови, протекающей в направлении оси сосуда. Триплексные сканеры, в дополнение к функциям дуплексных сканеров, дают отображение движущейся крови с цветовой кодировкой в соответствии с ее скоростью, наложенное на изображение в В-режиме.

Система может быть или не быть оснащена автоматической адаптацией рабочих параметров к глубине залегания исследуемого объема и типу ткани между датчиком и исследуемым объемом. Примерами параметров, которые адаптированы таким образом, являются частота повторения импульсов (ЧПИ), глубина фокусировки, апертура преобразователя и спектр передаваемого сигнала.

Система может включать в себя метод спектрального анализа доплеровского сигнала, отображающий нестационарный частотный спектр доплеровского сигнала. Этот частотный анализ может быть основан на быстром преобразовании Фурье (БПФ) или на других методах спектрального анализа. Система может в качестве альтернативы показывать изменяющиеся во времени максимальную, среднюю, модовую или медианную доплеровскую частоту, полученную по анализатору спектра, или, более точно, путем последующей обработки во временном представлении.

Система может включать интерактивные или автоматизированные системы измерения и/или вычисления для дальнейшей обработки данных по результатам спектрального анализа и/или временной зависимости доплеровской частоты — вычисляя, например, показатели формы сигнала и спектральной ширины.

Система может включать средства, позволяющие оператору прослушивать доплеровский сигнал с помощью динамика или наушников.

Система может быть многоканальным прибором, имеющим несколько исследуемых объемов и соответствующих им каналов доплеровского сигнала.

#### 5.1.2 Наихудшие условия

Метод испытания допускается применять для определения какой-либо одной характеристики системы. На работу системы в целом могут зачастую влиять несколько параметров, каждый из которых

требует применения отдельного метода испытаний. Для достижения наилучших характеристик системы в целом некоторые из этих параметров должны быть максимизированы, а другие — минимизированы. С учетом эффективности работы системы в целом в таблице 1 приведены наиболее неблагоприятные значения для основных параметров, подходящих для импульсных **ультразвуковых доплеровских систем**, и соответствующие номера подпунктов, которые описывают подходящий метод испытаний. Например, если проникновение, упомянутое в 5.2.4, сведено к минимуму, то это будет наихудшим случаем для эффективности системы в целом; и наоборот, максимальное проникновение приведет к максимальной эффективности.

Таблица 1 — Наихудшие случаи для различных параметров и соответствующие им номера подпунктов

Наихудший случай — минимальное значение		Наихудший случай — максимальное значение	
Величина	Подпункт	Величина	Подпункт
Глубина проникновения	5.2.4	<b>Мертвая зона</b>	5.9
Индекс подавления мешающих эхосигналов	5.4.3.1	Погрешность отклика на высокую частоту	5.4.1
Разделение направлений потока	5.11	Погрешность отклика на низкую частоту	5.4.1
		Гармоническое искажение	5.4.3.2
		Интермодуляционные искажения	5.4.3.3
		Погрешность регистрации <b>исследуемого объема</b>	5.6
		Внутреннее расширение	5.8
		Погрешность определения положения и ориентации пучка	5.7
		Погрешность оценки скорости	5.12
		Погрешность оценки объемного расхода	5.13
		Погрешность оценки максимальной, средней, модовой и медианной частоты	5.14

### 5.1.3 Оси доплеровского пучка

Для определения ориентации ультразвукового датчика рекомендуется выбрать три ортогональные оси. Одна из них является **номинальной осью направления доплеровского пучка**, а две другие являются первой и второй боковыми осями доплеровского пучка. Первая боковая ось перпендикулярна к оси звукового пучка и находится в плоскости сканирования. Вторая боковая ось также перпендикулярна к оси звукового пучка, но перпендикулярна к плоскости сканирования. В автономной импульсной **ультразвуковой доплеровской системе** эти оси должны быть определены относительно отметки или элемента на корпусе зонда. В **дуплексном** или **триплексном** сканере первая боковая ось доплеровского пучка должна находиться в **плоскости сканирования** (см. приложение А).

### 5.1.4 Изменение и измерение расстояния от датчика до мишени

Датчик **ультразвуковой доплеровской системы** должен быть прикреплен к калиброванному механизму позиционирования, способному перемещаться в трех ортогональных направлениях. Направления перемещения рекомендуется выбрать параллельными **номинальной оси направления доплеровского пучка** и **номинальным первой и второй боковым осям доплеровского пучка**. Как альтернатива датчик **ультразвуковой доплеровской системы** может удерживаться в фиксированном положении, а **мишень** перемещаться параллельно этим осям.

## 5.2 Начальные условия

В этих подпунктах описаны условия, общие для всех испытаний, приведенных в 5.2.4 и 5.3—5.15, а также процедура определения диапазонов соответствующих **доплеровских частот** и расстояний, которые будут использоваться для этих измерений.

Если конкретный тип системы может состоять из различных комбинаций компонентов, предполагается, что каждую комбинацию следует рассматривать как отдельную **систему** для испытаний. Например, **система** может иметь различные варианты преобразователей. В этом случае каждый преобразователь с устройством записи выходного сигнала или его представления, подключенные к базовой **системе**, будут определять различные **системы**. Для того чтобы испытание было значимым, все настройки прибора рекомендуется записывать в процессе испытаний. Для тех испытаний, когда от оператора требуется провести оценку эффективности по серой шкале или цветному видеодисплею, настройки видеомонитора и условия окружающего освещения должны быть такими, чтобы наименьший отображаемый уровень интенсивности над фоном четко отличался от фона.

#### 5.2.1 Электропитание

Чтобы убедиться, что заявленные характеристики соответствуют диапазону напряжения источника питания, необходимо провести испытания для различных напряжений сети электропитания с выявлением наихудших результатов. Напряжения в сети электропитания следует использовать при их номинальных значениях и на 10 % выше и ниже номинального напряжения. Для **систем** с питанием от сети наихудшими являются значения, полученные после определенного времени прогрева.

Портативные **системы** с батарейным питанием, весящие менее одного килограмма, следует испытывать без прогрева и только в течение промежутка времени, достаточного для проведения каждого испытания для имитации типичной работы. Более тяжелые **системы** с батарейным питанием следует испытывать в тех же условиях, что и **системы** с питанием от сети.

Для всех **систем** с батарейным питанием рекомендуется определить наихудший результат в диапазоне напряжений батареи от полностью заряженного состояния до номинального напряжения в конце срока службы. Любую настройку или регулировку **системы** необходимо выполнять в соответствии с инструкциями, представленными пользователю. Следует указать, соответствует ли номинальный срок службы батареи при непрерывных или периодических условиях использования. Это позволяет производителю выбрать предполагаемый нормальный срок службы батареи для периодического или непрерывного использования. Производители могут сообщать о наилучших результатах (например, с полностью заряженными батареями) в дополнение к результатам в худшем случае при условии, что они сообщают о состоянии **системы**, при которой эти результаты были получены.

#### 5.2.2 Направление движения мишени

Если импульсная **ультразвуковая доплеровская система** является частью **дуплексного** или **триплексного сканера**, то движение **мишени** должно быть в **плоскости сканирования** системы визуализации, если не указано иное. Если импульсная **ультразвуковая доплеровская система** является автономной, то движение **мишени** должно происходить в плоскости, определяемой **номинальной осью направления доплеровского пучка** и **номинальной первой боковой осью доплеровского пучка**, если не указано иное.

#### 5.2.3 Среда распространения

Большинство испытаний, перечисленных ниже, могут проводиться в соответствующей среде без затухания, скорость звука которой составляет  $1540 \text{ м} \cdot \text{с}^{-1}$ , например в 9,0 % (по объему) растворе глицерина. Если используется электронная система возбуждения, она может быть подключена к тестируемому датчику с использованием твердой среды, такой как оргстекло, которое имеет более высокую скорость звука (от  $2700$  до  $2800 \text{ м} \cdot \text{с}^{-1}$ ). Для измерения глубины проникновения требуется поглощение с подходящим затуханием. Он должен иметь скорость звука  $1540 \text{ м} \cdot \text{с}^{-1}$ . Затухание может быть эквивалентным затуханию в ткани (от  $0,45$  до  $0,55 \text{ дБ см}^{-1} \text{ МГц}^{-1}$ ), как это используется в проточном фантоме, или может быть выше, так как это может быть необходимо при измерениях чувствительности с применением поглощающего полиуретанового клина в сочетании со струнным тест-объектом.

#### 5.2.4 Глубина проникновения

Максимальная глубина проникновения вдоль ультразвукового пучка ( $L_{\text{max}}$ ) измеряется с помощью **доплеровского тест-объекта** с поглощающей имитирующей тканью средней между датчиком и **мишенью**. **Глубина залегания мишени** увеличивается до тех пор, пока мощность доплеровского сигнала не станет равна мощности шума — то есть когда мощность **доплеровского выходного сигнала** от движущейся **мишени** (сигнал плюс шум) не станет в два раза больше, чем от стационарной **мишени** (только шум). В этом случае отношение сигнал/шум (SNR) равно 0 дБ.

Если максимальная глубина в **доплеровском тест-объекте** недостаточна для уменьшения мощности сигнала, чтобы получить SNR равным 0 дБ, то мощность, излучаемая датчиком, должна быть уменьшена, чтобы обеспечить выполнение вышеуказанного условия. В этом случае следует отметить настройку излучаемого сигнала датчика.

Коэффициент ослабления среды, имитирующей ткани, должен находиться в диапазоне от 0,45 до 0,55 дБ см<sup>-1</sup> МГц<sup>-1</sup>, как правило используется в проточном фантоме, или может быть выше (например, от 0,70 до 0,80 дБ см<sup>-1</sup> МГц<sup>-1</sup>) и должен быть представлен вместе с результатами этих испытаний.

Следует отметить, что проникновение зависит от **мишени**, и сравнения **систем** будут корректными только тогда, когда используются одинаковые мишени.

#### 5.2.5 Рабочая глубина

Если не указано иное, измерения рекомендуется проводить на расстоянии между передней стороной датчика и **мишенью** (вдоль пучка)  $L_{\max}/2$ , где  $L_{\max}$  — максимальная **глубина проникновения** (см. 5.2.4).

#### 5.2.6 Фокусировка

При испытаниях **систем** с установленным оператором (неавтоматическим) переменным фокусом в **дуплексных** или **триплексных сканерах** номинальный фокус должен быть установлен на глубину расположения центра **испытываемого объема** или настолько близко, как это допускают настройки **фокуса системы** и глубины **испытываемого объема**.

#### 5.2.7 Рабочий доплеровский угол

Если не указано иное, угол между **номинальной осью направления доплеровского пучка** и направлением движения **мишени** в **доплеровском тест-объекте** должен составлять 0°, 30°, 45° или 60°. Следует отметить, что может быть невозможно реализовать все эти углы во всех тест-объектах (например, 0° в большинстве проточных тест-объектов).

В автономной импульсной **ультразвуковой доплеровской системе** с датчиком, установленным таким образом, что ось пучка спроектирована так, чтобы она совпадала с осью датчика, ось датчика должна быть принята за **номинальную ось направления доплеровского пучка**. В других изолированных системах **номинальная ось направления доплеровского пучка** должна быть указана производителем.

В **дуплексных** и **триплексных сканерах** рабочий доплеровский угол — это угол, измеренный между доплеровским пучком и направлением движения **мишени**, как указано на экране изображения. Если ориентация доплеровского пучка является переменной, этот угол должен быть установлен на 60°.

#### 5.2.8 Частота среза фильтра верхних частот (wall-thump filter)

За исключением случаев, когда указано иное, в **системах** с переменными фильтрами верхних частот (wall-thump filter) частота среза должна быть установлена равной  $4 \cdot 10^{-5} f_0$  или ближайшему значению, разрешенному **системой** для исследований периферических сосудов, где  $f_0$  — **частота акустического воздействия**. Это соответствует примерно 3 см с<sup>-1</sup> для **доплеровского угла**, равного нулю. Для других **систем** могут быть более подходящими другие частоты среза фильтра. Например, для эмбриональных применений эту частоту следует установить на  $2 \cdot 10^{-5} f_0$  или ближайшее значение, допускаемое **системой**, а для кардиологических исследований взрослых эту частоту следует установить на  $6 \cdot 10^{-5} f_0$  или ближайшее значение, допустимое **системой**.

#### 5.2.9 Излучаемая выходная мощность

Если не указано иное, в **системах**, где излучаемую выходную мощность возможно регулировать, эта мощность должна быть установлена на максимум.

#### 5.2.10 Частота повторения импульсов (ЧПИ)

За исключением случаев, когда указано иное, ЧПИ должна быть установлена на значение, равное  $0,4c/L_{\max}$  или ближайшее более низкое значение, разрешенное **системой**.

#### 5.2.11 Усиление доплеровского сигнала

Если не указано иное, в **системах** с анализатором спектра в реальном времени в качестве **выходного устройства** усиление доплеровского сигнала должно быть установлено таким образом, чтобы при минимальной мощности излучения и неподвижной **мишени** шум не был виден на изображении. В качестве альтернативы в системах без спектрального анализатора усиление доплеровского сигнала должно быть настроено так, чтобы в **выходном доплеровском сигнале** имелся небольшой, но измеримый шумовой сигнал.

#### 5.2.12 Испытательная частота

Испытательная частота — это **доплеровская частота**, которая будет использоваться при проведении испытаний. Для испытательного устройства электронного возбуждения это частота введенного аудиосигнала. Для других испытательных устройств это средняя **доплеровская частота**. Если не указано иное, частота испытаний должна быть равной  $5 \cdot 10^{-4} f_0$  или другому значению, указанному производителем.



### 5.2.13 Длина испытываемого объема

За исключением случаев, когда указано иное, в **системах**, где длина **испытываемого объема** является переменной, **номинальная длина испытываемого объема** должна быть установлена равной  $25 \cdot 10^3 / f_0$  мм, или ближайшему большему значению, допускаемому **системой**, или, если это большее значение недоступно, то ближайшему значению длины, где  $f_0$  — **частота акустического воздействия** в герцах.

### 5.2.14 Измерение мощности доплеровского сигнала

Мощность доплеровского сигнала может быть измерена на **доплеровском выходном разьеме**. Мощность доплеровского сигнала может быть измерена любым устройством, имеющим погрешность менее 5 % при рассматриваемом уровне сигнала. Следует указывать единицу измерения — в средних квадратах напряжения ( $B^2$ ), средних квадратических значениях ( $B_{\text{СКЗ}}$ ) или в децибелах относительно 1  $B_{\text{СКЗ}}$ . Приемлемы средние квадратические значения. Стоит отметить, что во всех испытаниях требуются только относительные значения.

## 5.3 Уровень шума при отсутствии сигнала

Когда тест-объект генерирует доплеровский сигнал на частоте испытаний, то усиление приемника и уровень излучаемой мощности на выходе устанавливаются такими, чтобы отображать доплеровский сигнал на **сонограмме** таким образом, чтобы использовался полный диапазон серой шкалы изображения. Движение **мишени** прекращается или, в случае электронного устройства возбуждения, вводимый сигнал выключается. Уровень сигнала в **доплеровском выходном сигнале** отмечается как нулевой уровень шума.

## 5.4 Доплеровская частотная характеристика

**Доплеровскую частотную характеристику** и точность контролируют предпочтительно с помощью тест-объекта, дающего узкий **доплеровский спектр**. Допускается использовать электронный **доплеровский тест-объект** с одночастотным доплеровским сдвигом или струнный **доплеровский тест-объект**.

### 5.4.1 Диапазон частотной характеристики

Базовая линия отображения частоты должна быть установлена на ноль. Частотная характеристика измеряется для диапазона частот от 0 Гц до верхнего предела Найквиста. Частота сдвига электронного **доплеровского тест-объекта** или скорость движущейся **мишени** в **струнном** или **проточном доплеровском тест-объекте** варьируется в пределах этого диапазона. Уровень усредненного по времени **выходного доплеровского сигнала** измеряется как функция **доплеровской частоты** с помощью вольтметра средних квадратических значений или измерителя мощности и средств измерения средней частоты. Если уровень **выходного доплеровского сигнала** имеет одно пиковое значение, то частота низкочастотного отклика и частота высокочастотного отклика определяются по тем частотам, на которых выходное напряжение на 3 дБ менее своего пикового уровня, допускается использовать и другие пределы, если заявлено. Ту же процедуру следует применять в случае множества пиков на кривых отклика, где самое низкое значение между пиками выше уровня -3 дБ относительно самого большого пика, описанного выше.

Если кривая отклика имеет много пиков и самое низкое значение между пиками ниже уровня -3 дБ относительно самого большого пика, описанного выше, то наименьшее значение, найденное между пиками, следует принимать как минимальный обнаруживаемый уровень сигнала. Горизонтальная линия на графике для этого сигнала будет затем пересекать кривую частотной характеристики в этом минимуме и двух других точках. Эти две другие точки являются низкочастотными и высокочастотными значениями отклика и должны быть указаны как результат испытаний с указанием уровня этого минимума относительно самого высокого значения.

Во всех вышеупомянутых случаях минимальные и максимальные пределы частоты рекомендуются сравнивать с теми, которые индцированы системой или указаны в спецификации системы вместе с оцененными погрешностями. Следует обратить внимание, что минимальная частота — это частота среза фильтра верхних частот.

Процедуру следует повторить для диапазона отрицательных частот от 0 Гц до нижнего предела Найквиста.

### 5.4.2 Отклонение от плоской частотной характеристики

Для диапазона частот от нуля до верхней частоты Найквиста половину диапазона уровней сигнала (в децибелах), от уровня при максимальных и минимальных предельных частотах до максимального

измеренного уровня, следует указывать как максимальное отклонение от плоской частотной характеристики.

Процедуру следует повторить для диапазона отрицательных частот от 0 Гц до нижнего предела Найквиста.

#### 5.4.3 Эффективность использования больших сигналов

Большие ложные сигналы могут приводить к погрешностям в ультразвуковых доплеровских приемниках, которые ведут себя подобно приемникам систем связи. Рассмотренные в этом подразделе испытания направлены на оценку величины этих эффектов от мешающих сигналов с максимальными уровнями, которые будут встречаться на практике.

##### 5.4.3.1 Влияние неподвижной мишени на чувствительность (удаление мешающих отражений)

Влияние высокоотражающих неподвижных **мишеней** на амплитуду **доплеровского выходного сигнала** может быть определено с помощью небольшого сосуда или **струнного доплеровского тест-объекта**. Об изменении **доплеровского выходного сигнала** следует судить и сообщать по изменению (в децибелах) наблюдаемого сигнала, когда высокоотражающая мишень находится в **испытываемом объеме** на дальней (от преобразователя) стороне струны или небольшого сосуда. Отражающая **мишень** должна быть расположена как можно ближе к движущейся струне или сосуду и ориентирована так, чтобы обеспечить максимальный эхосигнал от неподвижной **мишени**. Для уменьшения проблем с позиционированием предлагается использовать сферическую **мишень**, достаточно большую для создания мощного эхосигнала без перегрузки. По результатам наблюдения за **доплеровским выходным сигналом** при перемещении неподвижной **мишени** в поперечном и осевом направлениях в пределах **испытываемого объема** следует оценить максимальное изменение **выходного доплеровского сигнала**.

В качестве альтернативы для оценки влияния мешающих отражений допускается использовать электронный **доплеровский тест-объект**. **Электронный доплеровский тест-объект** работает так, что он генерирует испытательную частоту с такой амплитудой, что **доплеровский выходной сигнал** как минимум на 20 дБ больше уровня шума, но значительно ниже насыщения. Затем **доплеровский тест-объект** работает таким образом, что он одновременно генерирует сигнал с нулевым доплеровским сдвигом по частоте, но амплитуда сигнала увеличивается до тех пор, пока уровень **выходного доплеровского сигнала** не изменится на 3 дБ. Здесь предполагается, что сигнал на нулевой доплеровской частоте не вносит непосредственного вклада в выходную мощность доплеровского прибора. Отношение амплитуд сигналов стационарной и испытательной **доплеровской частоты**, генерируемых электронным **доплеровским тест-объектом**, записывается как показатель удаления мешающих помех.

##### 5.4.3.2 Гармонические искажения

Они могут быть измерены по процедуре, подробно приведенной в МЭК 61206, пункт 2.3.3.1. В качестве альтернативы для измерения гармонических искажений допускается использовать электронный **доплеровский тест-объект**. С помощью анализатора спектра, подключенного к доплеровскому выходному разъему, измеряют сумму мощностей гармоник испытательной частоты в процентах от мощности сигнала на испытательной частоте. Это процент гармонических искажений. Измеряют и заносят в отчет искажения на испытательной частоте при уровнях выходного доплеровского сигнала на 10 дБ выше уровня шума с дополнительными приращениями на 10 дБ до тех пор, пока искажения не превысят 10 %.

##### 5.4.3.3 Интермодуляционные искажения

Они могут быть измерены по процедуре, подробно приведенной в МЭК 61206, пункт 2.3.3.3. В качестве альтернативы для измерения гармонических искажений допускается использовать электронный **доплеровский тест-объект**. **Электронный доплеровский тест-объект** работает так, что он генерирует низкочастотный сигнал на частоте, составляющей 10 % от испытательной частоты, в дополнение к сигналу на испытательной частоте. Уровень низкочастотного сигнала следует поддерживать на 30 дБ выше уровня сигнала испытательной частоты. С помощью анализатора спектра, подключенного к доплеровскому выходному разъему, измеряют сумму мощностей сигналов на испытательной частоте и частотах, равных сумме и разности испытательной и низкой частот, которую выражают в процентах от мощности сигнала на испытательной частоте. Это процент интермодуляционных искажений. Измеряют и заносят в отчет искажения на испытательной частоте при уровнях выходного доплеровского сигнала на 10 дБ выше уровня шума с дополнительными приращениями на 10 дБ до тех пор, пока искажения не превысят 10 %.



## 5.5 Пространственный отклик

С помощью описанных ниже процедур возможно определить относительную чувствительность **ультразвуковой доплеровской системы** к рассеивателям в разных точках пространства. Измерения проводят при **номинальной ориентации первой боковой оси доплеровского пучка**, если не указано иное.

### 5.5.1 Пример отклика испытываемого объема

Рассмотренные ниже испытания допускается использовать для измерения изменения чувствительности в пределах **испытываемого объема**, его поперечной ширины и осевой длины. Эти расстояния — расстояния между точками, в которых отклик системы на движущуюся **мишень** падает до определенной доли максимального отклика.

Испытания следует проводить при настройке длины **испытываемого объема** на глубине  $0,2 kL_{\max}$ , где  $k = 1, 2, 3, 4$ , или в соответствии с указаниями изготовителя.

Следует отметить, что измерения, выполненные с разными **мишенями**, могут привести к различным значениям размеров **испытываемого объема**, поскольку изменение чувствительности зависит от акустического отклика **мишени**. Тем не менее измерения с использованием **мишеней** одного типа могут быть использованы в целях сравнения.

В частности, мощность доплеровского сигнала при использовании идеального **струнного тест-объекта** будет пропорциональна линейному интегралу изменения чувствительности (мощность сигнала от движущегося одиночного монополюсного рассеивателя в зависимости от его положения) вдоль струны. Неидеальное поведение в реальных **струнных доплеровских тест-объектах**, возникающее, например, из-за конечных размеров рассеивателя, толщины и периодичности нитей в структуре струны, еще предстоит полностью исследовать [2].

Вследствие сложной природы рассеяния от **мишеней** в виде малых сфер [3] и, в частности, его изменения с частотой **доплеровский тест-объект** с малыми шариками не рекомендуется для использования в импульсных **ультразвуковых доплеровских системах** или **системах** с малой шириной пучка до тех пор, пока не будут оценены ограничения к его рабочим характеристикам.

**Примечание** — При измерении низкой мощности доплеровского сигнала, когда фоновый шум не является незначительным (например, вблизи  $L_{\max}$ ), тогда, чтобы оценить мощность доплеровского сигнала, измеренную мощность шума следует вычесть из мощности сигнала плюс шум, измеренной на выходном разъеме доплеровского сигнала.

#### 5.5.1.1 Осевой отклик исследуемого объема

Когда ось направления доплеровского пучка установлена на рабочий **доплеровский угол** относительно струны, то датчик перемещается в осевом и поперечном направлениях при контроле мощности доплеровского сигнала до тех пор, пока она не станет максимальной. Затем датчик перемещается параллельно **номинальной оси направления доплеровского пучка**, при этом определяют расстояние между точками, в которых мощность доплеровского сигнала падает до  $-6$  дБ от максимума, и расстояние между точками, в которых мощность падает до  $-20$  дБ от максимального значения. Эти расстояния заносят в отчет как осевую длину **исследуемого объема** на уровнях  $6$  и  $20$  дБ при  $60^\circ$ . Эти измерения повторяют при **доплеровских углах**  $45^\circ$  и  $75^\circ$ , а их результаты экстраполируют для определения длины **исследуемого объема** при  $90^\circ$ . Эту длину следует сравнивать с **номинальной длиной исследуемого объема**, индицируемой импульсной **ультразвуковой доплеровской системой**.

При наведении центра **исследуемого объема** на рабочую глубину его длину следует увеличивать от минимального до максимального значения за пять равных шагов или таких, которые допускает **система**, а длины **исследуемого объема** на уровнях  $6$  и  $20$  дБ под углом  $90^\circ$  вместе с **номинальной длиной исследуемого объема**, индицируемой импульсной **ультразвуковой доплеровской системой**, заносят в отчет испытаний.

#### 5.5.1.2 Боковые отклики исследуемого объема

Измерения, выполненные в 5.5.1.1, повторяют с той разницей, что датчик перемещается в поперечном направлении перпендикулярно к струне. Так определяют первую боковую ширину **исследуемого объема**. Измерения повторяют, когда датчик повернут на  $90^\circ$  вокруг **номинальной оси направления доплеровского пучка**, и получают вторую боковую ширину **исследуемого объема**.

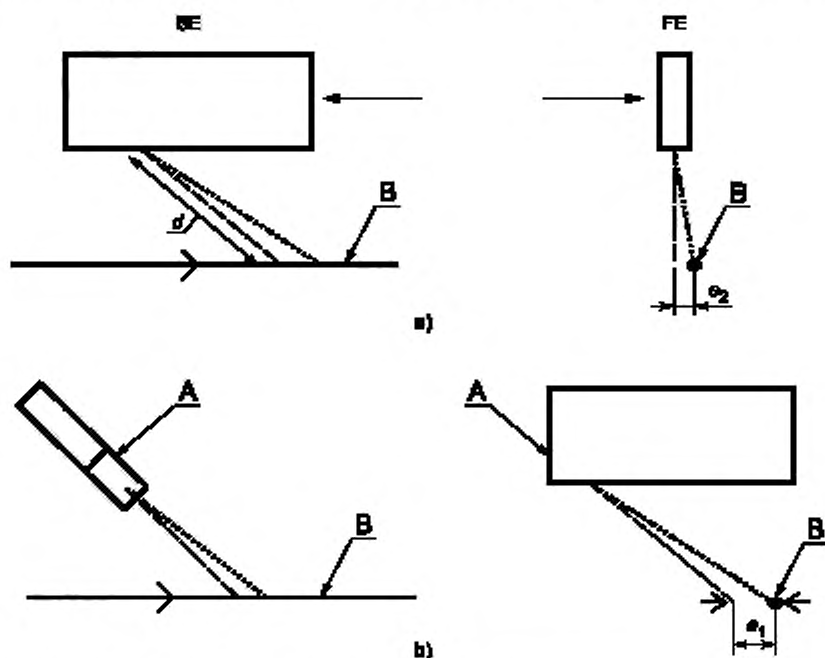
## 5.6 Погрешность регистрации положения исследуемого объема

Используя **струнный доплеровский тест-объект**, **исследуемый объем** перемещают вдоль пучка, пока мощность **доплеровского сигнала** не станет максимальной, и эта мощность зарегистрирована. Затем **исследуемый объем** перемещают в два положения, для которых мощность **доплеровского**

сигнала на 3 дБ ниже максимальной. В **дуплексном** или **триплексном сканере** расстояние вдоль доплеровского пучка между точкой на полпути между центрами исследуемых объемов (показываемых на экране) в этих положениях и изображением струны оценивают как ошибку регистрации.

### 5.7 Положение и ориентация пучка

Эти испытания предназначены для измерения отклонения положения и ориентации оси пучка относительно **номинальной оси направления доплеровского пучка**. Эти испытания наиболее удобно проводить одновременно с испытаниями на боковые отклики исследуемого объема по 5.5.1.2. Во время этих испытаний вычисляют координаты точек, в которых доплеровская мощность падает до  $-6$  дБ от максимума, затем отмечают координаты средней между ними точки вдоль двух боковых осей пучка. Эти координаты средней точки и являются координатами измеренной оси пучка. Разница между этими координатами и координатами **номинальной оси направления доплеровского пучка** на рассматриваемой глубине представляет собой отклонение положения пучка на этой глубине (см. рисунок 1). Испытательный стенд должен быть таким, чтобы координаты струны и номинальное направление доплеровского пучка были известны в системе координат, определенной калиброванной системой позиционирования датчика (см. 5.1.4).



A — датчик; B — струна; SE — вид сбоку; FE — вид спереди, — — — — номинальное направление оси доплеровского пучка; — — — — действительное направление оси доплеровского пучка

**Примечание** — На этом рисунке показаны виды вдоль линии, перпендикулярной к плоскости, содержащей струну и номинальную ось направления доплеровского пучка (и, соответственно, вдоль направления струны) для измерений отклонения пучка ( $e_2$ ,  $e_1$ ) на глубине  $d$  вдоль второй а) и первой б) боковых осей пучка.

Рисунок 1 — Геометрия расположения датчика и струны для контроля положения и ориентации пучка

### 5.8 Собственное расширение

При этих испытаниях доплеровский сигнал передается в анализатор спектра, способный отображать спектры, полученные для сигналов длительностью в несколько секунд, и позволяющий измерять **спектральную ширину 6 дБ**. Точность измерения зависит от разрешения по частоте и амплитуде анализатора спектра, ширины измеряемого спектра и произведения длительности сигнала и разрешения по частоте. Анализатор спектра, его настройки и длительность сигнала должны быть такими, чтобы **спектральная ширина 6 дБ** могла быть измерена с точностью до 10 %.

Испытание следует проводить при настройке рабочей длины **испытуемого объема** на глубине  $0,2kL_{\max}$ , где  $k = 1, 2, 3, 4$  или как указано производителем.

Испытания допускается выполнять с помощью **струнного тест-объекта** следующим образом. С осью направления доплеровского пучка, установленной на рабочий **доплеровский угол** относительно струны, и скоростью струны, установленной так, чтобы средняя частота спектра доплеровского сигнала была доплеровской испытательной частотой, датчик перемещают в осевом и поперечном направлениях до тех пор, пока мощность доплеровского сигнала не достигнет максимума. **Спектральная ширина 6 дБ** измеренного спектра доплеровского сигнала выражается в процентах от испытательной частоты. Эта цифра представлена как процентное собственное расширение спектра.

### 5.9 Мертвая зона

Используя струнный **доплеровский тест-объект**, уменьшают **глубину залегания мишени** до тех пор, пока мощность доплеровского сигнала не уменьшится до  $-20$  дБ от максимальной мощности, зарегистрированной в 5.4.1. Затем **глубина залегания мишени** указывается как протяженность **мертвой зоны**.

### 5.10 Частота акустического воздействия

Частота должна быть измерена методом биений или спектрального анализа, как подробно описано в МЭК 61102, пункт 3.4.

### 5.11 Разделение направлений потока

Разделение должно быть измерено, как описано в МЭК 61206, пункт 2.6.

### 5.12 Точность оценки скорости

Испытания следует проводить на **системе** с функцией оценки скорости.

При использовании струнного **доплеровского тест-объекта** в стандартных рабочих условиях сравнивают скорость, оцененную **ультразвуковой доплеровской системой**, с действительной скоростью струны. Погрешность определяют для скоростей струн от  $-2$  м/с до  $+2$  м/с с шагом  $0,04$  м/с или для скоростей, соответствующих  $\pm 0,8$  частоты, на которой происходит наложение частот, в зависимости от того, что приводит к наименьшей величине доплеровской частоты.

Используя фиксированную скорость струны, дающую среднее доплеровское смещение, равное испытательной частоте при **доплеровском угле**  $60^\circ$ , измеряют и регистрируют погрешность измерения скорости для **доплеровских углов** в их крайних значениях для конкретной испытуемой системы и для ряда промежуточных углов.

### 5.13 Точность оценки объемного расхода

Испытание следует проводить на системах, имеющих функцию оценки объемной скорости потока. Испытание следует проводить, как описано в МЭК 61206, пункт 2.7. Подходящий объект для испытания объемной скорости потока описан в [10].

### 5.14 Точность оценки максимальной, средней, модальной и медианной частоты

Способность доплеровской системы правильно оценивать различные спектральные параметры, такие как максимальная доплеровская частота, средняя частота и т. д., по обнаруженному ультразвуковому сигналу зависит от ряда аппаратно-зависимых факторов, таких как алгоритмы, используемые для обнаружения и спектрального анализа доплеровского спектра, а также его формы и ширины. Точность оценки спектральных параметров будет зависеть от скорости их изменения. Приведенные ниже испытания направлены на оценку точности оценки различных спектральных параметров и зависимости точности от скорости изменения этих параметров. Эти испытания касаются только влияния машинной обработки на точность и не связаны с физическими эффектами, такими как геометрическое расширение спектра.

Эти испытания требуют генерации доплеровского сигнала с изменяющимся во времени спектром контролируемого и известного частотного содержания. Единственный тест-объект, который соответствует этим критериям, является электронным.

Во-первых, тест-объект следует использовать с имитируемым доплеровским сигналом, имеющим постоянную спектральную форму и постоянную среднюю частоту. Следует использовать как минимум

три спектра: узкий симметричный спектр, имеющий **спектральную ширину 20 дБ** в диапазоне от 0,1 до 0,2 от средней частоты спектра; широкий симметричный спектр, имеющий **спектральную ширину 20 дБ** в диапазоне от 0,4 до 0,6 от средней частоты спектра, и широкий асимметричный спектр, имеющий **спектральную ширину 20 дБ** в диапазоне от 0,4 до 0,6 раз от средней частоты спектра и модовую частоту, превышающую среднюю частоту по меньшей мере в 1,2 раза от средней частоты спектра. Для каждого спектра следует проводить испытания с использованием трех положительных и трех отрицательных средних частот. В каждом случае три частоты должны быть такими, чтобы:

- минимальная частота в спектре равна частоте среза фильтра ВЧ по уровню 3 дБ;
- максимальная частота в спектре равна верхней частоте среза частотной характеристики системы по уровню 3 дБ (см. 5.4.1);
- частоты в середине между двумя первыми частотами.

Во-вторых, система должна быть испытана с использованием имитируемых доплеровских сигналов с синусоидальным изменением средней частоты. Амплитуда изменения средней частоты должна быть такой, чтобы генерируемая пиковая частота была равна верхнему срезу частотной характеристики системы по уровню 3 дБ. Для каждой формы спектра частота  $f_{vm}$  синусоидального изменения средней частоты должна изменяться от 1,0 до 50 Гц по крайней мере за шесть шагов, и должна быть отмечена погрешность в вычисленных максимальных, средних, модовых и медианных частотах. Типичные спектры и изменения минимальной/средней/максимальной частоты показаны на рисунках 2 и 3. Погрешность для каждой комбинации  $f_{vm}$ /спектр должна быть указана как среднее смещение и стандартное отклонение за цикл, рассчитываемые по достаточно большому числу циклов, так что погрешность оценки для этих двух величин составляет менее 10 %. Вышеуказанные испытания следует проводить при отношениях сигнал/шум 0, 10, 20 и 40 дБ.

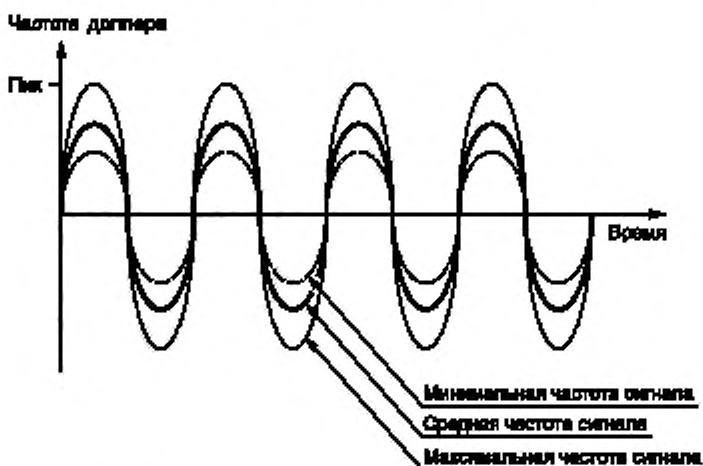
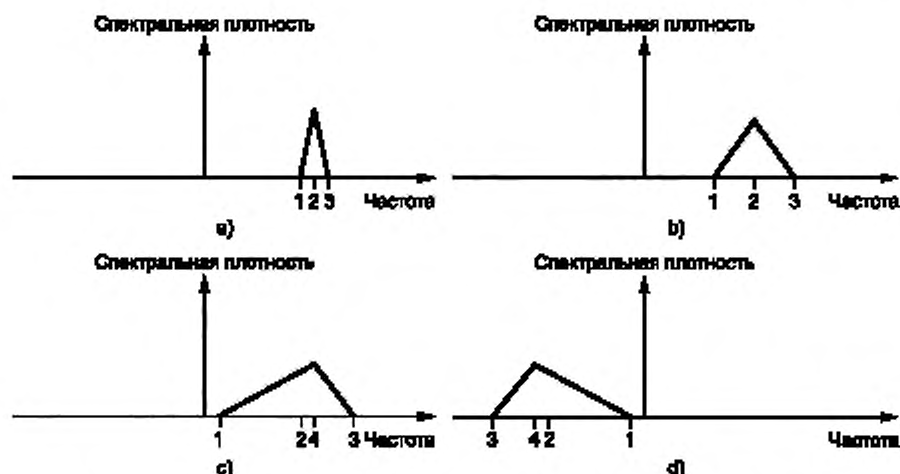


Рисунок 2 — Синусоидальное изменение минимальной, средней и максимальной имитируемых частот доплеровского сигнала



Примечание — На этом рисунке показан узкий положительный симметричный спектр а), широкий положительный симметричный спектр б), широкий положительный асимметричный спектр с) и широкий отрицательный асимметричный спектр д). Указанные частоты: минимальная (1), средняя (2), максимальная (3) и модовая (4).

Рисунок 3 — Имитированные доплеровские спектры с постоянной средней частотой или в момент, когда используется синусоидальное изменение средней частоты

### 5.15 Точность оценки индексов формы волны

Ультразвуковые доплеровские системы часто включают в себя алгоритмы для расчета индексов формы сигнала скорости, таких как индекс пульсаций, индекс сопротивления и отношение A/B [4]. Они могут быть вычислены из максимальной огибающей частоты отображаемого спектра автоматически или по контуру огибающей, выполненной оператором. Результаты зависят не только от используемых алгоритмов, но также и от влияния испытуемого объема и метода спектрального анализа, поскольку они могут привести к формам волны максимальной частоты, которые отличаются от формы сигналов скорости. В идеале точность оценки индексов формы сигнала скорости необходимо оценивать с использованием тест-объекта с пульсирующим потоком с точно известным изменяющимся во времени полем скоростей и оказывающим незначительное искажающее влияние на испытуемый объем, формируемый системой. В отсутствие такого тест-объекта алгоритмы, используемые для расчета индексов, могут быть проверены отдельно путем использования электронного тест-объекта, выдающего имитируемые доплеровские сигналы с известными изменяющимися во времени спектрами. Поскольку число и тип показателей, рассчитываемых ультразвуковыми доплеровскими системами, очень различны, и нет единого мнения относительно требуемой точности, достаточно провести испытания для проверки точности оценки, заявленной производителем.

При использовании пульсирующего проточного тест-объекта испытания следует проводить с использованием сигналов с известными значениями индекса, охватывающими заявленный диапазон испытуемой системы. Центр сосуда тест-объекта должен находиться на рабочей глубине, а угол между осью сосуда и номинальной осью направления доплеровского пучка должен соответствовать рабочему доплеровскому углу. Разница между измеренным показателем и известным показателем пульсирующего потока должна быть объявлена для каждого испытанного сигнала. Испытание следует проводить при отношениях сигнал/шум 0, 10, 20 и 40 дБ, и это соотношение может быть скорректировано с помощью системы управления выходной мощностью. Испытание следует проводить как с узким спектром, полученным при использовании сосуда диаметром более чем в пять раз больше ширины или длины испытуемого объема по уровню 6 дБ, так и с широким спектром, получаемым при использовании сосуда диаметром меньше ширины или длины испытуемого объема по уровню 6 дБ.

При использовании электронного тест-объекта следует генерировать доплеровские сигналы с известными формами сигналов максимальной частоты, и система должна быть испытана по узким и широким спектрам. Спектры, используемые для испытаний по оценке частоты в 5.14, подходящие.



Поскольку также нет единого мнения о том, что составляет «максимальную» частоту (типичный доплеровский спектр постепенно уменьшается до нуля в результате собственного расширения спектра и, например, расширения окна, а истинный максимум не используется), максимальная частота имитируемого спектра доплеровского сигнала (например, частота, ниже которой спектр содержит 95 % полной мощности доплеровского сигнала) должна быть объявлена вместе с результатами этих испытаний. Диапазон индексов скорости и отношения сигнал/шум должен быть таким же, как и при испытаниях с использованием тест-объекта с пульсирующим потоком.

Чтобы проверить реакцию системы на колебания скорости различной амплитуды, полученные на практике в результате дыхания или другого произвольного движения пациента, электронный тест-объект должен быть способен генерировать имитируемые доплеровские сигналы, для которых амплитуда сигнала скорости плавно уменьшается от своего максимума до минимального значения, равного половине максимальной амплитуды, чтобы это изменение от максимума амплитуды до минимума происходило в течение минимального времени (два сердечных цикла) и максимального времени (десять сердечных циклов). Должно быть объявлено отклонение каждого индекса, рассчитанного системой, от индекса формы волны максимальной амплитуды.

Вышеуказанные испытания следует проводить с сердечными периодами 400, 800 и 1600 мс или с тремя периодами, охватывающими заявленный диапазон системы.

## 6 Доплеровские тест-объекты

### 6.1 Тест-объекты

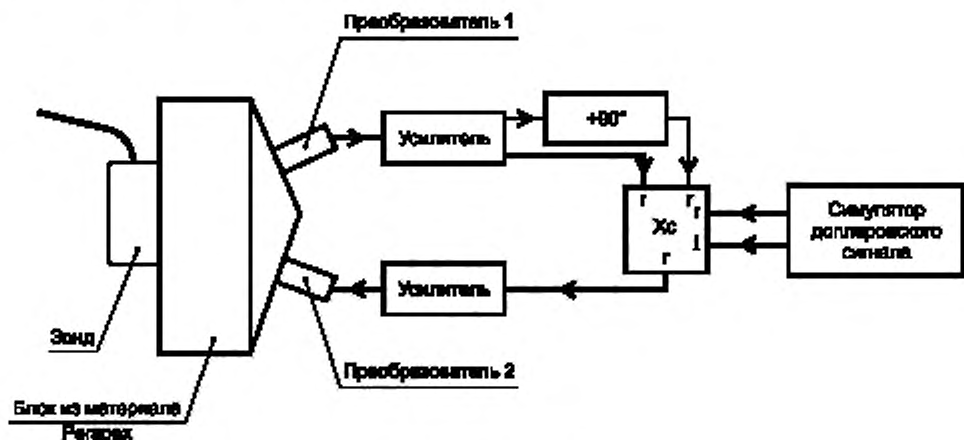
Тест-объекты, подходящие для импульсных **ультразвуковых доплеровских систем**, кратко описаны в разделе 3 МЭК 61206 и в [10]. Кроме того, здесь кратко описан электронный **доплеровский тест-объект**.

Проточные, струнные, ленточные и электронные тест-объекты, а также их сильные и слабые стороны описаны в [2].

Следует отметить, что тест-объект с движущейся лентой, состоящий из распределенной мишени в виде ленты из рассеивающего материала с приводом от двигателя в ванне с жидкостью [5], подходит для контроля некоторых доплеровских частотных характеристик (см. 5.4.1, 5.4.2, 5.4.3.2), оценки внутреннего расширения (см. 5.8) и точности оценки скорости (см. 5.12).

Необходимо, чтобы те характеристики используемого тест-объекта, которые известны или могут повлиять на результаты испытаний, были представлены вместе с их результатами.

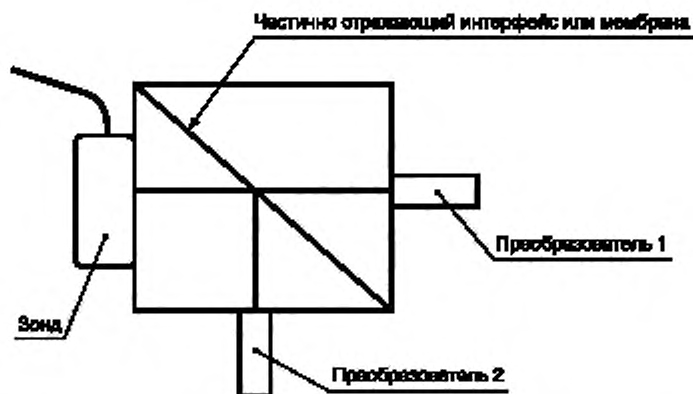
### 6.2 Электронный тест-объект



а) Электронный тест-объект

Рисунок 4, лист 1





b) Альтернативное устройство связи между зондом (датчиком) и преобразователем тест-объекта

Рисунок 4. лист 2

В электронном акустически связанном тест-объекте передаваемые импульсы от датчика испытуемой системы и получаемые преобразователем тест-объекта смешиваются с имитированным доплеровским сигналом для генерации импульсов с доплеровским сдвигом, которые ретранслируются обратно в датчик. Таким образом, испытуемая система получает импульсы как будто от мишеней, генерирующих доплеровские сдвиги имитированного доплеровского сигнала. Смешивание простым умножением приводит к получению радиочастотного сигнала, содержащего две боковые полосы и, следовательно, доплеровские сигналы, одновременно имитирующие прямой и обратный потоки [6]. Система с одной боковой полосой, в которой оператор позволяет переключаться на одну или другую боковую полосу, была описана Уоллесом и Уиттингемом [7]. Система, показанная на рисунке 4а), позволит генерировать доплеровский сигнал без таких ограничений, т. е. с любым изменяющимся во времени частотным наполнением в пределах границ Найквиста ( $\pm 0,5$  ЧПИ). Импульс, полученный на преобразователе 1, сдвинут по фазе на  $90^\circ$ , а исходный и сдвинутый по фазе сигналы подаются на действительные и мнимые соединения одного входа комплексного умножителя  $X_c$ . Другой вход обеспечивается синфазной и квадратурной составляющими имитируемого доплеровского сигнала. Действительная (или мнимая) часть комплексного умножителя обеспечивает сигнал с доплеровским сдвигом, который должен быть передан (от преобразователя 2) обратно к зонду испытуемой системы. Соединение преобразователей тест-объекта с зондом может осуществляться через блок из оргстекла, как показано выше и использовано авторами выше, или, возможно, с помощью углового неполного отражателя, как показано на рисунке 4b). Имитируемый доплеровский сигнал может варьироваться от синусоидальной одночастотной волны до симулированного доплеровского сигнала, имеющего изменяющийся во времени спектр, типичный для спектра, получаемого из артерий. Это может быть сгенерировано непосредственно в аналоговой форме с использованием источника шума, питающего фильтр с изменяющейся во времени частотной характеристикой [8], или в цифровой форме [9], за которой следует цифроаналоговый преобразователь. Чтобы оценить реакцию тестируемой системы на сигналы помех, доплеровские сигналы с более высокой амплитудой могут быть добавлены к сигналам, имитирующим сигналы крови. Очевидно, что имитатор доплеровского сигнала должен генерировать паразитные сигналы на гораздо более низком уровне, чем те, которые ожидаются от испытуемой системы.

Приложение А  
(обязательное)

## Описание импульсных доплеровских ультразвуковых систем

## А.1 Одноканальная система

**Ультразвуковая доплеровская система** непрерывной волны описана в приложении А в МЭК 61206. Приведенное здесь описание концентрируется на различиях между ней и импульсной **ультразвуковой доплеровской системой**. [4] предоставляет дополнительные подробности проектирования этой конструкции.

В отличие от системы с непрерывными волнами, импульсная **ультразвуковая доплеровская система** имеет разрешение по дальности. Это достигается путем периодической передачи импульса, состоящего из нескольких ультразвуковых циклов, вместо непрерывной передачи и выборки выходного сигнала доплеровского демодулятора после задержки, следующей за каждой импульсной передачей. Система чувствительна к потоку только в пределах небольшого **исследуемого объема** (sv) на расстоянии от преобразователя, так что время прохождения ультразвукового импульса до объема образца и обратно равно задержке между передачей и приемом.

Блок-схема такой **системы** показана на рисунке А.1. Поскольку, в отличие от системы непрерывных волн, функции передачи и приема разделены во времени, может быть использован один преобразователь, как и показано на рисунке. Строблирующий импульс генератора периодически открывается на **частоте повторения импульсов системы**. Продолжительность его открытия вместе с фильтрующим действием преобразователя определяет длительность передаваемого импульса. После задержки выходной сигнал **доплеровского демодулятора** отбирается и удерживается до следующего отбора. В некоторых **системах** выходной сигнал **доплеровского демодулятора** усредняется в течение времени, когда **селектор дальности** (выборка) открыт. В этих **системах** длина **исследуемого объема** определяется главным образом длиной передаваемого импульса и **селектором дальности**. В других случаях **селектор дальности** открыт на короткое время по сравнению с постоянной времени фильтра нижних частот, следующего за множителем в **доплеровском демодуляторе**, и в этом случае длина передаваемого импульса вместе с этой постоянной времени фильтра определяют длину **исследуемого объема**. Ширина **исследуемого объема** определяется шириной ультразвукового пучка. Глубина **исследуемого объема** изменяется путем изменения задержки между передачей и **селектором дальности**.

Сигнал из схемы выборки и удержания усиливается и фильтруется для его подачи на **выходной доплеровский разъем**. Фильтры включают в себя фильтр ВЧ, как в системах с непрерывными волнами. Низкочастотная фильтрация сигнала от **доплеровского демодулятора** определяется **частотой повторения импульсов системы**. Поскольку система, по существу, производит выборку доплеровского сигнала из **исследуемого объема**, спектр сигнала из выборки и удержания состоит из необходимого спектра сигнала вместе с копиями, происходящими с кратными **частоты повторения импульсов**. Необходимо установить частоту среза фильтра нижних частот таким образом, чтобы компоненты частоты, превышающие половину **частоты повторения импульсов**, были сильно ослаблены. Поэтому максимальная **доплеровская частота** ограничена половиной **частоты повторения импульсов**. Как и в системах непрерывной волны, распознавание направления потока может быть достигнуто с использованием смещения опорной частоты или с использованием двух опорных сигналов с  $90^\circ$  сдвигом фазы. **Система** может включать в себя средство прослушивания доплеровского сигнала, такое как громкоговоритель или наушники, и средство частотного анализа, такое как анализатор спектра.

## А.2 Многоканальная система

Описанная система называется одноканальной импульсной доплеровской системой. Многоканальная система с несколькими одновременно **исследуемыми объемами**, которая может в одно и то же время контролировать поток в нескольких положениях вдоль пучка, построена с использованием нескольких логических дискретизаторов **доплеровского демодулятора** вместе со своими собственными усилителями и фильтрами, каждый строблирующий импульс включается в разное время после передачи.

## А.3 Наложение спектров

Проблема, свойственная импульсным доплеровским системам, заключается в **наложении спектров**. Сигналы следует отбирать по крайней мере дважды за цикл их самой высокой частоты, чтобы определить ее однозначно. Если частота дискретизации слишком низкая, то частота дискретизированного сигнала ошибочна. В **ненаправленной системе** индицируемая **доплеровская частота** будет истинной **доплеровской частотой**, отраженной в **предельной частоте Найквиста**. В **направленной системе** индицируемая частота доплеровского сигнала является истинной **доплеровской частотой**, отраженной в **предельной частоте Найквиста** и измененной в знаке. В большинстве систем доплеровский сигнал может быть сдвинут по частоте (**смещение базовой частоты**) перед анализом, так что нулевая скорость движения мишени соответствует **смещению базовой частоты**, а не нулевой частоте. Для мишеней, имеющих неравные отклонения положительной и отрицательной скорости, это позволяет оператору максимально использовать доступный частотный диапазон (например, диапазон  $\pm 0,5$  ЧПИ может быть смещен в диапазон от  $-0,2$  до  $0,8$  ЧПИ).

#### А.4 Дуплексные и триплексные сканеры

Комбинация импульсной ультразвуковой доплеровской системы и ультразвукового сканера с изображением в **В-режиме** в режиме реального времени называется **дуплексным сканером**. В этих сканерах ультразвуковой доплеровский пучок и **испытуемый объем** отображаются на изображении в **В-режиме**, что позволяет оператору позиционировать **испытуемый объем** в выбранных местах в пределах визуализированных кровеносных сосудов.

**Дуплексные сканеры**, как правило, имеют средства измерения **доплеровского угла** посредством генерируемой электроникой линии маркера, пересекающей **испытуемый объем**, которая может поворачиваться оператором до тех пор, пока она не выровняется с осью кровеносного сосуда. В этом случае система может рассчитать угол между осями пучка и сосуда, использовать его для преобразования измеренной **доплеровской частоты** в скорость крови и отображения скорости, а не информации о частоте. Кроме того, может быть измерена объемная скорость потока путем включения измерения площади поперечного сечения кровеносного сосуда с использованием электронных штангенциркулей системы **В-режима**. Как правило, измеряют диаметр кровеносного сосуда в предположении его круглого сечения.

Комбинация **дуплексного сканера** и устройства формирования цветowego отображения потока называется **триплексным сканером**.

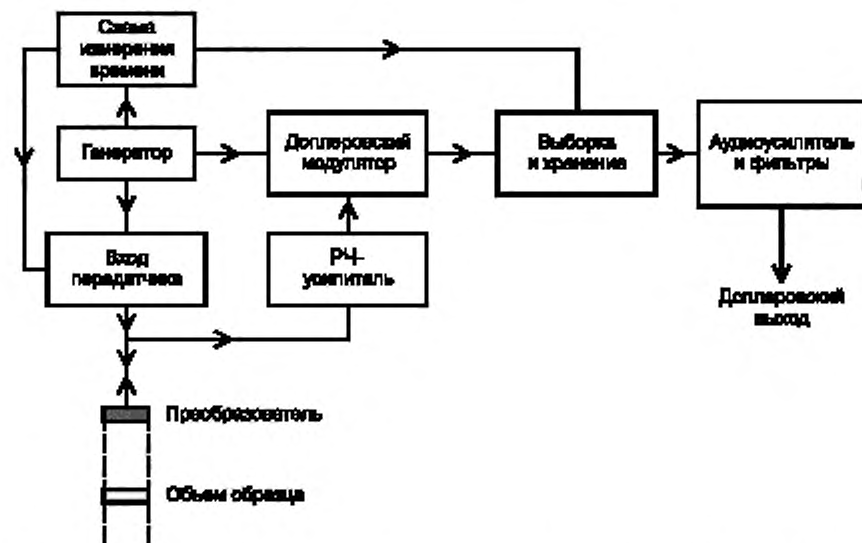
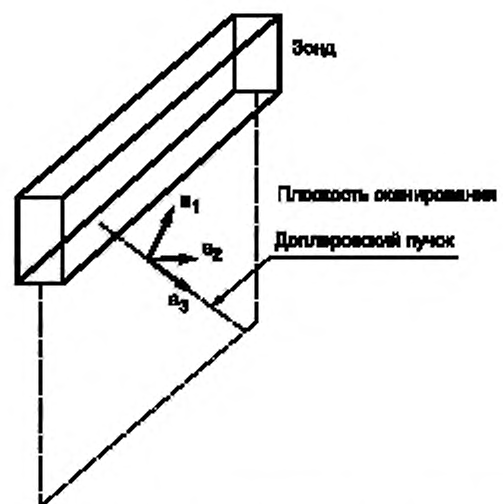


Рисунок А.1 — Одноканальная ненаправленная импульсная ультразвуковая доплеровская система



$a_1$  — первая боковая ось;  $a_2$  — вторая боковая ось;  $a_3$  — третья боковая ось

Рисунок А.2 — Оси доплеровского пучка линейного зонда

**Приложение ДА**  
**(справочное)**

**Сведения о соответствии ссылочных международных стандартов  
национальным стандартам**

Таблица ДА.1

Обозначение ссылочного международного стандарта	Степень соответствия	Обозначение и наименование соответствующего национального стандарта
IEC 61102:1991	—	*, 1)
IEC 61206:1993	NEQ	ГОСТ Р 8.605—2004 «Государственная система обеспечения единства измерений. Приборы медицинские ультразвуковые диагностические. Общие требования к методикам измерений параметров доплеровских приборов непрерывной волны»
IEC 61390:1996		*
<p>* Соответствующий национальный стандарт отсутствует. До его принятия рекомендуется использовать перевод на русский язык данного международного стандарта.</p> <p>Примечание — В настоящей таблице использовано следующее условное обозначение степени соответствия стандартов:</p> <p>- NEQ — неэквивалентный стандарт.</p>		

1) Отменен.

**Библиография**

- [1] AIUM Standards Committee, Performance criteria and measurements for Doppler ultrasound devices, American Institute for Ultrasound in Medicine, USA, 1993
- [2] Hoskins P.R., Sherriff S.B. and Evans J.A. Testing of Doppler ultrasound equipment. Institute of Physical Sciences in Medicine, York, UK, 1994
- [3] IEC 61266:1994 Ultrasonics — Hand-held probe Doppler foetal heartbeat detectors — Performance requirements and methods of measurement and reporting
- [4] Evans D.H., McDicken W.N., Skidmore R. and Woodcock J.P. Doppler ultrasound: physics, instrumentation and clinical applications, Wiley, Chichester, UK, 1989
- [5] Rickey D.W., Rankin R. and Fenster A. A velocity evaluation phantom for colour flow and pulsed Doppler instruments, *Ultrasound Med. Biol.*, vol. 18, pp. 479—494, 1992
- [6] Evans J.A., Price R. and Luhana F. A novel testing device for Doppler ultrasound equipment, *Phys. Med. Biol.*, vol. 34, pp. 1701—1702, 1989
- [7] Wallace J.J. A., Martin K. and Whittingham T.A. An experimental single-sideband acoustical re-injection test method for Doppler systems, *Physiol. Meas.*, vol. 14, pp. 479—484, 1993
- [8] Bastos C.A. C. and Fish P.J. A Doppler signal simulator, *Clin. Phys. Physiol. Meas.* vol. 12, pp. 177—183, 1991
- [9] Wang Y-Y. and Fish P.J. Simulating nonstationary in-phase and quadrature Doppler signals using a time-varying impulse response filter, *Ultrasound Med. Biol.*, vol. 22, pp. 529—531, 1996
- [10] IEC 61685 Ultrasonics — Flow measurement systems — Flow test object (under consideration)



---

УДК 616.079:006.354

ОКС 11.040.55

Ключевые слова: ультразвук, ультразвуковая техника, системы диагностические доплеровские, испытания, рабочие характеристики

---

**БЗ 9—2020/103**

Редактор *Е.В. Зубарева*  
Технические редакторы *В.Н. Прусакова, И.Е. Черепкова*  
Корректор *Е.Р. Ароян*  
Компьютерная верстка *Ю.В. Половой*

Сдано в набор 27.08.2020. Подписано в печать 17.09.2020. Формат 60 × 84<sup>1/8</sup>. Гарнитура Ариал.  
Усл. печ. л. 3,26. Уч.-изд. л. 2,80.

Подготовлено на основе электронной версии, предоставленной разработчиком стандарта

---

ИД «Юриспруденция», 115419, Москва, ул. Орджоникидзе, 11.  
[www.jurisizdat.ru](http://www.jurisizdat.ru) [y-book@mail.ru](mailto:y-book@mail.ru)

Создано в единичном исполнении во ФГУП «СТАНДАРТИНФОРМ»  
для комплектования Федерального информационного фонда стандартов,  
117418 Москва, Нахимовский пр-т, д. 31, к. 2.  
[www.gostinfo.ru](http://www.gostinfo.ru) [info@gostinfo.ru](mailto:info@gostinfo.ru)