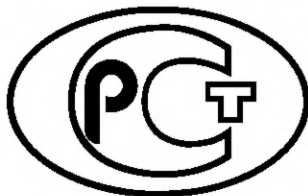

ФЕДЕРАЛЬНОЕ АГЕНТСТВО
ПО ТЕХНИЧЕСКОМУ РЕГУЛИРОВАНИЮ И МЕТРОЛОГИИ



НАЦИОНАЛЬНЫЙ
СТАНДАРТ
РОССИЙСКОЙ
ФЕДЕРАЦИИ

ГОСТ Р
58948—
2020

Дороги автомобильные общего пользования
**ДОРОГИ АВТОМОБИЛЬНЫЕ ЗИМНИЕ
И ЛЕДОВЫЕ ПЕРЕПРАВЫ**
Технические правила устройства и содержания

Издание официальное



Москва
Стандартинформ
2020

Предисловие

1 РАЗРАБОТАН Федеральным автономным учреждением «Российский дорожный научно-исследовательский институт» (ФАУ «РОСДОРНИИ») Министерства транспорта Российской Федерации

2 ВНЕСЕН Техническим комитетом по стандартизации ТК 418 «Дорожное хозяйство»

3 УТВЕРЖДЕН И ВВЕДЕН В ДЕЙСТВИЕ Приказом Федерального агентства по техническому регулированию и метрологии от 5 августа 2020 г. № 468-ст

4 ВВЕДЕН ВПЕРВЫЕ

Правила применения настоящего стандарта установлены в статье 26 Федерального закона от 29 июня 2015 г. № 162-ФЗ «О стандартизации в Российской Федерации». Информация об изменениях к настоящему стандарту публикуется в ежегодном (по состоянию на 1 января текущего года) информационном указателе «Национальные стандарты», а официальный текст изменений и поправок — в ежемесячном информационном указателе «Национальные стандарты». В случае пересмотра (замены) или отмены настоящего стандарта соответствующее уведомление будет опубликовано в ближайшем выпуске ежемесячного информационного указателя «Национальные стандарты». Соответствующая информация, уведомление и тексты размещаются также в информационной системе общего пользования — на официальном сайте Федерального агентства по техническому регулированию и метрологии в сети Интернет (www.gost.ru)

© Стандартиформ, оформление, 2020

Настоящий стандарт не может быть полностью или частично воспроизведен, тиражирован и распространен в качестве официального издания без разрешения Федерального агентства по техническому регулированию и метрологии

Содержание

1 Область применения	1
2 Нормативные ссылки	1
3 Термины и определения	2
4 Общие положения	4
5 Классификация автозимников и ледовых переправ	4
6 Основные технические нормы на автозимниках и ледовых переправах	5
7 Правила изыскания автозимников и ледовых переправ	9
7.1 Общие положения	9
7.2 Правила изыскания сухопутных и ледовых автозимников	9
7.3 Правила изыскания ледовых переправ	11
7.4 Закрепление трассы и создание планово-высотной геодезической основы	14
8 Правила проектирования автозимников и ледовых переправ	14
8.1 Правила проектирования автозимников	14
8.2 Правила проектирования ледовых автозимников и переправ	22
9 Правила устройства автозимников и ледовых переправ	25
9.1 Правила устройства сухопутных автозимников	25
9.2 Правила устройства автозимников с продленными сроками эксплуатации	27
9.3 Правила устройства ледовых автозимников и переправ	28
9.4 Оборудование автозимников и ледовых переправ элементами обустройства	31
10 Содержание автозимников и ледовых переправ	32
10.1 Содержание сухопутных автозимников	32
10.2 Содержание ледовых автозимников и переправ	36
Приложение А (рекомендуемое) Определение пропускной способности ледовой переправы	40
Приложение Б (рекомендуемое) Схема долговременного закрепления пунктов геодезической плановой и высотной сети в районах распространения многолетне-мерзлых грунтов	42
Приложение В (рекомендуемое) Методика определения требуемой толщины льда ледовой переправы	43
Приложение Г (справочное) Работы по устройству автозимника на заболоченных участках или болотах	44
Приложение Д (обязательное) Периодичность проведения работ по содержанию автозимников и ледовых переправ	45
Приложение Е (рекомендуемое) Требования к оформлению паспорта ледовой переправы	47
Библиография	48

Поправка к ГОСТ Р 58948—2020 Дороги автомобильные общего пользования. Дороги автомобильные зимние и ледовые переправы. Технические правила устройства и содержания

В каком месте	Напечатано	Должно быть
Пункт 9.3.18	9.3.18 Устройство ледовой переправы заканчивают установкой дорожных знаков и других средств инженерного оборудования переправы в соответствии с разделом проекта по организации движения.	—
Пункт 9.4.1	Дислокация дорожных знаков должна согласовываться с заказчиком и утверждаться Государственной инспекцией безопасности дорожного движения.	—

(ИУС № 7 2022 г.)

Дороги автомобильные общего пользования

ДОРОГИ АВТОМОБИЛЬНЫЕ ЗИМНИЕ И ЛЕДОВЫЕ ПЕРЕПРАВЫ

Технические правила устройства и содержания

Automobile roads of general use. Winter automobile roads and ice crossing.
Technical rules for construction and maintenance

Дата введения — 2020—11—01

1 Область применения

Настоящий стандарт устанавливает технические правила устройства и содержания зимних автомобильных дорог (далее — автозимников) и ледовых переправ, предназначенных для сезонного движения автотранспортных средств неограниченного круга лиц.

Требования настоящего стандарта распространяются к изысканиям и проектированию на вновь устраиваемых автозимниках и ледовых переправах.

Настоящий стандарт не распространяется на автомобильные дороги общего пользования, обеспечивающие круглогодичное автотранспортное сообщение.

2 Нормативные ссылки

В настоящем стандарте использованы нормативные ссылки на следующие документы:

ГОСТ 12.3.033 Система стандартов безопасности труда. Строительные машины. Общие требования безопасности при эксплуатации

ГОСТ 21.701 Система проектной документации для строительства. Правила выполнения рабочей документации автомобильных дорог

ГОСТ 32758 Дороги автомобильные общего пользования. Временные технические средства организации дорожного движения. Технические требования и правила применения

ГОСТ 32836 Дороги автомобильные общего пользования. Изыскания автомобильных дорог. Общие требования

ГОСТ 32847 Дороги автомобильные общего пользования. Требования к проведению экологических изысканий

ГОСТ 32868—2014 Дороги автомобильные общего пользования. Требования к проведению инженерно-геологических изысканий

ГОСТ 32869 Дороги автомобильные общего пользования. Требования к проведению топографо-геодезических изысканий

ГОСТ 32948 Дороги автомобильные общего пользования. Опоры дорожных знаков. Технические требования

ГОСТ 33100 Дороги автомобильные общего пользования. Правила проектирования автомобильных дорог

ГОСТ 33176 Дороги автомобильные общего пользования. Горизонтальная освещенность от искусственного освещения. Технические требования

ГОСТ Р 52289 Технические средства организации дорожного движения. Правила применения дорожных знаков, разметки, светофоров, дорожных ограждений и направляющих устройств

ГОСТ Р 52290 Технические средства организации дорожного движения. Знаки дорожные. Общие технические требования

ГОСТ Р 52766—2007 Дороги автомобильные общего пользования. Элементы обустройства. Общие требования

ГОСТ Р 58862—2020 Дороги автомобильные общего пользования. Содержание. Периодичность проведения

СП 35.13330 «СНиП 2.05.03—84* Мосты и трубы»

СП 47.13330 «СНиП 11-02—96 Инженерные изыскания для строительства. Основные положения»

СП 313.1325800 Дороги автомобильные в районах вечной мерзлоты. Правила проектирования и строительства

Примечание — При пользовании настоящим стандартом целесообразно проверить действие ссылочных стандартов (сводов правил) в информационной системе общего пользования — на официальном сайте Федерального агентства по техническому регулированию и метрологии в сети Интернет или по ежегодному информационному указателю «Национальные стандарты», который опубликован по состоянию на 1 января текущего года, и по выпускам ежемесячного информационного указателя «Национальные стандарты» за текущий год. Если заменен ссылочный документ, на который дана недатированная ссылка, то рекомендуется использовать действующую версию этого документа с учетом всех внесенных в данную версию изменений. Если заменен ссылочный документ, на который дана датированная ссылка, то рекомендуется использовать версию этого документа с указанным выше годом утверждения (принятия). Если после утверждения настоящего стандарта в ссылочный документ, на который дана датированная ссылка, внесено изменение, затрагивающее положение, на которое дана ссылка, то это положение рекомендуется применять без учета данного изменения. Если ссылочный документ отменен без замены, то положение, в котором дана ссылка на него, рекомендуется применять в части, не затрагивающей эту ссылку. Сведения о действии сводов правил целесообразно проверить в Федеральном информационном фонде стандартов.

3 Термины и определения

В настоящем стандарте применены следующие термины с соответствующими определениями:

3.1 грузоподъемность ледовой переправы: Максимальная разрешенная нагрузка на ось одиночного автомобиля или автопоезда.

3.2 зимняя автомобильная дорога (автозимник): Сезонная автомобильная дорога, состоящая из конструктивных элементов, предназначенных для движения транспортных средств, с покрытием проезжей части изо льда, уплотненного снега и льда или проложенная по замерзшему льду рек и озер.

3.3

инженерные изыскания: Процесс комплексного изучения природных и техногенных условий района проектирования автомобильной дороги, сбор материалов, необходимых для принятия обоснованных проектных решений.

[[1], статья 2]

3.4 ледовая переправа: Искусственное дорожное сооружение, устраиваемое на автомобильной дороге общего пользования круглогодичного действия или сухопутном автозимнике, обеспечивающее переправу по ледяному покрову водных препятствий.

3.5 ледовый автозимник: Зимняя автомобильная дорога, устроенная по ледяному покрову рек, озер и морей.

3.6

ледостав: Фаза ледового режима, характеризующаяся наличием ледяного покрова.

[ГОСТ 9179—73, статья 128]

3.7 мари: Торфяные болота типа I, распространенные в районах вечной мерзлоты глубиной 0,3—1,0 м.

3.8

наледь: Нарост льда, возникающий при замерзании подземных вод, изливающихся на поверхность земли, или речных вод, выходящих на поверхность ледяного покрова.

[ГОСТ 19179—73, статья 147]

3.9

наносы: Твердые частицы, образованные в результате эрозии водосборов и русел, а также абразии берегов водоемов, переносимые водотоками, течениями в озерах, морях и водохранилищах и формирующие их ложе.

[ГОСТ 19179—73, статья 149]

3.10

перекат: Характерная для равнинных рек форма донного рельефа, сформированная отложениями наносов, обычно в виде широкой груды, пересекающей русло под углом к общему направлению течения, вызывающая отклонение его от одного берега к другому.

[ГОСТ 19179—73, статья 168]

3.11

попынь: Пространство открытой воды в ледяном покрове, образующееся под влиянием динамических и термических факторов.

[ГОСТ 19179—73, статья 142]

3.12

пойма: Часть дна речной долины, сложенная наносами и периодически заливаемая в половодье и паводки.

[ГОСТ 19179—73, статья 161]

3.13 **природная зона:** Физико-географическая зона, обладающая однообразными климатическими условиями и общностью рельефа, почвы, типа растительности и других компонентов природной среды.

3.14 **продленный срок службы зимней автомобильной дороги:** Увеличенный срок службы на часть весенне-летнего периода года за счет поддержания зимней дороги в проезжем состоянии с помощью специальных мероприятий или конструкций.

3.15 **проломы:** Местные разрушения ледяного покрова.

3.16 **промоина:** Углубление на проезжей части, вызванное паводковыми водами и осадками.

3.17 **просека:** Очищенная от деревьев и кустарников полоса в лесном массиве, прорубаемая для устройства автозимника.

3.18

расчетная скорость движения: Значение скорости движения одиночного автомобиля при нормальных условиях погоды и сцепления шин автомобилей с поверхностью проезжей части, используемое для определения допустимых параметров элементов плана, продольного и поперечного профиля на сложных участках трассы автомобильной дороги, исходя из условий обеспечения удобства и безопасности дорожного движения.

[ГОСТ 33475—2015, статья 2.8]

3.19

русло реки: Выработанное речным потоком ложе, по которому осуществляется сток без затопления поймы.

[ГОСТ 19179—73, статья 160]

3.20 **снегоперенос:** Горизонтальное перемещение снега ветром при скорости его более 2 м/с.

3.21 **снежно-ледяное покрытие:** Специально сформированный и уплотненный слой из снега и стекловидного льда на дорожном покрытии, устраиваемый для обеспечения непрерывного и безопасного дорожного движения с установленными скоростями в зимний период.

3.22 **сухопутный автозимник:** Зимняя автомобильная дорога, проложенная по суше.

3.23 **топь:** Переувлажненная болотистая местность.

3.24

трудные участки горной местности: Участки перевалов через горные хребты и участки горных ущелий со сложными, сильно изрезанными или неустойчивыми склонами.

[ГОСТ 33100—2014, статья 3.48]

3.25

трудные участки пересеченной местности: Рельеф, прорезанный часто чередующимися глубокими долинами, с разницей отметок долин и водоразделов более 50 м на расстоянии не свыше 0,5 км, с боковыми глубокими балками и оврагами, с неустойчивыми склонами.
[ГОСТ 33100—2014, статья 3.47]

4 Общие положения

4.1 Основными задачами устройства и содержания автозимников и ледовых переправ является обеспечение безопасного движения грузового, пассажирского, легкового транспорта с заданными нагрузками и скоростями движения в районах, где отсутствуют автомобильные дороги общего пользования, обеспечивающие круглогодичное автотранспортное сообщение.

4.2 Ледовые переправы на автомобильных дорогах общего пользования устраивают в зимний период в случаях отсутствия мостовых переходов, невозможности устройства паромной переправы или наплавного моста.

4.3 Устройство автозимников и ледовых переправ, как правило, выполняют в два этапа. На первом этапе (в летний период) выполняют подготовительные работы, на втором этапе проводят работы по их устройству.

4.4 При устройстве автозимников следует руководствоваться требованиями по охране природы и рациональному использованию природных ресурсов: должны обеспечиваться сохранность древесных насаждений мохорастительного покрова и растительности, сохранность водоемов и недопущение их засорения, рациональное использование территории строительства и естественных ресурсов, санитарное состояние территории и строящихся объектов, должна выполняться рекультивация нарушенных техногенным воздействием территорий по [2], [3].

4.5 Трассирование автозимников и выбор мест под размещение производственных баз, карьеров и резервов грунта, площадок для комплексов зданий и сооружений дорожной и транспортной служб следует осуществлять с учетом сохранения путей миграции и мест жизнеобитания (пастбища, озера, места токования) диких животных и птиц, а для рыбы — мест нереста и жировок (питания).

4.6 При устройстве автозимников и ледовых переправ следует учитывать правила техники безопасности, приведенные в [4], ГОСТ 12.3.033, а также требования настоящего стандарта.

4.7 Если эксплуатационное состояние автозимников и ледовых переправ не соответствует требованиям настоящего стандарта, следует в установленном порядке ограничения движения, вплоть до полного его запрещения в соответствии с [5] с помощью соответствующих технических средств организации дорожного движения и средств регулирования и принимать меры, направленные на скорейшее устранение дефектов.

5 Классификация автозимников и ледовых переправ

5.1 Автозимники в зависимости от их значения подразделяют следующим образом:

- федерального значения;
- регионального или межмуниципального значения;
- местного значения;
- частные автозимники.

5.2 Автозимники классифицируют по типам, представленным в таблице 1.

Таблица 1 — Классификация автозимников по типам

Критерии классификации	Тип	Характеристика типа
По периодичности эксплуатации	Регулярные	Возобновляются каждую зиму в течение ряда лет по одной и той же трассе
	Временные	Используемые для одного и двух лет эксплуатации
	Разового пользования	Служат для разового пропуска транспортных средств

Окончание таблицы 1

Критерии классификации	Тип	Характеристика типа
По расположению на местности	Сухопутные	Прокладываемые по суше
	Ледовые	Прокладываемые по льду рек, озер, водохранилищ или морей
По продолжительности эксплуатации	Обычные	Предназначены для эксплуатации только в период с отрицательными температурами воздуха
	С продленными сроками эксплуатации	Обеспечивают проезд в течение зимнего и весеннего периодов года

5.3 Автозимники в зависимости от расчетной годовой грузонапряженности или расчетной интенсивности движения классифицируют по следующим категориям:

- Iз — с грузонапряженностью свыше 100 000 т нетто в год или с интенсивностью движения свыше 500 авт./сут;
- IIз — с грузонапряженностью от 50 000 до 100 000 т нетто в год или с интенсивностью движения от 150 до 500 авт./сут;
- IIIз — с грузонапряженностью до 50 000 т нетто в год или с интенсивностью движения до 150 авт./сут.

5.4 Ледовые переправы в зависимости от расчетной интенсивности движения классифицируют по следующим категориям:

- Iл — с интенсивностью движения свыше 150 авт./сут с двумя и более полосами движения;
- IIл — с интенсивностью движения до 150 авт./сут с одной полосой движения.

5.5 Ледовые переправы по продолжительности эксплуатации подразделяют:

- на регулярные, возобновляемые по одной и той же трассе каждую зиму в течение ряда лет;
- разового пользования, возводимые для разового пропуска транспортных средств.

5.6 По протяженности ледовые переправы подразделяют:

- на малые, протяженностью до 100 м;
- средние, протяженностью от 100 до 500 м;
- большие, протяженностью более 500 м.

6 Основные технические нормы на автозимниках и ледовых переправах

6.1 Расчетные скорости движения автомобилей при проектировании элементов плана, продольного и поперечного профилей регулярных и временных автозимников следует принимать по таблице 2.

Таблица 2 — Значения расчетных скоростей движения

Категория автозимника	Расчетная скорость, км/ч		
	Основная	Допустимая на трудных участках местности	
		пересеченной	горной
Iз	70	50	40
IIз	60	40	30
IIIз	50	30	25

Примечание — Для временных автозимников допускается уменьшать расчетные скорости движения, но не более чем на 20 %.

6.2 Расчетные скорости движения для автозимников разового пользования устанавливают из условий обеспечения безопасности дорожного движения по согласованию с заказчиком.

6.3 Параметры элементов поперечного профиля полотна регулярных автозимников и временных автозимников категорий IIз, IIIз указаны в таблице 3.

Таблица 3 — Параметры элементов поперечного профиля полотна регулярных автозимников и временных автозимников категорий IIз, IIIз

Параметры элементов автозимников	Значение параметра в зависимости от категории автозимника		
	Iз	IIз	IIIз
Число полос движения	2	2	2
Ширина полосы движения b_0 , м	4,0	3,5	3,0
Ширина проезжей части b_p , м	8,0	7,0	6,0
Ширина обочины, м	2,0	1,5	1,5
Ширина полотна автозимника B , м	12,0	10,0	9,0
<p>Примечания</p> <p>1 Ширина полосы движения b_0 приведена для расчетного автомобиля шириной $d = 2,6$ м. Если $d > 2,6$ м, то $b_0 = d + 1,5$.</p> <p>2 Ширину обочины на участках автозимника, на котором предусматривается движение гусеничного транспорта и санных поездов, следует принимать не менее 4 м.</p> <p>3 На трудных участках пересеченной и горной местности автозимники категории IIIз и временные автозимники категорий IIз, IIIз допускается проектировать с одной полосой движения шириной 4,5 м при ширине полотна не менее 6 м с учетом обочин и предусматривать устройство двусторонних разъездов шириной не менее 2 м и длиной отгона не менее 15 м. Разъезды на трудных участках пересеченной и горной местности устраивают на расстоянии их видимости, но не более 400—500 м.</p>			

6.4 План и продольный профиль автозимников следует проектировать из условия наименьшего ограничения скоростей и обеспечения безопасности движения, а также защиты дороги от снежных заносов.

При назначении элементов плана и продольного профиля в качестве основных рекомендуется принимать параметры по таблице 4.

6.5 В тех случаях, когда по условиям местности требования таблицы 4 не представляется возможным выполнить или это вызывает существенное увеличение объемов работ и стоимости устройства автозимника, при проектировании допускается снижать нормы. При этом предельно допустимые нормы принимают по таблице 5, исходя из расчетных скоростей движения по категориям автозимников.

Таблица 4 — Рекомендуемые параметры плана и продольного профиля автозимников

Расчетная скорость, км/ч	Продольный уклон, ‰	Расчетное расстояние видимости, м		Радиус кривых, м			
		поверхности дороги	встречного автомобиля	в плане	в продольном профиле		
					выпуклых	вогнутых	
				основной		допустимый	
70	45	220	430	200	10 000	5000	2000
60	50	160	310	150	5500	3500	1500
50	60	110	210	105	2500	2200	1200
40	70	75	150	70	1000	1200	1000
≤ 30	70	60	120	40	600	600	500

Таблица 5 — Предельно допустимые параметры плана и продольного профиля автозимников

Расчетная скорость, км/ч	Наибольший продольный уклон, ‰	Расчетное расстояние видимости, м		Наименьший радиус кривых, м			
		поверхности дороги	встречного автомобиля	в плане	в продольном профиле		
					выпуклых	вогнутых	
						основной	допустимый
70	45	125	250	150	5000	2000	1000
60	50	100	200	125	2500	1500	600
50	60	85	170	100	1500	1200	400
40	80	75	150	60	1000	1000	300
≤ 30	90	60	120	30	600	600	200

Примечание — Параметры допустимых радиусов вогнутых кривых применимы для временных автозимников.

6.6 Переломы проектной линии в продольном профиле при алгебраической разности уклонов 10 ‰ и более следует сопрягать вертикальными кривыми, обеспечивающими плавность движения, а также видимость дороги и встречных автомобилей. Наименьшие радиусы принимают по таблице 5.

6.7 При проектировании автозимников наибольшие продольные уклоны i_{\max} принимают в зависимости от колесной формулы одиночного транспортного средства по таблице 6.

Таблица 6 — Наибольшие продольные уклоны в зависимости от колесной формулы одиночного транспортного средства

Колесная формула	4 × 2; 4 × 4; 6 × 4; 6 × 6; 6 × 8	8 × 4	6 × 2	8 × 2
Наибольший продольный уклон i_{\max} , ‰	80	60	40	20

6.8 При совпадении наибольших продольных уклонов с кривыми радиусом 50 м и менее необходимо предусматривать уменьшение продольных уклонов на величину Δi по сравнению с нормативными значениями, приведенными в таблицах 4—6, в соответствии с таблицей 7.

Таблица 7 — Уменьшение продольных уклонов на величину Δi

Радиус кривой в плане, м	50	40	30
Δi , ‰	10	20	30

6.9 Поперечные уклоны проезжей части и виражи на автозимниках не предусматривают.

На участках, где автозимники устраивают с применением минеральных грунтов, предусматривают проезжую часть с двускатным профилем с поперечными уклонами 20—30 ‰, а на кривых в плане с радиусом 1000 м и менее — с односкатным поперечным профилем и поперечным уклоном проезжей части до 40 ‰.

6.10 На трудных участках пересеченной и горной местностей автозимников при затяжных продольных уклонах 60 ‰ и более через каждые 2 км предусматривают места для остановки транспортных средств — участки с уменьшенными продольными уклонами (20 ‰ и менее) или горизонтальные площадки длиной не менее 50 м.

6.11 При радиусах кривых в плане менее 350 м предусматривают уширение проезжей части с внутренней стороны за счет обочин таким образом, чтобы ширина последних на кривых была не менее 1 м для автозимников категорий Iз, IIз и не менее 0,75 м — для автозимников категории IIIз.

Полное уширение двухполосной проезжей части автозимников при радиусах кривых в плане менее 350 м принимают для обеспечения безопасного проезда одиночного транспортного средства по таблице 8. Для однополосных дорог приведенные в таблице 8 значения уменьшают в два раза.

Таблица 8 — Значения уширения двухполосной проезжей части автозимников при радиусах кривых в плане менее 350 м

Радиус кривой в плане, м	Значения уширения, м, для автомобилей и автопоездов с расстоянием от переднего бампера до задней оси автомобиля (автопоезда), м					
	7 и менее (11 и менее)	13	15	18	20	25
350—300	0,6	0,8	0,9	1,1	1,5	2,1
250—200	0,8	1,0	1,1	1,5	2,0	2,8
150—125	0,9	1,4	1,5	2,2	2,7	3,0
100—90	1,1	1,8	2,0	3,0	3,5	—
80	1,2	2,0	2,3	3,5	—	—
70	1,3	2,2	2,5	—	—	—
60	1,4	2,8	3,0	—	—	—
50	1,5	3,0	3,5	—	—	—
40	1,8	3,5	—	—	—	—
30	2,2	—	—	—	—	—

Примечания
1 При ширине обочин, не достаточной для уширения проезжей части с соблюдением указанных требований, следует предусматривать соответствующее уширение полотна автозимника.
2 Применение кривых в плане с уширением проезжей части более чем на 2 м следует обосновывать в проекте с вариантами увеличения радиусов кривых в плане, при которых не требуется устройство таких уширений.

6.12 На ледовых автозимниках при интенсивности движения свыше 500 авт./сут между полосами движения следует предусматривать не расчищаемую от снега разделительную полосу, ширину которой требуется устанавливать с учетом допустимых нагрузок на дорогу по 8.2.3.

6.13 Ледовые переправы следует устраивать в виде двух полос с односторонним движением (на больших и средних ледовых переправах) или в виде одной полосы с поочередным пропуском транспортных средств.

Расстояние между краями полос движения должно быть не менее 100 м. При стесненных условиях расстояние между полосами движения может быть изменено с учетом состава транспортного потока по согласованию с заказчиком.

6.14 Ширину полосы движения ледовых переправ следует устанавливать на 5 м более ширины наиболее габаритного груза. При отсутствии информации о ширине наиболее габаритного груза следует устанавливать ширину полосы движения 10 м. При перевозке взрывоопасных грузов ширина полосы движения ледовых переправ должна быть не менее 20 м.

6.15 С обеих сторон ледовой переправы целесообразно предусматривать место для устройства иных полос на расстоянии 100 м от основных.

6.16 Назначение состава ледовой переправы (определение количества ниток ледовой переправы и порядка пропуска транспортных средств по ним) проводят на основе расчета ее пропускной способности, которая должна отвечать расчетной интенсивности движения по дороге и составу транспортного потока.

Перспективную расчетную суточную интенсивность движения и состав транспортного потока для ледовых переправ определяют на год ввода ледовой переправы в эксплуатацию.

6.17 Расчет пропускной способности одной полосы движения на ледовой переправе выполняют по методике, приведенной в приложении А.

Если одна полоса движения на ледовой переправе не обеспечивает требуемую пропускную способность, то устраивают две и более полосы движения на переправе.

7 Правила изыскания автозимников и ледовых переправ

7.1 Общие положения

7.1.1 Состав и объем изысканий и проектирования автозимников и ледовых переправ следует устанавливать в задании на проектирование и в программе изыскательских работ с учетом специфики объекта и требований заказчика. При подготовке задания на выполнение проектно-изыскательских работ заказчик может использовать требования, приведенные в ГОСТ 32836, ГОСТ 32869, ГОСТ 32868, ГОСТ 32847, ГОСТ 33100 и СП 47.13330.

7.1.2 Изыскания и трассирование автозимников и ледовых переправ необходимо начинать с анализа изученности территории устройства автозимника и ледовой переправы, в том числе имеющейся исходной информации (топографические карты, материалы космических съемок и т. д.). По результатам указанного анализа следует принимать решение о необходимости выполнения аэрофотосъемки (в том числе лазерного сканирования и других видов съемки с воздуха). По результатам аэрофотосъемки местности в направлении прокладки трассы необходимо оценить участки со сложными мерзлотно-грунтовыми условиями и опасные в отношении развития неблагоприятных процессов (селей, лавин, наледей, обвалов, солифлюкции, термокарстов и др.), наметить на карте трассу в обход опасных участков. На неблагоприятных участках целесообразно выполнить визуальное обследование. После предварительного камерального трассирования следует выполнить детальные обследования на местности на выявленных участках возможного протекания опасных природных и техногенных процессов с выносом красной линии на карту.

7.1.3 При камеральном трассировании допускается использовать электронные картографические сервисы, позволяющие анализировать рельеф местности. С целью повышения эффективности работ целесообразно применять технологии воздушного лазерного сканирования и дистанционного зондирования земли.

7.1.4 Изыскания автозимников и ледовых переправ должны включать:

- топографо-геодезические изыскания;
- инженерно-геологические изыскания (в том числе геофизические исследования);
- инженерно-гидрометеорологические изыскания;
- инженерно-экологические изыскания.

Состав и объем изыскательских работ устанавливается в зависимости от сложности топографических, мерзлотно-грунтовых и геологических условий с учетом освоенности района изысканий и по согласованию с заказчиком.

7.2 Правила изыскания сухопутных и ледовых автозимников

7.2.1 Вариант трассы следует выбирать с учетом продолжительности использования автозимника, его категории, характера метелевой деятельности, геокриологических условий, наличия или потенциальной возможности возникновения наледей, оползней и т. д.

При трассировании автозимника следует по возможности обходить скально-обвальные, селевые и лавиноопасные участки, а также участки с развитием карста, с оврагами, неустойчивыми косогорами с оползневыми склонами.

7.2.2 При трассировании автозимников по суше необходимо выполнять изыскания нескольких вариантов.

При выборе трассы необходимо оценивать:

- объем земляных работ по пересеченной местности;
- объем рубки просеки и корчевки пней, экономический эффект при зимнем содержании и борьбе со снежными заносами в залесенной местности;
- экономический эффект, обусловленный длинными прямыми участками с незначительными продольными уклонами, при малом объеме земляных работ и прогнозируемые затраты на борьбу со снежными заносами на открытой равнинной местности, болотах и марях;
- объем земляных работ, количество углов поворота трассы и пересечений тальвегов, опасность возникновения оползней и снежных заносов на косогорных участках.

7.2.3 В качестве наиболее приоритетных вариантов проложения трассы необходимо принимать участки местности:

- снегонезаносимые;

- с подветренных сторон снегосборных бассейнов (ровные поля или безлесные склоны возвышенности);

- на нижних и верхних частях подветренных и нижних частях наветренных склонов возвышенностей.

7.2.4 Автозимники на снегозаносимых участках следует трассировать с учетом рельефа местности, направления господствующих ветров и их скорости (преимущественно), мощности снежного покрова и объемов переносимого при метелях снега. Трасса автозимника должна быть совмещена с направлением господствующих ветров или располагаться к ним под углом не более 30°. Если трасса автозимника проходит через пониженные места (ложбины, глубокие балки и овраги, котловины и т. д.), то следует предусматривать обход их в соответствии с 7.2.3 или пересечение по кратчайшему расстоянию.

7.2.5 Трассу автозимника следует располагать на водораздельных ходах и наветренных склонах косогоров, а по инженерно-геологическим условиям прокладывать:

- через равнинные участки высоких речных террас и водоразделов;
- склоны антиклинальных долин и дренированные склоны речных долин с падением пластов вглубь склона;
- водотоки с глубокими узкими руслами, заросшими растительностью.

Необходимо избегать проложения трассы через северные экспозиции с неглубоким залеганием вечномерзлых грунтов и наличием надмерзлотных вод, мест с выходом подземных вод, сильнозаболоченных склонов, водотоков с распластанными руслами и малыми глубинами.

7.2.6 Трассу во избежание появления наледей в результате устройства автозимников не рекомендуется прокладывать:

- через водотоки в горной местности;
- на участках водотоков с перекатами, порогами, островами, конусами выносов, распластанными галечниковыми руслами;
- устьевых участках рек и их притоков;
- склонах северной экспозиции и участках местности при наличии грунтового потока, движущегося в замкнутом контуре по водоупорному слою.

Пересечение трассой наледных водотоков необходимо предусматривать в местах наибольшей их концентрации, назначая дополнительные меры по их утеплению. При обходе наледного участка трассу автозимника необходимо размещать выше места выхода наледных источников или ниже наледного поля на расстоянии не менее 20 м от его границы.

7.2.7 При прокладке трассы автозимника в гольцовых, резко расчлененных горных зонах с повышенными снеготпасами и интенсивной метелевой деятельностью необходимо учитывать возможность образования лавин. Наиболее лавиноопасными являются глубоко врезанные долины рек и подветренные склоны крутизной свыше 25°.

При выборе строительных площадок и трассировании автозимников следует учитывать возможность горных обвалов и схода селей, очаги развития которых обычно совпадают с границами лавиноопасных зон.

Устройство автозимника в пределах лавинных и селевых конусов выноса запрещено.

7.2.8 Границы лавиноопасных зон следует устанавливать по геоморфологическим и геоботаническим признакам:

- наличие лавинных каналов стока — узких крутостенных врезов, служащих путями транспортирования обвального снега;
- наличие склонов врезов, имеющих на выходах коренных пород следы лавинной шлифовки, а на вогнутых поворотах лавинных логов следы боковой лавинной эрозии: расширение поперечного сечения лотка, уничтожение древесной и кустарниковой растительности и дернины на значительную высоту над тальвегом;
- наличие бугров и гряд обломочного материала в долинах конусов выноса лавин;
- резкому изменению видового состава леса, наличие следов прохождения лавин на стволах деревьев, изменению видового состава растительности.

Наличие бугров и гряд обломочного материала в долинах конусов выноса лавин необходимо определять в соответствии с нижеуказанными признаками:

- отсутствие сортировки материалов на конусах выноса лавин;
- присутствие глыб горной породы на поверхности лавинного конуса;

- лавинные бугры из мелкого обломочного материала и гряды высотой до 2 м, параллельные телу лавины, за пределами конусов выноса лавин;

- сложный микрорельеф конусов выноса, состоящий из системы радиально расходящихся гряд.

Резкое изменение видового состава леса следует устанавливать по признаку, когда в лесной зоне на лавинных каналах стока полностью уничтожаются хвойные породы и появляется угнетенная лавиновыносливая растительность.

Лавиноопасные участки преимущественно необходимо обследовать весной и летом. До начала работ следует собрать все сведения о случаях схода лавин в обследуемом районе. Если имеются материалы аэрофотосъемки района, то необходимо изучить фотоснимки и по ним составить предварительную картосхему лавин.

7.2.9 Ледовый автозимник следует трассировать по протокам реки, если они совпадают с направлением трассы, а его устройство не вызывает образования речных наледей.

7.2.10 При трассировании ледовых автозимников следует проверять состояние и толщину ледяного покрова. Ледовые автозимники для обеспечения минимальных объемов работ рекомендуется прокладывать прямыми участками с обеспечением минимальных объемов работ. При извилистости русла, наличии наледей, многослойного льда, крупных камней и порогов в русле, пропарин и торосов следует рассматривать варианты прокладки трассы в пойме реки.

7.2.11 На плесах реки ледовый автозимник рекомендуется трассировать вблизи фарватера, где ледяной покров более ровный и устойчивый.

Если фарватер подходит вплотную к обрывистым берегам, где возможны снежные заносы и обвалы, трассу рекомендуется прокладывать в стороне от фарватера. Следует избегать прокладки трассы по линии резкого изменения глубины реки.

7.2.12 В зимний период на участках протяженностью более 50 км при наземной съемке следует исключать методы топографической съемки, требующие большего времени и трудозатрат при выполнении полевых работ.

7.2.13 Состав работ при инженерно-геологических изысканиях необходимо определять по результатам анализа исходных данных в соответствии с 7.1.4, рекогносцировочными обследованиями, инженерно-геологической съемкой крупного масштаба по ГОСТ 32868—2014 (таблица В.1), а также геофизическими исследованиями в объеме, достаточном для подготовки проектных решений.

7.2.14 Состав работ при инженерно-гидрометеорологических и инженерно-экологических изысканиях необходимо устанавливать программой инженерных изысканий в зависимости от продолжительности эксплуатации автозимника или ледовой переправы, стадии проектирования, гидрологических и климатических условий района строительства, характеристики водотоков, изученности и освоенности территории, животного и растительного мира.

7.3 Правила изыскания ледовых переправ

7.3.1 При определении места ледовой переправы необходимо выбирать наиболее пологие и удобные для подхода к реке берега, промерять глубины русла и толщины льда, а также оценивать качество льда и состояние снежного покрова.

В месте расположения переправ не должно быть полыней, площадок для заготовки льда, выходов грунтовых вод, мест сброса теплых вод, нагромождений торосов.

Для определения морфологических характеристик русла реки следует проводить инженерно-гидрографические изыскания участка реки.

7.3.2 После предварительного выбора створа ледовой переправы через водоем необходимо приступить к детальному изысканию ледовой переправы. Следует осуществить сбор сведений о режиме водоема и характерных особенностях района предварительно выбранного створа переправы.

7.3.3 В начале зимы месторасположение створа необходимо уточнять сначала визуальным осмотром с берега или с воздуха, а затем обследовать изыскательской группой. При этом необходимо проверять, чтобы вблизи места переправы не было выхода грунтовых вод, теплых сточных вод, наледей, перекатов, близлежащих мысов основного берега водоема или островов на его акватории, больших перепадов уровней воды, значительных скоростей течения.

7.3.4 При уточнении и обследовании створа ледовой переправы необходимо устанавливать:

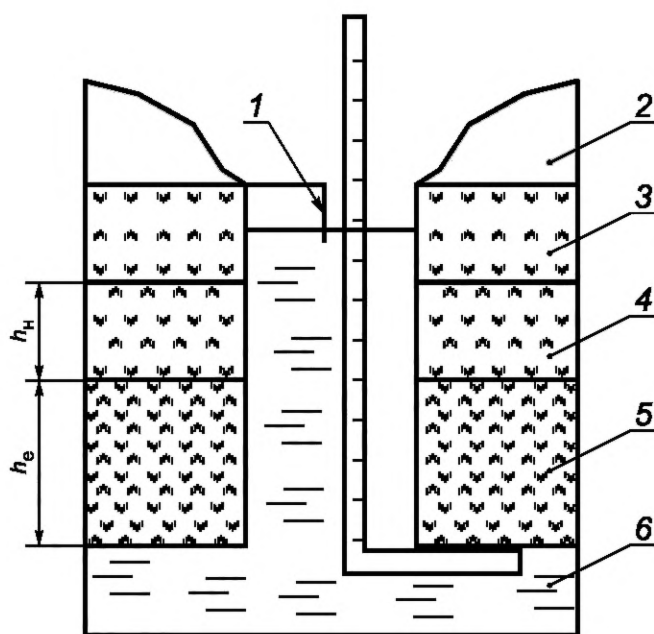
- возможность использования кратчайшего расстояния по поверхности ледяного покрова, в том числе торосистых участков реки (снежный покров меньше, а толщина льда вследствие этого больше и имеет естественную прочность);

- отсутствие резкого изменения глубины водоема и воздушной прослойки подо льдом при плохом сопряжении льда с берегом;
- возможности сокращения затрат труда и материалов на устройство подъездных путей к переправе (к основным и дублирующим полосам переправы);
- данные о сроках ледохода и ледостава, толщине льда, глубинах водоема в створе переправы, изменениях температуры воздуха, скоростях течения и др.

7.3.5 При устройстве регулярных переправ в процессе изысканий необходимо проверить возможность использования ранее эксплуатировавшихся участков переправ (участков без зависания льда у берега, отсутствие трещин и пр.).

7.3.6 На судоходных реках створ ледовой переправы необходимо согласовывать с местным управлением водных путей.

7.3.7 Глубину водоема со льда необходимо замерять через лунки лотом или эхолотом, толщину льда — георадаром в соответствии с [6], контрольно-индикаторными приборами либо градуированной рейкой (см. рисунок 1).



1 — уровень воды в лунке; 2 — снег; 3 — снеговой лед; 4 — замороженный лед; 5 — естественный лед; 6 — вода;
 h_e — толщина естественного льда; h_n — толщина замороженного льда

Рисунок 1 — Измерение толщины ледяного покрова градуированной рейкой

7.3.8 Обследования ледовых автозимников и ледовых переправ георадиолокационными методами (георадарами) в соответствии с [6] следует проводить как контактными, так и бесконтактными антенными блоками (в том числе с воздуха) с разрешающей способностью, достаточной для точной фиксации толщины слоев льда различной структуры (с учетом собранных исходных данных и калибровочного бурения).

7.3.9 При определении толщины льда с помощью градуированной рейки лунки необходимо бурить на расстоянии 20 м от оси каждой полосы переправы или ледового автозимника в шахматном порядке, включая резервные полосы. Места для лунок (см. рисунок 2) должны быть очищены от снега и пробурены с помощью мотобуров или ледобуров. Устраивать лунки взрывным способом запрещается. Расстояние между лунками L , м, для водных преград шириной более 100 м вычисляют по формуле

$$L = 0,1 \cdot B, \quad (1)$$

где B — ширина водной преграды, м.

При этом указанное расстояние необходимо принимать кратным 10 в пределах от 10 до 100 м. Крайние лунки должны располагаться от берегов на расстоянии не более 3 м.

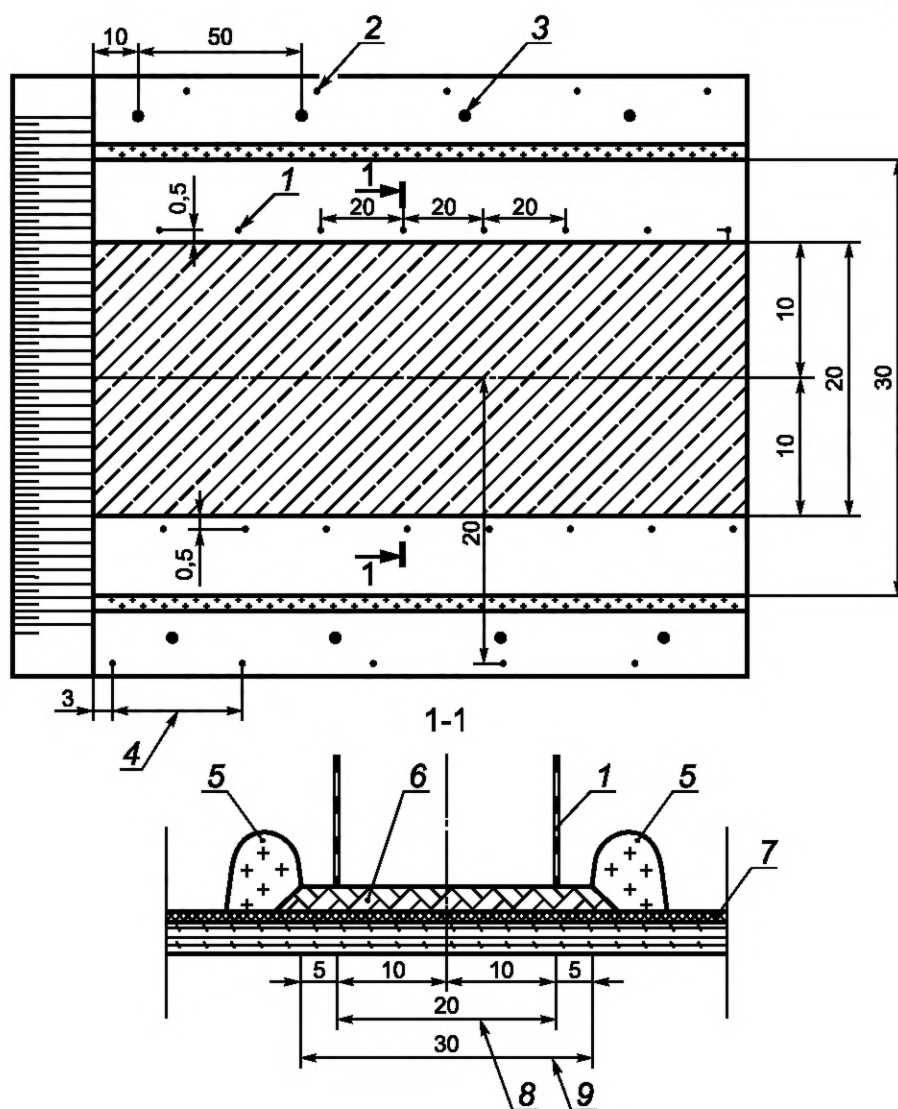
Дополнительное устройство лунок при определении толщины льда следует осуществлять в местах резкого изменения глубины реки и скорости течения воды. Диаметр лунок d вычисляют по формуле

$$d = 6 + 0,1 \cdot h, \quad (2)$$

где h — предполагаемая толщина ледяного покрова, см.

В каждой лунке следует проводить измерение общей толщины ледяного покрова и толщины слоев естественного (чистого), намороженного (мутного) и снегового льда.

Размеры в метрах



- 1 — ограничительные вешки со светоотражающей пленкой; 2 — лунки для замера толщины естественного льда;
 3 — лунки для забора воды; 4 — расстояние между лунками L , равное $0,1 \cdot L$ длины переправы по гребню береговой линии;
 5 — отвал снега; 6 — намороженный слой льда; 7 — естественный лед; 8 — полоса движения; 9 — расчищаемая полоса

Рисунок 2 — Схема расположения лунок

7.3.10 При наличии в ледяном покрове полыней трассу преимущественно необходимо поднимать выше по течению на расстояние не менее 100 м.

Если в лунках для промера толщины льда вода заполняет лунку менее чем на 0,9 толщины льда, устройство в этом месте переправы не разрешается, так как возможно зависание льда.

7.3.11 На ледовых переправах следует выполнять расчет ущерба водно-биологическим ресурсам в соответствии с [7].

7.3.12 Результаты изысканий следует заносить в соответствующую карточку инженерной разведки ледовой переправы по ГОСТ 21.701.

7.4 Закрепление трассы и создание плано-высотной геодезической основы

7.4.1 Создание плано-высотной геодезической основы и закрепление трассы следует выполнять только при трассировании регулярных автозимников. При использовании систем автоматизированного управления дорожно-строительной техникой или спутникового оборудования закрепление трассы по согласованию с заказчиком допускается не выполнять.

7.4.2 После камерального трассирования необходимо выполнить полевое трассирование с уточнением положения трассы, дополнительной топографической съемкой и закреплением оси трассы на местности.

7.4.3 На этапе проведения полевого трассирования необходимо выполнить создание геодезической основы, позволяющей закрепить ось трассы на местности.

7.4.4 Плановое и высотное съемочное обоснование при изысканиях автозимников должно быть выполнено как развитие опорной геодезической сети или в качестве самостоятельной сети, привязанной к государственной геодезической сети и государственной нивелирной сети.

7.4.5 В районах распространения многолетне-мерзлых грунтов для долговременного закрепления пунктов геодезической плановой и высотной сети необходимо использовать типы геодезических знаков в соответствии с [8]. Схема геодезических знаков долговременного закрепления в районах распространения многолетне-мерзлых грунтов приведена в приложении Б.

После проложения трассы должно быть выполнено закрепление ее оси.

7.4.6 Для регулярных автозимников необходимо закреплять точки вершин угла трассы, а также устанавливать угловые столбы с внешней стороны каждого угла поворота по направлению продолжения биссектрисы или тангенсов. Вершину угла необходимо привязывать к двум-трем предметам на местности линейными промерами (см. рисунок 3). Прямые большого протяжения необходимо закреплять створными столбами на расстоянии от 0,5 до 2 км в зависимости от типа местности и стадии выбора трассы (предпроектная или проектная).

7.4.7 В случае возведения автозимников разового пользования или для использования в течение одного или двух сезонов требования к закреплению трассы необязательны.

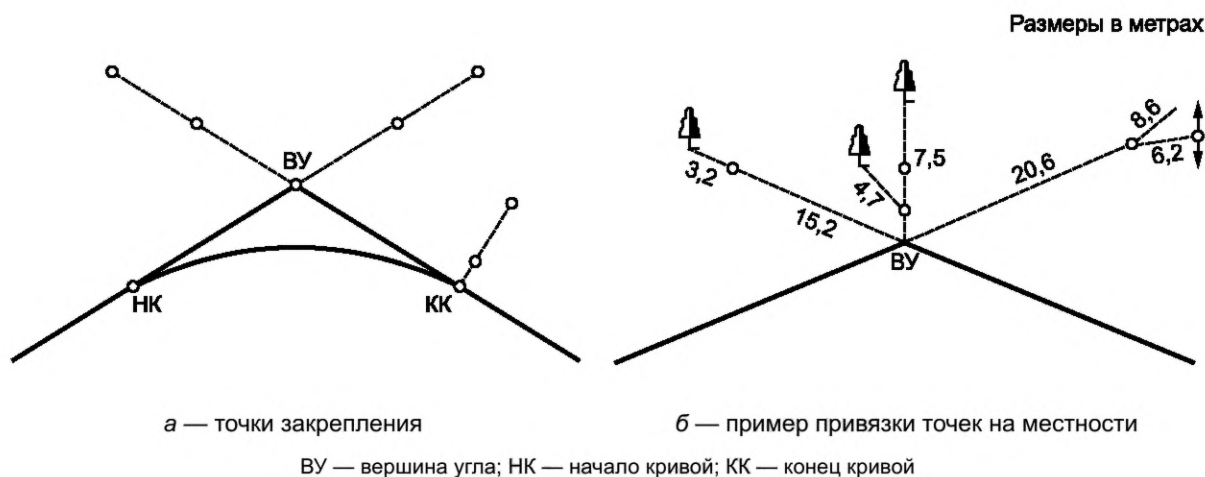


Рисунок 3 — Закрепление угла поворота трассы на местности

8 Правила проектирования автозимников и ледовых переправ

8.1 Правила проектирования автозимников

8.1.1 Правила проектирования обычных сухопутных автозимников

8.1.1.1 Сухопутные автозимники проектируют с учетом рельефа местности, климатических, грунтово-геологических и гидрологических условий, заболоченности, наличия многолетне-мерзлых грунтов, а также характера метелевой деятельности в районе устройства.

8.1.1.2 Высоту снежной насыпи H , м, обеспечивающую снегонезаносимость автозимника (см. рисунок 4), вычисляют по формуле

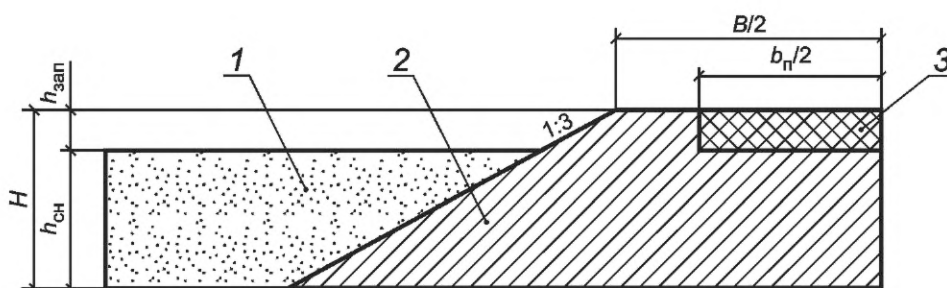
$$H = h_{\text{ср}} + \Delta h, \quad (3)$$

где $h_{\text{ср}}$ — средняя из наибольших декадных высот снежного покрова за зиму, определяемая по метеорологическим данным;

Δh — возвышение насыпи над снежным покровом, принимаемое не менее 0,3 м.

Плотность снега в нижних слоях насыпи следует обеспечивать не менее $0,5 \text{ г/см}^3$, в верхних — не менее $0,55 \text{ г/см}^3$.

В тех случаях, когда по климатическим условиям требования к высоте насыпи выполнить не представляется возможным или это вызывает существенное увеличение стоимости устройства автозимника, следует руководствоваться требованиями 8.1.1.3 и 8.1.1.4.



1 — снежный покров, 2 — насыпь из уплотненного снега; 3 — снежно-ледяное покрытие проезжей части;
 B — ширина полотна; $b_{\text{п}}$ — ширина проезжей части; H — высота насыпи; $h_{\text{сн}}$ — высота снежного покрова;
 $h_{\text{зап}}$ — запас для обеспечения снегонезаносимости насыпи, не менее 0,3 м

Рисунок 4 — Поперечный профиль автозимника в насыпи из уплотненного снега

8.1.1.3 На прочных грунтовых основаниях автозимники следует устраивать наращиванием снежного полотна по мере выпадения снега в течение зимы.

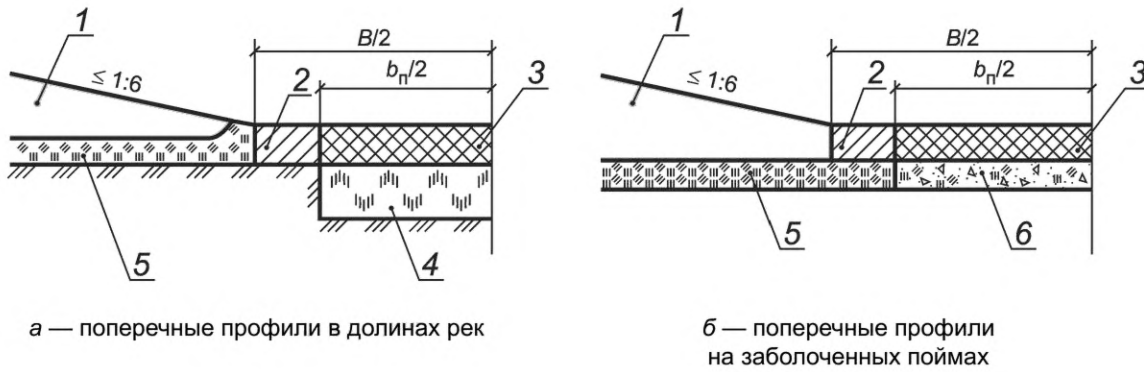
Для участков дорог, проходящих по местности с объемом снегопереноса до $150 \text{ м}^3/\text{м}$, следует принимать корытообразный поперечный профиль. Покрытие проезжей части следует выполнять снежно-ледяным, устроенным из уплотненного или оледенелого снега, обочины — из уплотненного снега (см. рисунок 5, типы конструкций а, в, д).

Выравнивание естественного основания и/или придание ему проектных уклонов при необходимости следует выполнять с помощью выравнивающего слоя на ширину проезжей части из щебня, песка или гравия (см. рисунок 5, типы конструкций б, г, е).

При наличии в основании конструкций автозимников потока грунтовых вод, движущегося в замкнутом контуре по водоупорному слою, следует обеспечить мероприятия по предотвращению наледообразования.

8.1.1.4 На снеганосимых участках при объемах снегопереноса до $200 \text{ м}^3/\text{м}$ следует предусматривать защиту от снежных заносов в придорожной полосе: откосы корыта необходимо выполнять положе 1:6 (см. рисунок 5, типы конструкций в, г), необходимо предусматривать переносные щиты или нарезку снегозадерживающих траншей из снега (см. рисунок 5, типы конструкций д, е) или устройство снежных валов и т. п.

Если толщина снежного покрова и мохорастительного слоя не позволяют создать достаточно глубокие траншеи, то следует сочетать их прокладку с установкой простейших снегозадерживающих устройств по ГОСТ Р 52766—2007 (пункт 4.4.4).



а — поперечные профили в долинах рек

б — поперечные профили на заболоченных поймах

1 — снежный покров; 2 — уплотненный снег на обочинах; 3 — снежно-ледяное покрытие проезжей части; 4 — лед; 5 — мохорастительный покров или болотная толща; 6 — спланированный и уплотненный мохорастительный покров или болотная толща и грунт; B — ширина полотна; b_p — ширина проезжей части

Рисунок 6 — Поперечные профили автозимников на заболоченных поймах и в долинах рек

8.1.2.2 При залегании подземных льдов в основании близко от поверхности мохорастительный покров и кочки под полосой проезжей части не удаляют. При замерзании их следует спланировать и уплотнить. Снежно-ледяное покрытие проезжей части следует устраивать из уплотненного или оледенелого снега (см. рисунок 6, тип конструкции б).

8.1.2.3 Несущая способность автозимника зависит от толщины промерзшего слоя болота. Требуемую минимальную толщину промерзшего болота допускается назначать по таблице 9.

Таблица 9 — Минимальная толщина промерзшего слоя болота для обеспечения проезда одиночного транспортного средства заданной грузоподъемности для средней (за последние трое суток) температуры воздуха минус 5 °С

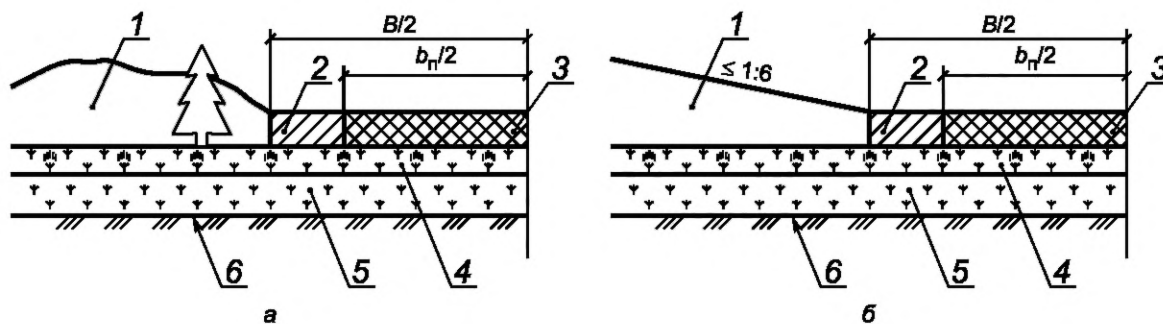
Грузоподъемность автомобиля, т	4	6	8	10	15	20	30	40	50
Толщина промерзшего слоя для болота типа, см:									
I	15	19	22	25	32	36	45	51	55
II	17	23	26	30	38	43	53	60	64
III	20	27	30	35	44	50	62	71	75

Примечание — Для температуры минус 10 °С значения толщины слоя следует уменьшить на 10 %, для пропуска гусеничной техники — уменьшить на 20 %.

8.1.2.4 На заболоченных участках в залесенной местности или на снегонезаносимых участках снежно-ледяное покрытие и обочины из уплотненного снега следует устраивать на промерзшем слое болота (см. рисунок 7, тип конструкции а).

На поверхностях со сложными мерзлотно-грунтовыми условиями для получения ровного основания следует устраивать выравнивающие слои.

8.1.2.5 На заболоченных участках в условиях снегонезаносимой открытой местности при объемах снегопереноса до 150 м³/м необходимо назначать дополнительные меры по защите дороги от снежных заносов по 9.4.3—9.4.4 (см. рисунок 7, тип конструкции б).



1 — снеговой покров; 2 — уплотненный слой снега на обочинах; 3 — уплотненный снег на проезжей части или снежно-ледяное покрытие; 4 — промерзший слой болота; 5 — торфяная залежь непромерзшая или талая; 6 — минеральное дно болота;
 B — ширина полотна автозимника; b_n — ширина проезжей части

Рисунок 7 — Поперечные профили автозимников на промерзающих болотах

8.1.3 Правила проектирования автозимников с продленными сроками эксплуатации

8.1.3.1 Основным принципом проектирования автозимников с продленными сроками эксплуатации является продление сохранения тела насыпи и основания дороги в мерзлом состоянии в течение установленного срока эксплуатации путем поддержания несущей способности оттаивающих грунтов за счет их усиления или применения в конструкциях естественных или искусственных теплоизоляторов.

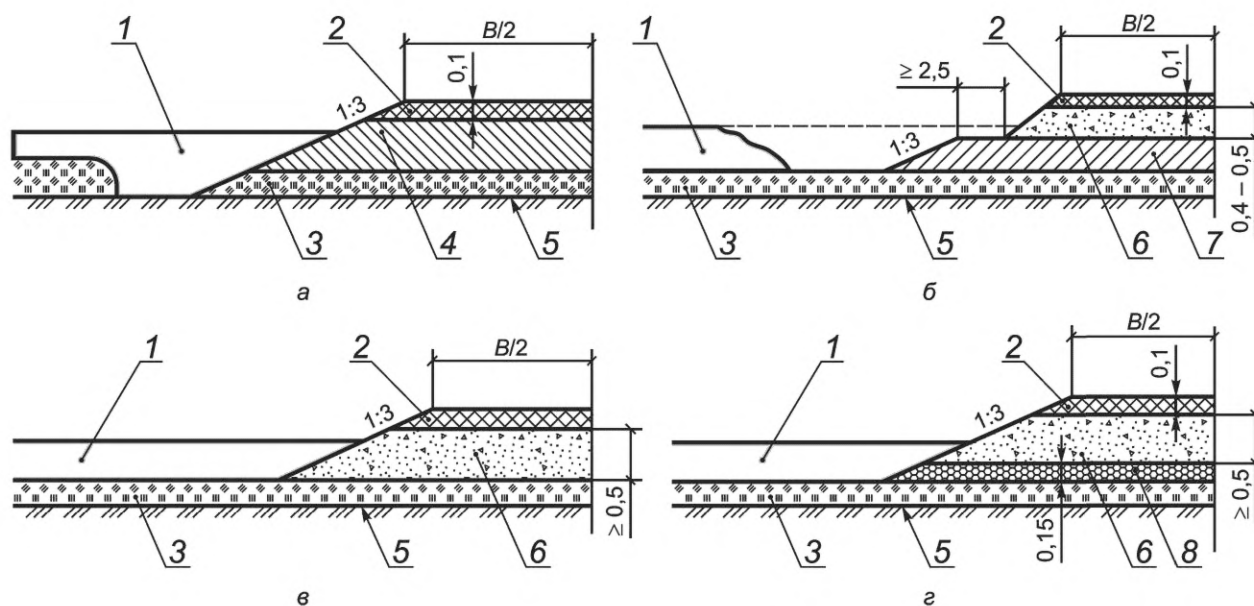
В качестве теплоизолирующих материалов рекомендуется применять снег плотностью не менее $0,65 \text{ г/см}^3$, экструзионный пенополистирол XPS, различные виды пенопласта (жесткие, гео- и др.), стиропорбетон на щебне из отходов, отходы механической обработки древесины (древесную кору, опилки), брикеты торфа.

8.1.3.2 Высоту полотна автозимников с продленными сроками эксплуатации следует назначать из условия обеспечения снегонезаносимости дорожной конструкции по 8.1.1.4 и 8.1.1.5 и удовлетворения нагрузки от транспортного потока, но не менее 0,5 м.

8.1.3.3 Автозимники продленного срока службы на начало весенне-летнего периода при интенсивности движения до 150 авт./сут следует устраивать на промороженном грунтовом основании с проезжей частью из уплотненного снега (см. рисунок 8, тип конструкции а). Естественный мохорастительный покров по подошве конструкции необходимо сохранять. При необходимости в конструкции дополнительно следует устраивать теплоизолирующий слой.

8.1.3.4 Для пропуска тяжелой нагрузки (N_3) в соответствии с [9] или при интенсивности движения транспортных средств более 400 авт./сут конструкции полотна автозимников требуется устраивать из крупнообломочных, щебенистых или песчаных грунтов. Полотно следует располагать на уплотненном слое снега на мерзлом основании (см. рисунок 8, типы конструкций б, в, г). Ширина полосы уплотненного снега при необходимости должна обеспечивать устройство берм шириной не менее 2,5 м (см. рисунок 8, тип конструкции б).

Размеры в метрах



1 — снеговой покров; 2 — уплотненный слой снега на проезжей части; 3 — естественный мохорастительный покров;
 4 — слой из теплоизолирующего материала; 5 — промороженное грунтовое основание; 6 — полотно крупнообломочных,
 щебенистых или песчаных грунтов; 7 — полотно из уплотненного снега; 8 — слой теплоизоляции или хворостяная выстилка;
 B — ширина полотна автозимника

Рисунок 8 — Поперечные профили автозимников с продленным сроком эксплуатации

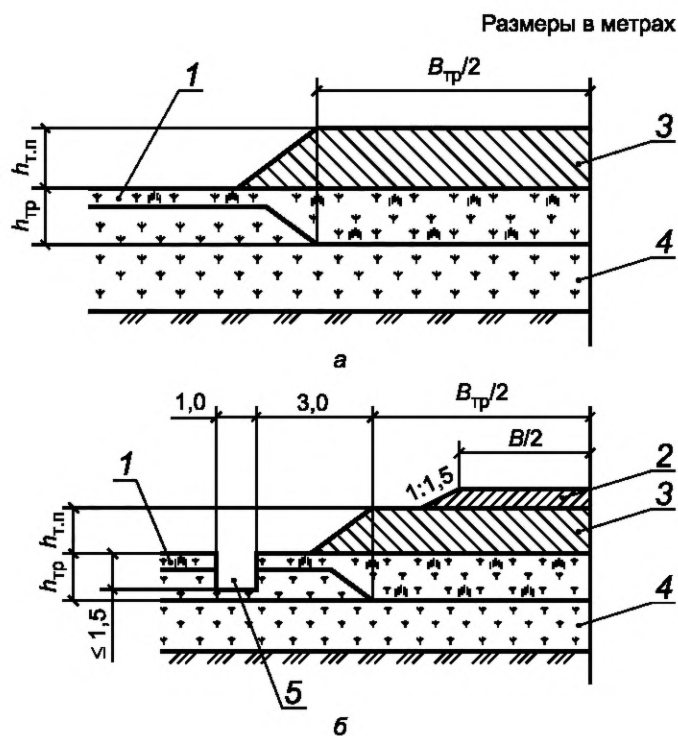
8.1.3.5 В дорожно-климатической зоне I при наличии в основании сильно льдистых грунтов и подземных льдов следует предусматривать теплоизолирующий слой из мха, торфа или хворостяной выстилки толщиной 15—20 см (см. рисунок 8, тип конструкции г).

Толщину теплоизолирующего полотна следует принимать в зависимости от продолжительности эксплуатации дороги в теплый период по таблице 10.

Таблица 10 — Продолжительность эксплуатации автозимника в зависимости от толщины теплоизолирующего слоя

Продолжительность эксплуатации дороги в продленный (весенне-летний) период, сут	20	40	60	80
Толщина теплоизолирующего полотна $h_{т.п.}$, м	0,3	0,5	0,8	1,0

8.1.3.6 Для продления срока службы автозимников на мерзлом торфяном основании следует предусматривать устройство теплоизолирующей насыпи, которая воспринимает нагрузку от транспортных средств (см. рисунок 9, тип конструкции а). Плотность снега и льда следует обеспечивать в верхних слоях покрытия не менее $0,7 \text{ г/см}^3$, в нижних — не менее $0,6 \text{ г/см}^3$, высоту теплоизолирующей насыпи — не менее 1 м. Водоотводные сооружения должны устраиваться на расстоянии не менее 3 м от края полосы промораживания (см. рисунок 9, тип конструкции б).



1 — замороженное торфяное основание; 2 — полотно автозимника; 3 — слой из теплоизолирующего материала; 4 — талый или непромерзший слой болота; 5 — боковая водоотводная канава; B — ширина проезжей части; $B_{тp}$ — требуемая ширина мерзлого основания; $h_{тp}$ — требуемая толщина мерзлого основания; $h_{т.п}$ — толщина теплоизолирующего полотна

Рисунок 9 — Поперечные профили автозимников с продленным сроком действия на болотах

Требуемые размеры мерзлого основания шириной $B_{тp}$ и толщиной $h_{тp}$ следует ориентировочно назначать в зависимости от массы одиночного автомобиля с полной нагрузкой по таблице 11.

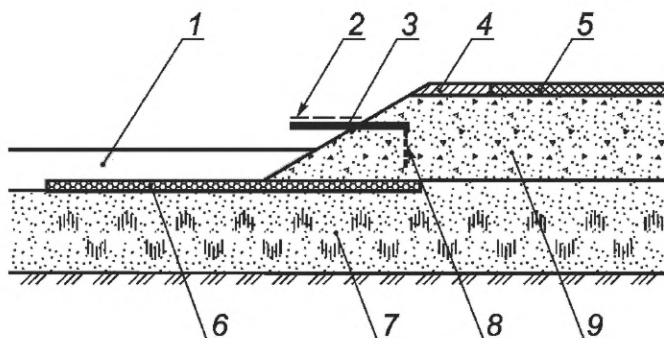
Таблица 11 — Размеры толщины мерзлого основания в зависимости от массы одиночного автомобиля с полной нагрузкой

Масса с полной нагрузкой, т	Требуемая толщина мерзлого основания $h_{тp}$, м	Требуемая ширина мерзлого основания $B_{тp}$, м
Колесная нагрузка		
10,5	0,30	23
14,2	0,35	23
23,4	0,49	25
48,0	0,65	25
78,4	0,95	25
80,0	0,66	35
100,0	0,65	35
120,0	1,00	35
Гусеничная нагрузка		
7,5	0,29	23
13,7	0,38	23
25,0	0,48	25

Окончание таблицы 11

Масса с полной нагрузкой, т	Требуемая толщина мерзлого основания $h_{тр}$, м	Требуемая ширина мерзлого основания $B_{тр}$, м
60,0	0,82	35

8.1.3.7 Для обеспечения продленного срока службы автозимников допускается выполнять дополнительные системы охлаждения откосных частей земляного полотна: охлаждающие упорные массивы откосной части земляного полотна, навесы, световозвращающие экраны, вентиляционные трубки, сифоны и др. Поперечный профиль насыпи с навесом на откосе приведен на рисунке 10.



1 — снежный покров; 2 — сплошной настил; 3 — охлаждающий навес; 4 — уплотненный слой снега на обочинах; 5 — уплотненный снег на проезжей части или снежно-ледяное покрытие; 6 — слой теплоизоляции; 7 — коренной массив высокольдистого вечномерзлого грунта; 8 — вертикальный анкер; 9 — опорный массив

Рисунок 10 — Насыпь с охлаждающим навесом на откосе

8.1.4 Правила проектирования водоотводных устройств

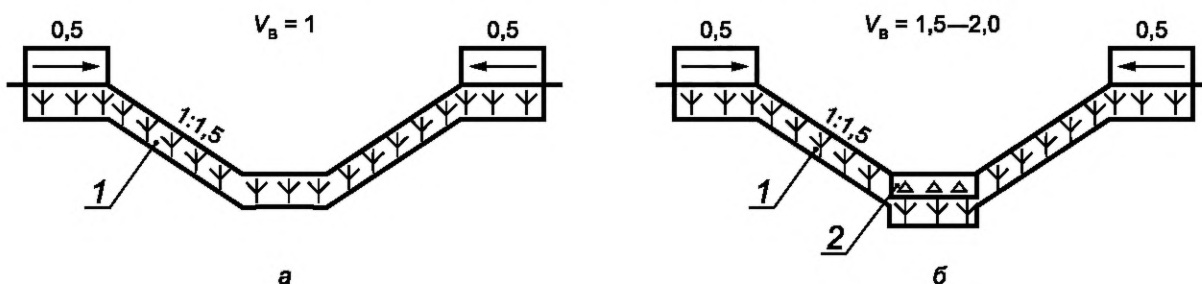
8.1.4.1 В зависимости от рельефа, гидрологических, гидрогеологических и мерзлотно-грунтовых условий на автозимниках с продленным сроком эксплуатации поверхностные и грунтовые воды от дорожного полотна следует отводить с помощью следующих сооружений:

- боковых водоотводных каналов, лотков или боковых резервов;
- нагорных грунтовых валиков и нагорных канав;
- водосбросных канав.

8.1.4.2 Водоотводные каналы следует устраивать на устойчивых основаниях, сложенных непросадочными или слабупросадочными грунтами. Виды укрепления каналов в зависимости от скорости течения воды приведены на рисунке 11.

8.1.4.3 В равнинной и слабопересеченной местностях, сложенных непросадочными или слабупросадочными грунтами, каналы следует устраивать непосредственно у подошвы насыпи.

В равнинной и слабопересеченной местностях, сложенных среднепросадочными грунтами, каналы следует устраивать на расстоянии не менее 5 м от подошвы насыпи.



1 — дерн, мох или торф; 2 — крупнообломочный грунт, матрасы Рено или бетонные плиты; 3 — геотекстиль;
 V_B — скорость течения воды, м/с

Рисунок 11, лист 1 — Поперечные сечения водоотводных каналов

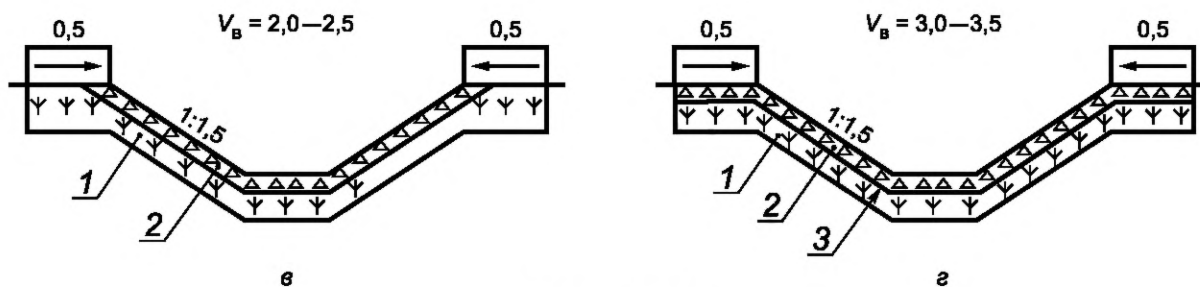


Рисунок 11, лист 2

8.1.4.4 На косогорах для отвода поверхностных и грунтовых вод с верховой стороны следует проектировать нагорные канавы или нагорные валики из грунта, а также лотки для предупреждения размыва земляного полотна в летний период и образования наледей — в зимний.

8.1.4.5 Запрещается проектировать водоотводные и нагорные канавы в сильнопросадочных и чрезмерно просадочных грунтах. Для обеспечения поверхностного водоотвода на таких грунтах в равнинной и слабопересеченной местности максимально следует использовать естественный сток поверхностных вод или устраивать приоткосные бермы, а на косогорных участках — бермы и нагорные валики.

8.1.4.6 На косогорных участках с большой водосборной площадью или сильными снежными заносами проектируют водоотвод в виде двух рядов нагорных канав, расположенных на расстоянии 100 м друг от друга, или нагорной канавы в сочетании с мерзлотным валиком, который располагают с низовой стороны нагорной канавы в 50 м от подошвы насыпи. Продольный уклон дна канав следует принимать не менее 5 ‰.

8.1.4.7 Дренажные конструкции для отвода воды допускается проектировать в дорожно-климатической зоне Из на участках с островным залегаем многолетне-мерзлых грунтов при соответствующем технико-экономическом обосновании.

8.1.4.8 При проектировании водопропускных труб следует руководствоваться СП 35.13330 и СП 313.1325800.

8.2 Правила проектирования ледовых автозимников и переправ

8.2.1 Место расположения ледовой переправы следует определять с учетом:

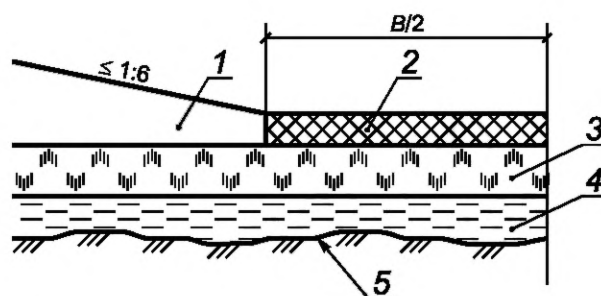
- возможности пересечения автомобильной дорогой водотока по кратчайшему пути;
- устройства подходов к ледовой переправе с минимальным объемом земляных работ;
- обеспечения устойчивости берегов реки против размыва;
- хорошего сопряжения льда с берегом;
- равномерности толщины льда по всей переправе;
- отсутствия теплых течений, ослабляющих лед, а также полыней, пропарин и торосов;
- возможности устройства дублирующей ледовой переправы на близком расстоянии от основной.

8.2.2 Ледовые автозимники и переправы на ледяном покрове рек и озер (морей) устраивают в виде ледяного слоя проезжей части и обочин с уплотненным слоем снега толщиной от 3 до 5 см (см. рисунок 12).

8.2.3 Толщину льда для переправы следует определять по методике, приведенной в приложении В, с учетом вида льда, интенсивности движения.

Толщина льда (ледяного покрова), обеспечивающего безопасный пропуск колесных и гусеничных транспортных средств с грузом, устанавливается с учетом дистанции между автомобилями и расстоянием между полосами движения по таблице 12.

Для трейлеров с числом осей более трех значений толщины льда по таблице 12 допускается назначать как среднее между значениями для колесной и гусеничной нагрузки.



1 — снежный покров; 2 — уплотненный слой снега; 3 — ледяной покров; 4 — вода; 5 — дно водоема;
 B — ширина земляного полотна

Рисунок 12 — Поперечный профиль ледовой зимней автомобильной дороги на ледяном покрове рек и озер (морей)

Таблица 12 — Необходимая толщина льда (ледяного покрова) ледовой переправы

Масса перемещаемого транспортного средства с грузом, т	Толщина ледяного покрова, см, при средней температуре воздуха за трое суток			Минимальная дистанция между автомобилями и расстояние между полосами движения, м
	минус 10 °С и ниже	минус 5 °С	0 °С (кратковременная оттепель)	
Гусеничные машины				
4	18	20	23	10
6	22	24	31	15
10	28	31	39	20
16	36	40	50	25
20	40	44	56	30
30	49	54	68	35
40	57	63	80	40
50	63	70	88	55
60	70	77	98	70
70	79	87	111	Одиночное
80	88	97	123	
90	97	107	136	
100	106	118	149	
Колесные машины				
4	22	24	31	18
6	29	32	40	20
8	34	37	48	22
10	38	42	53	25
15	48	53	60	30
20	55	60	68	35
25	60	66	75	40
30	67	74	83	45

Окончание таблицы 12

Масса перемещаемого транспортного средства с грузом, т	Толщина ледяного покрова, см, при средней температуре воздуха за трое суток			Минимальная дистанция между автомобилями и расстояние между полосами движения, м
	минус 10 °С и ниже	минус 5 °С	0 °С (кратковременная оттепель)	
35	72	79	90	50
40	77	85	96	55
50	82	90	114	65
60	92	100	129	75
70	103	113	144	Одиночное
80	114	126	160	
90	127	139	177	
100	138	153	194	

Примечания

1 Значения приведены для льда на реках и озерах с пресной водой, прочность которого выше, чем льда, содержащего соли. Для льда морских заливов допустимая нагрузка должна быть ниже на 20 %.

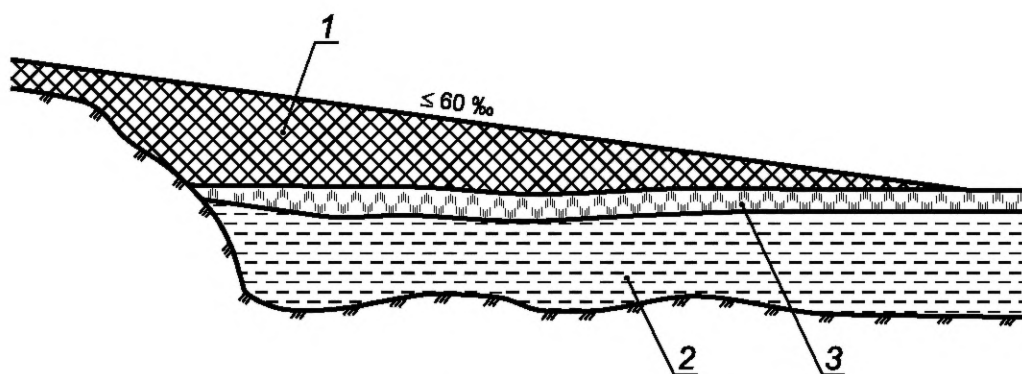
2 Допустимая нагрузка определена для ровного, без трещин прозрачного слоистого льда, намерзшего с нижних слоев. Для льда с вертикальными трубочками или с сухими несквозными трещинами шириной до 3 см допустимая нагрузка должна быть снижена на 20 % — 30 %.

3 При частых оттепелях, а также для льда, имеющего мокрые сквозные трещины шириной до 5 см, допустимые нагрузки принимают вдвое меньшими относительно норм, приведенных в таблице.

8.2.4 Конструктивно-технологические решения по устройству съездов с берега на лед разрабатываются в процессе проектирования и согласовываются с заказчиком.

Продольный уклон съездов не должен превышать 60 ‰. При обеспеченности устойчивости на мороженой части допускается устраивать конструкцию съезда с опиранием на естественный лед (см. рисунок 13).

8.2.5 При проектировании ледовых переправ, предназначенных для пропуска нагрузок общей массой 100 т и более, следует применять индивидуальные решения с учетом толщины естественного льда, способа их усиления и схемы распределения нагрузки по осям транспортного средства. Усиление таких переправ ведут послойным намораживанием льда или ледяных стоек с помощью двухфазных сифонов.



1 — замороженный слой льда; 2 — вода; 3 — естественный ледяной покров

Рисунок 13 — Конструкции сопряжения берега и ледяного покрова на переправах

9 Правила устройства автозимников и ледовых переправ

9.1 Правила устройства сухопутных автозимников

9.1.1 На первом этапе устройства автозимников на местности обозначают трассу и расчищают полосу дороги от леса, кустарника и крупных камней; планируют грунтовое основание, выполняют земляные работы на косогорных участках, на съездах на берегах рек и выездах с них и на участках, где требуется уменьшить продольные уклоны; сооружают мосты, трубы и противоналедные сооружения; строят линейные здания; подготавливают грунтовые карьеры для работы в зимних условиях; заготавливают дорожные знаки, опоры дорожных знаков и дорожные сигнальные вежи.

9.1.2 Ширину просеки определяют шириной полотна автозимника. Ширину просеки регулярных и временных автозимников допускается увеличивать на участках с продольным уклоном свыше 40 ‰ для устройства дополнительного полотна автозимника, в случаях образования промоин (проломов) на проезжей части автозимника глубиной свыше 0,7 м, вызванных ежегодными паводковыми водами и осадками.

9.1.3 На втором этапе выполняют работы по непосредственному устройству автозимника, которое начинают с планировки грунтового основания полотна дороги.

9.1.4 Земляные работы на автозимниках являются, как правило, сосредоточенными и выполняются на косогорных участках, на съездах на берега рек и выездах с них, на участках марей и болот, а также на тех участках, где требуется уменьшить продольные уклоны.

В случаях, когда автозимник устраивают в снежных насыпях, то выравнивающий слой отсыпают из минеральных грунтов. На участках, где к началу эксплуатации автозимника формируется мощный (20 см и более) естественный снежный покров, пни не корчуют, а деревья спиливают в уровень с землей.

9.1.5 Продолжительность работ по подготовке грунтового основания увязывают со степенью влажности грунта основания.

В районах с относительной влажностью грунта до 0,8WL (влажности на границе текучести) земляные работы выполняют бульдозерами в летний период. При более высокой влажности грунта расчистку просеки следует вести поздней осенью или зимой, а земляные работы и планировку основания — весной, по мере оттаивания грунта.

9.1.6 На автозимниках, прокладываемых по заболоченным поймам и долинам рек, где нет угрозы развития термокарстовых процессов, подготовка грунтового основания включает удаление мохорастительного покрова в пределах проезжей части. Эту работу выполняют бульдозером последовательными проходами вдоль оси дороги. После естественного заполнения корыта водой и ее замерзания создается ровное и прочное основание. Мохорастительный покров в природной зоне тундры следует сохранять.

9.1.7 Подготовку основания автозимников на заболоченных участках и болотах проводят в целях повышения несущей способности торфяных грунтов при их промерзании за счет максимального промораживания дорожного полотна в кратчайшие сроки.

Для ускорения промерзания болот следует:

- проминать мохорастительный покров, чтобы прорвать верхнюю корку болот и выжать воду на поверхность основания с последующим его промораживанием;
- в начале зимнего периода расчищать снежный покров с последующим переходом к его уплотнению.

9.1.8 Болота следует проминать после первых заморозков практически по талому торфяному слою. Эффективная проминка и беспрепятственный проход машин по болоту обеспечиваются, если удельное давление на грунт превышает допустимое по таблице 13 не более чем на 25 %.

Т а б л и ц а 13 — Эффективность проминки торфяного слоя для беспрепятственного прохода машин по болоту

Торф	Влажность, % к массе сухого торфа	Допустимое давление, МПа
Очень плотный, слабоувлажненный	До 400	0,060
Плотный, среднеувлажненный	От 400 до 600	0,042
Рыхлый, увлажненный	От 600 до 1000	0,033
Очень рыхлый, сильноувлажненный; сапрпель	От 1000 до 1500	0,015
Жидкий сапрпель	Более 1500	До 0,007

9.1.9 При толщине мохорастительного слоя, не позволяющей выжать воду на поверхность, проводят проливку водой с последующим промораживанием при температуре воздуха не выше минус 10 °С. Прокливание и промораживание мохорастительного покрова следует выполнять через каждые 12 ч до его промерзания и создания устойчивого основания автозимника.

9.1.10 На заболоченных участках с малой мощностью торфа проминку проводят в пределах полосы отвода земли, первоначально — проходами гусечных тягачей с малым давлением на грунт, в последующем — одновременно или с перерывом не более 2 ч, проходами гусеничных бульдозеров на уширенном (болотном) ходу.

9.1.11 В зависимости от природно-климатических условий, принятой конструкции автозимника и времени проведения работ рекомендуются следующие методы устройства снежного (снежно-ледяного) полотна автозимников:

- постепенное наращивание снежного полотна в течение зимы на подготовленном грунтовом основании;
- устройство снежных насыпей в начале зимы с последующим регулярным уплотнением в течение зимы свежеснежавшего снега.

При устройстве автозимников на один или два сезона его прокладку осуществляют по снежной целине без подготовки грунтового основания.

9.1.12 При постепенном наращивании снежного полотна уплотнение снега осуществляют при толщине покрова до 10 см под действием движения автомобилей с одновременной планировкой снежного полотна автогрейдером или волокушами-гладилками.

Слой снега толщиной от 10 до 15 см следует уплотнять прицепными катками на пневматических шинах массой от 10 до 15 т, пригруженными трейлерами, многополозными санями или волокушами-гладилками из труб за один проход по одному следу по всей ширине полотна автозимника. Дуплотнение снежного полотна происходит под действием движения автомобилей.

Снег слоями толщиной более 25 см уплотняют после предварительного рыхления и перемешивания его ребристыми металлическими катками.

При послойном наращивании снежного полотна в течение зимы плотность снега в слое должна быть не менее 0,6 г/см³ для автозимников категорий Iз, IIз и не менее 0,55 г/см³ — для категории IIIз. Каждый слой снега проливают водой с последующим его промораживанием.

Для предупреждения образования на полотне ям, выбоин, колеи и подобных деформаций толщина уплотненного полотна на автозимниках, запроектированных по категориям Iз и IIз, должна быть не более 30 см.

9.1.13 Устройство снежных насыпей в начале зимы с последующим регулярным уплотнением в течение зимы свежеснежавшего снега осуществляется при толщине снежного покрова более 30 см. Насыпь возводят бульдозерами путем поперечной или продольной надвижки снега послойно или набрасывают снег в тело насыпи шнекороторными снегоочистителями. Надвинутые слои снега толщиной от 30 до 40 см планируют и частично уплотняют опущенным отвалом бульдозера при заднем ходе трактора, а затем уплотняют катками на пневматических шинах за два-три прохода по одному следу.

При недостаточной толщине естественного снежного покрова для накопления снега на месте будущей насыпи устраивают траншеи, снежные стенки или валы высотой, равной проектной высоте насыпи. Для устройства снежных стенок и валов используют бульдозеры, двухотвальные тракторные снегоочистители или прицепные угольники. После накопления в теле насыпи слоя снега толщиной от 40 до 50 см его рыхлят ребристыми металлическими катками, планируют опущенным отвалом бульдозера и уплотняют катками на пневматических шинах за два-три прохода по одному следу.

9.1.14 Последовательность выполнения работ при устройстве снежного полотна на болотах или заболоченных участках приведена в приложении Г.

9.1.15 Технологию уплотнения снега уточняют в каждом конкретном случае в зависимости от требуемой плотности снега в слоях и его состояния. При этом руководствуются следующими положениями:

- плотность снега до 0,45 г/см³ достигается уплотнением его опущенным отвалом бульдозера;
- плотность снега до 0,55 г/см³ (при температуре воздуха до минус 10 °С) и до 0,5 г/см³ (при температуре ниже минус 10 °С) достигается уплотнением его катками.

Плотность снега более 0,5 г/см³ достигается дополнительным поливом полотна водой после уплотнения или с применением термовибрационного метода устройства полотна автозимника с плотностью снега 0,6—0,7 г/см³. Количество воды зависит от требуемой плотности снега по таблице 14.

Таблица 14 — Количество воды в зависимости от требуемой плотности снега

Требуемая плотность снега в полотне, г/см ³	0,50	0,55	0,60	0,65	0,70
Количество воды, % к массе уплотняемого снега	0	5	12	20	28

9.1.16 Для получения высокой плотности и прочности снежного полотна необходимо регулировать удельное давление в пневматических шинах катков таким образом, чтобы оно в процессе уплотнения было близким к прочности снега в начале уплотнения по таблице 15.

Таблица 15 — Предел прочности при сжатии взрыхленного и перемешанного снега

Состояние снега	Предел прочности рыхлого снега, МПа, при его начальной плотности, г/см ³			
	0,25	0,30	0,35	0,40
Свежевыпавший	От 0,02 до 0,04	От 0,03 до 0,06	От 0,06 до 0,09	От 0,13 до 0,28
Лежалый	От 0,01 до 0,03	От 0,02 до 0,05	От 0,05 до 0,07	От 0,08 до 0,11

Примечание — В таблице приведены значения предела прочности при сжатии взрыхленного и перемешанного снега с выдержкой в течение 2 ч при температуре от минус 5 °С до минус 20 °С. При выдерживании до 4 ч предел прочности возрастает в 1,3—1,4 раза, до 6 ч — в 1,4—1,6 раза.

9.1.17 При устройстве снежно-ледового полотна слой снега поливают водой на ширину проезжей части через 12—14 ч после уплотнения; расход воды — от 2 до 4 л на 1 м² покрытия.

9.1.18 После пролива водой уплотненного снега движение автомобилей допускается, если снежное полотно плотностью 0,5 г/см³ и более выдержано при температуре воздуха минус 10 °С — не менее 24 ч, ниже минус 10 °С — не менее 15 ч.

9.1.19 В местах развития больших природных наледей сооружают трубы и мосты с увеличенными отверстиями, обеспечивающими свободный пропуск наледи в течение всего зимнего периода.

9.1.20 На переходах через овраги устраивают снежно-ледяные насыпи. При невозможности уплотнения снега в насыпи (глубокие узкие овраги) их усиливают деревянным настилом или при наличии вблизи водоема намораживают методом дождевания воды, доставляемой автомобильным транспортом.

9.2 Правила устройства автозимников с продленными сроками эксплуатации

9.2.1 Подготовку грунтового основания автозимников с продленными сроками эксплуатации выполняют с полным сохранением мохорастительного покрова, а при необходимости выполняют земляные работы по отсыпке неровностей, колеиности и земляного полотна. Если мохорастительный покров был удален (например, при смягчении продольных уклонов), то впоследствии его следует восстановить на ширину дорожного полотна и уплотнить гусеницами трактора, особенно тщательно на участках с сильнольдистыми грунтами и подземным льдом.

Теплоизолирующее полотно устраивают бульдозерами путем продольной надвигки с двух сторон смеси снега со мхом или только снега. Смесь снега со мхом разравнивают и уплотняют бульдозерами до норм, предусмотренных 8.1.3.5.

9.2.2 Подготовительные работы, выполняемые в целях получения требуемой глубины промерзания болота по трассе автозимника, включают:

- уплотнение поверхности болота;
- расчистку полосы болота от снега, кустарника и др.;
- систематическую очистку полосы от выпадающего снега в период промораживания основания.

9.2.3 К устройству дорожного покрытия или теплоизолирующего полотна приступают после того, как болото промерзнет на расчетную глубину.

Теплоизолирующее полотно толщиной от 0,5 до 0,6 м отсыпают сразу на полную высоту, при большей толщине его возводят слоями по 0,4—0,5 м с обязательным уплотнением каждого слоя.

Надвинутый снег с очесом разравнивают бульдозерами и выдерживают для смерзания в течение суток. Затем приступают к уплотнению смеси с помощью прицепных катков на пневматических шинах.

Поверхность теплоизолирующего полотна после уплотнения планируют автогрейдером и дополнительно уплотняют катком на пневматических шинах массой от 20 до 25 т за два прохода по одному следу.

9.2.4 Водоотводные (водосборные) канавы прокладывают с двух сторон автозимника на расстоянии 3 м от подошвы теплоизолирующего полотна с помощью экскаваторов, роторных канавокопателей или многоковшовых экскаваторов.

Земляное полотно отсыпают обычными способами, применяемыми при возведении в зимний период насыпей из грунтов сосредоточенных резервов.

9.2.5 Технологическая последовательность рабочих процессов при сооружении земляного полотна на промороженных основаниях следующая:

- подготовительные работы;
- намораживание торфяной плиты;
- отсыпка насыпи из минеральных грунтов.

Технологический процесс сооружения земляного полотна разделяют на три этапа. На первом (осенне-зимний период) выполняют подготовительные работы и намораживают торфяную плиту; на втором (предвесенний период) отсыпают земляное полотно из минеральных грунтов на часть высоты и устраивают боковые теплоизолирующие призмы из торфа; на третьем (летний период) досыпают земляное полотно из минеральных грунтов до проектной высоты.

9.2.6 Комплекс подготовительных работ включает проминку поверхности болот гусеничными машинами повышенной проходимости, расчистку дорожной полосы от снега и древесной растительности бульдозерами, систематическую очистку полосы от выпадающего снега в период промораживания торфяного основания на заданную глубину.

9.2.7 Торфяную плиту устраивают после промерзания основания на глубину, обеспечивающую безопасное движение машин и механизмов.

9.2.8 Торф в валах выдерживают от 2 до 3 сут для снижения его влажности. Затем разравнивают вал, перемещая торф под углом к оси дороги бульдозерами.

Торф уплотняют гусеничными тракторами за пять-шесть проходов по одному следу, доводя плотность скелета торфа в насыпи до значения более $0,16 \text{ г/см}^3$.

9.2.9 К устройству второго слоя плиты приступают после полного промерзания первого. Второй слой устраивают в той же технологической последовательности, что и первый.

Второму слою торфяной плиты придают серповидный профиль и дополнительно уплотняют поперечными проходами трактора по откосам и телу плиты.

9.3 Правила устройства ледовых автозимников и переправ

9.3.1 На первом этапе устройства ледовых автозимников и переправ выполняют следующие подготовительные работы:

- земляные работы на съездах на берега рек, озер и морей и выездах с них;
- спрямление и углубление русел на наледных участках;
- заготовку материалов и подготовку оборудования для усиления ледяного покрова;
- устройство линейных зданий;
- заготовку дорожных знаков, опор дорожных знаков и вех для обустройства ледового автозимника.

9.3.2 На втором этапе устройства ледовых автозимников и переправ после ледостава (когда лед может выдержать нагрузку от дорожно-строительных машин) выполняют:

- визуальную оценку состояния поверхности ледяного покрова путем специального обследования, в том числе при необходимости облет трассы на вертолете;
- измерение толщины льда и глубины водотока по предварительно намеченной трассе и окончательную прокладку трассы на местности;
- подготовку поверхности льда для движения транспорта (очистка от снега, расчистка наплывов льда и торосов) и усиление слабого ледяного покрова;
- устройство с обеих сторон переправы резервных полос на расстоянии 100 м от основных;
- обустройство дорожными знаками и ориентирующими сигнальными вехами.

На участках ледовой переправы, где наблюдается русловое течение, следует проводить очистку от снега вручную при толщине льда не менее 15 см для ускорения промерзания.

9.3.3 Автозимники по льду рек, озер и морей устраивают при устойчивом ледяном покрове и сравнительно спокойном течении воды, при отсутствии торосов или малом количестве мелких и средних торосов высотой до 1 м, при отсутствии наледных полей и полыней или возможности их обхода.

Уклоны съездов на берега автозимника и выездов с них не должны превышать 90 %.

9.3.4 На перекатах русло рек углубляют для предотвращения образования крупных наледей.

Работы по углублению и выравниванию русла выполняют в конце осени перед ледоставом бульдозерами или навесными дноуглубительными снарядами на мощных тракторах с уширенными гусеницами. В качестве навесных снарядов можно использовать корчеватели-собиратели, у которых отверстия между зубьями закрывают перфорированными стальными листами.

9.3.5 Толщину льда определяют по 7.3.8 и 7.3.9. Если прогнозируемая нагрузка на лед выше допустимой расчетной по приложению В, то обход опасного участка предусматривают по пойме или по берегу реки. Если это невозможно, то намечают работы по усилению ледяного покрова.

9.3.6 При устройстве ледового автозимника следует предусматривать выход автозимника на сушу на расстоянии не более 50 км, не прибегая к искусственному искривлению трассы, а используя места спрямления излучин рек. Расстояние между такими выходами с учетом особенностей рельефа местности может быть уточнено по согласованию с заказчиком. Участки автозимника, проходящие по суше, могут быть использованы для вынужденных остановок автомобилей, кратковременного отдыха водителей или временного складирования строительных материалов. Такие участки особенно важны в начальный период эксплуатации; по мере роста толщины льда в зимний период число таких выходов может быть сокращено.

9.3.7 На трассе ледового автозимника выделяют участки, характерные по состоянию поверхности льда и сложности строительных работ:

- с ровной поверхностью и наличием торосов от шугового льда высотой до 15 см, требующие работ по снегоочистке;
- со значительным количеством торосов высотой до 30 см, требующие снегоочистки с планировкой льда;
- с торосами ото льда осеннего ледохода высотой более 30 см при хаотическом их нагромождении, требующие планировки торосов;
- недостаточной для пропуска расчетных нагрузок толщиной, требующие работ по усилению льда.

9.3.8 Перед началом работ по усилению переправ рекомендуется с намеченной для переправы полосы льда удалить снег на ширину не менее 30 м.

9.3.9 Трассу ледового автозимника от наплывов и средних торосов следует расчищать бульдозерами, автогрейдером, от крупных торосов — буровзрывным способом. Для расчистки торосов и наплывов целесообразно использовать специальные ледорезные машины.

Выбоины следует заливать водой и замораживать.

9.3.10 Усиление естественного ледяного покрова переправы следует выполнять по необходимости на отдельных участках небольшой протяженности (съезды с берегов, пропарены, торосы, многослойный тонкий лед, широкие сквозные трещины), а также для более раннего начала эксплуатации ледового автозимника или ледовой переправы. Усиление льда рекомендуется выполнять методами термодинамического наращивания — усиления льда снизу, дисперсно-армированным льдом-композитом. Конструктивно-технологические решения по методам усиления льда в процессе проектирования согласовываются с заказчиком.

9.3.11 Ледяной покров на участках с толщиной льда, недостаточной для движения автомобилей с заданными нагрузками, допускается усиливать послойным розливом воды по льду или дальнеструйным дождеванием в морозном воздухе. На отдельных небольших участках со слабым ледяным покровом (висячий, слоистый лед, широкие трещины) следует устраивать деревянные настилы, полностью перекрывающие слабый участок не менее чем на 2 м с каждой стороны.

9.3.12 Усиление ледовых автозимников и переправ методом дождевания воды в морозном воздухе наиболее эффективно при температуре воздуха ниже минус 15 °С и скорости ветра до 5 м/с с использованием компрессоров, насосов, насосных станций и другого оборудования.

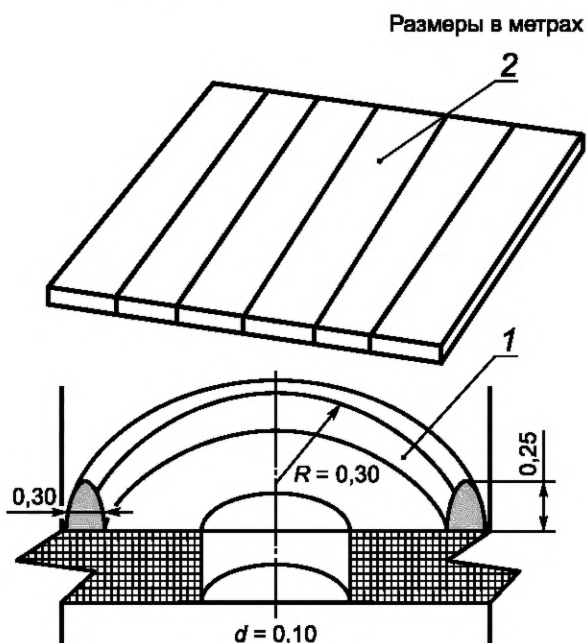
Режим намораживания льда назначают в зависимости от температуры воздуха и скорости ветра по таблице 16 и регулируют высотой падения капель, степенью их изморозивания и скоростью смещения факела в объеме воздуха.

Таблица 16 — Увеличение толщины льда при определенной температуре и скорости ветра

Скорость ветра, м/с	Толщина льда, см, образующегося в течение 1 ч при температуре воздуха, °С						
	– 4	– 5	– 10	– 15	– 20	– 25	– 30
0	0	0	0,5	1,0	1,5	2,0	2,5
1	0	0	0,5	1,0	1,5	2,0	3,0
3	0	0	1,0	1,5	2,5	3,5	4,5
5	0	0,3	1,0	2,0	3,0	4,0	5,5
7	0,3	0,5	1,5	2,5	3,5	5,0	6,5
10	0,5	1,0	1,5	3,0	4,0	6,0	8,0

9.3.13 При устройстве ледовых переправ кроме работ по 9.3.2 выполняют:

- установку утепленных «колпаков» над лунками (см. рисунок 14);
- определение расчетной толщины ледяного покрова и на основании этого — толщины намораживаемого слоя и грузоподъемности переправы.



d — диаметр лунок, м; R — радиус снежного валика, м; 1 — снежный валик; 2 — деревянная крышка $0,8 \times 0,8$ м

Рисунок 14 — Схема утепления лунок для замеров толщины льда

9.3.14 Усиление переправ послойным намораживанием выполняют в следующей последовательности:

- по обеим сторонам намеченной полосы движения устраивают валики из снега высотой от 20 до 30 см или укладывают деревянные жерди;
- пространство между валиками или жердями заливают с помощью мотопомпы водой послойно (от 2 до 5 см) по мере замерзания.

Если на месте устройства переправы имеются хворост, мелкие сучья, ветки, то пространство между валиками заполняют ими, а потом послойно разливают воду и замораживают. Для ускорения намораживания в отдельных случаях пространство между валиками сначала заполняют колотым льдом, а затем заливают водой.

При послойном намораживании каждый последующий слой намораживают только после полного промерзания предыдущего слоя. Качество промерзания проверяется выборочно сверлением контрольных несквозных лунок.

Увеличения слоя толщины льда можно ориентировочно определить, используя данные таблицы 16.

9.3.15 Механизированная очистка рабочей полосы переправы от снега рекомендуется при толщине льда, допускающей продвижение снегоочистителей, по таблице 12.

Для тепловой и механической защиты ледяного покрова на его поверхности следует оставлять слой уплотненного снега толщиной от 3 до 5 см.

9.3.16 Снежным отвалам, образовавшимся при снегоочистке на ледяном покрове, следует придавать уклон более 6° , чтобы предотвратить концентрацию напряжений по их кромкам.

9.3.17 Удаление торосов осуществляют механизированным способом, применяя дорожно-строительную или специальную технику, которой располагает строительная организация.

9.3.18 Устройство ледовой переправы заканчивают установкой дорожных знаков и других средств инженерного оборудования переправы в соответствии с разделом проекта по организации движения.

9.4 Оборудование автозимников и ледовых переправ элементами обустройства

9.4.1 Автозимники и ледовые переправы обустраивают дорожными знаками по ГОСТ Р 52289, которые должны отражать установленную на текущий день грузоподъемность ледяного покрова, скорость движения транспортных средств, минимальную допустимую дистанцию между ними, а также другие условия движения по автозимникам. Дорожные знаки должны соответствовать требованиям ГОСТ Р 52290, опоры дорожных знаков должны соответствовать требованиям ГОСТ 32948. Дислокация дорожных знаков должна согласовываться с заказчиком и утверждаться Государственной инспекцией безопасности дорожного движения.

9.4.2 На автозимнике в открытой снегозаносимой местности размещают хорошо заметные на снегу дорожные вехи по обе стороны проезжей части на расстоянии от 50 до 70 см от бровки, обозначающие ширину полотна автозимника через каждые 70—100 м. Дорожные сигнальные вехи должны соответствовать требованиям ГОСТ 32758. Расстояние между дорожными сигнальными вехами может корректироваться по согласованию с заказчиком.

В тундровых районах, где часто наблюдаются сильные метели и пурга, предусматривают установку вех через каждые 25—50 м.

9.4.3 Для предотвращения снежных заносов на автозимниках применяют защитные средства по ГОСТ Р 52766—2007 (пункт 4.4.4), а также снегозадерживающие траншеи и снежные валы.

9.4.4 Снегозадерживающие траншеи прокладывают в начале зимы проходами дорожных машин по снегу или снятием мохорастительного покрова и укладкой его в валики и возобновляют по мере необходимости.

Траншеи следует устраивать со стороны господствующих ветров либо в зависимости от снегопереноса с правой или левой стороны дороги глубиной более 1 м. Количество траншей зависит от объема снегопереноса на данном участке дороги, и их количество допускается назначать по таблице 17. Если толщина снегового покрова не позволяет нарезать траншеи глубже 1,0 м, то их количество должно быть в два раза больше требуемого по таблице 17.

После заноса траншеи на половину ее глубины следует закладывать новую траншею. Порядок возобновления траншей должен устанавливаться с учетом условий снегопереноса; при этом необходимо очередную траншею располагать не ближе 15 м и не дальше 60—70 м от дороги. Расстояние между траншеями принимают от 10 до 20 м. Чем глубже траншеи и больше высота снежных валов, тем больше должно быть расстояние между ними.

Таблица 17 — Количество траншей в зависимости от снегопереноса

Объем снегопереноса за зимний период, м ³ /м	Требуемое количество незанесенных траншей на участке перед каждой метелью, шт.	Расстояние от ближайшей траншеи до бровки дороги, м
50	1	15
100	2	20
150	3	25
200	4	30

9.4.5 Перед въездом на автозимник устанавливают табло со схемой, на которой указаны объекты дорожного сервиса, трудные участки автозимника, условия движения и меры по обеспечению безопасности

при осуществлении грузоперевозок. По мере изменения условий движения информация должна постоянно обновляться.

9.4.6 Большие и средние ледовые переправы следует обустроить для обеспечения комплексного обслуживания участников дорожного движения при соблюдении требований обеспечения безопасности дорожного движения следующими элементами:

- искусственным освещением на местах въезда (съезда), мест ожидания, обогрева;
- помещением для ожидания и обогрева пассажиров;
- средством связи;
- светофором;
- биотуалетом;
- мусорным баком;
- ящиком с песком;
- щитом со спасательным оборудованием;
- передвижной электростанцией;
- специализированной емкостью для сбора сточных вод.

Участки въездов (выездов) на больших и средних ледовых переправах также оборудуют шлагбаумом и пропускным пунктом.

Необходимость оборудования малых ледовых переправ приведенными объектами определяется по согласованию с заказчиком.

9.4.7 При эксплуатации ледовых переправ в темное время суток въезды (выезды) на них и места посадки (высадки) пассажиров должны иметь искусственное освещение. Для обозначения ширины проезжей части ледовой переправы рекомендуется установка вех со светоотражающей маркировкой.

Необходимость оборудования въездов (выездов) на малые ледовые переправы в темное время суток искусственным освещением определяется по согласованию с заказчиком. При отсутствии освещения установка вех со светоотражающей маркировкой обязательна.

Нормы освещения на ледовых переправах должны соответствовать классу Б2 по ГОСТ 33176.

9.4.8 Для каждой ледовой переправы эксплуатирующей организацией должны быть разработаны правила пользования переправой, в которых должны быть изложены требования по соблюдению безопасности дорожного движения с учетом местных условий.

9.4.9 Информационные табло с правилами пользования ледовой переправой должны быть установлены на пассажирских площадках и у въездов на ледовую переправу.

9.4.10 Для обеспечения безопасности дорожного движения на автозимниках при наличии угрозы снежных обвалов, заносов и гололедицы необходимо предусматривать:

- установку предупреждающих дорожных знаков по ГОСТ Р 52289, а также дорожных сигнальных вех, обозначающих ширину проезжей части автозимника, по 9.4.2;
- наличие дежурных тягачей для буксировки машин;
- выделение спецтехники для сопровождения автомобильных колонн на участках с односторонним движением, а также в опасных местах, где возможны сход лавин, снежные обвалы и т. д.

9.4.11 После завершения эксплуатации и закрытия автозимника и ледовой переправы на въездах (съездах) устанавливаются знак 3.2 «Движение запрещено» и засыпают подъездные пути сыпучими материалами.

10 Содержание автозимников и ледовых переправ

10.1 Содержание сухопутных автозимников

10.1.1 Содержание автозимников включает выполнение следующих работ:

- устранение повреждения и деформации снежного и ледяного полотна, возникающих в процессе эксплуатации автозимника;
- осуществление работ по борьбе со снежными заносами;
- осуществление противоналедных и противолавинных работ;
- поддержание в исправном состоянии технических средств организации дорожного движения и других элементов обустройства;
- выполнение работ по продлению сроков эксплуатации автозимников;
- устранение в летний период размывов грунтового основания паводковыми водами; выравнивание основания автозимника; уширение просеки и уничтожение подроста на полосе автозимника; осуществление перетрассировки трудных участков автозимника.

10.1.2 Периодичность проведения работ по содержанию сухопутных автозимников приведена в приложении Д. Периодичность проведения работ по содержанию элементов обустройства сухопутных автозимников определяют по ГОСТ Р 58862—2020 (раздел 7).

10.1.3 В процессе содержания сухопутных автозимников следует проводить оценку их соответствия требованиям настоящего стандарта не реже двух раз в месяц.

10.1.4 Классификация деформаций и повреждений снежного и ледяного полотна и причины их возникновения приведены в таблице 18.

Таблица 18 — Классификация деформаций и повреждений снежного и снежно-ледяного полотна

Характер деформации и повреждений снежного и снежно-ледяного полотна автозимника	Причины возникновения повреждений
Истирание (срез) полотна	Недостаточная износостойкость поверхности полотна (малая связность); проскальзывание (буксование) колес автомобиля
Выбоины и выкрашивание	Недостаточное сопротивление снежного полотна касательным усилиям от колес автомобилей, выбивающих частицы снега, которые сдуваются вихревыми потоками воздуха. Особенно интенсивно возникают при скоростях движения свыше 40 км/ч
Коледи, характерные для малопрочного снежного полотна	Недостаточная плотность снега в полотне; эксплуатация автозимника при температурах воздуха, близких к 0 °С. При высокой интенсивности и грузонапряженности колее возникает от применения цепей противоскольжения грузовыми машинами
Просадка на полосах наката (прогиб в поперечном сечении) значительной протяженности; местные проломы полотна на небольших участках	Недостаточная прочность всей конструкции. Неправильно устроенная одежда (снежно-ледяная плита малой толщины лежит на слабоуплотненном слое снега); длительный период эксплуатации снежной одежды, когда ее нижние слои разрыхлились в результате превращения частиц снега в пар
Оледенение полос наката с образованием тонкой пленки льда	Кратковременные изменения температуры воздуха от отрицательных до положительных при непрекращающемся движении транспортных средств
Наледные образования в виде бугров, рыхлого или плотного льда	Выход грунтовых и подземных вод на поверхность

10.1.5 Состояние автозимников контролируют путем визуальных наблюдений с отметкой в специальном журнале мест разрушений, вида деформаций и намечаемых работ по их устранению. Проводят также проверочные проезды на автомобиле при свободных условиях движения с регистрацией скорости движения и уровнем содержания по участкам автозимника.

Показатель уровня содержания автозимников приведен в таблице 19.

Таблица 19 — Уровень содержания автозимников

Категория автозимника	Уровень содержания	Скорость движения автомобиля в свободных условиях, км/ч	Состояние поверхности дороги
Iз	1	До 60	Гладкая, ровная, хорошо укатанная и оледеневшая. Плотность снега в слое износа более 0,65 г/см ³
	2	До 50	Ровная, укатанная. Неровности не глубже 3 см на площади до 5 %. Плотность снега 0,65—0,55 г/см ³
	3	До 30	Неровности до 5 см на площади до 10 %. Редкие выбоины глубиной до 7 см. Плотность снега 0,55—0,50 г/см ³
IIз	1	До 60	Гладкая, ровная, хорошо укатанная и оледеневшая. Плотность снега в слое износа более 0,65 г/см ³

Окончание таблицы 19

Категория автозимника	Уровень содержания	Скорость движения автомобиля в свободных условиях, км/ч	Состояние поверхности дороги
IIз	2	До 40	Ровная, укатанная. Неровности не глубже 3 см на площади до 5 %. Плотность снега 0,55 г/см ³
	3	До 20	Неровности до 7 см на площади до 10 %. Редкие выбоины глубиной до 10 см. Плотность снега 0,50 г/см ³
IIIз	1	До 50	Ровная, укатанная. Неровности не глубже 3 см на площади до 5 %. Плотность снега 0,55 г/см ³
	2	До 30	Неровности до 7 см на площади до 10 %. Редкие выбоины глубиной до 10 см. Плотность снега 0,50 г/см ³
	3	До 15	Глубокие колеи, ухабы, выбоины до 10 см на площади более 10 %. Плотность снега 0,50 г/см ³

10.1.6 Для ликвидаций повреждений снежного и снежно-ледяного полотен выполняют их профилирование. В местах образования размывов полотна дороги рекомендуется устраивать деревянные сланевые настилы или лотки для пропуска поверхностных вод. Профилирование полотна дороги осуществляют дорожными машинами, обеспечивая удаление или уплотнение рыхлого снега, воды, скопившейся в колеях.

Колеи, выбоины и просадки (проломы), которые невозможно устранить профилировкой, следует засыпать грунтом и другими инертными материалами, предусматривая его уплотнение проходящим транспортом, или заделывать снегом и тщательно уплотнять с поливкой водой.

Устранение деформаций и разрушений снежного полотна автозимника выполняют автогрейдером с проливом снежного полотна автоцистерной для воды при расходе 8 л на 1 м² на заснеженных участках полотна автозимника.

10.1.7 Деформации истирания, выбивания, выкрашивания и раздавливания материала полотна, выбоины, колеи и отдельные неровности устраняют в течение семи дней со дня их образования, не допуская образования глубоких выбоин, колеи и отдельных неровностей глубиной либо высотой более 5 см — для автозимника категории Iз, 7 см — для категории IIз, 10 см — для категории IIIз.

10.1.8 При возникновении волнообразности продольного профиля полотна автозимника с амплитудой волны от 3 до 15 м необходимо выполнять работы с послойной поперечной надвижкой снега во впадины волнообразности, вести уплотнение слоев и полив водой до полного выравнивания профиля.

10.1.9 При образовании скользкой ледяной корки на уплотненном слое снега по поверхности проезжей части рассыпают песок, мелкий гравий, топливный шлак, мелкодробленый каменный материал.

10.1.10 Для повышения безопасности движения целесообразно перед вводом в эксплуатацию автозимника наносить шероховатый слой износа путем дождевания на крутых спусках и подъемах, на кривых малого радиуса, на участках пересечений и примыканий дорог, на участках с недостаточной видимостью и т. п.

10.1.11 Работы по очистке снега на автозимниках следует ограничивать, применяя уплотнение снега на полотне дороги.

Для снижения заносимости снегом автозимников следует проводить следующие работы:

- уплотнение на полотне свежеснеговывающего снега и метелевых отложений небольшой толщины по 9.1.14, 9.1.15;

- уширение полотна автозимника;

- перетрассирование отдельных участков;

- установку снегозащитных средств по 9.4.4, 9.4.5.

10.1.12 При возникновении наледей на участках автозимников рекомендуется устраивать объездные дороги.

При невозможности устройства объездных дорог на участках с наледями на автозимниках принимают:

- активизацию наледного процесса на безопасном расстоянии от полотна дороги;

- задержание наледи и недопущение выхода наледных вод на полотно дороги.

10.1.13 На участках действующих и прогнозируемых наледей следует проводить инструментальную съемку в масштабе 1:2000 — 1:5000. Съемка должна охватывать наледь и прилегающие к ней участки местности на расстоянии до 100 м, на плане должны быть отражены геоморфологические особенности и взаимное расположение наледи и трассы.

В описании наледи следует указывать:

- место образования, гидрогеологические, геоморфологические и мерзлотно-грунтовые особенности;
- вид растительного покрова и деформаций деревьев;
- геометрическую форму, размеры и объем наледи;
- место выхода в источнике, питающем наледь, а также температуру воды в месте выхода на поверхность;
- время появления наледи, характер ее развития, период максимального развития и исчезновения (по опросу жителей или наблюдениям);
- вероятные причины возникновения наледи, степень угрозы автозимнику и его сооружениям, рекомендуемые противоналедные работы.

10.1.14 Активизацию наледного процесса на безопасном расстоянии от полотна дороги осуществляют с помощью грунтовых мерзлотно-грунтовых поясов простейшего типа и наледных поясов.

10.1.15 Грунтовый мерзлотно-грунтовый пояс закладывают перпендикулярно к грунтовому потоку в заболоченных логах с неглубоким залеганием водоупорного слоя. Пояс представляет собой расчищенную полосу шириной от 12 до 15 м и глубиной 0,8 м. Расчистку ведут бульдозером, укладывая мохорастительный покров и грунт валом по низовой кромке пояса.

При необходимости устраивают несколько мерзлотно-грунтовых поясов с расстоянием между ними от 20 до 30 м. Лес и кустарник вырубает между поясами, а также выше верхнего пояса шириной от 20 до 30 м. С наступлением устойчивых морозов выпадающий снег при достижении 2—4 см убирают с полотна мерзлотно-грунтового пояса и укладывают на вал из грунта и мохорастительного покрова. Весной, после оттаивания наледи, полотно мерзлотно-грунтового пояса изолируют настилкой из хвойного лапника толщиной от 0,3 до 0,5 м, опилок или мха толщиной от 0,2 до 0,3 м. Изолирующий настил убирают в осенний период перед наступлением устойчивых морозов.

10.1.16 Наледный пояс представляет собой расчищенный, спланированный и мощный камнем участок русла, располагаемый не менее чем в 100 м от полотна дороги. Ширину пояса выбирают таким образом, чтобы водный поток распластался слоем толщиной до 2 см, а его длину принимают не менее 20 м. В пределах наледного пояса водный поток должен охлаждаться до 0 °С и ниже.

10.1.17 Наледь у полотна дороги задерживают временными заборами, представляющими собой ограждение из инвентарных щитов размером 2 × 2 или 2 × 1 м, низкосортного леса или горбыля, укрепленных на заранее расставленных кольях. Перед началом эксплуатации заборы с обеих сторон обсыпают снегом, который для повышения водонепроницаемости пропитывают водой.

При наличии на наледном участке водозабора для задержания наледи используют ледяные валы, намораживаемые дождеванием.

10.1.18 Для защиты автозимников от снежных лавин выполняют работы по сбросу лавин минометным обстрелом. Следует также проводить работы по предупреждению снегонакопления в лавиносборах путем устройства на водоразделах каменных стенок и установки снегозадерживающих щитов.

10.1.19 Искусственный вызов схода лавин целесообразен лишь в местах выхода лотковых лавин из эрозионного вреза.

10.1.20 Для продления срока эксплуатации сухопутного автозимника следует выполнять следующие работы:

- профилировать поверхность полотна, поддерживая выпуклое очертание поперечного профиля земляного полотна;
- проводить ремонт и устранять деформации и разрушения, возникающие на дорожном покрытии и земляном полотне в процессе эксплуатации в соответствии с требованиями настоящего стандарта;
- укреплять ненадежные участки и ликвидировать размывы полотна дороги;
- не допускать скопления воды на проезжей части и систематически отводить поверхностные воды за пределы дорожного полотна;
- засыпать проезжую часть дороги опилками, порубочными остатками, шлаком и т. п. на подъемах и спусках, а также на других слабых участках, где наблюдается интенсивное оттаивание теплоизолирующего полотна;
- своевременно подготавливать к пропуску паводков водопропускные сооружения (мосты, трубы) и контролировать их работу в течение всего теплого периода года.

10.1.21 Элементы обустройства сухопутных автозимников не должны иметь загрязнений и снежно-ледяных отложений, затрудняющих распознавание его символов или надписей. Дефекты элементов обустройства, нарушение целостности их лицевой поверхности, изменение светотехнических характеристик должны быть устранены в течение 7 сут с момента обнаружения.

10.1.22 После завершения эксплуатации и закрытия движения по автозимнику выполняют следующие работы:

- собирают на летнее хранение дорожные знаки, вехи и другие элементы обустройства и убирают проезжую часть и полосу отвода от бытового мусора;
- принимают меры по сохранению мостов и труб при наличии угрозы их разрушения паводковыми водами;
- перебрасывают дорожно-строительные машины на объекты, на которых ведутся летние работы, или в пункты ремонта и хранения.

10.1.23 В летний период следует устранять размывы грунтового основания паводковыми водами, выравнивать основание автозимника, уширять просеки и устранять подрост на полосе автозимника, ремонтировать мосты и трубы, линейные здания, противоналедные и противолавинные сооружения, осуществлять перетрассировку трудных участков автозимника, очистку проезжей части и полосы отвода, а также отсыпать земляное полотно из минеральных грунтов на подходах к мостам, на переходах через болота и т. п.

10.2 Содержание ледовых автозимников и переправ

10.2.1 В процессе содержания ледовых автозимников и переправ следует осуществлять технический надзор за состоянием проезжей части и элементов обустройства, соответствием ледовых автозимников и переправ требованиям настоящего стандарта и обеспечения их рабочего состояния, отвечающим условиям безопасности движения транспортных средств и пассажиров, включающим следующие виды работ:

- устранение повреждений и деформаций ледяного полотна, возникающих в процессе эксплуатации ледового автозимника и переправы;
- оценка несущей способности льда в соответствии с таблицей 12 при отрицательных температурах воздуха не реже двух раз в месяц, в местах с быстрым течением и на других наиболее опасных участках — раз в семь дней, весной и при зимних оттепелях с температурой воздуха выше 0 °С — ежедневно с целью определения условий пропуска (скорость движения и дистанция между автомобилями) по ледовому автозимнику и переправе;
- ежедневное проведение замеров толщины льда до достижения его минимального допустимого значения для пропуска транспортных средств различной грузоподъемности;
- осуществление контроля за весовыми параметрами пропускаемых по ледовой переправе грузов, чтобы не допустить превышения ее грузоподъемности;
- проведение контроля за движением транспортных средств и пассажиров (пешеходов) по ледовым автозимнику и переправе, информирование о возникших аварийных ситуациях, остановках транспортных средств на ледяном покрове и т. д.;
- выявление снежных заносов и осуществление работ по борьбе с ними;
- обеспечение содержания дорожных знаков, вех и других элементов обустройства в исправном состоянии;
- очистка проезжей части от грязи и мусора;
- ежедневное проведение мониторинга погодных условий;
- введение временного ограничения или прекращения движения транспортных средств, если возникшие условия работы и техническое состояние ледового автозимника и переправы не обеспечивают безопасность эксплуатации.

10.2.2 Периодичность проведения работ по содержанию ледовых автозимников и переправ приведена в приложении Д. Периодичность проведения работ по содержанию элементов обустройства ледовых автозимников и переправ определяется по ГОСТ Р 58862—2020 (раздел 7).

10.2.3 При оттепелях следует определять структуру льда по излому образца со сторонами от 20 до 30 см, взятого из стенки лунки. Во всех сомнительных случаях надо считать лед игольчатым. Игольчатая структура льда может образоваться через 3 сут после появления талой воды. Результаты наблюдений фиксируют в паспорте ледовой переправы (см. приложение Е).

10.2.4 В процессе эксплуатации на ледовом автозимнике и переправе могут возникать различные деформации. Деформации и повреждения ледяного полотна по их виду, а также причины их возникновения приведены в таблице 20.

Таблица 20 — Классификация деформаций и повреждений ледяного полотна

Вид деформации и повреждений ледяного полотна	Причины возникновения повреждений
Трещины на значительной площади ледяного покрова	Значительное превышение допустимых для данной толщины нагрузок; лед находится в стадии вязкопластических деформаций. Резкие колебания температур на обресе полотна
Проломы	Участки с висячим льдом (между льдом и водой имеется воздушная прослойка)
Наплывы, бугры наледного происхождения	Вспучивание льда водой, зажатой в замкнутом пространстве; разрывы льда и выход воды на поверхность; замерзание поверхностной воды
Поперечные и продольные разрывы льда	Неправильная эксплуатация автозимника: не выдержаны необходимые интервалы и скорости движения автомобилей; допущены их длительные стоянки на льду

10.2.5 Для предупреждения деформаций ледяного полотна необходимо:

- осуществлять контроль за весовыми параметрами пропускаемых по ледовой переправе нагрузок, чтобы не допускать превышения ее грузоподъемности;
- при толщине льда, соответствующей расчетным нагрузкам, ограничивать скорость движения транспортных средств до 20 км/ч, не допуская образования подледной волны с критической скоростью, совпадающей со скоростью движения транспортных средств;
- устанавливать скорость движения на ледовых переправах через малые реки глубиной до 4 м, а также на всех переправах длиной до 200 м — до 10 км/ч, при глубине водоема до 6 м — до 15 км/ч, а на более глубоких — до 20 км/ч;
- контролировать дистанцию между движущимися транспортными средствами и расстояние между осями переправ;
- запрещать обгон транспортных средств;
- запрещать стоянку транспортных средств на льду;
- следить за чистотой льда и снега на полосе движения, а также на специально оборудованных для стоянки автомобилей площадках.

10.2.6 Допустимое время стоянки на льду t , ч, дорожных машин и автомобильного транспорта, занятых в работах по содержанию ледовых автозимников и переправ, передвижных и временных зданий вычисляют по формуле

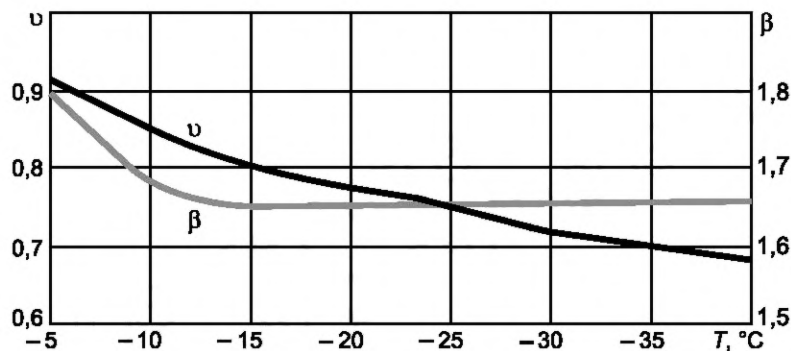
$$t = \frac{27(v\varepsilon Q_d - Q_\phi)}{\beta Q_\phi}, \quad (4)$$

где v и β — коэффициенты, учитывающие изменение упругих и вязких свойств льда по толщине ледяного покрова (см. рисунок 15);

ε — эмпирический коэффициент: $\varepsilon = 1$ при недопущении развития в ледяном покрове радиальных и концентрических трещин, $\varepsilon = 2$ при допущении в ледяном покрове мокрых сквозных трещин;

Q_d — допустимая нагрузка (масса автомобиля) на ледяной покров, определяемая по таблице 12, т;

Q_ϕ — фактическая нагрузка (масса автомобиля) на ледяной покров, т.

Рисунок 15 — Графики для определения коэффициентов ν и β

10.2.7 Трещины, образующиеся на проезжей части, следует заделывать в течение суток.

Несквозные трещины небольшой ширины до 2 см заливают водой, сквозные трещины более 2 см сначала заполняют колотым льдом, уплотненным снегом, а затем заливают водой. Трещины длиной от 2 до 3 м и шириной до 10—15 см могут быть заморожены без прекращения движения, но при этом увеличивают дистанцию между движущимися транспортными средствами до 70—100 м.

При образовании сетки трещин, сквозных трещин, возникающих при разрыве льда, длиной более 2—3 м и шириной свыше 15 см и проломов движение по существующей полосе следует временно закрыть и перенести на запасную полосу, а повреждения заделать в срок не более 3 сут.

На станových трещинах сооружают настилы из прогонов и лежней, шарнирно скрепленных между собой.

10.2.8 При содержании ледовых переправ следует устранять неровности на полосе проезда путем скола ледяных бугров и заделки рытвин и колеи намораживанием, убирать лишний снег, удаляя его на расстояние не менее 50 м от переправы, менять изношенные элементы усиления. Толщина выпавшего снега более 7 см не допускается. При превышении данного значения снег следует очищать в течение 24 ч. Для шероховатости допускается слой утрамбованного снега толщиной до 5 см. Высоту выпавшего снега считают от поверхности льда либо при наличии слоя утрамбованного снега — от поверхности слоя утрамбованного снега.

10.2.9 Для предотвращения снежных заносов на ледовых автозимниках и переправах проводят работы по 10.1.11.

10.2.10 Образовавшуюся полынью вблизи переправы искусственно замораживают при помощи хворостяных плавучих тюфяков или заполнения кусками льда.

10.2.11 Предельные расстояния от оси перемещаемого груза до сквозных трещин и до кромки полыни приведены в таблице 21.

Таблица 21 — Предельные расстояния от оси перемещаемого груза до сквозных трещин и до кромки полыни

Допустимая нагрузка, т	0,1	1,0	2,7	3,5	4,2	7,0	10	14	35	40
Минимальное расстояние до кромки, м	3	10	14	15	16	20	25	27	36	38

10.2.12 Вблизи ледовой переправы должны быть запасы песка и других материалов, необходимых в процессе эксплуатации и ремонта. Кроме того, для возможности эвакуации с проезжей части переправы неисправных транспортных средств вблизи нее должны находиться тягачи с необходимым такелажем.

10.2.13 В случае зависания ледяного покрова у берегов из-за резкого понижения уровня воды в водоеме следует в этом месте устроить свайный съезд.

10.2.14 При увеличении или уменьшении толщины льда или средней за трое суток температуры воздуха необходимо пересчитать допускаемые нагрузки на ледяной покров по приложению В.

10.2.15 При появлении на ледяном покрове потоков талой воды необходимо преградить ей путь валами из утрамбованного снега.

10.2.16 При наступлении весеннего периода движение по переправе прекращается:

- при появлении на льду колеи, заполненной водой;
- образовании сквозных трещин шириной более 15 см протяженностью более 3 м;
- толщине льда менее допустимой, приведенной в таблице 12;
- разрушении льда у съездов.

10.2.17 Закрытие ледовой переправы оформляют соответствующей записью в паспорте ледовой переправы (см. приложение Е).

Приложение А
(рекомендуемое)

Определение пропускной способности ледовой переправы

А.1 Для характеристики пригодности ледовой переправы определяют соотношение между суточной пропускной способностью переправы $P_{сут}$ и суточной расчетной интенсивностью движения $N_{сут}$

Расчеты рекомендуется вести в следующей последовательности:

- 1) определяют расчетную часовую интенсивность движения;
- 2) определяют допускаемую (максимальную) скорость движения автомобилей по переправе;
- 3) определяют расчетное расстояние L , м, между автомобилями в колонне;
- 4) определяют расчетную часовую пропускную способность;
- 5) определяют расчетную суточную пропускную способность;
- 6) сравнивают суточную пропускную способность переправы $P_{сут}$ с суточной расчетной интенсивностью движения $N_{сут}$ и делают выводы о пропускной способности переправы.

А.1.1 Расчетную часовую интенсивность движения $N_{час}$, авт./ч, вычисляют по формуле

$$N_{час} = 0,1 \cdot N_{сут}, \quad (A.1)$$

где $N_{сут}$ — суточная интенсивность (расчетная) движения, авт./сут.

Допускаемую (максимальную) скорость движения автомобилей по переправе принимают как минимальное значение скорости, определенное:

- из условий движения — формула (А.2);
- в зависимости от типа и состояния деревянного покрытия полосы движения на переправе — таблица А.1;
- в зависимости от ширины проезжей части (полосы движения) — таблица А.2.

А.1.2 Допускаемую скорость из условий движения $V_{доп}$ вычисляют по формуле

$$V_{доп} = 6,5 \cdot \sqrt{h_{вод}} \cdot K_3, \quad (A.2)$$

где $h_{вод}$ — глубина водоема, м;

$K_3 = 1 - 0,05 \cdot n_d$ — дополнительный коэффициент запаса прочности, вводимый при частых оттепелях, где n_d — число дней с момента появления воды на ледяном покрове.

На мелководных реках глубиной до 4 м скорость движения $V_{доп}$ принимают равной 10 км/ч, при глубине до 6 м — равной 15 км/ч, при глубине более 6 м — равной 20 км/ч.

На реках шириной до 200 м устанавливается единая скорость $V_{доп}$, равная 10 км/ч. Спуск на лед тяжеловесов более 60 т допускается со скоростью не более 5 км/ч.

Таблица А.1 — Допускаемая (максимальная) скорость движения автомобилей по переправе в зависимости от типа и состояния деревянного покрытия полосы движения

Покрытие	Новое	Отремонтированное	Неотремонтированное, объем повреждений, % площади	
			менее 15	более 15
$V_{доп}$, км/ч	25	От 20 до 25	От 8 до 10	5—6

Таблица А.2 — Допускаемая (максимальная) скорость движения автомобилей по переправе в зависимости от ширины проезжей части (полосы движения)

Ширина проезжей части (полосы движения), м	8	7,5	7,25	7	6,75	6,5	6—6,5	5,5—6
$V_{доп}$, км/ч	50	45	40	35	30	25	20	10

А.1.3 За расчетное расстояние L , м, между автомобилями в колонне принимают большее значение, определенное из условий торможения и безопасной минимально допустимой дистанции.

Расчетное расстояние L между автомобилями из условий торможения при внезапном падении груза из кузова автомобиля, идущего впереди, вычисляют по формуле

$$L = \frac{V_{\text{доп}}}{3,6} + \frac{V_{\text{доп}}^2}{50,8} + 5, \quad (\text{A.3})$$

где $V_{\text{доп}}$ — принятое значение допускаемой скорости, км/ч.

Расчетное расстояние между автомобилями из условий безопасной минимально допустимой дистанции между автомобилями в зависимости от их весовых параметров принимают по таблице 12 настоящего стандарта.

А.1.4 Расчетную часовую пропускную способность ледовой переправы определяют в зависимости от вида движения.

Для переправы с двусторонним движением транспорта (в двух направлениях) по отдельным полосам расчетную часовую пропускную способность $P_{\text{час}}$, авт./ч, вычисляют по формуле

$$P_{\text{час}} = \frac{A \cdot 1000 \cdot V_{\text{доп}}}{L}, \quad (\text{A.4})$$

где A — число полос движения, шт.;

$V_{\text{доп}}$ — допускаемая скорость движения, км/ч;

L — расстояния между автомобилями, м.

Расчетную часовую пропускную способность $P_{\text{час}}$ ледовой переправы с однопутным двусторонним (челночным) движением вычисляют по формуле

$$P_{\text{час}} = \frac{800 \cdot V_{\text{доп}} \cdot M}{L + M \cdot L \cdot K_3}, \quad (\text{A.5})$$

где M — количество автомобилей, одновременно пропускаемых в одном направлении, вычисляемое по формуле

$$M = \frac{0,5 \cdot N_{\text{час}} \cdot t_{\text{од}}}{60}, \quad (\text{A.6})$$

где $N_{\text{час}}$ — расчетная часовая интенсивность движения, авт./ч;

$t_{\text{од}}$ — время, в течение которого осуществляется пропуск транспорта по переправе в одном направлении, мин;

K_3 — коэффициент, определяемый по таблице А.3 в зависимости от количества автомобилей, одновременно пропускаемых в одном направлении M , и допускаемой скорости движения $V_{\text{доп}}$.

Таблица А.3 — Значения коэффициента K_3

Количество автомобилей, одновременно пропускаемых в одном направлении M , авт.	Допускаемая скорость, км/ч				
	10	20	25	30	40
5	1,40	1,40	1,30	1,25	1,20
10	1,75	1,75	1,65	1,53	1,41
20	2,10	2,10	1,94	1,80	1,62
60	2,41	2,41	2,20	2,05	1,81

А.1.5 Расчетную суточную пропускную способность ледовой переправы $P_{\text{сут}}$, авт./сут, вычисляют по формуле

$$P_{\text{сут}} = t_{\text{сут}} \cdot P_{\text{час}}, \quad (\text{A.7})$$

где $t_{\text{сут}}$ — количество часов работы ледовой переправы в сутки, ч;

$P_{\text{час}}$ — расчетная часовая пропускная способность переправы, авт./ч.

А.1.6 По результатам соотношения возможны следующие варианты выводов о пригодности переправы:

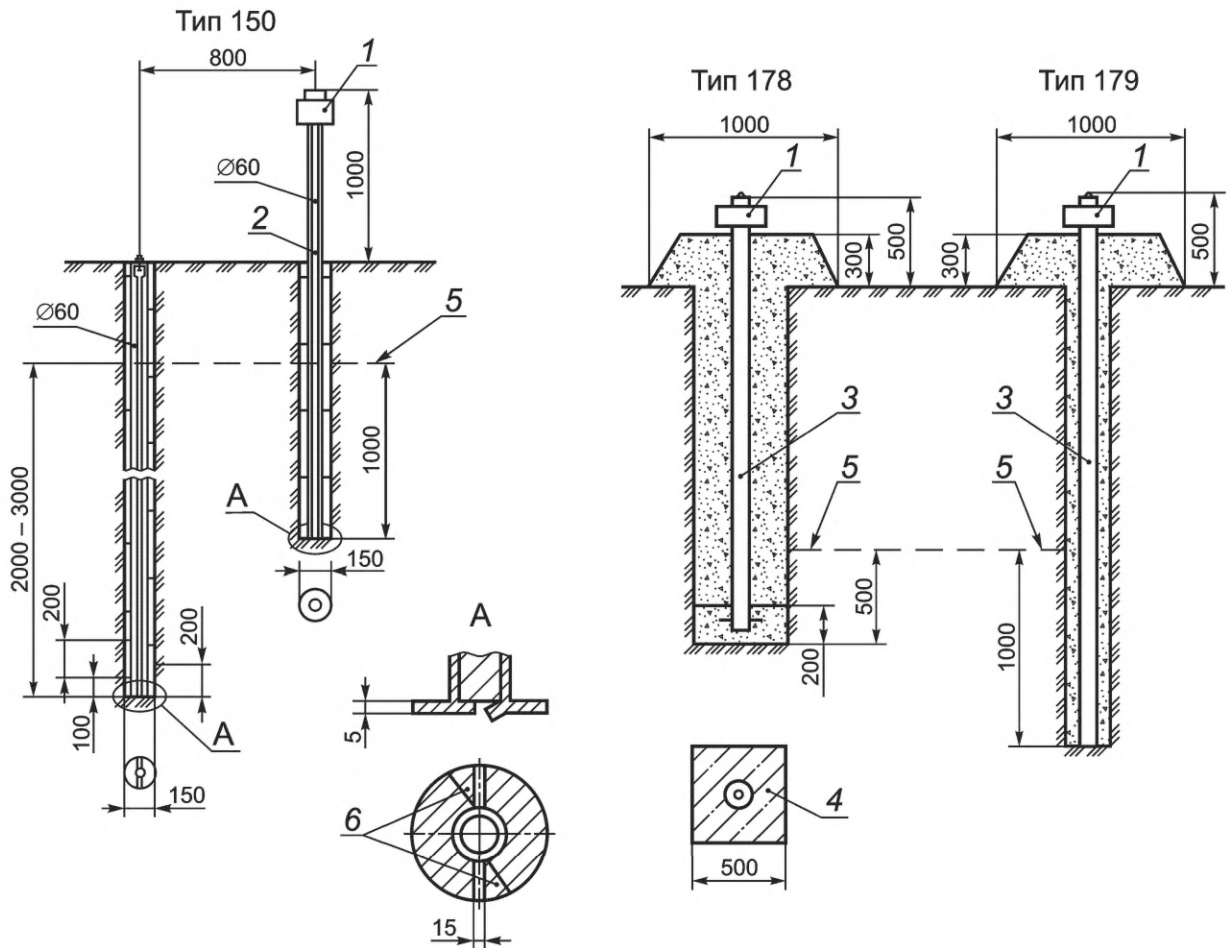
- при $P_{\text{сут}} > N_{\text{сут}}$ и $P_{\text{час}} > N_{\text{час}}$ принятая схема и состав ледовой переправы обеспечивают требуемую пропускную способность;

- $P_{\text{сут}} < N_{\text{сут}}$ принятая схема и состав ледовой переправы не обеспечивают требуемую пропускную способность; в этом случае необходимо рассмотреть вопрос о принятии схемы и состава переправы, обеспечивающих большую пропускную способность;

- $P_{\text{сут}} > N_{\text{сут}}$, но $P_{\text{час}} < N_{\text{час}}$ ледовая переправа, пропуская суточную интенсивность движения на дороге, не справляется с пиковыми интенсивностями в течение суток; в этом случае вопрос о назначении переправы с большей пропускной способностью должен решаться на основе технико-экономического расчета.

Приложение Б
(рекомендуемое)

Схема долговременного закрепления пунктов геодезической плановой и высотной сети
в районах распространения многолетне-мерзлых грунтов



1 — охранная пластина; 2 — опознавательный столб; 3 — металлическая труба $\varnothing 35\text{--}60$ мм; 4 — железобетонный, металлический якорь; 5 — максимальная глубина оттаивания; 6 — якорь

Рисунок Б.1 — Типы геодезических знаков долговременного закрепления в районах распространения многолетне-мерзлых грунтов

Приложение В
(рекомендуемое)

Методика определения требуемой толщины льда ледовой переправы

В.1 Расчетную толщину льда для пропуска нагрузок $h_{тр}$ вычисляют по формуле

$$h_{тр} = 11 \cdot n_{и} \cdot \sqrt{P}, \quad (B.1)$$

где P — полная масса нагрузки, т;

$n_{и}$ — коэффициент, учитывающий интенсивность движения (см. таблицу В.1).

Т а б л и ц а В.1 — Коэффициент, учитывающий интенсивность движения

$N_{сут}$	До 500	От 500 до 2000 включ.	Св. 2000
$n_{и}$	1,0	1,1	1,25

При оттепелях не свыше трех суток требуемая толщина льда должна увеличиваться на 25 %.

Расчетную толщину пресноводного льда с раковистой структурой h вычисляют по формуле

$$h = h_{пр} + 0,5 \cdot h_{мут}, \quad (B.2)$$

где $h_{пр}$ — толщина естественного льда, см;

$h_{мут}$ — толщина намороженного льда, см.

Толщину снегового льда в расчетную толщину льда включать не следует.

Расчетную толщину льда h с учетом усиления за счет намораживания вычисляют по формуле

$$h = (h_e + K_2 \cdot h_{нам}) \cdot K_3, \quad (B.3)$$

где h_e — толщина естественного льда, см;

$h_{нам}$ — толщина намороженного льда, см;

K_2 — коэффициент изменения общей структуры ледяного покрова при наращивании дополнительного льда насосом, равный 0,8; то же при намораживании льдодождением установкой типа «Град» — равный 0,7; при этом не учитывается верхний слой льда (фирн) с плотностью менее 0,7 г/см³;

$K_3 = 1 - 0,05 \cdot n_{д}$ — дополнительный коэффициент запаса прочности, вводимый при частых оттепелях, где $n_{д}$ — число дней с момента появления воды на ледяном покрове.

Приложение Г
(справочное)

Работы по устройству автозимника на заболоченных участках или болотах

Устройство полотна автозимника на заболоченных участках или болотах выполняют в следующей последовательности.

Г.1 Поперечная надвигка снега в полотно, его планировка до нужной толщины слоя.

Г.2 Продольное перемещение снега по полотну в местах с высоким естественным снежным покровом с целью его перемешивания и снижения толщины слоя до уровня, позволяющего выполнить эффективное уплотнение.

Г.3 Уплотнение снежного слоя насыпи толщиной до 30 см прицепными трубчато-кулачковыми волокушами-гладилками либо колесными тракторами или другими типами уплотняющего оборудования за два прохода по одному следу по всей ширине полотна автозимника.

Г.4 Полив уплотненного снежного слоя водой из расчета 8 л на 1 м² полотна автозимника по проектной ширине проезжей части дороги с заглаживанием пролитой части дорожной одежды колесным бульдозером в сцепке с волокушей-гладилкой.

Г.5 При готовности первого слоя приступают к возведению второго слоя. Работы по возведению второго слоя ведут в той же последовательности, как при возведении первого слоя.

Г.6 По мере завершения работ по возведению второго слоя полотна дороги для снижения его снеготранспортируемости выполняют работы по устранению продольных снежных валов по краям полотна, образованных проходом бульдозеров с волокушами-гладилками и другим оборудованием. Продольные снежные валы приминают проходом по валу гусеницей болотного бульдозера или волокушей-гладилкой, оборудованной специальным открылком для уполаживания валов. Если полотно автозимника находится ниже естественного снежного покрова, откосы уполаживают в соотношении $\leq 1:6$.

Г.7 Перед поливом второго слоя выполняют работы по профилированию полотна автогрейдером с устранением имеющихся ям и неровностей.

Г.8 С завершением работ по возведению второго слоя полотна проводят очередные замеры плотности снежно-ледового слоя по выборочным участкам автозимника.

Г.9 При показателях плотности снежно-ледового полотна автозимника, соответствующих проектным данным, возведение полотна можно считать завершенным.

Г.10 Для подготовки автозимника к вводу в эксплуатацию устанавливают дорожные знаки и указатели, а также дорожные сигнальные вехи.

**Приложение Д
(обязательное)**

Периодичность проведения работ по содержанию автозимников и ледовых переправ

Т а б л и ц а Д.1 — Периодичность проведения работ по содержанию автозимников и ледовых переправ

Вид работ	Периодичность (количество воздействий в период эксплуатации)
Устранение деформаций и разрушений, возникающих на полотне автозимника в процессе его эксплуатации	По факту
Механизированная снегоочистка полотна автозимника	Количество метелевых дней или снегопада
Круглосуточное дежурство механизированных бригад для уборки снега и борьбы со скользкостью	Зимний период минус количество дней образования зимней скользкости
Уплотнение снежного полотна автозимника	По факту
Уплотнение снежного полотна автозимника с проливом воды	Один раз месяц
Устройство снегомерных постов	По расчету
Выполнение работ по предупреждению выхода наледных вод на проезжую часть и ликвидации наледи	По факту
Выполнение противолавинных работ	По факту
Осуществление перетрассировки трудных участков автозимника	По факту
Распределение противогололедных материалов	Количество дней образования зимней скользкости
Уширение просеки	По факту
Уничтожение подроста на полосе автозимника	Один раз
Восстановление, прочистка и профилирование водосточных сооружений	Два раза
Заготовка, установка, переустановка, уборка и восстановление временных снегозадерживающих устройств, формирование снежных валов и траншей для задержания снега	По факту
Очистка проезжей части и полосы отвода от грязи и мусора	По факту
Устранение в летний период размывов грунтового основания паводковыми водами	Один раз
Замеры толщины льда:	В период действия ледовой переправы/ледового автозимника
- при устойчивых отрицательных температурах - в местах с быстрым течением - в весенний период и при оттепелях	Два раза в месяц Четыре раза в месяц Ежедневно
Круглосуточное дежурство	На весь период действия ледовой переправы, ледового автозимника
Измерение температуры воздуха	Ежедневно на весь период действия ледового автозимника и переправы
Заделка трещин в ледяном покрове колотым льдом	По факту

Окончание таблицы Д.1

Вид работ	Периодичность (количество воздействий в период эксплуатации)
Устранение неровностей, заделка рытвин и колеи на-мороживанием	По факту
Заготовка, установка, переустановка, уборка и восстановление временных снегозадерживающих устройств, формирование снежных валов для задержания снега	По факту
Очистка проезжей части от грязи и мусора	По факту
Механизированная снегоочистка полотна ледового ав-тозимника и переправы	Количество метелевых дней и снегопада

Приложение Е
(рекомендуемое)

Требования к оформлению паспорта ледовой переправы

Е.1 В паспорте ледовой переправы через реку должно быть указано:

а) основание для устройства переправы:

- приказ или распоряжение исполнительного органа государственной власти субъекта Российской Федерации или муниципальной администрации (исполнительно-распорядительного органа муниципального образования);

- необходимая грузоподъемность;
- срок готовности переправы;
- число полос движения;
- метод строительства и усиления переправы;
- перспективы изменения грузоподъемности;
- состав комиссии по приемке переправы в эксплуатацию;

б) сведения о переправе:

- местоположение;
- наименование реки (водоема);
- дата ледостава, динамика нарастания льда;
- особенности формирования ледяного покрова у правого и левого берегов (торосы);
- состояние съездов, необходимость и объем земляных работ;

в) конструкции и методы усиления съездов на лед:

- приводят работы по усилению съездов (подсыпка грунта, намораживание льда);
- приводят расчетные значения усиливающих элементов, количество свай, толщину и площадь намораживаемого слоя льда и т. п.;

г) состав подразделения по устройству переправы. Перечисляются состав персонала, занятого на сооружении переправы, используемые машины и агрегаты;

д) замеры на переправе. Приводятся данные замеров глубины реки, толщины естественного и намороженного слоев льда, допустимые нагрузки на ледяной покров. Замеры проводят через 10—20 м по оси переправы и результаты заносят в таблицу Е.1 (рекомендуется прилагать схему поперечного сечения переправы);

е) в паспорте ледовой переправы должны быть приведены подписи членов комиссии, которые приняли и открыли ледовую переправу для движения колесных транспортных средств, дата открытия и принятия ее в эксплуатацию.

Т а б л и ц а Е.1 — Результаты замеров на ледовой переправе

Показатель	Дата замера	Значение показателя на расстоянии от левого (правого) берега реки (водоема), м				
		5	15	25
Толщина естественного льда $h_{\text{ест}}$, см	«__» _____ 202__ г. «__» _____ 202__ г.					
Толщина намороженного льда $h_{\text{н}}$, см	«__» _____ 202__ г. «__» _____ 202__ г.					
Расчетная толщина льда $h_{\text{л}} = h_{\text{ест}} + 0,7 h_{\text{н}}$, см	«__» _____ 202__ г. «__» _____ 202__ г.					
Допустимая нагрузка (масса автомобиля), т						
Примечание — В местах резкого изменения глубины замеры проводят через 3—5 м.						

Библиография

- [1] Технический регламент Безопасность автомобильных дорог Таможенного союза
ТР ТС 014/2011
- [2] Федеральный закон Российской Федерации от 10 января 2002 г. № 7-ФЗ «Об охране окружающей среды»
- [3] Федеральный закон Российской Федерации от 3 марта 2006 г. № 74-ФЗ «Водный кодекс Российской Федерации»
- [4] Приказ Министерства труда и социальной защиты Российской Федерации от 1 июня 2015 г. № 336н «Об утверждении Правил по охране труда в строительстве»
- [5] Федеральный закон от 8 ноября 2007 г. № 257-ФЗ «Об автомобильных дорогах и о дорожной деятельности в Российской Федерации и о внесении изменений в отдельные законодательные акты Российской Федерации»
- [6] ОДМ 218.4.030—2016 Методические рекомендации по оценке грузоподъемности ледовых переправ
- [7] Приказ Росрыболовства от 25 ноября 2011 г. № 1166 «Об утверждении методики исчисления размера вреда, причиненного водным биологическим ресурсам»
- [8] Приказ Федеральной службы геодезии и картографии России от 14 января 1991 г. № 6п «Правила закладки центров и реперов на пунктах геодезической и нивелирной сетей»
- [9] Технический регламент О безопасности колесных транспортных средств Таможенного союза
ТР ТС 018/2011

УДК 625.7/8:006.354

ОКС 93.080

Ключевые слова: дороги автомобильные зимние, ледовые переправы, технические правила устройства, содержание, автозимник, ледовый автозимник

БЗ 4—2020/28

Редактор *Н.В. Таланова*
Технические редакторы *В.Н. Прусакова, И.Е. Черепкова*
Корректор *Е.Р. Ароян*
Компьютерная верстка *Ю.В. Поповой*

Сдано в набор 11.08.2020. Подписано в печать 02.09.2020. Формат 60 × 84^{1/8}. Гарнитура Ариал.
Усл. печ. л. 6,05. Уч.-изд. л. 5,76.

Подготовлено на основе электронной версии, предоставленной разработчиком стандарта

ИД «Юриспруденция», 115419, Москва, ул. Орджоникидзе, 11.
www.jurisizdat.ru y-book@mail.ru

Создано в единичном исполнении во ФГУП «СТАНДАРТИНФОРМ»
для комплектования Федерального информационного фонда стандартов,
117418 Москва, Нахимовский пр-т, д. 31, к. 2.
www.gostinfo.ru info@gostinfo.ru

Поправка к ГОСТ Р 58948—2020 Дороги автомобильные общего пользования. Дороги автомобильные зимние и ледовые переправы. Технические правила устройства и содержания

В каком месте	Напечатано	Должно быть
Пункт 9.3.18	9.3.18 Устройство ледовой переправы заканчивают установкой дорожных знаков и других средств инженерного оборудования переправы в соответствии с разделом проекта по организации движения.	—
Пункт 9.4.1	Дислокация дорожных знаков должна согласовываться с заказчиком и утверждаться Государственной инспекцией безопасности дорожного движения.	—

(ИУС № 7 2022 г.)