
ФЕДЕРАЛЬНОЕ АГЕНТСТВО
ПО ТЕХНИЧЕСКОМУ РЕГУЛИРОВАНИЮ И МЕТРОЛОГИИ



НАЦИОНАЛЬНЫЙ
СТАНДАРТ
РОССИЙСКОЙ
ФЕДЕРАЦИИ

ГОСТ Р
58953—
2020

**ПРОКАТ ТОНКОЛИСТОВОЙ
МЕТАЛЛИЧЕСКИЙ ДЛЯ ФАЛЬЦЕВЫХ
КРОВЕЛЬ И ФАСАДОВ**

Общие технические условия

Издание официальное



Москва
Стандартинформ
2020

Предисловие

1 РАЗРАБОТАН Национальным кровельным союзом

2 ВНЕСЕН Техническим комитетом по стандартизации ТК 144 «Строительные материалы и изделия»

3 УТВЕРЖДЕН И ВВЕДЕН В ДЕЙСТВИЕ Приказом Федерального агентства по техническому регулированию и метрологии от 6 августа 2020 г. № 469-ст

4 ВВЕДЕН ВПЕРВЫЕ

Правила применения настоящего стандарта установлены в статье 26 Федерального закона от 29 июня 2015 г. № 162-ФЗ «О стандартизации в Российской Федерации». Информация об изменениях к настоящему стандарту публикуется в ежегодном (по состоянию на 1 января текущего года) информационном указателе «Национальные стандарты», а официальный текст изменений и поправок — в ежемесячном информационном указателе «Национальные стандарты». В случае пересмотра (замены) или отмены настоящего стандарта соответствующее уведомление будет опубликовано в ближайшем выпуске ежемесячного информационного указателя «Национальные стандарты». Соответствующая информация, уведомление и тексты размещаются также в информационной системе общего пользования — на официальном сайте Федерального агентства по техническому регулированию и метрологии в сети Интернет (www.gost.ru)

© Стандартинформ, оформление, 2020

Настоящий стандарт не может быть полностью или частично воспроизведен, тиражирован и распространен в качестве официального издания без разрешения Федерального агентства по техническому регулированию и метрологии

Содержание

1 Область применения	1
2 Нормативные ссылки	1
3 Термины и определения	2
4 Общие положения	3
5 Технические требования	4
5.1 Прокат и покрытия	4
5.2 Механические свойства	6
5.3 Размеры и допуски	8
5.4 Серповидность и волнистость	9
6 Методы контроля	9
6.1 Отбор образцов	9
6.2 Методы измерений	10
6.3 Видимые дефекты	10
7 Приемка продукции	10
8 Маркировка	10
9 Упаковка, транспортирование и хранение	11
Приложение А (справочное) Соответствие сплавов и марок металлов, приведенных в национальных стандартах, маркам, указанным в стандартах ДИН ЕН	12
Приложение Б (справочное) Таблица соотношения мер толщины и массы	13
Библиография	14

**ПРОКАТ ТОНКОЛИСТОВОЙ МЕТАЛЛИЧЕСКОЙ
ДЛЯ ФАЛЬЦЕВЫХ КРОВЕЛЬ И ФАСАДОВ****Общие технические условия**

Thin-sheet metal rental for folded roofs and facades.
Test methods

Дата введения — 2021—04—01

1 Область применения

Настоящий стандарт распространяется на тонколистовой металлический прокат (далее — прокат), применяемый для изготовления листовых и штучных элементов кровель и фасадов с соединением по фальцевой технологии (двойной стоячий фальц, соединение мелкоштучных изделий, реечный фальц). Стандарт определяет требования к прокату и методы контроля, а также к оценке соответствия продукции требованиям настоящего стандарта.

2 Нормативные ссылки

В настоящем стандарте использованы нормативные ссылки на следующие стандарты:

- ГОСТ 427 Линейки измерительные металлические. Технические условия
- ГОСТ 1173 Фольга, ленты, листы и плиты медные. Технические условия
- ГОСТ 4784 Алюминий и сплавы алюминиевые деформируемые. Марки
- ГОСТ 5632 Легированные нержавеющие стали и сплавы коррозионно-стойкие, жаростойкие и жаропрочные. Марки
- ГОСТ 6507 Микрометры. Технические условия
- ГОСТ 7502 Рулетки измерительные металлические. Технические условия
- ГОСТ 7564 Прокат. Общие правила отбора проб, заготовок и образцов для механических и технологических испытаний
- ГОСТ 11701 Металлы. Методы испытаний на растяжение тонких листов и лент
- ГОСТ 14918 Сталь тонколистовая оцинкованная с непрерывных линий. Технические условия
- ГОСТ 19904 Прокат листовой холоднокатаный. Сортамент
- ГОСТ 21631 Листы из алюминия и алюминиевых сплавов. Технические условия
- ГОСТ 26877 Металлопродукция. Методы измерений отклонений формы
- ГОСТ 34180 Прокат стальной тонколистовой холоднокатаный и холоднокатаный горячеоцинкованный с полимерным покрытием с непрерывных линий. Технические условия
- ГОСТ Р 52246 Прокат листовой горячеоцинкованный. Технические условия

Примечание — При пользовании настоящим стандартом целесообразно проверить действие ссылочных стандартов в информационной системе общего пользования — на официальном сайте Федерального агентства по техническому регулированию и метрологии в сети Интернет или по ежегодному информационному указателю «Национальные стандарты», который опубликован по состоянию на 1 января текущего года, и по выпускам ежемесячного информационного указателя «Национальные стандарты» за текущий год. Если заменен ссылочный стандарт, на который дана недатированная ссылка, то рекомендуется использовать действующую версию этого стандарта с учетом всех внесенных в данную версию изменений. Если заменен ссылочный стандарт, на который дана датированная ссылка, то рекомендуется использовать версию этого стандарта с указанным выше годом утверждения

(принятия). Если после утверждения настоящего стандарта в ссылочный стандарт, на который дана датированная ссылка, внесено изменение, затрагивающее положение, на которое дана ссылка, то это положение рекомендуется применять без учета данного изменения. Если ссылочный стандарт отменен без замены, то положение, в котором дана ссылка на него, рекомендуется применять в части, не затрагивающей эту ссылку.

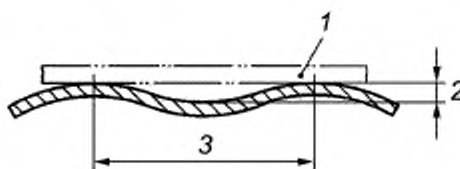
3 Термины и определения

В настоящем стандарте применены следующие термины с соответствующими определениями:

3.1 единица проката: Изделие, отобранное от партии с целью вырезки образца для испытания.

3.2 волнистость: Отклонение от прямолинейности металлопродукции, при котором не все точки, лежащие на геометрической оси металлопродукции, удалены от горизонтальной или вертикальной плоскости в продольном направлении.

Примечание — См. рисунок 1.



1 — линейка; 2 — отклонение от плоскости; 3 — длина волны

Рисунок 1 — Волнистость

3.3 лист: Плоское прокатанное изделие прямоугольного поперечного сечения равномерной толщины, поставляемое в отрезках.

3.4 образец для испытания: Часть изделия определенного размера, необходимого для конкретного испытания.

3.5 оксидированная поверхность: Защитно-декоративная поверхность металла, созданная в результате окислительно-восстановительной реакции промышленным способом.

3.6 патинированная поверхность: Защитно-декоративная поверхность металла, образованная ускоренным промышленным способом.

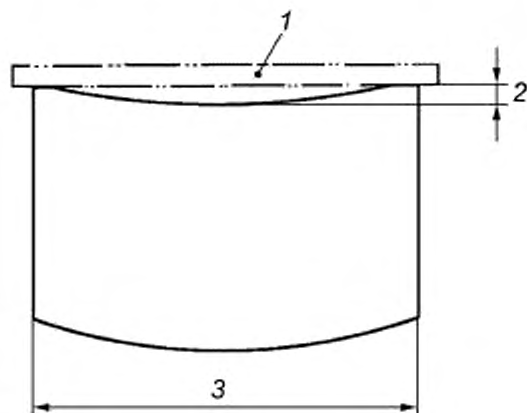
3.7

полимерное (лакокрасочное, пластизольное) покрытие: Покрытие на основе высокомолекулярных соединений на поверхности проката, сформированное при горячей сушке нанесенных валковым методом жидких лакокрасочных материалов (грунтовок, отделочных и защитных эмалей, пластизолов и т. д.).

[ГОСТ 34180—2017, пункт 3.1]

3.8 серповидность (сабельность): Отклонение от прямолинейности, при котором поверхность боковых кромок листа в горизонтальной плоскости имеет форму дуги.

Примечание — См. рисунок 2.



1 — линейка; 2 — отклонение от прямой линии; 3 — длина изделия

Рисунок 2 — Серповидность (сабельность)

3.9 фальцевая технология: Технология соединения рулонного, листового проката, применяемая для образования покрытия кровли и/или фасада.

4 Общие положения

4.1 Для изготовления элементов покрытия кровель и фасадов применяют листовую и рулонный прокат без покрытия или с различными видами защитно-декоративных покрытий (для проката из цветных металлов — металл с патинованной и оксидированной поверхностью). Виды проката, применяемого для фальцевых кровель и фасадов, перечислены в таблице 1.

Таблица 1 — Виды проката, применяемого для фальцевых кровель и фасадов

Металл	Прокат	Тип поверхности
Сталь	Прокат стальной тонколистовой холоднокатаный горячецинкованный без полимерного покрытия	Защитное металлизированное покрытие (цинковое покрытие, цинкалюминиевое покрытие)
	Прокат стальной тонколистовой холоднокатаный горячеоцинкованный с полимерным покрытием	Защитное металлизированное покрытие (цинковое покрытие, цинкалюминиевое покрытие), полимерное покрытие
Цинк-титан	Прокат тонколистовой	Без покрытия
		С патинованной поверхностью
		С декоративным покрытием (окрашенный)
Медь (включая сплавы — латунь, бронза, сплав с алюминием)	Прокат тонколистовой	Без покрытия
		С оксидированной поверхностью
		С патинованной поверхностью
		С декоративным покрытием (окрашенный)

Окончание таблицы 1

Металл	Прокат	Тип поверхности
Алюминий	Прокат тонколистовой	Без покрытия
		Окрашенный с полимерным покрытием
		Анодированный алюминий
		С оксидированной поверхностью
Нержавеющая сталь	Прокат тонколистовой	Без покрытия
		С патинированной поверхностью
		С покрытием напылением нитрид-титана

4.2 Прокат не должен иметь видимых дефектов (полос, пузырей, пятен и т. п.). Внешний вид, цвет и текстура поверхности должны быть однородными. Поверхность должна быть гладкой, без пузырей, царапин, глубоких следов, за исключением следов проката. Неравномерность поверхности не должна препятствовать обычной механической обработке.

Примечание — Для цветных металлов легкое отличие цвета, остатки жира или смазывающих веществ допустимы, т. к. они исчезают при образовании патины и не влияют на механические или физические свойства проката. Разность в оттенке цвета отдельных листов постепенно сглаживается под воздействием атмосферы. Разность в цвете представляет собой не дефект качества, а признак специфичных для продукта натуральных свойств. Во избежание разнооттеночности рекомендуется производить заказ из одной партии.

4.3 Особые требования к внешнему декоративному виду проката из цветных металлов должны быть указаны при заказе и согласованы заказчиком с поставщиком.

4.4 Прокат для кровель и фасадов, выполненных по фальцевой технологии, относятся к категории негорючих материалов с учетом требований статьи 87 и таблицы 27 [1].

5 Технические требования

5.1 Прокат и покрытия

5.1.1 Сталь

5.1.1.1 Для покрытия кровель и фасадов применяют холоднокатаный горячеоцинкованный тонколистовой прокат высокой точности по ГОСТ Р 52246 или по ГОСТ 14918 марок 02, 03, 04, 05, 280 с полимерным покрытием по ГОСТ 34180.

Допускается применять стали импортного производства, технические характеристики которых соответствуют требованиям ГОСТ Р 52246, ГОСТ 14918 и ГОСТ 34180. Соответствие сплавов и марок металлов, приведенных в национальных стандартах, маркам, указанным в стандартах ДИН ЕН, приведено в приложении А.

5.1.1.2 Физико-механические свойства покрытий лицевой и обратной сторон стального холоднокатаного горячеоцинкованного проката с полимерным покрытием должны соответствовать ГОСТ 34180.

5.1.1.3 Минимальный класс цинкового покрытия стального проката — 275.

5.1.1.4 Минимальная толщина лицевого полимерного покрытия с учетом грунта — 23 мкм.

5.1.1.5 Тип полимерного покрытия принимают по ГОСТ 34180:

- полиэфирная эмаль;
- полиуретановая эмаль;
- поливинилденфторидная эмаль.

5.1.1.6 Цвет полимерного покрытия принимают по каталогам цветов RAL и другим каталогам.

На лицевой и обратной сторонах проката могут быть выполнены полимерные покрытия различных видов.

5.1.2 Медь

5.1.2.1 Для покрытия кровель и фасадов применяют прокат из сплава меди с добавлением легирующих элементов. Химический состав медного проката должен соответствовать требованиям, изложенным в таблице 2. Соответствие марок меди, приведенных в национальных стандартах, маркам, указанным в стандартах ДИН ЕН, приведено в приложении А.

Таблица 2 — Химический состав медного проката

Сплав	Значение	Массовая доля химических элементов, %								
		Cu	Al	Fe	Ni	P	Pb	Sn	Zn	Иное
Cu-DHP	Мин.	99,900	—	—	—	0,015	—	—	—	—
	Макс.	—	—	—	—	0,040	—	—	—	—
CuSn0.15	Мин.	*	—	—	—	—	—	0,100	—	—
	Макс.	—	—	0,020	0,020	0,015	—	0,150	0,100	0,100
CuZn0.5	Мин.	*	—	—	—	—	—	—	0,100	—
	Макс.	—	—	—	—	0,020	—	—	1,000	0,100
CuAl5Zn5Sn1	Мин.	*	4,000	0,150	—	—	—	0,300	4,000	—
	Макс.	—	6,000	—	—	0,050	—	1,500	6,000	0,500
CuSn4	Мин.	*	—	—	—	0,010	—	3,500	—	—
	Макс.	—	—	0,100	0,200	0,400	0,020	4,500	0,200	0,200
CuZn15	Мин.	84,000	—	—	—	—	—	—	*	—
	Макс.	86,000	0,020	0,050	0,300	—	0,050	0,100	—	0,100

* Соотношение в сплаве за вычетом иных компонентов.

5.1.2.2 В зависимости от добавок тип материала обозначается латинскими буквами R или H в соответствии с принятой системой обозначения (см. [2]):

- R — состояние, обозначаемое по наименьшему значению предела прочности при растяжении для материалов;

- H — состояние, обозначаемое по наименьшему значению твердости для материалов.

Механические свойства типов R и H приведены в 5.2.2.

5.1.2.3 В зависимости от технологии производства поверхность рулонного или листового медного проката может быть патинированной, оксидированной или окрашенной.

5.1.2.4 Область применения медного проката из различных медных сплавов приведена в приложении А.

5.1.3 Цинк-титан

5.1.3.1 Для покрытия кровель и фасадов применяют прокат из сплава цинк-титан, изготовленного из цинка первого сорта (массовая доля цинка 99,995 % до момента добавления легирующих элементов).

Химический состав проката из цинк-титана должен соответствовать требованиям, изложенным в таблице 3.

Таблица 3 — Химический состав проката из цинк-титана

Химический элемент	Массовая доля химических элементов, %	
	Минимальное значение	Максимальное значение
Cu	0,008	1,000
Ti	0,006	0,200
Al	До 0,015	
Zn	Остальное*	

* Соотношение в сплаве за вычетом легирующих добавок.

5.1.3.2 В зависимости от технологии производства поверхность рулонного и листового проката из цинк-титана может быть натуральной, патинированной или окрашенной.

5.1.4 Алюминий

5.1.4.1 Для покрытия кровель и фасадов применяют прокат из алюминиевых сплавов по ГОСТ 21631 и ГОСТ 4784 марок АМц (1400), ММ (1403), АW-3003, АW-3005, АW-3105.

Для покрытия фасадов применяют прокат из алюминиевых сплавов марки АМг2 (1520) по ГОСТ 21631 и марки АW-5754 по ГОСТ 4784.

Применение проката из алюминиевых сплавов по ГОСТ 21631 при условии соблюдения требований настоящего стандарта.

5.1.4.2 Виды декоративных покрытий, применяемых для покрытия алюминиевого проката, и требования по их толщине приведены в таблице 4.

Таблица 4 — Толщина декоративного покрытия алюминиевого проката

Материал покрытия	Сокращенное обозначение типа покрытия	Минимальная толщина (диапазон допустимых толщин), мкм
Покрытия модифицированные, с полиамидом	PUR-PA и SP-PA	От 20 до 30
Полиэстер	PE, SP	20
Полиуретан	ПУР/PUR	20
Поливинилиденфторид	ПВДФ/PVDF	20

5.1.5 Нержавеющая сталь

5.1.5.1 Для покрытия кровель и фасадов применяют прокат повышенной точности из нержавеющей стали по ГОСТ 5632 марок, указанных в приложении А, таблице А.4.

5.2 Механические свойства

5.2.1 Сталь

5.2.1.1 Требования к механическим свойствам стального проката приведены в таблице 5.

Таблица 5 — Требования к механическим свойствам стального проката толщиной 0,5—0,7 мм, не менее

Марки стали по ГОСТ Р 52246	Предел текучести, Н/мм ²	Предел прочности на разрыв, Н/мм ²	Относительное удлинение, %
02	140	270	22
03	140	270	26
04	140	270	30
05	120	260	36
280	280	360	18

Примечание — Соответствие марок стали по ГОСТ Р 52246 европейским стандартам приведено в приложении А.

5.2.2 Медь

5.2.2.1 Требования к механическим свойствам медного проката приведены в таблице 6.

Таблица 6 — Механические свойства медного проката

Сплав	Тип добавок*	Предел прочности на разрыв, Н/мм ² , не менее		Предел текучести, Н/мм ² , не менее		Относительное удлинение, %, не менее	Твердость по Виккерсу	
		Мин.	Макс.	Мин.	Макс.		Мин.	Макс.
Cu-DHP CuZn0.5	R220	220	260	—	140	33	—	—
	H040	—	—	—	—	—	40	65
	R240 H065	240 —	300 —	140 —	— —	8 —	— 65	— 95
CuSn0.15	R290	290	—	250	—	—	—	—
	H090	—	—	—	—	—	90	—
CuAl5Zn5Sn1	R250	250	320	200	—	9	—	—
	H060	—	—	—	—	—	60	90
CuSn4	R300	300	370	250	—	4	—	—
	H085	—	—	—	—	—	85	110
CuAl5Zn5Sn1	R400	400	—	170	—	45	—	—
	H080	—	—	—	—	—	80	—
CuSn4	R290	290	390	—	190	40	—	—
	H070	—	—	—	—	—	70	100
CuZn15	R310	310	370	200	290	10	—	—
	H090	—	—	—	—	—	90	115

* Обозначается латинскими буквами R или H в соответствии с принятой системой обозначения (см. [2]):

- R — состояние, обозначаемое по наименьшему значению предела прочности при растяжении для материалов, к которым предъявляются требования по следующим механическим свойствам: предел прочности при растяжении; условный предел текучести; относительное удлинение при разрыве;
- H — состояние, обозначаемое по наименьшему значению твердости для материалов, к которым предъявляются требования по твердости.

5.2.3 Цинк-титан

5.2.3.1 Требования к механическим свойствам проката из цинк-титана приведены в таблице 7.

Таблица 7 — Требования к механическим свойствам проката из цинк-титана, не менее

Предел текучести, Н/мм ²	Предел прочности на разрыв, Н/мм ²	Относительное удлинение, %
100	150	35

5.2.4 Алюминий

5.2.4.1 Требования к механическим свойствам проката из алюминия приведены в таблице 8.

Таблица 8 — Требования к механическим свойствам проката из алюминия

Назначение	Предел прочности на разрыв, Н/мм ²		Предел текучести, Н/мм ² , не менее	Относительное удлинение не менее, %, не менее
	Мин.	Макс.		
Для кровель	130	180	80	8
Для фасадов	165	215	135	3

5.2.5 Нержавеющая сталь

5.2.5.1 Требования к механическим свойствам проката из нержавеющей стали приведены в таблице 9.

Таблица 9 — Требования к механическим свойствам проката из нержавеющей стали

Предел текучести, Н/мм ²	Предел прочности на разрыв, Н/мм ²	Коэффициент линейного расширения, мм/м при 100 °С
300	650	1,60

5.3 Размеры и допуски**5.3.1 Сталь**

5.3.1.1 Толщина проката для покрытия кровель по технологии двойного стоячего и Г-образного фальца — не менее 0,5 мм и не более 0,6 мм (с учетом металлизированного защитного покрытия и без учета полимерного покрытия).

Примечание — Для фасадов толщина применяемого проката — не менее чем на 0,1 мм выше, чем для кровель.

Толщина проката для изготовления штучных элементов покрытия — не менее 0,5 мм (с учетом металлизированного защитного покрытия и без учета защитно-декоративного полимерного покрытия).

5.3.1.2 Предельные отклонения по толщине стального проката должны соответствовать предельным отклонениям по толщине заготовки высокой точности прокатки $\pm 0,04$ мм по ГОСТ 19904.

5.3.1.3 Предельные отклонения по толщине лицевого полимерного покрытия — по ГОСТ 34180.

5.3.2 Цинк-титан

5.3.2.1 Толщина проката из цинк-титана для покрытия кровель составляет 0,6; 0,65; 0,7; 0,8; 1,0 мм. Для фасадов — от 0,8 мм.

5.3.2.2 Предельные отклонения по толщине, ширине и длине листа приведены в таблице 10.

Таблица 10 — Требования к размерам и предельным отклонениям проката из цинк-титана

В миллиметрах

Размеры с предельными отклонениями		
Толщина	Ширина	Длина
0,6 ± 0,03	Не более 1000 ⁺²	Не более 3000 ⁺¹⁰
0,65 ± 0,03		
0,7 ± 0,03		
0,8 ± 0,03		
1,0 ± 0,03		

5.3.3 Медь

5.3.3.1 Толщина проката из меди для покрытия кровель и фасадов составляет 0,6; 0,7; 0,8; 1,0; 1,5; 2,0 мм.

Толщина проката для покрытия кровель по технологии двойного стоячего и Г-образного фальца — от 0,6 до 0,8 мм.

Примечание — Для фасадов толщина применяемого проката — не менее чем на 0,1 мм выше, чем для кровель.

5.3.3.2 Требования к размерам и предельным отклонениям проката из меди приведены в таблице 11.

Таблица 11 — Требования к размерам и предельным отклонениям проката из меди

В миллиметрах

Размеры с предельными отклонениями		
Толщина	Ширина	Длина
0,6 ± 0,02	Не более 1250 ⁺²	Не более 3000 ⁺¹⁰
0,7 ± 0,02		
0,8 ± 0,02		
1,0 ± 0,02		
1,5 ± 0,02		
2,0 ± 0,02		

5.3.4 Алюминий

5.3.4.1 Толщина проката из алюминия для покрытия кровель и фасадов составляет 0,5; 0,6; 0,7; 0,8; 0,9; 1,0 мм.

Толщина проката для покрытия кровель по технологии двойного стоячего и Г-образного фальца — от 0,7 до 0,8 мм.

5.3.4.2 Требования к размерам и предельным отклонениям проката из алюминия приведены в таблице 12.

Таблица 12 — Требования к размерам и предельным отклонениям проката из алюминия

В миллиметрах

Размеры с предельными отклонениями		
Толщина	Ширина	Длина листа
0,5 ± 5 %	Не более 1250 ^{+1,5}	Не более 3000
0,6 ± 5 %		
0,7 ± 5 %		
0,8 ± 5 %		
1,0 ± 5 %		

5.3.5 Нержавеющая сталь

5.3.5.1 Толщина проката из нержавеющей стали для покрытия кровель и фасадов составляет 0,4; 0,5 мм.

5.3.5.2 Требования к размерам и допускам проката из нержавеющей стали повышенной точности — по ГОСТ 19904.

5.4 Серповидность и волнистость

5.4.1 Серповидность (сабельность) проката не должна превышать на длине 1 м следующих значений: сталь — 2,00 мм, медь — 1,00 мм, цинк-титан — 1,50 мм, нержавеющая сталь — 1,00 мм.

5.4.2 Высота волны проката не должна превышать 2,00 мм.

6 Методы контроля**6.1 Отбор образцов**

6.1.2 Отбор образцов проводят по ГОСТ 7564.

6.1.3 Все испытания механических свойств выполняют при температуре (20 ± 2) °С по ГОСТ 11701.

6.1.4 Допускается качество поверхности контролировать по образцам, согласованным между изготовителем и потребителем.

6.2 Методы измерений

6.2.1 Размеры листов измеряют рулеткой по ГОСТ 7502 и металлической линейкой по ГОСТ 427.

6.2.2 При проведении измерений листы размещают на ровной поверхности.

6.2.3 Предельное отклонение по толщине измеряется на расстоянии не менее 30 мм от края полосы с помощью микрометра по ГОСТ 6507.

6.2.4 Отклонения от плоскостности и прямолинейности, серповидность проверяют по ГОСТ 26877 по всей длине металлопродукции или на длине 2 м.

6.3 Видимые дефекты

6.3.1 Внешний вид, качество поверхности листов и рулонов проверяют визуально без применения увеличительных приборов.

7 Приемка продукции

7.1 Прокат для покрытия кровель и фасадов принимают партиями. Партия должна состоять из листов или рулонов одной марки, одной толщины, одной категории точности изготовления, одного характера кромки проката, одного типа, класса и вида покрытия.

7.2 Производитель предоставляет по запросу заказчика информацию о партии, в которой указывается:

- наименование или товарный знак предприятия-изготовителя;
- номер заказа;
- форма поставки (рулон, лист или изделие);
- наименование продукции;
- толщина, ширина проката;
- для стали — тип и толщина покрытия (покрытий);
- для цветных металлов — тип поверхности;
- для окрашенных изделий — цвет по каталогу RAL или другим каталогам;
- обозначение настоящего стандарта.

Допускается иная информация по усмотрению производителя.

7.3 В сопроводительной документации должны содержаться требования к транспортированию и хранению продукции.

8 Маркировка

8.1 Металлопродукция должна иметь маркировку, содержащую идентификационные данные в соответствии с нормативным документом, по которому она произведена.

Маркировка обязательно должна содержать следующую информацию:

- наименование фирмы-производителя;
- стандарт, по которому произведена продукция;
- марку металла;
- толщину металла;
- виды и толщину покрытий (при наличии).

8.2 Стальной прокат должен иметь маркировку предприятия-изготовителя по ГОСТ 34180 и дополнительно содержать информацию с указанием:

- толщины металлической основы, типа и класса металлического защитного покрытия;
- типа, номинальной толщины и цвета полимерного покрытия.

8.3 Если в нормативном документе на металлопродукцию не указано иное, то маркировку наносят по одному из следующих вариантов:

- если металлопродукция не подлежит упаковке — непосредственно на поверхность каждой единицы металлопродукции или на прикрепляемую к ней этикетку;
- если металлопродукция упакована в пачки, пакеты, мотки, рулоны, связки мотков и стопы рулонов — на ярлык.

Маркировка должна быть четкой и несмываемой.

8.4 Маркировка изделий для покрытия кровли и фасадов

Изделия для покрытия кровли и фасадов должны быть изготовлены из проката, имеющего заводскую маркировку в соответствии с 8.1. Маркировка изделий не производится. Информация о характеристиках изделия должна содержаться в сопроводительной документации к партии.

9 Упаковка, транспортирование и хранение

9.1 Заводская упаковка проката и изделий должна соответствовать требованиям производителя проката.

9.2 Транспортирование и хранение материала и изделий производятся в соответствии с рекомендациями производителя.

Прокат следует перевозить закрепленным на деревянных паллетах или в иной заводской упаковке, изделия — в заводской упаковке. При транспортировании и хранении проката (в том числе на строительной площадке) вероятность контакта влаги с его поверхностью должна быть исключена.

9.3 Прокат и изделия необходимо хранить в сухих условиях, защищенных от влаги и пыли минеральных связующих (цемент, гипс, пиленый камень и т. д.).

Не допускается совместное хранение материала и изделий с химически активными материалами.

Оборачивание пленочными материалами при хранении проката и изделий из цветных металлов запрещено.

9.4 Складирование и транспортирование

При складировании, хранении и транспортировании:

- предохранять упаковки от влаги;
- предохранять от влаги детали с отогнутыми кромками;
- на строительной площадке хранить детали в вертикальном положении;
- не укладывать защитные материалы (парусину, брезент) или защитные маты прямо на наружную поверхность листа или ленты;
- хранить листы и ленты на складе в оригинальной упаковке в сухом месте при комнатной температуре;
- не перерабатывать листы и ленты из увлажненной упаковки.

Приложение А
(справочное)

**Соответствие сплавов и марок металлов, приведенных
в национальных стандартах, маркам, указанным в стандартах ДИН ЕН**

Таблица А.1 — Соответствие марок горячеоцинкованного стального тонколистового проката с полимерным покрытием национального стандарта

Марка стали по ГОСТ Р 52246, ГОСТ 14918	Марка стали по [3]
02	DX51D
03	DX52D
04	DX53D
05	DX54D
280	S280GD

Таблица А.2 — Соответствие сплавов меди

Сплав	ГОСТ 1173	[4]
Cu-DHP [*]	M1ф	CW024F
CuSn0.15	—	CW117C
CuZn0.5 ^{**}	—	CW119C
CuAl5Zn5Sn1 ^{***}	—	CW309G
CuSn4	—	CW450K
CuZn15 ^{*4}	—	CW502L
[*] Для сварки, высокотемпературной и низкотемпературной пайки. ^{**} Для изготовления желобов, водосточных труб и прочих элементов водосточной системы. При сварке, высокотемпературной и низкотемпературной пайке может испаряться цинк. ^{***} Для низкотемпературной пайки, при использовании соответствующих припоя и паяльной кислоты. ^{*4} Для низкотемпературной пайки.		

Таблица А.3 — Соответствие сплавов алюминия

Сплав	ГОСТ 4784	Марка по [5]
AlMn1Mg0.5	MM-1403	EN AW-3005

Таблица А.4 — Соответствие марок нержавеющей стали

Марка по ГОСТ 5632	Марка по [6]	Марка по системе AISI [*]
04X18H10	1.4301	304/304L
—	1.4401/1.4404	316/316L ^{**}
[*] AISI (American Iron and Steel Institute) — Американский институт стали и сплавов. ^{**} Для приморских территорий.		

Приложение Б
(справочное)

Таблица соотношения мер толщины и массы

Таблица Б.1 — Масса проката из цинк-титана

Толщина, мм	Масса, кг/м ²
0,60	4,30
0,65	4,70
0,70	5,00
0,80	5,80
1,00	7,20

Таблица Б.2 — Масса проката из меди

Толщина, мм	Масса, кг/м ²
0,60	5,34
0,70	6,23
0,80	7,12
1,00	8,90
1,50	13,35
2,00	17,80
Примечание — Удельный вес чистой меди 8,9 г/м ³ .	

Таблица Б.3 — Масса проката из алюминия

Толщина, мм	Масса, кг/м ²
0,50	1,35
0,60	1,62
0,70	1,89
0,80	2,16
1,00	2,70

Таблица Б.4 — Масса проката из нержавеющей стали

Толщина, мм	Масса, кг/м ²
0,40	3,16
0,50	3,85

Библиография

- [1] Федеральный закон от 22 июля 2008 г. № 123-ФЗ «Технический регламент о требованиях к пожарной безопасности»
- [2] ДИН ЕН 1173:1995 Медь и медные сплавы. Обозначение состояния или степени твердости
- [3] ДИН ЕН 10346:2015 Прокат листовой стальной для холодной штамповки с покрытием, нанесенным методом непрерывного погружения в расплав. Технические условия поставки
- [4] ДИН ЕН 1172:2012 Листы и полосы из меди и медных сплавов строительного назначения
- [5] ДИН ЕН 485-2:2018 Алюминий и алюминиевые сплавы. Листы, полосы и плиты. Часть 2. Механические свойства
- [6] ДИН ЕН 10088-4:2010 Стали нержавеющие. Часть 4. Технические условия на поставку листов/пластин и полос из коррозионно-стойких сталей конструкционного назначения

УДК 692.415.001.4:006.354

ОКС 91.100.99

Ключевые слова: металлы, сталь, алюминий, медь, цинк-титан, металлические кровли, металлические фасады, фальцевые кровли, строительство

БЗ 3—2020/7

Редактор *Е.В. Зубарева*
Технический редактор *И.Е. Черепкова*
Корректор *И.А. Королева*
Компьютерная верстка *Е.А. Кондрашовой*

Сдано в набор 10.08.2020. Подписано в печать 14.08.2020. Формат 60×84%. Гарнитура Ариал.
Усл. печ. л. 2,32 Уч.-изд. л. 1,90.

Подготовлено на основе электронной версии, предоставленной разработчиком стандарта

Создано в единичном исполнении во ФГУП «СТАНДАРТИНФОРМ»
для комплектования Федерального информационного фонда стандартов,
117418 Москва, Нахимовский пр-т, д. 31, к. 2.
www.gostinfo.ru info@gostinfo.ru