
МЕЖГОСУДАРСТВЕННЫЙ СОВЕТ ПО СТАНДАРТИЗАЦИИ, МЕТРОЛОГИИ И СЕРТИФИКАЦИИ
(МГС)
INTERSTATE COUNCIL FOR STANDARDIZATION, METROLOGY AND CERTIFICATION
(ISC)

МЕЖГОСУДАРСТВЕННЫЙ
СТАНДАРТ

ГОСТ
34682.3—
2020

**ПЛАТФОРМЫ ПОДЪЕМНЫЕ
ДЛЯ ИНВАЛИДОВ И ДРУГИХ
МАЛОМОБИЛЬНЫХ ГРУПП НАСЕЛЕНИЯ**

Требования безопасности к устройству и установке

Часть 3

**Правила и методы исследований (испытаний)
и измерений при сертификации.
Правила отбора образцов**

Издание официальное



Москва
Стандартинформ
2020

Предисловие

Цели, основные принципы и общие правила проведения работ по межгосударственной стандартизации установлены ГОСТ 1.0 «Межгосударственная система стандартизации. Основные положения» и ГОСТ 1.2 «Межгосударственная система стандартизации. Стандарты межгосударственные, правила и рекомендации по межгосударственной стандартизации. Правила разработки, принятия, обновления и отмены»

Сведения о стандарте

1 РАЗРАБОТАН Ассоциацией «Российское лифтовое объединение» (Ассоциация «РЛО»), Автономной некоммерческой организацией по сертификации лифтов и эскалаторов «Центр-эксперт» (АНОСЛЭ «Центр-эксперт»), Федеральным государственным унитарным предприятием «Российский научно-технический центр информации по стандартизации, метрологии и оценке соответствия» (ФГУП «СТАНДАРТИНФОРМ»)

2 ВНЕСЕН Федеральным агентством по техническому регулированию и метрологии

3 ПРИНЯТ Межгосударственным советом по стандартизации, метрологии и сертификации (протокол от 30 сентября 2020 г. № 133-П)

За принятие проголосовали:

Краткое наименование страны по МК (ИСО 3166) 004—97	Код страны по МК (ИСО 3166) 004—97	Сокращенное наименование национального органа по стандартизации
Армения	AM	ЗАО «Национальный орган по стандартизации и метрологии» Республики Армения
Беларусь	BY	Госстандарт Республики Беларусь
Киргизия	KG	Кыргызстандарт
Россия	RU	Росстандарт
Узбекистан	UZ	Узстандарт

4 Приказом Федерального агентства по техническому регулированию и метрологии от 6 ноября 2020 г. № 1033-ст межгосударственный стандарт ГОСТ 34682.3—2020 введен в действие в качестве национального стандарта Российской Федерации с 1 июня 2021 г.

5 ВВЕДЕН ВПЕРВЫЕ

Информация о введении в действие (прекращении действия) настоящего стандарта и изменений к нему на территории указанных выше государств публикуется в указателях национальных стандартов, издаваемых в этих государствах, а также в сети Интернет на сайтах соответствующих национальных органов по стандартизации.

В случае пересмотра, изменения или отмены настоящего стандарта соответствующая информация будет опубликована на официальном интернет-сайте Межгосударственного совета по стандартизации, метрологии и сертификации в каталоге «Межгосударственные стандарты»

© Стандартиформ, оформление, 2020



В Российской Федерации настоящий стандарт не может быть полностью или частично воспроизведен, тиражирован и распространен в качестве официального издания без разрешения Федерального агентства по техническому регулированию и метрологии

Содержание

1 Область применения	1
2 Нормативные ссылки	1
3 Термины и определения	2
4 Методы исследований (испытаний) и измерений платформы	3
5 Правила отбора образцов	3
6 Условия проведения проверок, испытаний и измерений	4
7 Анализ состояния производства	5
8 Условия проведения испытаний и измерений	6
9 Требования к средствам испытаний и измерений	6
10 Порядок подготовки к проведению проверок, испытаний и измерений платформы	6
11 Порядок проведения проверок, испытаний и измерений	7
12 Допустимая погрешность испытаний и измерений	7
13 Требования безопасности при проведении проверок, испытаний и измерений	7
Приложение А (обязательное) Требования и методы оценки соответствия платформ	8
Приложение Б (обязательное) Методы испытаний устройств безопасности и узлов платформ	15
Приложение В (обязательное) Требования к оформлению протокола испытаний, проводимых изготовителем платформы или выполненным по его поручению	27
Библиография	28

**ПЛАТФОРМЫ ПОДЪЕМНЫЕ ДЛЯ ИНВАЛИДОВ
И ДРУГИХ МАЛОМОБИЛЬНЫХ ГРУПП НАСЕЛЕНИЯ****Требования безопасности к устройству и установке****Часть 3****Правила и методы исследований (испытаний) и измерений при сертификации.
Правила отбора образцов**

Lifting platforms for disabled persons and other persons with impaired mobility.
Safety requirements for the construction and installation. Part 3.

Rules and methods of examinations (tests) and measurements by certification. Rules of sampling

Дата введения — 2021—06—01

1 Область применения

Настоящий стандарт устанавливает:

- правила и методы исследований (испытаний) и измерений подъемных платформ для инвалидов и других маломобильных групп населения (далее — платформы), необходимые для подтверждения соответствия в форме сертификации;
- правила отбора образцов платформ.

2 Нормативные ссылки

В настоящем стандарте использованы нормативные ссылки на следующие межгосударственные стандарты:

ГОСТ 33605 Лифты. Термины и определения

ГОСТ 34682.1—2020 (EN 81-40:2008) Платформы подъемные для инвалидов и других маломобильных групп населения. Требования безопасности к устройству и установке. Часть 1. Платформы лестничные и с наклонным перемещением

ГОСТ 34682.2—2020 (EN 81-41:2010) Платформы подъемные для инвалидов и других маломобильных групп населения. Требования безопасности к устройству и установке. Часть 2. Платформы с вертикальным перемещением

Примечание — При пользовании настоящим стандартом целесообразно проверить действие ссылочных стандартов и классификаторов на официальном интернет-сайте Межгосударственного совета по стандартизации, метрологии и сертификации (www.easc.by) или по указателям национальных стандартов, издаваемым в государствах, указанных в предисловии, или на официальных сайтах соответствующих национальных органов по стандартизации. Если на документ дана недатированная ссылка, то следует использовать документ, действующий на текущий момент, с учетом всех внесенных в него изменений. Если заменен ссылочный документ, на который дана датированная ссылка, то следует использовать указанную версию этого документа. Если после принятия настоящего стандарта в ссылочный документ, на который дана датированная ссылка, внесено изменение, затрагивающее положение, на которое дана ссылка, то это положение применяется без учета данного изменения. Если ссылочный документ отменен без замены, то положение, в котором дана ссылка на него, применяется в части, не затрагивающей эту ссылку.

3 Термины и определения

В настоящем стандарте применены термины по [1], ГОСТ 33605, а также следующие термины с соответствующими определениями:

3.1

анализ состояния производства: Операция, проводимая органом по сертификации с целью установления наличия у заявителя необходимых условий для обеспечения постоянного соответствия выпускаемой продукции требованиям, подтверждаемым (подтвержденным) при сертификации.
[ГОСТ 31815—2012, пункт 2.10]

3.2

аттестация испытательного оборудования: Определение нормированных точностных характеристик испытательного оборудования, их соответствия требованиям нормативно-технической документации и установление пригодности этого оборудования к эксплуатации.
[ГОСТ 16504—81, статья 18]

3.3 **визуальный контроль:** Органолептический контроль, осуществляемый органами зрения.

3.4 **данные испытаний:** Регистрируемые при испытаниях значения характеристик свойств платформы, а также других параметров, являющихся исходными для последующей обработки.

3.5

заявка на сертификацию: Исходный документ заявителя, содержащий предложения органу по сертификации провести сертификацию заявленного объекта на соответствие указанным требованиям.
[ГОСТ 31815—2012, пункт 2.6]

3.6 **заявитель:** Юридическое лицо или индивидуальный предприниматель, обратившиеся с заявкой на проведение подтверждения соответствия.

3.7 **идентификация платформы:** Установление соответствия конкретного образца платформы указанному в заявке на сертификацию и (или) его описанию.

3.8 **измерительный контроль:** Контроль, осуществляемый с применением средств измерений.

3.9

испытание: Определение одной или более характеристик объекта оценки соответствия согласно процедуре.
[ГОСТ 31815—2012, пункт 2.9]

3.10 **испытательная лаборатория (центр):** Лаборатория (центр), которая(ый) проводит испытания (отдельные виды испытаний) продукции в соответствии с областью аккредитации (областью деятельности).

3.11 **испытательное оборудование (стенд):** Средство испытаний, представляющее собой техническое устройство для воспроизведения условий испытаний.

3.12

образец продукции: Единица конкретной продукции, ее часть или проба, используемая в качестве представителя этой продукции при исследовании (испытании) и измерении.
[ГОСТ 31814—2012, пункт 2.2]

3.13

отбор образцов: Извлечение образцов, представляющих объект оценки соответствия, согласно процедуре.
[ГОСТ 31814—2012, пункт 2.1]

3.14 **партия платформ:** Установленное товаросопроводительной документацией количество единиц продукции одного наименования и обозначения, представленное заявителем для проведения оценки соответствия (сертификации).

3.15 **результат испытаний:** Оценка характеристик свойств объекта, установление соответствия объекта требованиям по данным испытаний.

3.16 **уполномоченное изготовителем лицо:** Юридическое лицо или индивидуальный предприниматель, зарегистрированные в установленном порядке государством, входящим в ЕАЭС, которые определены изготовителем на основании договора с ними для осуществления действий от его имени при подтверждении соответствия и размещении подъемных платформ для инвалидов на таможенных территориях государств — членов ЕАЭС, а также для возложения ответственности за несоответствие продукции требованиям Технического регламента Таможенного союза.

3.17 **условия испытаний:** Совокупность воздействующих факторов и (или) режимов функционирования объекта при испытаниях.

4 Методы исследований (испытаний) и измерений платформы

При подтверждении соответствия платформы установленным требованиям применяют следующие методы исследований (испытаний) и измерений:

- анализ предоставленной заявителем технической документации на платформу, перечень которой установлен в статье 8 [1];
- анализ предоставленных заявителем копий протоколов испытаний узлов платформы в соответствии с таблицами А.1 и А.2 приложения А;
- определение параметров платформы с применением визуального контроля и измерительного контроля;
- анализ предоставленных испытательной лабораторией (центром) протоколов испытаний платформы;
- исследование технических решений, отличающихся от регламентированных или не предусмотренных во взаимосвязанных с Техническим регламентом [1] стандартах, и анализ риска этих технических решений с проверкой предоставленных заявителем (изготовителем) расчетов, чертежей, результатов испытаний.

5 Правила отбора образцов

5.1 Отбор образца платформы при сертификации осуществляют для проведения исследований (испытаний) и измерений с целью распространения полученных результатов на представленную партию или серийный выпуск платформ.

Отбираемый образец по конструкции, составу и технологии изготовления должен быть аналогичен продукции, предназначенной для выпуска в обращение. Отбор образца проводит представитель органа по сертификации или по его поручению представитель испытательной лаборатории (центра) в присутствии ответственного лица изготовителя (заявителя).

5.2 Отбор образца проводят:

- для серийно выпускаемых платформ — или из платформ, смонтированных у изготовителя, или из платформ, аналогичных по назначению и конструкции того же изготовителя, находящихся на объектах установки;
- партии платформ — или из смонтированной у изготовителя, или на месте монтажа (эксплуатации) платформы из поставляемой партии, или из аналогичных по назначению и конструкции платформ того же изготовителя, находящихся на объектах установки.

Для платформы разового изготовления отбор образцов не требуется.

Отобранный образец должен иметь как минимум две остановки с выходом на посадочные площадки.

5.2.1 Высота подъема отобранного образца серийно выпускаемых платформ с вертикальным перемещением должна быть не менее 5 м в полностью огражденной шахте и 3 м при отсутствии ограждения шахты или при частичном ограждении шахты. Если заявленная изготовителем высота подъема менее указанных значений, то для испытаний отбирают образец с заявленной максимальной высотой подъема.

5.2.2 Угол наклона направляющих отобранного образца серийно выпускаемых платформ с наклонным перемещением должен соответствовать:

а) в случае прямолинейной траектории движения максимальному указанному заявителем углу наклона, при этом линейное перемещение грузонесущего устройства должно быть не менее 3 м;

б) случае наличия сложной траектории движения участки с указанными заявителем максимальным и минимальным углами наклона и участок с двух- или трехмерным изгибом направляющих, при этом высота подъема по вертикали грузонесущего устройства не менее 1,5 м.

5.3 Результаты отбора образца оформляют актом отбора образцов. Форму акта отбора образцов устанавливает орган по сертификации.

5.4 Отбор дополнительных образцов платформ в качестве контрольных не требуется.

5.5 Хранение образцов платформ, прошедших испытание, не требуется

5.6 Идентификация образцов

Идентификацию и установление тождественности отобранного образца той продукции, которая заявлена на сертификацию, проводит орган по сертификации, что отражается в акте идентификации продукции и/или в акте отбора образцов продукции.

6 Условия проведения проверок, испытаний и измерений

6.1 Проверки, испытания и измерения платформы при сертификации платформы проводит аккредитованная(ый) испытательная лаборатория (центр).

6.2 Проверки, испытания и измерения осуществляют специалисты аккредитованной(го) испытательной лаборатории (центра), имеющие соответствующую квалификацию.

6.3 Орган по сертификации определяет объем испытаний с учетом положений настоящего стандарта, необходимый для оценки соответствия платформы требованиям взаимосвязанных с Техническим регламентом [1] стандартов.

При применении в платформе технических решений, отличающихся от регламентируемых взаимосвязанными с Техническим регламентом [1] стандартами, в объем испытаний допускается вносить соответствующие изменения и дополнения, обеспечивающие возможность оценки соответствия этих технических решений.

6.4 Испытания платформы проводят у изготовителя, или на объекте ее установки, или на объекте установки, аналогичной по назначению и конструкции платформы того же изготовителя.

Решение о проведении испытаний платформы на объекте ее установки или на объекте установки, аналогичной по назначению и конструкции платформы, должно быть согласовано заявителем с владельцем объекта.

6.5 Если заявитель применяет на добровольной основе для обеспечения соответствия платформы требованиям взаимосвязанные с Техническим регламентом [1] стандарты, но при проведении сертификации выявлены несоответствия платформы применимым требованиям, установленным в этих стандартах, орган по сертификации оформляет акт выявленных несоответствий платформы, который направляет заявителю. Форму акта устанавливает орган по сертификации.

Заявитель устраняет выявленные несоответствия и направляет в орган по сертификации документально оформленную информацию об устранении несоответствий (чертежи, схемы, описание процедур и пр.).

Орган по сертификации проводит анализ предоставленной заявителем документации и принимает решение о необходимости проведения дополнительных проверок (испытаний) или о продолжении работ по сертификации без проведения дополнительных проверок (испытаний).

6.6 Данные проверок, испытаний и измерений оформляют протоколом испытаний. Протокол испытаний аккредитованная(ый) испытательная лаборатория (центр) предоставляет в орган по сертификации. Копия протокола испытаний (включая и тот случай, когда заявителю не может быть выдан сертификат ввиду несоответствия продукции установленным требованиям) подлежит хранению в испытательной лаборатории (центре) в течение пяти лет.

6.7 Требования к оформлению протокола испытаний

Протокол испытаний должен точно, четко и недвусмысленно отражать данные испытаний и другую относящуюся к ним информацию. Протокол испытаний должен содержать следующую информацию:

- сведения об испытательной лаборатории, проводившей испытания (наименование, адрес, регистрационный номер, дату выдачи и срок действия аттестата аккредитации);

- идентификационный номер протокола;
- наименование протокола;
- сведения об изготовителе платформы (наименование организации, адрес);
- сведения об испытанной платформе (наименование, тип, модификация, модель, марка, код ТН ВЭД ЕАЭС, наименование стандарта, другого документа, содержащего требования к платформе, устанавливаемые при ее изготовлении), а также ее характеристику (назначение, конструктивное исполнение, основные параметры или показатели, в том числе определяющие безопасность);
- основание для проведения испытаний [направление органа по сертификации в аккредитованную(ый) испытательную лабораторию (центр) на испытание и т. п.] и цель испытаний;
- сведения о программе и методах испытаний (допускается не указывать, если испытания проведены в соответствии с настоящим стандартом);
- сведения об акте отбора образцов (наименование организации, производившей отбор, дату отбора);
- условия проведения испытаний (место, период, данные о климатических условиях);
- сведения об использованных средствах измерений и испытательном оборудовании;
- проверяемые требования (значения показателей по нормативным и техническим документам) и сведения об источниках требований (обозначение нормативного или технического документа, номер раздела или пункта, содержащего конкретное требование);
- данные испытаний;
- информацию о дополнительном протоколе испытаний, выполненных на условиях договора, заключенного с другой аккредитованной(ым) испытательной лабораторией (центром) (при наличии договора);
- дату выпуска протокола испытаний;
- заявление о том, что протокол испытаний распространяется только на образцы, подвергнутые испытаниям, а также о недопустимости частичной или полной перепечатки или размножения протокола испытаний без разрешения испытательной лаборатории (центра).

Протокол испытаний должен быть подписан лицом(ами), проводившим(и) испытания, утвержден руководителем лаборатории (его заместителем) и скреплен печатью испытательной лаборатории (центра).

К протоколу испытаний прилагают копию акта отбора образцов.

Форму протокола испытаний устанавливает испытательная лаборатория (центр).

Внесение исправлений и дополнений в протокол испытаний после его утверждения не допускается. При необходимости их оформляют в виде отдельного документа с наименованием «Дополнение к протоколу испытаний» в соответствии с вышеприведенными требованиями.

В протоколе испытаний не допускается помещать результаты испытаний, рекомендации и советы по устранению недостатков или совершенствованию испытанных изделий.

7 Анализ состояния производства

7.1 Анализ состояния производства при сертификации по схеме 1С (серийный выпуск) должен быть выполнен до выдачи сертификата.

7.2 Анализ состояния производства осуществляют с целью установления наличия необходимых условий для обеспечения соответствия выпускаемых платформ требованиям Технического регламента [1].

7.3 Анализ состояния производства осуществляет орган по сертификации.

7.4 Проверку и оценку производства осуществляют на основании программы, разрабатываемой органом по сертификации, которая включает в себя рассмотрение следующих вопросов:

- распределение обязанностей руководителей служб предприятия по обеспечению качества выпускаемой продукции;
- наличие функционального подразделения (лица), ответственного за контроль качества продукции на всех ее этапах;
- наличие конструкторской и технологической документации на сертифицируемую продукцию и установленный порядок ее ведения;
- наличие процедур, определяющих порядок внесения изменений и периодического пересмотра документов;

- наличие и выполнение в процедурах входного контроля процедуры проверки характеристик сырья, материалов, комплектующих изделий, влияющих на выполнение требований к конечной продукции;

- наличие и выполнение процедур контроля и испытаний сертифицируемой продукции на соответствие требованиям тех документов, согласно которым осуществляют ее выпуск и приемку;

- наличие системы контроля за измерительным и испытательным оборудованием;

- наличие процедур, обеспечивающих выявление причин несоответствия сертифицированной продукции и предупреждающих повторение дефектов;

- наличие и выполнение процедур регистрации и хранения результатов контроля качества и испытаний продукции, а также комплектующих изделий, параметры которых влияют на характеристики и показатели, определяемые при сертификационных испытаниях продукции;

- управление технологическим оборудованием (состояние технического обслуживания и ремонта и др.).

7.5 Результаты анализа состояния производства оформляют актом (отчетом) в соответствии с формой, установленной органом по сертификации.

7.6 Результаты анализа состояния производства орган по сертификации учитывает при подготовке решения о выдаче (об отказе в выдаче) сертификата.

7.7 Акт о результатах анализа состояния производства хранят органы по сертификации в течение срока действия сертификата и в течение пяти лет после окончания его срока действия.

7.8 Орган по сертификации, осуществляющий подтверждение соответствия новой продукции, аналогичной по технологии производства сертифицированной им ранее на этом же предприятии, может учитывать при подготовке решения о выдаче (об отказе в выдаче) сертификата имеющийся у него акт о результатах анализа состояния производства и частично или полностью распространить результаты предшествующего анализа производства на новую продукцию в том случае, если с даты проведения анализа состояния производства и оформления акта о результатах состояния производства до даты подачи заявки на новую продукцию прошло не более одного года.

8 Условия проведения испытаний и измерений

8.1 Показатели среды в том помещении, в котором размещено оборудование испытываемой платформы, в том числе температура и относительная влажность воздуха, должны находиться в пределах, установленных в эксплуатационных документах.

8.2 Испытания и измерения прекращают или приостанавливают в следующих случаях:

- при возникновении аварийной ситуации, угрожающей безопасности лиц, участвующих в испытаниях и измерениях;

- обнаружении неисправности или отказа функционирования платформы, устройства безопасности платформы;

- несоблюдении условий проведения испытаний и измерений, указанных в настоящем разделе.

Продолжение испытаний и измерений допускается только после устранения причин, вызвавших их прекращение или приостановку.

9 Требования к средствам испытаний и измерений

9.1 При проведении проверок, испытаний и измерений следует использовать средства измерений утвержденного типа, прошедшие поверку.

9.2 Груз(ы), используемый(ые) для испытаний платформы, не являет(ют)ся эталоном, средством измерений или испытательным оборудованием и не подлежит(ат) калибровке, градуировке и поверке.

10 Порядок подготовки к проведению проверок, испытаний и измерений платформы

10.1 Заявитель обеспечивает подготовку платформы к проведению проверок, испытаний и измерений, которые включают в себя проверку исправности платформы, ее функционирования во всех режимах работы, предусмотренных технической документацией, и документально оформляет результаты готовности платформы к проведению испытаний и измерений.

Непосредственно перед проведением испытаний и измерений платформа должна быть проверена в режиме «Нормальная работа».

10.2 Заявитель обеспечивает наличие груза, предназначенного для проведения испытаний.

11 Порядок проведения проверок, испытаний и измерений

11.1 Специалист(ы) испытательной лаборатории (центра) непосредственно перед проведением проверок, испытаний и измерений должен(ны) быть ознакомлен(ы) с результатами готовности платформы к проведению проверок, испытаний и измерений, а также убедиться в обеспечении условий их проведения.

11.2 Проверки, испытания и измерения проводят с учетом назначения платформы, а также с учетом ее конструкции.

11.3 Требования и методы оценки соответствия платформ приведены в приложении А.

11.4 Методы проведения испытаний платформы приведены в приложении Б.

11.5 Несоответствия параметров и характеристик платформы, выявленные в процессе испытаний и измерений, орган по сертификации оформляет соответствующим актом и передает заявителю. После устранения выявленных несоответствий заявитель вправе обратиться в орган по сертификации для проведения повторных испытаний и измерений. В этом случае проводят испытания и измерения тех параметров и характеристик, несоответствие которых выявлено. Результаты повторных испытаний и измерений документируют дополнительным протоколом.

12 Допустимая погрешность испытаний и измерений

12.1 Погрешность измерений должна быть не более:

±5 % при измерении массы, усилия, расстояния, скорости;

±5 % при измерении ускорения (разгон или торможение);

±5 % при измерении напряжения, тока;

±5 % при измерении температуры;

±0,2 % при измерении времени;

± 10 % при измерении освещенности;

±5 % при измерении влажности.

12.2 Регистрирующая аппаратура должна быть в состоянии определять сигналы, изменяющиеся во времени, в пределах не более 0,01 с.

13 Требования безопасности при проведении проверок, испытаний и измерений

13.1 При проведении проверок, испытаний и измерений следует соблюдать требования безопасности, установленные правилами, нормами, инструкциями по безопасности.

13.2 Персонал, принимающий участие в проведении проверок, испытаний и измерений, должен быть проинструктирован по правилам безопасности.

13.3 При выявлении нарушений, влияющих на безопасность проведения проверок, испытаний и измерений, работы на платформе должны быть прекращены.

Продолжение проверок, испытаний и измерений допускается только после устранения выявленных нарушений.

Приложение А
(обязательное)

Требования и методы оценки соответствия платформ

В таблицах А.1, А.2 приведены требования и методы оценки соответствия подъемных платформ.

Таблица А.1 — Платформы с наклонным перемещением

ГОСТ 34682.1—2020 (EN 81-40:2008)	Требование безопасности	Визуальный контроль	Испытание	Измерение	Анализ технической документации, предоставленной изготовителем (чертежи, расчеты, протоколы испытаний в соответствии с приложением Б)
5.1.3	Доступность для обслуживания, ремонта и осмотра	✓	—	—	—
5.1.5	Номинальная скорость	—	—	✓	✓
5.1.6	Номинальная грузоподъемность	—	—	—	✓
5.1.6.2	Контроль загрузки	—	—	✓	✓
5.1.7.1	Сопротивление действующим нагрузкам	—	✓	—	✓
5.1.8	Защита оборудования от вредных внешних воздействий	✓	—	—	✓
5.1.9	Защита оборудования от механических повреждений	✓	—	—	—
5.2.1	Направляющие	✓	—	—	✓
5.2.2	Складные направляющие	✓	✓	✓	✓
5.2.3	Упоры на направляющие	✓	—	—	—
5.2.4	Конструкция направляющих	✓	✓	—	✓
5.3	Ловители и ограничитель скорости	✓	✓	✓	✓
5.4.1	Системы привода. Общие требования	✓	✓	—	✓
5.4.2	Тормозная система	✓	✓	✓	✓
5.4.3	Аварийные/ручные операции	✓	✓	✓	—
5.4.4	Дополнительные требования к канатному приводу	✓	—	✓	✓

Продолжение таблицы А.1

ГОСТ 34682.1— 2020 (EN 81- 40:2008)	Требование безопасности	Визуальный контроль	Испытание	Измерение	Анализ технической документации, предоставленной изготовителем (чертежи, расчеты, протоколы испытаний в соответствии с приложением Б)
5.4.5	Дополнительные требования к приводу с зубчато-реечной передачей	✓	—	—	✓
5.4.6	Дополнительные требования к приводу с тяговой цепью	✓	—	—	✓
5.4.7	Дополнительные требования к приводу с фрикционной передачей	✓	✓	—	✓
5.4.8	Дополнительные требования к приводу с направляемым канатом с шариками	✓	—	—	✓
5.5	Электрическое оборудование и устройства				
5.5.1.1	Источник питания	✓	—	—	✓
5.5.1.2	Электрическое оборудование	—	—	—	✓
5.5.1.3	Рабочее напряжение	—	—	—	✓
5.5.1.4	Нейтральный проводник	—	—	—	✓
5.5.1.5	Сопротивление изоляции	—	—	—	✓
5.5.2	Контакты привода	—	—	—	✓
5.5.3	Цели питания двигателя и тормоза	—	—	—	✓
5.5.4.1	Степень защиты корпусов	—	—	—	✓
5.5.5	Защита от электрических неисправностей	—	—	—	✓
5.5.6	Электрические устройства безопасности	✓	✓	—	✓
5.5.7	Временная задержка	—	—	✓	—
5.5.8	Защита двигателя привода	—	—	—	✓
5.5.9	Электропроводка	—	—	—	✓
5.5.10	Цели безопасности	—	—	—	✓
5.5.11	Устройства защитного отключения	—	—	—	✓

Окончание таблицы А.1

ГОСТ 34682.1—2020 (EN 81-40:2008)	Требование безопасности	Визуальный контроль	Испытание	Измерение	Анализ технической документации, предоставленной изготовителем (чертежи, расчеты, протоколы испытаний в соответствии с приложением Б)
5.5.12	Дополнительные требования к аккумуляторному источнику питания	—	—	—	✓
5.5.13	Бескабельное управление	—	✓	✓	✓
5.5.14	Посты управления	✓	—	✓	—
5.5.15	Концевые выключатели и концевые электрические устройства безопасности	✓	✓	—	✓
5.5.16	Устройства экстренной сигнализации и предупреждающие сигналы	✓	✓	—	—
5.6.2	Кресло	✓	✓	✓	✓
5.6.3	Грузонесущее устройство для транспортирования пользователя стоя	✓	✓	✓	✓
5.6.4	Грузонесущее устройство для транспортирования пользователя в кресле-коляске	✓	✓	✓	✓

Примечание — Подпункты, которые не перечислены в таблице, проверяют в рамках указанного пункта, например: 5.1.8.1 проверяют как часть 5.1.8.

Таблица А.2 — Платформы с вертикальным перемещением

ГОСТ 34682.2—2020 (EN 81-41:2010)	Требование безопасности	Визуальный контроль	Испытание	Измерение	Анализ технической документации, предоставленной изготовителем (чертежи, расчеты, протоколы испытаний в соответствии с приложением Б)
5.1.3	Ограждения	✓	—	—	—
5.1.4	Доступ для технического обслуживания, ремонта и осмотра	✓	—	✓	—
5.1.5	Номинальная скорость	—	—	✓	✓
5.1.6	Номинальная грузоподъемность	—	—	—	✓
5.1.7	Контроль загрузки	—	✓	—	—

Продолжение таблицы А.2

ГОСТ 34682.2--2020 (EN 81-41:2010)	Требование безопасности	Визуальный контроль	Испытание	Измерение	Анализ технической документации, предоставленной изготовителем (чертежи, расчеты, протоколы испытаний в соответствии с приложением Б)
5.1.8	Размеры грузонесущего устройства	—	—	✓	✓
5.1.9	Механическая прочность грузонесущего устройства	—	—	—	✓
5.1.10	Устойчивость к действующим нагрузкам	—	✓	—	✓
5.1.11	Защита оборудования от вредных внешних воздействий	✓	—	—	✓
5.1.11.3	Защита оборудования от механических повреждений	✓	—	—	✓
5.1.12	Степень защиты при наружной установке платформы	—	—	—	✓
5.2.1	Опорная/направляющая система грузонесущего устройства	✓	—	✓	✓
5.3	Ловители и ограничитель скорости	✓	✓	✓	✓
5.4.1	Системы привода. Общие требования	✓	—	—	✓
5.4.2	Тормозная система	✓	✓	✓	✓
5.4.3	Перемещение грузонесущего устройства для освобождения пользователя	✓	✓	✓	✓
5.4.4	Дополнительные требования к приводу с зубчато-реечной передачей	✓	—	—	✓
5.4.5	Дополнительные требования к канатам, плоским ремням, зубчатым ремням, цепному приводу и фрикционному приводу	✓	—	—	✓
5.4.6	Дополнительные требования для привода с передачей винт-гайка	✓	✓	✓	✓

Продолжение таблицы А.2

ГОСТ 34682.2-- 2020 (EN 81- 41:2010)	Требование безопасности	Визуальный контроль	Испытание	Измерение	Анализ технической документации, предоставленной изготовителем (чертежи, расчеты, протоколы испытаний в соответствии с приложением Б)
5.4.7	Дополнительные требования для привода с направляемой целью	✓	✓	—	✓
5.4.8	Дополнительные требования для привода с механизмом ножничного типа	✓	✓	✓	✓
5.4.9	Дополнительные требования к гидравлическому приводу	✓	✓	✓	✓
5.4.10	Дополнительные требования для привода трения при наличии противовеса и для позитивного привода при наличии уравновешивающего устройства	✓	—	✓	✓
5.4.11	Дополнительные требования для привода с канатом или плоским ремнем	✓	✓	—	✓
5.4.12	Шкивы трения, блоки и звездочки в шахте	✓	—	—	—
5.4.13	Средства защиты от превышения скорости грузонесущего устройства при движении вверх	✓	✓	—	✓
5.5	Электрическое оборудование и устройства	—	—	—	—
5.5.1.1	Источник питания	✓	—	—	✓
5.5.1.2	Электрическое оборудование	—	—	—	✓
5.5.1.3	Напряжение	—	—	—	✓
5.5.2	Проводники различных цепей	—	—	—	✓
5.5.3	Сопротивление изоляции	—	—	—	✓
5.5.4	Освещение	✓	—	✓	—
5.5.5	Розетка	✓	—	—	✓
5.5.6	Контакты привода	—	—	—	✓

Продолжение таблицы А.2

ГОСТ 34682.2--2020 (EN 81-41:2010)	Требование безопасности	Визуальный контроль	Испытание	Измерение	Анализ технической документации, предоставленной изготовителем (чертежи, расчеты, протоколы испытаний в соответствии с приложением Б)
5.5.7	Привод, подключаемый напрямую к сети переменного тока	—	—	—	✓
5.5.8	Степень защиты	—	—	—	✓
5.5.9	Пути утечки и зазоры	—	—	—	✓
5.5.10	Защита от электрических неисправностей	—	—	—	✓
5.5.11.1.1	Электрические устройства безопасности	✓	—	—	✓
5.5.11.3	Цепи безопасности	—	—	—	✓
5.5.11.4	Срабатывание электрических устройств безопасности	✓	✓	—	✓
5.5.11.5	Приведение в действие электрических устройств безопасности	✓	—	—	✓
5.5.12	Защита двигателя привода	—	—	—	✓
5.5.13	Электропроводка	—	—	—	✓
5.5.14	Дополнительные требования к аккумуляторному источнику питания	—	—	—	✓
5.5.15	Аппараты управления	✓	—	✓	—
5.5.15.4	Временная задержка	—	—	✓	—
5.5.15.6	Концевые выключатели	✓	—	—	✓
5.5.16	Устройства экстренной сигнализации	✓	✓	—	✓
5.5.17	Беспроводное управление	—	✓	—	✓
5.6	Специальные требования к ограждению шахты	—	—	—	—
5.6.2	Зазоры в верхней части шахты	—	—	✓	—
5.6.4.1	Ограждение шахты	✓	—	—	—

Окончание таблицы А.2

ГОСТ 34682.2--2020 (EN 81-41:2010)	Требование безопасности	Визуальный контроль	Испытание	Измерение	Анализ технической документации, предоставленной изготовителем (чертежи, расчеты, протоколы испытаний в соответствии с приложением Б)
5.6.4.2	Внутренняя поверхность ограждения шахты	✓	—	✓	—
5.6.4.5	Высота ограждения шахты над уровнем посадочной площадки	—	—	✓	—
5.6.5	Стекло, применяемое для ограждения	—	—	✓	✓
5.6.6	Двери и люки для технического обслуживания	✓	—	—	—
5.6.7	Вентиляция	✓	—	—	—
5.8.2	Распашные двери	✓	—	✓	—
5.8.3	Высота дверей шахты	—	—	✓	—
5.8.4	Конструкция дверей шахты	✓	—	✓	✓
5.8.5	Запирание двери	✓	—	✓	✓
5.8.6	Аварийное отпирание	✓	—	—	—
5.8.7	Защита при работе дверей	✓	—	—	✓
5.9.1.2	Конструкция грузонесущего устройства	—	—	✓	—
5.9.2	Чувствительные кромки	✓	✓	✓	—
5.9.2.4	Расстояние между грузонесущим устройством и ограждением шахты	—	—	✓	—
5.9.3	Вертикальный щит	✓	—	✓	—
5.9.4	Покрытие пола	✓	—	—	—
5.9.5	Перекрытие	✓	—	—	✓
5.9.6	Пост управления	✓	—	—	—
5.9.7	Поручень	✓	—	✓	—
5.9.9	Откидно сиденье	✓	—	✓	—
5.9.11	Защита под грузонесущим устройством	✓	✓	—	—

Примечание — Подпункты, которые не перечислены в таблице, проверяют в рамках указанного пункта, например: 5.1.8.1 проверяют как часть 5.1.8.

**Приложение Б
(обязательное)**

Методы испытаний устройств безопасности и узлов платформ

Б.1 Останавливающее устройство не самотормозящейся пары «винт-гайка» платформ с вертикальным перемещением

Б.1.1 Общие требования

Испытание останавливающего устройства проводит изготовитель платформы или по его поручению испытательная лаборатория (центр).

Изготовитель должен задать диапазон использования останавливающего устройства безопасности, а именно:

- а) минимальная и максимальная суммарная масса, которую может остановить это устройство;
- б) максимальная номинальная скорость грузонесущего устройства и максимальная скорость срабатывания ограничителя скорости, приводящего в действие останавливающее устройство безопасности;
- в) подробная информация об используемых материалах, типе винта и его конструкция.

Б.1.2 Проверка характеристик останавливающего устройства

Б.1.2.1 Оборудование для испытаний

Высота подъема должна быть такой, чтобы узел, на котором размещен испытательный груз, при свободном падении достигал скорости срабатывания ограничителя скорости не менее чем за 2 м, прежде чем в любых условиях этот узел ударит по амортизирующему упору.

Узел должен быть приспособлен к размещению на нем минимального и максимального груза.

Оборудование должно быть рассчитано для испытания максимальным грузом.

Б.1.2.2 Испытание

Б.1.2.2.1 Метод испытаний

Испытание должно быть проведено при свободном падении. Прямым или косвенным методом должны быть замерены:

- а) общая высота падения;
- б) тормозной путь на винте;
- в) проскальзывание ограничителя скорости или устройства, применяемого вместо него;
- г) полный ход упругих элементов.

Измерения по перечислениям а) и б) должны быть записаны как функция от времени. Должны быть определены:

- среднее значение тормозного усилия;
- максимальное мгновенное значение тормозного усилия;
- минимальное мгновенное значение тормозного усилия.

Б.1.2.2.2 Методика испытаний

- а) останавливающее устройство безопасности для конкретной массы

Должно быть выполнено четыре испытания для массы m , кг, которую вычисляют по формуле

$$m = (P + Q), \quad (\text{Б.1})$$

где P — масса грузонесущего устройства, кг;

Q — грузоподъемность платформы, кг.

Между испытаниями должна быть выдержана пауза для снижения температуры фрикционных элементов до нормального значения.

При испытании допускается замена комплекта фрикционных элементов. Однако один комплект должен выдерживать три испытания.

- б) останавливающее устройство безопасности, рассчитанное на различные массы

Дискретная (ступенчатая) или непрерывная регулировка.

Должны быть выполнены две серии испытаний по четыре испытания в каждой:

- с максимальным грузом;
- с минимальным грузом.

Б.1.2.2.3 Определение тормозного усилия останавливающего устройства безопасности

- а) останавливающее устройство безопасности для конкретной массы

Средняя величина тормозного усилия одного испытания B , Н, может быть определена методом прямых измерений или вычислена по следующей формуле

$$B = \frac{m \cdot h \cdot g}{s} \quad (Б.2)$$

где m — улавливаемая масса, кг;

h — полная высота падения с грузом (расстояние между положениями узла с грузом в начале и в конце испытания, м);

g — ускорение свободного падения, равное $9,81 \text{ м/с}^2$;

s — тормозной путь узла с грузом, м.

Тормозное усилие, создаваемое останавливающим устройством при конкретной настройке, вычисляют как среднюю величину тормозных усилий, полученных во время серии испытаний.

Средние значения, определенные во время испытания, должны находиться в диапазоне $\pm 25\%$ по отношению к значению тормозного усилия, определенного выше;

б) останавливающее устройство безопасности для различных масс

Дискретная (ступенчатая) или непрерывная регулировка

Усилие торможения, создаваемое останавливающим устройством безопасности, должно быть рассчитано в соответствии с перечислением а) для максимальных и минимальных применимых значений.

Б.1.2.2.4 Проверка после испытаний

После проведения испытаний должны быть:

- проверены деформации и изменение, влияющие на безопасность (например, трещины, деформации или износ тормозных элементов, внешний вид трущихся поверхностей);

- при необходимости сфотографированы останавливающее устройство безопасности и тормозные элементы для фиксации выявленных деформаций или трещин.

Б.1.2.3 Расчет допустимой массы

а) останавливающее устройство безопасности для конкретной массы

Допустимую массу m , кг, вычисляют по следующей формуле:

$$m = P + Q = \frac{B}{16} \quad (Б.3)$$

где B — тормозное усилие, Н, вычисленное по формуле (Б.2);

16 — постоянный коэффициент (константа), Н/кг;

б) останавливающее устройство безопасности для различных масс

При дискретной регулировке допустимую массу вычисляют для каждого шага регулировки по формуле (Б.3).

При непрерывной регулировке допустимую массу вычисляют по формуле (Б.3) для максимальных и минимальных значений, применяемых в соответствии с формулой (Б.1), предложенной для промежуточных регулировок.

Б.1.2.4 Возможная регулировка настроек

Если во время испытаний полученные значения отличаются более чем на 20% от заявленных, допускается проведение других испытаний после выполнения изготовителем при необходимости соответствующих регулировок.

Примечание — Если тормозное усилие превышает допустимое, а масса, используемая в ходе испытания, будет менее массы, полученной по формуле (Б.3), то, следовательно, испытание не позволит сделать вывод о том, что останавливающее устройство безопасности способно поглотить энергию падающей массы, величина которой получена расчетом.

Б.1.3 Комментарии

При применении к конкретной платформе масса, указанная изготовителем, не должна отличаться от допустимой массы, определенной в пункте Б.1.2.3, более чем на $7,5\%$ в любую сторону, поэтому:

а) должно быть проверено, что при самых неблагоприятных условиях [накопление допусков (зазоров)] возможно требуемое перемещение тормозных элементов;

б) фрикционные элементы должны быть соответствующим образом закреплены и оставаться неподвижными во время работы;

в) необходимо убедиться в том, что перемещение упругих элементов является достаточным.

Б.2 Самотормозящаяся система

Б.2.1 Основные положения

Испытание самотормозящейся системы проводит изготовитель платформы или по его поручению испытательная лаборатория (центр).

Должно быть проведено испытание системы для того, чтобы убедиться в том, что при свободном ходе грузонесущего устройства с максимальной рабочей нагрузкой его скорость движения вниз не превысила $0,4 \text{ м/с}$.

Б.2.2 Метод испытаний

Б.2.2.1 Испытания следует проводить при номинальной скорости движения вниз грузонесущего устройства с номинальным грузом.

Б.2.2.2 Общее количество испытаний должно быть не менее четырех.

Б.2.2.3 Для платформ с наклонным перемещением угол наклона направляющих должен соответствовать максимальному углу наклона, заявленному изготовителем.

Б.2.2.4 Во время движения грузонесущего устройства с номинальной скоростью должен быть отключен электродвигатель, при этом должно быть исключено воздействие тормоза.

Б.2.3 Оценка результатов

Система является самотормозящей в том случае, если произошло снижение скорости (торможение) грузонесущего устройства вплоть до его остановки.

Б.3 Испытание ловителей и ограничителя скорости наклонных платформ**Б.3.1 Основные положения**

Испытание ловителей и ограничителя скорости наклонных платформ проводит изготовитель платформы или по его поручению испытательная лаборатория (центр).

Ограничитель и ловители проектируют для конкретного типа грузонесущего устройства и конкретного типа направляющих, поэтому они будут отличаться друг от друга.

Испытания ловителей и ограничителя скорости следует проводить в комбинации с подвеской и системой направляющих, применяемых при эксплуатации.

Б.3.2 Метод испытаний

Б.3.2.1 При свободном движении грузонесущего устройства под действием силы тяжести [все устройства, препятствующие такому движению в режиме «Нормальная работа», должны быть отключены (отсоединены)].

Б.3.2.2 Общее количество испытаний должно быть не менее 20, причем, по крайней мере, должно быть выполнено:

а) пять испытаний с номинальной нагрузкой при отсоединенном приводе и при наклоне направляющих 20° или минимальном угле, установленном заявителем, если он превышает 20° ;

б) пять испытаний с номинальной нагрузкой при отсоединенном приводе при максимальном угле наклона направляющих, установленном заявителем;

в) пять испытаний с номинальной нагрузкой при отсоединенном приводе при промежуточном угле наклона направляющих, пределы которого установлены в перечислениях а) и б);

г) пять испытаний без нагрузки при отсоединенном приводе при максимальном угле наклона направляющих, установленном заявителем.

Б.3.2.3 Соответствующие прямые или косвенные измерения следует проводить для определения среднего тормозного пути или среднего замедления, а именно:

а) общая высота падения;

б) тормозной путь;

в) скорость, при которой сработал ограничитель скорости;

г) величина среднего замедления.

Б.3.2.4 После каждой серии испытаний проверяют следующее:

а) отсутствие повреждений и остаточных деформаций грузонесущего устройства;

б) скорость срабатывания ограничителя скорости;

в) величину среднего ускорения замедления и горизонтальной составляющей ускорения замедления или величину тормозного пути;

г) информация о том, что во время серии испытаний не проводилась, за исключением элементов трения, замена определенной части ловителей/устройства обнаружения превышения скорости.

Б.3.2.5 Дополнительно проводят одно испытание с нагрузкой 125 % от номинальной грузоподъемности при максимальном угле наклона направляющих.

Б.3.4 Оценка результатов

Б.3.4.1 После проведения испытания должны отсутствовать поломки или остаточные деформации.

Б.3.4.2 Скорость срабатывания ограничителя скорости — не более 0,3 м/с.

Б.3.4.3 Среднее ускорение замедления не превышает 1,0 g ($9,81 \text{ м/с}^2$) в направлении наклона направляющих; горизонтальная составляющая ускорения замедления при срабатывании ловителей — 0,25 g. В качестве альтернативы определению величины ускорения может быть измерен тормозной путь, например: тормозной путь грузонесущего устройства с номинальным грузом после срабатывания ловителей более 150 мм.

Б.4 Статические испытания наклонной платформы с грузонесущим устройством типа кресла

Статические испытания наклонной платформы с грузонесущим устройством типа кресла проводит изготовитель платформы или по его поручению испытательная лаборатория (центр).

Б.4.1 Расчет максимальных нагрузок

Испытательный коэффициент γ и перегрузка должны быть применены к номинальной нагрузке для расчета реальных максимальных статических нагрузок в соответствии с таблицей Б.1. Испытания 1 и 2 должны быть про-

ведены одновременно. Коэффициент испытания должен сочетать как эффекты статической нагрузки (например, при перегрузке с использованием только подлокотников), так и динамические эффекты (например, при падении на кресло).

При проведении испытания кресло должно находиться в нормальном положении загрузки.

Примечание — Если сиденье можно поворачивать, это будет считаться нормальным положением при погрузке.

Таблица Б.1 — Статические нагрузки и испытательные коэффициенты

Нагрузка	Объект статических испытаний	Испытательная нагрузка	Испытательный коэффициент u	Цель испытания
F_1	Основание сиденья	1,25 uQ	1,80	Неконтролируемая (динамическая) посадка
F_2	Спинка сиденья		0,70	Неконтролируемая (динамическая) посадка
F_3	Подножка		1,53	Вставание на подножку
F_4	Поручень		0,57	Перемещение вбок рукой
F_5	Опоры направляющей (в наиболее негативном варианте нагрузки, указанной производителем)	Номинальная нагрузка	Наиболее негативный вариант из нагрузок $F_1...F_4$	Прочность крепления направляющих
F_6	Ремень безопасности не используют в качестве нижнего барьера		0,2	Прочность ремня безопасности
F_7	Ремень безопасности используют в качестве нижнего барьера		1,1	Прочность ремня безопасности

Б.4.2 Метод испытаний

Б.4.2.1 Испытания следует проводить следующим образом:

- при номинальной скорости платформы;
- с максимальной установкой высоты сиденья;
- при номинальной нагрузке плюс 25 % перегрузки (центр массы на 150 мм выше сиденья в точке F_1 на рисунке Б.1);
- с отсоединенной системой выравнивания для имитации отказа (аварии) привода.

Примечание — Использование системы съемных защелок (замков) позволяет удерживать кресло в вертикальном положении до начала испытания.

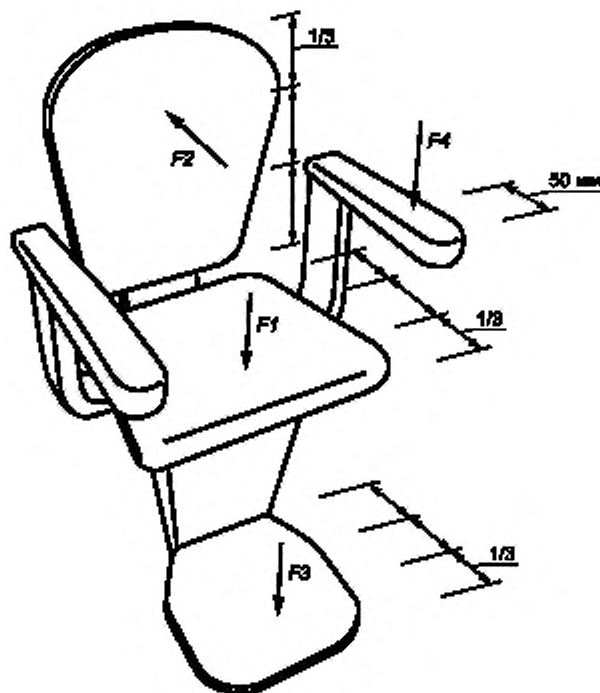


Рисунок Б.1 — Схема приложения нагрузки. Ремень безопасности испытывается отдельно от кресла

Б.4.2.2 Испытания должны состоять, как минимум, из следующих проверок:

- грузонесущее устройство движется вниз при минимальном угле наклона направляющих, установленном изготовителем. Нагруженное кресло поворачивается по направлению движения;
- грузонесущее устройство движется вниз при минимальном угле наклона направляющих, установленном изготовителем. Нагруженное кресло поворачивается против направления движения, при возможности;
- грузонесущее устройство движется вниз при максимальном угле наклона направляющих, установленном изготовителем. Нагруженное кресло поворачивается по направлению движения, при возможности;
- грузонесущее устройство движется вниз при максимальном угле наклона направляющих, установленном изготовителем. Нагруженное кресло поворачивается против направления движения.

Устройства безопасности для выравнивания кресла могут быть заменены при проведении испытаний.

Испытания, приведенные в перечислениях в) и г), также следует проводить при максимальном угле наклона направляющей менее 20°.

Б.4.2.3 Соответствующие прямые или косвенные измерения следует проводить до и после испытаний для определения угла наклона кресла.

Б.4.3 Оценка результатов

Платформа считается выдержавшей испытания, если:

- в грузонесущем устройстве или кресле отсутствуют трещины и остаточная деформация;
- отклонение от горизонтали кресла — 17°.

Б.5 Метод определения кинетической энергии закрывающейся двери шахты

Б.5.1 Сущность метода

Метод заключается в определении усилия, с которым закрывающаяся створка воздействует на находящийся в дверном проеме предмет, и тормозного пути створки.

Кинетическую энергию E , Дж, вычисляют по формуле

$$E = \frac{P_{\max} l}{2}, \quad (Б.4)$$

где P_{\max} — максимальное усилие, необходимое для предотвращения закрытия двери, Н;

l — путь торможения створки двери, м.

Б.5.2 Процедура испытаний

Отключается устройство реверсирования двери. В проем открытой двери устанавливают измерительное устройство, с помощью которого можно зафиксировать максимальное усилие, с которым створка воздействует на это устройство в момент ее остановки. Измерение проводят на середине высоты створки, при этом устройство устанавливают таким образом, чтобы измерение усилия не осуществлялось на первой трети перемещения створки в сторону закрытия.

Подают команду на закрытие двери. После остановки двери фиксируют максимальное усилие и перемещение двери от момента касания измерительного устройства до ее полной остановки.

Результат испытаний определяют как среднее арифметическое трех измерений.

Б.5.3 Оценка результатов

Дверь шахты считают выдержавшей испытание в том случае, если кинетическая энергия движущейся двери, определенная как среднее арифметическое трех измерений, не превысила 1,69 Дж при отключенном реверсе.

Б.6 Метод испытаний для определения усилия, необходимого для срабатывания кромки безопасности**Б.6.1 Сущность метода**

Метод заключается в нагружении кромки безопасности нагрузкой, действующей перпендикулярно к поверхности кромки и возрастающей до значения, при котором происходит срабатывание электрического устройства безопасности, контролирующего положение кромки безопасности.

Б.6.2 Процедура испытаний

Проводят поочередное нагружение кромки, при этом нагрузку прилагают в точках, расположенных в интервале от 50 до 100 мм от ее края и посередине.

Нагрузку увеличивают равномерно и плавно, при этом контролируют состояние выключателя безопасности.

Б.6.3 Оценка результатов

Кромку безопасности считают выдержавшей испытания в том случае, если в момент срабатывания выключателя безопасности нагрузка не превысила 30 Н.

Б.7 Метод испытаний для определения усилия для срабатывания площадки безопасности**Б.7.1 Сущность метода**

Метод заключается в нагружении площадки безопасности нагрузкой, действующей перпендикулярно к поверхности площадки безопасности и возрастающей до значения, при котором происходит срабатывание электрического устройства безопасности, контролирующего положение площадки безопасности.

Б.7.2 Процедура испытаний

Проводят поочередное нагружение площадки безопасности, при этом нагрузку прилагают в точках, расположенных в диагонально противоположных углах, и в точке пересечения диагоналей площадки.

Нагрузку увеличивают равномерно и плавно, при этом контролируют состояние выключателя безопасности.

Б.7.3 Оценка результатов

Площадку безопасности считают выдержавшей испытания, если в момент срабатывания выключателя безопасности нагрузка не превысила:

- 50 Н для площадки площадью не более 0,15 м²;
- 100 Н для площадки площадью более 0,15 м².

Б.8 Испытание фрикционного привода наклонной платформы**Б.8.1 Сущность метода**

Метод заключается в определении тяговой способности привода и отсутствии проскальзывания ведущего элемента привода при испытаниях статической и динамической нагрузкой при максимальном угле наклона направляющих, установленном заявителем.

Б.8.2 Процедура испытаний**Б.8.2.1 Испытание статической нагрузкой**

Грузонесущее устройство стоит на участке с максимальным углом наклона направляющих, установленным изготовителем. На грузонесущем устройстве равномерно размещен груз, с массой максимальной рабочей нагрузки, равной соответствующей номинальной грузоподъемности, плюс 25 %-ная перегрузка.

Б.8.2.2 Испытание динамической нагрузкой

Грузонесущее устройство движется с номинальной скоростью на участке с максимальным углом наклона направляющих, установленным изготовителем. На грузонесущем устройстве равномерно размещается груз, масса которого равна максимальной рабочей нагрузке, соответствующей номинальной грузоподъемности, плюс 25 %-ная перегрузка. Проверяют сцепление между ведущим фрикционным элементом и направляющими как при движении вниз, так и при движении вверх.

Б.8.3 Оценка результатов

Фрикционный привод считается выдержавшим испытание, если при испытании:

- статической нагрузкой будет отсутствовать проскальзывание ведущего фрикционного элемента по направляющим и грузонесущее устройство останется на месте;

- динамической нагрузкой сцепление (отсутствие проскальзывания) между ведущим фрикционным элементом и направляющими сохраняется при разгоне и торможении.

Б.9 Метод проверки функционирования устройства защиты от превышения скорости поднимающегося вверх грузонесущего устройства вертикальной платформы с приводом трения

Б.9.1 Сущность метода

Метод заключается в определении:

- скорости грузонесущего устройства, при которой происходит срабатывание устройства защиты от превышения скорости;
- максимального значения замедления грузонесущего устройства после срабатывания устройства защиты от превышения скорости;
- факта размыкания цепи безопасности электрическим устройством безопасности, контролирующим срабатывание тормозного устройства при его воздействии на узлы платформы.

Б.9.2 Процедура испытаний

Б.9.2.1 Контроль скорости поднимающегося вверх грузонесущего устройства вертикальной платформы осуществляется ограничителем скорости.

Остановка происходит при движении пустой кабины вверх с номинальной скоростью. Регистрируют замедление кабины от момента срабатывания ограничителя скорости до полной остановки кабины.

Б.9.2.2 Контроль скорости поднимающегося вверх грузонесущего устройства вертикальной платформы осуществляется не ограничителем скорости.

Остановка происходит при движении незагруженного грузонесущего устройства вертикальной платформы вверх под действием противовеса при расторможенном тормозе привода платформы.

Б.9.3 Оценка результатов

Устройство защиты считается выдержавшим испытание, если:

- среднее ускорение замедления незагруженного грузонесущего устройства не более $9,81 \text{ м/с}^2$;
- устройство контроля скорости включило тормозной элемент при скорости не более $0,3 \text{ м/с}$ при осуществлении контроля скорости не ограничителем скорости;
- электрическое устройство безопасности, контролирующее срабатывание этого устройства, разомкнуло цепь безопасности при срабатывании тормозного устройства.

Б.10 Метод определения усилия, необходимого для предотвращения закрытия или открытия автоматической двери шахты

Испытание для определения усилия, необходимого для предотвращения закрытия или открытия автоматической двери шахты проводит изготовитель платформы или по его поручению испытательная лаборатория (центр).

Б.10.1 Сущность метода

Метод заключается в определении усилия, с которым закрывающаяся створка воздействует на находящийся в дверном проеме предмет.

Б.10.2 Процедура испытаний

Б.10.2.1 Закрытие раздвижной или распашной двери

Отключается устройство реверсирования двери. В проем открытой двери устанавливают измерительное устройство, с помощью которого можно зафиксировать максимальное усилие, с которым створка воздействует на это устройство в момент ее остановки. Измерение проводят на середине высоты створки, при этом устройство устанавливают таким образом, чтобы измерение усилия не осуществлялось на первой трети перемещения створки в сторону закрытия. Подают команду на закрытие двери. После остановки двери фиксируют максимальное усилие.

Б.10.2.2 Открытие распашной двери

Перед закрытой дверью устанавливают измерительное устройство, с помощью которого можно зафиксировать максимальное усилие, с которым створка воздействует на это устройство в момент ее остановки. Измерение проводят на середине высоты створки, при этом устройство устанавливают таким образом, чтобы измерение усилия не осуществлялось на первой трети перемещения створки в сторону открытия. Подают команду на открытие двери. После остановки двери фиксируют максимальное усилие.

Б.10.2.3 Результат испытаний определяют как среднее арифметическое трех измерений.

Б.10.3 Оценка результатов

Дверь шахты платформы считают выдержавшей испытание, если усилие, необходимое для предотвращения закрывания или открывания автоматической двери шахты, определенное как среднее арифметическое трех измерений, не превысило 67 Н .

Б.11 Метод определения освещенности на грузонесущем устройстве

Б.11.1 Сущность метода

Метод заключается в определении значения освещенности:

- грузонесущего устройства в режиме «Нормальная работа»;
- при работе аварийного освещения.

Б.11.2 Процедура измерений

Измерение освещенности проводят при закрытых дверях шахты.

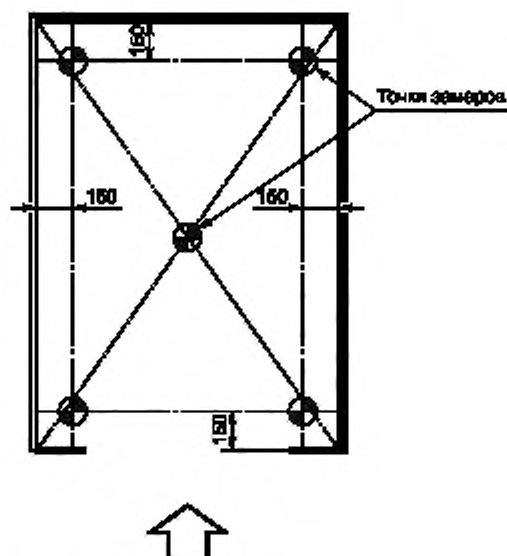
Если ограждение шахты или двери шахты включает светопрозрачные элементы, измерение освещенности производят в темное время суток, когда отношение естественной освещенности к искусственной составляет не более 0,1. Освещение посадочных площадок и шахты должно быть выключено.

При измерении освещенности на измерительный фотометрический датчик не должна падать тень от человека, поручней, откидных сидений и т. п.

Б.11.2.1 Освещенность грузонесущего устройства в режиме «Нормальная работа».

Прибор для измерения освещенности располагают последовательно в контрольных точках в соответствии с приведенной схемой (см. рисунок Б.2), на высоте $(1,00 \pm 0,05)$ м над уровнем пола. Измерительный фотометрический датчик должен быть ориентирован по направлению к самому сильному источнику света.

Регистрируют величину освещенности в каждой контрольной точке.



Вид на грузонесущее устройство

Рисунок Б.2 — Схема расположения контрольных точек

Б.11.2.2 Освещенность при работе аварийного освещения

Освещенность устройства вызова персонала

Прибор для измерения освещенности располагают на уровне устройства для вызова персонала на расстоянии $(0,05 \pm 0,01)$ м от устройства. Измерительный фотометрический датчик должен быть ориентирован по направлению к аварийному источнику света.

Б.11.3 Оценка результатов

Платформа считается выдержавшей испытание, если освещенность:

- грузонесущего устройства в любой контрольной точке не менее 50 лк;
- устройства вызова персонала при работе аварийного освещения не менее 5 лк.

Б.12 Метод испытаний устройства запирания (блокировки) поручня (шлагбаума) платформы на сопротивление статической нагрузке

Испытание устройства запирания (блокировки) поручня (шлагбаума) платформы на сопротивление статической нагрузке проводит изготовитель платформы или по его поручению испытательная лаборатория (центр).

Б.12.1 Сущность метода

Метод заключается в нагружении закрытого и запертого поручня подъемной платформы статической нагрузкой, действующей на поручень.

Б.12.2 Процедура испытаний

Поручень закрывают и запирают.

Проводят нагружение поручня в горизонтальном (по одному испытанию со стороны посадочной площадки и со стороны грузонесущего устройства) и вертикальном (по одному испытанию нагрузка направлена вниз и вверх) направлениях нагрузкой 300 Н. Нагрузку прилагают в точке, расположенной в интервале от 50 до 100 мм от края, противоположного оси поворота поручня (см. рисунок Б.3).

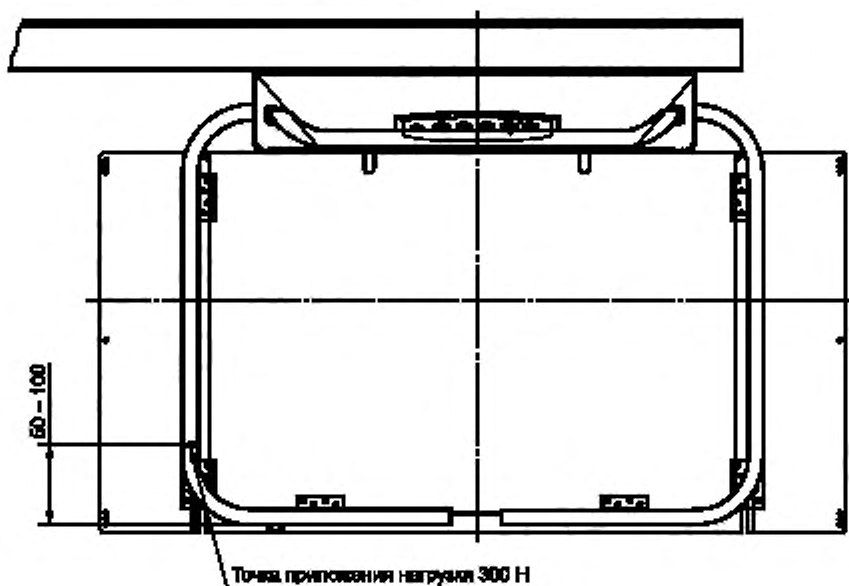


Рисунок Б.3 — Точка приложения нагрузки 300 Н

Проводят нагружение поручня нагрузкой 1000 Н, приложенной вертикально и горизонтально (не одновременно) в точке, совпадающей с осью пола грузонесущего устройства (см. рисунок Б.4).

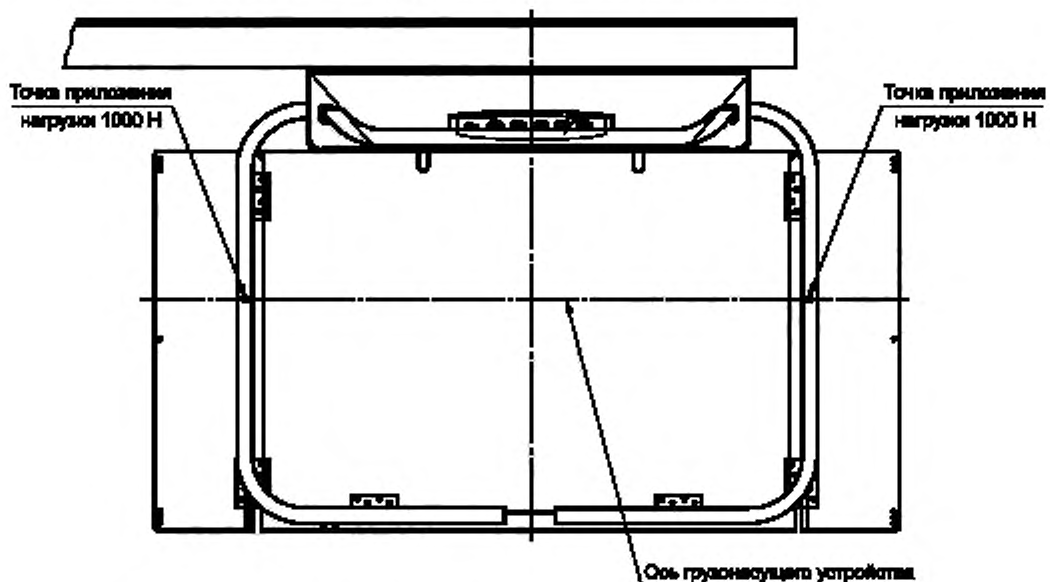


Рисунок Б.4 — Точки приложения нагрузки 1000 Н

Спустя 5 мин после снятия нагрузки проводят визуальный контроль состояния элементов запирающего устройства и поручня: проверяют наличие остаточной деформации элементов замка и поручня, а также функционирование замка.

Б.12.3 Оценка результатов

Запирающее устройство считается выдержавшим испытание, если отсутствуют остаточные деформации, влияющие на безопасную работу запирающего устройства.

Поручень считается выдержавшим испытание, если:

- упругая деформация не более 10 мм при приложении нагрузки 300 Н, а после снятия этой нагрузки отсутствуют остаточные деформации, влияющие на безопасность поручня;
- после снятия нагрузки 1000 Н отсутствуют остаточные деформации, влияющие на безопасность поручня.

Б.13 Метод испытаний дверей шахты на сопротивление статической нагрузке

Испытание дверей шахты на сопротивление статической нагрузке проводит изготовитель платформы или по его поручению испытательная лаборатория (центр).

Б.13.1 Сущность метода

Метод заключается в нагружении закрытой и запорной двери шахты статической, равномерно распределенной нагрузкой, действующей со стороны посадочной площадки на двери шахты в направлении, перпендикулярном к ее поверхности, и возрастающей до контрольного значения.

Б.13.2 Процедура испытаний

Двери закрывают и запирают.

Б.13.2.1 Проводят нагружение створки двери, при этом площадка площадью 5 см² должна быть расположена на пересечении диагоналей створки. В случае многостворчатых дверей испытание проводят отдельно для каждой створки.

Нагрузку увеличивают равномерно и плавно. Контрольную нагрузку 300 Н, равномерно распределенную по круглой или квадратной площадке площадью 5 см², удерживают в течение времени, необходимого для измерения прогиба створки под нагрузкой.

Б.13.2.2 Проводят нагружение створки двери, при этом площадка площадью 100 см² круглого или прямоугольного сечения должна быть расположена на пересечении диагоналей створки. В случае многостворчатых дверей испытание проводят отдельно для каждой створки.

Нагрузку увеличивают равномерно и плавно. Контрольную нагрузку 1000 Н, равномерно распределенную по круглой или прямоугольной площадке площадью 100 см², удерживают в течение времени, необходимого для измерения прогиба створки под нагрузкой.

Спустя 5 мин после снятия нагрузки проводят визуальный контроль состояния испытуемой створки: проверяют наличие остаточной деформации створки, а также функционирование двери и замка двери (при его наличии).

Б.13.3 Оценка результатов

Двери считают выдержавшими испытания, если:

- при испытании контрольной нагрузкой 300 Н упругая деформация створки не более 15 мм;
- после снятия контрольной нагрузки 300 Н остаточная деформация не более 1 мм;
- после снятия контрольной нагрузки 300 Н или 1000 Н не нарушено функционирование двери.

Б.14 Метод испытаний ограждения грузонесущего устройства на сопротивление статической нагрузке

Испытание ограждения грузонесущего устройства на сопротивление статической нагрузке проводит изготовитель платформы или по его поручению испытательная лаборатория (центр).

Б.14.1 Сущность метода

Метод заключается в нагружении ограждения грузонесущего устройства статической, равномерно распределенной по круглой или квадратной площадке площадью 5 см² нагрузкой, действующей на ограждение в направлении, перпендикулярном к его поверхности, и возрастающей до контрольного значения.

Б.14.2 Процедура испытаний

Проводят нагружение ограждения грузонесущего устройства, при этом площадка площадью 5 см² должна быть расположена на пересечении диагоналей ограждения. Если ограждение состоит из нескольких панелей, испытание проводят отдельно для каждой панели, при этом площадка площадью 5 см² должна быть расположена на пересечении диагоналей панели.

Нагрузку увеличивают равномерно и плавно. Контрольную нагрузку 300 Н удерживают в течение времени, необходимого для измерения прогиба ограждения (панели) под нагрузкой.

Спустя 5 мин после снятия нагрузки проводят визуальный контроль состояния испытуемого ограждения, а именно — наличие остаточной деформации стенки.

Б.14.3 Оценка результатов

Ограждение грузонесущего устройства считают выдержавшим испытания, если:

- при испытании контрольной нагрузкой упругая деформация стенки (панели) кабины — не более 15 мм;
- после снятия контрольной нагрузки отсутствует остаточная деформация ограждения.

Б.15 Метод испытаний перекрытия грузонесущего устройства на сопротивление статической нагрузке

Испытание перекрытия грузонесущего устройства на сопротивление статической нагрузке проводит изготовитель платформы или по его поручению испытательная лаборатория (центр).

Б.15.1 Сущность метода

Метод заключается в нагружении перекрытия нагрузкой 1000 Н, приложенной на площадке размерами 0,2 x 0,2 м и действующей в вертикальном направлении перпендикулярно к поверхности перекрытия. Центр площадки, к которой прикладывают нагрузку, должен совпадать с точкой пересечения диагоналей перекрытия. Если площадка, на которую возможен выход персонала, занимает только часть перекрытия, то выбирают точку, лежащую на пересечении диагоналей этой площадки.

Б.15.2 Процедура испытаний

Нагрузку увеличивают равномерно и плавно. Контрольную нагрузку 1000 Н удерживают в течение 5 мин.

Спустя 5 мин после снятия нагрузки проводят визуальный контроль состояния испытуемого перекрытия, а именно — наличие поломок и повреждений.

Б.15.3 Оценка результатов

Перекрытие грузонесущего устройства считают выдержавшим испытания, если после снятия контрольной нагрузки отсутствуют поломки и повреждения перекрытия.

Б.16 Метод испытаний пандуса на сопротивление статической нагрузке

Испытание пандуса на сопротивление статической нагрузке проводит изготовитель платформы или по его поручению испытательная лаборатория (центр).

Б.16.1 Сущность метода

Метод заключается в нагружении закрытого и запортого пандуса статической, равномерно распределенной нагрузкой, действующей со стороны грузонесущего устройства в направлении, перпендикулярном к его поверхности, и возрастающей до контрольного значения.

Б.16.2 Процедура испытаний

Пандус поднимают и запирают.

Проводят нагружение пандуса, при этом площадка площадью 5 см² должна примыкать к верхнему краю пандуса и располагаться на середине его длины.

Нагрузку увеличивают равномерно и плавно. Контрольную нагрузку 300 Н, равномерно распределенную по круглой или квадратной площадке площадью 5 см², удерживают в течение времени, необходимого для измерения упругой деформации пандуса под нагрузкой.

Спустя 5 мин после снятия нагрузки проводят визуальный контроль состояния испытуемого пандуса: проверяют наличие остаточной деформации пандуса, а также функционирование пандуса и механизма его запирания.

Б.16.3 Оценка результатов

Пандус считают выдержавшим испытания, если:

- при испытании контрольной нагрузкой 300 Н упругая деформация пандуса не более 30 мм;
- после снятия контрольной нагрузки 300 Н остаточная деформация не влияет на функционирование пандуса и механизм его запирания.

Б.17 Метод определения усилия, необходимого для складывания грузонесущего устройства и предотвращения складывания грузонесущего устройства

Б.17.1 Сущность метода

Метод заключается в определении усилия, необходимого для ручного складывания грузонесущего устройства, и усилия, которое нужно приложить для предотвращения автоматического складывания грузонесущего устройства.

Б.17.2 Процедура испытаний

Б.17.2.1 Ручное складывание грузонесущего устройства

На передней кромке грузонесущего устройства устанавливают измерительное устройство, с помощью которого можно зафиксировать максимальное усилие, возникающее в процессе складывания грузонесущего устройства.

Б.17.2.2 Автоматическое складывание грузонесущего устройства

На передней кромке грузонесущего устройства устанавливают измерительное устройство, с помощью которого можно зафиксировать максимальное усилие, предотвращающее складывание грузонесущего устройства. Измерение проводят таким образом, чтобы измерение усилия не осуществлялось на первой трети перемещения грузонесущего устройства в сторону складывания. Подают команду на складывание грузонесущего устройства. После остановки грузонесущего устройства фиксируют максимальное усилие.

Б.17.2.3 Результат испытаний определяют как среднее арифметическое трех измерений.

Б.17.3 Оценка результатов

Платформу считают выдержавшей испытание, если усилие, необходимое для ручного складывания грузонесущего устройства, и усилие, которое нужно приложить для предотвращения автоматического складывания грузонесущего устройства, не превысило 70 Н.

Б.18 Метод определения усилия, необходимого для аварийного складывания грузонесущего устройства

Б.18.1 Сущность метода

Метод заключается в определении усилия, которое необходимо приложить для ручного складывания грузонесущего устройства.

Б.18.2 Процедура испытаний

Б.18.2.1 На передней кромке грузонесущего устройства устанавливают измерительное устройство, с помощью которого можно зафиксировать максимальное усилие, возникающее в процессе складывания грузонесущего устройства.

Б.18.2.2 Результат испытаний определяют как среднее арифметическое трех измерений.

Б.18.3 Оценка результатов

Платформу считают выдержавшей испытание, если усилие, необходимое для ручного складывания грузонесущего устройства, не превысило 150 Н.

Б.19 Метод определения усилия, необходимого для предотвращения движения шлагбаума

Б.19.1 Сущность метода

Метод заключается в определении усилия, которое необходимо приложить для предотвращения движения шлагбаума.

Б.19.2 Процедура испытаний

Б.19.2.1 На шлагбауме в самой дальней точке от оси шарнира или оси поворота устанавливают измерительное устройство, с помощью которого можно зафиксировать максимальное усилие, предотвращающее движение шлагбаума. Измерение проводят таким образом, чтобы измерение усилия не осуществлялось на первой трети перемещения шлагбаума. Подают команду на движение шлагбаума. После остановки шлагбаума фиксируют максимальное усилие.

Б.19.2.2 Результат испытаний определяют как среднее арифметическое трех измерений.

Б.19.3 Оценка результатов

Платформу считают выдержавшей испытание, если усилие, необходимое для предотвращения движения шлагбаума, не превысило 70 Н.

**Приложение В
(обязательное)****Требования к оформлению протокола испытаний, проводимых изготовителем платформы или выполненных по его поручению**

Протоколы испытаний узлов платформы по Б.1—Б.5, Б.10, Б.12—Б.16, проведенных изготовителем или по его поручению испытательной лабораторией (центром), должны точно, четко и недвусмысленно отражать данные испытаний и другую относящуюся к ним информацию. Протоколы испытаний должны содержать следующую информацию:

- сведения о юридическом лице, выполнившем испытания (наименование, адрес);
- номер протокола;
- наименование протокола;
- сведения об изготовителе платформы, если испытания проведены не изготовителем (наименование изготовителя, адрес);
- сведения об испытанной платформе (наименование, тип, модификация, модель, марка, наименование стандарта, другого документа, содержащего требования к платформе, устанавливаемые при его изготовлении), а также его характеристику (назначение, конструктивное исполнение, основные параметры или показатели, в том числе определяющие безопасность);
- условия проведения испытаний (место, период, данные о климатических условиях);
- сведения об использованных средствах измерений и испытательном оборудовании;
- проверяемые требования (значения показателей по нормативным и техническим документам) и сведения об источниках требований (обозначение нормативного или технического документа, номер раздела или пункта, содержащего конкретное требование);
- схема нагружения (при приложении испытательной нагрузки);
- данные испытаний;
- фотоматериалы, подтверждающие проведение испытаний;
- дату выпуска протокола испытаний.

Протокол испытаний должен быть подписан лицом(ами), проводившим(и) испытания.

Библиография

- [1] Технический регламент Таможенного союза ТР ТС 010/2011 О безопасности машин и оборудования

УДК 692.66:006.354

МКС 91.140.90

Ключевые слова: платформы, платформы лестничные, платформы с наклонным перемещением

БЗ 12—2020

Редактор *Л.С. Зимилова*
Технический редактор *И.Е. Черепкова*
Корректор *Л.С. Лысенко*
Компьютерная верстка *М.В. Лебедевой*

Сдано в набор 09.11.2020. Подписано в печать 27.11.2020. Формат 60×84%. Гарнитура Ариал.
Усл. печ. л. 3,72 Уч.-изд. л. 3,34.

Подготовлено на основе электронной версии, предоставленной разработчиком стандарта

Создано в единичном исполнении во ФГУП «СТАНДАРТИНФОРМ»
для комплектования Федерального информационного фонда стандартов,
117418 Москва, Нахимовский пр-т, д. 31, к. 2.
www.gostinfo.ru info@gostinfo.ru