

---

МЕЖГОСУДАРСТВЕННЫЙ СОВЕТ ПО СТАНДАРТИЗАЦИИ, МЕТРОЛОГИИ И СЕРТИФИКАЦИИ  
(МГС)

INTERSTATE COUNCIL FOR STANDARDIZATION, METROLOGY AND CERTIFICATION  
(ISC)

---

МЕЖГОСУДАРСТВЕННЫЙ  
СТАНДАРТ

**ГОСТ**  
**34680—**  
**2020**

---

## **КРАНЫ ГРУЗОПОДЪЕМНЫЕ**

**Крюки кованые и штампованные.  
Технические требования**

Издание официальное



Москва  
Стандартинформ  
2021

## Предисловие

Цели, основные принципы и общие правила проведения работ по межгосударственной стандартизации установлены ГОСТ 1.0 «Межгосударственная система стандартизации. Основные положения» и ГОСТ 1.2 «Межгосударственная система стандартизации. Стандарты межгосударственные, правила и рекомендации по межгосударственной стандартизации. Правила разработки, принятия, обновления и отмены»

### Сведения о стандарте

1 РАЗРАБОТАН Акционерным обществом «РАТТЕ» (АО «РАТТЕ») и Федеральным государственным унитарным предприятием «Российский научно-технический центр информации по стандартизации, метрологии и оценке соответствия» (ФГУП «СТАНДАРТИНФОРМ»)

2 ВНЕСЕН Федеральным агентством по техническому регулированию и метрологии

3 ПРИНЯТ Межгосударственным советом по стандартизации, метрологии и сертификации (протокол от 30 сентября 2020 г. № 133-П)

За принятие проголосовали:

Краткое наименование страны по МК (ИСО 3166) 004—97	Код страны по МК (ИСО 3166) 004—97	Сокращенное наименование национального органа по стандартизации
Армения	AM	ЗАО «Национальный орган по стандартизации и метрологии» Республики Армения
Беларусь	BY	Госстандарт Республики Беларусь
Киргизия	KG	Кыргызстандарт
Россия	RU	Росстандарт
Таджикистан	TJ	Таджикстандарт
Узбекистан	UZ	Узстандарт

4 Приказом Федерального агентства по техническому регулированию и метрологии от 22 октября 2020 г. № 915-ст межгосударственный стандарт ГОСТ 34680—2020 введен в действие в качестве национального стандарта Российской Федерации с 1 июня 2021 г.

5 ВЗАМЕН ГОСТ 2105—75, ГОСТ 6627—74, ГОСТ 6628—73

*Информация о введении в действие (прекращении действия) настоящего стандарта и изменений к нему на территории указанных выше государств публикуется в указателях национальных стандартов, издаваемых в этих государствах, а также в сети Интернет на сайтах соответствующих национальных органов по стандартизации.*

*В случае пересмотра, изменения или отмены настоящего стандарта соответствующая информация будет опубликована на официальном интернет-сайте Межгосударственного совета по стандартизации, метрологии и сертификации в каталоге «Межгосударственные стандарты»*

© Стандартиформ, оформление, 2021



В Российской Федерации настоящий стандарт не может быть полностью или частично воспроизведен, тиражирован и распространен в качестве официального издания без разрешения Федерального агентства по техническому регулированию и метрологии

## Содержание

1 Область применения .....	1
2 Нормативные ссылки .....	1
3 Термины и определения .....	2
4 Общие положения .....	2
5 Требования к заготовкам .....	5
5.1 Общие требования .....	5
5.2 Материалы .....	5
5.3 Грузоподъемность .....	7
5.4 Размеры .....	9
6 Требования к готовым крюкам .....	20
7 Маркировка .....	27
8 Правила приемки заготовок крюков .....	28
9 Правила приемки готовых крюков .....	28
10 Методы испытаний .....	28
11 Хранение и транспортирование .....	29
12 Контроль в процессе эксплуатации .....	29
13 Гарантии изготовителя .....	29
Приложение А (обязательное) Резьба круглая .....	30
Библиография .....	32

## Введение

Настоящий стандарт устанавливает общие требования к однорогим и двурогим крюкам с цилиндрическим хвостовиком, изготавливаемым методом горячей объемной штамповки и методом свободной ковки и применяемым в грузоподъемных кранах и других подъемных механизмах.

Применение положений настоящего стандарта на добровольной основе может быть использовано при подтверждении и оценке соответствия грузоподъемных кранов требованиям Технического регламента Таможенного союза ТР ТС 010/2011 «О безопасности машин и оборудования».

**Поправка к ГОСТ 34680—2020 Краны грузоподъемные. Крюки кованные и штампованные. Технические требования**

**Дата введения — 2021—08—23**

В каком месте	Напечатано	Должно быть		
Предисловие. Таблица согласования	—	Азербайджан	AZ	Азстандарт

(ИУС № 1 2022 г.)

**Поправка к ГОСТ 34680—2020 Краны грузоподъемные. Крюки кованные и штампованные. Технические требования**

В каком месте	Напечатано	Должно быть
Таблица 3. Головка таблицы. Заголовок графы «Группа классификации режима работы механизма подъема по ГОСТ 34017», подзаголовки	До М4 включ. М5—М6	До М6 включ. М7—М8
Таблица 4. Головка таблицы. Заголовок графы «Группа классификации режима работы механизма подъема по ГОСТ 34017», подзаголовки	До М4 включ. М5—М6	До М6 включ. М7—М8

(ИУС № 4 2022 г.)

**КРАНЫ ГРУЗОПОДЪЕМНЫЕ****Крюки кованые и штампованные.  
Технические требования**

Cranes. Forged and stamped hooks. Technical requirements

Дата введения — 2021—06—01

**1 Область применения**

Настоящий стандарт устанавливает технические требования к однорогим и двурогим крюкам, применяемым в грузоподъемных кранах и других подъемных механизмах, а также методы их контроля.

Настоящий стандарт не распространяется на крюки для судостроения и крюки специального назначения.

**2 Нормативные ссылки**

В настоящем стандарте использованы нормативные ссылки на следующие межгосударственные стандарты:

ГОСТ 9.032 Единая система защиты от коррозии и старения. Покрытия лакокрасочные. Группы, технические требования и обозначения

ГОСТ 12.4.026 Система стандартов безопасности труда. Цвета сигнальные, знаки безопасности и разметка сигнальная. Назначение и правила применения. Общие технические требования и характеристики. Методы испытаний

ГОСТ 1050Metalлопродукция из нелегированных конструкционных качественных и специальных сталей. Общие технические условия

ГОСТ 1497 (ИСО 6892—84) Металлы. Методы испытаний на растяжение

ГОСТ 2789 Шероховатость поверхности. Параметры и характеристики

ГОСТ 4543 Metalлопродукция из конструкционной легированной стали. Технические условия

ГОСТ 7505 Поковки стальные штампованные. Допуски, припуски и кузнечные напуски

ГОСТ 8479 Поковки из конструкционной углеродистой и легированной стали. Общие технические условия

ГОСТ 9012 (ИСО 410—82, ИСО 6506—81) Металлы. Метод измерения твердости по Бринеллю

ГОСТ 9454 Металлы. Метод испытания на ударный изгиб при пониженных, комнатной и повышенных температурах

ГОСТ 9562 Основные нормы взаимозаменяемости. Резьба трапецеидальная однозаходная. Допуски

ГОСТ 14034 Отверстия центровые. Размеры

ГОСТ 15150 Машины, приборы и другие технические изделия. Исполнения для различных климатических районов. Категории, условия эксплуатации, хранения и транспортирования в части воздействия климатических факторов внешней среды

ГОСТ 16093 (ИСО 965-1:1998, ИСО 965-3:1998) Основные нормы взаимозаменяемости. Резьба метрическая. Допуски. Посадки с зазором

ГОСТ 19281 Прокат повышенной прочности. Общие технические условия  
ГОСТ 21014 Прокат черных металлов. Термины и определения дефектов поверхности  
ГОСТ 24297 Верификация закупленной продукции. Организация проведения и методы контроля  
ГОСТ 25347 (ISO 286-2:2010) Основные нормы взаимозаменяемости. Характеристики изделий геометрические. Система допусков на линейные размеры. Ряды допусков, предельные отклонения отверстий и валов  
ГОСТ 33709.1 Краны грузоподъемные. Словарь. Часть 1. Общие положения  
ГОСТ 34017 Краны грузоподъемные. Классификация режимов работы

**Примечание** — При пользовании настоящим стандартом целесообразно проверить действие ссылочных стандартов и классификаторов на официальном интернет-сайте Межгосударственного совета по стандартизации, метрологии и сертификации ([www.easc.by](http://www.easc.by)) или по указателям национальных стандартов, издаваемым в государствах, указанных в предисловии, или на официальных сайтах соответствующих национальных органов по стандартизации. Если на документ дана недатированная ссылка, то следует использовать документ, действующий на текущий момент, с учетом всех внесенных в него изменений. Если заменен ссылочный документ, на который дана датированная ссылка, то следует использовать указанную версию этого документа. Если после принятия настоящего стандарта в ссылочный документ, на который дана датированная ссылка, внесено изменение, затрагивающее положение, на которое дана ссылка, то это положение применяется без учета данного изменения. Если ссылочный документ отменен без замены, то положение, в котором дана ссылка на него, применяется в части, не затрагивающей эту ссылку.

### 3 Термины и определения

В настоящем стандарте применены термины по ГОСТ 21014 и ГОСТ 33709.1.

### 4 Общие положения

4.1 Крюки и заготовки крюков следует изготавливать в соответствии с требованиями настоящего стандарта по рабочим чертежам, утвержденным в установленном порядке.

4.2 Заготовки крюков выполняют методом свободнойковки (далее — кованные) или методом горячей объемной штамповки (далее — штампованные).

#### 4.3 Классификация и конструкция крюков

4.3.1 Крюки категории I — однорогие крюки, конструкции заготовок которых соответствуют показанным на рисунке 1. Заготовки крюков категории I разделяют по типам: А — с коротким хвостовиком; Б — с длинным хвостовиком. Каждый тип изготавливают без прилива и с приливом (*N*).

4.3.2 Крюки категории II — двурогие крюки, конструкции заготовок которых соответствуют показанным на рисунке 2. Заготовки крюков категории II разделяют по типам: А — с коротким хвостовиком; Б — с длинным хвостовиком.

4.3.3 Крюки категории III — однорогие кованные и штампованные крюки, конструкции заготовок которых соответствуют показанным на рисунках 3 и 4. Заготовки крюков категории III разделяют на три основных класса прочности в зависимости от величины предела текучести стали: *M* — 235 МПа, *P* — 315 МПа, *T* — 490 МПа, и два дополнительных класса: *S* — 390 МПа, *V* — 620 МПа. Крюки изготавливают без прилива и с приливом (*N*).

4.3.4 Крюки категории IV — двурогие кованные и штампованные крюки, конструкции заготовок которых соответствуют показанным на рисунке 5. Заготовки крюков категории IV разделяют на три основных класса прочности в зависимости от величины предела текучести стали: *M* — 235 МПа, *P* — 315 МПа, *T* — 490 МПа, и два дополнительных класса: *S* — 390 МПа, *V* — 620 МПа. Крюки категории IV изготавливают без приливов и с приливами (*N*).

4.3.5 Заготовки крюков, изготовленные методом свободнойковки, должны иметь припуск в хвостовой части по ГОСТ 8479.



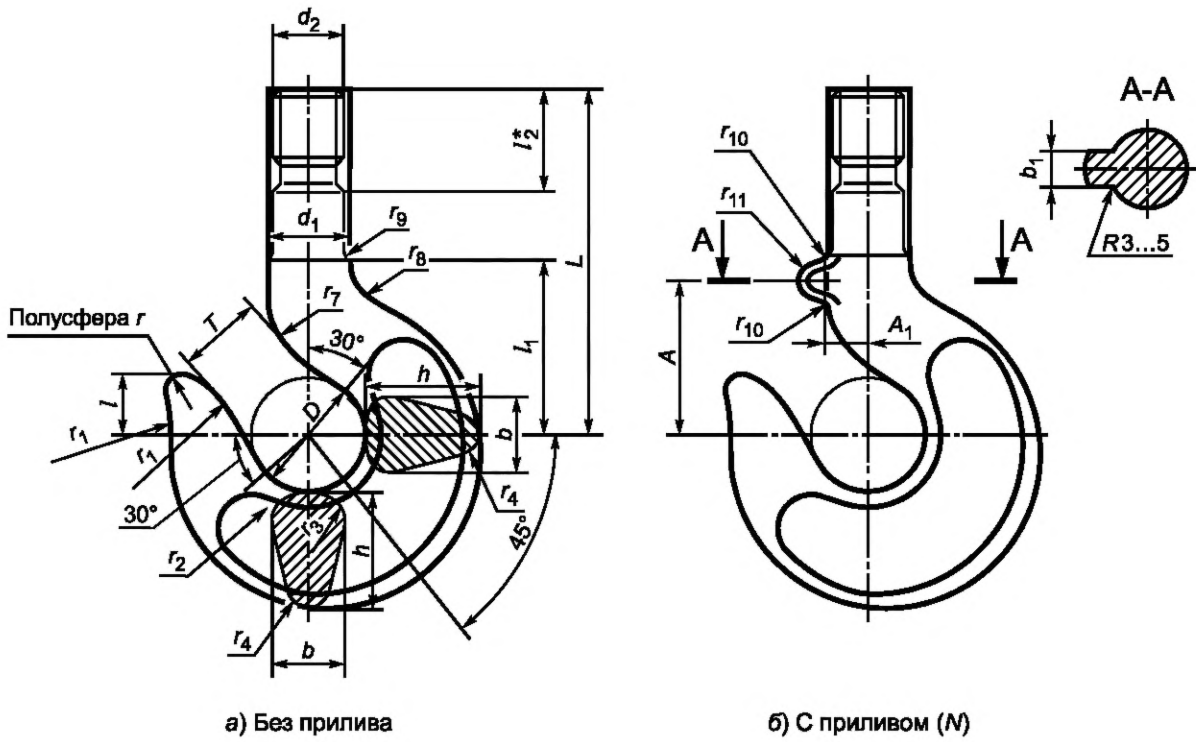


Рисунок 1 — Заготовки однорогих крюков категории I

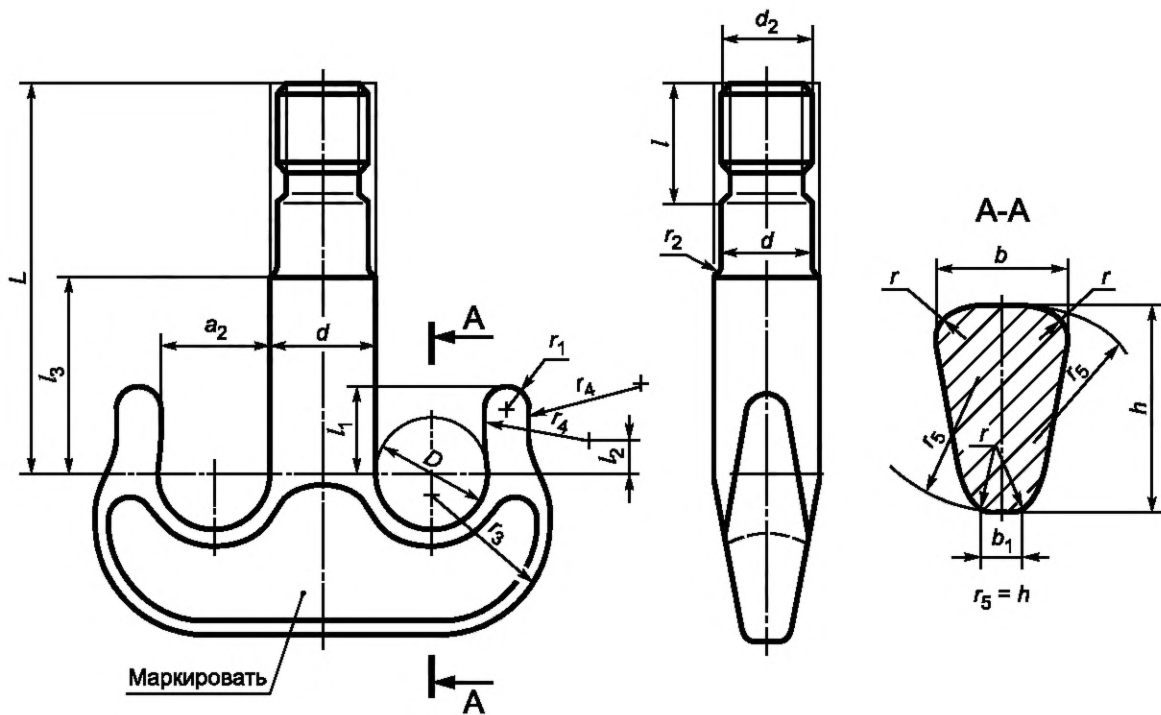


Рисунок 2 — Заготовки двурогих крюков категории II

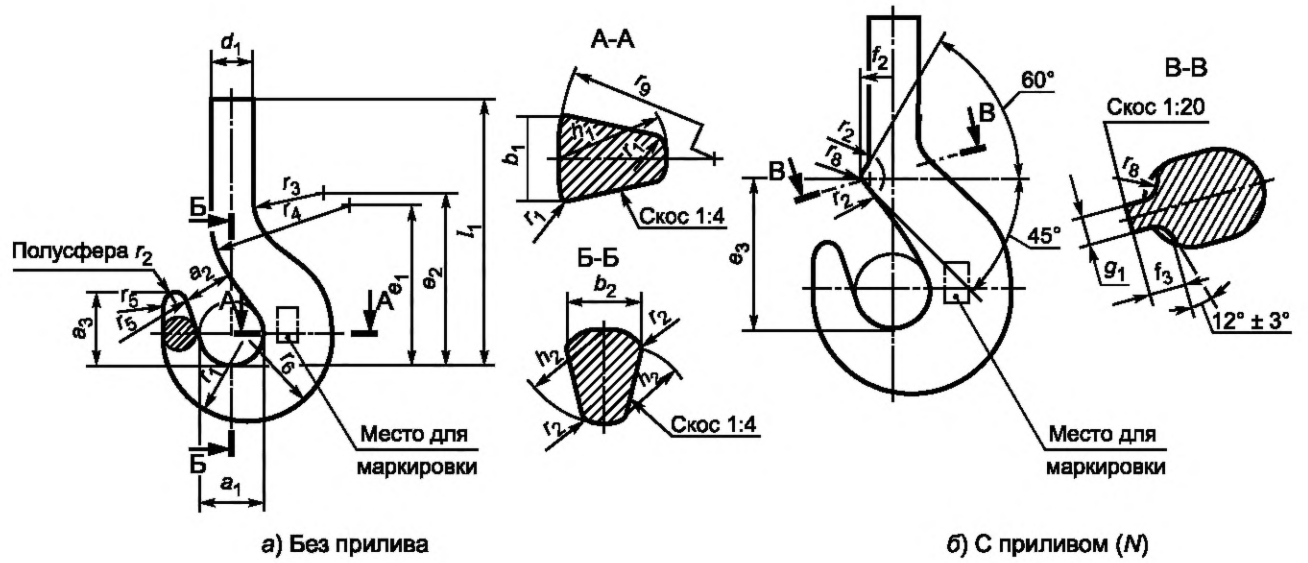


Рисунок 3 — Заготовки кованых однорогих крюков категории III от № 006 до № 250 включительно

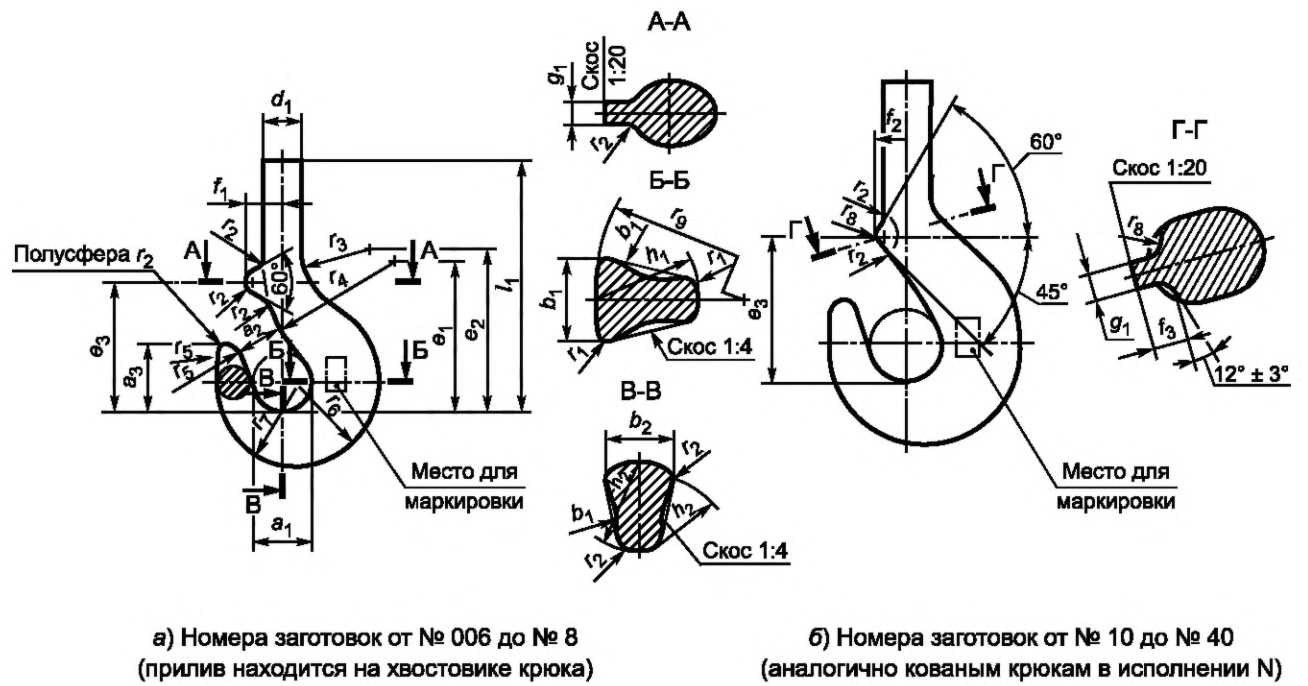


Рисунок 4 — Штампованные заготовки однорогих крюков категории III в исполнении N от № 006 до № 40 включительно

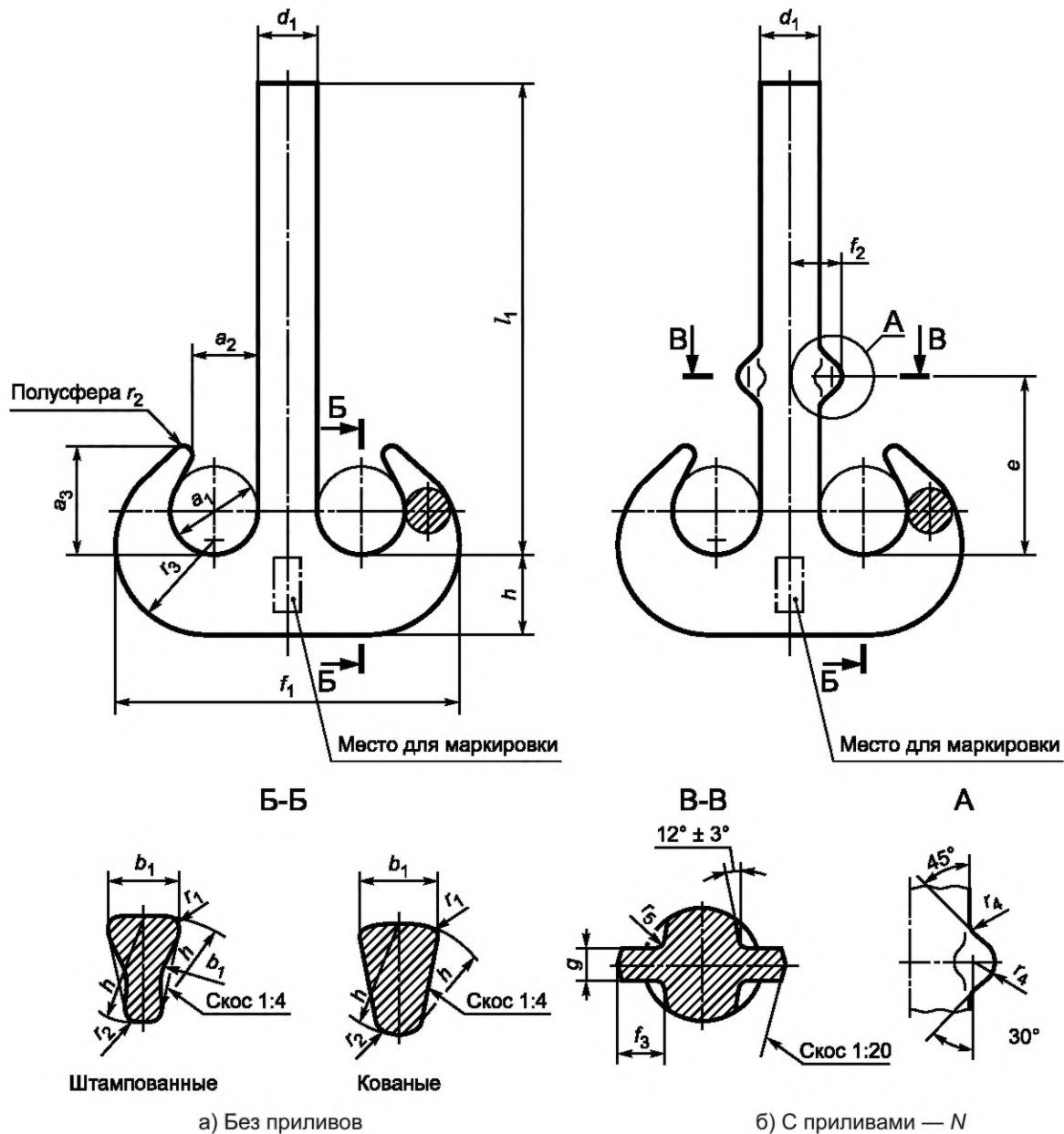


Рисунок 5 — Заготовки двурогих крюков категории IV

## 5 Требования к заготовкам

### 5.1 Общие требования

5.1.1 На поверхности заготовок крюков не должно быть трещин, заковов, плен, песочин.

5.1.2 Заготовки крюков не должны иметь усадочной рыхлости, флокенов.

5.1.3 Заготовки крюков после отковки и штамповки должны быть нормализованы и очищены от окалины.

5.1.4 Применение сварки при изготовлении заготовок крюков, а также заделка и заварка дефектов заготовок крюков не допускаются.

### 5.2 Материалы

5.2.1 Для изготовления заготовок крюков категорий I и II применяют стали марок 20 или 20Г по ГОСТ 1050. Допустимо применение сталей марок 30ХМА и 40ХН2МА по ГОСТ 4543, 09Г2С по ГОСТ 19281.

5.2.2 Для изготовления заготовок крюков категорий III и IV от № 006 до № 40 включительно применяют сталь марки StE295 — для класса прочности *M*, сталь марки StE355 — для класса прочности *P*, стали марок 34CrMo4 (аналог по ГОСТ 4543 — сталь 35XM) и StE420 (аналог по ГОСТ 4543 — сталь 16Г2АФ) — для класса прочности *S*.

5.2.3 Для изготовления заготовок крюков категорий III и IV от № 50 до № 250 включительно применяют сталь марки StE355 — для класса прочности *M*, сталь марки StE420 — для класса прочности *P*, стали марок StE500 и 34CrMo4 — для класса прочности *S*.

5.2.4 Для изготовления заготовок крюков категорий III и IV класса прочности *T* применяют стали марок StE500 и 34CrMo4 для заготовок от № 006 до № 16 включительно, для заготовок от № 20 до № 40 включительно — сталь марки 34CrMo4, а для заготовок от № 50 до № 250 включительно — сталь марки 34CrNiMo6 (аналоги по ГОСТ 4543 — стали 38Х2Н2МА и 34ХН1М).

5.2.5 Для изготовления заготовок крюков категорий III и IV класса прочности *V* применяют сталь марки 34CrMo4 для заготовок от № 006 до № 1.6 включительно, для заготовок от № 2.5 до № 40 включительно — сталь марки 34CrMo6, а для заготовок от № 50 до № 250 включительно — сталь марки 34CrNiMo8.

**Примечание** — Указанные в 5.2.2—5.2.5 стали — по [1]—[4]. Допускается использование аналогичных сталей других марок, если доказана их идентичность.

5.2.6 Марка стали, предназначенная для изготовления крюка, должна быть подтверждена сертификатом предприятия — изготовителя металла. Материал должен быть подвергнут входному контролю в соответствии с требованиями ГОСТ 24297.

5.2.7 Механические свойства заготовок крюков категорий I и II должны соответствовать указанным в таблице 1.

Т а б л и ц а 1 — Механические свойства заготовок крюков категорий I и II после нормализации

Диаметр шейки хвостовика крюка <i>d</i> , мм	Предел текучести, МПа	Временное сопротивление разрыву, МПа	Относительное удлинение, %	Относительное сужение, %	Ударная вязкость КСЧ, кДж/м <sup>2</sup>
Не более 100	250	412	25	55	490
Св. 100 до 220	220	392	23	50	

**Примечание** — Величина ударной вязкости, указанная в таблице, соответствует проведению испытаний при температуре плюс 20 °С с допускаемым отклонением ±5 °С. Ударная вязкость при температуре минус 40 °С не должна быть менее 294 кДж/м<sup>2</sup>.

5.2.8 Механические свойства заготовок крюков категорий III и IV должны соответствовать указанным в таблице 2.

Т а б л и ц а 2 — Механические свойства заготовок крюков категорий III и IV

Класс прочности <sup>1)</sup>	Мелкозернистые стали [1], [2]			Улучшенные стали [3], [4]		
	Предел текучести, МПа	Ударная вязкость КСЧ, кДж/м <sup>2</sup>		Предел текучести, МПа	Ударная вязкость КСЧ, кДж/м <sup>2</sup>	
		при температуре испытания <sup>2)</sup>			при температуре испытания <sup>2)</sup>	
		Плюс 20 °С	Минус 20 °С		Плюс 20 °С	Минус 20 °С
<i>M</i>	235	(690)	490	—	—	—
<i>P</i>	315			—	—	—
( <i>S</i> )	390			390	(440)	340
<i>T</i>	490			490	(440)	340
( <i>V</i> )	—	—	—	620	(440)	340

<sup>1)</sup> Следует избегать классов прочности, заключенных в скобки.

<sup>2)</sup> Значения в скобках приведены для сравнения. Испытания проводят при температуре минус 20 °С.

5.2.9 Проверку величин предела текучести, временного сопротивления разрыву, относительного удлинения, относительного сужения проводят по ГОСТ 1497. Величину ударной вязкости определяют по ГОСТ 9454: для заготовок крюков категорий I и II — на образцах типа 1, а для заготовок крюков категорий III и IV — на образцах типов 11—14. Измерение твердости проводят по ГОСТ 9012.

**Примечание** — При изготовлении заготовок крюков методом свободнойковки образцы вырезают из пуска заготовки. При изготовлении крюков методом горячей штамповки образцы вырезают из тела заготовки крюка. При этом центр образца должен совпадать с центром хвостовика, если диаметр хвостовика не превышает 25 мм. При диаметре хвостовика более 25 мм центр образца должен быть расположен на глубине 1/6 диаметра хвостовика. Количество образцов для механических испытаний на растяжение и ударную вязкость — по ГОСТ 8479.

### 5.3 Грузоподъемность

Грузоподъемность крюков должна соответствовать приведенной в таблицах 3—5.

**Примечание** — Крюки категории I и II грузоподъемностью свыше 100 т и для групп классификации режима работы механизма подъема по ГОСТ 34017 свыше М6, а также крюки категорий III и IV грузоподъемностью свыше 500 т в настоящем стандарте не рассматриваются.

Т а б л и ц а 3 — Грузоподъемность однорогих крюков категории I

Номер заготовки крюка	Грузоподъемность крюков, т		
	для машин и механизмов с ручным приводом	для машин и механизмов с машинным приводом	
		Группа классификации режима работы механизма подъема по ГОСТ 34017	
		До М4 включ.	М5—М6
1	0,4	0,32	0,25
2	0,5	0,4	0,32
3	0,63	0,5	0,4
4	0,8	0,63	0,5
5	1	0,8	0,63
6	1,25	1	0,8
7	1,6	1,25	1
8	2	1,6	1,25
9	2,5	2	1,6
10	3,2	2,5	2
11	4	3,2	2,5
12	5	4	3,2
13	6,3	5	4
14	8	6,3	5
15	10	8	6,3
16	12,5	10	8
17	16	12,5	100
18	20	16	12,5
19	—	20	16
20	—	25	20
21	—	32	25
22	—	40	32
23	—	50	40
24	—	63	50
25	—	80	63
26	—	100	80

Т а б л и ц а 4 — Грузоподъемность двурогих крюков категории II

Номер заготовки крюка	Грузоподъемность крюков, т		
	для машин и механизмов с ручным приводом	Группа классификации режима работы механизма подъема по ГОСТ 34017	
		До М4 включ.	М5—М6
1	8	6,3	5
2	10	8	6,3
3	12,5	10	8
4	16	12,5	10
5	20	16	12,5
6	—	20	16
7	—	25	20
8	—	32	25
9	—	40	32
10	—	50	40
11	—	63	50
12	—	80	63
13	—	100	80
14	—	—	100

П р и м е ч а н и е — Допускается увеличение грузоподъемности крюков категорий I и II в случае применения заготовок, изготовленных из сталей марок 30ХМА и 40ХН2МА по ГОСТ 4543, при условии подтверждения их прочности расчетом.

Т а б л и ц а 5 — Грузоподъемность однорогих и двурогих крюков категорий III и IV

В тоннах

Номер заготовки крюка	Группа классификации режима работы механизма по ГОСТ 34017/класс прочности									
	M3/V	M3/T, M4/V	M3/S, M4/T, M5/V	M3/P, M4/S, M5/T, M6/V	M3/M, M4/P, M5/S, M6/T, M7/V	M4/M, M5/P, M6/S, M7/T, M8/V	M5/M, M6/P, M7/S, M8/T	M6/M, M7/P, M8/S	M7/M, M8/P	M8/M
	Грузоподъемность крюков									
006	0,32	0,25	0,2	0,16	0,125	0,1	—	—	—	—
010	0,5	0,4	0,32	0,25	0,2	0,16	0,125	0,1	—	—
012	0,63	0,5	0,4	0,32	0,25	0,2	0,16	0,125	0,1	—
020	1	0,8	0,63	0,5	0,4	0,32	0,25	0,2	0,16	0,125
025	1,25	1	0,8	0,63	0,5	0,4	0,32	0,25	0,2	0,16
04	2	1,6	1,25	1	0,8	0,63	0,5	0,4	0,32	0,25
05	2,5	2	1,6	1,25	1	0,8	0,63	0,5	0,4	0,32
08	4	3,2	2,5	2	1,6	1,25	1	0,8	0,63	0,5
1	5	4	3,2	2,5	2	1,6	1,25	1	0,8	0,63
1.6	8	6,3	5	4	3,2	2,5	2	1,6	1,25	1
2.5	12,5	10	8	6,3	5	4	3,2	2,5	2	1,6
4	20	16	12,5	10	8	6,3	5	4	3,2	2,5
5	25	20	16	12,5	10	8	6,3	5	4	3,2
6	32	25	20	16	12,5	10	8	6,3	5	4

Окончание таблицы 5

В тоннах

Номер заготовки крюка	Группа классификации режима работы механизма по ГОСТ 34017/класс прочности									
	M3/V	M3/T, M4/V	M3/S, M4/T, M5/V	M3/P, M4/S, M5/T, M6/V	M3/M, M4/P, M5/S, M6/T, M7/V	M4/M, M5/P, M6/S, M7/T, M8/V	M5/M, M6/P, M7/S, M8/T	M6/M, M7/P, M8/S	M7/M, M8/P	M8/M
	Грузоподъемность крюков									
8	40	32	25	20	16	12,5	10	8	6,3	5
10	50	40	32	25	20	16	12,5	10	8	6,3
12	63	50	40	32	25	20	16	12,5	10	8
16	80	63	50	40	32	25	20	16	12,5	10
20	100	80	63	50	40	32	25	20	16	12,5
25	125	100	80	63	50	40	32	25	20	16
32	160	125	100	80	63	50	40	32	25	20
40	200	160	125	100	80	63	50	40	32	25
50	250	200	160	125	100	80	63	50	40	32
63	320	250	200	160	125	100	80	63	50	40
80	400	320	250	200	160	125	100	80	63	50
100	500	400	320	250	200	160	125	100	80	63
125	—	500	400	320	250	200	160	125	100	80
160	—	—	500	400	320	250	200	160	125	100
200	—	—	—	500	400	320	250	200	160	125
250	—	—	—	—	500	400	320	250	200	160

Примечание — Группу классификации режима работы механизма ниже M3 следует принимать как M3.

#### 5.4 Размеры

Размеры заготовок крюков должны соответствовать указанным в таблицах 6—16. Обозначения размеров приведены на рисунках 1—5.

В миллиметрах

Номер заготовки крюка	D		T		L		A	A <sub>1</sub>	b		b <sub>1</sub>		d		d <sub>1</sub>	d <sub>2</sub>		
	Номинальная величина	Предельные отклонения для метода изготовления	Номинальная величина	Предельные отклонения	Тип А	Тип Б			Номинальная величина	Предельные отклонения для метода изготовления	Номинальная величина	Предельные отклонения для метода изготовления	Номинальная величина	Предельные отклонения для метода изготовления			Номинальная величина	Предельные отклонения для метода изготовления
1	20	+1,2 -0,7	14	+1,2 -0,7	65	80	26	9	12	+1,2 -0,7	8	15	+1,2 -0,7	12	M12			
2	22		16		70	90	28	13				18		15	M14			
3	25	+1,7 -0,9	18	+1,7 -0,9	75	100	31	10	15	+1,7 -0,9	9	20	+1,7 -0,9	17	M16			
4	30		22		85	110	35	12	18			25		20	M20			
5	32		24		90	120	38		20			30		25	M24			
6	36	+2,2 -1,2	26		105	130	42	15	22	+2,2 -1,2	10	25	+2,2 -1,2	20	M20			
7	40		30	+2,2 -1,2	120	140	48	18	24			30		25	M24			
8	45		33		130	160	56	18	26			35		30	M27			
9	50	+2,9 -1,7	36	+2,9 -1,7	145	180	60	21	30	+2,7 -1,5	12	35	+2,7 -1,5	30	M30			
10	55	+3,2 -1,8	40	+2,9 -1,6	165	220	65		34	+2,9 -1,6		40	+2,9 -1,6	35	M33			
11	60	+3,4 -2,0	45	+3,2 -1,8	180	300	78	25	38	+3,2 -1,8	16	45	+3,2 -1,8	40	M36			
12	65		50	+3,4 -2,0	195	375	82	28	40			52		45	M42			
13	75	+3,9 -2,3	55	+3,9 -2,3	250	410	92	32	48	+3,7 -2,1	20	56	+3,9 -2,3	50	M48			
14	85	+4,1 -2,4	65	+4,1 -2,4	280	475	105	35	54	+4,1 -2,4		62	+4,1 -2,4	55	M52			
15	95	+4,1 -2,4	75	+4,1 -2,4	310	520			60	+4,1 -2,4		68	+4,1 -2,4	60	M56			
16	110	+4,4 -2,6	85	+4,4 -2,6	340	580			65	+4,4 -2,6			+4,4 -2,6	60	M56			

Таблица 6 — Размеры заготовок однорогих крюков категории I



Окончание таблицы 6

Номер заготовки крюка	D			T		L		A	A <sub>1</sub>	b			b <sub>1</sub>			d			d <sub>1</sub>	d <sub>2</sub>
	Номинальная величина	Предельные отклонения для метода изготовления		Номинальная величина	Предельные отклонения	Тип А	Тип Б			Номинальная величина	Предельные отклонения для метода изготовления		Номинальная величина	Предельные отклонения для метода изготовления		Номинальная величина	Предельные отклонения для метода изготовления			
		Штамповка	Ковка								Штамповка	Ковка		Штамповка	Ковка		Штамповка	Ковка		
17	120	+5,5 -3,0	+10,0 -3,0	90	+5,4 -2,9	415	600			75	+5,4 -2,9	+10,0 -3,0	80	+5,4 -2,9	+10,0 -3,0	70	+5,4 -2,9	+10,0 -3,0	М64	
18	130	+6,5 -3,3	+12,0 -3,0	100	+6,4 -3,2	440	630			80	+6,4 -3,2	+12,0 -3,0	85	+6,4 -3,2	+12,0 -3,0	75	+6,4 -3,2	+12,0 -3,0	Tr 70x10	
19	150			115	+6,5 -3,3	480	660			90			95			85			Tr 80x10	
20	170	+8,5 -3,9	+16,0 -4,0	130	+8,5 -3,9	535	730			102	+8,4 -3,8	+16,0 -4,0	110	+8,4 -3,8	+16,0 -4,0	100	+8,4 -3,8	+16,0 -4,0	Tr 90x12	
21	190	+9,8 -4,5	+18,0 -4,0	145	+9,5 -4,2	580	800			115	+9,4 -4,1	+18,0 -4,0	125	+9,5 -4,2	+18,0 -4,0	110	+9,5 -4,2	+18,0 -4,0	Tr 100x12	
22	210	+11,8 -5,1	+20,0 -5,0	160	+11,5 -4,8	675	960			130	+11,5 -4,8	+20,0 -5,0	135	+11,5 -4,8	+20,0 -5,0	120	+11,5 -4,8	+20,0 -5,0	Tr 110x12	
23	240	+13,8 -5,7	+22,0 -5,0	180	+13,8 -5,7	730	1050			150	+13,5 -5,4	+22,0 -5,0	160	+13,5 -5,4	+22,0 -5,0	140	+13,5 -5,4	+22,0 -5,0	Tr 120x16	
24	270	+15,1 -6,6	+24,0 -6,0	205	+14,8 -6,3	820	1100			165	+14,5 -6,0	+24,0 -6,0	170	+14,5 -6,0	+24,0 -6,0	150	+14,5 -6,0	+24,0 -6,0	Tr 140x16	
25	300	+16,1 -7,2	+28,0 -7,0	230	+15,8 -6,9	840	1200			190	+15,8 -6,9	+28,0 -7,0	190	+15,8 -6,9	+28,0 -7,0	170	+15,8 -6,9	+28,0 -7,0	Tr 160x16	
26	320	+17,1 -7,8	+30,0 -8,0	250	+16,8 -7,5	860	1300			200	+16,8 -7,5	+30,0 -8,0	200	+16,8 -7,5	+30,0 -8,0	180	+16,8 -7,5	+30,0 -8,0	Tr 170x16	

Таблица 7 — Размеры заготовок односторонних крюков категории I

В миллиметрах

Номер заготовки крюка	h		l	l <sub>1</sub>	l <sub>2</sub>	r	r <sub>1</sub>	r <sub>2</sub> = r <sub>4</sub>	r <sub>3</sub>	r <sub>5</sub>	r <sub>6</sub>	r <sub>7</sub>	r <sub>8</sub>	r <sub>9</sub>	r <sub>10</sub>	r <sub>11</sub>	Масса, кг, не более	
	Номинальная величина	Пределные отклонения для метода изготовления															Тип А	Тип Б
1	18	+1,2 -0,7	10	30	20	4,5	28	3,0	11	25	11	22	8	1,0	3	5	0,18	0,20
2	21		12	32		5,0	30	4,0	12	28	12	24					0,22	0,25
3	24		15	35		5,5	35	5,0	13	32	13	26		1,5			0,35	0,40
4	26	+1,7 -0,9	16	40	25	6,0	38	5,5	14	37	14	30	10				0,50	0,60
5	28		18	45		6,5	40		16	40	16	32	11				0,60	0,70
6	32	+2,2 -1,2	20	50	30	7,0	45	6,0	18	45	18	36	13				0,90	1,00
7	36		22	55		8,0	50		20	50	20	40	15				1,30	1,50
8	40		25	65	35	8,0	55	7,0	22	56	22	45	17				1,70	1,90
9	45	+2,7 -1,5	30	70	40	10,0	60	8,0	25	62	25	50	18				2,60	2,90
10	52	+3,2 -1,8	34	85	45	11,0	70	8,0	28	70	28	55	20				3,60	4,10
11	55	+3,4 -2,0	36	90	50	12,0	80	9,0	30	78	30	60	21				4,50	5,70
12	65	+3,9 -2,3	38	95	55	12,0	85	10,0	35	90	35	70	22				6,45	8,90
13	75	+4,1 -2,4	42	105	60	15,0	95	13,0	40	100	40	75	25	2,5	10	12	9,60	12,20
14	82	+4,1 -2,4	46	120	70	18,0	110	14,0	45	110	45	85	28				13,50	17,70
15	90	+8,0 -2,5	55	135	75	20,0	120	16,0	50	125	50	95	30				18,0	23,0
16	100	+10,0 -3,0	60	150	80	21,0	140	18,0	55	140	55	110	34				26,0	33,0
17	115	+16,0 -4,0	62	165	90	22,0	150	20,0	62	155	62	120	36				37,0	44,5
18	130	+6,6 -3,3	75	180	95	30,0	170	22,0	70	170	70	130	40				49,5	56,0
19	150	+8,5 -3,9	80	210	100	30,0	190	20,0	75	200	75	150	45				70,0	82,5
20	164		80	230	115	30,0	190	20,0	100	220	100	170	50				102,0	121,0

Окончание таблицы 7

Номер заготовки крюка	h		l	l <sub>1</sub>	l <sub>2</sub>	r	r <sub>1</sub>	r <sub>2</sub> = r <sub>4</sub>	r <sub>3</sub>	r <sub>5</sub>	r <sub>6</sub>	r <sub>7</sub>	r <sub>8</sub>	r <sub>9</sub>	r <sub>10</sub>	r <sub>11</sub>	Масса, кг, не более	
																	Предельные отклонения для метода изготовления	
	Номинальная величина	Штамповка															Ковка	Не менее
21	184	+9,8 -4,5	+18,0 -4,0	95	260	130	32,0	210	23,0	110	245	135	190				130,0	150,0
22	205	+11,8 -5,1	+20,0 -5,0	100	280	140	35,0	230	25,0	120	270	150	210	60			175,0	206,0
23	240	+13,8 -5,7	+22,0 -5,0	120	330	150	40,0	280	30,0	130	320	170	240	65			262,0	312,0
24	260	+15,1 -6,6	+26,0 -6,0	135	360	175	44,0	300	35,0	140	350	190	270				353,0	400,0
25	290	+16,1 -7,2	+28,0 -7,0	150	400	190	45,0	330	38,0	150	390	210	300	75	7,5		520,0	600,0
26	320	+17,1 -7,8	+30,0 -8,0	160	440	210	48,0	360	40,0	165	420	230	340	100			585,0	695,0

## Примечания

- 1 Размер  $r_4$  указан для изготовления заготовок крюков методом горячей объемной штамповки.
- 2 Допускается отгиб носика крюка не более 6 мм для заготовок крюков номеров 1—14 и не более 10 мм для крюков номеров 15—26 в плоскости, перпендикулярной плоскости чертежа.
- 3 Длина  $L$  указана без припуска для проверки механических свойств металла.
- 4 Допускается для грузоподъемных машин и механизмов, у которых группа классификации режима работы механизма подъема М6, длину  $L$  заготовок крюков типа Б увеличивать на 150 мм, но не более.
- 5 По заказу потребителя заготовки крюков номеров 1—14 допускается изготавливать без прилива.
- 6 Предельные отклонения размеров, не указанные в таблице для заготовок крюков, изготавливаемых методом горячей объемной штамповки, должны быть выполнены по ГОСТ 7505.
- 7 При изготовлении заготовок крюков методом свободной ковки радиусы, служащие для построения и образования конфигурации крюка, не являются стандартными параметрами. Допуски определяет изготовитель.
- 8 Допускается вместо радиусов  $r_3$  и  $r_6$  прямая площадка.
- 9 Для размеров  $l$ ,  $b_1$ ,  $A$ ,  $A_1$  заготовок крюков, получаемых методом свободной ковки, предельные отклонения соответствуют предельным отклонениям размера  $D$  соответствующего номера заготовки.

В миллиметрах

Т а б л и ц а 8 — Размеры заготовок двурогих крюков категории II

Номер заготовки крюка	D		d		d <sub>1</sub>	d <sub>2</sub>	b		b <sub>1</sub>				
	Номинальный размер	Предельные отклонения для метода изготовления		Номинальная величина			Предельные отклонения для метода изготовления		Номинальная величина	Предельные отклонения для метода изготовления			
		Штамповка	Ковка		Штамповка	Ковка	Штамповка	Ковка		Штамповка	Ковка		
1	60	+3,9 -2,3	+8 -2	+3,9 -2,3	+8 -2	50	M48	35	+3,7 -2,1	+7 -2	18	+3,7 -2,1	+7 -2
2	70	+4,1 -2,4		+4,1 -2,4	+9 -2	55	M52	40	+3,9 -2,2	+8 -2	20	+3,9 -2,2	+8 -2
3	80		+9			60	M56	45			22		
4	90	+4,4 -2,6	-2	+4,4 -2,6	+10	70	M64	50	+4,2 -2,4	-2	25	+4,2 -2,4	-2
5	100	+5,4 -2,9	+10	+5,4 -2,9	-2	75	Трап. 70x10	60	+5,4 -2,9	+9 -2	30	+5,2 -2,7	+9 -2
6	115	+6,4 -3,2	-2	+6,4 -3,2	+11 -3	85	Трап. 80x10	65	+6,4 -3,2	-2	32	+6,2 -3,0	-2
7	125	+6,5 -3,3	+11 -3	+6,5 -3,3	-3	100	Трап. 90x12	75		+12	38		+12
8	145	+8,5 -3,9	+14	+8,5 -3,9	+14 -3	110	Трап. 100x12	85	+8,4 -3,8	-3	42	+8,2 -3,6	+12 -3
9	160	+11,5 -4,8	-3	+11,5 -4,8	-3	120	Трап. 110x12	95	+11,4 -4,7	+17 -3	48	+11,2 -4,5	+17 -3
10	180		+18 -4		+18 -3	140	Трап. 120x16	105			52	+11,4 -4,7	+14 -3
11	200	+13,8 -5,7	-4	+13,8 -5,4	-3	150	Трап. 140x16	115	+13,4 -5,3	+18 -3	58	+13,4 -5,3	+18 -3
12	220		+22 -4		+22 -4	170	Трап. 160x16	130		+20 -4	65	+13,4 -5,4	+16 -3
13	250		+24 -4		+24 -4	180	Трап. 170x16	150	+13,5 -5,4	-4	75	+13,4 -5,3	-4
14	280	+14,0 -5,9	-4	+14,0 -5,9	-4	200	Трап. 180x20	165		+22 -4	85	+13,4 -5,3	+22 -4

В миллиметрах

Т а б л и ц а 9 — Размеры заготовок двурогих крюков категории II

Номер заготовки крюка	h		L		l <sub>1</sub>	l <sub>2</sub>	l <sub>3</sub>	r	r <sub>1</sub>	r <sub>2</sub>	r <sub>3</sub>	r <sub>1</sub>	Масса, кг, не более	
	Номинальный размер	Предельные отклонения для метода изготовления	Тип А	Тип Б									Тип А	Тип Б
1	60	+3,9 -2,3	230	475	70	22	70	10	100	3	65	8	8	12
2	70	+4,1 -2,4	260	520	75	25	80	10	115	12	80	11	11	17
3	75	+10 -2	280	580	80	28	85	15	125	4	90	14	14	21
4	85	+4,4 -2,6	325	640	90	30	100	15	135	15	100	20	20	30
5	95	+5,4 -2,9	360	700	95	35	110	15	145	16	115	28	28	39
6	110	+6,4 -3,2	420	760	100	40	120	20	165	20	125	41	41	55
7	120	+8,5 -3,9	470	820	115	45	130	18	180	22	135	60	60	78
8	140	+11,5 -4,8	525	875	130	50	150	20	200	25	160	90	90	112
9	150	+13,5 -5,4	590	940	140	55	170	22	230	26	175	126	126	155
10	170	+13,8 -5,7	660	1000	150	65	180	25	260	30	200	159	159	206
11	180	+14,0 -5,7	725	1050	175	70	205	30	280	30	220	228	228	265
12	210	+23 -4	800	1150	190	80	220	35	310	35	240	302	302	357
13	235		860	1175	205	95	250	35	330	40	265	400	400	471
14	270		900	1200	230	100	260	35	360	40	300	530	530	620

**П р и м е ч а н и я**

1 Длина L заготовки крюка указана без припуска на испытание.

2 Длину L для заготовок крюков типа Б разрешается увеличивать не более чем на 100 мм для машин, у которых группа классификации режима работы механизма подъема М6.

3 Для заготовок крюков, изготовляемых методом свободной ковки, несоосность зевок относительно общей оси для заготовок крюков с номерами начиная с № 1 и по № 5 включительно — не более 8 мм, с № 6 и по № 10 включительно — не более 14 мм, с № 11 и по № 14 включительно — не более 20 мм.

4 В заготовках крюков, изготовляемых методом свободной ковки, допускается в нижней части сечения А—А радиус не выполнять.

Т а б л и ц а 10 — Размеры штампованных заготовок однорогих крюков категории III исполнения N

Номер заготовки крюка	$a_1$	$a_2$	$a_3$	$b_1$	$b_2$	$d_1$	$e_1$	$e_2$	$e_3$	$f_1$	$f_2$	$f_3$	$g_1$	$h_1$	$h_2$	$l_1$	$r_1$	$r_2$	$r_3$	$r_4$	$r_5$	$r_6$	$r_7$	$r_8$	$r_9$	Масса, кг
006	25	20	28	13	11	14	60	60	52	14,5	—	—	6,5	17	14	100	2	3	32	53	53	27	26	—	34	0,2
010	28	22	32	16	13	16	67	68	60	16,5	—	—	7	20	17	109	2	3,5	35	60	60	31	30	—	40	0,3
012	30	24	34	19	15	16	71	73	63	18	—	—	7,5	22	19	115	2,5	4	37	63	63	34	33	—	44	0,4
020	34	27	39	21	18	20	81	82	70	20	—	—	8,5	26	22	138	2,5	4,5	40	71	71	39	37	—	52	0,6
025	36	28	41	22	19	20	85	88	74	22	—	—	9	28	24	144	3	5	43	75	75	42	40	—	56	0,8
04	40	32	45	27	22	24	96	100	83	25	—	—	10	34	29	155	3,5	5,5	46	85	85	49	45	—	68	1,1
05	43	34	49	29	24	24	102	108	89	26	—	—	10,5	37	31	167	4	6	48	90	90	53	48	—	74	1,6
08	48	38	54	35	29	30	115	120	100	29	—	—	12	44	37	186	4,5	7	52	100	100	61	56	—	88	2,3
1	50	40	57	38	32	30	120	128	105	31	—	—	12,5	48	40	197	5	8	55	106	106	65	60	—	96	3,2
1.6	56	45	64	45	38	36	135	146	118	35	—	—	14	56	48	224	6	9	60	118	118	76	68	—	112	4,5
2.5	63	50	72	53	45	42	152	167	132	40	—	—	16	67	58	253	7	10	65	132	132	90	78	—	134	6,3
4	71	56	80	63	53	48	172	190	148	45	—	—	16	80	67	285	8	12	71	150	150	103	90	—	160	8,8
5	80	63	90	71	60	53	194	215	165	51	—	—	18	90	75	318	9	14	80	170	170	114	100	—	180	12,3
6*	90	71	101	80	67	60	218	240	185	57	—	—	18	100	85	380	10	16	90	190	190	131	112	—	200	17,1
8	100	80	113	90	75	67	242	268	210	64	—	—	23	112	95	418	11	18	100	212	212	146	125	—	224	24
10*	112	90	127	100	85	75	256	286	221	—	46	26	23	125	106	452	12	20	65	165	165	163	140	12	250	34
12*	125	100	143	112	95	85	292	316	252	—	53	34	28	140	118	510	14	22	70	185	185	182	160	16	280	47
16*	140	112	160	125	106	95	325	357	280	—	58	35	33	160	132	582	16	25	80	210	300	204	180	16	320	66
20*	160	125	180	140	118	106	370	405	330	—	68	45	33	180	150	653	18	28	90	240	335	232	200	20	360	95
25	180	140	202	160	132	118	415	455	360	—	74	45	38	200	170	724	20	32	100	270	375	262	224	20	400	136
32*	200	160	225	180	150	132	465	510	400	—	80	45	38	224	190	796	22	36	115	300	425	292	250	20	448	187
40*	224	180	252	200	170	150	517	567	447	—	93	55	42	250	212	893	25	40	130	335	475	326	280	25	500	264

\* Крюки для специальных кранов (например, для металлургических).

Т а б л и ц а 11 — Допустимые отклонения размеров штампованных заготовок однорогих крюков категории III исполнения N В миллиметрах

Номер заготовки крюка	$a_1$	$a_2$	$a_3$	$b_1$	$b_2$	$d_1$	$e_3$	$h_1$	$h_2$	$l_1$	$f_1$	$f_2$	$f_3$	$g_1$
От 006 до 04 включ.														+1
От 05 до 2.5 включ.														+1
От 4 до 5 включ.														+2
От 6 до 8 включ.														+2
От 10 до 16 включ.														+3
От 20 до 40 включ.														+3

Т а б л и ц а 12 — Размеры кованых заготовок однорогих крюков категории III В миллиметрах

Номер заготовки крюка	$a_1$	$a_2$	$a_3$	$b_1$	$b_2$	$d_1$	$e_1$	$e_2$	$e_3$	$f_2$	$f_3$	$g_1$	$h_1$	$h_2$	$l_1$	$r_1$	$r_2$	$r_3$	$r_4$	$r_5$	$r_6$	$r_7$	$r_8$	$r_9$	Масса, кг
10	112	90	127	100	85	75	256	286	221	46	26	23	125	106	460	12	20	65	165	236	163	140	12	250	40
12	125	100	143	112	95	85	292	316	252	53	34	28	140	118	525	14	22	70	185	265	182	160	16	280	55
16	140	112	160	125	106	95	325	357	280	58	35	33	160	132	595	16	25	80	210	300	204	180	16	320	77
20	160	125	180	140	118	106	370	405	330	68	45	33	180	150	665	18	28	90	240	335	232	200	20	360	112
25	180	140	202	160	132	118	415	455	360	74	45	38	200	170	735	20	32	100	270	375	262	224	20	400	160
32	200	160	225	180	150	132	465	510	400	80	45	38	224	190	810	22	36	115	300	425	292	250	20	448	220
40	224	180	252	200	170	150	517	567	447	93	55	42	250	212	905	25	40	130	335	475	326	280	25	500	310
50	250	200	285	224	190	170	575	635	485	100	55	42	280	236	990	28	45	150	370	530	363	315	25	560	430
63*	280	224	320	250	212	190	655	710	550	108	60	45	315	265	1120	32	50	160	420	600	408	355	25	630	600
80*	315	250	358	280	236	212	727	802	598	113	60	45	355	300	1270	36	56	180	470	670	460	400	25	710	860
100*	355	280	402	315	265	236	827	902	688	130	70	50	400	335	1415	40	63	200	530	750	516	450	30	800	1220
125*	400	315	450	355	300	265	920	1020	750	138	70	50	450	375	1590	45	71	230	600	850	579	500	30	900	1740
160*	450	355	505	400	335	300	1035	1145	825	147	70	55	500	425	1790	50	80	250	675	950	654	560	30	1000	2480
200*	500	400	565	450	375	335	1150	1275	900	154	70	55	560	475	2048	56	90	285	750	1060	729	630	30	1120	3420
250	560	450	635	500	425	375	1280	1430	980	164	70	60	630	530	2305	63	100	320	840	1180	815	710	30	1260	4800

\* Крюки для специальных кранов (например, для металлургических).

Т а б л и ц а 13 — Допустимые отклонения размеров кованных заготовок односторонних крюков категории III

В миллиметрах

Номер заготовки крюка	$a_1$	$a_2$	$a_3$	$b_1$	$b_2$	$d_1$	$e_3$	$f_2$	$f_3$	$g_1$	$h_1$	$h_2$	$l_1$
	От 10 до 16 включ.	+ 10	+ 12	$\pm 8$	+ 12	+ 10	+ 10	$\pm 8$	+ 4				+ 16
От 20 до 32 включ.	+ 12	+ 16	$\pm 10$	+ 16	+ 12	+ 12	$\pm 10$	+ 5				+ 20	
От 40 до 63 включ.	+ 16	+ 20	$\pm 12$	+ 20	+ 16	+ 16	$\pm 12$	+ 6				+ 24	
От 80 до 125 включ.	+ 20	+ 25	$\pm 16$	+ 25	+ 20	+ 20	$\pm 16$	+ 8				+ 32	
От 160 до 250 включ.	+ 25	+ 32	$\pm 20$	+ 32	+ 25	+ 25	$\pm 20$	+ 10				+ 40	

Т а б л и ц а 14 — Размеры заготовок двусторонних крюков категории IV

В миллиметрах

Номер заготовки крюка	Масса заготовки, кг																			
	Метод изготовления и исполнение				$r_5$	$r_4$	$r_3$	$r_2$	$r_1$	$l_1$	$h$	$g$	$f_3$	$f_2$	$f_1$	$e$	$d_1$	$a_3$	$a_2$	$a_1$
	Штамповка без прилива	Штамповка с приливом (N)	Ковка без прилива	Ковка с приливом (N)																
05	1,8	1,9			1,6	6	36	3	3	165	27	10	12	20	130	80	24	44	27	34
08	2,5	2,6			1,6	6	41	4	3	183	33	10,5	12	22	150	83	30	49	30	38
1	3,5	3,8			1,6	7	44	4	3,5	195	36	12	14	22	158	96	30	52	32	40
1.6	5	5,3			1,6	7	51	5	4	222	43	12,5	14	28	183	100	36	59	36	45
2.5	6,5	6,9			1,6	7	58	6	4,5	250	50	14	14	30	208	112	42	65	40	50
4	9	9,7			2,5	10	67	7	5,5	280	60	16	23	33	238	124	48	73	45	56
5	12,5	13,4			2,5	10	75	8	6,5	312	67	16	23	40	266	143	53	82	50	63
6*	15,5	16,8			2,5	10	85	9	7	375	75	18	23	44	301	160	60	92	56	71
8	24	25,3			2,5	10	95	10	8	415	85	18	23	48	337	182	67	103	80	80
10*	34,3	35,5			3,0	12	106	11	9	450	95	23	27	54	377	192	75	116	90	90
12*	48	49,5			3,0	12	118	12,5	10	510	106	23	27	60	421	210	85	130	100	100
16*	67,6	69,7			4,0	16	132	14	11	580	118	28	36	69	471	237	95	146	112	112
20*	95	97,5			4,0	16	150	16	12,5	650	132	33	36	75	531	265	106	163	125	125
25	132	135			5,0	20	170	18	14	715	150	33	45	86	598	315	118	182	140	140
32*	189	193			5,0	20	190	20	16	790	170	38	45	94	672	335	132	205	160	160
40*	274	280			5,0	20	212	22	18	885	190	38	45	104	754	375	150	230	180	180



Окончание таблицы 14

Номер заготовки крюка	Масса заготовки, кг																						
	Метод изготовления и исполнение				$r_5$	$r_4$	$r_3$	$r_2$	$r_1$	$l_1$	$h$	$g$	$f_3$	$f_2$	$f_1$	$e$	$d_1$	$b_1$	$a_3$	$a_2$	$a_1$		
	Штамповка без прилива	Штамповка с приливом (N)	Ковка без прилива	Ковка с приливом (N)																			
50					6,0	25	236	20	25	965	212	42	56	120	842	420	170	170	260	160	200	388	394
63*					6,0	28	265	22	28	1090	236	42	56	131	944	460	190	190	292	180	224	539	547
80*					6,0	32	300	25	32	1235	265	45	56	144	1062	515	212	212	325	200	250	750	759
100*					6,0	36	335	28	36	1375	300	45	56	157	1186	575	236	236	364	224	280	1050	1060
125*					8,0	40	375	32	40	1550	335	50	68	178	1330	645	265	265	408	250	315	1480	1491
160*					8,0	45	425	36	45	1745	375	50	68	198	1505	725	300	300	458	280	400	2100	2115
200*					8,0	50	475	40	50	1998	425	55	68	218	1685	800	335	335	515	315	450	3000	3015
250					8,0	56	530	45	56	2250	475	55	68	240	1885	875	375	375	580	355	450	4250	4268

\* Крюки для специальных кранов, например для металлургических.

Т а б л и ц а 15 — Допуски размеров штампованных заготовок двурогих крюков категории IV В миллиметрах

Номер заготовки крюка	$a_1$	$a_2$	$a_3$	$b_1$	$d_1$	$e$	$f_1$	$f_2$	$h$	$l_1$	$g$	$f_3$
От 0.5 до 2.5 включ.											+3	+1
4 и 5											+4	+2
6 и 8											+5	+2
От 10 до 16 включ.											+6	+4
От 20 до 40 включ.											+8	+5

Т а б л и ц а 16 — Допуски размеров кованных заготовок двурогих крюков категории IV В миллиметрах

Номер заготовки крюка	$a_1$	$a_2$	$a_3$	$b_1$	$d_1$	$f_2$	$e$	$g$	$f_3$	$h$	$l_1$
от 10 до 16 включ.	+10		$\pm 8$	+12	+10			+4			+16
от 20 до 32 включ.	+12		$\pm 10$	+16	+12			+5			+20
от 40 до 63 включ.	+16		$\pm 12$	+20	+16			+6			+24
от 80 до 125 включ.	+20		$\pm 16$	+25	+20			+8			+32
от 160 до 250 включ.	+25		$\pm 20$	+32	+25			+10			+40

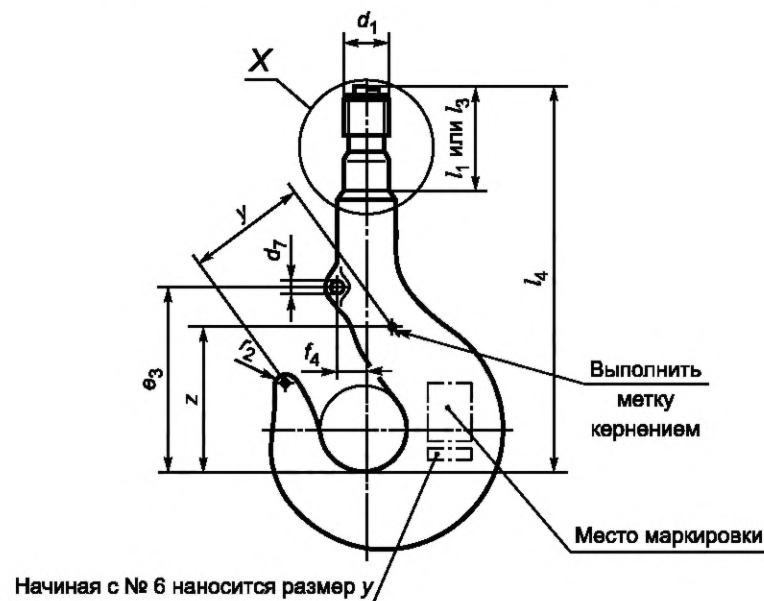
## 6 Требования к готовым крюкам

6.1 Готовые однорогие крюки поставляются с нарезанной резьбой на цилиндрической хвостовой части.

На хвостовике крюков категорий I и II может быть нарезана метрическая резьба с полем допуска  $6g$  по ГОСТ 16093 или трапецеидальная резьба с полем допуска по ГОСТ 9562 (см. таблицу 6). Требования к готовым крюкам данных категорий аналогичны требованиям к их заготовкам.

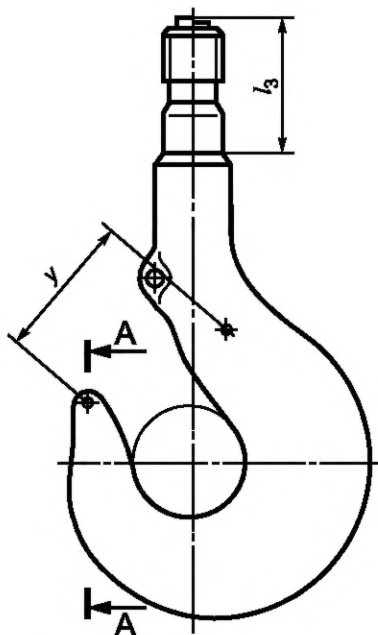
6.2 Резьба на хвостовике крюков категорий III и IV может быть метрической или круглой (см. приложение А).

6.3 Формы элементов и размеры для обработки механической обработки крюков категорий III и IV показаны на рисунках 6—11 и приведены в таблицах 17 и 18. Остальные размеры — на рисунках 3—5.



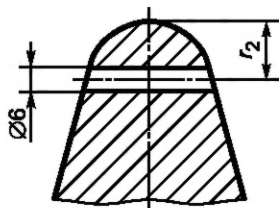
П р и м е ч а н и е — Увеличенный вид X см. рисунок 11.

Рисунок 6 — Размеры для штампованных однорогих крюков категории I из заготовок исполнения IV от № 006 до № 8 включительно



Примечание — Сечение А—А см. рисунок 8.

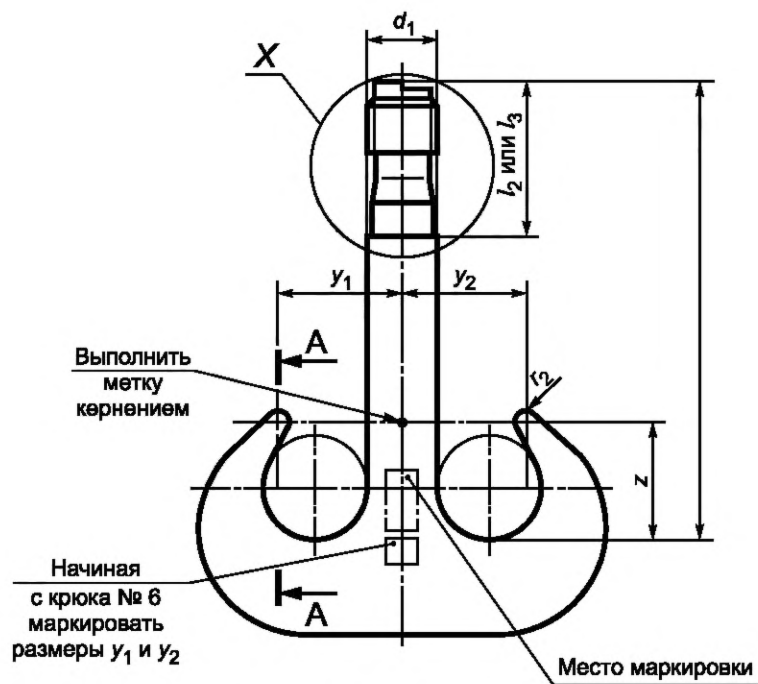
Рисунок 7 — Размеры для штампованных однорогих крюков категории I из заготовок исполнения N от № 10 до № 40 включительно



Для крюков с № 6 до № 250 в отверстие следует установить штифт из нержавеющей стали, не выступающий за пределы тела крюка

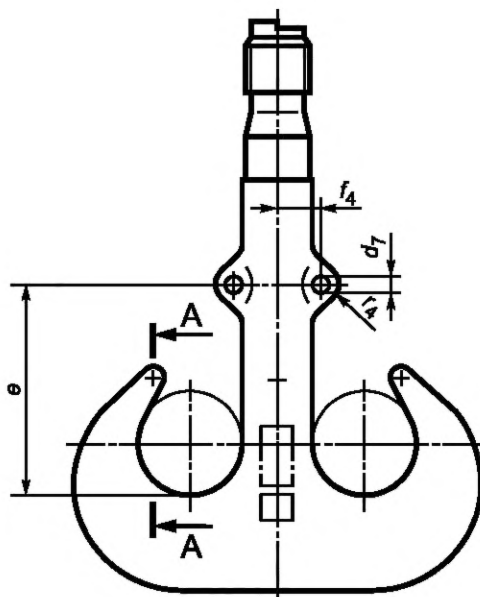
Рисунок 8 — Сечение А—А (см. рисунки 7 и 10)

6.4 Однорогие крюки категории III с № 006 по № 5 включительно и двуро́гие крюки категории IV с № 05 по № 5 включительно [рисунок 11, а)] предназначены для использования в таях. Однорогие и двуро́гие крюки с № 6 по № 32 включительно [рисунок 11, б)] предназначены для использования в таях и грузо-подъемных кранах с механическим приводом. Однорогие и двуро́гие крюки с № 40 по № 250 включительно [рисунок 11, в)] предназначены для использования в грузо-подъемных кранах любого типа.



Примечание — Увеличенный вид X см. рисунок 11.

Рисунок 9 — Размеры для двурогих крюков категории IV



Примечание — Сечение А—А см. рисунок 8.

Рисунок 10 — Размеры для двурогих крюков категории IV исполнения N

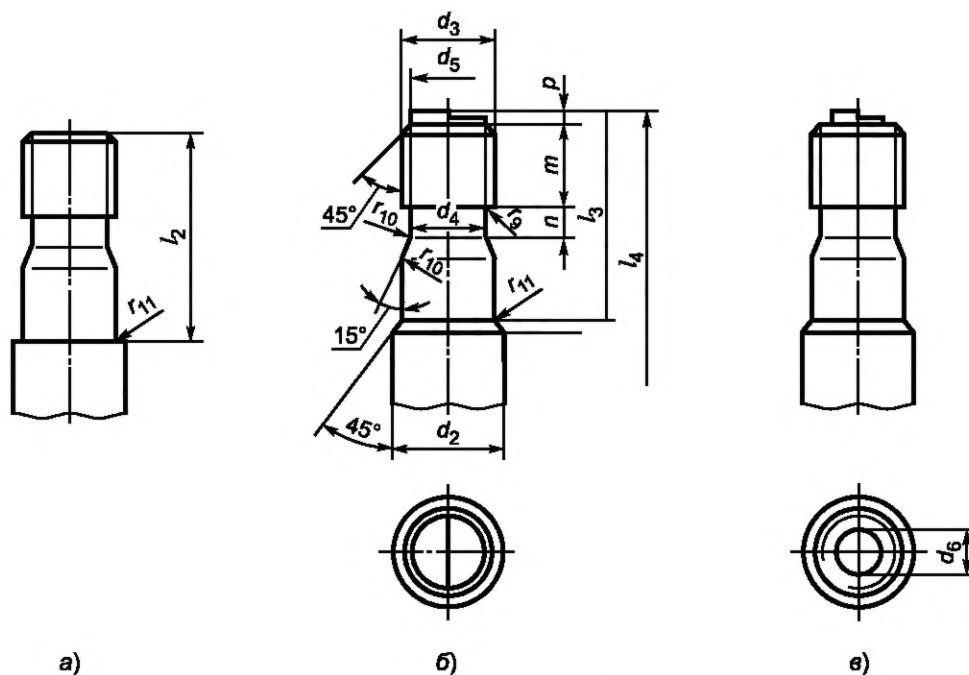


Рисунок 11 — Хвостовик крюка с нарезанной резьбой (вид X см. рисунки 6 и 9)

### 6.5 Требования к качеству изготовления крюков

6.5.1 На необработанных поверхностях крюков допускаются отдельные дефекты типа вмятин от окалины, забоины, следы от оснастки, а также пологая вырубка или зачистка дефектов при условии, что их глубина не выходит за пределы нижнего предела допуска на размер.

6.5.2 Шероховатость механически обработанных поверхностей (см. рисунок 11) должна быть:

- на диаметре  $d_4$  и радиусе  $r_9$  не ниже  $Rz\ 6,3$  по ГОСТ 2789;
- на диаметре  $d_6$  не ниже  $Rz\ 40$  по ГОСТ 2789;
- на остальных обрабатываемых поверхностях, шероховатость которых не указана, —  $Rz\ 12,5$  по ГОСТ 2789.

6.5.3 Резьба крюков не должна иметь сорванных ниток, заусенцев и вмятин.

6.5.4 При обработке хвостовой части крюка и нарезании резьбы допускается центровое отверстие на торце хвостовика по ГОСТ 14034.

6.5.5 На готовый крюк должна быть нанесена сигнальная окраска по ГОСТ 12.4.026. По согласованию с потребителем допускается окраска в черный цвет по ГОСТ 9.032, класс покрытия VI.

Таблица 17 — Размеры односторонних крюков категории III

Номер заготовки крюка	Размеры крюков																						
	d <sub>1</sub>	d <sub>2</sub> *	для метрической резьбы		для круглой резьбы (приложение А)			d <sub>6</sub>	d <sub>7</sub>	e <sub>3</sub>	f <sub>4</sub>	l <sub>2</sub>	l <sub>3</sub>	l <sub>4</sub>	m	n	ρ	r <sub>9</sub>	r <sub>10</sub>	r <sub>11</sub>	y***	z	
			d <sub>3</sub>	d <sub>4</sub>	d <sub>3</sub>	d <sub>4</sub>	d <sub>5</sub> **																
006	14	10	M10	7,5	—	—	—	3,2	52	11,5	30,5	—	97,5	9	4,5	—	1	2,5	2	—	—	—	
010	16	12	M12	9	—	—	—	3,2	60	13	32,5	—	106	11	5	—	1,2	3	2	—	—	—	
012									63	14	32,5	—	112	11	5	—	1,2	3	2	—	—	—	—
020	20	16	M16	12,5	—	—	—	4,2	70	16	41,5	—	135,5	15	6	—	1,2	3	2	—	—	—	
025									74	17	41,5	—	141,5	15	6	—	1,2	3	2	—	—	—	—
04	24	20	M20	16	—	—	—	5,2	83	19	46	—	152,5	18	7,5	—	1,6	4	2	—	—	—	
05									89	20	46	—	164	18	7,5	—	1,6	4	2	—	—	—	—
08	30	24	M24	19,5	—	—	—	6,2	100	22	55	—	183	22	9	—	2	5	3	—	—	—	
1									105	23	55	—	194	22	9	—	2	8	3	—	—	—	—
1.6	36	30	M30	24,5	—	—	—	6,2	118	26	68	—	221	27	10	—	2	10	3	—	—	—	—
2.5	42	36	M36	30	—	—	—	10,2	132	30	83	—	250	32	10	—	2	10	3	—	—	—	—
4	48	42	M42	35,5	—	—	—	10,2	148	33	93	—	281,5	36	15	—	3	10	3	—	—	—	—
5	53	45	M45	38,5	—	—	—	10,2	165	37	103	—	314,5	40	15	—	3	10	3	—	—	—	—
6	60	50	—	—	—	Rd50x6	42	43,4	185	41	—	112	375	45	20	10	4	14	3	130	160	160	160
8	67	56	—	—	—	Rd56x6	48	49,4	210	46	—	122	413	50	20	10	4	16	3	145	180	180	180
10	75	64	—	—	—	Rd64x8	54	55,2	221	34	—	135	446	56	25	10	4	18	3	160	200	200	200
12	85	72	—	—	—	Rd72x8	62	63,2	252	37	—	157	504,5	63	25	12	4	20	3	180	220	220	220
16	95	80	—	—	—	Rd80x10	68	69	280	42	—	170	576	71	30	12	6	22	3	200	250	250	250
20	106	90	—	—	—	Rd90x10	78	79	330	48	—	187	645	80	30	12	6	25	3	225	280	280	280
25	118	100	—	—	—	Rd100x12	85	86,8	360	54	—	207	716	90	40	12	6	28	3	255	315	315	315
32	132	110	—	—	—	Rd110x12	95	96,8	400	60	—	232	788	100	40	12	6	32	3	290	350	350	350
40	150	125	—	—	—	Rd125x14	108	109,6	447	68	—	257	885	112	45	12	8	36	3	320	395	395	395
50	170	140	—	—	—	Rd140x16	120	122,4	485	75	—	280	969	125	50	12	10	40	5	355	445	445	445
63	190	160	—	—	—	Rd160x18	138	140,2	550	83	—	322	1100	140	55	12	10	45	5	400	495	495	495
80	212	180	—	—	—	Rd180x20	156	158	598	88	—	357	1245	160	60	12	12	50	5	450	565	565	565
100	236	200	—	—	—	Rd200x22	173	175,8	688	100	—	402	1388	180	70	12	12	56	5	505	635	635	635

Окончание таблицы 17

Номер заготовки крюка	Размеры крюков																						
	$d_1$	$d_2^*$	для метрической резьбы		для круглой резьбы (приложение А)				$d_6$	$d_7$	$e_3$	$f_4$	$l_2$	$l_3$	$l_4$	$m$	$n$	$\rho$	$r_9$	$r_{10}$	$r_{11}$	$y^{***}$	$z$
			$d_3$	$d_4$	$d_3$	$d_4$	$d_5^{**}$																
125	265	225	—	—	Rd225x24	196	198,6	160	30,3	750	108	—	465	1565	200	80	15	12	63	5	570	710	—
160	300	250	—	—	Rd250x28	217	219,2	180	30,3	825	117	—	510	1761	225	90	15	15	70	5	640	800	—
200	335	280	—	—	Rd280x32	242	244,8	200	30,3	900	124	—	613	2012	250	100	15	18	80	5	720	900	—
250	375	320	—	—	Rd320x36	278	280,4	240	30,3	980	134	—	690	2272	280	110	15	20	90	5	810	1015	—

\* Класс допуска для диаметра  $d_2$  — h11 по ГОСТ 25347.\*\* Диаметр цапфы  $d_5$  используется при обработке круглой резьбы.\*\*\* Размер  $y$  используется для контроля размера зева крюка в процессе эксплуатации.

Таблица 18 — Размеры двурогих крюков

В миллиметрах

Номер заготовки крюка	Размеры крюков																						
	$d_1$	$d_2^*$	для метрической резьбы		для круглой резьбы (приложение А)				$d_6$	$d_7$	$e_3$	$f_4$	$l_2$	$l_3$	$l_4$	$m$	$n$	$\rho$	$r_9$	$r_{10}$	$r_{11}$	$y_1 = y_2^{***}$	$z$
			$d_3$	$d_4$	$d_3$	$d_4$	$d_5^{**}$																
05	24	20	M20	16	—	—	—	—	5,2	80	14	46	—	159,5	18	7,5	—	1,6	4	2	—	—	—
08	30	24	M24	19,5	—	—	—	—	6,2	100	22	55	—	183	22	9	—	2	5	3	—	—	—
1	—	—	—	—	—	—	—	—	—	105	23	55	—	194	22	9	—	2	8	3	—	—	—
1.6	36	30	M30	24,5	—	—	—	—	6,2	118	26	68	—	221	27	10	—	2	10	3	—	—	—
2.5	42	36	M36	30	—	—	—	—	10,2	132	30	83	—	250	32	10	—	2	10	3	—	—	—
4	48	42	M42	35,5	—	—	—	—	10,2	148	33	93	—	281,5	36	15	—	3	10	3	—	—	—
5	53	45	M45	38,5	—	—	—	—	10,2	165	37	103	—	314,5	40	15	—	3	10	3	—	—	—
6	60	50	—	—	Rd50x6	42	43,4	—	10,2	185	41	—	112	375	45	20	10	4	14	3	130	160	160
8	67	56	—	—	Rd56x6	48	49,4	—	12,2	210	46	—	122	413	50	20	10	4	16	3	145	180	180
10	75	64	—	—	Rd64x8	54	55,2	—	12,2	221	34	—	135	446	56	25	10	4	18	3	160	200	200
12	85	72	—	—	Rd72x8	62	63,2	—	16,2	252	37	—	157	504,5	63	25	12	4	20	3	180	220	220
16	95	80	—	—	Rd80x10	68	69	—	16,2	280	42	—	170	576	71	30	12	6	22	3	200	250	250
20	106	90	—	—	Rd90x10	78	79	—	20,2	330	48	—	187	645	80	30	12	6	25	3	225	280	280

Номер заготовки крюка	Размеры крюков																					
	$d_1$	$d_2^*$	для метрической резьбы		для круглой резьбы (приложение А)			$d_6$	$d_7$	$e_3$	$f_4$	$l_2$	$l_3$	$l_4$	$m$	$n$	$\rho$	$r_9$	$r_{10}$	$r_{11}$	$y_1 = y_2^{***}$	$z$
			$d_3$	$d_4$	$d_3$	$d_4$	$d_5^{**}$															
25	118	100	—	—	Rd100x12	85	86,8	—	20,2	360	54	—	207	716	90	40	12	6	28	3	255	315
32	132	110	—	—	Rd110x12	95	96,8	—	20,2	400	60	—	232	788	100	40	12	6	32	3	290	350
40	150	125	—	—	Rd125x14	108	109,6	83	25,3	447	68	—	257	885	112	45	12	8	36	3	320	395
50	170	140	—	—	Rd140x16	120	122,4	90	25,3	485	75	—	280	969	125	50	12	10	40	5	355	445
63	190	160	—	—	Rd160x18	138	140,2	100	25,3	550	83	—	322	1100	140	55	12	10	45	5	400	495
80	212	180	—	—	Rd180x20	156	158	120	25,3	598	88	—	357	1245	160	60	12	12	50	5	450	565
100	236	200	—	—	Rd200x22	173	175,8	140	30,3	688	100	—	402	1388	180	70	12	12	56	5	505	635
125	265	225	—	—	Rd225x24	196	198,6	160	30,3	750	108	—	465	1565	200	80	15	12	63	5	570	710
160	300	250	—	—	Rd250x28	217	219,2	180	30,3	825	117	—	510	1761	225	90	15	15	70	5	640	800
200	335	280	—	—	Rd280x32	242	244,8	200	30,3	900	124	—	613	2012	250	100	15	18	80	5	720	900
250	375	320	—	—	Rd320x36	278	280,4	240	30,3	980	134	—	690	2272	280	110	15	20	90	5	810	1015

\* Класс допуска для диаметра  $d_2$  — h11 по ГОСТ 25347.\*\* Диаметр цапфы  $d_5$  используется при обработке круглой резьбы.\*\*\* Размеры  $y_1$  и  $y_2$  используются для контроля размера зева крюка в процессе эксплуатации.



## 7 Маркировка

7.1 Каждый крюк, изготовленный в соответствии с настоящим стандартом, должен быть маркирован. Место нанесения маркировки указано на рисунках 6 и 9.

7.2 Способ нанесения маркировки должен обеспечить ее сохранность в течение всего срока службы крюка.

7.3 Маркировка может быть выпуклой или вогнутой. Допускается производить маркировку симметричной на двух противоположных сторонах крюка.

7.4 Маркировка должна содержать:

- 1-я строка — товарный знак или наименование производителя;
- 2-я строка — категория крюка, номер заготовки (см. таблицы 3—5) и класс прочности (последнее для крюков III и IV категорий);
- 3-я строка — номер плавки (полный или условный);
- 4-я строка — порядковый (заводской) номер крюка по системе нумерации предприятия-изготовителя (для крюков, предъявляемых к приемке-сдаче в индивидуальном порядке);
- 5-я строка — год изготовления (последние две цифры);
- 6-я строка — контрольный размер  $u$  (в предусмотренных случаях).

Если нужная информация не помещается на одной стороне крюка, маркировка может быть нанесена на его противоположной стороне.

7.5 Каждый крюк или партия крюков, транспортируемые отдельно от грузоподъемных механизмов, должны сопровождаться документом (паспортом), устанавливающим соответствие крюков требованиям настоящего стандарта и содержащим:

- условное обозначение заготовки крюка или готового крюка;
- наименование или товарный знак предприятия-изготовителя;
- адрес предприятия-изготовителя и контактные телефоны, а также другие контактные данные (адрес интернет-сайта, адрес электронной почты и т. п.);
- количество крюков в партии;
- год и месяц выпуска;
- сертификат на материал заготовок;
- результаты проверок и испытаний;
- обозначение настоящего стандарта.

### 7.6 Условные обозначений крюков

7.6.1 Пример условного обозначения однорогого крюка категории I, № 10, типа А (с коротким хвостовиком), без прилива:

*Крюк однорогий I-10-A ГОСТ 34680.*

7.6.2 Пример условного обозначения однорогого крюка категории I, № 20, типа Б (с длинным хвостовиком), исполнения N (с приливом):

*Крюк однорогий I-20-Б-N ГОСТ 34680.*

7.6.3 Пример условного обозначения двурокого крюка категории II, № 10, типа А (с коротким хвостовиком):

*Крюк двурогий II-10-A ГОСТ 34680.*

7.6.4 Пример условного обозначения двурокого крюка категории II, № 14, типа Б (с длинным хвостовиком):

*Крюк двурогий II-14-Б ГОСТ 34680.*

7.6.5 Пример условного обозначения однорогого крюка категории III, класса прочности M, № 20, без прилива):

*Крюк однорогий III-M-20 ГОСТ 34680.*

7.6.6 Пример условного обозначения однорогого крюка категории III, класса прочности T, № 20, с приливом):

*Крюк однорогий III-T-20-N ГОСТ 34680.*

7.6.7 Пример условного обозначения двурогого крюка категории IV, класса прочности T, № 20, с приливами):

*Крюк двурогий IV-T-20-N ГОСТ 34680.*

7.6.8 Пример условного обозначения двурогого крюка категории IV, класса прочности M, № 10, с приливами):

*Крюк двурогий IV-M-10-N ГОСТ 34680.*

**Примечание** — Если крюк категории III или IV изготовлен с длинным хвостовиком (с размером  $l_4$  большим, чем указано в таблицах 17 и 18), например для комплектации ранее выпущенных кранов, то это отражается в обозначении крюка.

Пример условного обозначения однорогого крюка категории III, класса прочности T, № 80, с приливом и размером  $l_4$ , равным 1420 мм):

*Крюк однорогий III-T-80-N-1420 ГОСТ 34680.*

## 8 Правила приемки заготовок крюков

8.1 Для проверки соответствия заготовок крюков требованиям настоящего стандарта предприятие-изготовитель должно проводить приемо-сдаточные испытания до механической обработки хвостовой части заготовок крюков и после механической обработки хвостовой части крюков.

8.2 При приемо-сдаточных испытаниях заготовок следует проверять:

- отсутствие на поверхности трещин, заковов, плен, песочин, признаков усадочной рыхлости, флокенов;

- на соответствие требованиям настоящего стандарта и требованиям конструкторской документации все заготовки крюков, изготовленные методом свободной ковки, первую и последнюю заготовку крюка от партии, изготовленной горячей объемной штамповкой на одном штампе;

- механические характеристики заготовок крюков (см. таблицы 1 и 2) у каждой заготовки, изготовленной методом свободной ковки, и выборочно в соответствии с таблицей 19 из партии заготовок, изготовленных методом горячей объемной штамповки;

- твердость – не менее 10 % от партии.

Остальные механические свойства проверяются в объеме, указанном в таблице 19.

Т а б л и ц а 19 — Число заготовок из партии, подвергаемых проверке механических свойств

Размер партии	Число проверяемых заготовок
До 6 включ.	1
От 7 до 30 включ.	2
От 31 до 200 включ.	3
Св. 200	5

**Примечание** — Партия должна состоять из заготовок крюков одной грузоподъемности, изготовленных из металла одной плавки, на одном штампе и совместно прошедших нормализацию.

8.3 Временное сопротивление разрыву и ударную вязкость следует проверять при входном контроле материала заготовок и по требованию потребителя.

## 9 Правила приемки готовых крюков

Каждый изготовленный крюк должен быть подвергнут испытанию на прочность статической нагрузкой, превышающей его наибольшую грузоподъемность на 25 %. Допускается проводить испытание крюков на прочность в составе грузоподъемного механизма, при этом режимы испытаний крюка должны соответствовать режимам статических испытаний грузоподъемного механизма.

## 10 Методы испытаний

10.1 Проверку размеров заготовок крюков и готовых крюков следует осуществлять поверенным мерительным инструментом, резьбу следует проверять предельными калибрами.

10.2 Проверку заготовок крюков на отсутствие трещин, заковов, плен и песочин следует проводить визуально и одним из методов неразрушающего контроля.

10.3 Прочность готовых крюков проверяют выдержкой под статической нагрузкой, превышающей грузоподъемность крюка на 25 %, в течение 10 мин.

Отсутствие остаточных деформаций следует определять до и после испытания измерением размера  $T$  для крюков категории I № 5 и меньших (см. рисунок 1), размера  $a_2$  для крюков категории II (рисунок 2) и для остальных крюков — размеров  $y$  (см. рисунок 6),  $y_1$  и  $y_2$  (см. рисунок 10).

Отсутствие трещин, надрывов следует проверять визуально-оптическим методом с помощью лупы, имеющей увеличение не менее четырехкратного.

## 11 Хранение и транспортирование

11.1 Обработанная хвостовая часть крюка должна быть защищена от внешних воздействий.

11.2 Хранение заготовок крюков — по группе условий хранения Ж1 ГОСТ 15150, крюков — по группе условий хранения Ж2 ГОСТ 15150.

11.3 Крюки и заготовки крюков транспортируют неупакованными в открытых и крытых транспортных средствах в соответствии с правилами перевозки грузов, действующими на транспорте каждого вида. Допускается транспортирование в контейнерах. Условия транспортирования в открытых транспортных средствах — ОЖ3, в крытых транспортных средствах — ОЖ4 по ГОСТ 15150.

## 12 Контроль в процессе эксплуатации

12.1 В процессе эксплуатации необходимо регулярно, но не реже одного раза в год, контролировать состояние крюка.

12.2 Контроль изменения величины зева крюка:

- для крюков категории I № 5 и меньших измеряют размер  $T$  (см. рисунок 1), категории II — размер  $a_2$  (см. рисунок 2);

- для остальных крюков необходимо контролировать размер  $y$  (рисунок 6) или размеры  $y_1$  и  $y_2$  (см. рисунок 10).

При увеличении размера более чем на 10 % крюк подлежит замене.

12.3 При уменьшении высоты сечения крюка (размер  $h$  на рисунках 1 и 2, размер  $h_2$  на рисунках 3 и 4) более чем на 5 % крюк подлежит замене.

12.4 Визуально и одним из методов неразрушающего контроля выполняют проверку на наличие расслоений металла и трещин. Перед проверкой поверхности должны быть приведены в состояние, которое позволяет корректно обнаруживать поверхностные трещины. В случае невозможности провести проверку в зоне износа и деформации установленного крюка его необходимо заменить.

12.5 Поверхностные повреждения и трещины допускается устранять шлифованием (в пределах допуска на соответствующий размер).

12.6 Выполняют проверку механически обработанной части хвостовика и его резьбовой части на наличие коррозионных повреждений.

При обнаружении коррозионных повреждений их необходимо устранить, после чего выполнить проверку осевого зазора резьбового соединения и профиля резьбы. Профиль круглой резьбы (см. приложение А) должен быть сохранен. Если осевой зазор недопустимо увеличен, крюк с гайкой необходимо заменить.

При уменьшении внутреннего диаметра резьбы или диаметра обработанной цилиндрической части крюка ( $d_4$  на рисунке 11, б)) более чем на 5 % крюк должен быть заменен.

## 13 Гарантии изготовителя

13.1 Изготовитель должен гарантировать соответствие крюков требованиям настоящего стандарта при соблюдении условий хранения и эксплуатации.

13.2 Гарантийный срок эксплуатации крюков, устанавливаемый изготовителем, не должен быть менее двух лет.

Приложение А  
(обязательное)

Резьба круглая

А.1 Назначение

Круглая резьба предназначена для изготовления резьбовой части однорогих и двуругих крюков категорий III и IV, а также для гаек этих крюков.

А.2 Размеры резьбы

Размеры резьбы должны соответствовать указанным на рисунке А.1 и в таблице А.1.

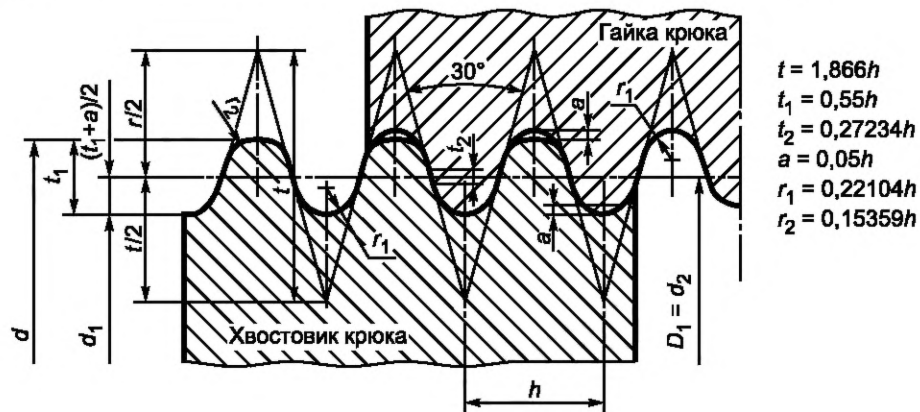


Рисунок А.1 — Круглая резьба

Т а б л и ц а А.1 — Размеры круглой резьбы

В миллиметрах

Хвостовик крюка				Хвостовик и гайка крюка					Гайка крюка		
Диаметр резьбы $d^*$	Шаг $h$	Диаметр впадин $d_1^*$	Площадь сечения, мм <sup>2</sup>	Средний диаметр $D_2 = d_2$	Глубина резьбы $t_1$	Длина поверхности контакта $t_2$	Скругления		Наружный диаметр $D$	Внутренний диаметр $D_1$	Зазор $a^{**}$ макс.
							$r_1$	$r_2$			
50	6	43,4	1479	47	3,3	1,634	1,326	0,922	50,6	44	0,1
56		49,4	1917	53					56,6	50	
64	8	55,2	2393	60	4,4	2,179	1,768	1,229	64,8	56	
72		63,2	3137	68					72,8	64	
80	10	69	3739	75	5,5	2,723	2,210	1,536	81	70	0,2
90		79	4902	85					91	80	
100	12	86,8	5917	94	6,6	3,268	2,652	1,843	101,2	88	
110		96,8	7359	104					111,2	98	
125	14	109,6	9434	118	7,7	3,813	3,095	2,150	126,4	111	0,3
140	16	122,4	11767	132	8,8	4,357	3,537	2,457	141,6	124	
160	18	140,2	15438	151	9,9	4,902	3,979	2,765	161,8	142	
180	20	158	19607	170	11	5,447	4,421	3,072	182	160	
200	22	175,8	24273	189	12,1	5,991	4,863	3,379	202,2	178	

Окончание таблицы А.1

Хвостовик крюка				Хвостовик и гайка крюка					Гайка крюка		
Диаметр резьбы $d^*$	Шаг $h$	Диаметр впадин $d_1^*$	Площадь сечения, мм <sup>2</sup>	Средний диаметр $D_2 = d_2$	Глубина резьбы $t_1$	Длина поверхности контакта $t_2$	Скругления		Наружный диаметр $D$	Внутренний диаметр $D_1$	Зазор $a^{**}$ макс.
							$r_1$	$r_2$			
225	24	198,6	30977	213	13,2	6,536	5,305	3,686	227,4	201	0,3
250	28	219,2	37737	236	15,4	7,626	6,189	4,301	252,8	222	
280	32	244,8	47067	264	17,6	8,715	7,073	4,915	283,2	248	
320	36	280,4	61751	302	19,8	9,804	7,957	5,529	323,6	284	

\* Класс допуска для диаметров  $d$  и  $d_1$  — с11 по ГОСТ 25347.  
\*\* Допуск на шаг резьбы проверяют измерением осевого зазора после навинчивания гайки на хвостовик.

### А.3 Требования к изготовлению

А.3.1 Обработку резьбы хвостовика крюка и гайки следует осуществлять одним и тем же резцом с одинаковым шагом резьбы.

А.3.2 Угол наклона и отклонение шага резьбы должны быть одинаковыми для хвостовика крюка и гайки.

А.3.3 Взаимозаменяемость гаек крюков не требуется.

А.3.4 Несущая часть боковых поверхностей резьбы должна составлять не менее 50 %.

А.3.5 Выходное отверстие резьбы должно быть обработано насечкой.

А.3.6 Гайка крюка должна легко откручиваться от руки.

## Библиография

- [1] EN 10025-1 Hot rolled products of structural steels — Part 1: General technical delivery conditions (Изделия горячекатаные из конструкционных сталей. Часть 1. Основные технические условия поставки)
- [2] EN 10222-1 Steel forgings for pressure purposes — Part 1: General requirements for open die forgings (Поковки из стали для сосудов, работающих под давлением. Часть 1. Общие требования к поковкам, откованным свободной ковкой)
- [3] ISO 683-1 Heat-treatable steels, alloy steels and free-cutting steels — Part 1: Non-alloy steels for quenching and tempering (Стали термообработанные, легированные и автоматные. Часть 1. Нелегированные стали для закалки и отпуска)
- [4] ISO 683-2 Heat-treatable steels, alloy steels and free-cutting steels — Part 2: Alloy steels for quenching and tempering (Стали термообработанные, легированные и автоматные. Часть 2. Легированные стали для закалки и отпуска)

---

УДК 621.873:531.2:006.354

МКС 53.020.20

Ключевые слова: грузоподъемные краны, крюки, крюки однорогие, крюки двурогие

---

Редактор *Л.С. Зимилова*  
Технический редактор *И.Е. Черепкова*  
Корректор *Л.С. Лысенко*  
Компьютерная верстка *Е.О. Асташина*

Подписано в печать 07.06.2021. Формат 60×84<sup>1</sup>/<sub>8</sub>. Гарнитура Ариал.  
Усл. печ. л. 4,18. Уч.-изд. л. 3,76. Тираж 40 экз. Зак. 878.

Подготовлено на основе электронной версии, предоставленной разработчиком стандарта

---

Издано и отпечатано во ФГУП «СТАНДАРТИНФОРМ»  
117418 Москва, Нахимовский пр-т, д. 31, к. 2.  
[www.gostinfo.ru](http://www.gostinfo.ru) [info@gostinfo.ru](mailto:info@gostinfo.ru)

**Поправка к ГОСТ 34680—2020 Краны грузоподъемные. Крюки кованные и штампованные. Технические требования**

**Дата введения — 2021—08—23**

В каком месте	Напечатано	Должно быть		
Предисловие. Таблица согласования	—	Азербайджан	AZ	Азстандарт

(ИУС № 1 2022 г.)

**Поправка к ГОСТ 34680—2020 Краны грузоподъемные. Крюки кованные и штампованные. Технические требования**

В каком месте	Напечатано	Должно быть
Таблица 3. Головка таблицы. Заголовок графы «Группа классификации режима работы механизма подъема по ГОСТ 34017», подзаголовки	До М4 включ. М5—М6	До М6 включ. М7—М8
Таблица 4. Головка таблицы. Заголовок графы «Группа классификации режима работы механизма подъема по ГОСТ 34017», подзаголовки	До М4 включ. М5—М6	До М6 включ. М7—М8

(ИУС № 4 2022 г.)