
МЕЖГОСУДАРСТВЕННЫЙ СОВЕТ ПО СТАНДАРТИЗАЦИИ, МЕТРОЛОГИИ И СЕРТИФИКАЦИИ
(МГС)
INTERSTATE COUNCIL FOR STANDARDIZATION, METROLOGY AND CERTIFICATION
(ISC)

МЕЖГОСУДАРСТВЕННЫЙ
СТАНДАРТ

ГОСТ
34673.1—
2020

ТЯГОВЫЙ ПОДВИЖНОЙ СОСТАВ ЖЕЛЕЗНОДОРОЖНЫЙ

Часть 1

Методы контроля электротехнических параметров

Издание официальное



Москва
Стандартинформ
2020

Предисловие

Цели, основные принципы и общие правила проведения работ по межгосударственной стандартизации установлены ГОСТ 1.0 «Межгосударственная система стандартизации. Основные положения» и ГОСТ 1.2 «Межгосударственная система стандартизации. Стандарты межгосударственные, правила и рекомендации по межгосударственной стандартизации. Правила разработки, принятия, обновления и отмены»

Сведения о стандарте

1 РАЗРАБОТАН Акционерным обществом «Научно-исследовательский институт железнодорожного транспорта» (АО «ВНИИЖТ»)

2 ВНЕСЕН Межгосударственным техническим комитетом по стандартизации МТК 524 «Железнодорожный транспорт»

3 ПРИНЯТ Межгосударственным советом по стандартизации, метрологии и сертификации (протокол от 31 августа 2020 г. № 132-П)

За принятие проголосовали:

Краткое наименование страны по МК (ИСО 3166) 004—97	Код страны по МК (ИСО 3166) 004—97	Сокращенное наименование национального органа по стандартизации
Армения	AM	ЗАО «Национальный орган по стандартизации и метрологии» Республики Армения
Беларусь	BY	Госстандарт Республики Беларусь
Казахстан	KZ	Госстандарт Республики Казахстан
Киргизия	KG	Кыргызстандарт
Россия	RU	Росстандарт
Таджикистан	TJ	Таджикстандарт
Узбекистан	UZ	Узстандарт
Украина	UA	Минэкономразвития Украины

4 Приказом Федерального агентства по техническому регулированию и метрологии от 20 октября 2020 г. № 871-ст межгосударственный стандарт ГОСТ 34673.1—2020 введен в действие в качестве национального стандарта Российской Федерации с 1 марта 2021 г.

5 ВВЕДЕН ВПЕРВЫЕ

Информация о введении в действие (прекращении действия) настоящего стандарта и изменений к нему на территории указанных выше государств публикуется в указателях национальных стандартов, издаваемых в этих государствах, а также в сети Интернет на сайтах соответствующих национальных органов по стандартизации.

В случае пересмотра, изменения или отмены настоящего стандарта соответствующая информация будет опубликована на официальном интернет-сайте Межгосударственного совета по стандартизации, метрологии и сертификации в каталоге «Межгосударственные стандарты»

© Стандартиформ, оформление, 2020



В Российской Федерации настоящий стандарт не может быть полностью или частично воспроизведен, тиражирован и распространен в качестве официального издания без разрешения Федерального агентства по техническому регулированию и метрологии

Содержание

1 Область применения	1
2 Нормативные ссылки	1
3 Термины, определения и сокращения	2
4 Проверяемые показатели	4
5 Порядок проведения испытаний и обработки данных	7
6 Требования к средствам измерений и испытательному оборудованию	8
7 Методы испытаний	10
7.1 Соответствие компонентов тягового и вспомогательного электрооборудования режимам работы тягового подвижного состава при номинальных, граничных и нестационарных значениях напряжения источника питания	10
7.2 Защита от недопустимого скольжения при боксовании в режиме тяги и юзе в режиме электродинамического торможения	20
7.3 Энергоэффективность тягового подвижного состава	22
7.4 Соответствие компонентов тягового и вспомогательного электрооборудования режимам работы тягового подвижного состава при переходных процессах	24
7.5 Ограничение силы электродинамического торможения	24
7.6 Электрическая прочность изоляции электрических цепей	25
7.7 Защитное заземление	26
7.8 Недоступность открыто установленных токоведущих частей электрооборудования без изоляции для людей, находящихся на посадочной платформе	26
7.9 Исключение доступа к силовому оборудованию, расположенному в высоковольтной камере и шкафах, при наличии напряжения на токоприемнике и исключение возможности подъема токоприемника при открытых дверях высоковольтных камер и шкафов	28
7.10 Недоступность токоведущих частей, подключенных к электрооборудованию, способному удерживать электрическую энергию после отключения	29
7.11 Расстояние от сетчатых ограждений токоведущих частей электрооборудования до токоведущих частей без изоляции (при наличии сетчатых ограждений)	29
7.12 Величина входного реактивного сопротивления электроподвижного состава	29
7.13 Резервирование питания вспомогательного электрооборудования	31
7.14 Скорость изменения ускорения или замедления движения при автоматическом управлении (кроме аварийных режимов и экстренного торможения)	32
7.15 Автоматическое замещение электродинамического торможения фрикционным при истощении или отказе электродинамического (при его наличии) торможения	32
7.16 Блокирование исполнения команды изменения направления движения при нахождении контроллера машиниста в одной из рабочих позиций	32
7.17 Недопустимость приведения в движение при заблокированных органах управления движением на пульте управления	32
7.18 Недопустимость приведения в движение при нахождении органов управления направлением движения в нейтральном положении	33
7.19 Блокировка устройств управления токоприемниками при подаче напряжения питания от внешних источников	33
7.20 Отношение аэродинамической составляющей нажатия полоза токоприемника на контактный провод к статическому нажатию (для электроподвижного состава с конструкционной скоростью более 160 км/ч)	33
7.21 Допустимое снижение напряжения в бортовой сети дизельного подвижного состава при пуске первичного двигателя	34
8 Охрана труда при проведении испытаний	34
Приложение А (справочное) Примеры принципиальных схем электровозов постоянного тока с высоковольтными индуктивно-емкостными фильтрами	36
Библиография	37

ТЯГОВЫЙ ПОДВИЖНОЙ СОСТАВ ЖЕЛЕЗНОДОРОЖНЫЙ

Часть 1

Методы контроля электротехнических параметров

Railway tractive rolling stock. Part 1. Inspection methods for parameters of electrical engineering

Дата введения — 2021—03—01

1 Область применения

Настоящий стандарт распространяется на электровозы, электропоезда, магистральные тепловозы с электрической передачей, магистральные газотурбовозы, маневровые тепловозы с электрической передачей, дизель-поезда и дизель-электропоезда, рельсовые автобусы, предназначенные для грузовых и пассажирских перевозок по железнодорожным путям шириной колеи 1520 мм. Настоящий стандарт устанавливает методы контроля электротехнических параметров вышеуказанных типов тягового подвижного состава в целом, их систем и составных частей по показателям безопасности, установленным ГОСТ 31187, ГОСТ 31428, ГОСТ 31666, ГОСТ 33327 и национальными нормативными документами¹⁾ государств, принявших настоящий стандарт.

2 Нормативные ссылки

В настоящем стандарте использованы нормативные ссылки на следующие межгосударственные стандарты:

- ГОСТ 2.106 Единая система конструкторской документации. Текстовые документы
- ГОСТ 12.1.044 Система стандартов безопасности труда. Пожаровзрывоопасность веществ и материалов. Номенклатура показателей и методы их определения
- ГОСТ 12.3.019 Система стандартов безопасности труда. Испытания и измерения электрические. Общие требования безопасности
- ГОСТ 26.011 Средства измерений и автоматизации. Сигналы тока и напряжения электрические непрерывные входные и выходные
- ГОСТ 26.203 Комплексы измерительно-вычислительные. Признаки классификации. Общие требования
- ГОСТ 427 Линейки измерительные металлические. Технические условия
- ГОСТ 2582—2013 Машины электрические вращающиеся тяговые. Общие технические условия
- ГОСТ 6376 Анемометры ручные со счетным механизмом. Технические условия
- ГОСТ 6962 Транспорт электрифицированный с питанием от контактной сети. Ряд напряжений
- ГОСТ 7502 Рулетки измерительные металлические. Технические условия
- ГОСТ 9238—2013 Габариты железнодорожного подвижного состава и приближения строений
- ГОСТ 13837 Динамометры общего назначения. Технические условия
- ГОСТ 26567—85 Преобразователи электроэнергии полупроводниковые. Методы испытаний
- ГОСТ 31187—2011 Тепловозы магистральные. Общие технические требования

¹⁾ В Российской Федерации действуют ГОСТ Р 55364—2012 «Электровозы. Общие технические требования», ГОСТ Р 55434—2013 «Электропоезда. Общие технические требования», ГОСТ Р 56287—2014 «Газотурбовозы магистральные грузовые, работающие на сжиженном природном газе. Общие технические требования».

ГОСТ 31428—2011 Тепловозы маневровые с электрической передачей. Общие технические требования

ГОСТ 31666—2014 Дизель-поезда. Общие технические требования

ГОСТ 32204—2013 Токоприемники железнодорожного электроподвижного состава. Общие технические условия

ГОСТ 32793—2014 Токоъем токоприемником железнодорожного электроподвижного состава. Номенклатура показателей качества и методы их определения

ГОСТ 33322—2015 (IEC 61991:2000) Железнодорожный подвижной состав. Требования к защите от поражения электрическим током

ГОСТ 33323—2015 (IEC 61287-1:2005) Преобразователи полупроводниковые силовые для железнодорожного подвижного состава. Характеристики и методы испытаний

ГОСТ 33324—2015 (IEC 60310:2004) Трансформаторы тяговые и реакторы железнодорожного подвижного состава. Основные параметры и методы испытаний

ГОСТ 33327—2015 Рельсовые автобусы. Общие технические требования

ГОСТ 33597—2015 Тормозные системы железнодорожного подвижного состава. Методы испытаний

ГОСТ 33798.1—2016 (IEC 60077-1:1999) Электрооборудование железнодорожного подвижного состава. Часть 1. Общие условия эксплуатации и технические условия

ГОСТ 33798.3—2016 (IEC 60077-3:2001) Электрооборудование железнодорожного подвижного состава. Часть 3. Автоматические выключатели постоянного тока. Общие технические условия

ГОСТ 33798.4—2016 (IEC 60077-4:2003) Электрооборудование железнодорожного подвижного состава. Часть 4. Выключатели автоматические переменного тока. Общие технические условия

ГОСТ 34673.2 Тяговый подвижной состав железнодорожный. Часть 2. Методы испытаний по защите при аварийных процессах и по измерению нагрева электрооборудования

Примечание — При пользовании настоящим стандартом целесообразно проверить действие ссылочных стандартов и классификаторов на официальном интернет-сайте Межгосударственного совета по стандартизации, метрологии и сертификации (www.eurasia.org) или по указателям национальных стандартов, издаваемым в государствах, указанных в предисловии, или на официальных сайтах соответствующих национальных органов по стандартизации. Если на документ дана недатированная ссылка, то следует использовать документ, действующий на текущий момент, с учетом всех внесенных в него изменений. Если заменен ссылочный документ, на который дана датированная ссылка, то следует использовать указанную версию этого документа. Если после принятия настоящего стандарта в ссылочный документ, на который дана датированная ссылка, внесено изменение, затрагивающее положение, на которое дана ссылка, то это положение применяется без учета данного изменения. Если ссылочный документ отменен без замены, то положение, в котором дана ссылка на него, применяется в части, не затрагивающей эту ссылку.

3 Термины, определения и сокращения

3.1 В настоящем стандарте применены следующие термины с соответствующими определениями:

3.1.1 **внешняя характеристика преобразователя:** Функция, показывающая зависимость напряжения на выходе тягового преобразователя от тока нагрузки.

3.1.2

измерительная система; ИС: Совокупность средств измерений и других средств измерительной техники, размещенных в разных точках объекта измерения, функционально объединенных с целью измерений одной или нескольких величин, свойственных этому объекту.
[[1], пункт 6.3]

3.1.3

конструкционная скорость тягового подвижного состава: Наибольшая скорость движения, заявленная в технической документации на проектирование.
[ГОСТ 34056—2017, пункт 3.2.42]

3.1.4

контроль: Проверка соответствия объекта установленным техническим требованиям.
[ГОСТ 16504—81, пункт 81]

3.1.5 **первичный двигатель ГДПС:** Бортовой газотурбинный или дизельный двигатель, вырабатывающий механическую энергию вращения, передаваемую электрической передачей к тяговым двигателям.

3.1.6 **переходный процесс:** Изменение режима работы электрической системы, когда токи и напряжения переходят к их новым значениям, удовлетворяющим новым условиям работы.

3.1.7 **продолжительный режим ТПС:** Режим работы, при котором нагрузка наибольшим током электрооборудования ТПС в течение неограниченного времени при номинальном напряжении на токоприемнике (для ЭПС) или на главном генераторе (для ГДПС) и вентиляции, соответствующей этому режиму, не вызывает предельно допустимых температур его электрооборудования.

3.1.8 **среднеизношенная колесная пара:** Колесная пара ТПС, имеющая диаметр, равный среднеарифметической величине максимального и минимально допустимого диаметров ее колес по кругу катания.

3.1.9 **токовая характеристика:** Функция, показывающая зависимость тока всех тяговых двигателей ТПС (или тяговых двигателей одной моторвагонной секции) от скорости движения в режимах тяги и электродинамического торможения.

3.1.10 **тормозная характеристика:** Функция, показывающая зависимость силы электродинамического торможения на ободе колеса ТПС от скорости движения для расчетного режима регулирования силы электродинамического торможения на всех фиксированных позициях регулирования (при их наличии).

3.1.11

тяговая характеристика: Зависимость суммарной силы тяги тягового подвижного состава на ободе движущих колес от скорости движения для всех режимов работы.
[ГОСТ 34056—2017, пункт 3.2.112]

3.1.12 **тяговый подвижной состав железнодорожный:** Электровозы, электропоезда, магистральные тепловозы с электрической передачей, магистральные газотурбовозы, маневровые тепловозы с электрической передачей, дизель-поезда и дизель-электропоезда, рельсовые автобусы.

3.1.13 **характеристика коэффициента мощности:** Функция, определяемая только для ЭПС, эксплуатируемого на железных дорогах переменного тока, и показывающая зависимость коэффициента мощности на токоприемнике от скорости движения в режимах тяги и рекуперативного торможения.

3.1.14 **характеристика коэффициента полезного действия:** Функция, показывающая зависимость КПД ЭПС от тока всех ТД (или всех ТД одной моторвагонной секции) или от скорости движения в режимах тяги и рекуперативного торможения.

3.1.15 **заземляющая переносная штанга для контактной сети железной дороги:** Защитное средство от поражения электрическим током людей, выполняющих работы на отключенной секции железнодорожной контактной сети при появлении рабочего или наведенного напряжения посредством замыкания между собой контактной сети или элементов ее подвески с рельсами под указанной секцией контактной сети.

3.1.16 **юз в режиме электродинамического торможения:** Недопустимое поступательное движение невращающегося колеса по рельсу либо вращение колеса против направления движения тягового подвижного состава.

3.2 В настоящем стандарте применены следующие сокращения:

ВВК — высоковольтная камера в кузове тягового подвижного состава;

ГДПС — газотурбовозы и дизельный подвижной состав с электрической передачей: магистральные тепловозы, маневровые тепловозы, дизель-поезда, дизель-электропоезда и рельсовые автобусы;

ИВК — измерительно-вычислительный комплекс;

ИС — измерительная система;

КПД — коэффициент полезного действия;

МВПС — моторвагонный подвижной состав;

ОУ — органы управления;

СИ — средства измерений;

ТД — тяговый двигатель;

ТПС — тяговый подвижной состав: электровозы, электропоезда, магистральные тепловозы с электрической передачей, магистральные газотурбовозы, маневровые тепловозы с электрической передачей, дизель-поезда и дизель-электропоезда, рельсовые автобусы;

ЭПС — электроподвижной состав: электровозы, электропоезда и дизель-электропоезда.

4 Проверяемые показатели

Испытания электротехнических параметров ТПС проводят по показателям, указанным в таблице 1.

Таблица 1 — Проверяемые показатели для тягового подвижного состава

Наименование показателя	Номер структурного элемента настоящего стандарта	Номера структурных элементов стандартов, содержащих общие технические требования на тяговой подвижной состав						
		Электро-возы	Тепловозы малой мощности	Тепловозы маневровые с электропередачей	Газотурбо-возы	Электро-поезда	Дизель-элек-тропоезда	Рельсовые автобусы
1 Соответствие компонентов тягового и вспомогательного электрооборудования режимам работы тягового подвижного состава при номинальных, граничных и нестандартных значениях напряжения источника питания	7.1	—1)	4.4.2	4.3.7	—	—7)	8.1	11.16
2 Защита от недопустимого скольжения при боковании в режиме тяги и юзе в режиме электродинамического торможения	7.2	—2)	4.7.9, 4.8	4.5.24, 4.5.25, 4.6.6 (абзац 3), 4.7.2	—6)	—8)	7.3, 8.37	11.15, 12.3, 12.7
3 Энергоэффективность тягового подвижного состава	7.3	—3)	4.1.2, 4.1.3	4.1.6	—	—9)	4.2	4.1.10
4 Соответствие компонентов тягового и вспомогательного электрооборудования режимам работы тягового подвижного состава при переходных процессах	7.4	—4)	4.4.2	4.3.7	—	—10)	8.1	—
5 Ограничение силы электродинамического торможения	7.5	—5)	—	4.5.18	—	—11)	7.3, 8.8	—
6 Электрическая прочность изоляции электрических цепей	7.6	—12)	4.4.4	4.3.11	—17)	—21)	8.24	11.14
7 Защитное заземление	7.7	—13)	4.4.3	4.3.8	—18)	—22)	8.3	11.2
8 Недоступность открыто установленных токоведущих частей электрооборудования без изоляции для людей, находящихся на посадочной платформе	7.8	—14)	—	—	—	—23)	—	—

Продолжение таблицы 1

Наименование показателя	Номер структурного элемента настоящего стандарта	Номера структурных элементов стандартов, содержащих общие технические требования на тяговые подвижной состав						
		Электро-возы	Тепловозы магистральные ГОСТ 31187—2011	Тепловозы маневровые с электропередачей ГОСТ 31428—2011	Газотурбовозы	Электро-поезда	Дизель-поезда, дизель-электровозы ГОСТ 31666—2014	Рельсовые автобусы ГОСТ 33327—2015
9 Исключение доступа к силовому оборудованию, расположенному в высоковольтной камере и шкафах, при наличии напряжения на токоприемнике и исключение возможности подъема токоприемника при открытых дверях высоковольтных камер и шкафов	7.9	—15)	4.4.14	—	—19)	—24)	—	—
10 Недоступность токоведущих частей, подключенных к электрооборудованию, способному удерживать электрическую энергию после отключения	7.10	—16)	4.4.13	4.3.17	—20)	—25)	8.3	11.2
11 Расстояние от сетчатых ограждений токоведущих частей электрооборудования до токоведущих частей без изоляции (при наличии сетчатых ограждений)	7.11	—26)	4.4.3	—	—	—	—	—
12 Величина входного реактивного сопротивления электроподвижного состава	7.12	—27)	—	—	—	—	—	—
13 Резервирование питания вспомогательного электрооборудования	7.13	—28)	4.4.8	4.3.9	—32)	—34)	8.9	11.10
14 Скорость изменения ускорения или замедления движения при автоматическом управлении (кроме аварийных режимов и экстренного торможения)	7.14	—29)	4.2.2	4.7.8	—	—35)	9.4	4.1.6
15 Автоматическое замещение электродинамического торможения фрикционным при истощении или отказе электродинамического (при его наличии) торможения	7.15	—30)	4.6.1	4.5.3	—	—36)	7.21, 8.8	12.2
16 Блокирование исполнения команды изменения направления движения при нахождении контроллера машиниста в одной из рабочих позиций	7.16	—31)	4.2.3	4.7.10	—33)	—37)	5.15.8	14.2, 14.10

Наименование показателя	Номер структурного элемента настоящего стандарта	Номера структурных элементов стандартов, содержащих общие технические требования на тягачи подвижной состав						Рельсовые автобусы	
		Электро-вазы	Тепловозы магистральные	Тепловозы маневровые с электропередачей		Газотурбо-вазы	Электропоезда		Дизель-электр. троллейпоезда
				ГОСТ 31187—2011	ГОСТ 31428—2011				
17 Недопустимость приведения в движение при заблокированных органах управления движением на пульте управления	7.17	—38)	4.2.4	4.7.9	—41)	—42)	9.3	14.10	
18 Недопустимость приведения в движение при нахождении органов управления направлением движения в нейтральном положении	7.18	—39)	—	—	—	—43)	—	—	
19 Блокировка устройств управления токовыми приёмами при подаче напряжения питания от внешних источников	7.19	—40)	—	—	—	—44)	8.15	—	
20 Отношение аэродинамической составляющей нажатия ползца токоприемника на контактный провод к статическому нажатию (для электроподвижного состава с конструкционной скоростью более 160 км/ч)	7.20	—	—	—	—	—46)	—	—	
21 Допустимое снижение напряжения в бортовой сети дизельного подвижного состава при пуске первичного двигателя	7.21	—	4.4.7	4.3.3	—	—	—	11.10	

Примечание — Знак «—» означает, что в стандартах, содержащих общие технические требования на конкретный тип тягового подвижного состава, отсутствует нормативное значение.

В Российской Федерации действуют:

- 1) ГОСТ Р 55364—2012 (5.4);
 2) ГОСТ Р 55364—2012 (5.37, 8.3);
 3) ГОСТ Р 55364—2012 (4.7);
 4) ГОСТ Р 55364—2012 (5.4);
 5) ГОСТ Р 55364—2012 (4.12);
 6) ГОСТ Р 56287—2014 (4.6.2, 4.6.8);
 7) ГОСТ Р 55434—2013 (7.1, 7.2, 7.18, 10.1);
 8) ГОСТ Р 55434—2013 (7.12);
 9) ГОСТ Р 55434—2013 (7.13, 7.14, 7.18, 7.23, 7.24);
 10) ГОСТ Р 55434—2013 (7.12, 7.18);
 11) ГОСТ Р 55434—2013 (7.9);
 12) ГОСТ Р 55364—2012 (3.1);
 13) ГОСТ Р 55364—2012 (5.38);
 14) ГОСТ Р 55364—2012 (5.40);
 15) ГОСТ Р 55364—2012 (11.5.9, 11.5.11);
 16) ГОСТ Р 55364—2012 (11.5.11);
 17) ГОСТ Р 56287—2014 (4.4);
 18) ГОСТ Р 56287—2014 (4.4.3);
 19) ГОСТ Р 56287—2014 (4.4.17, 4.4.18);
 20) ГОСТ Р 56287—2014 (4.4.17);
 21) ГОСТ Р 55434—2013 (7.11);
 22) ГОСТ Р 55434—2013 (7.12);
 23) ГОСТ Р 55434—2013 (11.1);
 24) ГОСТ Р 55434—2013 (11.9.2);
 25) ГОСТ Р 55434—2013 (11.9.2);
 26) ГОСТ Р 55364—2012 (5.38);
 27) ГОСТ Р 55364—2012 (5.25);
 28) ГОСТ Р 55364—2012 (5.8, 8.9);
 29) ГОСТ Р 55434—2013 (4.12);
 30) ГОСТ Р 55434—2013 (7.28);
 31) ГОСТ Р 55364—2012 (7.17);
 32) ГОСТ Р 56287—2014 (4.4.7);
 33) ГОСТ Р 56287—2014 (4.8.2);
 34) ГОСТ Р 55434—2013 (7.18, 7.23);
 35) ГОСТ Р 55434—2013 (4.18);
 36) ГОСТ Р 55434—2013 (6.23, 7.2);
 37) ГОСТ Р 55434—2013 (11.1);
 38) ГОСТ Р 55364—2012 (7.17);
 39) ГОСТ Р 55364—2012 (7.17);
 40) ГОСТ Р 55364—2012 (5.46);
 41) ГОСТ Р 56287—2014 (4.8.5);
 42) ГОСТ Р 55434—2013 (11.1);
 43) ГОСТ Р 55434—2013 (11.1);
 44) ГОСТ Р 55434—2013 (7.22);
 45) ГОСТ Р 55434—2013 (7.16)

5 Порядок проведения испытаний и обработки данных

5.1 Перед началом испытаний должны быть проведены следующие подготовительные работы:

- проведение технического обслуживания ТПС и его экипировка;
- загрузка вагонов электропоезда, дизель-поезда, дизель-электропоезда или рельсового автобуса мерным грузом из расчета на предусмотренную нормативной документацией населенность и принятую расчетную массу пассажира;
- контрольное взвешивание всех типов ТПС по отдельной методике и оценка соответствия фактической массы тары и осевых нагрузок проектным (расчетным) значениям согласно инструкции по эксплуатации весов¹⁾ для поколесного взвешивания подвижного состава;
- оборудование ТПС и прицепленного к нему вагона-лаборатории (при наличии) измерительной аппаратурой, настройка измерительного оборудования в соответствии с эксплуатационной документацией на ИС;
- определение усредненных значений диаметров колес, оборудованных датчиками частоты вращения, по 7.1.10—7.1.14;
- проверка и, если необходимо, корректировка режимов работы электрооборудования, уставок автоматических выключателей постоянного тока на соответствие ГОСТ 33798.3—2016 (пункт 5.3.5 и приложение В) и выключателей автоматических переменного тока на соответствие ГОСТ 33798.4—2016 (пункт 6.3.6 и приложение В).

5.2 Контроль электротехнических параметров ТПС по настоящему стандарту допускается совмещать с испытаниями по защите при аварийных процессах и по измерению нагрева электрооборудования данного ТПС по ГОСТ 34673.2.

5.3 Испытания по 5.1 и 5.2 следует проводить по методике, разработанной в соответствии с положениями настоящего стандарта. При разработке методики для сокращения объема испытаний допускается учитывать особенности схем электрических цепей ТПС.

5.4 Испытания необходимо проводить в условиях, установленных в разработанных по ГОСТ 2.106 программе и методике испытаний на конкретный тип ТПС, на постоянном специализированном испытательном полигоне и (или) временном полигоне (действующем участке железной дороги), соответствующем нормативным документам²⁾ государств, принявших настоящий стандарт и обеспечивающем возможность получения полного объема нормируемых показателей.

Для ГДПС определение функциональной работоспособности систем и оборудования, а также тепловые испытания на нагрев электрооборудования допускается проводить на неподвижном ГДПС, когда энергия, вырабатываемая силовой установкой, превращается в тепло, рассеиваемое с помощью водяного (воздушного) реостата.

5.5 Для проверки соответствия компонентов тягового и вспомогательного электрооборудования режимам работы ТПС при номинальных, граничных и нестационарных значениях напряжения источника питания по 7.1, а также для проверки функционирования защиты от недопустимого скольжения колесных пар ТПС при боксовании в режиме тяги и юзе в режиме электродинамического торможения по 7.2 следует проводить тяговые и энергетические испытания.

- 5.6 Тяговые и энергетические испытания ТПС рекомендуется проводить в следующем порядке:
- определение функциональной работоспособности систем и оборудования ТПС;
- определение класса коммутации коллекторных ТД в режимах тяги и электродинамического торможения ТПС с коллекторными ТД;
- определение функциональной работоспособности систем защиты в соответствии с ГОСТ 34673.2;
- тепловые испытания на нагрев электрооборудования в соответствии с ГОСТ 34673.2;
- определение тяговых и (или) тормозных характеристик, а также энергетических показателей ТПС;

- обработка данных испытаний и выпуск протокола испытаний.

Объем и последовательность испытаний могут корректироваться в зависимости от конкретной задачи испытаний.

5.7 Не зависящие от скорости движения ТПС, проверяемые по 7.6—7.13, 7.16—7.19 и 7.21 показатели допускается определять на стоянке.

¹⁾ В Российской Федерации действует ГОСТ Р 53228—2008 «Весы неавтоматического действия. Часть 1. Метрологические и технические требования. Испытания».

²⁾ В Российской Федерации действует ГОСТ Р 57076—2016 «Полигоны испытательные для железнодорожного подвижного состава и объектов инфраструктуры железнодорожного транспорта. Технические требования».

5.8 Данные испытаний следует привести к расчетным условиям.

5.8.1 Характеристики и параметры ТПС, значения которых зависят от температуры нагрева элементов электрооборудования, следует приводить к расчетной температуре окружающей среды, принимаемой в соответствии с ГОСТ 33798.1—2016 (пункт 8.2.2), с учетом превышения их температуры нагрева относительно температуры окружающей среды, соответствующей установившемуся значению в расчетном (продолжительном) режиме движения ТПС.

5.8.2 Характеристики и показатели, зависящие от значения диаметра колес по кругу катания, следует приводить к расчетному значению диаметра, заданному в конструкторской документации на конкретный тип ТПС.

5.8.3 Характеристики и показатели ЭПС, зависящие от напряжения тяговой сети, должны быть приведены к номинальному напряжению тяговой сети бесконечной мощности с учетом алгоритмов работы электрооборудования конкретного типа ЭПС.

6 Требования к средствам измерений и испытательному оборудованию

6.1 Применяемые при испытаниях СИ должны быть утвержденного типа, поверены и иметь действующие свидетельства о поверке в соответствии с национальным законодательством¹⁾ об обеспечении единства измерений государств, принявших настоящий стандарт.

6.2 Для определения показателей при испытаниях рекомендуется использовать ИС, включающую в свой состав:

- первичные преобразователи (датчики) напряжения в контактной сети с унифицированным электрическим выходным сигналом, соответствующим требованиям ГОСТ 26.011;
- первичные преобразователи (датчики) тока, потребляемого ЭПС из контактной сети с унифицированным электрическим выходным сигналом; при этом они должны обеспечивать измерение величин тока до 10 кА постоянного тока с напряжением 4 кВ и до 1,2 кА переменного тока с напряжением 29 кВ и частотой 50 Гц;
- другие первичные преобразователи (датчики) измеряемых величин с унифицированным электрическим выходным сигналом;
- ИВК, соответствующий ГОСТ 26.203;
- устройства, обеспечивающие бесперебойное питание элементов ИС при исчезновении напряжения питающей сети в процессе проведения измерений.

6.3 Измерительная система (ИС) должна обеспечивать квантованное по времени измерение и регистрацию на цифровых носителях информации измеряемых сигналов и величин. Частота квантования для каждого канала измерения ИВК должна быть выбрана из условия обеспечения точности измерений.

При монтаже измерительной схемы для уменьшения уровня помех рекомендуется применять для защиты от магнитных помех скрученные пары проводов, а для защиты от электромагнитных помех — коаксиальные кабели. Датчики, чувствительные к электромагнитным полям, допускается монтировать в местах, где при работе ТПС поля имеют достаточно малое значение для того, чтобы погрешность измерений не превысила допустимое значение, в чем необходимо убедиться до установки датчиков.

6.4 По устойчивости к воздействию климатических факторов оборудование ИС должно удовлетворять требованиям показателей назначения:

- при температуре окружающего воздуха от 10 °С до 35 °С;
- относительной влажности ниже 80 % при температуре окружающего воздуха 25 °С;
- атмосферном давлении от 84,0 до 106,7 кПа.

6.5 По восприимчивости к механическим воздействиям компоненты ИС должны сохранять работоспособность в диапазоне частот от 1 до 40 Гц со среднеквадратическими значениями ускорений не более 1,3 м/с².

6.6 ИС и/или все ее составные части должны пройти процедуру поверки в соответствии с национальным законодательством¹⁾ об обеспечении единства измерений государств, принявших настоящий стандарт.

6.7 Метрологические характеристики применяемой при испытаниях ИС приведены в таблице 2.

¹⁾ В Российской Федерации действует Федеральный закон от 26 июня 2008 г. № 102-ФЗ «Об обеспечении единства измерений».

Таблица 2 — Метрологические характеристики ИС

Наименование показателя	Основная погрешность, %, не более	Диапазон измерений
Интервал времени, с	0,25	От $50 \cdot 10^{-6}$ до $8,64 \cdot 10^4$
Скорость движения, км/ч	0,5	От 2 до конструкционной скорости ТПС
Длина пути, м	1,0	От 1 до $2,5 \cdot 10^6$
Ускорение (замедление) поезда, м/с ²	2,0	От 0 до 3
Сила тяги (торможения), кН	1,5	От 0 до 1000
Напряжение, В	1,0	См. таблицу 4
Сила тока, А	1,0	См. таблицу 4
Частота напряжения (тока), Гц	0,25	См. таблицу 4
Температура, °С	Пределы абсолютной погрешности не более $\pm (2,0 + 0,023x)$ °С, где x — измеряемая величина	От минус 70 до плюс 1000
Скорость воздушного потока, м/с	5	От 0 до 10

6.8 СИ должны обеспечивать измерения величин токов, напряжений и частот в соответствии с таблицей 3.

Таблица 3 — Характеристики измеряемых величин

Наименование показателя	Характеристика	Группа		
		I	II	III
Сила тока	Максимальное значение, А	2	От 5 до 4000	—
	Диапазон изменения частоты основной гармоники, Гц	От 0 до 10000	От 0 до 500	—
	Максимальное значение частоты в спектральном составе, Гц, не менее	—	10000	—
Напряжение	Максимальное значение, В	10	От 20 до 5000	70000
	Диапазон изменения частоты основной гармоники, Гц	От 0 до 10000	От 0 до 500	От 48 до 52
	Максимальное значение частоты в спектральном составе, Гц, не менее	—	10000	4000

6.8.1 Силу тока и напряжение группы I измеряемых величин допускается измерять без применения специальных датчиков при обеспечении гальванической развязки между силовыми (вспомогательными) цепями ЭПС с напряжением переменного тока относительно корпуса более 50 В или с напряжением постоянного тока относительно корпуса более 120 В и измерительными цепями.

6.8.2 Для измерения силы тока группы II измеряемых величин допускается применение измерительных шунтов, датчиков тока, принцип действия которых основан на использовании эффекта Холла, а также других типов первичных преобразователей силы тока, с точностью измерения в соответствии с таблицей 2.

6.8.3 Для измерения напряжений группы II допускается использование датчиков напряжения, принцип действия которых основан на использовании эффекта Холла, а также других типов первичных преобразователей напряжения. Тип датчика и добавочного резистора выбирают из типоразмерного ряда для обеспечения требуемой точности измерения.

6.8.4 Для измерения напряжения группы III необходимо использовать высоковольтный измерительный трансформатор напряжения или иные СИ с классом точности измерений не ниже 0,5.

6.9 Должна быть обеспечена гальваническая развязка между измерительными цепями и цепями управления ТПС с требуемой по ГОСТ 33798.1—2016 (пункт 8.1.12) прочностью изоляции.

7 Методы испытаний

7.1 Соответствие компонентов тягового и вспомогательного электрооборудования режимам работы тягового подвижного состава при номинальных, граничных и нестационарных значениях напряжения источника питания

7.1.1 Функциональная работоспособность электрических систем и соответствие компонентов тягового и вспомогательного электрооборудования режимам работы ЭПС должна быть проверена во всем диапазоне питающих напряжений по ГОСТ 6962 или во всем диапазоне напряжений главного генератора (для ГДПС).

7.1.2 Проверку соответствия компонентов тягового и вспомогательного электрооборудования режимам работы по напряжению или току при номинальных, граничных и нестационарных значениях напряжения следует проводить прямыми или косвенными измерениями в движении на испытательном полигоне или на линиях железных дорог.

7.1.3 При испытаниях ЭПС следует обеспечить номинальные и граничные значения напряжения на токоприемнике в соответствии с ГОСТ 6962 (для электровозов и электропоездов переменного тока — в режиме тяги при сопротивлении системы электроснабжения до 30 Ом с соответствующим уменьшением мощности) и провести последовательную проверку предусмотренных для ЭПС режимов работы и их чередование.

7.1.4 При испытаниях следует регистрировать токи, напряжения и контролировать скорость движения ЭПС.

7.1.5 Нестационарные значения напряжения на токоприемнике следует обеспечить путем скачкообразного увеличения и уменьшения напряжения в тяговой сети внутри пределов уровней, указанных в ГОСТ 6962. Значение изменения напряжения следует определить экспертно из условия необходимости приведения системы управления ЭПС в режим отработки изменения напряжения и восстановления режима работы, предшествующего изменению напряжения. Обоснование выбора значения изменения напряжения (нестационарные значения) необходимо приводить в экспертном заключении.

7.1.6 На ЭПС необходимо экспериментально проверить работу электрооборудования при имитации отрывов токоприемника и при воздействии кратковременных перенапряжений, вызванных работой коммутационных аппаратов ТПС и тяговой подстанции. Экспериментальную проверку искрения полоза токоприемника следует проводить в соответствии с ГОСТ 32793—2014 (подраздел 5.3).

7.1.7 Кроме вышеперечисленного, испытания должны включать:

- экспериментальную проверку правильности регистрации устройствами диагностики отказов элементов электрооборудования, создаваемых искусственным путем;
- экспериментальную оценку работоспособности при кратковременном исчезновении и скачках напряжения тяговой сети.

7.1.8 При испытаниях ГДПС с электрической тяговой передачей проверку соответствия компонентов тягового электрооборудования режимам работы по напряжению или току при номинальных, граничных значениях напряжения следует проводить в процессе поездных испытаний; допускается часть экспериментов, когда не проверяется работа ТД, провести при нагружении силовой установки на нагрузочное устройство. При этом должна быть проверена работа тягового оборудования при максимальном значении напряжения как при штатной работе системы возбуждения тягового генератора и при его аварийном возбуждении (если это предусмотрено), а также проверено соответствие значения длительного тока длительной скорости движения автономного МВПС.

7.1.9 При наличии штатных средств отключения тяговых электродвигателей для этих же режимов должна быть выполнена проверка работы электродвигателей при отключении одного из них. Максимальные значения измеренных напряжений и токов элементов тягового электрооборудования не должны превышать нормативных значений.

7.1.10 Усредненное значение диаметра колесной пары по кругу катания должно быть определено методом подсчета числа оборотов колесной пары на измеренном участке пути экспериментального полигона, соответствующего нормативным документам¹⁾ государств, принявших настоящий стандарт, с

¹⁾ В Российской Федерации действует ГОСТ Р 57076—2016 «Полигоны испытательные для железнодорожного подвижного состава и объектов инфраструктуры железнодорожного транспорта. Технические требования».

нормированными характеристиками погрешности в соответствии с таблицей 2. Допускается измерять диаметр колесной пары с использованием СИ утвержденного типа.

7.1.11 В буксовых узлах колесных пар, которые используются для определения характеристик и показателей ТПС, должны быть размещены импульсные датчики частоты вращения с числом импульсов от 24 до 300 за один оборот колеса.

7.1.12 Допускается использовать импульсные датчики, входящие в комплект оборудования ТПС, установленные в буксовых узлах, на валу ТД или в тяговом редукторе, а также иные СИ линейной и/или угловой скорости. В этом случае оценка соответствия датчиков установленным требованиям должна быть выполнена до начала испытаний в соответствии с методикой поверки ИС.

7.1.13 При использовании метода подсчета числа оборотов колеса на прямом мерном участке пути ТПС должен проехать мерный участок пути длиной L_m , м, при средней скорости на участке не более 50 км/ч и с поддержанием установившейся скорости движения без пробуксовок. При этом следует проводить подсчет числа оборотов соответствующей колесной пары $n_{к.п.}$.

7.1.14 При использовании метода подсчета числа оборотов колеса на мерном участке пути усредненное значение диаметра колесной пары по кругу катания вычисляют диаметр D , мм, по формуле

$$D = \frac{1000 L_m}{n_{к.п.}} \quad (7.1)$$

Оценивание погрешности косвенных измерений следует проводить по [2], при этом погрешность измерения диаметра колесной пары допускается принимать равной погрешности измерения длины мерного участка пути.

7.1.15 Экспериментальное определение распределения нагрузок в режимах тяги и электродинамического торможения для ЭПС следует осуществлять следующим образом.

В заданных режимах тяги или электродинамического торможения следует обеспечить стационарные режимы и посредством ИВК осуществить от 20 до 50 вводов синхронных массивов мгновенных значений напряжения u_c и токов якорей i_a всех коллекторных тяговых двигателей или по одному из фазных токов i_ϕ всех бесколлекторных тяговых двигателей с длительностью непрерывного цикла каждого ввода от 60 до 100 мс для коллекторных тяговых двигателей и от 1000 до 1500 мс для бесколлекторных тяговых двигателей. Кроме этого, синхронно с каждым вводом массива должно производиться измерение скорости движения v по сигналу буксового датчика вагона-лаборатории, а также контроль скольжения колесных пар для определения наличия боксования или юза. Для коллекторных ТД на электровозах постоянного тока средние токи на «СП»-соединении определяют по секциям.

Для коллекторных тяговых двигателей следует определить средние токи $I_{я.з}$ по якорям каждого тягового двигателя. Из всех токов якорей должны быть выбраны наибольшее и наименьшее значения $I_{я \max}$ и $I_{я \min}$. Относительное отклонение $\Delta I_{я}$, %, указанных величин от $I_{я.з}$ вычисляют по формуле

$$\pm \Delta I_{я} = \frac{I_{я(\max, \min)} - I_{я.з}}{I_{я.з}} \cdot 100 \% \quad (7.2)$$

Для бесколлекторных тяговых двигателей вычисляют действующие значения фазных токов I_ϕ , А

$$I_\phi = \sqrt{\frac{\sum i_{\phi k}^2}{N}} \quad (7.3)$$

где $k = 1..N$;

N — количество мгновенных измерений на периоде изменения мгновенного тока.

Необходимо определить средний по всем тяговым двигателям ток $I_{\phi.з}$ и из всех токов якорей выбрать наибольшее и наименьшее значения $I_{\phi \max}$ и $I_{\phi \min}$. Относительное отклонение ΔI_ϕ , %, указанных величин от $I_{\phi.з}$ вычисляют по формуле

$$\pm \Delta I_\phi = \frac{I_{\phi(\max, \min)} - I_{\phi.з}}{I_{\phi.з}} \cdot 100. \quad (7.4)$$

При анализе необходимо исключить результаты измерений, полученные при боксовании или юзе колесных пар.

7.1.16 Скорость движения v , км/ч, вычисляют по числу фронтов n_f выходных импульсов датчика пути и скорости за интервал времени $T_{из}$, с, или методом измерения интервала времени $T_f < T_{из}$, с, между первым и последним фронтами выходных импульсов датчика пути и скорости по формулам:

$$v = \frac{3,6 \cdot \pi \cdot D}{1000 \cdot \mu \cdot N_d} \cdot \frac{n_v}{2 \cdot T_n}, \quad (7.5)$$

$$v = \frac{3,6 \cdot \pi \cdot D}{1000 \cdot \mu \cdot N_d} \cdot \frac{(n_v - 1)}{2 \cdot T_f}, \quad (7.6)$$

где μ — передаточное число редуктора (при использовании датчика пути и скорости, установленного на оси колесной пары, принимаем $\mu = 1$);

N_d — число выходных импульсов за один оборот датчика.

7.1.17 Длину пути l , м, по числу импульсов датчика ТД n_l от начала опыта до момента времени, соответствующего середине интервала времени T_n , вычисляют по формуле

$$l = \frac{\pi \cdot D}{1000 \cdot \mu \cdot N_d} \cdot n_l, \quad (7.7)$$

7.1.18 При измерении скорости и длины пути допускается использовать датчики пути и скорости, соответствующие 7.1.11 и 7.1.12 и обеспечивающие возможность проведения измерения во всем диапазоне скоростей движения ТПС.

7.1.19 Для определения скорости движения ТПС и длины пути с целью исключения погрешности измерения, связанной с избыточным скольжением колесной пары в контакте колесо—рельс, датчик скорости должен быть установлен на колесную пару, не участвующую в реализации силы тяги или торможения ТПС, например, на оси колесной пары вагона-лаборатории.

7.1.20 Дискретность значений скорости движения должна быть не более 0,1 км/ч, длины пути — не более 1 м.

7.1.21 После приведения результатов к номинальным условиям электроснабжения и расчетному диаметру колесных пар необходимо построить диаграммы изменения скорости движения ЭПС, км/ч, в функции времени, с, и в функции длины пути, м, движения в режимах:

- тяги (разгона) при различных уставках силы тяги;
- электродинамического торможения при различных уставках силы торможения;
- выбега.

7.1.22 Техническую среднюю скорость $v_{\text{тех}}$, км/ч, при движении по перегону вычисляют по формуле

$$v_{\text{тех}} = \frac{3600 \cdot L_n}{T_n}, \quad (7.8)$$

где L_n — длина перегона (значение длины пути l между двумя остановками поезда), км;

T_n — время хода по перегону, т. е. время, затраченное на прохождение перегона от момента трогания поезда до момента остановки, с.

7.1.23 Ускорение a и замедление b ТПС, м/с², при помощи специализированных СИ непосредственно, либо определять косвенно как средние значения при изменении скорости движения МВПС от значения v_1 до v_2 , км/ч, за время t_{1-2} , с, вычисляют по формулам:

$$a = \frac{v_2 - v_1}{3,6 \cdot t_{1-2}}, \quad (7.9)$$

$$b = \frac{v_1 - v_2}{3,6 \cdot t_{1-2}}, \quad (7.10)$$

при этом время t_{1-2} не должно превышать 0,1 с при погрешности, указанной в таблице 2.

7.1.24 Средние значения силы тока и напряжения в электрических цепях необходимо определять методом прямого электрического измерения их мгновенных значений с использованием математических методов обработки данных.

7.1.25 При каждом измерении ИВК должен обеспечить квантованную по времени регистрацию мгновенных значений сигналов на интервале времени T_n . Если фиксируемый сигнал используется для определения энергетических показателей (мощностей, действующих или средних значений), то значение частоты квантования f должно отвечать 6.3.

7.1.26 Если регистрируемый сигнал используется только для определения значения частоты его основной гармоники, то частота квантования f должна превышать указанное в технической документации на ТПС максимальное значение частоты основной гармоники не менее чем в пять раз (см. 6.3).

7.1.27 При измерении допускается использование в ИВК аналогово-цифрового преобразователя с коммутируемым входом, выполняющим серию измерений мгновенных значений нескольких сигналов в некоторой последовательности, один за другим с интервалом времени Δt . При этом рекомендуется принимать момент времени измерения для всех сигналов одинаковым и равным моменту времени измерения первого из сигналов данной последовательности.

7.1.28 При измерении значений тока, напряжения и фазового смещения между ними, которые используются для определения электротехнических показателей, связанных с определением активной, полной или реактивной мощностей ЭПС, значение Δt не должно быть более 1,0 мкс.

7.1.29 Измеряемые сигналы должны быть представлены в виде упорядоченных массивов, состоящих из N мгновенных значений u_n или i_n , где $n = 0, 1, 2, \dots, N-1$ — порядковый номер значения в массиве, за период T_f основной гармоники, с. Каждый из зарегистрированных сигналов токов и напряжений, определенных за период T_f функций напряжения и/или тока со стабильным шагом квантования t , следует представить в виде сигналов, квантованных по амплитуде и дискретных по времени. После этого вычисляют следующие электротехнические показатели по формулам.

- средние значения напряжений U_{cp} , В, и токов I_{cp} , А

$$U_{cp} = \frac{1}{N} \cdot \sum_{n=0}^{N-1} u_n, \quad (7.11)$$

$$I_{cp} = \frac{1}{N} \cdot \sum_{n=0}^{N-1} i_n; \quad (7.12)$$

- среднеквадратические (действующие) значения напряжений U , В, и токов I , А

$$U = \sqrt{\frac{1}{N} \sum_{n=0}^{N-1} u_n^2}, \quad (7.13)$$

$$I = \sqrt{\frac{1}{N} \sum_{n=0}^{N-1} i_n^2}; \quad (7.14)$$

- средние мощности P , кВт

$$P = \frac{1}{10^3 N} \cdot \sum_{n=0}^{N-1} (u_n \cdot i_n); \quad (7.15)$$

- полные (кажущиеся) мощности S , кВА

$$S = 10^{-3} U \cdot I; \quad (7.16)$$

- реактивная мощность Q , квар, в однофазной цепи

$$Q = \sqrt{S^2 - P^2}; \quad (7.17)$$

- коэффициент мощности в цепях переменного тока χ , о. е.

$$\chi = \frac{P}{S}; \quad (7.18)$$

- КПД η , о. е., элементов электрооборудования или преобразователей, у которых входная мощность P_1 , а выходная мощность P_2

$$\eta = \frac{P_2}{P_1}; \quad (7.19)$$

- коэффициент K_{pi} , %, относительной пульсации тока

$$K_{pi} = \frac{i_{\max} - i_{\min}}{i_{\max} + i_{\min}} \cdot 100, \quad (7.20)$$

где i_{\max} , i_{\min} — соответственно максимальное и минимальное мгновенные значения тока, А.

- коэффициент K_{pu} , %, относительной пульсации напряжения

$$K_{pu} = \frac{u_{\max} - u_{\min}}{u_{\max} + u_{\min}} \cdot 100, \quad (7.21)$$

где u_{\max} , u_{\min} — соответственно максимальное и минимальное мгновенные значения напряжения, В.

7.1.30 В трехфазных цепях переменного тока величину активной, полной и реактивной мощности определяют как сумму соответствующих мощностей трех фаз. По 1-му варианту при определении активной мощности в трехфазных цепях без нулевого провода допускается применение измерительной схемы типа «два вольтметра — два амперметра», при которой определяют данную мощность в виде суммы произведения тока первой фазы на разность напряжений первой и третьей фаз и произведения тока второй фазы на разность напряжений второй и третьей фаз.

По 2-му варианту мощность на валу асинхронного ТД P_B вычисляют по формуле

$$P_B = \frac{1}{m} \left(\int_{t=0}^{t_m} I_{Ai} U_{Ai} dt + \int_{t=0}^{t_m} I_{Bi} U_{Bi} dt + \int_{t=0}^{t_m} I_{Ci} U_{Ci} dt \right) \eta_0, \quad (7.22)$$

где I_{Ai} , I_{Bi} , I_{Ci} — мгновенные значения токов фаз А, В, С;

U_{Ai} , U_{Bi} , U_{Ci} — мгновенные значения напряжений фаз А, В, С;

i — номер измерения (изменяется от $i = 0$ до $i = m$);

m — общее количество измерений за выбранное число периодов с интервалом 10^{-6} с;

t_m — время окончания измерения, $t_m = m \cdot 10^{-6}$ с;

η_0 — КПД ТД.

7.1.31 Регистрацию массивов данных измерений и вышеперечисленных расчетных показателей следует производить для различных уставок сил тяги и торможения в процессе движения ТПС в течение интервала времени T с периодом отсчета ΔT .

7.1.32 При проведении тяговых и энергетических испытаний для определения нормируемых интервалов времени необходимо обеспечить регистрацию моментов включения или выключения соответствующих электрических аппаратов или переключения сигналов системы управления.

7.1.33 ИВК должен обеспечить регистрацию мгновенных значений сигналов с указанной в таблице 2 точностью измерений.

7.1.34 Интервал времени между событием и соответствующим изменением логического состояния сигнала не должен превышать 50 мкс. Для асинхронного ТД интервал времени между событием и соответствующим изменением логического состояния сигнала не должен превышать 10 мкс.

7.1.35 ИВК не должен допускать ложной регистрации переключений и иметь защиту от дребезга контактов.

7.1.36 Измерение нагрева электрооборудования следует проводить в соответствии с ГОСТ 34673.2.

7.1.37 Мощность на валу ТД следует определять измерением токов и напряжений на входе ТД и расчетом с использованием характеристик КПД тягового двигателя, полученных по результатам стендовых испытаний для соответствующего режима работы при питании ТД от преобразователя (при его наличии) ТПС. Мощность вычисляется по 7.1.30.

7.1.38 Мощность P_d , кВт, на валу ТД в режиме тяги следует вычислять по формуле

$$P_d = \eta_d P_{1d}, \quad (7.23)$$

где η_d — КПД тягового двигателя в соответствующем режиме работы, о. е.;

P_{1d} — мощность на входе ТД, кВт.

7.1.39 Мощность P_d , кВт, на валу ТД в режиме электродинамического торможения вычисляют по формуле

$$P_d = \frac{P_r}{\eta_d}, \quad (7.24)$$

где P_r — мощность на выходе ТД, работающего в генераторном режиме, кВт.

7.1.40 Тяговую характеристику определяют в стационарных режимах движения на заданных скоростях по мере разгона ТПС во всем диапазоне скоростей его движения. При этом следует проводить одновременное измерение скорости движения, напряжения тяговой сети (для ЭПС), а также всех токов и напряжений на входах ТД для расчета мощности на валу ТД и других показателей, необходимых для идентификации режима работы ТД. Измерения и определение показателей следует проводить в соответствии с 7.1.15—7.1.31, 7.1.37—7.1.39.

7.1.41 Касательная сила тяги на ободу колеса $F_{к.д}$, кН, должна быть определена на основании полученного массива данных для всех значений скорости движения ТПС и соответствующих им значений мощности на валу ТД по формуле

$$F_{к.д} = \frac{3,6 \cdot P_d \cdot \eta_{т.п}}{v}, \quad (7.25)$$

где $\eta_{т.п}$ — КПД тяговой передачи.

При трогании ТПС с места допускается использовать динамометрическую автосцепку; также допускается использовать вращающие моменты на валах ТД, вычисленные штатной системой управления бесколлекторными тяговыми двигателями.

7.1.42 Полученные в результате расчетов значения силы тяги $F_{к.д}$, кН, тока двигателя I_d , А, и скорости движения v , км/ч, следует сопоставить с зависимостями силы тяги и тока двигателя от скорости. По полю точек должна быть проведена аппроксимирующая линия с величиной достоверности аппроксимации R^2 не менее 0,9999. На одной диаграмме следует отобразить тяговые характеристики ТПС во всем диапазоне скоростей с указанием позиций (или зон) регулирования напряжения на ТД.

7.1.43 Экспериментальное определение тяговых характеристик электровоза или электропоезда следует проводить с использованием средних токов по якорям коллекторных ТД или действующих токов бесколлекторных ТД, вычисленных в соответствии с 7.1.15.

7.1.44 Для каждого из введенных массивов данных следует рассчитать усредненные значения мощности P_d , кВт, на зажимах каждого из тяговых двигателей:

- для коллекторных тяговых двигателей постоянного или пульсирующего тока

$$P_d = \frac{\sum u_{дк} \cdot i_{як}}{10^3 N}, \quad (7.26)$$

где $u_{дк}$ — напряжение на коллекторном тяговом двигателе, В;

$i_{як}$ — ток якоря коллекторного тягового двигателя, А;

- для тяговых двигателей переменного тока

$$P_d = \frac{\sum p_{дк}}{N}, \quad (7.27)$$

где $p_{дк}$ — активная мощность тягового двигателя переменного тока, кВт;

$k = 1 \dots N$;

N — количество мгновенных измерений, соответствующих целому числу полупериодов напряжения в контактной сети.

7.1.45 По тем же массивам данных должны быть рассчитаны средние по всем тяговым двигателям значения $U_{д.э}$, В, и $I_{я.э}$, А:

$$U_{д.э} = \frac{\sum U_{дм}}{N_d}, \quad (7.28)$$

$$I_{я.э} = \frac{\sum I_{дм}}{N_d}, \quad (7.29)$$

где $m = 1 \dots N_d$,

N_d — количество тяговых двигателей.

7.1.46 По значениям мощностей на входах тяговых двигателей допускается рассчитывать мощность P_k , кВт ТПС на ободах колес:

$$P_k = \sum P_{dm} \cdot \eta_d \cdot \eta_{т.п.} \quad (7.30)$$

где $m = 1 \dots N_d$;

η_d — КПД двигателя в данном режиме по результатам стендовых испытаний с учетом пульсаций тока якоря, о.е.,

$\eta_{т.п.}$ — КПД тяговой передачи следует принимать по техническим условиям на редуктор, о. е.

7.1.47 Силу тяги ТПС F_k , кН, вычисляют по формуле

$$F_k = \frac{3,6 \cdot P_k}{v} \quad (7.31)$$

где v — скорость движения ТПС, км/ч.

7.1.48 Силу тяги ТПС F'_k , кН, со среднеизношенными колесными парами вычисляют по формуле

$$F'_k = \frac{F_k \cdot D_k}{D'_k} \quad (7.32)$$

где D_k — фактический диаметр колес ТПС во время испытаний, м;

D'_k — диаметр среднеизношенных колес ТПС, м.

7.1.49 Для ЭПС с коллекторными ТД измеренное значение скорости движения v' , км/ч, необходимо приводить к номинальному напряжению в контактной сети и среднеизношенным колесным парам следующим образом.

$$v' = \frac{v \cdot D'_k \cdot (U'_{д.з} - I_{я.з} \cdot R_d)}{D_k \cdot (U_{д.з} - I_{я.з} \cdot R_d)} \quad (7.33)$$

где $U'_{д.з}$ — напряжение на заданной ступени регулирования (зоне), приведенное к номинальному напряжению в контактной сети, В;

R_d — суммарное сопротивление обмоток якоря тягового двигателя при температуре 115 °С, Ом.

7.1.50 Для ГДПС скорость движения v' , км/ч, приводят к среднеизношенным колесным парам ТПС по формуле

$$v' = \frac{v \cdot D'_k}{D_k} \quad (7.34)$$

7.1.51 Для ЭПС со стабильным напряжением в звене постоянного тока скорость движения к номинальному напряжению в контактной сети допускается не приводить.

7.1.52 Расчетные значения $F'_k, v', I_{я.з}$ наносят на графиках $F'_k = f(v')$ и $v' = f(I_{я.з})$ и по полю точек следует провести усредненные линии. На графиках также следует указать точки, соответствующие токам (мощности) ТД в часовом и/или продолжительном режимах.

7.1.53 Рекомендуется аналогично с порядком, приведенным в 7.1.15—7.1.31, 7.1.37—7.1.39, регистрировать тяговые характеристики ТПС на промежуточных ступенях регулирования (зонах) напряжения, ступенях ослабления возбуждения или на промежуточных ступенях регулирования токов ТД или силы тяги.

7.1.54 Тормозную характеристику ТПС следует определять в процессе торможения с применением электродинамического тормоза во всем диапазоне скоростей движения. При этом следует производить одновременное измерение скорости движения, напряжения тяговой сети, а также всех токов и напряжений на входах ТД для расчета мощности на валу ТД и других показателей, необходимых для идентификации режима работы ТД. Измерения и определение показателей проводятся в соответствии с 7.1.16—7.1.31, 7.1.37—7.1.39.

7.1.55 Тормозную касательную силу на ободу колеса $B_{к.д}$, кН, следует вычислять на основании полученного массива данных для всех значений скорости движения и соответствующих им значений мощности на валу ТД по формуле

$$B_{к.д} = \frac{3,6 \cdot P_d}{v \cdot \eta_o} \quad (7.35)$$

7.1.56 Полученные значения тормозной касательной силы $B_{к.д}$, кН, тока ТД $I_{д}$, А, и скорости движения v , км/ч, наносят на графики $B_{к.д} = f(v)$ и $I_{д} = f(v)$ и по полю точек строят аппроксимирующую линию.

7.1.57 Токтовую характеристику следует определять при движении ТПС в расчетных режимах тяги и электродинамического торможения во всем диапазоне скоростей движения. При этом следует проводить одновременное измерение скорости движения, напряжения и тока двигателей ТПС (или тяговых двигателей одной мотор-вагонной секции), а также напряжения, тока вспомогательных цепей и других показателей, необходимых для идентификации режима работы ТД. Измерения и определение показателей следует проводить в соответствии с 7.3 и 7.4.

7.1.58 Значение тягового тока ЭПС постоянного тока $I_{з}$, А, на основании массива данных для всех значений скорости движения и соответствующих им значений тока, потребляемого на тягу, вычисляют по формуле

$$I_{з} = \frac{P_{с} - P_{в.ц}}{U_{с}} \cdot 10^{-3}, \quad (7.36)$$

где $P_{с}$ — мощность, потребляемая ЭПС, кВт;

$P_{в.ц}$ — мощность, потребляемая вспомогательными цепями ЭПС, кВт;

$U_{с}$ — напряжение тяговой сети, В.

7.1.59 Значение действующего тягового тока ЭПС переменного тока $I_{з}$, А, вычисляют на основании массива данных для всех значений скорости движения и соответствующих им значений тока по формуле

$$I_{з} = \frac{S_{с} - S_{в.ц}}{U_{с}} \cdot 10^{-3}, \quad (7.37)$$

где $S_{с}$ — полная мощность, потребляемая ЭПС, кВА;

$S_{в.ц}$ — полная мощность, потребляемая вспомогательными цепями, кВА.

7.1.60 Действующее значение активного тока ЭПС переменного тока $I_{з.а}$, А, потребляемого на тягу, вычисляют на основании массива данных для всех значений скорости движения и соответствующих им значений потребляемого на тягу тока ЭПС по формуле

$$I_{з.а} = \frac{P_{с.а} - P_{в.ц.а}}{U_{с}} \cdot 10^{-3}, \quad (7.38)$$

где $P_{с.а}$ — активная мощность, потребляемая ЭПС, кВт;

$P_{в.ц.а}$ — активная мощность, потребляемая вспомогательными цепями, кВт.

7.1.61 Полученные в результате расчетов значения токов ЭПС $I_{з}$, $I_{з.а}$, А, и скорости движения v , км/ч, следует нанести на диаграммы $I_{з} = f(v)$ и $I_{з.а} = f(v)$ и по полям точек построить аппроксимирующие линии.

7.1.62 При испытании ТПС, от электрических цепей которого производится электроснабжение прицепных вагонов, необходимо измерять и вычитать мощность этого электроснабжения из общей входной мощности электровоза.

7.1.63 Внешнюю характеристику преобразователя следует определять в процессе разгона или торможения ТПС во всем диапазоне скоростей движения. При этом следует проводить одновременные измерения скорости движения, напряжения тяговой сети, действующих значений тока и напряжения на выходе тягового преобразователя и тока ТД, необходимых для идентификации режима работы ТД. Измерения токов и напряжений на входах и выходах тягового трансформатора и преобразователя следует проводить в соответствии с 7.4, а также ГОСТ 33323—2015 (подразделы 4.5 и 7.4; для преобразователя) и ГОСТ 33324—2015 (раздел 11; для тягового трансформатора).

7.1.64 Массив значений напряжения на выходе преобразователя и тока ТД следует нанести на диаграмму $U = f(I_{д})$ и по полю точек провести аппроксимирующую линию.

7.1.65 Экспериментальное определение зависимости выпрямленного напряжения на зажимах коллекторного тягового двигателя или на входе инвертора бесколлекторного тягового двигателя $U_{д}$ от выпрямленного тока двигателя $I_{д}$ (внешней характеристики преобразователя) в режимах тяги и электродинамического рекуперативного торможения выполняют с учетом требований ГОСТ 33323—2015

(подразделы 4.5 и 7.4; для преобразователя) и ГОСТ 33324—2015 (раздел 11; для тягового трансформатора).

7.1.66 В режиме тяги необходимо осуществить разгон поезда при ручном или автоматическом управлении с увеличенным на 25 %—50 % по сравнению с номинальным током (силой тяги) двигателя до достижения высшей зоны регулирования напряжения тягового преобразователя, которое следует контролировать по напряжению на выходе преобразователя. Дальнейший разгон ЭПС по естественной характеристике вплоть до максимальной скорости следует регулировать изменением тормозной силы вспомогательного локомотива.

7.1.67 Допускается достигать скорость начала электродинамического рекуперативного торможения посредством разгона поезда при помощи вспомогательного локомотива. Испытываемый электропоезд или электропоезд следует переводить в режим электродинамического торможения на заданной ступени (зоне) регулирования. Постепенное снижение скорости при поддержании заданной ступени (зоны) регулирования обеспечивают изменением тока ТД испытываемого электропоезда или электропоезда и уменьшением силы тяги вспомогательного локомотива. Режим движения поезда следует контролировать по значению напряжения на выходе тягового преобразователя.

7.1.68 По мере разгона (замедления) поезда должны быть обеспечены стационарные режимы тяги (электродинамического торможения) в соответствии с 7.2.6.

7.1.69 При испытаниях ЭПС переменного тока для каждого из введенных массивов данных вычисляют усредненные значения:

- действующее значение напряжения на токоприемнике U_c , В

$$U_c = \sqrt{\frac{\sum (u_{ck})^2}{N}}, \quad (7.39)$$

где $k = 1 \dots N$;

N — число мгновенных измерений, соответствующих целому числу полупериодов сетевого напряжения;

- среднее значение напряжения на токоприемнике U_{cp} , В

$$U_{cp} = \frac{\sum |u_{ck}|}{N}, \quad (7.40)$$

- величины напряжения U_d , В, и тока $I_{н.з}$, А, для каждого из ТД пульсирующего тока

$$U_d = \frac{\sum U_{dk}}{N}, \quad (7.41)$$

$$I_{н.з} = \frac{\sum I_{dk}}{N}. \quad (7.42)$$

Напряжение U'_d , В, следует приводить к номинальному напряжению на токоприемнике ЭПС переменного тока по формулам:

- для режима тяги

$$U'_d = U_d + U_{т.ср} \left(1 - \frac{U_{ср}}{U_{ср.н}} \right), \quad (7.43)$$

где $U_{ср.н}$ — среднее номинальное значение одной полуволны напряжения на токоприемнике, равное 22500 В;

$U_{т.ср}$ — среднее номинальное напряжение вторичной обмотки тягового трансформатора данной ступени регулирования (зоны), В, равное

$$U_{т.ср} = 0,9 U_T \cos \alpha_0. \quad (7.44)$$

где U_T — номинальное напряжение вторичной обмотки тягового трансформатора данной ступени регулирования (зоны), В;

α_0 — начальный угол регулирования выпрямленного напряжения на выходе выпрямительно-инверторного преобразователя, эл. град.

- для режима электродинамического рекуперативного торможения:

$$U'_d = U_d \frac{U_{\text{ср.н}}}{U_{\text{ср}}} \quad (7.45)$$

Величину угла α_0 необходимо определять по контрольным вводам совокупности измерений мгновенных значений напряжения на выходе выпрямительно-инверторного преобразователя u_n с частотой квантования 36 кГц и длительностью непрерывного цикла каждого ввода 50 мс.

7.1.70 Экспериментальное определение коэффициента $K_{\text{п.о}}$ относительной пульсации тока, протекающего по якорям коллекторных ТД ЭПС в режимах тяги и электродинамического рекуперативного торможения, следует осуществлять в соответствии с 7.1.15.

Действующее значение напряжения на токоприемнике U_c и средние токи по якорям каждого ТД $I_{\text{я.э}}$ следует определять в соответствии с 7.1.69. По массивам мгновенных значений необходимо найти наибольшее и наименьшее значения $i_{\text{я max}}$ и $i_{\text{я min}}$ за период пульсации. Коэффициент относительной пульсации $K_{\text{п.о}}$, %, для каждого ТД необходимо вычислять по формуле

$$K_{\text{п.о}} = \frac{i_{\text{я max}} - i_{\text{я min}}}{i_{\text{я max}} + i_{\text{я min}}} \cdot 100. \quad (7.46)$$

Приведение коэффициента относительной пульсации к номинальному напряжению на токоприемнике ЭПС переменного тока следует производить по формуле

$$K'_{\text{п.о}} = K_{\text{п.о}} \cdot \frac{25}{U_c} \cdot 10^3. \quad (7.47)$$

Полученные в результате расчетов значений $K'_{\text{п.о}}$ ($I_{\text{я}}$) точки следует нанести на график. По полю точек проводят усредненную линию. На графике следует указать точки, соответствующие токам ТД $I_{\text{я.э}}$ в часовом и продолжительном режимах.

7.1.71 При испытаниях ЭПС постоянного тока для каждого из введенных массивов следует вычислить усредненные значения:

- среднее значение напряжения $U_{\text{ср}}$, В, на токоприемнике

$$U_{\text{ср}} = \frac{\sum U_{\text{ср.к}}}{N}; \quad (7.48)$$

- величины напряжения U_d , В, и тока $I_{\text{я.э}}$, А, для каждого из ТД постоянного тока

$$U_d = \frac{\sum U_{\text{д.к}}}{N}, \quad (7.49)$$

$$I_{\text{я.э}} = \frac{\sum I_{\text{я.к}}}{N}. \quad (7.50)$$

Напряжение U_d для режима тяги и электродинамического рекуперативного торможения следует приводить к номинальному напряжению $U'_{\text{д}}$, В, на токоприемнике ЭПС постоянного тока по формуле

$$U'_{\text{д}} = U_d \frac{U_{\text{ср.н}}}{U_{\text{ср}}}, \quad (7.51)$$

где $U_{\text{ср.н}}$ — номинальное среднее значение напряжения на токоприемнике, В.

Полученные в результате расчетов усредненных значений $U'_{\text{д}}$, $I_{\text{я.э}}$ для каждого ТД точки необходимо наносить на общем графике зависимости приведенного напряжения от тока якоря. По полю точек следует провести усредненную линию. На графике следует указывать напряжение на ТД постоянного тока при токе номинального режима.

7.1.72 Силы тяги и электродинамического торможения ТПС допускается регистрировать иными, в том числе установленными на автосцепке, СИ с метрологическими характеристиками, соответствующими требованиям раздела 6.

При использовании СИ, установленных на автосцепке, необходимо определить силы тяги и/или электродинамического торможения на ободах движущих колес ТПС прибавлением (для силы тяги) или

вычитанием (для силы электродинамического торможения) силы основного сопротивления движению ТПС.

7.1.73 Расход электроэнергии МВПС, кВт · ч, следует определять в целом при движении по линии А или по расчетному перегону $A_{\text{пер}}$; также отдельно следует определять расход электроэнергии на тягу, возврат ее при рекуперативном торможении, расход во вспомогательных цепях и на обеспечение (при наличии) комфортных условий для пассажиров.

7.1.74 Значение показателей расхода электроэнергии необходимо вычислять для расчетного режима движения, указанного в нормативной документации на МВПС.

7.1.75 Расход А электроэнергии, кВт · ч, при движении ЭПС на линии следует вычислять по формуле

$$A = \frac{1}{3600} \sum_{j=1}^{N_j-1} \left(\frac{P_j + P_{j+1}}{2} \cdot \Delta T \right), \quad (7.52)$$

где ΔT — период квантования, с;

P_j — массив измеренных значений активной мощности, кВт;

N_j — количество измеренных значений активной мощности.

7.1.76 Для анализа составляющих потребления электроэнергии допускается приводить зависимости расхода электроэнергии на тягу от скорости разгона и возврата электроэнергии при рекуперативном торможении от скорости начала торможения. В отчетном документе указанные зависимости следует отображать на диаграмме или в табличном виде.

7.1.77 Удельный расход электроэнергии $A_{\text{уд}}$, кВт · ч/10⁴ т · км брутто, следует вычислять по формуле

$$A_{\text{уд}} = \frac{A}{s \cdot m}, \quad (7.53)$$

где А — расход электроэнергии на прохождение поездом массы брутто m , т, линии длиной s , км; вычисления $A_{\text{пер}}$ для расчетного перегона проводятся аналогично по 7.1.74—7.1.77.

Допускается определять удельный расход электроэнергии с единицей измерения Вт · ч/т · км брутто; с такой единицей измерения удельный расход электроэнергии получается в 10 раз меньше.

7.1.78 Степень искрения щеток коллекторных ТД следует определять на ЭПС методом визуального контроля и/или с помощью видеокамер в соответствии с ГОСТ 2582—2013 (подраздел 8.12) в следующих режимах работы ТПС:

- в расчетных пуско-тормозных режимах ТПС;
- при разгоне до максимальной скорости движения;
- при переходе из режима тяги в режим выбега на максимальной скорости движения;
- при включении режима электродинамического торможения на максимальной скорости движения;
- при рекуперативном торможении, начиная со скорости на 10 км/ч ниже максимальной;
- в аварийных режимах перегрузки ТД при испытаниях защиты в соответствии с ГОСТ 34673.2;
- в других режимах с напряженными условиями коммутации, определенных по результатам стендовых испытаний.

7.1.79 Контроль соответствия вспомогательного оборудования по частотам вращения мотор-вентиляторов и мотор-компрессоров, а также по напряжениям во вспомогательных цепях и цепях управления рекомендуется проводить одновременно с испытаниями тягового электрооборудования по 7.1.4—7.1.78.

7.2 Защита от недопустимого скольжения при боксовании в режиме тяги и юзе в режиме электродинамического торможения

7.2.1 Быстродействие и уставку противозюзной и противобоксовочной защиты следует определять путем регистрации массивов мгновенных значений параметров ТПС в режимах тяги и электродинамического торможения с использованием ИВК и последующего анализа.

7.2.2 Испытания проводят на пути, соответствующем требованиям 5.4.1 ГОСТ 33597—2015.

7.2.3 Оценку эффективности алгоритмов обнаружения боксования или юза отдельных колесных пар (групп колесных пар) с воздействием на песок следует проводить как в комплексе, так и для каждого из каналов обнаружения избыточного проскальзывания, если это позволяют конструкция и схема аппаратуры ТПС.

7.2.4 Для оценки в режиме тяги следует проводить поездки со вспомогательным локомотивом и (или) составом при включенной автоматической подаче песка. Необходимо реализовать серию наездов на подготовленный участок с различной скоростью (от трех до пяти диапазонов скоростей в пределах тяговых характеристик ТПС) и с различными установившимися значениями токов или сил тяги ТД (заданием по току или по силе тяги), ориентировочно соответствующими коэффициентам тяги электровоза 0,10; 0,15; 0,20; 0,25 и 0,30. Для каждого из сочетаний скорости движения ТПС и коэффициента тяги проезды подготовленного участка следует осуществлять три раза. При получении одиночного отрицательного результата следует проводить дополнительную серию из трех экспериментов с положительным результатом.

7.2.4.1 При всех положительных результатах в этой дополнительной серии следует зарегистрировать положительный результат испытаний. Если же вновь получен хотя бы один отрицательный результат, то его следует регистрировать в протоколе испытаний как основание для прекращения испытаний.

7.2.4.2 Во всех режимах следует осуществлять регистрацию скоростей всех колесных пар $v_{к.п.}$, скорости движения ТПС v , токов якорей $I_{я}$ или сил тяги F_k всех ТД и сигналов включения вентиля форсунок подачи песка.

7.2.4.3 При проезде подготовленного участка следует осуществлять ввод массивов мгновенных значений токов якорей $i_{я}$ или сил тяги f_k всех ТД. Для каждого из введенных массивов необходимо вычислить усредненные значения тока $I_{я}$, А, или усредненные значения силы тяги F_k , Н, для всех ТД

$$I_{я} = \frac{\sum i_{яk}}{N} \text{ или } F_k = \frac{\sum f_k}{N}, \quad (7.54)$$

где $k = 1 \dots N$;

N — количество мгновенных измерений, соответствующее 7.1.27.

7.2.4.4 Регистрацию скоростей движения и сигналов включения подачи песка следует осуществлять синхронизированными измерениями частот сигналов буксовых датчиков частоты вращения и логического уровня сигнала управления вентилями форсунок подачи песка синхронно с вводом мгновенных значений токов якорей $i_{я}$ или сил тяги f_k .

7.2.4.5 На основе полученных данных для каждого проезда следует определять массивы мгновенных значений скоростей скольжения колесных пар от времени $v_{ск}(t)$ в абсолютных или относительных величинах:

- абсолютная скорость скольжения, км/ч,

$$v_{ск} = v_{к.п} - v, \quad (7.55)$$

- относительная скорость скольжения $v'_{ск}$, о. е.,

$$v'_{ск} = \frac{v_{к.п} - v}{v}. \quad (7.56)$$

7.2.4.6 По полученным данным о величинах токов якорей $I_{я}$ и по расчетным зависимостям силы тяги на ободу колеса от тока якоря $F_{к.д}(I_{я})$ ТД для каждого из проездов необходимо определить среднюю за интервал проезда силу тяги ТПС F_k , кН.

7.2.4.7 По величине силы тяги F_k для каждого проезда необходимо вычислить средний коэффициент тяги ТПС, K_T

$$K_T = \frac{F_k}{P_{ТПС}}, \quad (7.57)$$

где $P_{ТПС}$ — статическое нажатие движущих колес ТПС на рельсы, кН.

7.2.4.8 Далее, по массивам значений скорости скольжения каждой из колесных пар от времени $v_{ск}(t)$ для каждого из проездов определяют максимальную скорость скольжения каждой колесной пары $v_{ск\max}$. По полученным данным для каждой из колесных пар строят зависимости $v_{ск\max}(K_T)$. Данные сравнивают с заданными в конструкторской документации на конкретный тип ТПС значениями.

7.2.4.9 В порядке, аналогичном приведенному в 7.2.4—7.2.4.8, необходимо определить максимальные скорости проскальзывания колесных пар в режиме электродинамического торможения.

7.2.5 Необходимо выполнить сравнение результатов с технической документацией на ТПС.

7.3 Энергоэффективность тягового подвижного состава

7.3.1 Характеристику КПД для ЭПС определяют в режимах тяги и рекуперативного торможения во всем диапазоне токов ТД и скоростей движения на основании данных, полученных в соответствии с 7.1.37—7.1.56.

7.3.2 КПД ЭПС η_3 , о. е., в режиме тяги вычисляют по формуле

$$\eta_3 = \frac{\sum_1^{M_d} P_d}{P_c} \cdot \eta_{т.п.}, \quad (7.58)$$

где M_d — число двигателей в моторном вагоне или на локомотиве.

7.3.3 КПД ЭПС в режиме рекуперативного торможения рассчитывают по формуле

$$\eta_3 = \frac{P_c}{\sum_1^{M_d} P_d} \cdot \eta_{т.п.}, \quad (7.59)$$

7.3.4 В отчетном документе для ЭПС необходимо привести значения КПД, тока ТД, А, скорости движения, км/ч, и диаграммы $\eta_3 = f(I_d)$ и $\eta_3 = f(V)$ отдельно для режимов тяги и рекуперативного торможения. По полям точек на каждой диаграмме следует провести аппроксимирующие линии.

7.3.5 При необходимости наряду с КПД моторного вагона или электровоза рекомендуется определять КПД электрооборудования ЭПС, а также его основных составных частей в соответствии с 7.1.21—7.1.31.

7.3.6 Экспериментальное определение зависимостей КПД от тока якоря или от силы тяги на соответствующих ступенях (зонах) регулирования напряжения и ступенях ослабления возбуждения тяговых двигателей или на ступенях регулирования тока или силы тяги (тормозной силы) в зависимости от скорости движения ЭПС в режимах тяги и КПД рекуперации в режимах электродинамического торможения, следует проводить в соответствии с 7.3.7—7.3.17.

7.3.7 Перед определением характеристик для прогрева электрооборудования в режиме повышенных нагрузок электровоз должен проработать в продолжительном или в повторно-кратковременном режиме движения на расчетном участке 3 км не менее 30 мин. Измерения следует производить с учетом нагрузки собственных нужд при номинальном напряжении на токоприемнике, отключенных главных компрессорах, кондиционерах, других приборах, обеспечивающих комфортные условия труда локомотивной бригады, а также неработающих цепях энергоснабжения поезда.

Характеристики ГДПС определяют при условиях, указанных в 7.3.20, 7.3.21.

7.3.8 Для построения характеристик следует обеспечить стационарные режимы ЭПС в соответствии с 7.1.15.

7.3.9 Для каждого из введенных массивов данных должны быть представлены усредненные значения мощности на зажимах каждого из ТД, которые рассчитывают по формулам (7.22) и (7.23).

7.3.10 Мощность ЭПС на ободах колес следует рассчитывать по формулам (7.30) и (7.67).

7.3.11 Активную мощность, кВт, ЭПС на токоприемнике рассчитывают по формуле

$$P_c = \frac{\sum_1^N (u_{ck} \cdot i_{ck})}{10^3 \cdot N}. \quad (7.60)$$

КПД в режимах тяги должен быть определен по формуле

$$\eta_3 = \frac{P_x}{P_c}; \quad (7.61)$$

КПД рекуперации должен быть определен по формуле

$$\eta_3 = \frac{P_c}{P_x}, \quad (7.62)$$

где P_x — мощность ТПС на ободах колес, кВт (см. 7.1.46).

7.3.12 По измеренным значениям токов ТД или сил тяги следует рассчитать средние по всем ТД значения тока якоря $I_{я.з}$ или силы тяги и использовать их в качестве аргумента для графика зависимости КПД от тока якоря или силы тяги. По полю точек этого графика следует провести аппроксимирующую линию. КПД электровоза или электропоезда к номинальному напряжению в контактной сети приводить не следует.

7.3.13 По измеренным значениям скорости движения необходимо рассчитать приведенную к среднеизношенным колесам и номинальному напряжению в контактной сети скорость по формуле (7.33). Приведение скорости к среднеизношенным колесам — в соответствии с формулой (7.34).

7.3.14 Расчетные значения КПД и приведенной скорости v' следует нанести на график КПД от приведенной скорости v' и по полю точек провести аппроксимирующую линию.

7.3.15 Рекомендуется аналогичным образом регистрировать характеристики КПД на всех ступенях регулирования (зонах) напряжения, ступенях ослабления возбуждения или на ступенях регулирования тока двигателей или силы тяги (тормозной силы).

7.3.16 При определении КПД ЭПС с автономными инверторами напряжения и ТД переменного тока расход электроэнергии на балластные резисторы, включенные на входе автономных инверторов напряжения, должен быть учтен отдельной строкой. Фактическое значение этого расхода следует уточнить экспериментальным путем в режиме тяги при питании ЭПС постоянным током номинального напряжения.

7.3.17 Характеристику коэффициента мощности следует определять в режимах тяги и рекуперативного торможения во всем диапазоне скоростей движения, соответствующем конкретной ступени регулирования на основании данных, полученных в соответствии с 7.1.60—7.1.65.

7.3.18 Коэффициент мощности χ , о. е., вычислять по формуле

$$\chi = \frac{P_c - P_{в.ц}}{S_c - S_{в.ц}}. \quad (7.63)$$

7.3.19 Полученные в результате расчетов коэффициента мощности и скорости движения, км/ч, следует нанести на диаграммы зависимости коэффициента мощности от скорости отдельно для режимов тяги и рекуперативного торможения и по полям точек на каждой диаграмме следует провести аппроксимирующие линии со значением достоверности аппроксимации R^2 не менее 0,9999.

7.3.20 Мощность компрессора $N_{\text{компл}}$ следует вычислять с учетом продолжительности включения компрессора в зависимости от номинальной производительности компрессора (для среднеексплуатационного режима принимают продолжительность включения равной 25 % от общего времени работы) по формуле

$$N_{\text{компл}} = (0,25 \cdot N_{\text{компл.р.х}} + 0,75 \cdot N_{\text{компл.х.х}}) \cdot \frac{1}{\eta_{\text{пр.компл}}}, \quad (7.64)$$

где $N_{\text{компл.р.х}}$ — мощность компрессора на рабочем ходу, кВт;

$N_{\text{компл.х.х}}$ — мощность компрессора на холостом ходу, кВт, при отключаемом приводе компрессора
 $N_{\text{компл.х.х}} = 0$;

$\eta_{\text{пр.компл}}$ — КПД привода компрессора, о. е.

7.3.21 Мощность агрегатов охлаждения электрического оборудования $N_{\text{о.з}}$ следует определять с учетом регулирования расхода воздуха и КПД привода вентилятора.

$$N_{\text{о.з}} = \text{ПВ}_з \cdot N_{\text{з.норм}} \cdot \frac{1}{\eta_{\text{пр.з}}}, \quad (7.65)$$

$$N_{\text{з.норм}} = N_{\text{з.изм}} \cdot \frac{\rho_{\text{н}}}{\rho}, \quad (7.66)$$

где $\text{ПВ}_з$ — продолжительность включения вентиляторов охлаждения электрического оборудования, о. е.;

$N_{\text{з.норм}}$ — мощность вентиляторов охлаждения электрического оборудования при нормальных климатических условиях, кВт;

$\eta_{\text{пр.з}}$ — паспортное значение КПД привода охлаждения электрического оборудования, о. е.;

$N_{\text{з.изм}}$ — мощность вентиляторов охлаждения электрического оборудования, измеренная при удельной массе воздуха ρ , кВт.

7.4 Соответствие компонентов тягового и вспомогательного электрооборудования режимам работы тягового подвижного состава при переходных процессах

7.4.1 Должно быть установлено соответствие тягового и вспомогательного электрооборудования режимам работы ТПС, заключающееся в том, что примененные на ТПС компоненты электрооборудования (резисторы, реакторы индуктивные, контроллеры, переключатели, контакторы, конденсаторы, ТД, трансформаторы, преобразователи) сохраняют работоспособность и обеспечивают восстановление режима работы ТПС после переходного процесса.

7.4.2 Переходными режимами испытуемого ЭПС постоянного тока являются пуск преобразователей и электрических машин, а также включение соизмеримых по мощности потребителей (включение или отключение других единиц ЭПС, питающихся параллельно с испытуемым ЭПС).

7.4.3 Переходным режимом испытуемого ЭПС переменного тока дополнительно к указанным в 7.4.2 является проезд нейтральной вставки.

7.4.4 Для испытуемого многосистемного ЭПС переходным режимом дополнительно к указанным в 7.4.2 и 7.4.3 является смена рода тока в движении.

7.4.5 Испытание компонентов тягового и вспомогательного электрооборудования ТПС на соответствие режимам работы при переходных процессах проводят в движении на испытательном полигоне или на линии железной дороги, допускающих движение ТПС с конструкционной скоростью. Расчетный режим движения должен быть установлен разработчиком ТПС.

7.4.6 Для ЭПС постоянного тока проводят пуск преобразователей и электрических машин, включение потребителей, соизмеримых по мощности с источниками питания (например, тяговой подстанцией).

7.4.7 Для ЭПС переменного тока проводят пуск преобразователей и электрических машин, включение потребителей, соизмеримых по мощности с источниками питания (например, тяговой подстанцией), проезд нейтральной вставки.

7.4.8 Для многосистемного ЭПС повторяют все режимы работы, перечисленные в 7.4.6 и 7.4.7, и дополнительно имитируют смену рода тока.

7.4.9 Испытание ГДПС при изменении возбуждения коллекторных ТД следует проводить в процессе движения с использованием вспомогательного ТПС в режиме торможения при работе силовой установки ГДПС с номинальной мощностью. При разгоне ГДПС в процессе перехода на ослабленное возбуждение первой и второй ступени следует регистрировать силу тока главного генератора (тягового выпрямителя или преобразователя), ТД и резисторов ослабления возбуждения ТД. Измерения следует повторить при торможении ГДПС и переходе с режима ослабленного возбуждения ТД на режим полного возбуждения.

Измеренные значения тока не должны превосходить предельные значения, указанные в конструкторской документации на соответствующие электрические машины и аппараты конкретного типа ГДПС.

7.4.10 Испытание ГДПС с коллекторными ТД при отключении нагрузки силовой установки следует проводить при нагружении силовой установки на реостат и работе с номинальной мощностью. В процессе испытаний следует разомкнуть цепь возбуждения тягового генератора и зарегистрировать изменения напряжения в силовой цепи, вспомогательных цепях и цепях управления ГДПС.

Измеренные значения тока не должны превосходить предельные значения для конкретного типа ГДПС, также не должно происходить срабатывания защитных устройств первичного двигателя и его аварийной остановки.

7.4.11 При испытаниях ТПС следует регистрировать токи, напряжения и скорость движения. Необходимо контролировать работоспособность тягового и вспомогательного электрооборудования, а также устойчивость режима работы ТПС.

На мониторе машиниста не должно появляться тревожных сообщений во всех предусмотренных режимах работы ТПС (в тяге, торможении, движении с конструкционной скоростью).

7.5 Ограничение силы электродинамического торможения

7.5.1 Для построения тормозных характеристик следует обеспечить стационарные режимы электродинамического торможения ЭПС в соответствии с 7.1.15.

7.5.2 Для каждого из введенных массивов следует рассчитать усредненные значения мощности на входах каждого из ТД по формулам (7.25) и (7.26).

7.5.3 Мощность P_k , кВт, на ободе колес ТПС вычисляют по сумме мощностей ΣP_{dm} на входах всех ТД

$$P_k = \frac{\Sigma P_{dm}}{\eta_d \cdot \eta_{тп}}, \quad (7.67)$$

где η_d — КПД двигателя в данном режиме по результатам стендовых испытаний с учетом пульсаций тока якоря (для данной характеристики допускается принимать величину КПД равной 0.95), о. е.;

$\eta_{тп}$ — КПД тяговой передачи — принимают по согласованию для каждого конкретного случая в зависимости от ее конструкции, о. е.

7.5.4 Тормозную силу B_k , кН, электродинамического торможения ТПС вычисляют по формуле

$$B_k = 3,6 \frac{P_k}{v}. \quad (7.68)$$

Тормозную силу B'_k , кН, и скорость ТПС v' , км/ч, следует привести к среднеизношенным колесам и вычислить по формулам:

$$B'_k = B_k \frac{D_k}{D'_k}, \quad (7.69)$$

$$v' = v \frac{D_k}{D'_k}. \quad (7.70)$$

7.5.5 Расчетные значения B'_k , v' следует нанести на график зависимости тормозной силы B'_k от скорости v' . По полю точек следует провести аппроксимирующую линию со значением достоверности аппроксимации R^2 не менее 0,9999. Дополнительно на графике необходимо указать точки, соответствующие току ТД в номинальном режиме и в режиме максимальной скорости движения.

Аналогичным образом рекомендуется регистрировать тормозные характеристики ТПС на других заданных ступенях регулирования (зонах) напряжения или на ступенях регулирования тока ТД или тормозной силы.

7.5.6 Из тормозных характеристик следует определить наибольшее значение силы электродинамического торможения ТПС, ограниченное по условиям безопасности движения поезда.

7.6 Электрическая прочность изоляции электрических цепей

7.6.1 Изоляция электрических цепей ТПС должна выдерживать кратковременное одноминутное напряжение промышленной частоты согласно ГОСТ 33798.1—2016 (пункт 11.1.3).

7.6.2 Проверку электрической прочности изоляции электрических цепей относительно заземленного кузова ТПС следует проводить путем увеличения напряжения частоты 50 Гц до уровня испытательного напряжения в течение от 10 до 30 с, выдержки испытательного напряжения в течение 1 мин и плавного, в течение от 5 до 20 с, снижения до нуля.

7.6.3 Перед началом испытаний следует убедиться, что изоляция электрооборудования находится в сухом и чистом состоянии.

7.6.4 Действующее значение установившегося тока короткого замыкания испытательной установки на стороне испытательного напряжения должно быть не менее 0,3 А.

Испытательное напряжение следует измерять при помощи вольтметров амплитудного значения. Для цепей номинальным напряжением ниже 1000 В допускается измерение испытательного напряжения вольтметром действующего значения.

7.6.5 Испытания следует проводить отдельно для каждой группы электрооборудования со своим номинальным напряжением. Допускается разделять цепи с одним номинальным напряжением на несколько групп.

7.6.6 Подготовка электрических цепей ТПС к испытаниям выполняют согласно процедуре предприятия-изготовителя.

7.6.7 При испытаниях электрической прочности изоляции цепей свыше 1000 В вспомогательные цепи ТПС должны быть заземлены на кузов.

7.6.8 Результат испытания следует оценивать положительно, если во время выдержки испытательного напряжения не наблюдалось полного разряда или изменений показаний измерительных приборов испытательной установки более чем на 5 %.

7.7 Защитное заземление

7.7.1 Контроль наличия и соответствия заземляющих проводов и их маркировки требованиям ГОСТ 33322—2015 (раздел 6) следует осуществлять методом визуального осмотра.

7.7.2 Испытаниям необходимо подвергать защитное заземление доступных для прикосновения корпусов, кожухов и ограждений ВВК и шкафов, корпусов электрических машин, труб и коробов для прокладки кабелей, которые в случае неисправности могут оказаться под напряжением более 50 В переменного тока или более 120 В постоянного тока. Перед испытанием следует визуально проверить наличие заземления. Заземление должно быть выполнено путем соединения с кузовом подвижного состава и может быть осуществлено через конструктивные элементы, обеспечивающие стабильный электрический контакт с кузовом или посредством заземляющего провода. Если устройство имеет несколько защитных заземлений, то измерение сопротивления следует выполнить последовательно для каждого из них.

7.7.3 Для каждого из испытуемых узлов заземления необходимо выполнить по три измерения, за действительное значение сопротивления защитного заземления следует принять среднее арифметическое измеренных значений.

7.7.4 Величину сопротивления защитного заземления необходимо измерять по методу вольтметра-амперметра при питании от источника постоянного тока в соответствии с ГОСТ 26567—85 (приложение 3).

7.7.5 На ЭПС измерительный ток должен составлять от 45 до 55 А; величина испытательного напряжения должна быть достаточной для пропуска измерительного тока, но не должна превышать 50 В.

7.7.6 Измерения сопротивления цепей заземления между кузовом ЭПС и рельсом (отсасывающим проводом тяговой подстанции) следует выполнять сериями (не более пяти серий) по пять измерений в различных контрольных точках кузова. После каждой серии измерений ЭПС необходимо переместить на расстояние от 1 до 2 м и серию измерений следует повторить. За действительное значение необходимо принять среднее значение сопротивления по двум последним сериям измерений. При схожести результатов не менее двух серий измерений подряд с отклонением не более $\pm 5\%$ испытания защитного заземления разрешается закончить.

7.8 Недоступность открыто установленных токоведущих частей электрооборудования без изоляции для людей, находящихся на посадочной платформе

7.8.1 Для обеспечения защиты от поражения электрическим током расстояния в прямом направлении от уровня посадочной платформы (для высоких платформ от 1,100 до 1,400 м и для низких — от 0,15 до 0,20 м над головкой рельса) до частей, находящихся под напряжением выше 1000 В переменного тока или выше 1500 В постоянного тока и расположенных открыто (без ограждений) на ТПС (например, токоприемники, провода и шины на крыше, резисторы, подвагонное оборудование) должны быть не менее 3,50 м от края высокой посадочной платформы до оборудования, расположенного в верхней части кузова ЭПС, и не менее 2,25 м от края низкой посадочной платформы до оборудования, расположенного под кузовом ТПС (рисунок 7.1).

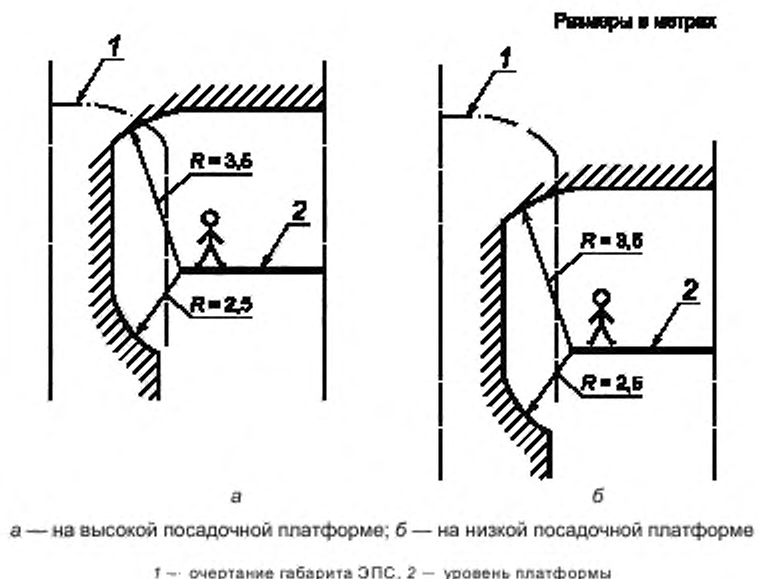


Рисунок 7.1 — Минимально допустимое расстояние до частей ЭПС, находящихся под напряжением при нахождении человека на платформе

7.8.2 Контакт в прямом направлении означает, что при нахождении человека за очертанием габарита приближения строений по ГОСТ 9238—2013 (рисунок 24, на станциях) на высотах от уровня верха головки рельса до уровня пассажирской платформы части ЭПС, находящиеся под напряжением, доступны для прикосновения рукой или посредством длинномерных предметов длиной не менее 3,50 м (при испытании с высокой посадочной платформой) и 2,25 м (при испытании с низкой посадочной платформой).

7.8.3 Обеспечение защиты от поражения электрическим током при нахождении человека на платформе в потенциально опасной области вблизи частей ЭПС под напряжением следует подтверждать путем проверки возможности касания токоведущих частей длинномерными предметами длиной соответственно не менее 3,50 и 2,25 м, один конец которых касается края посадочной платформы. Измерения следует проводить с использованием рулетки по ГОСТ 7502 и вспомогательных рабочих стержней, изготовленных из диэлектрического материала; следует измерить длину вспомогательных рабочих стержней, с помощью которых проконтролировать расстояние до токоведущих частей.

7.8.4 Испытуемые открыто установленные токоведущие части электрооборудования без изоляции, доступные для прикосновения рукой человека или посредством длинномерного предмета, следует определять на основании анализа конструкторской документации и визуального осмотра ЭПС.

7.8.5 Высоту H , м, высокой (плоской и горизонтальной) посадочной платформы, с которой будут выполняться испытания, следует определить в следующей последовательности:

- вспомогательный рабочий стержень необходимо уложить горизонтально на высокую платформу таким образом, чтобы один конец стержня нависал над ближайшим к платформе рельсом;
- рулеткой по ГОСТ 7502 следует измерить минимальное расстояние между уровнем головки рельса и нижней поверхностью контрольного стержня;
- высоту H высокой платформы необходимо принимать равной этому расстоянию.

7.8.6 Испытания с высокой платформы следует проводить в следующей последовательности:

- требуемую длину L , м, вспомогательного рабочего стержня необходимо вычислить по формуле

$$L = 4,6 - 0,78H; \quad (7.71)$$

- измерение требуемой длины L этого стержня следует выполнять с помощью рулетки по ГОСТ 7502;

- перед проведением испытаний ЭПС необходимо надежно затормозить около посадочной платформы;

- напряжение в контактной сети необходимо отключить и затем следует заземлить ее заземляющей переносной штангой в соответствии с требованиями нормативных документов¹⁾ государств, принявших настоящий стандарт;

- вспомогательный рабочий стержень длиной L следует опереть нижним концом на край высокой посадочной платформы и прислонить его верхней частью к верхней части кузова ЭПС;

- вспомогательный рабочий стержень длиной L необходимо перемещать в вертикальной плоскости, перпендикулярной продольной оси ЭПС, проходящей через открыто установленные токоведущие части электрооборудования без изоляции;

- в протоколе испытаний следует зарегистрировать наличие или отсутствие касания вспомогательным рабочим стержнем длиной L открыто установленных токоведущих частей электрооборудования без изоляции;

- снятие заземляющей переносной штанги и подачу в контактную сеть напряжения необходимо выполнять в соответствии с требованиями нормативных документов¹⁾ государств, принявших настоящий стандарт.

7.8.7 Испытания с низкой платформы проводят в следующей последовательности:

- следует изготовить вспомогательный рабочий стержень длиной от 2,24 до 2,26 м и измерить длину этого стержня рулеткой по ГОСТ 7502;

- перед проведением испытаний ЭПС необходимо надежно затормозить около низкой посадочной платформы;

- напряжение в контактной сети необходимо отключить и заземлить ее заземляющей переносной штангой в соответствии с требованиями нормативных документов¹⁾ государств, принявших настоящий стандарт;

- вспомогательный рабочий стержень следует опереть нижним концом на край низкой платформы, а его верхнюю часть направить под прямым углом к подкузовному оборудованию ЭПС;

- вспомогательный рабочий стержень необходимо перемещать в вертикальной плоскости, перпендикулярной к продольной оси ЭПС, проходящей через открыто установленные токоведущие части электрооборудования без изоляции;

- в протоколе испытаний необходимо зарегистрировать наличие или отсутствие касания вспомогательным рабочим стержнем открыто установленных токоведущих частей электрооборудования без изоляции;

- снятие заземляющей переносной штанги и подачу в контактную сеть напряжения необходимо выполнять в соответствии с требованиями нормативных документов¹⁾ государств, принявших настоящий стандарт.

7.9 Исключение доступа к силовому оборудованию, расположенному в высоковольтной камере и шкафах, при наличии напряжения на токоприемнике и исключение возможности подъема токоприемника при открытых дверях высоковольтных камер и шкафов

7.9.1 При закрытых дверях, крышках и защитных ограждениях необходимо произвести подачу напряжения (подъем токоприемников) и визуально проверить срабатывание блокирующих устройств (перемещение штоков, фиксаторов, электрических и пневматических исполнительных устройств и т. п.), исключающих доступ к находящимся под напряжением неизолированным токоведущим частям электрооборудования, находящегося в ВВК, шкафах и ящиках и имеющего номинальное напряжение более 50 В переменного или 120 В и более постоянного тока.

7.9.2 В отсеках и шкафах с электрооборудованием, в которых отсутствуют устройства блокирования крышек при наличии напряжения, необходимо проверять срабатывание устройств, отключающих напряжение (опускание токоприемников) при открывании крышек.

7.9.3 В ВВК, шкафах и отсеках ДПС, имеющих блокировку, исключающую возможность открытия двери или люка при нахождении оборудования под напряжением, необходимо проверить блокирование открывания дверей или люка. Если дверь или люк удастся открыть, вход внутрь ВВК не допускается.

7.9.4 При открытых дверях, крышках и защитных ограждениях необходимо произвести попытку подачи напряжения (подъема токоприемников) и проверить исключение возможности подачи напряжения (подъема токоприемников).

¹⁾ В Российской Федерации действуют «Правила по охране труда при эксплуатации электроустановок», утверждены Приказом Министерства труда и социальной защиты Российской Федерации от 24 июля 2013 г. № 328н.

7.10 Недоступность токоведущих частей, подключенных к электрооборудованию, способному удерживать электрическую энергию после отключения

7.10.1 При испытании следует проводить измерение времени разряда конденсаторов в электроустановках ТПС при наличии доступа к токоведущим частям, подключенным к конденсаторам. Измерение нормируемого времени следует проводить от момента начала действий по открыванию камер (шкафов, ящиков и т. п.), электрооборудование которых содержит конденсаторы, до достижения безопасного уровня не более 50 В остаточного напряжения на конденсаторах, которое следует измерять с помощью датчика напряжения и ИВК. Допускается применение других СИ с метрологическими характеристиками, соответствующими требованиям 6.7.

7.10.2 При отсутствии бортовой индикации опасного напряжения на токоведущих частях необходимо визуально проверить наличие предупреждающих знаков безопасности.

7.10.3 При наличии бортовой индикации опасного напряжения на токоведущих частях ТПС следует провести функциональную проверку ее работы, причем необходимо регистрировать напряжение на токоведущих частях, при котором индикация опасного напряжения прекращается.

7.11 Расстояние от сетчатых ограждений токоведущих частей электрооборудования до токоведущих частей без изоляции (при наличии сетчатых ограждений)

7.11.1 Определение расстояния от сетчатых ограждений электрооборудования до токоведущих частей без изоляции следует проводить инструментальными измерениями. При обесточенном ТПС следует измерить минимальное расстояние от токоведущих частей без изоляции до сетчатого ограждения.

7.11.2 Для измерений используют измерительную металлическую линейку по ГОСТ 427 длиной до 500 мм с допускаемым отклонением $\pm 0,15$ мм. Допускается применение других средств измерений с характеристиками точности не ниже приведенных.

7.12 Величина входного реактивного сопротивления электроподвижного состава

7.12.1 Варианты принципиальных схем электрических цепей ЭПС постоянного тока с высоковольтными индуктивно-емкостными фильтрами приведены в приложении А.

7.12.2 Для определения реактивного сопротивления ЭПС на тяговой подстанции следует принять специальные меры для возникновения на выходных шинах постоянного тока тяговой подстанции составляющей напряжения с неканонической гармоникой частоты 50 Гц.

7.12.3 Специальная мера может быть выбрана, в зависимости от местных условий, из числа следующих:

- выведение из работы плеча вентилей в выпрямителе тяговой подстанции или инверторном агрегате, т. е. опрокидывание инвертора;
- несимметрия отдельных фаз (плеч) выпрямительных преобразователей тяговой подстанции, т. е. создание разницы в падениях напряжения полупроводниковых приборов катодной и анодной групп и т. д.;

- низкое качество (несимметрия и несинусоидальность) питающего напряжения на входе тяговых подстанций;

- несимметрия управления тиристорами инверторно-выпрямительных агрегатов;

- обрыв фазы вентильной обмотки преобразовательного трансформатора;

- замыкание одной из вентильных обмоток преобразовательного трансформатора на землю.

Также может быть использован фильтр тяговой подстанции, который способен усиливать гармоники частоты 50 Гц в токе, протекающем в рельсовых цепях и сглаживающем фильтре.

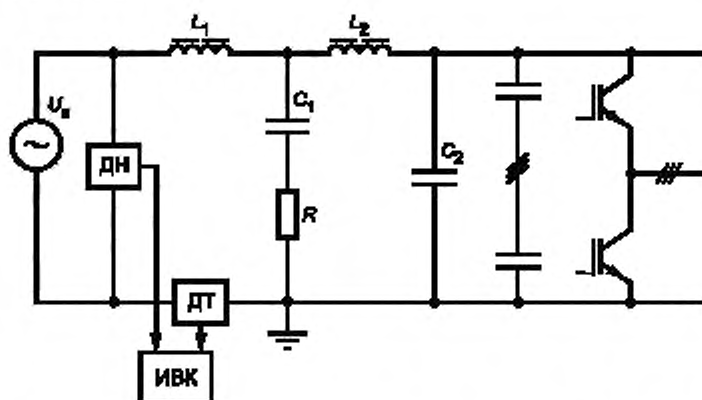
7.12.4 Если на ЭПС установлен двухзвенный фильтр в соответствии с рисунком А.1 (приложение А), то испытания рекомендуется проводить в процессе поездок ЭПС по межподстанционной зоне, на которой не должно быть сторонних нагрузок. Таким образом, эту межподстанционную зону следует питать постоянным напряжением с дополнительной составляющей напряжения частотой 50 Гц, амплитуду которого необходимо измерять посредством ИВК и датчика напряжения с гальванической развязкой.

7.12.5 На ЭПС с помощью ИВК или других средств, в режиме движения, в том числе на выбеге, необходимо измерять напряжение гармоники входного тока с частотой 50 Гц.

Входное сопротивление ЭПС следует определить путем деления амплитуды (или действующего значения) напряжения на токоприемнике ЭПС на амплитуду (или действующее значение) входного тока ЭПС гармоник с частотой 50 Гц.

Определение характера входного реактивного сопротивления ЭПС следует проводить на основе разности фаз гармоник тока и напряжения с частотой 50 Гц.

7.12.6 Для определения характера реактивного сопротивления входного фильтра ЭПС на частоте 50 Гц допускается провести стендовое испытание одного из фильтров, установленных на ЭПС. На стоянке при опущенных токоприемниках и выключенном быстродействующем выключателе к входному фильтру следует подвести синусоидальное напряжение с частотой 50 Гц и амплитудой порядка 50 В в соответствии с рисунком 7.2.



U_n — переменное напряжение питания; ДН — датчик напряжения; ДТ — датчик тока

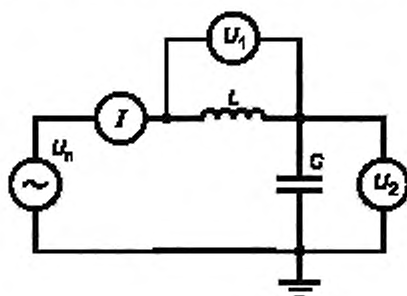
Рисунок 7.2 — Электрическая схема для определения характера реактивного сопротивления входного двухзвенного фильтра при питании синусоидальным напряжением

Посредством ИВК необходимо регистрировать формы напряжения и тока; при этом отставание по фазе тока от напряжения подтверждает индуктивный характер сопротивления фильтра.

7.12.7 Допускается более простой метод измерения сопротивления фильтра на частоте 50 Гц, пригодный как для двухзвенных входных фильтров [см. рисунок А.1 (приложение А)], так и для однозвенных входных фильтров в соответствии с рисунком А.2 (приложение А).

7.12.7.1 Реактивное сопротивление фильтра в этом случае следует определять на стоянке при опущенных токоприемниках и выключенном быстродействующем выключателе. К одному из фильтров ЭПС, все нагрузки на выходе которого должны быть отключены путем выключения силовых полупроводниковых приборов: тиристоров или транзисторов — необходимо подключить питание от вспомогательного источника переменного напряжения частотой $f = 50$ Гц и величиной, выбранной из условия, чтобы измеряемые напряжения на элементах электрической цепи были менее 1000 В.

7.12.7.2 Реактивное сопротивление следует определять прямым измерением напряжений и токов в последовательной электрической цепи L и C в соответствии с рисунком 7.3 по формуле (7.72).



U_n — регулируемый источник переменного напряжения с амплитудой U_m и угловой частотой ω ; I — амперметр переменного тока с амплитудой I_m и угловой частотой ω ; U_1 — вольтметр переменного напряжения на индуктивной части фильтра; U_2 — вольтметр переменного напряжения на емкостной части фильтра

Рисунок 7.3 — Схема измерений

$$\left(\omega L - \frac{1}{\omega C}\right) = \frac{U_m \sin \alpha t}{I_m \cos(\omega t - \varphi)}, \quad (7.72)$$

где ω — круговая частота переменного тока $\omega = 2\pi f \approx 314$ рад/с;

L — индуктивность индуктивной части фильтра, Гн (см. приложение А);

C — емкость емкостной части фильтра, Ф (см. приложение А);

φ — угол отставания тока от напряжения.

7.12.7.3 В величине емкости C должны быть учтены не только емкость собственно фильтра, но и защитные емкости полупроводниковых приборов, конструктивно входящие в состав преобразователей (см. приложение А), поэтому при проведении измерений полупроводниковые приборы преобразователя и подключенные к ним снабберные конденсаторы не должны быть отключены от конденсатора фильтра.

7.12.7.4 Для измерения допускается использовать СИ класса точности не хуже 1,0. Также допускается использовать ИВК и датчики токов и напряжений, установленные на ЭПС для производства других измерений и испытаний.

7.12.7.5 Индуктивный характер цепи имеет, когда

$$U_1 = I\omega L > U_2 = I/(\omega C), \quad (7.73)$$

иными словами, падение напряжения U_1 , В, на индуктивной части фильтра должно быть больше падения напряжения U_2 , В, на его емкостной части. Индуктивное сопротивление полной цепи одного фильтра X_1 , Ом, на ЭПС вычисляют по формуле

$$X_1 = \frac{U_n}{I}, \quad (7.74)$$

где U_n — питающее напряжение частотой $f = 50$ Гц, В;

I — ток в цепи, А.

7.12.7.6 При использовании ИВК допускается определять индуктивный характер цепи по наличию положительного фазового сдвига тока относительно напряжения.

Индуктивное сопротивление ЭПС X , Ом, с n установленными на нем высоковольтными индуктивно-емкостными фильтрами вычисляют по формуле

$$X = \frac{X_1}{n}. \quad (7.75)$$

7.12.8 Рекомендуется дополнительно вычислить частоту f_0 , Гц, при которой характер реактивного сопротивления цепи однозвенного фильтра меняется с емкостного на индуктивный. Резонансную частоту следует вычислить по двум напряжениям

$$f_0 = f \sqrt{\frac{U_2}{U_1}} = 50 \sqrt{\frac{U_2}{U_1}}. \quad (7.76)$$

7.13 Резервирование питания вспомогательного электрооборудования

7.13.1 Контроль возможности резервирования питания вспомогательного оборудования, обеспечивающего безопасность движения, выполняют на ТПС, оборудованном преобразователями собственных нужд или аналогичными по назначению устройствами вспомогательного оборудования. Такой контроль следует проводить при отключении части вспомогательного электрооборудования ТПС.

7.13.2 В процессе испытаний необходимо имитировать выход из строя одного из каналов преобразователя собственных нужд (шкафа питания или блока питания) одной секции ЭПС и включить схему питания по резервному каналу. Необходимо контролировать возможность соответствующих систем снабжать ЭПС сжатым воздухом. На отключенной секции необходимо контролировать работу систем основного освещения и охлаждения тягового оборудования. На односекционном ЭПС необходимо контролировать работу соответствующих систем основного освещения и обеспечения сжатым воздухом.

7.13.3 При проверке резервирования на каждой секции ТПС необходимо имитировать одиночный отказ источника питания вспомогательных цепей. После включения схемы резервирования питания следует контролировать восстановление работы систем.

7.13.4 Для проверки резервирования питания вспомогательного электрооборудования при отсутствии напряжения в контактной сети или выходе из строя системы токосъема ЭПС необходимо отклю-

чить от источника внешнего питания и проверить возможность работы светосигнальных приборов, тифона, пожарной сигнализации, системы аварийного освещения, систем связи и приборов безопасности в течение времени, определенного технической документацией на ЭПС.

7.13.5 Для проверки резервирования питания ГДПС, имеющих несколько силовых установок, необходимо прекратить работу одной из силовых установок и включить схему резервирования питания. После этого следует включить снабжение состава сжатым воздухом, аварийную вентиляцию (при ее наличии), 50 % основного освещения и систему охлаждения тягового электрооборудования (при ее наличии), после чего измерить значение тока от работающего источника энергоснабжения (генератора, выпрямителя, преобразователя). Измеренное значение тока не должно превышать допустимого значения.

7.13.6 Для ГДПС, имеющих одну силовую установку, в случае выхода ее из строя (или отказа устройств энергоснабжения) следует проверить возможность питания от внутренних источников электроэнергии в течение времени, определенного технической документацией, следующих систем и устройств:

- светосигнальных приборов;
- тифона, системы управления дверями;
- устройства противоюзной защиты;
- пожарной сигнализации;
- речевой системы оповещения пассажиров;
- системы аварийной вентиляции;
- аварийного освещения.

7.14 Скорость изменения ускорения или замедления движения при автоматическом управлении (кроме аварийных режимов и экстренного торможения)

7.14.1 Испытания проводят при движении ТПС в штатных режимах разгона, перехода из режима выбега в режим электродинамического торможения, перехода из режима электродинамического торможения в режим дотормаживания. Для ТПС, не оборудованного электродинамическим тормозом, испытания проводят только в режимах разгона.

Режимы разгона осуществляют:

- на всех уставках тягового тока (при плавном регулировании — с шагом 20 % максимального значения) для ЭПС;
- при наборе позиций контроллера машиниста выше 5-й до полной мощности для ГДПС.

Для каждого режима выполняют не менее трех серий измерений продольного ускорения или скорости.

7.14.2 Скорость изменения ускорения или замедления движения при автоматическом управлении определяют дифференцированием измеренных значений ускорения или скорости по времени. Максимальное из полученных реализаций значение не должно превышать нормируемое значение скорости изменения ускорения для конкретного типа ТПС.

7.15 Автоматическое замещение электродинамического торможения фрикционным при истощении или отказе электродинамического (при его наличии) торможения

Контроль следует проводить при ходовых испытаниях в соответствии с методами 5.5 ГОСТ 33597—2015.

7.16 Блокирование исполнения команды изменения направления движения при нахождении контроллера машиниста в одной из рабочих позиций

7.16.1 Контроль зависимости между ОУ контроллера и ОУ изменением направления движения ТПС необходимо проводить испытаниями.

7.16.2 В процессе движения при нахождении контроллера машиниста в одной из рабочих позиций следует проконтролировать невозможность подачи команды изменения направления движения ТПС.

7.17 Недопустимость приведения в движение при заблокированных органах управления движением на пульте управления

Контроль недопустимости приведения в движение следует выполнять при стационарных испытаниях ТПС в соответствии с методами 5.6.3 ГОСТ 33597—2015.

7.18 Недопустимость приведения в движение при нахождении органов управления направлением движения в нейтральном положении

7.18.1 Проверку недопустимости приведения в движение ТПС выполняют при стационарных испытаниях.

7.18.2 В соответствии с предусмотренным алгоритмом подготовки ТПС к движению поочередно в каждой кабине машиниста выполняется одно из следующих действий:

- блокируются органы управления пневматическими тормозами;
- блокируются органы управления движением на пульте управления;
- органы управления направлением движения переводятся в нейтральное положение. В случае применения в качестве органа управления ТПС бесконтактного контроллера машиниста с картоприемником электронной карты, используемой в качестве задатчика направления движения, последняя, с целью исключения несанкционированного движения, должна быть извлечена из приемника контроллера;
- на закрепленном от ухода ТПС при отсутствии сжатого воздуха в тормозной системе и его наличии в главных резервуарах повышается давление в тормозной магистрали до значения менее $4,4 \text{ кгс/см}^2$ (0,44 МПа).

7.18.3 При каждом из указанных действий ТПС должен сохранять неподвижность.

7.19 Блокировка устройств управления токоприемниками при подаче напряжения питания от внешних источников

7.19.1 Контроль наличия и работоспособности блокировки устройств управления токоприемниками при подаче напряжения питания от внешних источников необходимо проводить в следующей последовательности:

а) при опущенных токоприемниках:

- 1) подключить ЭПС к внешнему источнику питания (токоприемники опущены);
- 2) предпринять попытку поднятия токоприемника с пульта машиниста;
- 3) если токоприемник не поднялся, и появилось диагностическое сообщение о некорректных действиях машиниста, то необходимо зарегистрировать невозможность поднятия токоприемника;

б) при нахождении ЭПС под контактным проводом с поднятыми токоприемниками и с отключенными быстроедействующими (главными) выключателями:

- 1) подключить ЭПС к внешнему источнику питания;
- 2) если произошло автоматическое опускание токоприемников, то это следует зарегистрировать.

7.19.2 При получении отрицательных результатов контроль следует прекратить.

7.20 Отношение аэродинамической составляющей нажатия полоза токоприемника на контактный провод к статическому нажатию (для электроподвижного состава с конструкционной скоростью более 160 км/ч)

7.20.1 Статическое нажатие следует определять расчетом на основании измерений статической характеристики токоприемника в соответствии с ГОСТ 32204—2013 (раздел 7).

7.20.2 Подъемную силу токоприемника следует определять в процессе натурных испытаний на электрифицированном железнодорожном пути. Ходовые испытания необходимо проводить при скорости ветра не более 5 м/с, которую определяют анемометром по ГОСТ 6376. Подъемную силу токоприемника необходимо определять при скоростях движения 160, 200 и 250 км/ч, но не превышая конструкционную скорость ЭПС. Для асимметричных токоприемников характеристику необходимо определять для обоих направлений движения токоприемника.

7.20.3 Токоприемник следует зафиксировать гибкой нерастяжимой связью, включающей динамометр общего назначения Д по ГОСТ 13837 в соответствии с рисунком 7.4

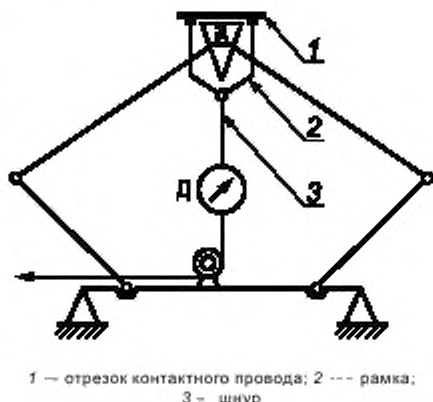


Рисунок 7.4 — Схема для определения подъемной силы токоприемника

таким образом, чтобы высота полоза токоприемника над уровнем его сложенного состояния составила 800 мм.

7.20.4 Необходимо осуществить испытательные поездки при указанных в 7.20.2 скоростях по три для каждой скорости и каждого направления движения.

7.20.5 Для каждой поездки по двум соседним анкерным участкам контактной сети, включая сопряжение, непрерывно (не менее одного раза за 10 с) следует зарегистрировать значения показаний динамометра и среднее из них занести в рабочую таблицу журнала первичных измерений.

7.20.6 Для каждой скорости и направления движения необходимо определить среднее арифметическое значение по трем средним арифметическим значениям в каждой поездке. Например, для скорости 160 км/ч среднее значение в прямом направлении вычисляют по формуле

$$F_{\text{прср}160} = (F_{\text{пр}1-160} + F_{\text{пр}2-160} + F_{\text{пр}3-160})/3, \quad (7.77)$$

где $F_{\text{пр}1-160}$, $F_{\text{пр}2-160}$, $F_{\text{пр}3-160}$ — зарегистрированные значения показаний динамометра Д для каждой из трех поездок в одном направлении со скоростью 160 км/ч, Н.

Среднее значение нажатия токоприемника при движении в обратном направлении $F_{\text{обр ср}160}$, Н, следует рассчитать аналогично.

7.20.7 Отношение аэродинамической составляющей нажатия полоза токоприемника на контактный провод к статическому нажатию для скорости 160 км/ч и прямого направления движения $K_{\text{пр}160}$, о. е., рассчитывают по формуле

$$K_{\text{пр}160} = (F_{\text{прср}160} - F_{\text{ст}})/F_{\text{ст}}. \quad (7.78)$$

Аналогичные расчеты следует провести для других скоростей и направлений движения.

7.20.8 Полученные результаты расчетов отношения аэродинамической составляющей нажатия полоза токоприемника на контактный провод к статическому нажатию токоприемника необходимо занести в таблицу протокола испытаний.

Испытания следует считать успешными, если полученные значения отношения аэродинамической составляющей нажатия полоза токоприемника на контактный провод к статическому нажатию для каждой скорости движения соответствуют нормативным документам государств, принявших настоящий стандарт.

7.21 Допустимое снижение напряжения в бортовой сети дизельного подвижного состава при пуске первичного двигателя

7.21.1 Контроль проводят на заторможенном ГДПС. Многосекционный ГДПС должен быть в штатной составности, указанной в технической документации на конкретный тип ГДПС. Перед началом испытаний аккумуляторные батареи или иные накопители электрической энергии должны быть полностью заряжены.

7.21.2 В процессе контроля необходимо выполнить последовательно шесть пусков дизеля, начиная с холодного состояния, при этом при достижении дизельным двигателем оборотов холостого хода производят останов двигателя. Продолжительность каждой прокрутки зависит от характеристик системы пуска двигателя и минимальных оборотов пуска дизельного двигателя. Подзаряд аккумуляторной батареи или иных накопителей электрической энергии между запусками исключают отключением вспомогательного генератора или преобразователя собственных нужд. В процессе шестого запуска необходимо регистрировать минимальные значения напряжения в бортовой сети ГДПС при протекании тока через обмотки стартерного двигателя.

7.21.3 Зарегистрированные значения напряжения в бортовой сети должны соответствовать:

- для магистральных тепловозов ГОСТ 31187—2011 (пункт 4.4.7);
- для маневровых тепловозов с электрической передачей ГОСТ 31428—2011 (пункт 4.3.3).

8 Охрана труда при проведении испытаний

8.1 В соответствии с ГОСТ 12.3.019 к проведению работ по контролю и испытаниям допускают работников, сдавших экзамен по технике безопасности работ в электроустановках с соответствующим (выше или ниже 1000 В) уровнем напряжения, ознакомившихся с правилами обеспечения электробезопасности при работе с электрооборудованием на ТПС и в вагоне-лаборатории с электроизмерительными приборами и ИВК, а также с коммутационными устройствами измерительных и сигнализационных цепей.

8.2 При подготовке и проведении всех видов испытаний необходимо соблюдать требования действующих на железнодорожном транспорте инструкций по охране труда при эксплуатации и техническом обслуживании ТПС. При проведении работ на железнодорожных путях (в том числе деповских или заводских), междупутьях и обочинах путей, на станциях и перегонах персонал обязан работать в сигнальных жилетах, надеваемых поверх верхней одежды.

8.3 При проведении испытаний должна быть исключена возможность случайного прикосновения персонала к токоведущим, движущимся и нагретыми более 55 °С частям. Установка измерительных приборов должна обеспечивать удобный доступ работников, допущенных к проведению испытаний.

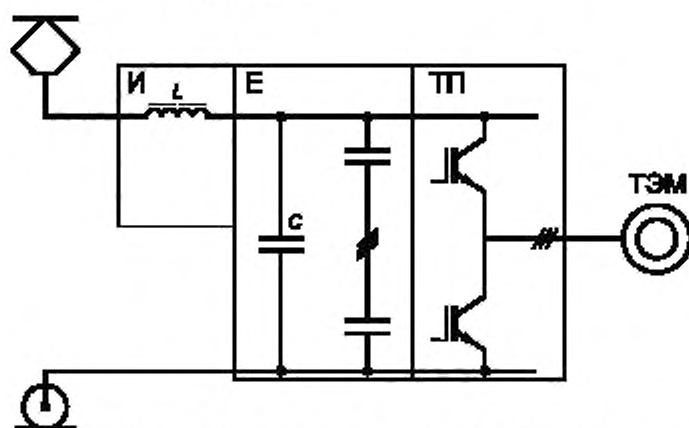
8.4 При проведении испытаний должна быть обеспечена пожарная безопасность в соответствии с ГОСТ 12.1.044.

8.5 Перед каждой поездкой следует провести осмотр ходовых частей единиц опытного поезда и проверить крепление приборов, проводов и другого испытательного оборудования. Осмотр и проверку должен проводить руководитель испытаний совместно с локомотивной бригадой и начальником вагона-лаборатории.

Приложение А
(справочное)

Примеры принципиальных схем электровозов постоянного тока
с высоковольтными индуктивно-емкостными фильтрами

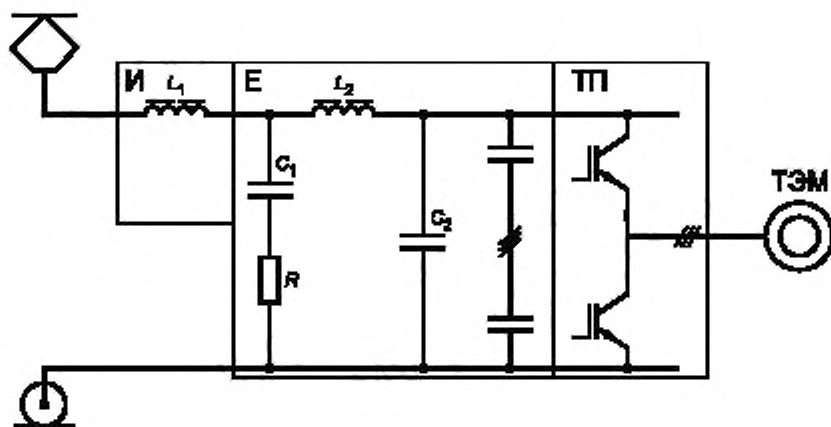
А.1 Принципиальная схема электровоза постоянного тока с однозвенным индуктивно-емкостным фильтром для питания тяговой цепи приведена на рисунке А.1.



И — индуктивная часть фильтра; Е — емкостная часть фильтра; ТП — тяговый преобразователь,
ТЭМ — тяговая электрическая машина

Рисунок А.1 — Принципиальная схема электровоза постоянного тока с однозвенным индуктивно-емкостным фильтром для питания тяговой цепи

А.2 Принципиальная схема электровоза постоянного тока с двухзвенным индуктивно-емкостным фильтром для питания тяговой цепи приведена на рисунке А.2.



И — индуктивная часть фильтра; Е — емкостная часть фильтра; ТП — тяговый преобразователь,
ТЭМ — тяговая электрическая машина

Рисунок А.2 — Принципиальная схема электровоза постоянного тока с двухзвенным индуктивно-емкостным фильтром для питания тяговой цепи

Библиография

- [1] РМГ 29-2013 Государственная система обеспечения единства измерений. Метрология. Основные термины и определения
- [2] МИ 2083-90 Государственная система обеспечения единства измерений. Измерения косвенные. Определение результатов измерений и оценивание их погрешностей

Ключевые слова: тяговый подвижной состав, показатели безопасности, контроль, электрооборудование, электрические параметры

БЗ 11—2020/227

Редактор *Л.В. Коретникова*
Технический редактор *В.Н. Прусакова*
Корректор *М.В. Бучная*
Компьютерная верстка *Л.А. Круговой*

Сдано в набор 20.10.2020. Подписано в печать 16.11.2020. Формат 60×84¹/₈. Гарнитура Ариал.
Усл. печ. л. 4,65. Уч.-изд. л. 4,20.

Подготовлено на основе электронной версии, предоставленной разработчиком стандарта