
МЕЖГОСУДАРСТВЕННЫЙ СОВЕТ ПО СТАНДАРТИЗАЦИИ, МЕТРОЛОГИИ И СЕРТИФИКАЦИИ
(МГС)
INTERSTATE COUNCIL FOR STANDARDIZATION, METROLOGY AND CERTIFICATION
(ISC)

МЕЖГОСУДАРСТВЕННЫЙ
СТАНДАРТ

ГОСТ
34681—
2020

**ВАГОНЫ ПАССАЖИРСКИЕ
ЛОКОМОТИВНОЙ ТЯГИ**
Общие технические требования

Издание официальное



Москва
Стандартинформ
2020

Предисловие

Цели, основные принципы и общие правила проведения работ по межгосударственной стандартизации установлены ГОСТ 1.0 «Межгосударственная система стандартизации. Основные положения» и ГОСТ 1.2 «Межгосударственная система стандартизации. Стандарты межгосударственные, правила и рекомендации по межгосударственной стандартизации. Правила разработки, принятия, обновления и отмены»

Сведения о стандарте

1 РАЗРАБОТАН Закрытым акционерным обществом «Научная организация «Тверской институт вагоностроения» (ЗАО ИО «ТИВ»)

2 ВНЕСЕН Межгосударственным техническим комитетом по стандартизации МТК 524 «Железнодорожный транспорт»

3 ПРИНЯТ Межгосударственным советом по стандартизации, метрологии и сертификации (протокол от 30 сентября 2020 г. № 133-П)

За принятие проголосовали:

Краткое наименование страны по МК (ИСО 3166) 004 – 97	Код страны по МК (ИСО 3166) 004 – 97	Сокращенное наименование национального органа по стандартизации
Армения	AM	ЗАО «Национальный орган по стандартизации и метрологии» Республики Армения
Беларусь	BY	Госстандарт Республики Беларусь
Казахстан	KZ	Госстандарт Республики Казахстан
Киргизия	KG	Кыргызстандарт
Россия	RU	Росстандарт
Таджикистан	TJ	Таджикстандарт
Узбекистан	UZ	Узстандарт
Украина	UA	Минэкономразвития Украины

4 Приказом Федерального агентства по техническому регулированию и метрологии от 22 октября 2020 г. № 904-ст межгосударственный стандарт ГОСТ 34681—2020 введен в действие в качестве национального стандарта Российской Федерации с 1 марта 2021 г.

5 Настоящий стандарт подготовлен на основе применения ГОСТ Р 55182—2012*

6 ВВЕДЕН ВПЕРВЫЕ

* Приказом Федерального агентства по техническому регулированию и метрологии от 22 октября 2020 г. № 904-ст ГОСТ Р 55182—2012 отменен с 1 марта 2021 г.

Информация о введении в действие (прекращении действия) настоящего стандарта и изменений к нему на территории указанных выше государств публикуется в указателях национальных стандартов, издаваемых в этих государствах, а также в сети Интернет на сайтах соответствующих национальных органов по стандартизации.

В случае пересмотра, изменения или отмены настоящего стандарта соответствующая информация будет опубликована на официальном интернет-сайте Межгосударственного совета по стандартизации, метрологии и сертификации в каталоге «Межгосударственные стандарты»

© Стандартиформ, оформление, 2020



В Российской Федерации настоящий стандарт не может быть полностью или частично воспроизведен, тиражирован и распространен в качестве официального издания без разрешения Федерального агентства по техническому регулированию и метрологии

Содержание

1 Область применения	1
2 Нормативные ссылки	1
3 Термины и определения	2
4 Технические требования	4
4.1 Общие требования к вагонам	4
4.2 Требования к конструкции вагона	7
4.2.1 Общие требования к конструкции вагона	7
4.2.2 Требования к кузову вагона	9
4.2.3 Требования к окнам и дверям вагона	9
4.2.4 Требования к ходовым частям вагона	11
4.2.5 Требования к оборудованию вагона сцепными и автосцепными устройствами	11
4.2.6 Требования к межвагонным переходам	11
4.2.7 Требования к тормозной системе	11
4.2.8 Требования к водоснабжению и санитарно-бытовым устройствам вагона	13
4.2.9 Требования к системам отопления, вентиляции и охлаждения воздуха в вагоне	13
4.2.10 Требования к уровню шума и инфразвука в вагоне	15
4.2.11 Требования к электрооборудованию вагона	16
4.2.12 Требования к системе контроля, диагностики и управления вагона	20
4.2.13 Требования к системе информирования пассажиров	21
4.2.14 Требования к системе видеонаблюдения	21
4.3 Требования к материалам и покрытиям	22
4.4 Требования надежности	22
4.5 Требования к комплектности	22
4.6 Требования к маркировке	22
5 Требования пожарной безопасности вагона и охраны окружающей среды	23
6 Указания по эксплуатации	23
7 Утилизация	23
Приложение А (обязательное) Допускаемые напряжения при квазистатических нагрузках и при соударениях вагона	24
Приложение Б (обязательное) Предельно допустимые уровни вибрации в вагоне	27
Приложение В (обязательное) Эргономические параметры пассажирских помещений	28
Приложение Г (обязательное) Параметры искусственного рабочего освещения вагонов	29
Приложение Д (обязательное) Нормативы предельных длин тормозных путей экстренного торможения пассажирских поездов с применением фрикционного тормоза на площадке	31
Приложение Е (обязательное) Параметры микроклимата в вагонах	32
Приложение Ж (обязательное) Геометрические размеры сопрягаемых частей соединителей высоковольтной поездной магистрали	34

**ВАГОНЫ ПАССАЖИРСКИЕ
ЛОКОМОТИВНОЙ ТЯГИ****Общие технические требования**

Passenger cars on locomotive traction.
General technical requirements

Дата введения — 2021—03—01

1 Область применения

Настоящий стандарт распространяется на пассажирские вагоны локомотивной тяги (далее — вагоны), построенные либо прошедшие модернизацию (в том числе капитально-восстановительный ремонт), предназначенные для эксплуатации на железной дороге колеи 1520 мм с конструкционной скоростью до 200 км/ч включительно, в том числе на пассажирские вагоны международного сообщения с изменением ширины колеи и двухэтажные вагоны, и устанавливает общие технические требования к указанным вагонам и требования к их утилизации.

2 Нормативные ссылки

В настоящем стандарте использованы нормативные ссылки на следующие межгосударственные стандарты:

- ГОСТ 12.2.007.0 Система стандартов безопасности труда. Изделия электротехнические. Общие требования безопасности
- ГОСТ 12.4.026 Система стандартов безопасности труда. Цвета сигнальные, знаки безопасности и разметка сигнальная. Назначение и правила применения. Общие технические требования и характеристики. Методы испытаний
- ГОСТ 111 Стекло листовое бесцветное. Технические условия
- ГОСТ 2582 Машины электрические вращающиеся тяговые. Общие технические условия
- ГОСТ 2593 Рукава соединительные железнодорожного подвижного состава. Технические условия
- ГОСТ 9219 Аппараты электрические тяговые. Общие технические требования
- ГОСТ 9238 Габариты железнодорожного подвижного состава и приближения строений
- ГОСТ 10304 Заклепки классов точности В и С. Общие технические условия
- ГОСТ 15150 Машины, приборы и другие технические изделия. Исполнения для различных климатических районов. Категории, условия эксплуатации, хранения и транспортирования в части воздействия климатических факторов внешней среды
- ГОСТ 16350 Климат СССР. Районирование и статистические параметры климатических факторов для технических целей
- ГОСТ 17433 Промышленная чистота. Сжатый воздух. Классы загрязненности
- ГОСТ 19917—2014 Мебель для сидения и лежания. Общие технические условия
- ГОСТ 24705 (ИСО 724:1993) Основные нормы взаимозаменяемости. Резьба метрическая. Основные размеры
- ГОСТ 30631 Общие требования к машинам, приборам и другим техническим изделиям в части стойкости к механическим внешним воздействующим факторам при эксплуатации
- ГОСТ 30698 Стекло закаленное. Технические условия

ГОСТ 30804.4.3 Совместимость технических средств электромагнитная. Устойчивость к радиочастотному электромагнитному полю. Требования и методы испытаний

ГОСТ 30804.6.2 Совместимость технических средств электромагнитная. Устойчивость к электромагнитным помехам технических средств, применяемых в промышленных зонах. Требования и методы испытаний

ГОСТ 32144 Электрическая энергия. Совместимость технических средств электромагнитная. Нормы качества электрической энергии в системах электроснабжения общего назначения

ГОСТ 32565 Стекло безопасное для наземного транспорта. Общие технические условия

ГОСТ 32568 Стеклопакеты для наземного транспорта. Технические условия

ГОСТ 32880—2014 Тормоз стояночный железнодорожного подвижного состава. Технические условия

ГОСТ 32885 Автосцепка модели СА-3. Конструкция и размеры

ГОСТ 32913 Аппараты поглощающие сцепных и автосцепных устройств железнодорожного подвижного состава. Технические требования и правила приемки

ГОСТ 33190 Вагоны пассажирские локомотивной тяги и моторвагонный подвижной состав. Технические требования для перевозки инвалидов и методы контроля

ГОСТ 33434 Устройство сцепное и автосцепное железнодорожного подвижного состава. Технические требования и правила приемки

ГОСТ 33435 Устройства управления, контроля и безопасности железнодорожного подвижного состава. Требования безопасности и методы контроля

ГОСТ 33436.3-1—2015 Совместимость технических средств электромагнитная. Системы и оборудование железнодорожного транспорта. Часть 3-1. Железнодорожный подвижной состав. Требования и методы испытаний

ГОСТ 33724.1—2016 Оборудование тормозное пневматическое железнодорожного подвижного состава. Требования безопасности и методы контроля. Часть 1. Воздухораспределители, краны машиниста, блоки тормозные, изделия резиновые уплотнительные

ГОСТ 33725 Устройства противоюзные железнодорожного подвижного состава. Общие технические условия

ГОСТ 34013 Кресло пассажирское моторвагонного подвижного состава и пассажирских вагонов локомотивной тяги. Общие технические условия

ГОСТ 34093—2017 Вагоны пассажирские локомотивной тяги. Требования к прочности и динамическим качествам

ГОСТ ISO 898-1—2014 Механические свойства крепежных изделий из углеродистых и легированных сталей. Часть 1. Болты, винты и шпильки установленных классов прочности с крупным и мелким шагом резьбы

Примечание — При пользовании настоящим стандартом целесообразно проверить действие ссылочных стандартов и классификаторов на официальном интернет-сайте Межгосударственного совета по стандартизации, метрологии и сертификации (www.easc.by) или по указателям национальных стандартов, издаваемым в государствах, указанных в предисловии, или на официальных сайтах соответствующих национальных органов по стандартизации. Если на документ дана недатированная ссылка, то следует использовать документ, действующий на текущий момент, с учетом всех внесенных в него изменений. Если заменен ссылочный документ, на который дана датированная ссылка, то следует использовать указанную версию этого документа. Если после принятия настоящего стандарта в ссылочный документ, на который дана датированная ссылка, внесено изменение, затрагивающее положение, на которое дана ссылка, то это положение применяется без учета данного изменения. Если ссылочный документ отменен без замены, то положение, в котором дана ссылка на него, применяется в части, не затрагивающей эту ссылку.

3 Термины и определения

В настоящем стандарте применены следующие термины с соответствующими определениями:
3.1

автосцепное устройство: Комплект сборочных единиц и деталей для автоматического сцепления (механического соединения) единиц железнодорожного подвижного состава, передачи и амортизации продольных сил.
[ГОСТ 33434—2015, пункт 3.5]

3.2

вагон сочлененного типа: Вагон, состоящий из не менее двух полурам, объединенных общими узлами для установки на тележку.

[ГОСТ 34056—2017, статья 3.3.13]

3.3

двухэтажный пассажирский вагон: Пассажирский вагон, в котором для увеличения пассажироместимости имеются два салона для пассажиров — один над другим.

[ГОСТ 34056—2017, статья 3.3.7]

3.4

заказчик железнодорожного подвижного состава: Предприятие или организация, или объединение, по заявке и договору с которым осуществляются разработка, производство и/или поставка железнодорожного подвижного состава и/или его составных частей.

[ГОСТ 34056—2017, статья 3.1.7]

3.5

капитально-восстановительный ремонт пассажирских вагонов: Ремонт пассажирских вагонов с восстановлением ресурса несущих элементов кузова и тележек, обновлением внутреннего и внешнего оборудования, заменой всей системы электрооборудования, созданием современного интерьера и продлением срока службы в соответствии с техническими документами на проведение данного вида ремонта.

[ГОСТ 32884—2014, статья 71]

3.6

конструкционная скорость: Наибольшая скорость движения, заявленная в технической документации на проектирование.

[ГОСТ 34056—2017, статья 3.2.42]

3.7

коэффициент готовности: Вероятность того, что объект окажется в работоспособном состоянии в данный момент времени.

[ГОСТ 27.002—2015, статья 3.6.6.1]

3.8 **коэффициент сцепления колеса с рельсами:** Отношение максимального касательного усилия между колесом и рельсом к нормальной силе колеса на рельс.

3.9

модернизация железнодорожного подвижного состава: Комплекс работ по улучшению технико-экономических характеристик существующего железнодорожного подвижного состава путем замены его составных частей на более совершенные.

[ГОСТ 34056—2017, статья 3.1.33]

3.10

относительное скольжение колесных пар: Отношение скорости скольжения колесной пары к скорости движения подвижного состава (в процентах), где скорость скольжения колесной пары — разность скорости движения подвижного состава и окружной скорости вращения колесной пары (по кругу катания).

[ГОСТ 34056—2017, статья 3.2.95]

3.11 **пассажирские вагоны:** Вагоны, предназначенные для перевозки пассажиров, багажа и почтовых отправок, специальные вагоны пассажирского типа.

3.12 **пассажирские вагоны международного сообщения:** Вагоны, предназначенные для перевозки пассажиров и багажа, почтовых отправок в международном сообщении по железным дорогам колеи 1520 и 1435 мм.

3.13 **поезд постоянного формирования:** Поезд, схема формирования которого не предполагает замену вагонов на всем пути следования.

3.14 **расчетная населенность вагона:** Число мест для размещения пассажиров (в том числе для стоящих пассажиров межобластного вагона) и обслуживающего персонала.

3.15 **скоростные вагоны:** Пассажирские вагоны с конструкционной скоростью движения до 200 км/ч включительно.

3.16 **специальные вагоны (пассажирского типа):** Вагоны, обеспечивающие предоставление комплекса дополнительных услуг пассажирам и обслуживаемому персоналу: штабной, вагон с кафе-буфетом, ресторан, багажный, почтовый, багажно-почтовый, служебный, санитарный, испытательные и измерительные лаборатории, электростанция, повышенной комфортности, салон, туристический, с трансформируемыми купе, гараж, для организации обслуживания населения (магазин, клуб, поликлиника, храм и др.), а также для перевозки спецконтингента.

3.17

стояночный тормоз: Устройство с ручным или автоматическим приводом, расположенное на единице железнодорожного подвижного состава и предназначенное для ее закрепления на стоянке от самопроизвольного ухода, а также для принудительной аварийной остановки при наличии ручного или автоматического привода внутри единицы железнодорожного подвижного состава.

[ГОСТ 32880—2014, статья 3.19]

3.18

сцепное устройство: Комплект сборочных единиц и деталей для сцепления (механического соединения) единиц железнодорожного подвижного состава, передачи и амортизации продольных сил.

[ГОСТ 33434—2015, пункт 3.12]

3.19 **тип вагона:** Специализация пассажирских вагонов, исходя из их назначения.

3.20 **тормозная система вагона (тормоз):** Комплекс средств, выполняющий функции регулирования скорости движения вагона или его остановки.

Примечание — Тормоз размещается на вагоне и управляется дистанционно с локомотива.

3.21 **тормозное нажатие:** Сила взаимодействия элементов фрикционной пары тормоза.

3.22

юз: Режим работы колеса (колесной пары), когда оно не вращается, а проскальзывает, либо его вращение происходит против направления движения.

[ГОСТ 34056—2017, статья 3.2.91]

4 Технические требования

4.1 Общие требования к вагонам

4.1.1 Требования к прочности вагонов и их динамическим качествам — по ГОСТ 34093.

4.1.2 Напряжения в несущих элементах кузова при квазистатических нагрузках растяжения 1,5 МН и сжатия 2,5 МН и при соударениях вагона с силой 2,5 МН не должны превышать допускаемых значений в соответствии с таблицей А.1 (приложение А).

4.1.3 Устойчивость против схода с рельс — по ГОСТ 34093—2017 (пункт 15.9).

4.1.4 Поперечная устойчивость вагона от опрокидывания в кривых — по ГОСТ 34093—2017 (пункт 15.10).

4.1.5 Вагоны и их оборудование изготавливают в климатическом исполнении У по ГОСТ 15150. Допускается по согласованию с заказчиком изготавливать вагоны в других климатических исполнениях по ГОСТ 15150.

Вагоны должны сохранять работоспособность после хранения и транспортирования согласно группам по ГОСТ 15150, соответствующим их климатическому исполнению.

4.1.6 Оборудование вагона в зависимости от места его установки должно иметь следующие категории размещения по ГОСТ 15150:

- 3 — в вагоне;
- 2 — в подвагонных ящиках и тамбурах;

- 1 — снаружи вагона.

Допускается использование внутри вагона оборудования категории 4, при этом оно должно сохранять работоспособность после пребывания в нерабочем (выключенном) состоянии в условиях, соответствующих категории 3.

4.1.7 Габарит вагона — по ГОСТ 9238.

4.1.8 Изделия и оборудование, устанавливаемые на вагон, должны соответствовать группам механического исполнения по ГОСТ 30631:

- M25 — при размещении на кузове;
- M26 — при размещении на обрессоренных частях тележек;
- M27 — при размещении на необрессоренных частях тележек.

4.1.9 Конструкция ходовых частей, межвагонного перехода, автосцепных и сцепных устройств должна обеспечивать автоматическое сцепление на участке сопряжения без переходного радиуса прямой и кривой радиусом 250 м с автосцепкой по ГОСТ 32885 и прохождение в кривых:

- а) одиночного вагона — круговой кривой радиусом 80 м со скоростью до 5 км/ч;
- б) сцепы вагонов и/или сочлененных вагонов:
 - 1) S-образной кривой радиусом 170 м без прямой вставки со скоростью до 5 км/ч;
 - 2) сопряжения прямой и кривой радиусом 120 м без переходного радиуса со скоростью до 10 км/ч.

4.1.10 Эквивалентные напряжения по ГОСТ 34093—2017 (пункты 6.6—6.9, 7.4) в несущих элементах закрепленного оборудования (пассажирские сиденья, кресла, диваны, спальные и багажные полки, поручни, лестницы, подножки и т.п.) и элементах его крепления при одновременном воздействии импульсов продольного, вертикального и поперечного ускорений не должны превышать предел текучести материала.

4.1.11 Расчетная вертикальная статическая нагрузка от колесной пары на рельсы — по ГОСТ 34093—2017 (пункт 5.1.1). Средняя масса пассажиров с багажом вагонов дальнего следования принимается равной 100 кг, межобластного сообщения — 70 кг.

4.1.12 Относительная разность статических нагрузок от колес на рельсы под тарой вагона — по ГОСТ 34093—2017 (пункт 5.13).

4.1.13 Предельно допустимые уровни вибрации на вагонах не должны превышать значений, приведенных в таблице Б.1 (приложение Б).

4.1.14 Вагоны с местами для перевозки пассажиров-инвалидов должны соответствовать требованиям по ГОСТ 33190.

4.1.15 Архитектурно-композиционное решение вагона конкретного класса обслуживания определяется в соответствии с требованиями нормативных документов¹⁾ государства, принявшего стандарт (далее — нормативные документы).

Служебное отделение (при наличии) должно иметь площадь не менее 2,6 м².

Площадь определяется площадью фигуры, образованной вертикальными проекциями стен на полу. Площади под шкафами, диванами, креслами и другим установленным оборудованием учитывают в общей площади помещений.

Планировочное решение с учетом типа вагона должно соответствовать требованиям таблицы В.1 (приложение В).

В вагонах для перевозки спецконtingента допускается трехъярусное размещение полок для лежа-ния. Ширина полок должна быть не менее 495 мм. Расстояние по высоте должно быть не менее 550 мм:

- в купе караула между поверхностью сиденья и полкой второго яруса, между полкой второго яруса и полкой третьего яруса, между полкой третьего яруса и потолком;
- в больших и малых камерах у поперечной перегородки и у прохода между поверхностью полки первого яруса и полкой второго яруса, между поверхностью полки второго яруса и полкой третьего яруса, между полкой третьего яруса и потолком.

4.1.16 В вагонах, предназначенных для эксплуатации в международном сообщении, прошедших капитально-восстановительный ремонт, длина спальной полки в пассажирском купе должна быть не менее 1665 мм, расстояние между спальной полкой и перегородкой в купе проводника не менее 420 мм.

4.1.17 В обеденном зале вагона-ресторана устанавливают сиденья или кресла, глубина которых должна быть не менее 450 мм, ширина одноместного сиденья — не менее 480 мм, а двухместного сиденья — не менее 970 мм, высота сиденья от пола не менее 430 мм, высота спинки не менее 350 мм.

¹⁾ В Российской Федерации действуют СП 2.5.1198-03 «Санитарные правила по организации пассажирских перевозок на железнодорожном транспорте».

Расстояние в горизонтальной проекции между краем стола и передним краем сиденья должно быть не менее 60 мм. Столы в обеденном зале должны быть окантованы по периметру бортиком высотой не более 3 мм. Ширина прохода в обеденном зале вагона-ресторана между рядами столов — не менее 600 мм.

Ширина коридора рядом с кухней должна быть не менее 615 мм на высоте от 1,0 до 1,2 м от пола или 550 мм по полу.

Кухонная плита должна быть оборудована по периметру ограждениями на высоте 20 и 60 мм и воздушной завесой с вытяжным зонтом.

4.1.18 В вагонах с местами для сидения следует устанавливать пассажирские кресла, соответствующие классу вагона, с соблюдением следующих размеров их установки:

- шаг установки кресел при многорядной посадке не менее 930 мм;
- расстояние между сиденьями при расположении кресел друг против друга не менее 500 мм.

Геометрические размеры и эргономические параметры пассажирских кресел — по ГОСТ 34013.

4.1.19 В вагоне должно быть предусмотрено не менее двух туалетов, площадью не менее 1,2 м² каждый при ширине не менее 900 мм для вагонов всех классов.

В специальных вагонах допускается наличие одного туалета.

В вагоне-ресторане должен быть предусмотрен туалет для персонала (с душевой установкой) площадью не менее 0,9 м² при ширине не менее 850 мм и помещение с раковиной для мытья рук пассажиров.

В вагонах для перевозки спецконтингента должен быть предусмотрен туалет-душевая для персонала площадью не менее 0,9 м² при ширине не менее 800 мм.

Площадь указанных помещений определяется площадью фигуры, образованной вертикальными проекциями стен на полу. Площади под шкафами и другим установленным оборудованием учитывают в общей площади помещений.

Туалет для инвалидов в кресле-коляске должен соответствовать требованиям ГОСТ 33190.

4.1.20 На стене туалета возле унитаза должны крепиться: поручень, ящик с одноразовыми мешками для сбора мусора, держатель для туалетной бумаги, емкость с моюще-дезинфицирующим раствором и ершом. Емкость с ершом должна располагаться в непосредственной близости с унитазом и должна обеспечиваться ее неопрокидываемость. Рекомендуется установка держателя для туалетных подкладок. Возле умывальника следует устанавливать: мыльницу (или дозатор жидкого мыла), держатель бумажных полотенец (или электросушилку).

Высота расположения оборудования от пола:

- до нижней поверхности поручня — от 700 до 750 мм;
- до верха емкости с моюще-дезинфицирующим раствором — от 400 до 500 мм;
- до верхней плоскости умывальника — от 750 до 850 мм.

Размеры унитаза должны быть следующими: высота от опоры для ног до поверхности сиденья должна быть от 430 до 450 мм, верхняя часть унитаза должна иметь овальную форму длиной (534 ± 20) мм, шириной (410 ± 20) мм.

4.1.21 Коридоры (проходы) должны иметь высоту не менее 2100 мм, на двухэтажных вагонах в зоне лестниц — не менее 2060 мм и иметь ширину:

- в вагонах всех классов и вагонах, предназначенных для эксплуатации в международном сообщении, со спальными полками: не менее 550 мм по полу или не менее 680 мм на высоте от 1,0 до 1,2 м от пола;
- в вагоне с местами для сидения — не менее 600 мм на высоте от 1,0 до 1,2 м от пола.

В коридоре напротив купе должны быть установлены поручни и электророзетки для пылесоса и электробритвы с напряжением 220 В. В коридоре и/или в пассажирских помещениях, салонах (из расчета для каждого пассажира) должны быть установлены электророзетки с напряжением 220 В для персональных мобильных устройств. По согласованию с заказчиком в вагоне могут использоваться иные технические решения и способы зарядки персональных мобильных устройств, а также изменено напряжение 220 В.

Коридор нетормозного конца вагона должен быть оборудован мусоросборником.

4.1.22 В служебных отделениях вагонов с купе для инвалидов должно быть установлено сигнальное устройство для вызова проводника в купе и в туалет для инвалидов.

4.1.23 В вагонах с местами для сидения салонного типа должны быть установлены багажные полки с глубиной от 400 до 600 мм.

Для обеспечения травмобезопасности багажные полки должны быть в закрытом исполнении (с дверками) или иметь разграничительные по длине бортики.

4.1.24 Параметры искусственного освещения помещений вагонов в соответствии с таблицей Г.1 (приложение Г). Аварийное освещение должно обеспечивать освещенность на полу основных проходов не менее 1 лк.

Искусственная освещенность в помещениях вагонов для спецконтингента должна быть не менее 10 лк на полу.

4.1.25 Вагоны изготавливают в исполнении с полной ходовой частью (с опиранием кузова вагона на две тележки), в сочлененном исполнении (с опиранием смежных кузовов на одну общую тележку).

4.1.26 Нормы допустимого воздействия вагонов на железнодорожный путь — по ГОСТ 34093—2017 (пункт 15.12).

4.1.27 Показатели плавности хода вагонов в вертикальной и горизонтальной плоскостях — по ГОСТ 34093—2017 (пункт 15.7).

4.1.28 Концентрация вредных веществ в воздушной среде вагона должна соответствовать нормативным документам¹⁾.

4.1.29 Конструкция вагона должна предусматривать возможность замены интерьера на основании отдельного технического задания.

4.2 Требования к конструкции вагона

4.2.1 Общие требования к конструкции вагона

4.2.1.1 Конструкция вагона должна обеспечивать возможность механизированной мойки кузова и подвагонного оборудования, а также механизированной влажной уборки пассажирского салона.

4.2.1.2 Вагоны должны быть оборудованы поручнями и подножками.

4.2.1.3 Ступеньки на подножках должны иметь противоскользящую поверхность, препятствовать накоплению снега, грязи, воды. Нижняя ступенька подножки должна быть не выше 550 мм над уровнем головки рельсов. Нижняя и верхняя ступеньки должны иметь контрастные полосы.

Глубина ступеньки — не менее 240 мм (для верхней ступеньки вагонов после капитально-восстановительного ремонта не менее 200 мм), ширина — не менее 250 мм, расстояние между ступеньками по вертикали — не более 250 мм.

Ступеньки межэтажных лестниц двухэтажных вагонов должны иметь глубину не менее 220 мм, ширину не менее 550 мм, расстояние между ступеньками по вертикали — не более 250 мм.

4.2.1.4 Торцевые стены должны иметь снаружи вагона по три сигнальных фонаря, размещенных в порядке, указанном на рисунке 1.



Рисунок 1 — Размещение сигнальных фонарей на торцевых стенах вагона

4.2.1.5 Вагоны на торцевой стене должны быть оборудованы складной лестницей и поручнем (ручками) для подъема на крышу. В нерабочем положении лестницы должна быть предусмотрена возможность запирания ее на ключ и опломбирования.

4.2.1.6 Средний коэффициент теплопередачи ограждающих конструкций вагона на стоянке не более 1,0 Вт/(м²·К).

¹⁾ В Российской Федерации действуют ГН 2.1.6 3492-17 «Предельно допустимые концентрации (ПДК) загрязняющих веществ в атмосферном воздухе городских и сельских поселений».

Значение среднего коэффициента теплопередачи специальных вагонов для отапливаемых помещений, теплоизолированных от неотапливаемых ограждающими конструкциями, должно быть не более $1,4 \text{ Вт}/(\text{м}^2 \cdot \text{К})$. Для неотапливаемых помещений или помещений, не полностью теплоизолированных от внешней среды, значение устанавливается по согласованию с заказчиком или не нормируется.

4.2.1.7 Крышки люков в потолках должны иметь страховочные устройства и запоры, исключающие самопроизвольное открывание.

4.2.1.8 Конструкция ограждений подвагонного оборудования должна исключать выход из строя его рабочих частей при ударах (не допускать проникновения) камней массой до $0,066 \text{ кг}$ при движении с конструкционной скоростью вагона. При испытаниях допускается камень заменить стальным шаром диаметром 25 мм .

4.2.1.9 Все шарнирно закрепленные составные части ходовых частей, тормозной системы, автосцепных устройств и подвесного подвагонного оборудования должны иметь предохранительные устройства для исключения их падения на путь. Расчет на прочность предохранительных устройств — по ГОСТ 34093—2017 (пункты 11.5, 11.6). Предохранительными устройствами оснащают подвагонное оборудование в соответствии с техническим заданием на конкретный вагон.

4.2.1.10 Конструкция, планировка, отделка всех помещений вагона и его внутреннего оборудования, а также межвагонные переходы должны быть в травмобезопасном исполнении.

4.2.1.11 В каждом вагоне должны быть предусмотрены места для размещения вывески-памятки с фамилией, именем и отчеством проводников для обращения по вопросам пользования вагоном, а также информацией о маршруте, количестве остановок и их длительности.

4.2.1.12 Конструкция оборудования вагона должна предусматривать возможность снятия подголовников, занавесок, ковровых покрытий, чехлов с кресел и других предметов, подлежащих стирке или химической чистке.

4.2.1.13 Конструкции кресел, диванов, нижних и верхних спальных полок, багажных полок и элементы их крепления должны быть рассчитаны на прочность — по ГОСТ 34093—2017 (раздел 10).

4.2.1.14 Конструкция и крепление верхних спальных полок должны исключать возможность их падения или наклона, приводящих к травмированию обслуживающего персонала и/или пассажиров.

Верхние полки должны быть оборудованы заградительными ремнями или бортиками высотой не менее 130 мм от уровня верхней поверхности мягкого элемента спальной полки. Длина бортика не менее 550 мм между осями крепления его к полке.

4.2.1.15 Если конструкция трансформируемого спального места предполагает его использование в качестве сиденья (в дневное время), сиденье должно соответствовать размерам:

- высота от пола до поверхности сиденья от 390 до 450 мм ;
- высота спинки не менее 600 мм ;
- глубина сиденья не менее 430 мм ;
- ширина сиденья не менее 440 мм ;
- ширина спинки не менее 440 мм .

4.2.1.16 На оборудовании вагонов должны быть нанесены знаки безопасности в соответствии с требованиями ГОСТ 12.4.026.

- «Запрещается пользоваться открытым огнем и курить» — на крышках аккумуляторных отсеков (ящиков);

- «Опасность поражения электрическим током» — на дверях и крышках отсеков и ящиков электрооборудования, панелях пультов управления, не имеющих блокировок, на корпусах электрических машин напряжением свыше 50 В — переменного тока и свыше 120 В — постоянного тока, на торце нетормозного конца вагона, рядом с холостым приемником розетки высоковольтного отопления.

4.2.1.17 Число и расположение аварийных выходов в соответствии с требованиями нормативных документов¹⁾.

Устройства эвакуации должны быть рассчитаны на нагрузку $2,0 \text{ кН}$. Время приведения устройств эвакуации в рабочее положение не должно превышать 30 с . Автоматические двери должны иметь устройства, позволяющие при выходе из строя автоматического привода обеспечить их открывание вручную с усилием не более 100 Н . Время аварийного открывания не должно превышать 30 с .

4.2.1.18 В вагонах необходимо учесть возможность оборудования купе для багажа, при этом максимальный вес багажа на 1 м^2 площади для таких купе должен быть не более 250 кг .

¹⁾ В Российской Федерации действует ГОСТ Р 55183—2012 «Вагоны пассажирские локомотивной тяги. Требования пожарной безопасности».

4.2.2 Требования к кузову вагона

4.2.2.1 Прочность кузова вагона должна быть обеспечена при поднятии экипированного вагона (без тележек) на двух домкратах по диагонали и при поднятии вагона за концевую балку по середине (без тележек). При этом напряжения в несущих элементах кузова не должны превышать допускаемых значений в соответствии с таблицей А.1 (приложение А).

4.2.2.2 Низшая частота изгибных колебаний кузова вагона в вертикальной плоскости — по ГОСТ 34093—2017 (пункт 15.11).

4.2.2.3 Расчетное смещение центра тяжести кузова вагона в продольном и поперечном направлениях — по ГОСТ 34093—2017 (пункт 5.12).

4.2.2.4 В вагонах, оборудованных устройствами наклона кузова в кривых, скорость изменения поперечного ускорения кузова не должна превышать $0,15 \text{ м/с}^3$.

4.2.3 Требования к окнам и дверям вагона

4.2.3.1 Все наружные окна вагона должны быть изготовлены с использованием стеклопакетов в соответствии с ГОСТ 32568.

Независимо от конструкции окон, должны быть обеспечены следующие размеры светового проема: высота нижней кромки остекления от пола — не более 930 мм (в отдельных помещениях вагона-ресторана и других специальных вагонов — не более 1160 мм), верхней кромки — не менее 1670 мм (для вторых этажей двухэтажных вагонов — не менее 1300 мм, для первого этажа двухэтажных вагонов с местами для сидения — не менее 1600 мм). При этом высота светового проема остекления «глухого» окна должна быть не менее 550 мм.

4.2.3.2 В вагоне любого типа должны быть окна «аварийный выход» и могут быть «глухие» окна и окна с форточками.

Окна «аварийный выход» должны быть с разбивными стеклопакетами. Рядом с окнами «аварийный выход» должны устанавливаться молотки для разбивания стеклопакетов. Время освобождения проема окна «аварийный выход» не должно превышать 120 с.

4.2.3.3 Окна в служебных помещениях и туалетах (если туалеты оборудованы окнами) должны иметь открывающиеся форточки.

4.2.3.4 Конструкция окон должна исключать образование обледенения и наличие влаги на внутренних поверхностях при температуре воздуха в помещении (22 ± 2) °С, относительной влажности 30 % и минимальной наружной температуре минус 50 °С.

4.2.3.5 Стеклопакеты для окон и дверей должны быть изготовлены из травмобезопасного закаленного стекла по ГОСТ 30698 с использованием полированного листового стекла по ГОСТ 111.

Допускается по согласованию с заказчиком применение тонированных стекол.

Стеклопакеты окон и наружных боковых дверей должны выдерживать перепады внешнего и внутреннего давлений, возникающие при скрещении поездов по ГОСТ 34093—2017 (пункт 15.15).

Светопропускание стеклопакетов окон и наружных дверей должно быть не менее 40 % в видимой области спектра.

4.2.3.6 Для обеспечения противоударных свойств и повышения отражения инфракрасного излучения на внешнее стекло стеклопакета может быть нанесена полимерная пленка толщиной и цветом по образцу, согласованному с заказчиком. Для окон «аварийный выход» наличие пленки не должно препятствовать освобождению проема при эвакуации.

4.2.3.7 Внутреннее стекло в туалетах, кладовых и котельных (при наличии) должно быть узорчатым, матовым или покрыто непрозрачной пленкой.

4.2.3.8 Для прохода по поезду в торцах вагона должны быть расположены проходные торцевые двери.

Дверные проемы в свету в вагонах должны обеспечивать свободное движение пассажиров с багажом и иметь размеры, не менее.

- наружные боковые двери 1900 × 780 мм для вагонов всех классов и 1790 × 760 мм для вагонов, предназначенных для эксплуатации в международном сообщении, и модернизированных вагонов, прошедших капитально-восстановительный ремонт;

- наружные боковые двери 1900 × 900 мм, оборудованные подъемными устройствами для инвалидов;

- наружные торцевые двери 1800 × 700 мм для вагонов всех классов и 1800 × 630 мм для вагонов, предназначенных для эксплуатации в международном сообщении, и модернизированных вагонов, прошедших капитально-восстановительный ремонт;

- проходы 1900 × 520 мм для вагонов (всех классов), предназначенных для эксплуатации в международном сообщении.

По обеим сторонам дверного проема боковых дверей (кроме дверей оборудованных подъемными устройствами для инвалидов) следует устанавливать поручни с началом рабочего участка поручня от уровня верха головки рельса (УГР) — не более 1850 мм. Допускается располагать поручни внутри вагона, при этом данный параметр не регламентируется.

Двери туалетов не должны открываться наружу. Дверные проемы туалетов должны иметь обязательные размеры в свету для вагонов всех классов, в том числе и вагонов, предназначенных для эксплуатации в международном сообщении, не менее 1880 × 490 мм.

Не допускаются прозрачные двери в купе со спальными полками и в туалетах.

4.2.3.9 Наружные боковые двери должны быть прислонно-сдвижного типа. Для вагонов с конструкционной скоростью движения не выше 160 км/ч и для специальных вагонов (независимо от скорости движения) допускается применение дверей распашного типа.

Наружные боковые двери должны иметь уплотнение, исключающее попадание атмосферных осадков внутрь тамбура, быть застекленными в верхней части для обеспечения естественного освещения тамбура.

Необходимо наличие блокировки входных дверей в закрытом положении.

Для дверей с электромеханическим и электропневматическим приводом должно быть обеспечено закрытие двери и ее блокировка в закрытом состоянии при скорости движения вагона более 5,0 км/ч без участия обслуживающего персонала.

4.2.3.10 Усилия при открытии (закрытии) прислонно-сдвижных наружных дверей вагонов в ручном режиме не должны превышать:

- 200 Н — при перемещении створки в проеме на прямой траектории;
- 350 Н — при выдвигении дверей из боковой стенки вагона, снятии с фиксации в открытом или закрытом положении.

Усилия при открытии (закрытии) наружных боковых и торцевых дверей, не относящихся к прислонно-сдвижным, в ручном режиме не должны превышать 200 Н, для почтовых и багажных вагонов — 300 Н.

4.2.3.11 Двери с электромеханическим и электропневматическим приводами должны иметь кнопки управления их работой с подсветкой и надписями или пиктограммами, поясняющими назначение кнопок. Кнопки управления работой наружных боковых дверей должны иметь диаметр рабочей части не менее 40 мм. Нажатие кнопок должно подтверждаться изменением подсветки кнопок.

4.2.3.12 Двери туалетов должны иметь в нижней части отверстия для вентиляции.

4.2.3.13 Наружные боковые и торцевые двери, двери в купе и служебных помещениях оборудуют замком со специальным ключом. Двери туалетов оборудуют запорными устройствами с возможностью открытия и закрытия снаружи специальным ключом.

4.2.3.14 Все двери в вагоне должны фиксироваться в открытом состоянии.

Для застекления дверей следует использовать безопасное стекло по ГОСТ 32565 или ГОСТ 30698.

Двери в вагоне должны быть оборудованы травмобезопасными ручками для их открытия и закрытия [не иметь острых кромок и быть скругленными (без острых углов) в местах захвата рукой].

4.2.3.15 Двери из тамбура в вагон должны быть оборудованы устройством, исключающим возможность травмирования и попадания пальцев рук в притвор двери со стороны установки петель. Высота порога входной двери (тамбурной двери) не должна превышать 30 мм.

4.2.3.16 По согласованию с заказчиком наружные торцевые двери автоматически блокируются при включении торцевых сигнальных фонарей.

4.2.3.17 Дверь из коридора тормозного конца вагона в пассажирское помещение должна быть выполнена в огнестойком исполнении с пределом огнестойкости E30/I15 в соответствии с нормативными документами¹⁾. Дверь должна быть распашной и должна фиксироваться как в открытом, так и в закрытом положениях, при этом запорные устройства в дверях не устанавливаются.

¹⁾ В Российской Федерации действует ГОСТ Р 55183—2012 «Вагоны пассажирские локомотивной тяги. Требования пожарной безопасности».

4.2.4 Требования к ходовым частям вагона

4.2.4.1 Вагоны должны быть оборудованы тележками в соответствии с нормативными документами¹⁾ или техническими условиями на конкретный тип тележки.

4.2.5 Требования к оборудованию вагона сцепными и автосцепными устройствами

4.2.5.1 Технические требования к сцепным и автосцепным устройствам — по ГОСТ 33434.

4.2.5.2 На вагоны поездов постоянного формирования (не допускающих переформирования в пути следования) допускается устанавливать как сцепные, так и автосцепные устройства. Автосцепные устройства допускаются к установке на все виды вагонов пассажирского типа.

4.2.5.3 На скоростных вагонах допускается устанавливать автосцепные устройства только жесткого типа, которые исключают относительные вертикальные перемещения после их сцепления, или сцепные устройства.

4.2.5.4 Вагоны должны быть оборудованы буферами, за исключением вагонов, оборудованных беззазорными сцепными устройствами при экспериментальном подтверждении обеспечения требуемой плавности хода.

4.2.5.5 Поглощающий аппарат сцепного и автосцепного устройств должен сохранять работоспособность в процессе эксплуатации в интервале предельных рабочих температур, соответствующих исполнению вагона по ГОСТ 15150.

4.2.5.6 Вагоны должны быть оборудованы поглощающими аппаратами по ГОСТ 32913. Класс поглощающих аппаратов устанавливается с учетом условий эксплуатации.

4.2.6 Требования к межвагонным переходам

4.2.6.1 Переходные площадки межвагонных переходов должны быть оборудованы поручнями, дежурным и аварийным освещением. Ширина прохода межвагонного перехода должна быть не менее:

- 600 мм на высоте 250 мм от уровня пола,
- 700 мм в местах установки поручней на высоте 800—1200 мм от уровня пола.

Освещенность на полу межвагонных переходов должна быть не менее 30 лк (дежурное) и не менее 1 лк (аварийное).

4.2.6.2 Конструкция межвагонного перехода должна включать переходной мостик и ограждение и может быть выполнена в одном из вариантов:

- межвагонный переход с П-образным ограждением;
- герметизированный межвагонный переход (замкнутого контура);
- переход, охватывающий сцепку.

4.2.6.3 Переходной мостик межвагонного перехода должен быть рассчитан на нагрузку 1 кН, приложенную на площади 100 × 100 мм в любой зоне, а также распределенную нагрузку 3 кН/м². Уровень напряжений при этом не должен превышать предела текучести материала мостика.

4.2.7 Требования к тормозной системе

4.2.7.1 Вагон должен быть оборудован следующими видами фрикционных тормозов: автоматическим пневматическим тормозом; электропневматическим тормозом прямодействующего типа; стояночным тормозом с ручным приводом.

Примечание — Фрикционным тормозом является колодочный или дисковый тормоз.

Для обеспечения требуемой эффективности экстренного торможения допускается дополнительно оборудовать вагон тормозом, не использующим силу взаимодействия колеса и рельса.

Примечание — Одним из видов такого тормоза является магниторельсовый тормоз.

Тормозное оборудование должно работать при чистоте сжатого воздуха не хуже 6-го класса по ГОСТ 17433.

При оборудовании вагонов дисковыми тормозами тормозные блоки должны соответствовать требованиям ГОСТ 33724.1—2016 (пункт 4.2.6).

4.2.7.2 Тормозная система вагона при скоростях движения от 100 км/ч до конструкционной должна обеспечивать тормозной путь на площадке не более указанного в таблице Д.1 (приложение Д):

- на сухих чистых рельсах без вхождения колесных пар вагона в юз и работы (срабатывании) противоюзного устройства (при наличии);

¹⁾ В Российской Федерации действует ГОСТ Р 55821—2013 «Тележки пассажирских вагонов локомотивной тяги. Технические условия».

- на чистых рельсах при отрицательных и положительных температурах окружающей среды и интенсивности и продолжительности различных видов осадков, указанных в ГОСТ 16350.

4.2.7.3 Изменение силы тормозного нажатия при новых и предельно изношенных тормозных колodках (накладках) допускается в пределах не более:

5 % — при действии автоматического тормоза;

10 % — при действии стояночного тормоза.

4.2.7.4 Требования к соединительным рукавам магистрального трубопровода тормозной системы — по ГОСТ 2593.

На составах постоянного формирования между вагонами допускается использовать другие виды соединительных рукавов, обеспечивающих необходимую плотность тормозной магистрали. Крайние вагоны такого состава должны быть оборудованы соединительными рукавами по ГОСТ 2593.

Вагон должен быть оборудован тормозной магистралью с условным проходом не менее 32 мм. От тормозной магистрали должно осуществляться питание только тормозного оборудования.

4.2.7.5 Снижение давления сжатого воздуха в трубопроводе тормозной магистрали должно составлять не более 0,01 МПа в течение 5 мин при начальном давлении 0,6 МПа.

4.2.7.6 Вагоны должны иметь не менее трех стоп-кранов, расположенных в тамбурах и в средней части салона вагона. В вагонах с грузовым помещением (багажные вагоны и т.п.) один из стоп-кранов следует устанавливать в помещении для перевозки почты и/или багажа.

4.2.7.7 Требования к стояночному тормозу — по ГОСТ 32880—2014 (пункты 5.1—5.3).

4.2.7.8 Величины зазоров между элементами фрикционной пары тормоза должны соответствовать требованиям конструкторской документации на вагон.

4.2.7.9 вновь построенные вагоны с внешней части кузова должны быть оборудованы сигнальными приборами, отображающими:

- давление в пневматической сети тормозных цилиндров;
- приведение в действие и отпуск тормоза;
- приведение в действие стояночного тормоза.

Указанные вагоны внутри кузова должны быть оборудованы сигнальными приборами, отображающими:

- приведение в действие и отпуск тормоза;
- приведение в действие стояночного тормоза.

Вагон должен быть оборудован устройством, обеспечивающим принудительный отпуск тормоза.

Вагоны с грузовым помещением (багажные вагоны и т.п.) допускается не оборудовать устройствами, обеспечивающими принудительный отпуск и сигнальными приборами.

Сигнальные приборы (сигнальное оборудование), размещенные внутри кузова (в рабочем тамбуре и куле проводника), должны выполнять функции автоматического контроля полного отпуска тормозов (светового или звукового).

4.2.7.10 При отношении брутто к tare более 1,15 вагон должен быть оборудован устройством автоматического регулирования тормозной силы в зависимости от загрузки.

4.2.7.11 Тормозная система вагона должна быть рассчитана на отсутствие юза, при установке дискового тормоза вагон должен быть оборудован противоюзным устройством по ГОСТ 33725.

4.2.7.12 Неисправность или поломка противоюзного устройства не должны оказывать влияния на работоспособность тормозной системы в целом или ее частей и создавать условия снижения тормозной эффективности при торможении. В случае отказа цепей управления противоюзного устройства должно происходить его автоматическое отключение.

4.2.7.13 Тормозной путь при скоростях движения 100 и 120 км/ч на площадке участка с нормированно-пониженным коэффициентом сцепления колеса с рельсами от 0,06 до 0,08 не должен превышать значения, указанные в таблице Д.1 (приложение Д). Относительное скольжение колесных пар при торможении на участке с нормированно-пониженным сцеплением должно быть не более 90 %.

4.2.7.14 Электропитание противоюзного устройства должно быть обеспечено бесперебойно от бортовой сети вагона.

4.2.7.15 Должна быть предусмотрена возможность инструментального контроля работы противоюзного устройства (целостность цепей, работа трехпозиционных клапанов).

4.2.7.16 На стадии проектирования тормоза вагона должны быть проведены расчеты по следующим параметрам:

- тормозная эффективность вагона;
- условия безюзного торможения колесных пар;

- термическая нагруженность фрикционных пар.

4.2.7.17 Периодичность технического обслуживания и планового ремонта тормоза (и его отдельных устройств) должна совпадать с периодичностью технического обслуживания и планового ремонта вагона.

4.2.7.18 Конструкционные параметры деталей тормоза и элементы его крепления принимают исходя из условий расчета на прочность при максимально возможных силах, возникающих при приведении тормоза в действие.

4.2.8 Требования к водоснабжению и санитарно-бытовым устройствам вагона

4.2.8.1 Конструкция вагона должна предусматривать заправку водой при помощи рукавов типоразмера Р17Б по ГОСТ 2593.

В вагонах должны быть предусмотрены запорные клапаны для ограничения налива бака, а также сливная труба для воды в случае переполнения бака.

4.2.8.2 Заправочные штуцеры должны быть расположены с обеих сторон вагона. Их присоединительные головки должны закрываться для предотвращения загрязнения.

4.2.8.3 Вагоны должны быть оборудованы системой холодного и горячего водоснабжения, гидравлически изолированной от системы отопления. Система водоснабжения вагона не должна отрицательно влиять на качество заправляемой (исходной) воды. Конструкция системы водоснабжения должна обеспечивать полный слив из резервуаров и распределительного трубопровода, возможность их очистки, промывки и дезинфекции. Для предупреждения возможного вторичного бактериального загрязнения воды в системе водоснабжения вагона должна быть предусмотрена установка обеззараживающего устройства питьевой воды.

Объем резервуаров должен обеспечить подачу не менее 14 л в сутки холодной и горячей воды в расчете на каждое место в спальном вагоне и не менее 10 л в сутки на одно место в вагоне с креслами для сидения. В тех вагонах, где предусмотрены душевые установки, объем подаваемой воды должен быть не менее 30 л в сутки на одно место. Система водоснабжения должна иметь датчики уровня воды, устройство сигнализации окончания заполнения резервуаров и запорное устройство, исключающее перелив воды.

Система водоснабжения должна быть оборудована устройством сигнализации уровня воды 100 %, 75 %, 50 %, 25 %, на дисплее пульта управления в служебном отделении и снаружи вагона около заправочных головок, устройством сигнализации полного заполнения бака водой снаружи вагона и прекращения подачи воды в бак при достижении 100 % заполнения бака во время заправки вагона водой.

Вагон должен быть оснащен устройством для приготовления кипяченой воды. Допускается применение аппарата охлаждения/нагрева бутилированной питьевой воды или воды из системы водоснабжения с охлаждением до температуры от 15 °С до 17 °С и нагревом воды до температуры не менее 90 °С. При применении аппаратов охлаждения/нагрева с использованием воды из системы водоснабжения вагона вода должна быть очищена от механических примесей и возможного вторичного бактериального загрязнения для приготовления питьевой воды.

4.2.8.4 Система водоснабжения должна быть изготовлена из коррозионно-стойких материалов, разрешенных для питьевого водоснабжения.

4.2.8.5 Конструкция вагона должна исключать возможность замерзания воды в системе водоснабжения в течение 8 ч после отключения отопления при температуре наружного воздуха минус 20 °С и в течение 12 ч — при температуре наружного воздуха минус 10 °С.

Сливные трубы моек (умывальников), душевых кабин, заправочные трубы должны иметь обогрев.

4.2.8.6 Вагоны должны быть оборудованы туалетными системами замкнутого типа с сигнализатором наполнения накопительного бака на 10 %, 80 % и 95 %. Конструкция туалетных систем должна предусматривать возможность откачки бака накопителя с двух сторон вагона. Конструкция туалетного комплекса не должна допускать сброс содержимого накопительного бака на железнодорожное полотно. Туалетные системы замкнутого типа не должны являться дополнительными источниками загрязнения воздушной среды.

4.2.9 Требования к системам отопления, вентиляции и охлаждения воздуха в вагоне

4.2.9.1 Система отопления, вентиляции и охлаждения вагона должна обеспечивать значения параметров микроклимата, указанные в таблице Е.1 (приложение Е), в диапазоне рабочих значений температуры окружающего воздуха и сохранять работоспособность в диапазоне предельных рабочих значений температуры окружающего воздуха, соответствующих климатическому исполнению вагона согласно ГОСТ 15150.

Температура воздуха в помещениях для спецконтингента в теплый период года должна быть (26 ± 4) °С; перепад температуры воздуха по высоте и длине вагона для спецконтингента для служебных помещений — не более 3 °С, для помещений спецконтингента — не более 4 °С; скорость движения воздуха в помещениях спецконтингента в теплый период года не более 0,3 м/с; относительная влажность воздуха для помещений спецконтингента от 15 % до 75 % при наличии системы поддержания влажности; результирующая температура для умеренного района в период работы системы вентиляции и/или охлаждения для помещений спецконтингента — $(24,5 \pm 2)$ °С.

4.2.9.2 Температура боковых ограждающих поверхностей (кроме окон) непосредственно в зоне нахождения пассажиров и в служебных помещениях спальных вагонов и вагонов с креслами для сидения должна быть не ниже 15 °С, разница температур воздуха и ограждений должна быть не более 5 °С. Температура обогреваемых поверхностей, длительно контактирующих с человеком (спинки спальных диванов, полок), должна быть не выше 45 °С.

4.2.9.3 Отопительные приборы должны иметь защитные кожухи. Температура на поверхности защитных кожухов не должна превышать 55 °С.

4.2.9.4 Система вентиляции должна быть рассчитана на непрерывную работу в пути следования поезда с пассажирами для обеспечения подачи наружного воздуха в вагон при питании вагона от всех предусмотренных штатных источников питания.

Нормативные значения количества наружного воздуха, подаваемого на одного человека при расчетной населенности вагона, в зависимости от температуры наружного воздуха, должны быть не менее:

10 м³/ч — при температуре наружного воздуха ниже минус 20 °С;

15 м³/ч — при температуре наружного воздуха от минус 20 °С до минус 5 °С, а также свыше 26 °С;

20 м³/ч — при температуре наружного воздуха от минус 5 °С до плюс 26 °С.

Доля рециркуляции должна составлять не более 70 % от общего количества подаваемого воздуха.

В режимах предварительного охлаждения и предварительного отопления вагона (без пассажиров) допускается использование доли рециркуляции до 100 %.

4.2.9.5 Система кондиционирования воздуха должна обеспечивать равномерное распределение подаваемого воздуха и исключать непосредственную подачу воздуха на пассажира. Температура подаваемого в вагон воздуха при его охлаждении на расстоянии 100 мм от выходного отверстия должна быть не ниже 16 °С. Температура подаваемого в вагон воздуха при его нагревании на расстоянии 100 мм от выходного отверстия должна составлять от 16 °С до 26 °С. Температура нагретого воздуха при воздушной системе отопления на расстоянии 100 мм от выходного отверстия должна быть не выше 35 °С. В режимах предварительного охлаждения и предварительного отопления вагона (без пассажиров) температура подаваемого в вагон воздуха должна составлять от 5 °С до 45 °С.

4.2.9.6 Система вентиляции должна обеспечивать вытяжку воздуха из туалетного помещения общего пользования не менее 50 м³/ч. Объем вытяжки из туалетного помещения индивидуального пользования $V_{\text{инд}}$, м³/ч рассчитывают по формуле

$$V_{\text{инд}} = N(1,5k), \quad (1)$$

где N — количество пассажиров, пользующихся туалетным помещением индивидуального пользования;

k — кратность обмена воздуха в час не менее 10.

4.2.9.7 Подпор (избыточное давление) воздуха в вагоне на стоянке при максимальной подаче наружного воздуха в вагон должен составлять не менее 15 Па. В специальных вагонах пассажирского типа, в которых предусмотрены места только для проезда обслуживающего персонала, значение подпора устанавливается технической документацией.

4.2.9.8 При наличии рециркуляции воздуха необходимо использовать обеззараживатели.

На специальных вагонах пассажирского типа, в которых не предусмотрены места для проезда пассажиров либо предусмотрено не более одного места для проезда обслуживающего персонала, допускается обеззараживатели воздуха не устанавливать.

Обеззараживатели воздуха должны иметь документ, согласованный с органами санитарно-эпидемиологического надзора, подтверждающий эффективность обеззараживания и безопасность для пассажиров и обслуживающего персонала.

4.2.9.9 В вагонах следует устанавливать вентиляционные фильтры класса не хуже G4.

4.2.9.10 Точность поддержания температуры воздуха в пассажирских и служебных помещениях вагонов должна составлять не более ± 2 °С, на специальных вагонах пассажирского типа точность поддержания температуры воздуха определяется технической документацией.

4.2.9.11 Для создания комфортных климатических условий может быть дополнительно предусмотрена возможность индивидуального регулирования температуры воздуха в помещениях вагона. В помещениях вагонов с индивидуальным регулированием температуры воздуха параметры микроклимата должны соответствовать значениям, указанным в таблице Е.1 (приложение Е), при базовой уставке температуры, т. е. включенной по умолчанию. При уставке температуры, отличающейся от базовой, значения температуры воздуха и результирующей температуры могут выходить за рамки значений, указанных в таблице Е.1 (приложение Е), при этом пределы регулирования, шаг и точность поддержания температуры воздуха в помещениях вагона должны быть определены технической документацией.

4.2.9.12 При работе вагона от штатных источников электропитания должна быть предусмотрена защита котла отопления от перегрева, а также от снижения уровня теплоносителя.

4.2.10 Требования к уровню шума и инфразвука в вагоне

4.2.10.1 Эквивалентные уровни звука не должны превышать для пассажирского купе 60 дБА, для тамбуров — 68 дБА, для междвагонных переходов — 80 дБА, в помещениях, расположенных над тележками, — 65 дБА.

4.2.10.2 Предельно допустимые уровни звука и звукового давления в помещениях вагона, измеренные в движении на бесстыковом (сварные рельсы) участке пути при скорости, составляющей 2/3 конструкционной, ± 5 км/ч, не должны превышать значений в соответствии с таблицей 1.

4.2.10.3 При срабатывании пожароохранной сигнализации уровень звука в служебных помещениях на расстоянии 1 м от установки должен быть в интервале от 85 до 100 дБА.

Таблица 1 — Предельно допустимые уровни звука и звукового давления в вагоне

Уровни звукового давления, дБ, в октавных полосах со среднегеометрическими частотами, Гц									Эквивалентные уровни звука, дБА
31,5	63	125	250	500	1000	2000	4000	8000	
Пассажирские помещения вагонов различных типов и классов									
93	79	70	63	58	55	52	50	49	60
Служебные помещения для проводников, расположенные над тележками; соседние помещения, расположенные рядом с туалетными кабинами, оборудованными ЭЧТК; салон вагона с креслами для сидения									
96	83	74	68	63	60	57	55	54	65
Обеденный зал; кухня вагона-ресторана; рабочие зоны служебных помещений специальных вагонов									
96	87	79	72	68	65	63	61	59	70

4.2.10.4 При работе туалетной системы замкнутого типа на стоянке в помещениях, соседних с туалетной кабиной, максимальный уровень звука не должен превышать 65 дБА.

4.2.10.5 Предельно допустимые уровни инфразвука в помещениях вагона, измеренные в движении на бесстыковом (сварные рельсы) участке пути при скорости, составляющей 2/3 конструкционной, ± 5 км/ч, не должны превышать значений в соответствии с таблицей 2.

Общий уровень звукового давления в диапазоне частот (1,41—22,5) Гц не должен превышать 102 дБ.

Таблица 2 — Предельно допустимые уровни инфразвука

Среднегеометрические частоты в октавных полосах, Гц	Уровни звукового давления, дБ, не более
2	99
4	96
8	93
16	93

4.2.11 Требования к электрооборудованию вагона

4.2.11.1 В вагонах должна применяться одна из следующих систем электроснабжения:

- централизованная от высоковольтной поездной магистрали постоянного или переменного тока напряжениями в соответствии с таблицей 3, при этом устройства отопления получают питание непосредственно от поездной магистрали через защитно-коммутационную аппаратуру, а низковольтные потребители — через статический преобразователь;

- централизованная от вагона-электростанции по трехфазной трехпроводной магистрали с изолированной нейтралью напряжением 380 В с отклонением $\pm 10\%$ и частотой 50 Гц с отклонением $\pm 2\%$; применяется для питания низковольтных потребителей непосредственно или через согласующий трансформатор;

- автономная с номинальным напряжением постоянного тока 24; 50; 110 В от одного или нескольких подвагонных генераторов с приводом каждого от оси колесной пары; применяется для питания низковольтных потребителей непосредственно или через дополнительные низковольтные преобразователи;

- смешанная от комбинации вышеперечисленных источников электроснабжения.

На вагонах с конструкционными скоростями свыше 160 км/ч применение подвагонных генераторов не допускается.

Таблица 3 — Параметры высоковольтной поездной магистрали

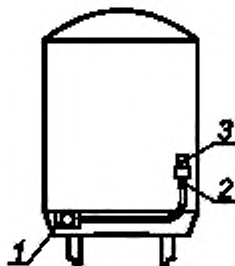
Область применения	Напряжение, В			Частота, Гц		
	Номинальное	Минимальное	Максимальное	Номинальная	Минимальная	Максимальная
Вагоны сообщения по железным дорогам стран СНГ и Балтии	3000	2200	4000	Постоянный ток		
	3000	2200	3600	50	48	52
Вагоны международного сообщения	3000	2200	4000	Постоянный ток		
	3000	2200	3600	50	48	52
	1000	800	1150	$16^{2/3}$	16	17,5
	1000	800	1150	50	48	52
	1500	1140	1650	50	48	52
	1500	1000	1800	Постоянный ток		

4.2.11.2 Вагоны оборудуют высоковольтной совместимой однопроводной или двухпроводной поездной магистралью.

Высоковольтная поездная магистраль должна иметь изоляцию на рабочее напряжение 3000 В переменного тока. Сечение магистрали должно обеспечивать протекание тока продолжительного режима 330 А для вагонов со смешанной системой электроснабжения по железным дорогам стран СНГ и Балтии и 660 А — для вагонов с централизованной системой электроснабжения и для вагонов международного сообщения.

Соединители высоковольтной однопроводной поездной магистрали следует устанавливать на обоих торцах вагона, как показано на рисунке 2. Штепсель, не используемый для соединения магистралей соседних вагонов, фиксируется в холостом приемнике.

Геометрические размеры сопрягаемых частей розетки и штепселя приведены на рисунках Ж.1 и Ж.2 (приложение Ж).



1 — розетка; 2 — штепсель, 3 — холостой приемник

Рисунок 2 — Размещение соединителей высоковольтной поездной магистрали

Двухпроводная высоковольтная магистраль должна обеспечивать электромагнитную совместимость с рельсовыми цепями постоянного тока как на электрифицированных, так и на неэлектрифицированных участках железных дорог при условии выполнения требований 4.2.11.23 и 4.2.11.24.

Соединители «нулевой» магистрали должны быть расположены на торцах вагонов и локомотивов (розетка и штепсель на каждом торце) таким образом, чтобы обеспечить соединение между вагонами и с локомотивом при их произвольном взаимном расположении.

По согласованию с заказчиком вагон с централизованной системой электроснабжения может оборудоваться резервной магистралью 3000 В током продолжительного режима 330 А.

Конкретный тип применяемой высоковольтной поездной магистрали указывают в технических условиях (техническом задании) на конкретную модель вагона.

4.2.11.3 Конструкция вагона должна предусматривать возможность питания при отстое вагона от внешней трехфазной сети переменного тока с заземленной нейтралью напряжением 380 В и частотой 50 Гц. При этом качество электрической энергии — по ГОСТ 32144.

4.2.11.4 Напряжения бортовой сети вагона, получающей питание от преобразователей или генераторов, должны быть выбраны из следующих рядов номинальных напряжений:

- 24; 50; 110 В — постоянного тока;
- 220 В — однофазного переменного тока 50 Гц;
- 220; 380 В — трехфазного переменного тока 50 Гц.

При этом не должны быть превышены указанные ниже отклонения следующих величин:

для напряжения питания освещения при использовании ламп накаливания	+5 % -30 %
для напряжения питания освещения и других потребителей постоянного тока (за исключением ламп накаливания)	±30 %
нормально допустимое отклонение для напряжения питания розеток, используемых пассажирами при предельно допустимом отклонении напряжения ±10 %	±5 %
для частоты напряжения питания розеток, используемых пассажирами	±2 %
для напряжения питания асинхронных двигателей	+6 % -3 %

Вагонная бортовая сеть постоянного тока должна быть двухпроводной и изолированной от корпуса вагона и должна быть оборудована устройствами контроля изоляции.

Для питания электродвигателей переменного тока, требующих регулирования скорости вращения, применяют специальные преобразовательные устройства, устанавливаемые отдельно или в составе высоковольтного преобразователя и обеспечивающие регулирование напряжения U и частоты f с соблюдением соотношения $U/f = \text{const}$ или $U^2/f = \text{const}$.

Примечание — Необходимость применения бортовой сети с номинальным напряжением 24 и 50 В постоянного тока должна быть обоснована технико-экономическими расчетами.

4.2.11.5 Все составные части электрооборудования вагона должны сохранять свои характеристики (работоспособность) после воздействия предельной рабочей температуры окружающего воздуха согласно их климатическому исполнению по ГОСТ 15150, электрическая емкость аккумуляторной батареи при нижней рабочей температуре окружающего воздуха минус 40 °С должна составлять не менее 30 % от номинальной.

Емкость батареи должна быть достаточной для обеспечения бесперебойного питания следующих потребителей при перерывах в работе основного источника электроснабжения:

- устройств, обеспечивающих минимальный комфорт пассажиров (основное освещение, розетки 220 В, приточный вентилятор, замкнутая туалетная система), — в течение 1 ч;
- устройств, обеспечивающих безопасность пассажиров (цепей управления, системы контроля нагрева букс и редуктора, системы пожарной сигнализации, хвостовых сигнальных фонарей, аварийного освещения), — в течение 6 ч.

4.2.11.6 Аккумуляторный бокс должен быть изготовлен во взрывобезопасном исполнении. Взрывобезопасность должна быть обеспечена путем применения мер по недопущению скопления газов, образующихся в процессе зарядки аккумуляторных батарей в опасных концентрациях и появления избыточного давления внутри аккумуляторных боксов. Концентрация водорода в объеме аккумуляторных ящиков (отделений) на стоянке должна быть не более 0,7 %.

4.2.11.7 Аккумуляторная батарея должна иметь зарядное устройство, обеспечивающее алгоритм заряда в зависимости от температуры аккумуляторов и характеристик применяемой аккумуляторной батареи.

4.2.11.8 При выходе из строя источника питания электрооборудования вагона должно быть обеспечено электроснабжение устройств, обеспечивающих безопасность пассажиров (цепей управления, системы контроля нагрева букс и редуктора, системы пожарной сигнализации, хвостовых сигнальных фонарей, аварийного освещения), от соседнего исправного вагона.

Система электроснабжения вагона должна иметь коммутационное устройство, позволяющее при возникновении нештатной ситуации путем одной ручной операции под нагрузкой отключить от основного источника электроэнергии все подключенные потребители, за исключением систем контроля безопасности, аварийного освещения и хвостовых сигнальных фонарей, а также выключить сам источник энергии.

4.2.11.9 Применяемые на вагоне компоненты электрооборудования (резисторы, индуктивные реакторы, переключатели, контакторы, конденсаторы, генераторы, двигатели, трансформаторы, преобразователи, электронные блоки) должны сохранять свою работоспособность и обеспечивать выполнение всех режимов работы:

- в диапазоне скоростей вращения генератора от минимальной до максимальной — в вагоне с автономной системой электроснабжения;
- в диапазоне от минимального до максимального напряжения высоковольтной поездной магистрали согласно таблице 3 — в вагоне с централизованной системой электроснабжения от высоковольтной поездной магистрали.

4.2.11.10 Указанные в 4.2.11.9 компоненты электрооборудования должны сохранять свою работоспособность и обеспечивать восстановление режима работы после переходных процессов.

Для вагонов с автономной системой электроснабжения к переходным процессам относят:

- переход с питания от подвагонного генератора на питание от аккумуляторных батарей и наоборот;
- пуск преобразователей и электрических машин;
- включение потребителей мощностью более 0,5 мощности источника питания.

Для вагонов с централизованной системой электроснабжения от высоковольтной поездной магистрали к переходным процессам относят:

- скачкообразное изменение напряжения в тяговой сети, при отрывах и искрении токоприемника;
- внутренние коммутационные перенапряжения;
- пуск преобразователей и электрических машин;
- включение потребителей, мощностью более 0,5 мощности источника питания;
- проезд нейтральных вставок;
- смену рода тока.

Для вагонов с централизованной системой энергоснабжения 380 В от вагона-электростанции переходными режимами являются изменение частоты вращения генератора, переход с питания от вагона-электростанции на питание от аккумуляторных батарей, а также включение потребителей, соизмеримых по мощности с источниками питания.

4.2.11.11 В силовых цепях и цепях управления электрооборудованием вагона должна быть предусмотрена защита от аварийных процессов при коротких замыканиях или перегрузках по току и/или напряжению в электрооборудовании. Защита должна обеспечивать выполнение следующих функций:

- в результате срабатывания системы защиты неисправная цепь должна быть отключена от источника питания;

- должно сохраняться питание цепей, не затронутых аварийным режимом (селективность срабатывания защиты);

- в результате срабатывания системы защиты не допускается отказ элементов цепи короткого замыкания, за исключением элементов, выход которых из строя предусмотрен технической документацией для обеспечения защиты;

- при обрыве фаз в цепях трехфазных электродвигателей защита должна обеспечивать совместное отключение фаз.

4.2.11.12 Система электроснабжения вагона должна соответствовать требованиям электробезопасности, установленным нормативными документами¹⁾.

4.2.11.13 При подаче напряжения в поездную магистраль (380 В и выше) на пульте управления вагона должна включаться световая сигнализация наличия напряжения. По согласованию с заказчиком дополнительно сигнализация наличия напряжения должна присутствовать с наружной стороны вагона.

4.2.11.14 Электрооборудование напряжением 3000 В должно быть расположено в местах, недоступных для пассажиров и неаттестованного персонала.

Расположение и конструкция элементов электрооборудования вагона, способ их установки должны обеспечивать удобный доступ для технического обслуживания и ремонта.

Пульт управления электрооборудованием устанавливается таким образом, чтобы обеспечить возможность его монтажа и демонтажа. Пульт управления должен иметь дополнительное освещение.

4.2.11.15 Отсеки, шкафы и ящики с электрооборудованием, имеющие легко съемные (без применения инструмента) крышки и/или защитные ограждения, должны иметь блокирующие устройства, исключающие доступ к электрооборудованию, находящемуся под напряжением свыше 50 В переменного тока и 120 В постоянного тока.

4.2.11.16 Оболочки электрооборудования вагона напряжением 3000 В должны иметь блокирующие устройства, обеспечивающие отключение напряжения при открывании оболочек, кроме неподвижного контакта высоковольтного разъединителя (клеммы поездной магистрали) в ящике с коммутационно-защитной высоковольтной аппаратурой.

4.2.11.17 Необходимо наличие заземления металлических кожухов электрооборудования, конструкций для крепления токоведущих частей вагона.

Защитное заземление — по ГОСТ 12.2.007.0.

Электрическое сопротивление защитного заземления оборудования вагона номинальным напряжением свыше 120 В постоянного тока и 50 В переменного тока должно быть не более 0,1 Ом.

4.2.11.18 Время разряда конденсаторов в электроустановках при наличии доступа к токоведущим частям, подключенным к конденсаторам, должно быть не более 120 с для оборудования, расположенного под вагоном, и не более 30 с для оборудования, расположенного в отсеках и шкафах внутри вагона.

4.2.11.19 Электрическая прочность изоляции электрических цепей после сборки вагона должна соответствовать нормативным значениям, указанным в таблице 4.

Таблица 4 — Электрическая прочность изоляции электрических цепей

Номинальное напряжение электрических цепей, В		Испытательное напряжение, В (действующее значение)
Постоянный ток	Переменный ток	
До 30 включ.	До 30 включ.	750
Св. 30 до 300 включ.	Св. 30 до 100 включ.	1250
Св. 300 до 660 включ.	Св. 100 до 660 включ.	$1,7 U + 1275$
Св. 660 до 3000 включ.	Св. 660 до 3000 включ.	$2,125 U + 1700$

Примечание — В таблице указано U — номинальное рабочее напряжение электрических цепей. Рассчитанное значение испытательного напряжения следует округлить до ближайшего значения, кратного 250 В. Электрические цепи должны выдерживать испытательное напряжение переменного тока частотой 50 Гц в течение (60 ± 5) с.

¹⁾ В Российской Федерации действует ГОСТ 12.1.019—2017 «Система стандартов безопасности труда. Электробезопасность. Общие требования и номенклатура видов защиты».

4.2.11.20 Электрические аппараты на вагоне — по ГОСТ 9219.

4.2.11.21 Электрические машины на вагоне — по ГОСТ 2582.

4.2.11.22 Электрооборудование вагона должно соответствовать требованиям устойчивости к электромагнитным помехам по ГОСТ 30804.6.2 и радиопомехам по ГОСТ 30804.4.3.

4.2.11.23 Общий уровень радиопомех вагона, создаваемых в том числе комплексом электрооборудования, не должен превышать допустимых значений по ГОСТ 33436.3-1—2015 (пункт 4.1).

4.2.11.24 Допустимый уровень мешающего влияния электрооборудования вагона на рельсовые цепи и устройства сигнализации (для вагонов с высоковольтным преобразователем) — по ГОСТ 33436.3-1—2015 (приложение А).

4.2.11.25 Напряженность электрического поля промышленной частоты 50 Гц в пассажирских и служебных помещениях на расстоянии 0,2 м от стен и окон и на высоте от 0,5 до 2,0 м от пола не должна превышать 0,5 кВ/м.

Индукция магнитного поля промышленной частоты 50 Гц в пассажирских и служебных помещениях на расстоянии 0,2 м от стен и окон и на высоте от 0,5 до 2,0 м от пола не должна превышать 5 мкТл (4 А/м).

4.2.11.26 Вагоны оборудуют системой контроля нагрева букс.

4.2.12 Требования к системе контроля, диагностики и управления вагона

4.2.12.1 Вновь построенные вагоны должны быть оборудованы системой контроля, диагностики и управления (СКДУ) вагона. По согласованию с заказчиком вагоны могут оборудоваться СКДУ при капитально-восстановительном ремонте.

СКДУ вагона должна представлять собой программно-аппаратный комплекс, информационно сопряженный с вагонным оборудованием. — по ГОСТ 33435.

4.2.12.2 Штабной вагон должен быть оборудован СКДУ состава, которая должна быть информационно сопряжена с СКДУ вагонов состава через поездную информационную магистраль.

4.2.12.3 По согласованию с заказчиком вагон может быть оборудован мобильной системой контроля, диагностики и управления для удаленного доступа к СКДУ своего вагона через скрытую защищенную беспроводную сеть.

4.2.12.4 СКДУ вагона должна питаться от бортовой сети вагона.

4.2.12.5 СКДУ состава должна быть оборудована источником бесперебойного питания и автоматически штатно завершать свою работу при отключении внешнего питания.

4.2.12.6 Взаимодействие СКДУ вагона с вагонным оборудованием должно осуществляться по локальной сети вагона.

Взаимодействие СКДУ вагонов между собой и с СКДУ состава должно осуществляться через информационную поездную магистраль.

Информационная поездная магистраль должна иметь резервный беспроводной межвагонный канал передачи данных.

4.2.12.7 По согласованию с заказчиком вагоны могут быть оборудованы беспроводными точками доступа, обеспечивающими доступ поездной бригады к поездным сервисам.

4.2.12.8 СКДУ вагона должно считывать контролируемые параметры непосредственно с диагностируемых систем. При любых режимах работы вагонного оборудования информация о его состоянии должна соответствовать фактическому состоянию.

4.2.12.9 Средства диагностики (датчики, аппаратура) должны соответствовать требованиям нормативных документов¹⁾.

4.2.12.10 СКДУ состава должна отображать данные о состоянии вагонного оборудования состава по данным СКДУ вагона и должна управлять вагонным оборудованием состава через СКДУ вагона.

4.2.12.11 СКДУ состава должна автоматически определять подключенные вагоны и отображать на дисплее начальника поезда в порядке сцепления вагонов.

4.2.12.12 Управление вагонным оборудованием в нештатном режиме работы должно обеспечивать формирование управляющих сигналов на основе текущей информации об отказах оборудования.

4.2.12.13 Цепи управления, задающие режимы работы агрегатов и подсистем электрооборудования вагона, должны быть разделены от силовых электрических цепей посредством исполнительных элементов.

¹⁾ В Российской Федерации действует ГОСТ Р 52931—2008 «Приборы контроля и регулирования технологических процессов. Общие технические условия».

4.2.12.14 Если управление вагонным оборудованием осуществляет не только СКДУ вагона, то данная электрическая цепь должна быть снабжена датчиками, обеспечивающими правильный вывод информации о состоянии данного вагонного оборудования.

4.2.12.15 СКДУ должна обеспечивать:

- вывод требуемой информации;
- разделение по уровням доступа (проводник/начальник поезда, поездной электромеханик, сервисная бригада).

4.2.12.16 По согласованию с заказчиком передающее устройство СКДУ может иметь опцию по передаче параметров и событий в наземные службы.

СКДУ должно обеспечивать буферизацию информации в случае отсутствия каналов связи и передавать данные в наземные службы по запросам и по событиям.

4.2.12.17 Запоминающее устройство СКДУ должно обеспечивать хранение необходимой для работы СКДУ информации и протоколов событий и нештатных ситуаций, срок хранения определяется на этапе разработки.

4.2.12.18 По согласованию с заказчиком в состав СКДУ вагона может входить модуль геопозиционирования для определения местонахождения вагона и учета его пробега. Модуль геопозиционирования должен иметь автономный источник питания для передачи информации в случае нахождения вагона в отстое в обесточенном состоянии. Время работы источника питания — не менее 6 мес. Режим передачи геокоординатной информации должен быть настраиваемым.

4.2.13 Требования к системе информирования пассажиров

4.2.13.1 Вагоны должны быть оборудованы средствами оперативного информирования (СОИ) для отображения сведений о маршруте следования поезда, о следующей остановке, скорости движения, температуре в салоне и наружной температуре, занятости туалета и т. д.

4.2.13.2 СОИ должны быть размещены согласно классам вагонов.

4.2.13.3 Информация, выводимая на СОИ, должна однозначно восприниматься с любого места салона вагона при естественном и искусственном освещении.

4.2.13.4 Для трансляции объявлений пассажирам в вагоне должны быть предусмотрены внутренние вагонные громкоговорители. Начальник поезда должен иметь возможность передавать объявления на весь поезд. Для передачи объявления проводником в вагоне может быть предусмотрена установка оборудования для трансляции объявлений.

4.2.13.5 По согласованию с заказчиком в вагонах могут быть установлены репитеры системы сотовой связи с внешней антенной и излучающим кабелем для обеспечения бесперебойной связью пассажиров — абонентов сотовых сетей.

4.2.14 Требования к системе видеонаблюдения

4.2.14.1 По требованию заказчика вагон оборудуют системой видеонаблюдения.

4.2.14.2 Система видеонаблюдения должна обеспечивать:

а) видеонаблюдение за обстановкой в вагонах в различных режимах (просмотр в режиме реального времени, просмотр через отдельные видеокamеры, просмотр из видеоархива и др.);

б) визуальный контроль за состоянием материальных ценностей, а также действий персонала, пассажиров и других лиц внутри вагона по изображениям с камер видеонаблюдения в режимах полноэкранного просмотра с одной камеры видеонаблюдения или одновременного просмотра с нескольких камер видеонаблюдения;

в) круглосуточную запись и хранение в течение не менее 14 суток архивов видеозаписей с камер видеонаблюдения с указанием номера камеры видеонаблюдения, даты и времени;

г) поиск и просмотр архива видеозаписи с заданной камеры видеонаблюдения за указанный временной интервал без прерывания ведения записи архивов видеозаписей с камер видеонаблюдения;

д) копирование фрагментов архивов видеозаписей с камер видеонаблюдения на внешний носитель без прерывания ведения записи архивов видеозаписей с камер видеонаблюдения;

е) удаленный визуальный контроль за состоянием материальных ценностей, а также действий персонала, пассажиров и других лиц внутри вагона по изображениям с камер видеонаблюдения и просмотра ранее сохраненных архивов видеозаписей с камер видеонаблюдения.

4.2.14.3 При наличии наземных систем сбора и обработки видеoinформации и устойчивых безопасных каналов связи, по согласованию с заказчиком допускается оборудовать систему видеонаблюдения устройством передачи видеoinформации в наземные службы.

4.3 Требования к материалам и покрытиям

4.3.1 Материал для изготовления несущих элементов вагона в соответствии с таблицей А.1 (приложение А). По согласованию с заказчиком допускается использование других марок стали и/или других конструкционных материалов при условии обеспечения требований 4.1.1 и 4.1.2.

4.3.2 Конструкционные и отделочные материалы не должны выделять токсичные вещества в концентрациях (среднесуточные предельно допустимые концентрации), вредных для здоровья человека, должны быть стойкими к механическим воздействиям, воздействию света, моющих и дезинфицирующих средств, удобными для очистки от загрязнения и разрешенными к применению в установленном порядке.

4.3.3 Для обивки сидений кресел следует применять ткани со специальными гигиеническими свойствами (пыле-, грязе-, водоотталкивающими, антимикробными). Наполнитель спальных полоков и кресел должен быть выполнен в огнезащитном исполнении. Мягкие элементы должны иметь показатель мягкости по ГОСТ 19917—2014 (таблица 1).

4.3.4 Поверхности стен в туалетном помещении и в душевом модуле должны облицовываться влагостойкими, шумопоглощающими материалами, быть стойкими к воздействиям моющих и дезинфицирующих средств, разрешенных к применению в установленном порядке.

4.3.5 Окраска вагонов должна соответствовать требованиям нормативных документов¹⁾.

4.3.6 При изготовлении кузова из коррозионно-стойкой (нержавеющей) стали по согласованию с заказчиком часть поверхности кузова может быть не окрашенной.

4.3.7 Содержание радионуклидов в конструкционных материалах вагонов не должно превышать допустимые уровни в соответствии с требованиями нормативных документов²⁾.

4.3.8 Панели потолка должны быть выполнены с применением шумовибропоглощающих материалов.

4.4 Требования надежности

4.4.1 Коэффициент готовности вагона должен быть не менее 0,95.

4.4.2 Среднее время восстановления работоспособного состояния вагона не более 6 ч.

4.4.3 Иные требования надежности могут устанавливаться заказчиком и регулироваться контрактами на поставку.

4.5 Требования к комплектности

4.5.1 Каждый вагон должен сопровождаться документами, которые удостоверяют соответствие его требованиям настоящего стандарта и содержат:

- наименование предприятия-изготовителя и его товарный знак;
- юридический адрес предприятия-изготовителя;
- модель вагона;
- порядковый номер вагона по системе нумерации предприятия-изготовителя;
- массу вагона;
- дату изготовления;
- копию сертификата соответствия;
- руководство по эксплуатации;
- ведомость комплекта запасных частей, инструмента и принадлежностей.

4.5.2 Вагон поставляют с комплектом запасных частей, инструмента и принадлежностей и комплектом принципиальных схем электрооборудования.

4.6 Требования к маркировке

4.6.1 На видимой части каждого вагона должна быть установлена табличка, на которой указывают:

- единый знак обращения продукции;
- товарный знак предприятия-изготовителя;
- порядковый номер вагона по системе нумерации предприятия-изготовителя;

¹⁾ В Российской Федерации действует ГОСТ Р 54893—2012 «Вагоны пассажирские локомотивной тяги и моторвагонный подвижной состав. Требования к лакокрасочным покрытиям и противокоррозионной защите».

²⁾ В Российской Федерации действуют СП 2.6.1.2612-10 (ОСПОРБ-99/2010) «Основные санитарные правила обеспечения радиационной безопасности».

- модель вагона;
- дату изготовления вагона (месяц, год).

4.6.2 На вагоне указывают массу тары порожнего полностью экипированного вагона, конструкционную скорость, число мест для пассажиров, а для почтовых и багажных вагонов — грузоподъемность.

4.6.3 Допускается наносить дополнительные знаки и надписи, согласованные заказчиком и владельцем(ами) инфраструктуры, на которой эксплуатируется вагон.

4.6.4 В вагоне следует вывешивать схемы систем отопления и водоснабжения.

4.6.5 Места установки табличек, размеры и способ нанесения маркировки и дополнительных знаков и надписей должны быть указаны в конструкторской документации.

4.6.6 Маркировка должна сохраняться в течение срока службы вагона.

5 Требования пожарной безопасности вагона и охраны окружающей среды

5.1 Вагоны должны сопровождаться документами, которые содержат требования пожарной безопасности вагона в соответствии с требованиями нормативных документов¹⁾.

5.2 Эквивалентный уровень внешнего шума, создаваемый при движении поезда, должен быть не выше 84 дБА на расстоянии 100 м от наружного рельса, для вновь изготавливаемых вагонов на бесстыковом пути на расстоянии 25 м (при отсутствии акустических экранов).

6 Указания по эксплуатации

6.1 Вагоны эксплуатируют в соответствии с требованиями эксплуатационной документации.

6.2 Порядок технического обслуживания, ремонта вагона и его составных частей должен быть указан в конструкторской документации.

7 Утилизация

7.1 Вагоны по истечении срока службы подлежат разборке, если иное не предусмотрено технической документацией. непригодные для дальнейшей эксплуатации и ремонта составные части вагона подлежат утилизации, в соответствии с инструкцией их эксплуатации.

7.2 Составные части вагона подлежат сортировке по материалам и сдаче на утилизацию в места, согласованные санитарно-эпидемиологической службой данного региона.

¹⁾ В Российской Федерации действует ГОСТ Р 55183—2012 «Вагоны пассажирские локомотивной тяги. Требования пожарной безопасности».

Приложение А
(обязательное)

**Допускаемые напряжения при квазистатических нагрузках
и при соударениях вагона**

Таблица А.1 — Допускаемые напряжения при квазистатических нагрузках и при соударениях вагона

Несущий элемент вагона	Вид материала	Марка материала	Допускаемое напряжение растяжения, сжатия и изгиба σ , МПа	Допускаемое напряжение среза $\tau_{ср}$, МПа	Допускаемое напряжение смятия $\sigma_{см}$, МПа
Хребтовая и шкворневые балки рамы кузова	Стальной прокат	Ст3, 20, 16Д	$0,95\sigma_T$	$0,6\sigma_T$	$1,2\sigma_T$
		09Г2, 09Г2С	$0,9\sigma_T$	$0,55\sigma_T$	$1,25\sigma_T$
		15ГФ, 15ХСНД, 10Г2С1, 10Г2Б, 14Г2АФ, 10ХСНД	$0,9\sigma_T$	$0,55\sigma_T$	$1,2\sigma_T$
	Листы и профили из алюминиевых сплавов	АМг5, АМг5М	120	70	—
		АМг6, АМг6М	145	80	—
		1915	175	100	—
	Плиты из алюминиевых сплавов	АМг5	100	60	—
		АМг6	125	75	—
		1915Т	160	95	—
	Металл сварного шва при ручной дуговой сварке, а также при автоматической и полуавтоматической сварке под слоем флюса или в среде защитного газа	—	—	$0,85\sigma_T$	$0,55\sigma_T$
Болты с резьбой по ГОСТ 24705 нормальной точности	Класс прочности по ГОСТ ISO 898-1—2014 (таблица 2, пункт 5.8)	—	240	145	350
Болты с резьбой по ГОСТ 24705 повышенной точности	Класс прочности по ГОСТ ISO 898-1—2014 (таблица 2, пункт 5.8)	—	270	180	390

Продолжение таблицы А.1

Несущий элемент вагона	Вид материала	Марка материала	Допускаемое напряжение растяжения, сжатия и изгиба σ , МПа	Допускаемое напряжение сдвига $\tau_{ср}$, МПа	Допускаемое напряжение смятия $\sigma_{см}$, МПа	
Элементы кузова, за исключением хребтовой и шкворневых балок	Стальной прокат	Ст3, 15, 20, 16Д, 20К, Ст.5, 30, 12Х18Н10Т, 10Х14Г14Н4Т, 10Х13Г18Д, 08Х13ГНФ	$0,95\sigma_T$	$0,6\sigma_T$	$1,2\sigma_T$	
		09Г2, 09Г2С, 10Г2С1, 15ФФ, 15ХСНД, 10ХНДП	$0,95\sigma_T$	$0,6\sigma_T$	$1,3\sigma_T$	
	Коррозионно-инертная сталь	EN 10088-2-X6CrNiTi 18-10+2В	260	—	—	
	Пружины	65, 65Г, 55С2, 55С2А, 60С2, 60С2ХФА	$0,95\sigma_T$	$0,65\sigma_T$	—	
	Стальные отливки	20ГЛ, 20ГЛ-Б, 20ФЛ, 20ГТЛ, 20ГФЛ, 20Г1ФЛ, 30ГСЛ, 30ГХСФЛ	$0,9\sigma_T$	$0,6\sigma_T$	$1,2\sigma_T$	
	Листы и профили из алюминиевых сплавов	АМr5, АМr5М	130	75	—	
		АМГ6, АМr6М	150	85	—	
		1915	185	110	—	
	Плиты из алюминиевых сплавов	АМr5	110	65	—	
		АМr6	130	80	—	
		1915Т	170	100	—	
	Металл сварного шва при ручной дуговой сварке, а также автоматической и полуавтоматической сварке под слоем флюса или в среде защитного газа	—	$0,9\sigma_T$	$0,6\sigma_T$	—	
	Сварной шов при контактной точечной и шовной сварке	—	—	—	$0,55\sigma_T$	—
		Многорядное соединение	—	—	$0,4\sigma_T$	—
	Заклепки нормальной точности по ГОСТ 10304	—	Ст.3	—	160	350
—		09Г2	—	180	400	
Болты с резьбой по ГОСТ 24705 нормальной точности	Класс прочности по ГОСТ ISO 898-1—2014 (таблица 2, пункт 5.8)	—	250	150	370	

Окончание таблицы А.1

Несущий элемент вагона	Вид материала		Марка материала	Допускаемое напряжение растяжения, сжатия и изгиба σ , МПа	Допускаемое напряжение сдвига $\tau_{ср}$, МПа	Допускаемое напряжение смятия $\sigma_{см}$, МПа
	Болты по ГОСТ 24705 повышенной точности	Класс прочности по ГОСТ ISO 898-1—2014 (таблица 2, пункт 5.8)				
			—	280	190	400
<p>Примечания</p> <p>1 При испытаниях на соударение допускаемые напряжения растяжения, сжатия и изгиба для стального проката принимают равными пределу текучести σ_T.</p> <p>2 Допускаемые напряжения для марок сталей с гарантированным содержанием меди принимают равными допускаемым напряжениям для исходных марок сталей (например, для 09Г2Д такие же, как для 09Г2).</p> <p>3 Для заклепок допускаемые напряжения указаны для заклепок с круглой головкой. Для заклепок с потайными головками допускаемые напряжения понижают на 20 %, с полупотайными головками — на 15 %.</p> <p>4 При нахлесточном одностороннем соединении деталей, а также при соединении двух деталей через промежуточную деталь (например, через одностороннюю накладку), допускаемые напряжения в заклепках и болтах понижают на 10 %.</p> <p>5 Допускаемые напряжения для болтов даны с учетом напряжений от предварительной затяжки.</p>						

**Приложение Б
(обязательное)**

Предельно допустимые уровни вибрации в вагоне

Таблица Б.1 — Предельно допустимые уровни вибрации в вагоне

Среднегеометрические частоты в 1/2 октавных полос, Гц	Среднеквадратические значения виброускорений, м/с ²	
	вертикальное направление, Z	горизонтальное направление, X, Y
1,0	0,22	0,10
1,25	0,20	0,10
1,6	0,18	0,10
2,0	0,16	0,10
2,5	0,14	0,12
3,15	0,12	0,16
4,0	0,11	0,20
5,0	0,11	0,25
6,3	0,11	0,31
8,0	0,11	0,40
10,0	0,14	0,50
12,5	0,18	0,63
16,0	0,22	0,80
20,0	0,28	1,00
25,0	0,35	1,25
31,5	0,45	1,60
40,0	0,56	2,00
50,0	0,71	2,50
63,0	0,90	3,15
80,0	1,12	4,00

Приложение В
(обязательное)

Эргономические параметры пассажирских помещений

Таблица В.1 — Размеры пассажирских помещений и купе для проводника

Наименование показателя	Нормативное значение, мм, не менее						
	Пассажирские помещения в вагоне						Купе для проводника
	люкс	1-го класса	2-го класса	3-го класса	2-этажном	РИЦ*	
Дверной проем в свету							
Высота	1900	1900	1900	—	1900	1900	1900
Ширина	550	520	520	—	520	520	430
Ширина для последнего купе	—	430	430	—	430	430	—
Размеры купе							
Длина	2000	1900	1900	—	1900	1900	1675
Ширина прохода между спальными полками (между спальными полкой и перегородкой)	500						
Расстояния по высоте							
Расстояние от пола до поверхности сиденья	390—420						
Расстояние от поверхности сиденья до верхней спальной полки	980	980	980	940	940	940	940
Расстояние между верхней спальной полкой и потолком	880	880	880	—	600	780	780
Расстояние между верхней спальной полкой и багажной полкой	—	—	—	590	—	—	—
Спальная полка							
Длина	1840	1840	1840	1665	1840	1840	1665; 1515**
Ширина	700	600	600	580	600	600	600
Ширина боковой полки	—	—	—	520	—	—	—
* Вагоны, предназначенные для эксплуатации в международном сообщении. **Для вагонов 3-го класса и вагонов с креслами для сидения.							

**Приложение Г
(обязательное)**

Параметры искусственного рабочего освещения вагонов

Таблица Г.1 — Параметры искусственного рабочего освещения вагонов

Зоны определения показателя освещенности	Минимальное значение показателя (лк)
Спальный вагон	
Горизонтальная плоскость, на высоте 0,8 м от пола и на расстоянии 0,6 м от спинки дивана	150
Поверхность столика	150
Горизонтальная плоскость на высоте 0,5 м от поверхности дивана и на расстоянии 0,6 м от светильника местного освещения	100
Вагон с креслами для сидения	
Горизонтальная плоскость, на высоте 0,8 м от пола и на расстоянии 0,6 м от спинки кресла	150
Поверхность столика	150
Пол	50
Вагон-ресторан	
Столы в обеденном зале	200
Кухня	
Раздаточное окно	100
Рабочие поверхности варочной плиты, мойки	200
Производственные столы	300
Посудомоечное отделение	50
Бар, бистро	
Столы посетителей, стойка раздачи	200
Производственные столы, мойка	150
Багажный вагон	
Отделение для багажных раздатчиков	
Горизонтальная плоскость, на высоте 0,8 м от пола	100
Кладовая	
Пол	30
Почтовый вагон	
Зал сортировки корреспонденции	
Горизонтальная плоскость, на высоте 0,8 м от пола	300
Вертикальная плоскость на клетках сортировочных шкафов, по всей высоте шкафа	200

Окончание таблицы Г.1

Зоны определения показателя освещенности	Минимальное значение показателя (лк)
Трактовая и транзитная кладовые	
Пол	100
Купе для служебной корреспонденции	
Вертикальная плоскость, на высоте 0,8 м от пола	150
Рабочий стол начальника и заместителя начальника вагона	
Поверхность стола	150
Общие помещения вагонов	
Служебное отделение	
Рабочий стол	150
Вертикальная плоскость, на контрольных приборах электрошита	100
Коридоры (проходы)	
Пол большого коридора (прохода)	50
Пол малого коридора	30
Туалет	
Вертикальная плоскость, на высоте 1,5 м от пола и на расстоянии 0,3 м от зеркала, со стороны зеркала	100
Пол	50
Котельное отделение	
Вертикальная плоскость, на контрольных приборах	30
Тамбуры	
Пол	20
Ступени при входе в вагон (кроме почтового вагона)	
Нижняя ступень	10

**Приложение Д
(обязательное)**

**Нормативы предельных длин тормозных путей экстренного торможения
пассажирских поездов с применением фрикционного тормоза на площадке**

Таблица Д.1 — Нормативы предельных длин тормозных путей экстренного торможения при применении фрикционного тормоза

Скорость начала торможения, км/ч	Тормозной путь, м, с номинальной начальной скорости, км/ч
200	1500*/2100
160	1450
140	1100
120	1000
100	700
* При применении тормоза, не использующего силу взаимодействия колеса и рельса.	

Приложение Е
(обязательное)

Параметры микроклимата в вагонах

Таблица Е.1 — Параметры микроклимата в вагонах

Наименование параметра	Значение параметра	
	при температуре наружного воздуха равной или меньше 20 °С (в режиме отопления и вентиляции)	при температуре наружного воздуха свыше 20 °С (в режиме охлаждения и вентиляции)
Температура воздуха, °С		
в пассажирских и служебных помещениях вагонов всех типов и классов	20—24	22—26
в обеденном зале вагона-ресторана	20—24	22—26
в пассажирском салоне вагонов с креслами для сидения	20—24	22—28
в туалетах, коридорах (проходах)	16—24	22—28
в кухне вагона-ресторана	19—24	20—28
в душевом модуле	24—30	
в помещениях специальных вагонов, в которых отсутствуют пассажиры и обслуживающий персонал при движении поезда, таких как багажный вагон, почтовый вагон, багажно-почтовый вагон, вагон-гараж	—	Не более 30 ¹⁾
	Не регламентируется ²⁾	
Перепад температуры воздуха по высоте, °С, не более		
в пассажирских и служебных помещениях вагонов класса люкс, в обеденном зале вагона-ресторана, в душевом модуле	2,0	
в пассажирских и служебных помещениях, в коридорах (проходах), в туалетах вагонов всех типов и классов, в кухне вагона-ресторана	3,0	
в помещениях специальных вагонов, в которых отсутствуют пассажиры и обслуживающий персонал при движении поезда, таких как багажный вагон, почтовый вагон, багажно-почтовый, вагон-гараж	4,0 ¹⁾ Не регламентируется ²⁾	
Перепад температуры воздуха по длине, °С, не более		
в первом и последнем купе, в начале и конце коридора в вагонах класса люкс	2,0	—
в обеденном зале вагона-ресторана	2,0	—
в первом и последнем купе, в начале и конце коридора в вагонах всех типов и классов (кроме люкс)	3,0	—
в кухне вагона-ресторана	3,0	—
Температура пола, °С, не менее		
в пассажирских и служебных помещениях, в обеденном зале и в кухне вагона-ресторана	15	—
в помещениях специальных вагонов, в которых отсутствуют пассажиры и обслуживающий персонал при движении поезда, таких как багажный вагон, почтовый вагон, багажно-почтовый вагон, вагон-гараж	4,0 ¹⁾ Не регламентируется ²⁾	

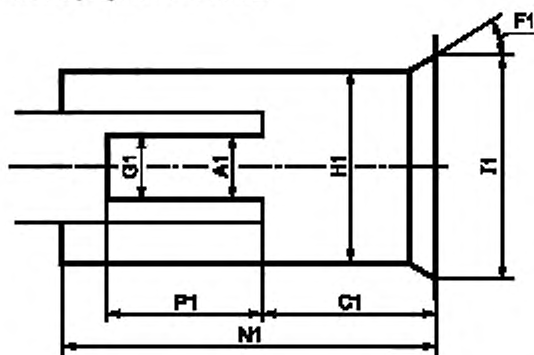
Окончание таблицы Е.1

Наименование параметра	Значение параметра	
	при температуре наружного воздуха, равной или меньше 20 °С (в режиме отапливания и вентиляции)	при температуре наружного воздуха свыше 20 °С (в режиме охлаждения и вентиляции)
Температура обогреваемого пола, °С, не более		
в пассажирских помещениях	24	
в душевом модуле	30	
Температура стен, °С, не менее		
в пассажирских и служебных помещениях спальных вагонов всех классов и вагонов специального назначения	15	—
в обеденном зале и в кухне вагона-ресторана	15	—
в пассажирских и служебных помещениях вагонов с креслами для сидения	15	—
Скорость движения воздуха, м/с, не более		
в пассажирских и служебных помещениях вагонов всех типов и классов, в обеденном зале вагона-ресторана, в душевом модуле	0,2	0,25
в коридорах (проходах), в кухне вагона-ресторана при оснащении вагонов климатической системой кондиционирования воздуха с воздушным отоплением	0,3	
Относительная влажность воздуха, %		
в пассажирских и служебных помещениях, коридорах вагонов всех типов и классов, в обеденном зале и в кухне вагона-ресторана (для вагонов, оборудованных системой поддержания влажности)	15—75	
Результирующая температура, °С		
в пассажирских и служебных помещениях вагонов всех типов и классов, в обеденном зале и кухне вагона-ресторана	16,3—20,3	18,8—22,8
¹⁾ При наличии систем обеспечения климата (кондиционера). ²⁾ При отсутствии систем обеспечения климата.		

Приложение Ж
(обязательное)

Геометрические размеры сопрягаемых частей соединителей
высоковольтной поездной магистрали

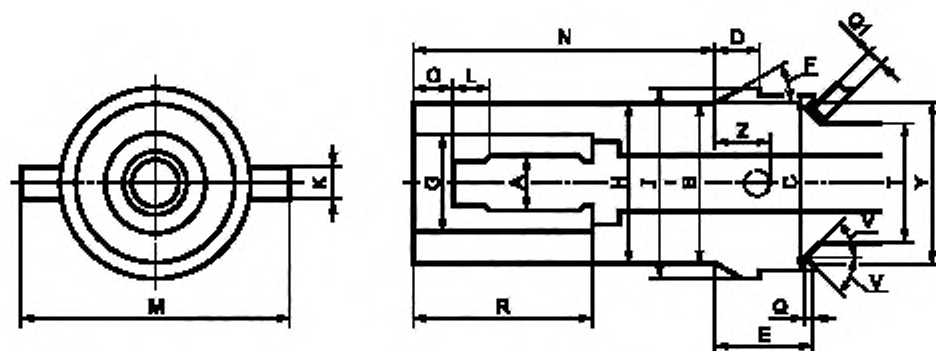
Ж.1 Предельные размеры соединительной розетки и соединительного штепселя в течение всего срока эксплуатации должны соответствовать рисункам Ж.1 и Ж.2.



Размеры в миллиметрах

Обозначение	Размер	Допуск
A1	∅ 25	±0,05
C1	66	+2 -1
F1	30°	±1°
G1	∅ 40	max
H1	∅ 71	min
J1	∅ 82	±0,7
N1	144	min
P1	60	min

Рисунок Ж.1 — Соединительная розетка



Размеры в миллиметрах

Обозначение	Размер	Допуск
A	∅ 25	+0,045 -0,040
B	∅ 72	±0,2
C	∅ 80	+2 -1
D	18	max
E	41	±0,1
F	30°	±1
G	∅ 42,5	min
H	∅ 70,3	b
J	∅ 87	±0,2
K	∅ 12	+1 -0,5
L	14	+1 -0,5
M	114	±2,5
N	130	±2
O	18	±1
Q	3,5	min
Q ₁	7,5	±1
R	77	min
T	∅ 55	max
V	45°	±1
Y	∅ 76	min
Z	24	±1

Примечание — b — максимальный наружный диаметр, включая покрытие.

Рисунок Ж.2 — Соединительный штепсель

Ключевые слова: вагон пассажирский локомотивной тяги, конструкция, кузов, автосцепное устройство, автотормоз, прочность, ходовая часть, электрооборудование

БЗ 11—2020/228

Редактор *Л.В. Коретникова*
Технический редактор *В.Н. Прусакова*
Корректор *М.В. Бучная*
Компьютерная верстка *М.В. Лебедевой*

Сдано в набор 22.10.2020. Подписано в печать 05.11.2020. Формат 60×84%. Гарнитура Ариал.
Усл. печ. л. 4,65. Уч.-изд. л. 4,21.

Подготовлено на основе электронной версии, предоставленной разработчиком стандарта

Создано в единичном исполнении во ФГУП «СТАНДАРТИНФОРМ»
для комплектования Федерального информационного фонда стандартов,
117418 Москва, Нахимовский пр-т, д. 31, к. 2.
www.gostinfo.ru info@gostinfo.ru