

**ГИБКИЕ ПРОИЗВОДСТВЕННЫЕ
МОДУЛИ И МНОГОЦЕЛЕВЫЕ СТАНКИ.
СТОЛЫ-СПУТНИКИ ДЛЯ КРЕПЛЕНИЯ
ОБРАБАТЫВАЕМОЙ ЗАГОТОВКИ**

ОСНОВНЫЕ И ПРИСОЕДИНИТЕЛЬНЫЕ РАЗМЕРЫ

Издание официальное

М Е Ж Г О С У Д А Р С Т В Е Н Н Ы Й С Т А Н Д А Р Т

**ГИБКИЕ ПРОИЗВОДСТВЕННЫЕ МОДУЛИ
И МНОГОЦЕЛЕВЫЕ СТАНКИ.
СТОЛЫ-СПУТНИКИ ДЛЯ КРЕПЛЕНИЯ
ОБРАБАТЫВАЕМОЙ ЗАГОТОВКИ****ГОСТ
27218—87****Основные и присоединительные размеры**Flexible manufacturing modules and machining centres.
Workholding pallets. Basic and coupling dimensionsОКП 38 7912

Дата введения 01.01.89

Настоящий стандарт распространяется на столы-спутники для крепления обрабатываемых заготовок корпусных и плоских (призматических) заготовок или технологической оснастки (ТО), применяемые на многоцелевых станках (МС), в гибких производственных модулях (ГПМ), и гибких производственных системах (ГПС), изготавливаемые для потребностей экономики страны и экспорта.

Стандарт не распространяется на столы-спутники для МС, ГПМ и ГПС, разработанные до 01.07.86.

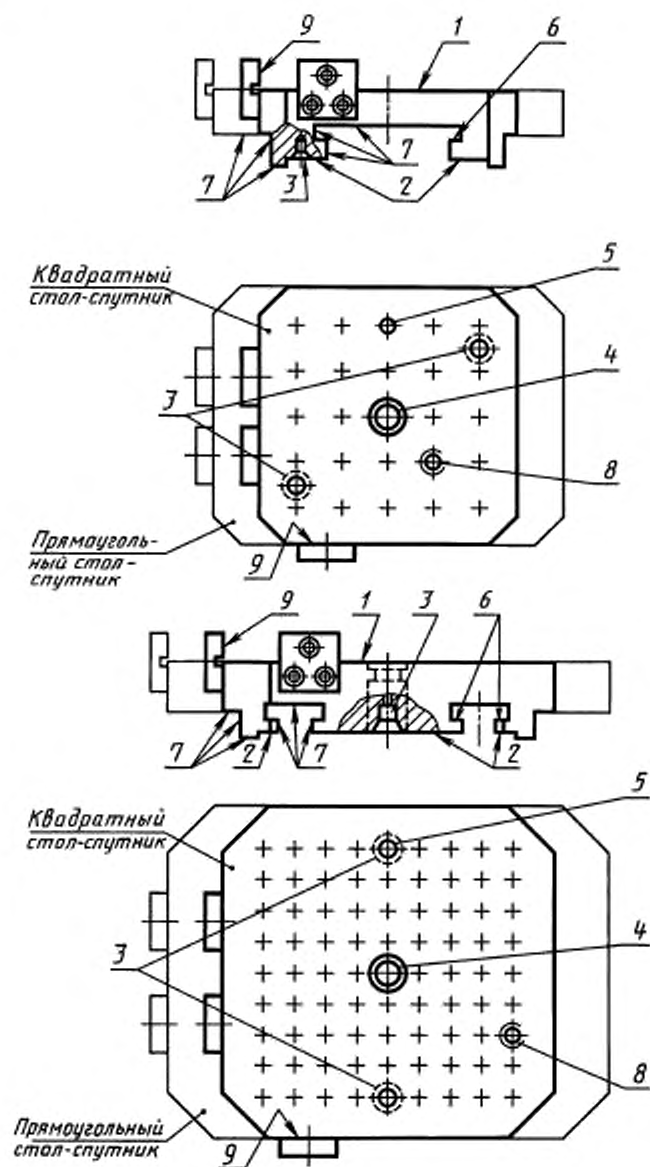
1. Основные поверхности столов-спутников указаны на черт. 1.

2. Столы-спутники должны изготавливаться типов:

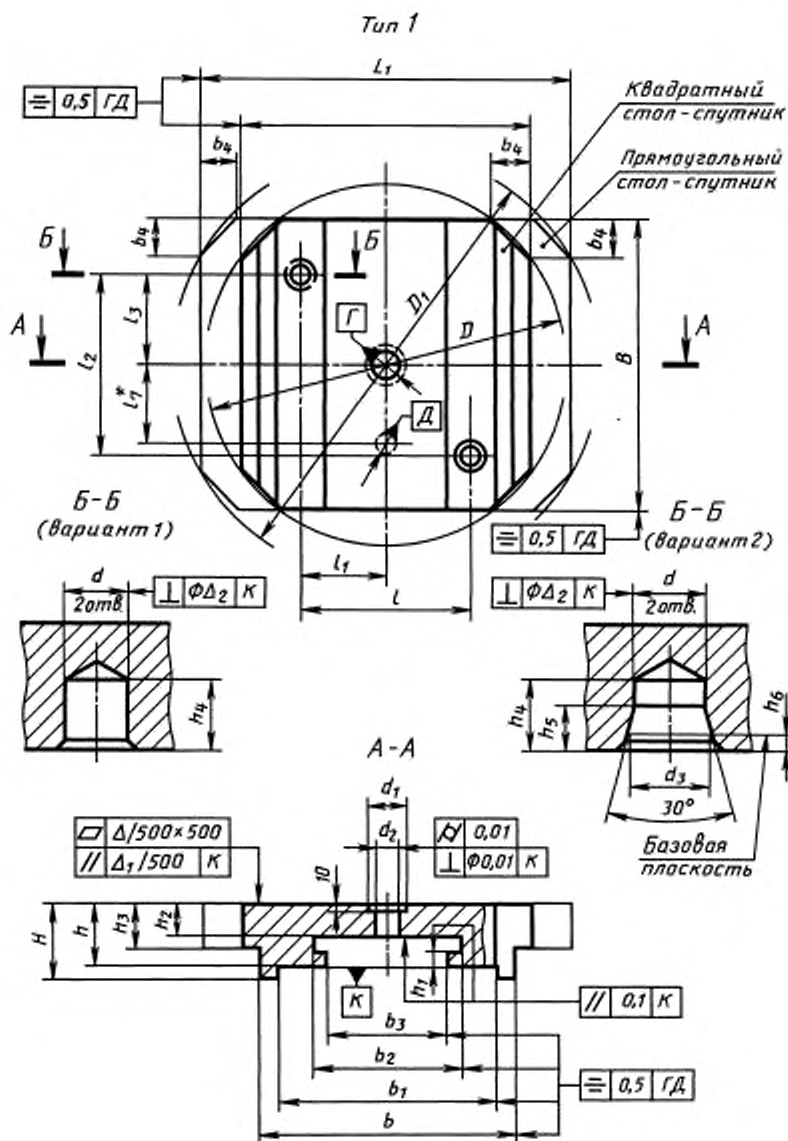
1 — с одной Т-образной направляющей поверхностью, шириной B от 200 мм до 800 мм и отношением длины к ширине равным 1 или 1,25 (черт. 2).

2 — с одной Т-образной направляющей поверхностью, шириной B от 200 до 800 мм и отношением длины к ширине равным 1,6 или 2 (черт. 3).

3 — с двумя Т-образными направляющими поверхностями, шириной B от 1000 до 2000 мм и отношением длины к ширине равным 1 или 1,25 (черт. 4).

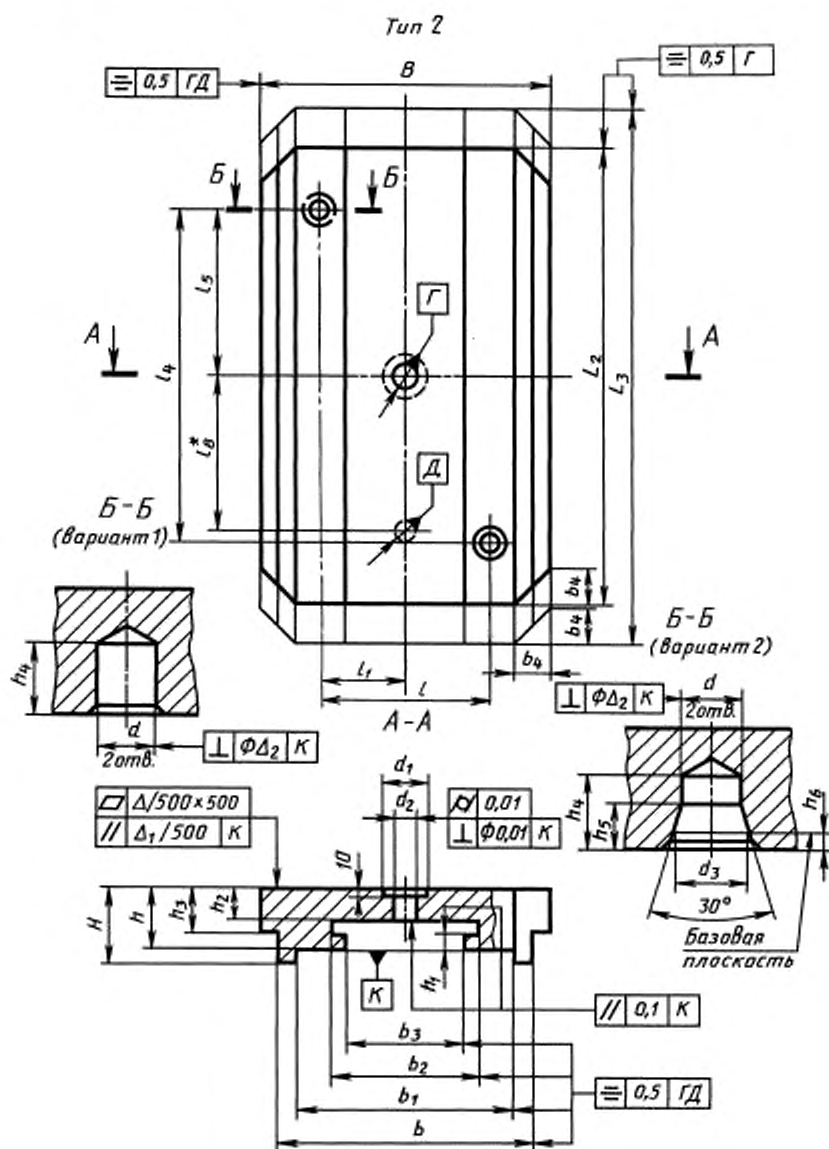


1 — рабочая поверхность для установки и закрепления заготовок или ТО; 2 — базовые плоскости для базирования стола-спутника на станке; 3 — базовые отверстия для ориентации стола-спутника на станке с помощью фиксирующих штырей; 4 — центрирующее отверстие для ориентации ТО на столе-спутнике; 5 — поверочное отверстие для выверки столов-спутников и ТО на них; 6 — зажимные поверхности для контакта зажимных устройств станка со столом-спутником; 7 — направляющие поверхности для ориентации и направления стола-спутника на устройстве автоматической смены столов-спутников и в накопителе; 8 — крепежные отверстия для крепления обрабатываемой заготовки или ТО; 9 — установочные поверхности упорных планок для базирования обрабатываемых заготовок



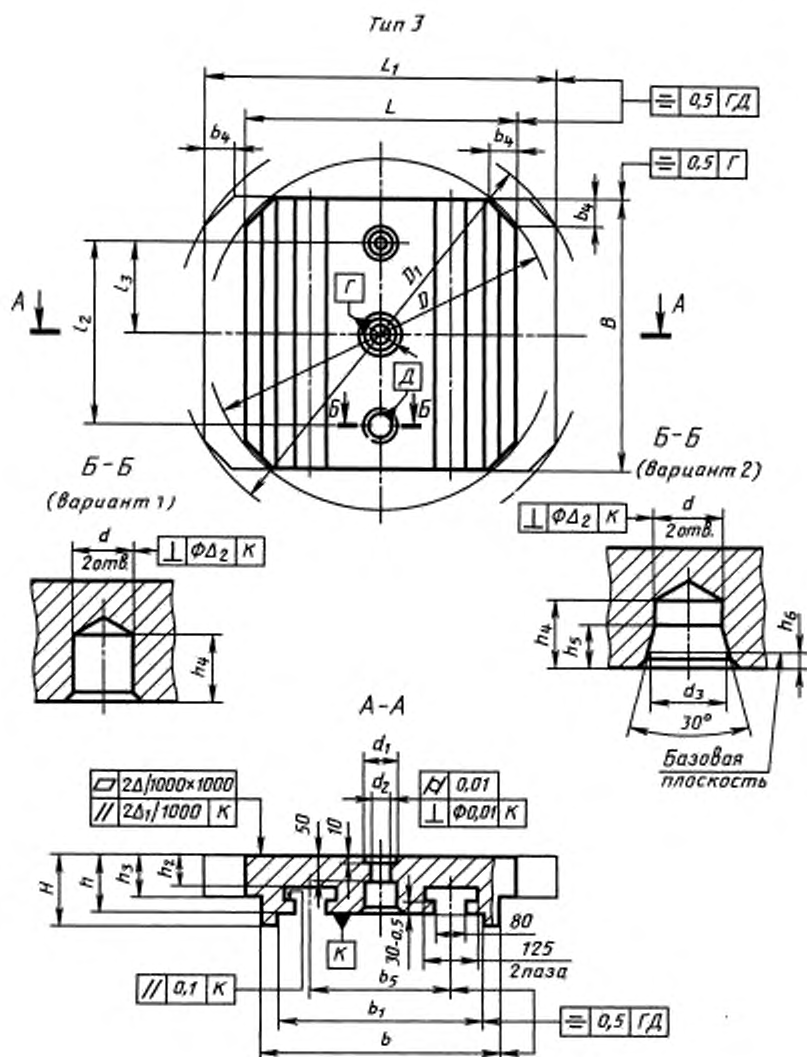
* l_7 — по табл. 2.

Черт. 2



* l_6 — по табл. 2.

Черт. 3



Черт. 4

4 — с двумя Т-образными направляющими поверхностями, шириной B от 1000 до 2000 мм и отношением длины к ширине равным 1,6 или 2 (черт. 5).

3. Основные размеры столов-спутников должны соответствовать указанным на черт. 2—5 и в табл. 1.

Допускается по согласованию с заказчиком уменьшать размер L_2 в 1,25 раза и увеличивать размер L_3 в 1,25 раза по сравнению с указанными в табл. 1, выбирая их значения из ряда $Ra 10$ по ГОСТ 6636.

Примечание. Основные размеры столов-спутников с шириной $B=200$ мм и 250 мм являются рекомендуемыми.

2, 3. (Измененная редакция, Изм. № 1).

4. Конструктивные элементы для крепления и фиксации обрабатываемых заготовок или ТО выполняется в виде:

резьбовых отверстий (черт. 6а, 7а, табл. 2) — код 1;

Т-образных пазов (черт. 6б, 7б, табл. 2) — код 2;

Т-образных пазов и поперечных направляющих пазов (черт. 8а, табл. 2) — код 3;

Т-образных пазов и двух взаимно-перпендикулярных направляющих пазов (черт. 8б, табл. 2) — код 4;

крепежных и фиксирующих отверстий по ГОСТ 31.121.41 и ГОСТ 31.121.42 — код 5;

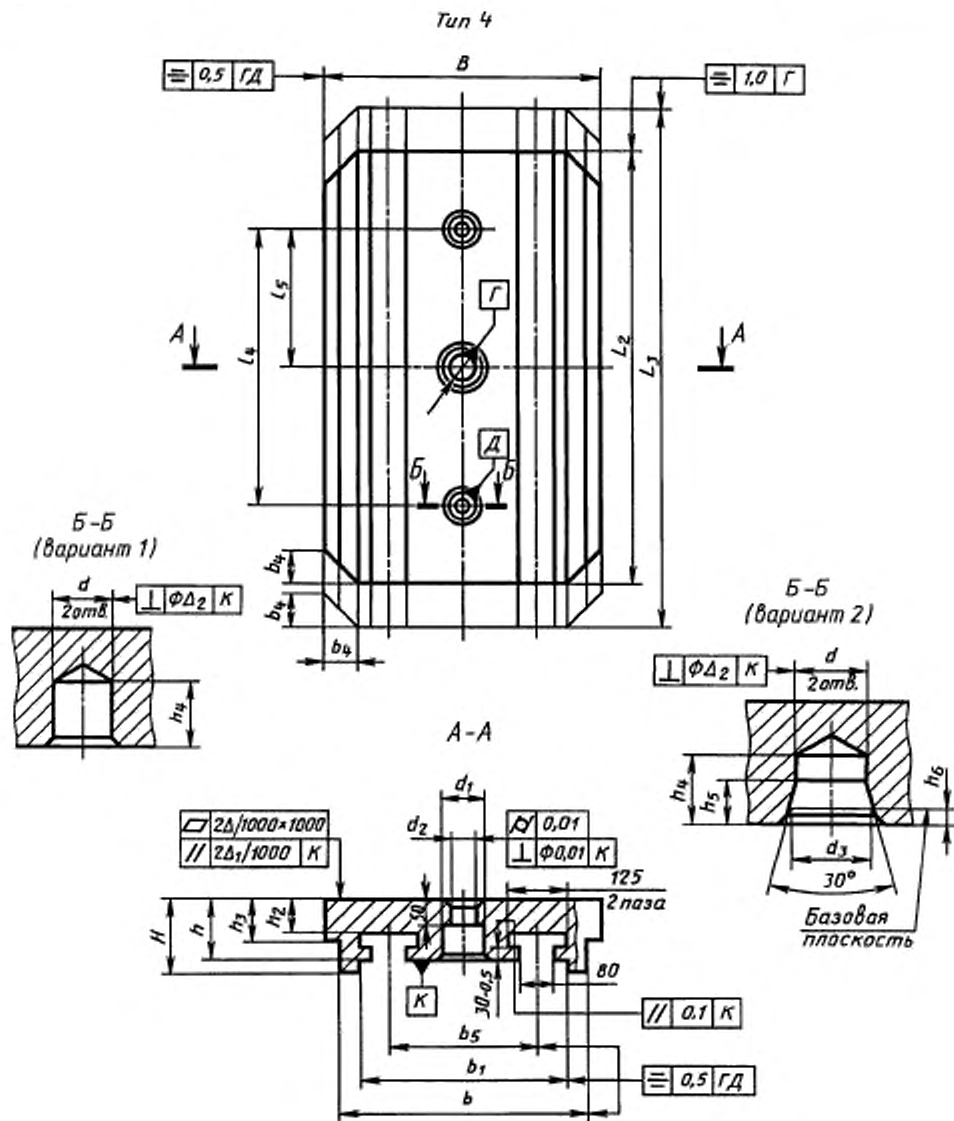
упорных планок — код 6;

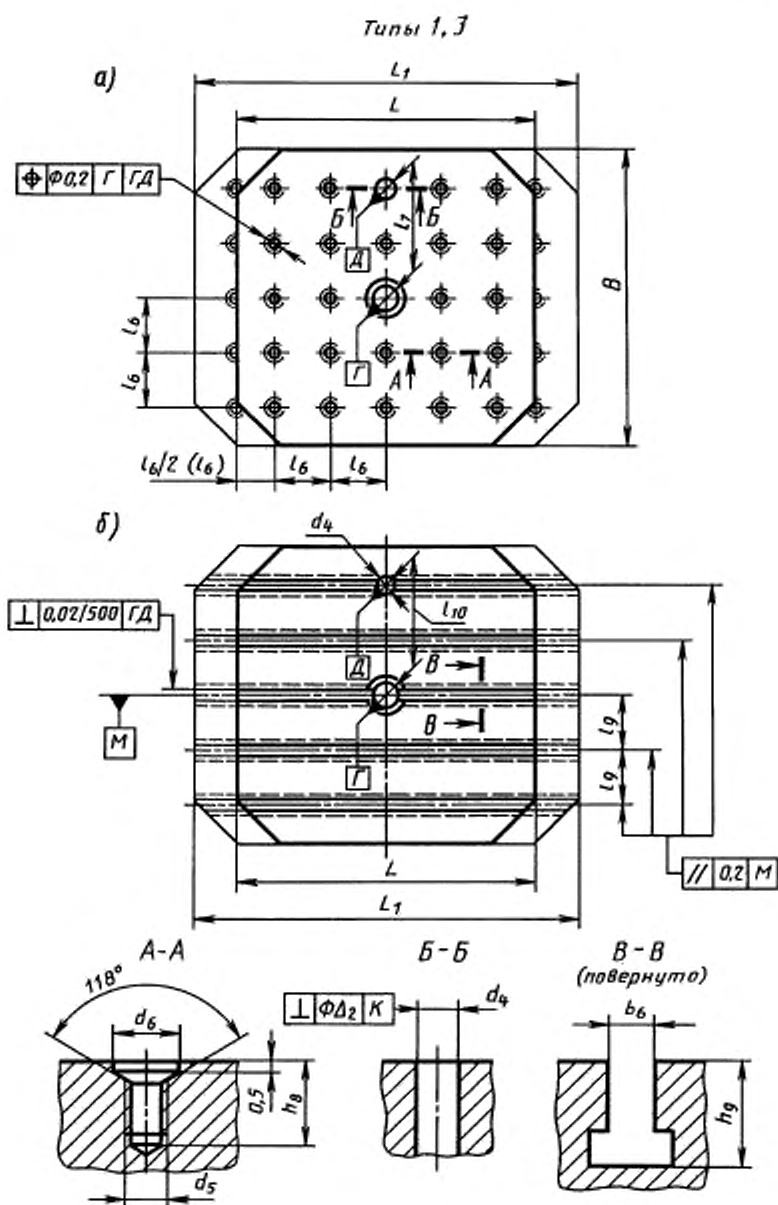
произвольных крепежных элементов (для крепления переходных плит или другой ТО) — код 7.

5. Основные размеры и расположение поперечного и резьбовых отверстий, Т-образных и прямоугольных пазов должны соответствовать указанным на черт. 6—8 и в табл. 2, упорных планок — на черт. 9 и в табл. 2. Неуказанные размеры Т-образных пазов — по ГОСТ 1574.

(Измененная редакция, Изм. № 1).

6. Рекомендуемые зоны расположения захватных элементов для стыковки с устройством автоматической смены столов-спутников за пределами габаритных размеров столов-спутников и резьбовые отверстия для крепления этих элементов должны соответствовать указанным на черт. 10 и в табл. 3.



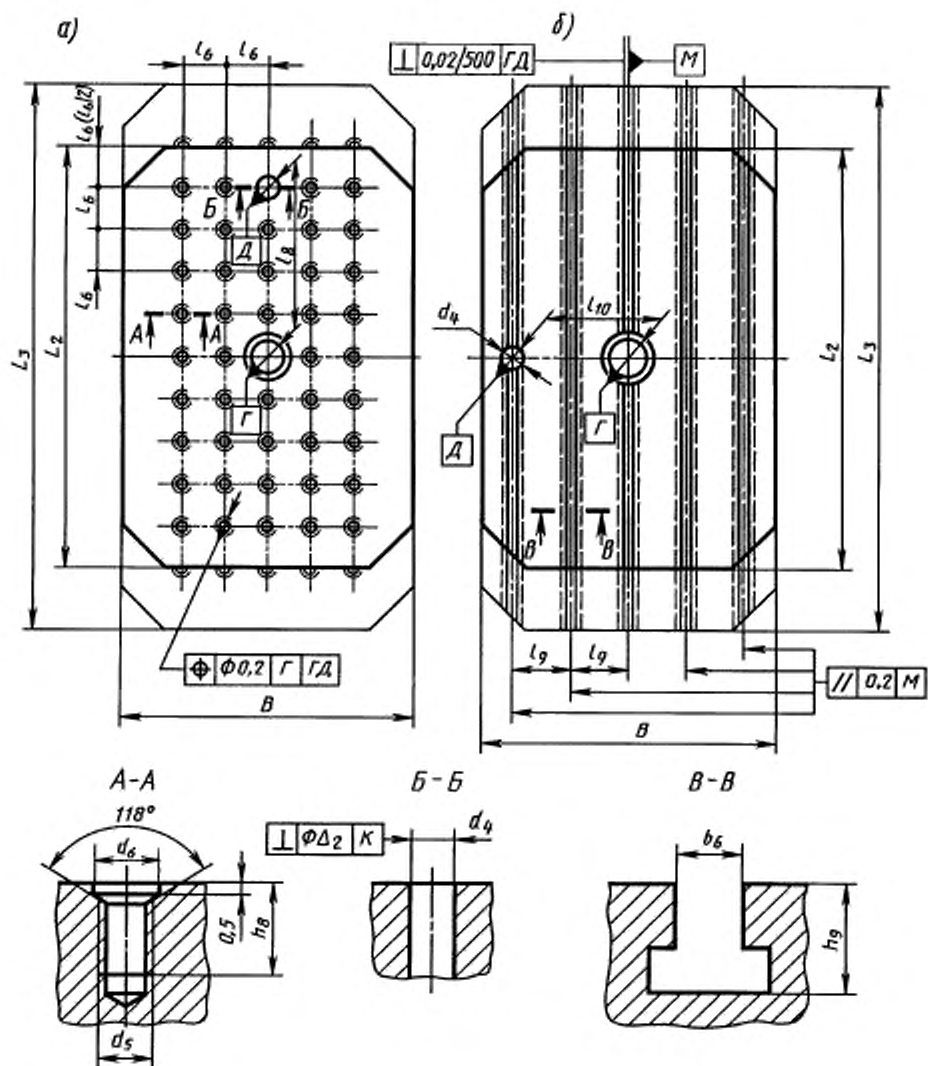


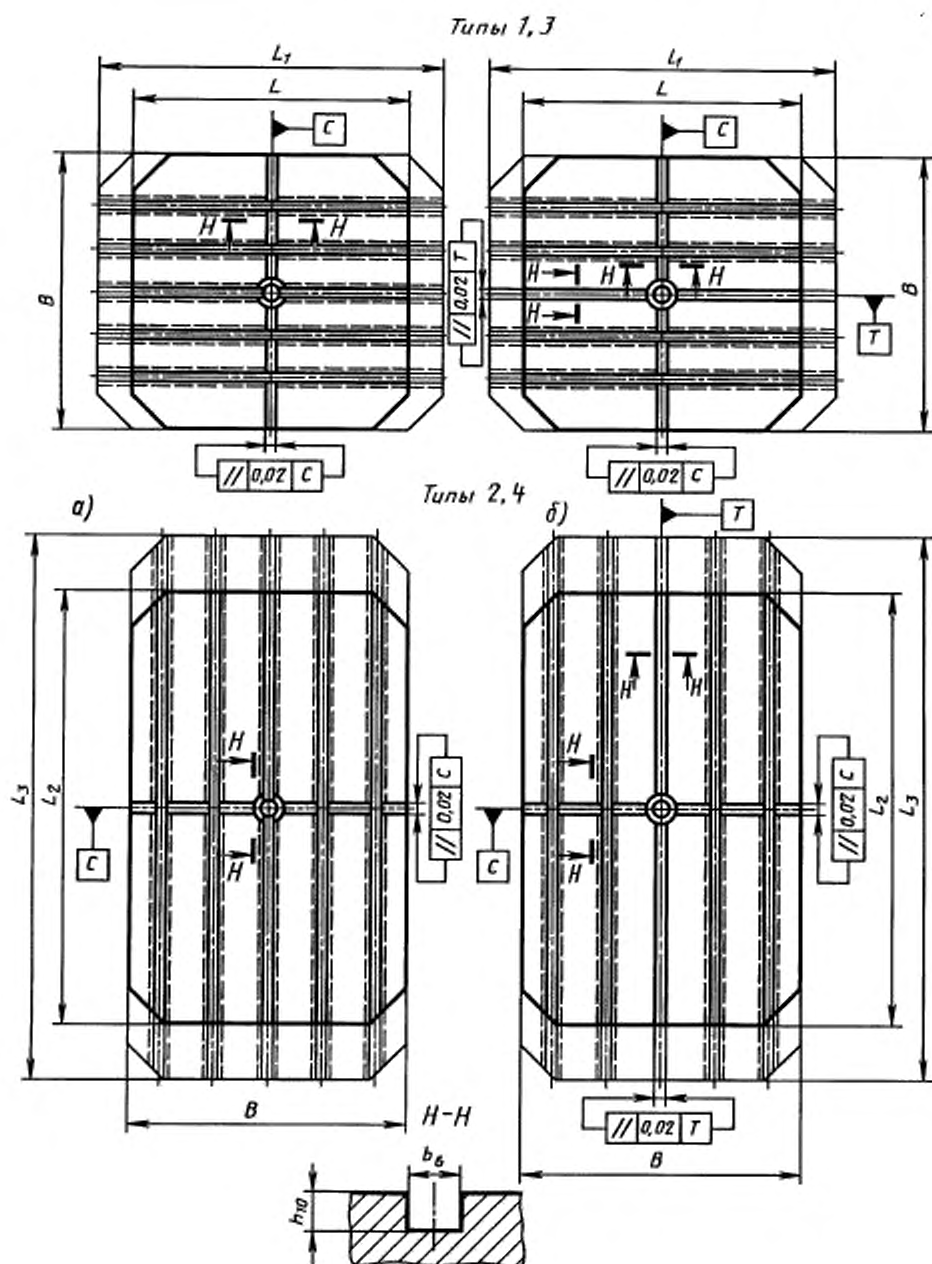
Черт. 6

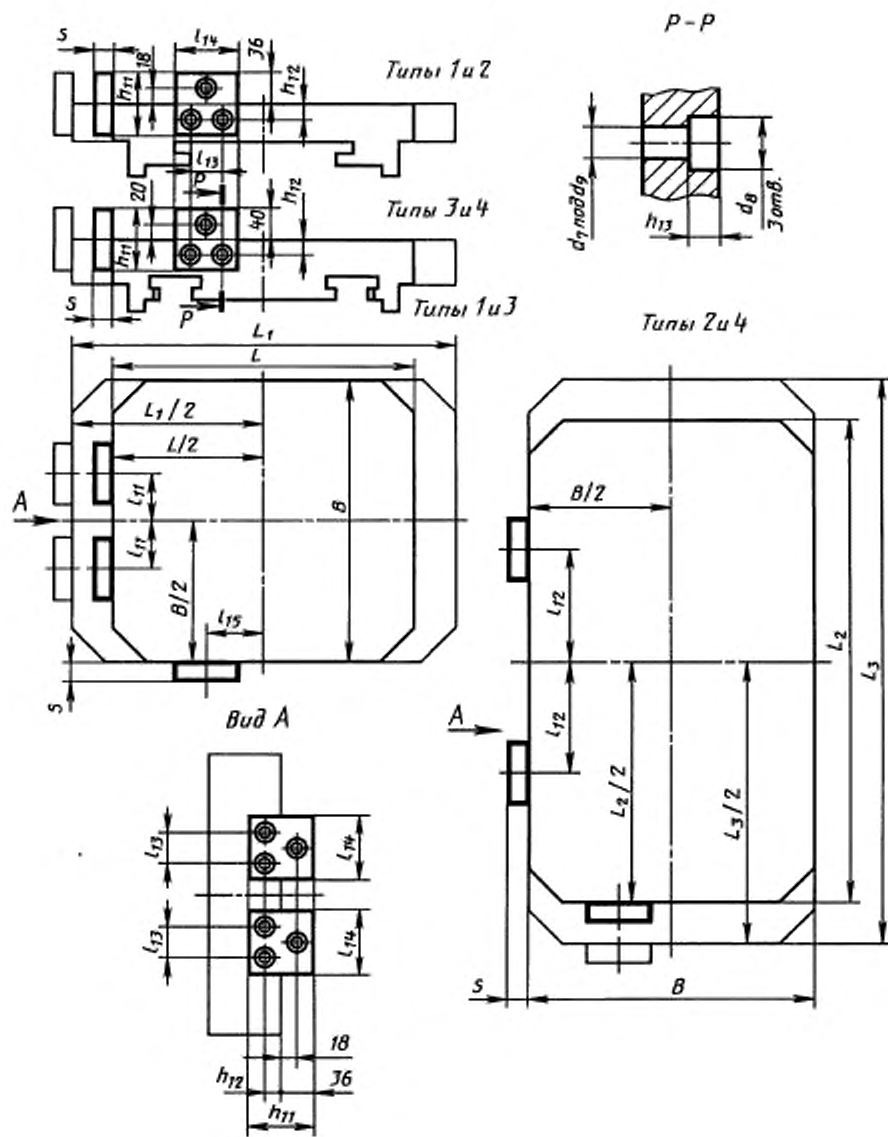
мм

Таблица 1

d_2	d_3	$H_{\pm 0,5}$		h		$h_1_{-0,25}$		h_2		h_3		$h_4 = 1$	h_5	$h_6_{\pm 0,02}$	l	l_1	l_2	l_3	l_4	l_5	
				Номинал.	Пред. откл.			Номинал.	Пред. откл.	Номинал.	Пред. откл.										
25	18	80	75	Δ_3	20	30	-0,25	50	-0,25	18	8	2,40	150	75	150	75	250	125			
		85	80			35		55		20			185	92,5	185	92,5	320	160			
95	90	45	65			10		2,54		236	118	236	118	420	210						
50	29	115	105		25	25	50	-0,5	70	-0,5	25	10	2,54	250	125	250	125	540	270		
		125	115				60		80					320	160	320	160	640	320		
		150	140				75		95					400	200	400	200	800	400		
40	170	160	30		95	115	-0,5	-0,5	12	2,67	30	12	2,67	500	250	500	250	1000	500		
		200												190	125	140	800	400	1400	700	
100	55	230	220		$1,5\Delta_3$	—	155	-0,5	170	-0,5	40	12	2,67	—	—	1000	500	1800	900		
		260	250				185		200					1400	700	2000	1000				
		290	280				215		230					1800	900	—	—				
		290	280				215		230					1800	900	—	—				







Черт. 9

С. 14 ГОСТ 27218—87

B	L	L_1	L_2	L_3	b_b	d_4	d_5	d_6	d_7	d_8	d_9	h_8	h_9	h_{10}	h_{11}	h_{12}	h_{13}
Пред. откл. +1,0 +0,5												Пред. откл. +1,0					
200	200	250	320	400	12	15	M10	11	11	17,5	M10	20	20	6	65	15	10,5
250	250	320	400	500											70		
320	320	400	500	630											22		
400	400	500	630	800	14	20	M12	13,5	14	20	M12	22	23	8	80	13	
500	500	630	800	1000													
630	630	800	1000	1250	18	25	M16	17,5	18	26	M16	30	30	90	27	17	
800	800	1000	1250	1600													
1000	1000	1250	1600	2000	22	25	M20	22	22	33	M20	35	38	10	100	30	21
1250	1250	1600	2000	2500													
1600	1600	2000	2500	—	28	25	M24	26	26	36	M24	40	48	120	35	25	
2000	2000	2500	—	—													

* Размеры по заказу потребителя.

** При использовании оснастки типа УСПО размер l_6 — по ГОСТ 31.121.41 и ГОСТ 31.121.42.

мм

Таблица 2

l_6^{**}	l_6		l_8		l_9	l_{10}	l_{11}	l_{12}	l_{13}	l_{14}	l_{15}	S	
	Номин.	Пред. откл.	Номин.	Пред. откл.									
40	80	$\pm 0,015$	120	$\pm 0,015$	40	80	25	55	25	48	50	15	
50	100		150		50	100	35	75					
50* 63	100* 126		189 200*		50* 63	100* 126	55	100					
50* 80	150* 160		240 250*		50* 80	150* 160	60	115	40	80	80	125	25
100	200		300		100	200	85	160					
100* 125	200* 250		375 400*		100* 125	200* 250	115	210					
100 160*	300 320*		480* 500		100 160*	300 320*	160	270					
100	400	$\pm 0,025$	700	$\pm 0,025$	100	400	200	350	50	98	250	38	
100* 125	500		875 900*		100* 125	500	250	450					
160 200*	640 600*		960 1000*		160 200*	640 600*	315	570	55	108	400	500	45
200	800		—		200	800	400	—					

Таблица 3

B	d_{10}	h_{14}	l_{16}	l_{17}	l_{18}	S_1
200	M10	15	40	20	150	25
250					200	35
320	M12	22	50	25	240	40
400					300	50
500					380	65
630					490	85
800					600	100
1000					750	125
1250	M20	60	100	50	1000	175
1600	M24	90	150	75	1200	200
2000					1500	250

7. Допускается:

выполнять рабочую поверхность столов-спутников типов 1 и 3 с радиальными Т-образными пазами и двойными радиальными Т-образными пазами,

выполнять столы-спутники типа 1 с шириной B , равной 200 и 250 мм, с базовой поверхностью в виде конуса инструментальной оправки с конусностью 7:24 по ГОСТ 24644,

изготавливать столы-спутники типов 1 и 3 с фаской или диаметром D (D_1); типов 2 и 4 — без фасок b_4 ,

выполнять базовые отверстия цилиндрическими (d) или коническими (d_3),

выполнять отверстия d и d_4 сквозными или глухими,

выполнять по согласованию с заказчиком крепежные отверстия d_5 с размерами на одну ступень больше, чем указано в табл. 4,

выполнять только необходимые из указанных резьбовых отверстий d_{10} ,

выполнять глубину Т-образного паза h_9 наименьшего допустимого значения по ГОСТ 1574,

выполнять столы-спутники без поверочного отверстия при наличии упорных планок.

Таблица 4

Нормы точности на изготовление столов-спутников для МС и ГПМ

Параметр		Допуск в мм для станка класса точности	
Наименование	Обозначение	П	А
Отклонение от плоскостности рабочей поверхности	Δ	0,015 (в сторону вогнутости)	0,01
Отклонение от параллельности рабочей поверхности относительно базовой плоскости	Δ_1	0,01	0,006
Отклонение от перпендикулярности оси отверстий d_1 , d_2 , d_3 относительно базовой плоскости	Δ_2	0,01	0,006
Отклонение размера h	Δ_3	$\pm 0,02$	$\pm 0,01$
Отклонение размеров цилиндрических отверстий d , d_2 и сквозных или глухих отв. d_1 (на глубину не менее 1,5 d_1)	Δ_4	Поле допуска Н7	Поле допуска Н6
Отклонение размеров l , l_1 , l_2 , l_3 , l_4 , l_5	Δ_5	$\pm 0,01$ на длине до 500 мм; $\pm 0,015$ на длине от 500 до 1000 мм; $\pm 0,02$ на длине от 1000 до 2000 мм	$\pm 0,006$ на длине до 500 мм; $\pm 0,008$ на длине от 500 до 1000 мм; $\pm 0,01$ на длине от 1000 до 2000 мм

Окончание табл. 4

Параметр		Допуск в мм для станка класса точности	
Наименование	Обозначение	П	А
Отклонение относительно базирующих планок размеров $\frac{B}{2}$, $\frac{L}{2}, \frac{L_1}{2}, \frac{L_2}{2}, \frac{L_3}{2}$,	Δ_6^*	$\pm 0,01$	$\pm 0,006$
Отклонение размера ширины пазов: направляющих остальных	Δ_7	Поле допуска Н7 Поле допуска Н12	

* Δ_6 — для столов-спутников на черт. 9

8. Требования к изготовлению столов-спутников приведены в табл. 4, 7, 8. (Измененная редакция, Изм. № 1).

9. Неуказанные предельные отклонения размеров: Н14, h14, $\pm \frac{IT14}{2}$.

10. Допускается в комплекте столов-спутников, предназначенных для оснащения конкретных МС, ГПМ, ГПС выполнять размер h с предельным отклонением по $\pm \frac{IT14}{2}$ при обеспечении его разноразмерности, равной предельному отклонению размера h в соответствии с табл. 1.

ПРИЛОЖЕНИЕ
Справочное

УСЛОВНОЕ ОБОЗНАЧЕНИЕ СТОЛА-СПУТНИКА ПРИ ЗАКАЗЕ

В обозначении стола-спутника указывается:
наименование;

номинальный размер рабочей поверхности;

код типа элементов закрепления обрабатываемой заготовки на рабочей поверхности (в соответствии с п. 4);

шаг Т-образных пазов или резьбовых отверстий

способ базирования на станке (Ц — на цилиндрические отверстия, К — на конические);

класс точности;

обозначение настоящего стандарта

Пример условного обозначения стола-спутника с размерами рабочей поверхности 320 × 320 мм, с Т-образными пазами с шагом 50 мм, с базированием на цилиндрические отверстия класса точности П:

Стол-спутник 320 × 320—2—50—Ц—П ГОСТ 27218—87

То же с размерами рабочей поверхности 400 × 500 мм, с резьбовыми отверстиями с базированием на конические отверстия класса точности А:

Стол-спутник 400 × 500—1—50—К—А ГОСТ 27218—87

ПРИЛОЖЕНИЕ. (Измененная редакция, Изм. № 1).

ИНФОРМАЦИОННЫЕ ДАННЫЕ

1. РАЗРАБОТАН И ВНЕСЕН Министерством станкостроительной и инструментальной промышленности СССР
2. УТВЕРЖДЕН И ВВЕДЕН В ДЕЙСТВИЕ Постановлением Государственного комитета СССР по стандартам от 20.03.87 № 818
3. Стандарт соответствует международным стандартам ИСО 8526-1, ИСО 8526-2
4. ВВЕДЕН ВПЕРВЫЕ
5. ССЫЛОЧНЫЕ НОРМАТИВНО-ТЕХНИЧЕСКИЕ ДОКУМЕНТЫ

Обозначение НТД, на который дана ссылка	Номер пункта	Обозначение НТД, на который дана ссылка	Номер пункта
ГОСТ 31.121.41—84	4	ГОСТ 6636—69	3
ГОСТ 31.121.42—84	4	ГОСТ 24644—81	7
ГОСТ 1574—91	5, 7	ГОСТ 27218—87	Приложение

6. Ограничение срока действия снято по протоколу № 7—95 Межгосударственного Совета по стандартизации, метрологии и сертификации (ИУС 11—95)
7. ИЗДАНИЕ (май 2001 г.) с Изменением № 1, утвержденным в августе 1988 г. (ИУС 12—88)

Редактор *Л.В. Коретникова*
 Технический редактор *И.С. Гришанова*
 Корректор *А.С. Черноусова*
 Компьютерная верстка *Л.А. Круговой*

Изд. лиц. № 02354 от 14.07.2000. Сдано в набор 27.06.2001. Подписано в печать 20.07.2001. Усл. печ. л. 2,32.
 Уч.-изд. л. 1,62. Тираж 160 экз. С 1601. Зак. 715.

ИПК Издательство стандартов, 107076, Москва, Колодезный пер., 14.
 Набрано в Издательстве на ПЭВМ
 Филиал ИПК Издательство стандартов — тип. "Московский печатник", 103062, Москва, Лялин пер., 6.
 Плр № 080102