

ГОСТ 27388—87

**МЕЖГОСУДАРСТВЕННЫЙ СТАНДАРТ**

---

**ЭКСПЛУАТАЦИОННЫЕ  
ДОКУМЕНТЫ  
СЕЛЬСКОХОЗЯЙСТВЕННОЙ ТЕХНИКИ**

Издание официальное

БЗ 1—2003

ИПК ИЗДАТЕЛЬСТВО СТАНДАРТОВ  
Москва

**МЕЖГОСУДАРСТВЕННЫЙ СТАНДАРТ****ЭКСПЛУАТАЦИОННЫЕ ДОКУМЕНТЫ  
СЕЛЬСКОХОЗЯЙСТВЕННОЙ ТЕХНИКИ**Documents for operation and maintenance  
of agricultural technique**ГОСТ  
27388—87**МКС 65.060.01  
ОКСТУ 0002Дата введения 01.07.88

Настоящий стандарт устанавливает номенклатуру, основные требования к построению, содержанию, изложению, оформлению эксплуатационных документов на сельскохозяйственную технику для растениеводства и животноводства.

**(Измененная редакция, Изм. № 1).**

**1. ОБЩИЕ ТРЕБОВАНИЯ**

1.1. Эксплуатационные документы по построению, содержанию, изложению и оформлению должны соответствовать требованиям настоящего стандарта и ГОСТ 2.105.

**(Измененная редакция, Изм. № 1).**

1.2. Эксплуатационные документы составляют на изделие в целом независимо от наличия эксплуатационных документов на входящие в него составные части.

1.3. Эксплуатационные документы составляют как на одно, так и на группу изделий, обладающих общими конструктивными признаками.

1.4. Эксплуатационные документы должны быть изложены кратко, четко, языком, понятным лицам, прошедшим специальную подготовку для работы или обслуживания этих изделий.

1.5. Иллюстрации, диаграммы, схемы и таблицы должны быть четкими, простыми и по возможности помещены на той же странице в непосредственной близости от соответствующего текста. При недостаточной информативности общая иллюстрация изделия должна быть дополнена изображением изделия в аксонометрии.

1.6. Эксплуатационные документы допускается публиковать одним сборником, отдельными изданиями или в любом сочетании.

Группировка документа должна быть продиктована типом конкретного оборудования.

1.7. Эксплуатационные документы должны быть отпечатаны типографским способом форматом 60×84/16 (145×200 мм), 60×84/8 (205×200 мм) по ГОСТ 5773. В обоснованных случаях допускается применение других форматов.

Бумага и переплет инструкции по эксплуатации (для оператора) и инструкции по техническому обслуживанию должны быть влаго- и маслонепроницаемыми. Переплет должен быть достаточно прочным.

**(Измененная редакция, Изм. № 1).**

1.8. **(Исключен, Изм. № 1).**

1.9. Изменения в эксплуатационные документы вносят в соответствии с требованиями ГОСТ 2.503.

**(Измененная редакция, Изм. № 2).**

## 2. НОМЕНКЛАТУРА ЭКСПЛУАТАЦИОННЫХ ДОКУМЕНТОВ

2.1. Номенклатура эксплуатационных документов приведена в таблице.

Код документа	Наименование документа	Наличие	Дополнительные указания
ТО	Техническое описание	○	Поставляется предприятиям по заявкам
ИЭ	Инструкция по эксплуатации (для оператора)	●	Поставляется с каждым изделием
ИО	Инструкция по техническому обслуживанию	●	Поставляется с каждым изделием
ИМ	Инструкция по монтажу, пуску, регулированию и обкатке изделия на месте его применения	○	Поставляется с каждым изделием
ПС	Паспорт	●	Поставляется с каждым изделием
СК	Сервисная книжка	●	Поставляется с каждым изделием
ИТ	Инструкция по транспортированию	○	Поставляется предприятиями по заявкам
ИР	Инструкция по текущему ремонту	○	Поставляется предприятиями по заявкам
КД	Каталог деталей и сборочных единиц	○	Разрабатывают по ГОСТ 2.601 и поставляют предприятиям по заявкам
	Учебно-технические плакаты по устройству, техническому обслуживанию и ремонту	●	Разрабатывают по ГОСТ 2.605 и поставляют по заявкам
РЭ	Руководство по эксплуатации	●	Поставляется с каждым изделием

Условные обозначения:

● — документ обязательный;

○ — документ разрабатывается по согласованию с заказчиком.

2.2. ИО и СК разрабатывают для изделий, имеющих при использовании другие виды технического обслуживания (ТО-2, ТО-3), кроме ежесменного и ТО-1.

2.3. Для изделий, имеющих при использовании лишь ежесменное техническое обслуживание (ЕТО) и первое техническое обслуживание (ТО-1), следует разрабатывать один документ — РЭ.

Содержание объединенного документа приведено в разд. 11.

2.2, 2.3. (Измененная редакция, Изм. № 1).

## 3. ТЕХНИЧЕСКОЕ ОПИСАНИЕ

3.1. Техническое описание (ТО) должно содержать следующие разделы:

- введение;
- технические данные;
- устройство и работа изделия и его составных частей;
- требования безопасности;
- подготовка к работе;
- порядок работы;
- приложения.

3.2. В разделе «Введение» указывают:

- назначение ТО;
- назначение и область применения изделия;

- изделия, с которыми взаимодействует (работает) данное изделие;
- принятые сокращения и условные обозначения составных частей изделий.

3.3. В разделе «Технические данные» указывают основные параметры и характеристики изделия при работе на основных режимах в различных зонах и климатических условиях.

3.4. В разделе «Устройство и работа изделия и его составных частей» указывают:

- общие сведения об устройстве изделия и принцип действия;
- органы управления с указанием их расположения, освещение.

Последовательно для каждой составной части приводят: описание, назначение, принцип действия, условия работы в изделии, расположение на изделии.

3.5. В разделе «Требования безопасности» приводят в соответствии с действующими положениями правила техники безопасности при приемке изделия, транспортировании, расконсервации, монтаже и сборке, опробовании, обкатке (при необходимости), работе изделия, проведении технического обслуживания, устранении неисправностей при постановке на хранение.

3.6. В разделе «Подготовка к работе» приводят в технологической последовательности содержание и способы выполнения всех операций по подготовке изделия к работе, включающие:

- распаковку, расконсервацию изделия и его составных частей;
- монтаж и сборку изделия с указанием способов проверки правильности выполненных операций;
- агрегатирование, взаимодействие (работа) с энергетическими средствами и другими изделиями;
- приведение составных частей изделия в рабочее положение при различных режимах работы;
- заправку изделия топливом, смазочными материалами и жидкостями с указанием количества и марки по соответствующему стандарту или техническим условиям;
- пуск (опробование), регулирование, комплексное опробование и обкатку на всех видах работ.

В случае выпуска инструкции по монтажу отдельным документом вопросы монтажа и сборки изделия в этом разделе не излагают.

3.7. В разделе «Порядок работы» приводят содержание и последовательность выполнения технологических и вспомогательных операций при использовании изделия по его основному назначению, включающие:

- содержание и порядок подготовки рабочего места к работе;
- возможные режимы на всех видах работ с их характеристиками;
- порядок приведения изделия в рабочее положение в основных условиях работы на каждом режиме;
- содержание и последовательность основных и вспомогательных операций при работе на различных режимах;
- сведения о последовательности и порядок переналадки изделия с одних режимов работы на другие;
- методы и средства контроля качества выполняемой работы;
- контроль за изделием во время работы и перерывов;
- указания по осмотру и очистке составных частей изделия после окончания работы;
- особенности использования изделий в различных зонах и климатических условиях.

3.8. В приложении к ТО помещают:

- данные о заправочных объемах (форма 1 приложения 1);
- схему расположения подшипников (приложение 1, черт. 3);
- данные о регулировочных показателях (форма 2 приложения 1).

#### 4. ИНСТРУКЦИЯ ПО ЭКСПЛУАТАЦИИ (ДЛЯ ОПЕРАТОРА)

4.1. Инструкция по эксплуатации (для оператора) (ИЭ) должна содержать следующие разделы:

- введение;
- общее описание и техническая характеристика изделия;
- требования безопасности (общие, при необходимости, по отдельным разделам);
- органы управления и приборы;
- досборка, наладка и обкатка изделия на месте его применения (указывается в случае отсутствия ИМ);
- правила эксплуатации и регулировки;
- техническое обслуживание;

#### С. 4 ГОСТ 27388—87

- правила хранения;
- возможные неисправности и методы их устранения;
- приложения.

В зависимости от особенностей изделия и его эксплуатации отдельные разделы допускается исключать, а также вводить новые разделы.

**(Измененная редакция, Изм. № 1).**

4.2. В разделе «Введение» указывают:

- назначение инструкции;
- принятые в инструкции условные обозначения составных частей изделия, символы контроля и другие сведения.

4.3. В разделе «Общие описания и техническая характеристика изделия» приводят:

- назначение и область применения изделия;
- краткие сведения об устройстве изделия;
- основные технические данные.

4.4. В разделе «Требования безопасности» приводят в соответствии с действующими положениями правила техники безопасности при расконсервации, монтаже и сборке, опробовании, обкатке, работе изделия, проведении технического обслуживания, устранения неисправностей, постановке на хранение.

4.5. Раздел «Органы управления и приборы» должен содержать описание и порядок пользования органами управления при запуске изделия, его работе, переналадке, транспортировке, остановке и др. Указывается порядок пользования приборами во всех режимах эксплуатации изделия и его обслуживания.

В разделе должны быть приведены чертежи и схемы.

4.6. Раздел «Досборка, наладка и обкатка изделия на месте его применения» должен содержать краткое изложение особенностей досборки, регулировки и обкатки сельскохозяйственных машин на месте применения. В разделе приводят требования по проверке комплектности, правила расконсервации, применяемый специальный инструмент, технологическую последовательность выполнения работ, режим и продолжительность обкатки.

4.7. Раздел «Правила эксплуатации и регулировки» должен содержать:

- указания по порядку подготовки изделия к работе, в процессе работы и после нее. Порядок подготовки изделия к работе должен включать перечень всех операций, проводимых с изделием в этот период, включая заправку топливом, рабочими жидкостями, агрегатирования, технологическое регулирование (настройка на заданный режим с указанием применяемых приборов и приспособлений), монтаж съемного оборудования и т. п.

Порядок использования по назначению должен содержать наиболее экономичные режимы использования, настройки на заданные режимы, контроль технического состояния изделия в процессе работы;

- порядок приведения изделия в рабочее положение в основных условиях работы на каждом режиме, содержание и последовательность основных и вспомогательных операций при работе на различных режимах, контроль за изделием во время работы, особенности использования изделий в различных зонах и климатических условиях;

- правила транспортирования изделия и его буксировки.

4.8. Раздел «Техническое обслуживание» должен содержать:

- виды и периодичность технического обслуживания по ГОСТ 20793 (форма 1 приложения 2);
- перечень работ по видам технического обслуживания;
- операции при эксплуатации изделия в особых условиях (Крайний Север и приравненные к нему местности, пустыня и т. д.);
- виды и перечни работ по техническому обслуживанию при хранении по ГОСТ 7751;
- схемы и таблицу смазки (черт. 4 и форма 2 приложения 2);
- указания по выполнению работ с техническими требованиями, порядком выполнения регулировочных работ, сопровождаемые иллюстрациями;
- порядок проведения работ по использованию запасных частей, входящих в ЗИП.

**(Измененная редакция, Изм. № 1).**

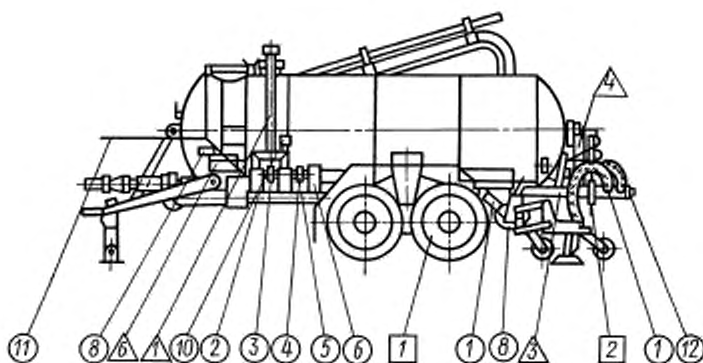
4.9. **(Исключен, Изм. № 1).**

4.10. Раздел «Правила хранения» выполняют по ГОСТ 7751 и ГОСТ 9.014. Раздел должен содержать указания о виде и способе хранения (открытом, закрытом), правила подготовки изделия к хранению, правила межсезонного, кратковременного и длительного хранения изделия при различ-

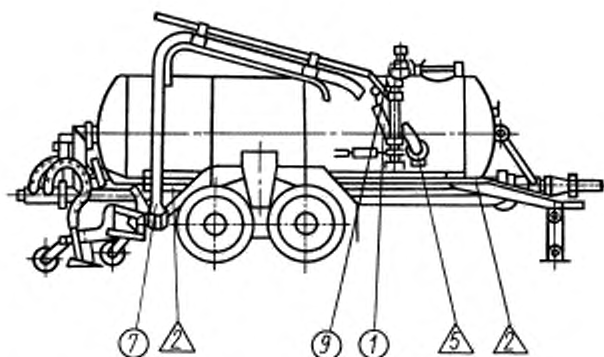
ных условиях с указанием методов консервации, вариантов защиты, сроков хранения, а также требования по расконсервации, схемы консервации изделия и постановки на хранение, которые рекомендуется выполнять в соответствии с черт. 1, 2.

### Схема консервации агрегата АВВ

Левая сторона



Правая сторона



⊗ — составные части, снимаемые для хранения на складе:

1 — гидроцилиндр; 2 — вакуум-насос; 3 — полумуфта; 4 — полумуфта; 5 — цепь шуточно-роликовая; 6 — гидромотор;  
7 — рукав заправочный; 8 — рукав гидравлический; 9 — вакуумметр; 10 — клапан предохранительный вакуумный;  
11 — жгут электропроводов; 12 — рукав

△ — составные части, герметизируемые:

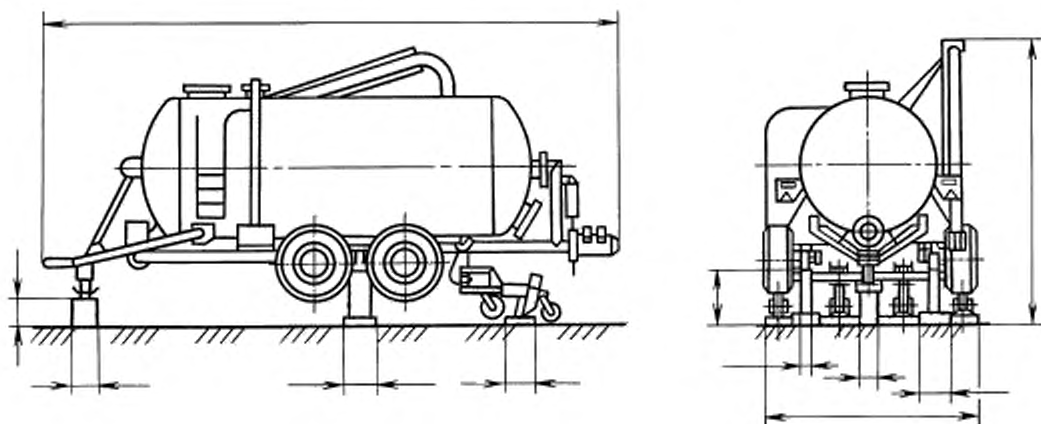
1 — трубопровод установки вакуумный; 2 — трубопроводы гидравлической и тормозной систем; 3 — трубопровод разгрузочный; 4 — коммуникация; 5 — патрубок рукава заправочного; 6 — холодильник

□ — составные части, покрываемые защитными консервационными материалами:

1 — шины; 2 — заслонка

Черт. 1

Схема установки агрегата АВВ на хранение



Черт. 2

4.11. В разделе «Возможные неисправности и методы их устранения» должны быть приведены возможные неисправности с указанием причин их возникновения, поиска и устранения неисправностей (форма 3 приложения 1).

4.12. В приложении к ИЭ помещают:

- данные о заправочных объемах (форма 1 приложения 1);
- перечень запасных частей, инструмента и принадлежностей (форма 4 приложения 1);
- схему электрооборудования;
- регулировочные параметры.

**(Измененная редакция, Изм. № 1).**

## 5. ИНСТРУКЦИЯ ПО ТЕХНИЧЕСКОМУ ОБСЛУЖИВАНИЮ

5.1. Инструкция по техническому обслуживанию (ИО) должна содержать следующие разделы:

- введение;
- требования безопасности;
- виды и периодичность технического обслуживания;
- перечень работ, выполняемых по каждому виду технического обслуживания, включая диагностирование;
- указания по выполнению работ;
- перечень работ по ресурсному диагностированию (для машин, имеющих ТО-2 и ТО-3) по ГОСТ 20793;
- таблицу смазки и схему смазки изделий;
- виды и перечень работ по техническому обслуживанию при хранении по ГОСТ 7751;
- схему консервации, схему постановки на хранение (черт. 1, 2);
- нормы расхода материалов при техническом обслуживании и хранении (приложение 4);
- устранение неисправностей;
- регулировочные параметры (форма 2 приложения 1);
- таблицы и схему подшипников качения и уплотнений (формы 5 и 6 приложения 1, черт. 3);
- содержание и порядок проведения работ по использованию запасных частей, входящих в ЗИП;
- технические данные изделия;
- перечень оборудования, приборов, инструментов и приспособлений для выполнения работ по техническому обслуживанию;
- схему электрооборудования.



В зависимости от особенности изделия и его эксплуатации отдельные разделы допускается исключать, а также вводить новые разделы.

**(Измененная редакция, Изм. № 1).**

5.2. В разделе «Введение» указывают назначение и содержание инструкции.

5.3. Раздел «Требования безопасности» содержит правила, которые необходимо соблюдать в соответствии с действующими положениями нормативных документов, а также перечень обязательных требований безопасности при техническом обслуживании, ремонте, невыполнение которых может привести к опасным последствиям для жизни, здоровья человека или окружающей среды. Здесь же излагают правила пожарной безопасности, взрывобезопасности и т. п.

5.4. «Виды и периодичность технического обслуживания» устанавливают в соответствии с ГОСТ 20793 и оформляют в виде таблицы (форма 1 приложения 2). Порядок определения вида ремонта по результатам ресурсного диагностирования устанавливают в соответствии с разд. 2 ГОСТ 20793.

5.3, 5.4. **(Измененная редакция, Изм. № 2).**

5.5. В разделе «Перечень работ, выполняемых по каждому виду технического обслуживания» приводится перечень выполняемых работ в технологической последовательности по видам технического обслуживания. Здесь же под заголовком «Перечень операций при эксплуатации в особых условиях (Крайний Север и приравненные к нему местности, пустыня и т. д.)» приводят дополнительный перечень операций по видам технического обслуживания, которые необходимо выполнять при использовании изделия в особых условиях.

5.6. В разделе «Указания по выполнению работ» излагают порядок выполнения операций технического обслуживания с техническими требованиями, порядком выполнения регулировочных работ, сопровождаемых иллюстрациями.

5.7. **(Исключен, Изм. № 1).**

5.8. Раздел «Таблица смазки и схема смазки» оформляют в соответствии с примером, приведенным на черт. 4, и формой 2 приложения 2.

5.9. В разделе «Устранение неисправностей» излагают перечень и порядок устранения возможных неисправностей с применением специального инструмента и приспособлений, возможные причины возникновения неисправностей, порядок замены составных частей при устранении неисправностей.

5.10. В разделе «Перечень оборудования, приборов, инструментов и приспособлений для выполнения работ по техническому обслуживанию» приводят полный их перечень с указанием наименования, модели (код) ГОСТ, ОСТ, ТУ и назначения.

## 6. ИНСТРУКЦИЯ ПО ТЕКУЩЕМУ РЕМОНТУ

6.1. Инструкция по текущему ремонту (ИР) должна содержать следующие разделы:

- введение;
- требования безопасности;
- перечень возможных неисправностей;
- указания по выполнению работ;
- регулирование и обкатка;
- приложения.

В зависимости от особенностей изделия отдельные разделы допускается исключать.

6.2. В разделе «Введение» указывают:

- назначение и область распространения инструкций;
- указания по организации ремонта (принятые методы ремонта, подготовка изделий к ремонту и т. д.) на месте эксплуатации и в стационарных условиях;
- перечень документов, которые используют вместе с инструкцией.

6.3. В разделе «Требования безопасности» приводят в соответствии с действующими положениями правила по технике безопасности при ремонте изделия.

6.4. В разделе «Перечень неисправностей» приводят перечень возможных неисправностей с указанием трудоемкости обнаружения и устранения их, контрольных и диагностических средств.

Раздел оформляется в виде таблицы (форма 1 приложения 5).

В графе «Технические требования» приводят размеры и другие параметры, характеризующие предельное техническое состояние составной части.



6.5. В разделе «Указания по выполнению работ» приводят содержание работ по устранению всех неисправностей, перечисленных в разделе «Перечень неисправностей», с указанием необходимых материалов и средств технологического оснащения.

6.6. В разделе «Регулирование и обкатка» приводят требования по регулированию и обкатке отремонтированных составных частей с указанием необходимого оборудования и средств проверки.

6.7. В приложении к ИР помещают:

- сводный перечень применяемого оборудования, приборов, инструмента и приспособлений (форма 2 приложения 5);
- сводный перечень применяемых материалов с указанием норм расхода (форма 3 приложения 5);
- перечень деталей, которые должны быть заменены при ремонте независимо от их технического состояния (прокладки, стопорные шайбы, уплотнения и т. п.).

## **7. ИНСТРУКЦИЯ ПО МОНТАЖУ, ПУСКУ, РЕГУЛИРОВАНИЮ И ОБКАТКЕ ИЗДЕЛИЯ НА МЕСТЕ ЕГО ПРИМЕНЕНИЯ**

7.1. Инструкция по монтажу, пуску, регулированию и обкатке изделия на месте его применения (ИМ) должна содержать помещаемые в технологической последовательности сведения о проведении монтажа изделия, пуска, регулирования и обкатки, которые необходимо выполнять до начала использования.

Описание работ и операций проводят в технологической последовательности с указанием необходимого инструмента, оборудования, приборов, приспособлений. Описание сопровождается рисунками, чертежами и схемами, в том числе фундаментом и вентиляционных устройств.

При описании необходимо обращать внимание на выделение указаний, связанных с техникой безопасности и повреждениями изделия. При изложении операций монтажа изделия указывают маркировку сборочных единиц и деталей.

7.2. ИМ должна содержать следующие разделы:

- требования безопасности;
- монтаж и регулирование;
- опробование и обкатка;
- приложения.

7.3. В разделе «Требования безопасности» приводят правила предосторожности, которые в соответствии с действующими положениями должны быть соблюдены при проведении работ (монтажа, пуска, регулирования, опробования, обкатки).

В разделе излагают также правила пожарной безопасности, взрывобезопасности и т. п.

7.4. В разделе «Монтаж и регулирование» указывают:

- содержание работ по монтажу;
- проведение подготовительных операций (заправка топливом, водой, приведение составных частей в рабочее положение и др.);
- правила проверки исправности составных частей и изделий в целом;
- содержание регулировочных работ в технологической последовательности с указанием применяемых приборов;
- порядок регулирования на заданные режимы работы с указанием требуемых величин, параметров.

7.5. В разделе «Опробование и обкатка» указывают:

- порядок проведения подготовительных операций перед опробованием изделия после окончания всех работ, предусмотренных в разделе «Монтаж и регулирование»;
- порядок включения и выключения изделия;
- методику опробования составных частей и изделия в целом;
- правила проведения обкатки с указанием режимов.

7.6. В приложениях к ИМ помещают:

- данные о применяемом при монтаже инструменте, приборах, оборудовании и материалах (приложение 6);
- монтажные и сборочные чертежи, необходимые для монтажа, пуска и регулирования изделия, схемы, таблицы и т. п.

## 8. ПАСПОРТ

8.1. ПС должен содержать следующие разделы:

- общие сведения;
- основные технические характеристики;
- комплектность;
- свидетельство о приемке;
- гарантии изготовителя.

8.2. В разделе «Общие сведения» указывают:

- наименование и марку изделия;
- год выпуска и заводской номер изделия и основных агрегатов.

8.3. В разделе «Основные технические характеристики» указывают номинальные допускаемые значения основных параметров и характеристики изделия при работе на основных режимах.

Здесь же приводят сведения о содержании драгоценных материалов в изделии по ГОСТ 2.608 и цветных металлов по ГОСТ 1639.

**(Измененная редакция, Изм. № 1, 2).**

8.4. В разделе «Комплектность» указывают:

- изделие (составные части изделия);
- одиночный комплект ЗИП;
- перечень документации, прилагаемой к изделию.

Содержание раздела оформляют в виде таблицы (форма 1 приложения 7).

8.5. Раздел «Свидетельство о приемке» выполняют по ГОСТ 2.601.

8.6. В разделе «Гарантии изготовителя» указывают:

- вид, продолжительность и начальный момент течения гарантийного срока в соответствии со стандартами и ТУ на изделие;
- гарантийный талон (форма 2 приложения 7).

## 9. СЕРВИСНАЯ КНИЖКА

9.1. Сервисная книжка (СК) разрабатывается для изделий, требующих учета наработки и проведения технического обслуживания, и составляется на весь срок службы изделия.

СК содержит:

- титульный лист;
- заглавный лист;
- правила пользования сервисной книжкой;
- талоны по видам технического обслуживания;
- учет наработки и проведения технического обслуживания;
- сведения о ремонте.

9.2. Содержание сервисной книжки оформляют в соответствии с приложением 8.

## 10. ИНСТРУКЦИЯ ПО ТРАНСПОРТИРОВАНИЮ

10.1. В инструкции по транспортированию (ИТ) указывают порядок подготовки изделия для транспортирования различными видами транспорта, требования к транспортированию и условия, при которых оно должно осуществляться, а также порядок погрузки и выгрузки изделия и меры предосторожности, которые необходимо соблюдать при погрузке, перевозке и выгрузке изделия.

Излагают транспортные характеристики изделия: на каком шасси или базе какой машины смонтировано изделие, масса в транспортном положении, распределение массы по осям транспортного устройства, габаритные размеры в транспортном (походном) положении, база, колея передних и задних колес, размеры шин, давление в шинах, дорожный просвет, положение центра тяжести, радиус поворота и др.

При изложении требований к перевозке изделий железнодорожным транспортом, кроме указанных выше данных, указывают:

- вписывается ли изделие в «очертание погрузки» железных дорог и в габарит 02-Т подвижного состава в соответствии с требованиями ГОСТ 9238;
- последовательность работ по приведению изделия к «очертанию погрузки» или габариту 02-Т подвижного состава;

## С. 10 ГОСТ 27388—87

- порядок крепления изделия на подвижном составе (с указанием наименования и количества необходимых материалов и приспособлений);
- возможность установки изделия над сцеплением платформ.

В инструкции помещают масштабную схему изделия (масштаб 1:50) в трех проекциях применительно к расположению его на железнодорожной платформе (вид сверху, вид сбоку, вид с торца) с указанием основных размеров изделия. На виде сбоку проставляют размер базы с привязкой его к крайней передней или задней точке изделия. Вид с торца располагают в очертании габарита 02-Т.

Требования к перевозке изделия воздушным, автомобильным и водным (речным и морским) транспортом или другими видами транспорта излагают в необходимом объеме аналогично требованиям к перевозкам железнодорожным транспортом.

**(Измененная редакция, Изм. № 2).**

## 11. РУКОВОДСТВО ПО ЭКСПЛУАТАЦИИ

11.1. Руководство по эксплуатации (РЭ) должно содержать следующие разделы:

- общие сведения;
- устройство и работа изделия;
- техническая характеристика изделия;
- требования безопасности;
- подготовка к работе и порядок работы;
- органы управления и приборы;
- досборка, наладка и обкатка изделия на месте его применения;
- правила эксплуатации и регулировки;
- техническое обслуживание;
- перечень возможных неисправностей и указания по их устранению;
- правила хранения;
- комплектность;
- свидетельство о приемке;
- гарантии изготовителя;
- транспортирование;
- приложения.

11.2. Содержание разделов РЭ должно соответствовать содержанию одинаковых разделов ТО, ИЭ, ИО, ПС, ИТ.

Разд. 11. **(Введен дополнительно, Изм. № 1).**

Форма 1

## Заправочные объемы

Наименование емкостей	Объем (масса), л (кг)	Марка масел и рабочих жидкостей, заливаемых в объем	
		основные	заменители

Форма 2

## Регулировочные показатели

Наименование	Значение	
	номинальное	допускаемое

Форма 3

## Возможные неисправности и методы их устранения

Неисправности, внешнее проявление	Методы устранения

Форма 4

## Перечень запасных частей, инструмента и принадлежностей

Обозначение	Наименование	Где применяется	Количество

Форма 5

## Перечень подшипников качения

Размеры, мм

Номер позиции на схеме расположения подшипников	Тип подшипников	Номер по каталогу	Место установки	Количество подшипников	
				на сборочную единицу	на изделие в целом

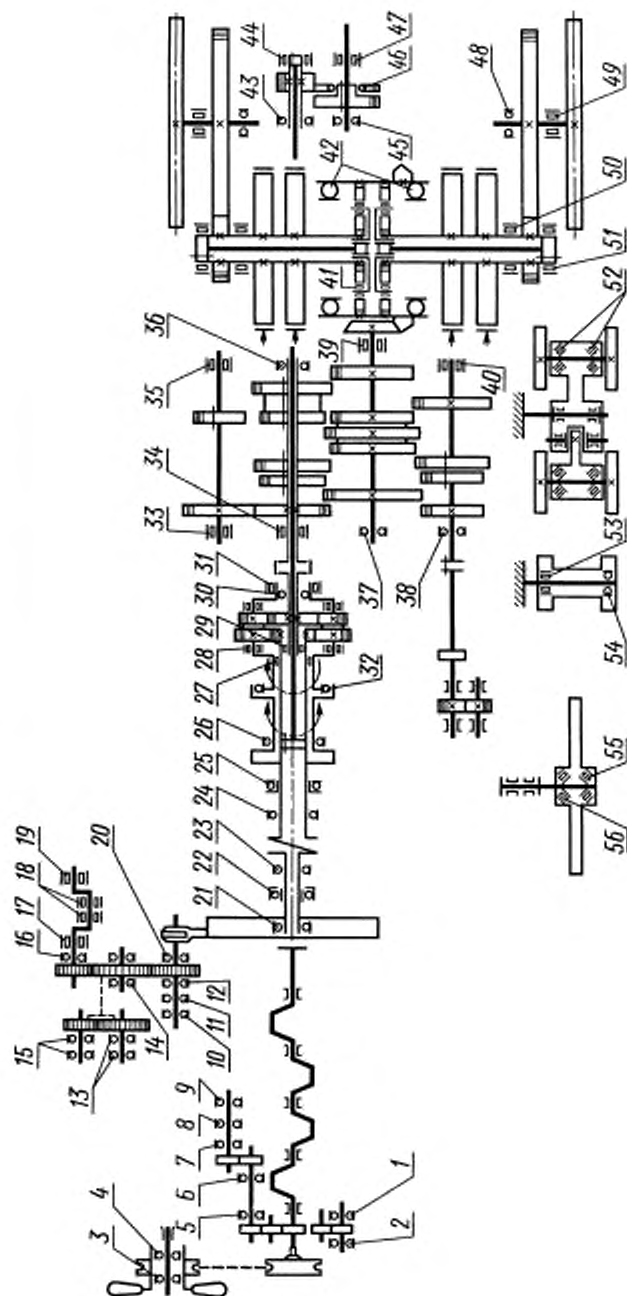
Форма 6

## Перечень манжет

Размеры, мм

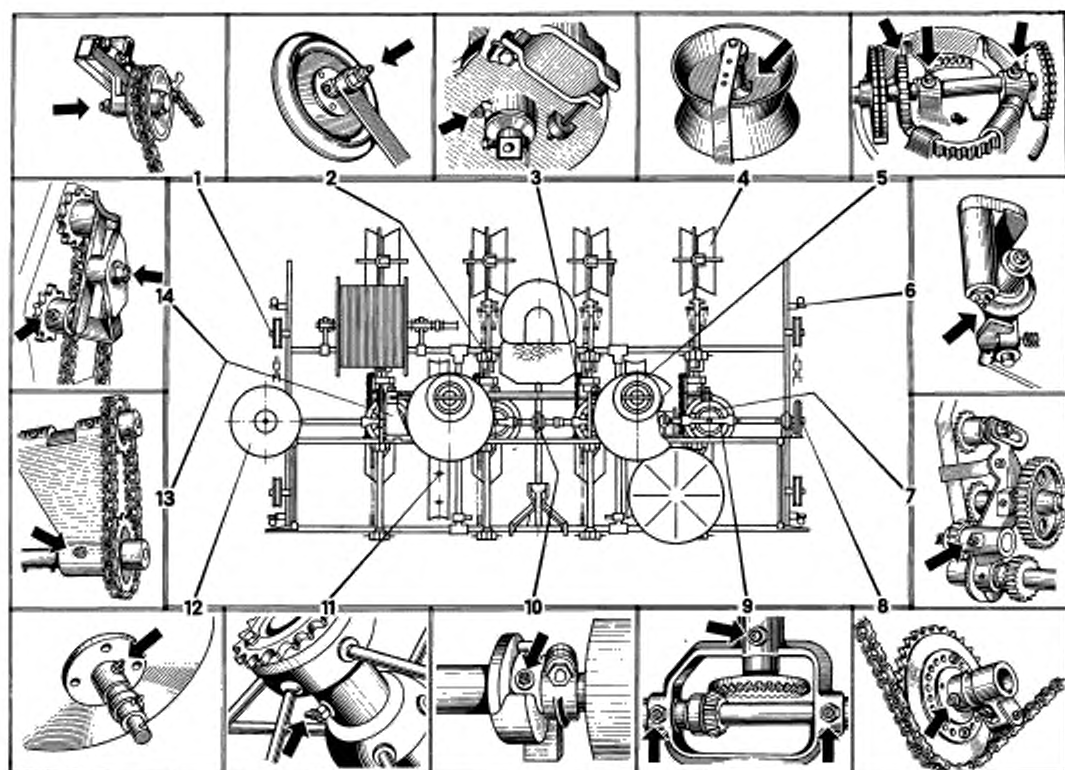
Номер позиции по схеме	Тип манжет	Место установки	Количество манжет	
			на сборочную единицу	на изделие в целом

Пример оформления схемы расположения подшипников



Черт. 3





Черт. 4

ПРИЛОЖЕНИЕ 3. (Исключено, Изм. № 1).



*ПРИЛОЖЕНИЕ 4*  
*Рекомендуемое*

**Нормы расхода материалов при техническом обслуживании и хранении изделия**

Наименование материала и марка	Вид ТО и разовый расход материала, кг													
	При обкатке	ЕТО	ТО-1	ТО-2	ТО-3	СТО-ВЛ	СТО-03	ТО при длительном хранении			ТО при кратковременном хранении			
								При подготовке к хранению	В период хранения	При снятии с хранения	При подготовке к хранению	В период хранения	При снятии с хранения	
1	2	3	4	5	6	7	8	9	10	11	12	13	14	

*ПРИЛОЖЕНИЕ 5*  
*Рекомендуемое*

Форма 1

**Перечень неисправностей**

Возможная неисправность	Технические требования	Контрольные и диагностические средства	Трудоемкость

Форма 2

**Сводный перечень применяемого оборудования, приборов, инструмента и приспособлений**

Номер п/п	Наименование	Марка, модель (код), обозначение стандартов, технических условий	Назначение

Форма 3

**Сводный перечень применяемых материалов**

Наименование	ГОСТ или ТУ	Нормы расхода

## Инструменты, приборы, оборудование и материалы, применяемые при монтаже

Наименование	ГОСТ или ТУ	Количество

Форма 1

## Комплектность

Обозначение	Наименование	Количество	Обозначение укладочного или упаковочного места

Форма 2

\_\_\_\_\_   
наименование предприятия-изготовителя\_\_\_\_\_   
адрес предприятия-изготовителя**ГАРАНТИЙНЫЙ ТАЛОН**Заполняется  
предприятием-изготовителем

1. \_\_\_\_\_   
наименование изделия
2. \_\_\_\_\_   
число, месяц и год выпуска
3. \_\_\_\_\_   
заводской номер изделия

Изделие полностью соответствует чертежам, техническим условиям, государственным стандартам.

Гарантируется исправность изделия в течение \_\_\_\_\_ работы со дня его ввода в эксплуатацию

м.п.	Контролер _____	Личная подпись	Расшифровка подписи
------	-----------------	----------------	---------------------

Заполняется  
потребителем

- |    |   |                |                     |
|----|---|----------------|---------------------|
| 1. | _____<br>дата получения изделия потребителем на складе предприятия-изготовителя | Личная подпись | Расшифровка подписи |
| 2. | _____<br>дата ввода изделия в эксплуатацию                                      | Личная подпись | Расшифровка подписи |

м.п.

## ПРАВИЛА ПОЛЬЗОВАНИЯ СЕРВИСНОЙ КНИЖКОЙ

Перед выдачей сервисной книжки оператору представители сельскохозяйственного предприятия, которому принадлежит изделие, заполняют и подписывают заглавный лист. Одновременно представитель сельскохозяйственного предприятия на отрывной части каждого талона указывает наименование сельскохозяйственного предприятия и государственный номер изделия, ставит штамп сельскохозяйственного предприятия.

Сервисная книжка постоянно находится у оператора.

Сервисная книжка содержит талоны с перечнем работ по следующим видам технического обслуживания:

- техническое обслуживание при подготовке изделия к эксплуатационной обкатке;
- техническое обслуживание после окончания эксплуатационной обкатки;
- первое техническое обслуживание (ТО-1);
- второе техническое обслуживание (ТО-2);
- третье техническое обслуживание (ТО-3);
- сезонное техническое обслуживание (СТО).

Использование талонов книжки начинается с талона, соответствующего наработке с начала эксплуатации нового или капитально отремонтированного изделия.

После проведения очередного технического обслуживания в отрывную часть талона записываются дата и наработка изделия. Затем мастер-наладчик и оператор подписывают талон, чем подтверждают выполнение всех работ по обслуживанию изделия.

На обратной стороне отрывной части талона записываются виды ремонтных работ, проведенных дополнительно при техническом обслуживании, а также и израсходованные при этом запасные части.

Отрывные части талонов мастер-наладчик передает лицу, ответственному за техническое обслуживание и ремонт техники (зав. ремонтной мастерской, начальнику СТОТ и др.).

В сервисной книжке указывают допустимое опережение или запаздывание проведения обслуживания от установленной периодичности.

Ф о р м а 1  
(титальный лист)

---

 предприятие-изготовитель
 

---



---

 изделие и его марка
 

---

## СЕРВИСНАЯ КНИЖКА

Ф о р м а 2  
(заглавный лист)

Государственный номер изделия \_\_\_\_\_ Год начала эксплуатации изделия \_\_\_\_\_

Заводской номер изделия \_\_\_\_\_ Дата продажи изделия \_\_\_\_\_

Заводской номер двигателя \_\_\_\_\_ Показания счетчика \_\_\_\_\_

Ответственный за предпродажный сервис \_\_\_\_\_

м.п.

С условиями гарантии ознакомлен  
Пользователь \_\_\_\_\_

Талон № 1

**Техническое обслуживание при подготовке изделия  
к обкатке**

Перечень работ

---



---



---



---



---



---



---

Талон № 1

**Марка изделия**

Гос (заводской) номер изделия

Пользователь \_\_\_\_\_

Наработка, моточас (л) \_\_\_\_\_

Техническое обслуживание при подготовке изделия к обкатке в полном объеме проведено

Мастер-наладчик \_\_\_\_\_ личная подпись

Расшифровка  
подписи

Оператор \_\_\_\_\_ личная подпись

Расшифровка  
подписи

(отрывная часть)

(оборотная сторона)

Дополнительные работы, выполненные при  
проведении технического обслуживания

---



---



---

Израсходованные запасные части

---



---

Дополнительные работы, выполненные при  
проведении технического обслуживания

---



---



---

Израсходованные запасные части

---



---

(отрывная часть)

Талон № 2

Талон № 2

**Техническое обслуживание после окончания обкатки****Марка изделия**

Перечень работ

Гос (заводской) номер изделия

Пользователь \_\_\_\_\_

Наработка, мото час (л) \_\_\_\_\_

Техническое обслуживание после окончания обкатки в полном объеме проведено

Мастер-наладчик \_\_\_\_\_ личная подпись

Расшифровка подписи

Оператор \_\_\_\_\_ личная подпись

Расшифровка подписи

Дата \_\_\_\_\_

(отрывная часть)

(оборотная сторона)

Дополнительные работы, выполненные при проведении технического обслуживания

Дополнительные работы, выполненные при проведении технического обслуживания

Израсходованные запасные части

Израсходованные запасные части

(отрывная часть)

Талон № 3, 4, 5, 7, 8, 9

Талон № 3, 4, 5, 7, 8, 9

**Первое техническое обслуживание (ТО-1)****Марка изделия**

Перечень работ

Гос (заводской) номер изделия

---



---



---



---



---



---

Пользователь \_\_\_\_\_

Наработка, моточас (л) \_\_\_\_\_

ТО-1 в полном объеме проведено

 Мастер-наладчик \_\_\_\_\_ личная  
 подпись
Расшифровка  
подписи
 Оператор \_\_\_\_\_ личная  
 подпись
Расшифровка  
подписи
 Дата \_\_\_\_\_  
 (отрывная часть)

(оборотная сторона)

Дополнительные работы, выполненные при  
проведении технического обслуживанияДополнительные работы, выполненные при  
проведении технического обслуживания

---



---



---



---



---



---

Израсходованные запасные части

Израсходованные запасные части

---



---



---



---



---



---

(отрывная часть)

Талон № 6

Талон № 6

## Второе техническое обслуживание (ТО-2)

## Марка изделия

Перечень работ

---



---



---



---



---



---

Гос (заводской) номер изделия

Пользователь \_\_\_\_\_

Наработка, мото час (л) \_\_\_\_\_

ТО-2 в полном объеме проведено

Мастер-наладчик	личная подпись
-----------------	-------------------

Расшифровка  
подписи

Оператор	личная подпись
----------	-------------------

Расшифровка  
подписи

Дата \_\_\_\_\_

(отрывная часть)

(оборотная сторона)

Дополнительные работы, выполненные при  
проведении технического обслуживания

---



---



---

Израсходованные запасные части

---



---



---

Дополнительные работы, выполненные при  
проведении технического обслуживания

---



---



---

Израсходованные запасные части

---



---



---

(отрывная часть)



Талон № 10

Талон № 10

**Третье техническое обслуживание (ТО-3)****Марка изделия**

Перечень работ

Гос (заводской) номер изделия

---



---



---



---

Пользователь \_\_\_\_\_

Наработка, моточас (л) \_\_\_\_\_

ТО-3 в полном объеме проведено

Мастер-наладчик \_\_\_\_\_ личная подпись

Расшифровка подписи

Оператор \_\_\_\_\_ личная подпись

Расшифровка подписи

Дата \_\_\_\_\_ (отрывная часть)

(оборотная сторона)

Дополнительные работы, выполненные при проведении технического обслуживания

Дополнительные работы, выполненные при проведении технического обслуживания

---



---



---



---



---



---

Израсходованные запасные части

Израсходованные запасные части

---



---



---



---



---



---

(отрывная часть)

## Учет наработки и проведения технического обслуживания

Дата проведения очередного ТО	Наработка, мото час (л) израсходованного топлива		Вид ТО	Подпись ответственного за ТО и ремонт
	до очередного ТО	нарастающим итогом		

## Сведения о ремонте

Дата постановки на ремонт	Наработка, мото час (литры топлива)		Вид ремонта, основное содержание работ	Наименование замененных составных частей, деталей, узлов и агрегатов	Отметка о выполнении ремонта
	до очередного ремонта	нарастающим итогом			

*ПРИЛОЖЕНИЕ & (Измененная редакция, Изм. № 1).*

## ИНФОРМАЦИОННЫЕ ДАННЫЕ

1. РАЗРАБОТАН Государственным агропромышленным комитетом СССР и ВНЕСЕН Государственным комитетом СССР по стандартам

2. УТВЕРЖДЕН И ВВЕДЕН В ДЕЙСТВИЕ Постановлением Государственного комитета СССР по стандартам от 01.09.87 № 3441

Изменение № 2 принято Межгосударственным советом по стандартизации, метрологии и сертификации (протокол № 21 от 28.05.2002)

За принятие изменения проголосовали:

Наименование государства	Наименование национального органа по стандартизации
Республика Армения	Армгосстандарт
Республика Беларусь	Госстандарт Республики Беларусь
Республика Казахстан	Госстандарт Республики Казахстан
Кыргызская Республика	Кыргызстандарт
Республика Молдова	Молдовастандарт
Туркменистан	Главгосслужба «Туркменстандартлары»
Республика Узбекистан	Узгосстандарт
Украина	Госстандарт Украины

3. ВЗАМЕН ГОСТ 2.607—72

## 4. ССЫЛОЧНЫЕ НОРМАТИВНО-ТЕХНИЧЕСКИЕ ДОКУМЕНТЫ

Обозначение НТД, на который дана ссылка	Номер пункта
ГОСТ 2.105—95	1.1
ГОСТ 2.601—95	2.1, 8.3, 8.5
ГОСТ 2.603—68	1.9
ГОСТ 2.605—68	2.1
ГОСТ 2.608—78	8.3
ГОСТ 9.014—78	4.10
ГОСТ 1639—93	8.3
ГОСТ 5773—90	1.7
ГОСТ 7751—85	4.8, 4.10, 5.1
ГОСТ 9238—83	10.1
ГОСТ 20793—86	4.8, 5.1, 5.4

5. ИЗДАНИЕ (июль 2003 г.) с Изменениями № 1, 2 утвержденными в марте 1990 г., сентябре 2002 г. (ИУС 6—90, 12—2002)

Редактор *В.Н. Копысов*  
Технический редактор *В.Н. Прусакова*  
Корректор *М.С. Кабанова*  
Компьютерная верстка *И.А. Налейкиной*

Изд. лиц. № 02354 от 14.07.2000. Сдано в набор 01.07.2003. Подписано в печать 21.08.2003. Усл. печ. л. 3,26. Уч.-изд.л. 2,10.  
Тираж 170 экз. С 11684. Зак. 725.

---

ИПК Издательство стандартов, 107076 Москва, Колодезный пер., 14.  
<http://www.standards.ru> e-mail: [info@standards.ru](mailto:info@standards.ru)

Набрано в Издательстве на ПЭВМ  
Филиал ИПК Издательство стандартов – тип. «Московский печатник», 105062 Москва, Лялин пер., 6.  
Плр № 080102

**Изменение № 2 ГОСТ 27388—87 Эксплуатационные документы сельскохозяйственной техники**

**Принято Межгосударственным советом по стандартизации, метрологии и сертификации (протокол № 21 от 28.05.2002)**

**Зарегистрировано Бюро по стандартам МГС № 4162**

За принятие изменения проголосовали:

Наименование государства	Наименование национального органа по стандартизации
Республика Армения	Армгосстандарт
Республика Беларусь	Госстандарт Республики Беларусь
Республика Казахстан	Госстандарт Республики Казахстан
Кыргызская Республика	Кыргызстандарт
Республика Молдова	Молдова-Стандарт
Туркменистан	Главгосслужба «Туркменстандартлары»
Республика Узбекистан	Узгосстандарт
Украина	Госстандарт Украины

Пункт 1.1. Заменить ссылку: ГОСТ 2.105—79 на ГОСТ 2.105—95.

Пункт 1.7. Заменить ссылку: ГОСТ 5773—76 на ГОСТ 5773—90.

Пункт 1.9. Заменить ссылку: ГОСТ 2.603—68 на ГОСТ 2.503—90.

Пункт 2.1. Таблица. Заменить ссылку: ГОСТ 2.601—68 на ГОСТ 2.601—95.

Пункт 5.3 изложить в новой редакции:

«5.3. Раздел «Требования безопасности» содержит правила, которые необходимо соблюдать в соответствии с действующими положениями нормативных документов, а также перечень обязательных требований безопасности при техническом обслуживании, ремонте, невыполнение которых может привести к опасным последствиям для жизни, здоровья человека или окружающей среды. Здесь же излагают правила пожарной безопасности, взрывобезопасности и т. п.»

Пункт 5.4. Исключить слова: «и разд. 7 ГОСТ 24783—81».

Пункт 8.3. Заменить ссылку: ГОСТ 2.601—68 на ГОСТ 1639—93.

Пункт 8.5. Заменить ссылку: ГОСТ 2.601—68 на ГОСТ 2.601—95.

Пункт 10.1. Четвертый абзац. Исключить слова: «(или транспортирование только по железным дорогам СССР)», «(при транспортировании по железным дорогам за пределами СССР)».

(ИУС № 12 2002 г.)