
МЕЖГОСУДАРСТВЕННЫЙ СОВЕТ ПО СТАНДАРТИЗАЦИИ, МЕТРОЛОГИИ И СЕРТИФИКАЦИИ
(МГС)
INTERSTATE COUNCIL FOR STANDARDIZATION, METROLOGY AND CERTIFICATION
(ISC)

МЕЖГОСУДАРСТВЕННЫЙ
СТАНДАРТ

ГОСТ
34654—
2020

Упаковка стеклянная
**ВЕНЧИК ГОРЛОВИНЫ
ДЛЯ ВАКУУМНОЙ УКУПОРКИ**
Тип 89 — стандартный

(ISO 9100-12:2005, NEQ)

Издание официальное



Москва
Стандартинформ
2020

Предисловие

Цели, основные принципы и общие правила проведения работ по межгосударственной стандартизации установлены ГОСТ 1.0 «Межгосударственная система стандартизации. Основные положения» и ГОСТ 1.2 «Межгосударственная система стандартизации. Стандарты межгосударственные, правила и рекомендации по межгосударственной стандартизации. Правила разработки, принятия, обновления и отмены»

Сведения о стандарте

1 РАЗРАБОТАН Обществом с ограниченной ответственностью «Эксперт-Стандарт» (ООО «Эксперт-Стандарт»)

2 ВНЕСЕН Межгосударственным техническим комитетом по стандартизации МТК 074 «Стекла тары и посуда»

3 ПРИНЯТ Межгосударственным советом по стандартизации, метрологии и сертификации (протокол от 29 мая 2020 г. № 130-П)

За принятие проголосовали:

| Краткое наименование страны по МК (ИСО 3166) 004 – 97 | Код страны по МК (ИСО 3166) 004 – 97 | Сокращенное наименование национального органа по стандартизации |
|---|--------------------------------------|---|
| Армения | AM | Минэкономики Республики Армения |
| Беларусь | BY | Госстандарт Республики Беларусь |
| Киргизия | KG | Кыргызстандарт |
| Россия | RU | Росстандарт |
| Таджикистан | TJ | Таджикстандарт |
| Узбекистан | UZ | Узстандарт |

4 Приказом Федерального агентства по техническому регулированию и метрологии от 30 июля 2020 г. № 435-ст межгосударственный стандарт ГОСТ 34654—2020 введен в действие в качестве национального стандарта Российской Федерации с 1 апреля 2021 г.

5 Настоящий стандарт разработан с учетом основных нормативных положений международного стандарта ISO 9100-12:2005 «Тара стеклянная. Горловины под вакуумную укупорку. Часть 12. Тип 89 — стандартный» («Glass containers. Vacuum lug finishes — Part 12: 89 regular». NEQ)

6 ВВЕДЕН ВПЕРВЫЕ

Информация о введении в действие (прекращении действия) настоящего стандарта и изменений к нему на территории указанных выше государств публикуется в указателях национальных стандартов, издаваемых в этих государствах, а также в сети Интернет на сайтах соответствующих национальных органов по стандартизации.

В случае пересмотра, изменения или отмены настоящего стандарта соответствующая информация будет опубликована на официальном интернет-сайте Межгосударственного совета по стандартизации, метрологии и сертификации в каталоге «Межгосударственные стандарты»

© Стандартиформ, оформление, 2020



В Российской Федерации настоящий стандарт не может быть полностью или частично воспроизведен, тиражирован и распространен в качестве официального издания без разрешения Федерального агентства по техническому регулированию и метрологии

Упаковка стеклянная

ВЕНЧИК ГОРЛОВИНЫ ДЛЯ ВАКУУМНОЙ УКУПОРКИ

Тип 89 — стандартный

Glass packaging. Vacuum lug finishes. Type 89 — regular

Дата введения — 2021—04—01

1 Область применения

Настоящий стандарт устанавливает размеры стандартного венчика горловины типа 89 мм под вакуумную укупорку стеклянной упаковки с широкой горловиной.

2 Размеры

2.1 Форма и размеры венчика должны соответствовать представленным на рисунках 1—3 и приведенным в таблице 1.

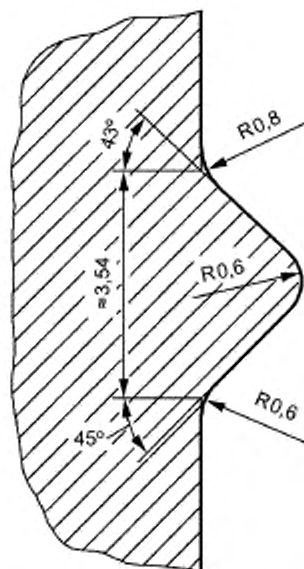
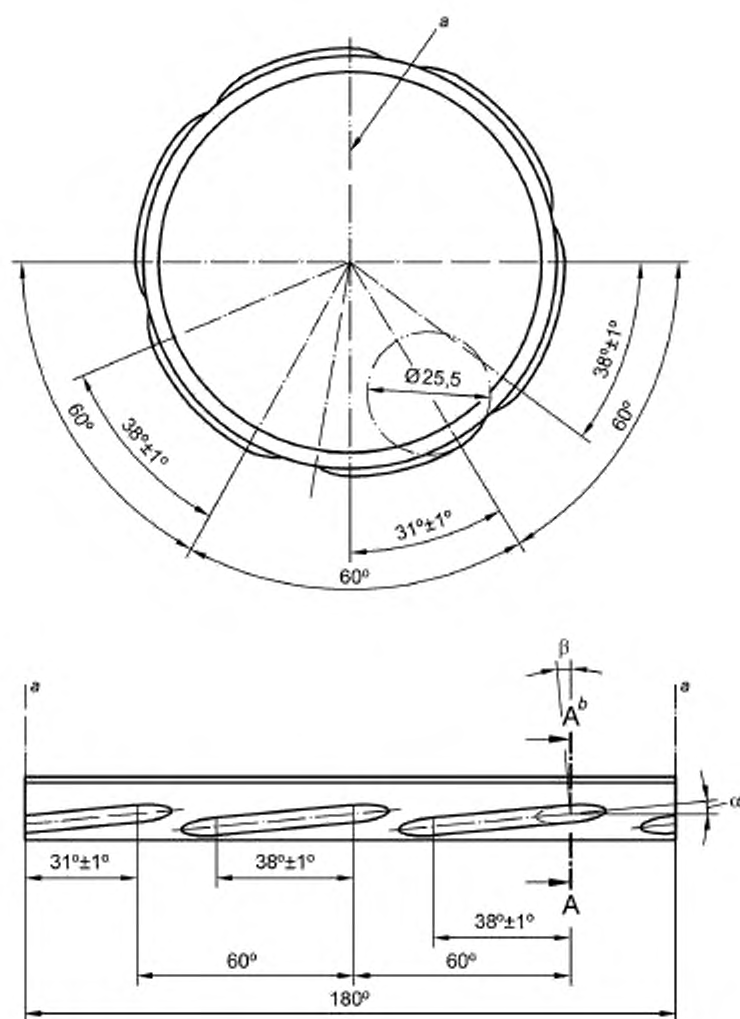


Рисунок 1 — Фрагмент профиля резьбы



a — условная линия разреза горлового кольца, *b* — см. рисунок 3

Рисунок 2 — Конструкция и увеличенные детали резьбы

Таблица 1 — Размеры

| Тип | Диаметр E, мм | Диаметр T, мм | Диаметр C, мм | Угол выступа резьбы (α) | Количество нитей резьбы | Параметр резьбы | | |
|--|------------------|------------------|------------------|--|-------------------------------|-------------------------|---------------|----------------------|
| | | | | | | Угол захода резьбы В | Подача, мм | Нити резьбы, дюйм |
| 89 | 85,40 ± 0,45 | 88,55 ± 0,45 | 78,85 | 5°19' | 6 | 5°19' | 25,40 | 1 |
| *) Угол выступа α должен сохраняться для всех нитей резьбы. Профиль резьбы должен на всем протяжении соответствовать профилю фрезы. | | | | | | | | |

2.2 Детали, которые не указаны в настоящем стандарте, могут быть использованы в соответствии с их применением.

УДК 66.172.6:621.798.147:006.354

МКС 55.100

NEQ

Ключевые слова: широкая горловина, венчик типа 89 стандартный, вакуумная укупорка, резьба, размеры

Редактор *Н.С. Сергеева*
Технический редактор *И.Е. Черепкова*
Корректор *Е.Д. Дульнева*
Компьютерная верстка *И.А. Налейкиной*

Сдано в набор 03.08.2020. Подписано в печать 11.08.2020. Формат 60×84¹/₈. Гарнитура Ариал.
Усл. печ. л. 0,93. Уч.-изд. л. 0,60.

Подготовлено на основе электронной версии, предоставленной разработчиком стандарта

Создано в единичном исполнении во ФГУП «СТАНДАРТИНФОРМ» для комплектования Федерального информационного фонда стандартов, 117418 Москва, Нахимовский пр-т, д. 31, к. 2.
www.gostinfo.ru info@gostinfo.ru