
МЕЖГОСУДАРСТВЕННЫЙ СОВЕТ ПО СТАНДАРТИЗАЦИИ, МЕТРОЛОГИИ И СЕРТИФИКАЦИИ
(МГС)
INTERSTATE COUNCIL FOR STANDARDIZATION, METROLOGY AND CERTIFICATION
(ISC)

МЕЖГОСУДАРСТВЕННЫЙ
СТАНДАРТ

ГОСТ
34653—
2020

Упаковка стеклянная
**ВЕНЧИК ГОРЛОВИНЫ
ДЛЯ ВАКУУМНОЙ УКУПОРКИ**
Тип 82 — стандартный

(ISO 9100-11:2005, NEQ)

Издание официальное



Москва
Стандартинформ
2020

Предисловие

Цели, основные принципы и общие правила проведения работ по межгосударственной стандартизации установлены ГОСТ 1.0 «Межгосударственная система стандартизации. Основные положения» и ГОСТ 1.2 «Межгосударственная система стандартизации. Стандарты межгосударственные, правила и рекомендации по межгосударственной стандартизации. Правила разработки, принятия, обновления и отмены»

Сведения о стандарте

1 РАЗРАБОТАН Обществом с ограниченной ответственностью «Эксперт-Стандарт» (ООО «Эксперт-Стандарт»)

2 ВНЕСЕН Межгосударственным техническим комитетом по стандартизации МТК 074 «Стеклопосуда»

3 ПРИНЯТ Межгосударственным советом по стандартизации, метрологии и сертификации (протокол от 29 мая 2020 г. № 130-П)

За принятие проголосовали:

Краткое наименование страны по МК (ИСО 3166) 004 – 97	Код страны по МК (ИСО 3166) 004 – 97	Сокращенное наименование национального органа по стандартизации
Армения	AM	Минэкономики Республики Армения
Беларусь	BY	Госстандарт Республики Беларусь
Киргизия	KG	Кыргызстандарт
Россия	RU	Росстандарт
Узбекистан	UZ	Узстандарт

4 Приказом Федерального агентства по техническому регулированию и метрологии от 30 июля 2020 г. № 436-ст межгосударственный стандарт ГОСТ 34653—2020 введен в действие в качестве национального стандарта Российской Федерации с 1 апреля 2021 г.

5 Настоящий стандарт разработан с учетом основных нормативных положений международного стандарта ISO 9100-11:2005 «Тара стеклянная. Горловины под вакуумную укупорку. Часть 11. Тип 82 — стандартный» («Glass containers. Vacuum lug finishes — Part 11: 82 regular», NEQ)

6 ВВЕДЕН ВПЕРВЫЕ

Информация о введении в действие (прекращении действия) настоящего стандарта и изменений к нему на территории указанных выше государств публикуется в указателях национальных стандартов, издаваемых в этих государствах, а также в сети Интернет на сайтах соответствующих национальных органов по стандартизации.

В случае пересмотра, изменения или отмены настоящего стандарта соответствующая информация будет опубликована на официальном интернет-сайте Межгосударственного совета по стандартизации, метрологии и сертификации в каталоге «Межгосударственные стандарты»

© Стандартиформ, оформление, 2020



В Российской Федерации настоящий стандарт не может быть полностью или частично воспроизведен, тиражирован и распространен в качестве официального издания без разрешения Федерального агентства по техническому регулированию и метрологии

Упаковка стеклянная

ВЕНЧИК ГОРЛОВИНЫ ДЛЯ ВАКУУМНОЙ УКУПОРКИ

Тип 82 — стандартный

Glass packaging. Vacuum lug finishes. Type 82 — regular

Дата введения — 2021—04—01

1 Область применения

Настоящий стандарт устанавливает размеры стандартного венчика горловины типа 82 мм под вакуумную укупорку стеклянной упаковки с широкой горловиной.

2 Размеры

2.1 Форма и размеры венчика должны соответствовать представленным на рисунках 1—3 и приведенным в таблице 1.

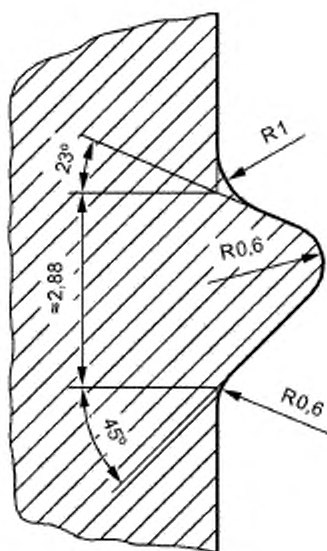
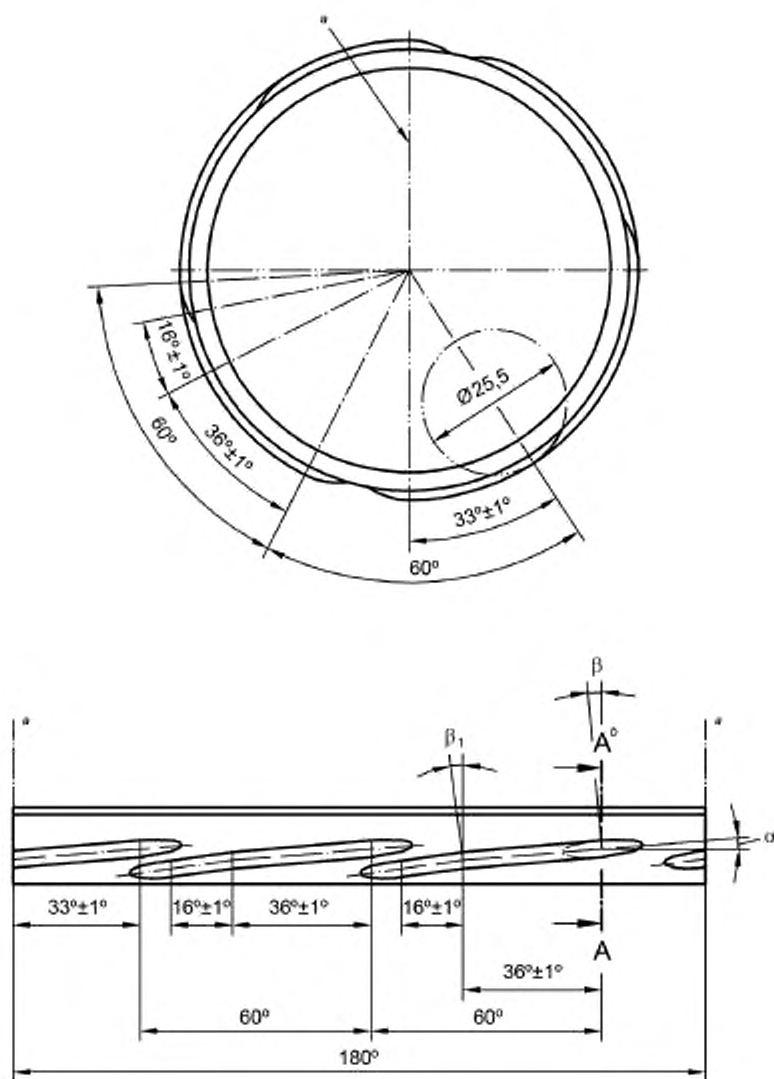
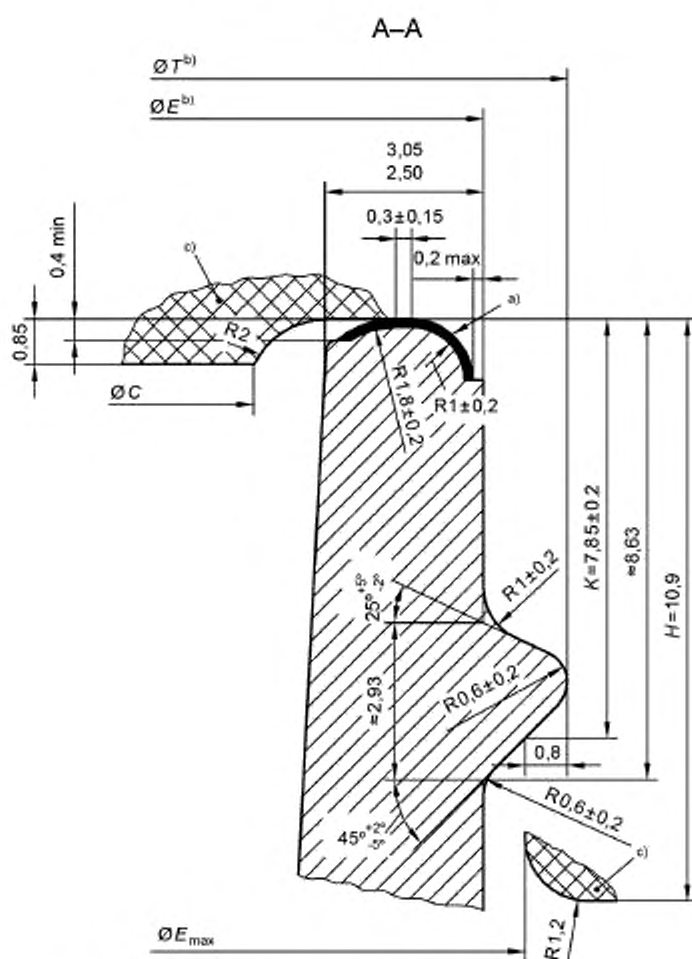


Рисунок 1 — Фрагмент профиля резьбы



a — условная линия разреза горлового кольца. *b* — см. рисунок 3

Рисунок 2 — Конструкция и увеличенные детали резьбы



Примечание — Контур горловины ниже высоты H и укрепляющее кольцо могут быть произвольного размера. Между выступом и заштрихованным фрагментом упорочного средства должен быть достаточный зазор, размер которого зависит от типа горловины и типа упорочного средства.

a) поверхность под упорку не должна иметь дефектов, которые влияют на герметичность; b) овальность диаметров должна быть минимальной и соответствовать требованиям документации по стандартизации на стеклянную упаковку и на упорочные средства. Диаметры E и T должны быть концентрическими относительно друг друга, c) заштрихованный крестообразно фрагмент поверхности упорочного средства (диаметра C и высоты H) показывает позицию крышки в закрытом положении. Диаметр E_{max} относится к диаметру упорочного средства

Рисунок 3 — Увеличенный вид сечения А—А

Таблица 1 — Размеры

Тип	Диаметр E , мм	Диаметр T , мм	Диаметр S , мм	Угол выступа резьбы α^a	Количество нитей резьбы	Параметр резьбы			Параметр резьбы		
						Угол захода резьбы β	Подача, мм	Нити резьбы, дюйм	Угол захода резьбы β_1	Подача, мм	Нити резьбы, дюйм
82	$77,60 \pm 0,45$	$80,75 \pm 0,45$	71,05	$4^\circ 40'$	6	$4^\circ 40'$	20,30	$1\frac{1}{4}$	$7^\circ 45'$	33,85	$\frac{3}{4}$
^{a)} Угол выступа α должен сохраняться для всех нитей резьбы. Профиль резьбы должен на всем протяжении соответствовать профилю фрезы.											

2.2 Детали, которые не указаны в настоящем стандарте, могут быть использованы в соответствии с их применением.

УДК 66.172.6:621.798.147:006.354

МКС 55.100

NEQ

Ключевые слова: широкая горловина, венчик типа 82 стандартный, вакуумная укупорка, резьба, размеры

Редактор *Н.С. Сергеева*
Технический редактор *В.Н. Прусакова*
Корректор *Р.А. Ментова*
Компьютерная верстка *И.А. Налейкиной*

Сдано в набор 03.08.2020. Подписано в печать 10.08.2020. Формат 60×84^{1/8}. Гарнитура Ариал.
Усл. печ. л. 0,93. Уч.-изд. л. 0,70.

Подготовлено на основе электронной версии, предоставленной разработчиком стандарта

Создано в единичном исполнении во ФГУП «СТАНДАРТИНФОРМ» для комплектования Федерального информационного фонда стандартов, 117418 Москва, Нахимовский пр-т, д. 31, к. 2.
www.gostinfo.ru info@gostinfo.ru