

---

МЕЖГОСУДАРСТВЕННЫЙ СОВЕТ ПО СТАНДАРТИЗАЦИИ, МЕТРОЛОГИИ И СЕРТИФИКАЦИИ  
(МГС)  
INTERSTATE COUNCIL FOR STANDARDIZATION, METROLOGY AND CERTIFICATION  
(ISC)

---

МЕЖГОСУДАРСТВЕННЫЙ  
СТАНДАРТ

**ГОСТ**  
**34647—**  
**2020**  
**(ISO 10471:2018)**

---

# **ТРУБЫ И ДЕТАЛИ ТРУБОПРОВОДОВ ИЗ РЕАКТОПЛАСТОВ, АРМИРОВАННЫХ СТЕКЛОВОЛОКНОМ**

**Метод определения долговременной предельной  
деформации изгиба и долговременной предельной  
относительной кольцевой деформации  
при воздействии влаги**

**(ISO 10471:2018, Glass-reinforced thermosetting plastics (GRP) pipes —  
Determination of the long-term ultimate bending strain and the long-term ultimate  
relative ring deflection under wet condition, MOD)**

Издание официальное



Москва  
Стандартинформ  
2020

## Предисловие

Цели, основные принципы и общие правила проведения работ по межгосударственной стандартизации установлены ГОСТ 1.0 «Межгосударственная система стандартизации. Основные положения» и ГОСТ 1.2 «Межгосударственная система стандартизации. Стандарты межгосударственные, правила и рекомендации по межгосударственной стандартизации. Правила разработки, принятия, обновления и отмены»

### Сведения о стандарте

1 ПОДГОТОВЛЕН Автономной некоммерческой организацией «Центр нормирования, стандартизации и классификации композитов» (АНО «Стандарткомпозит») при участии Объединения юридических лиц «Союз производителей композитов» (Союзкомпозит) на основе официального перевода на русский язык англоязычной версии стандарта, указанного в пункте 5, который выполнен АНО «Стандарткомпозит»

2 ВНЕСЕН Техническим комитетом по стандартизации ТК 497 «Композиты, конструкции и изделия из них»

3 ПРИНЯТ Межгосударственным советом по стандартизации, метрологии и сертификации (протокол от 28 февраля 2020 г. № 127-П )

За принятие проголосовали:

Краткое наименование страны по МК (ИСО 3166) 004—97	Код страны по МК (ИСО 3166) 004—97	Сокращенное наименование национального органа по стандартизации
Беларусь	BY	Госстандарт Республики Беларусь
Киргизия	KG	Кыргызстандарт
Россия	RU	Росстандарт
Узбекистан	UZ	Узстандарт

4 Приказом Федерального агентства по техническому регулированию и метрологии от 28 июля 2020 г. № 420-ст межгосударственный стандарт ГОСТ 34647—2020 введен в действие в качестве национального стандарта Российской Федерации с 1 августа 2020 г.

5 Настоящий стандарт является модифицированным по отношению к международному стандарту ISO 10471:2018 «Трубы из реактопластов, армированных стекловолокном (GRP). Определение долговременной предельной деформации при изгибе и долговременной предельной относительной кольцевой деформации при воздействии влаги» («Glass-reinforced thermosetting plastics (GRP) pipes — Determination of the long-term ultimate bending strain and the long-term ultimate relative ring deflection under wet conditions», MOD) путем изменения содержания отдельных структурных элементов, которые выделены вертикальной линией, расположенной на полях напротив соответствующего текста.

Оригинальный текст модифицированных структурных элементов примененного международного стандарта приведен в дополнительном приложении ДВ. Отдельные структурные элементы изменены в целях соблюдения норм русского языка и технического стиля изложения, а также в соответствии с требованиями ГОСТ 1.5.

Сопоставление структуры настоящего стандарта со структурой указанного международного стандарта приведено в дополнительном приложении ДГ.

Наименование настоящего стандарта изменено относительно наименования указанного международного стандарта для приведения в соответствие с ГОСТ 1.5—2001 (подраздел 3.6)

### 6 ВВЕДЕН ВПЕРВЫЕ

*Информация о введении в действие (прекращении действия) настоящего стандарта и изменений к нему на территории указанных выше государств публикуется в указателях национальных стандартов, издаваемых в этих государствах, а также в сети Интернет на сайтах соответствующих национальных органов по стандартизации.*

*В случае пересмотра, изменения или отмены настоящего стандарта соответствующая информация будет опубликована на официальном интернет-сайте Межгосударственного совета по стандартизации, метрологии и сертификации в каталоге «Межгосударственные стандарты»*

© ISO, 2018 — Все права сохраняются  
© Стандартиформ, оформление, 2020



В Российской Федерации настоящий стандарт не может быть полностью или частично воспроизведен, тиражирован и распространен в качестве официального издания без разрешения Федерального агентства по техническому регулированию и метрологии

## Содержание

1 Область применения .....	1
2 Термины и определения .....	1
3 Сущность метода .....	2
4 Оборудование .....	2
5 Подготовка к проведению испытаний .....	4
6 Проведение испытаний .....	4
7 Обработка результатов .....	5
8 Протокол испытаний .....	6
Приложение А (справочное) Сопоставление логарифмической и линейной шкал времени .....	7
Приложение ДА (обязательное) Определение начальной удельной кольцевой жесткости (данное приложение заменяет ссылку на ISO 7685) .....	8
Приложение ДБ (обязательное) Определение формулы регрессионной прямой (данное приложение заменяет ссылку на ISO 10928) .....	10
Приложение ДВ (справочное) Оригинальный текст модифицированных структурных элементов .....	18
Приложение ДГ (справочное) Сопоставление структуры настоящего стандарта со структурой примененного в нем международного стандарта .....	20

**Поправка к ГОСТ 34647—2020 (ISO 10471:2018) Трубы и детали трубопроводов из реактопластов, армированных стекловолокном. Метод определения долговременной предельной деформации изгиба и долговременной предельной относительной кольцевой деформации при воздействии влаги**

В каком месте	Напечатано	Должно быть		
Предисловие. Таблица согласования	—	Армения	AM	ЗАО «Национальный орган по стандартизации и метрологии» Республики Армения

(ИУС № 1 2021 г.)

**Поправка к ГОСТ 34647—2020 (ISO 10471:2018) Трубы и детали трубопроводов из реактопластов, армированных стекловолокном. Метод определения долговременной предельной деформации изгиба и долговременной предельной относительной кольцевой деформации при воздействии влаги**

В каком месте	Напечатано	Должно быть		
Предисловие. Таблица согласования	—	Казахстан	KZ	Госстандарт Республики Казахстан

(ИУС № 6 2021 г.)

**Поправка к ГОСТ 34647—2020 (ISO 10471:2018) Трубы и детали трубопроводов из реактопластов, армированных стекловолокном. Метод определения долговременной предельной деформации изгиба и долговременной предельной относительной кольцевой деформации при воздействии влаги**

В каком месте	Напечатано	Должно быть		
Предисловие. Таблица согласования	—	Азербайджан	AZ	Азстандарт

(ИУС № 9 2023 г.)

**ТРУБЫ И ДЕТАЛИ ТРУБОПРОВОДОВ ИЗ РЕАКТОПЛАСТОВ,  
АРМИРОВАННЫХ СТЕКЛОВОЛОКНОМ**

**Метод определения долговременной предельной деформации изгиба и долговременной предельной относительной кольцевой деформации при воздействии влаги**

Fiberglass-reinforced thermosetting plastic pipes and parts of pipelines.  
Method for determination of the long-term ultimate bending strain and the long-term ultimate relative ring deflection under wet conditions

Дата введения — 2020—08—01

## 1 Область применения

Настоящий стандарт распространяется на трубы и детали трубопроводов из реактопластов, армированных стекловолокном (далее — трубы и фитинги), и устанавливает метод определения долговременной предельной деформации изгиба при воздействии влаги с помощью экстраполяции и метод вычисления долговременной предельной относительной кольцевой деформации при воздействии влаги.

## 2 Термины и определения

В настоящем стандарте применены следующие термины с соответствующими определениями:

2.1 **вертикальная сжимающая нагрузка  $F$ , Н**: Равномерно распределенная вдоль трубы нагрузка, приложенная перпендикулярно к оси вращения и вызывающая кольцевую деформацию.

2.2 **средний диаметр  $d_{\text{ср}}$ , м**: Диаметр окружности, соответствующей середине поперечного сечения стенки трубы.

### Примечания

1 Средний диаметр  $d_{\text{ср}}$ , м, вычисляют по формуле

$$d_{\text{ср}} = d_{\text{н}} - e, \quad (1)$$

где  $d_{\text{н}}$  — среднее значение наружного диаметра трубы, м;

$e$  — среднее значение толщины стенки трубы, м.

2 Допускается определять средний диаметр  $d_{\text{ср}}$  по формуле

$$d_{\text{ср}} = d_{\text{в}} + e, \quad (2)$$

где  $d_{\text{в}}$  — среднее значение внутреннего диаметра трубы, м.

2.3 **кольцевая деформация  $y$ , м**: Вертикальное изменение среднего диаметра трубы, уложенной горизонтально, вследствие воздействия вертикальной сжимающей нагрузки.

2.4 **относительная кольцевая деформация  $y/d_{\text{ср}}$** : Отношение кольцевой деформации к значению среднего диаметра трубы.

2.5 **предельная кольцевая деформация при воздействии влаги  $y_{\text{п,вл}}$ , м**: Кольцевая деформация трубы при воздействии влаги в момент возникновения разрушения.

2.6 **предельная относительная кольцевая деформация при воздействии влаги  $y_{\text{п,вл}}/d_{\text{ср}}$** : Отношение предельной кольцевой деформации при воздействии влаги к значению среднего диаметра трубы.

2.7 **долговременная предельная кольцевая деформация при воздействии влаги  $y_{\text{п,вл,х}}$ , м**: Значение предельной кольцевой деформации при воздействии влаги в момент возникновения разрушения за время  $x$ , полученное путем экстраполяции.



2.8 **долговременная предельная относительная кольцевая деформация при воздействии влаги**  $y_{п,вл,x}/d_{ср}$ : Отношение долговременной предельной кольцевой деформации при воздействии влаги к значению среднего диаметра трубы.

2.9 **разрушение**: Нарушение целостности трубы в процессе испытания, приводящее к ее неспособности выдерживать приложенную нагрузку.

2.10 **время до разрушения**  $t_p$ , ч: Продолжительность испытаний до возникновения разрушения.

2.11 **удельная кольцевая жесткость**  $S$ , Н/м<sup>2</sup>: Физико-механическое свойство трубы, определяющее ее способность выдерживать нагрузку, направленную перпендикулярно к оси вращения.

П р и м е ч а н и я

1 Удельную кольцевую жесткость определяют по формуле

$$S = \frac{EI}{d_{ср}^3}, \quad (3)$$

где  $E$  — окружной модуль упругости материала трубы на растяжение, Н/м<sup>2</sup>;

$I$  — момент инерции площади поперечного сечения трубы на единицу длины, м<sup>4</sup>/м.

2 Момент инерции определяют по формуле

$$I = \frac{e^3}{12}. \quad (4)$$

2.12 **начальная удельная кольцевая жесткость**  $S_0$ , Н/м<sup>2</sup>: Начальное значение удельной кольцевой жесткости трубы.

2.13 **коэффициент деформации**  $D_d$ : Безразмерный коэффициент, используемый для преобразования кольцевой деформации в значение предельной деформации изгиба.

### 3 Сущность метода

Сущность метода заключается в нагружении образцов, расположенных горизонтально и погруженных в воду, при заданной температуре, вертикальной сжимающей нагрузкой до достижения заданных значений относительной кольцевой деформации. После достижения заданных значений относительной кольцевой деформации, поддерживая вертикальную сжимающую нагрузку неизменной (постоянной), измеряют увеличивающиеся значения кольцевой деформации у каждого образца через определенные промежутки времени вплоть до момента разрушения образцов. По результатам испытаний определяют (рассчитывают) значения долговременной предельной деформации изгиба при воздействии влаги и долговременной предельной относительной кольцевой деформации при воздействии влаги.

### 4 Оборудование

#### 4.1 Установка для испытаний на сжатие

Установка для испытаний должна обеспечивать сжатие погруженных в воду образцов с постоянной скоростью нагружения, поддержание заданной постоянной вертикальной сжимающей нагрузки в течение длительного времени и ее измерение с погрешностью не более  $\pm 1\%$  от измеряемой величины. Установка для испытаний должна включать нагружающие площадки по 4.2.

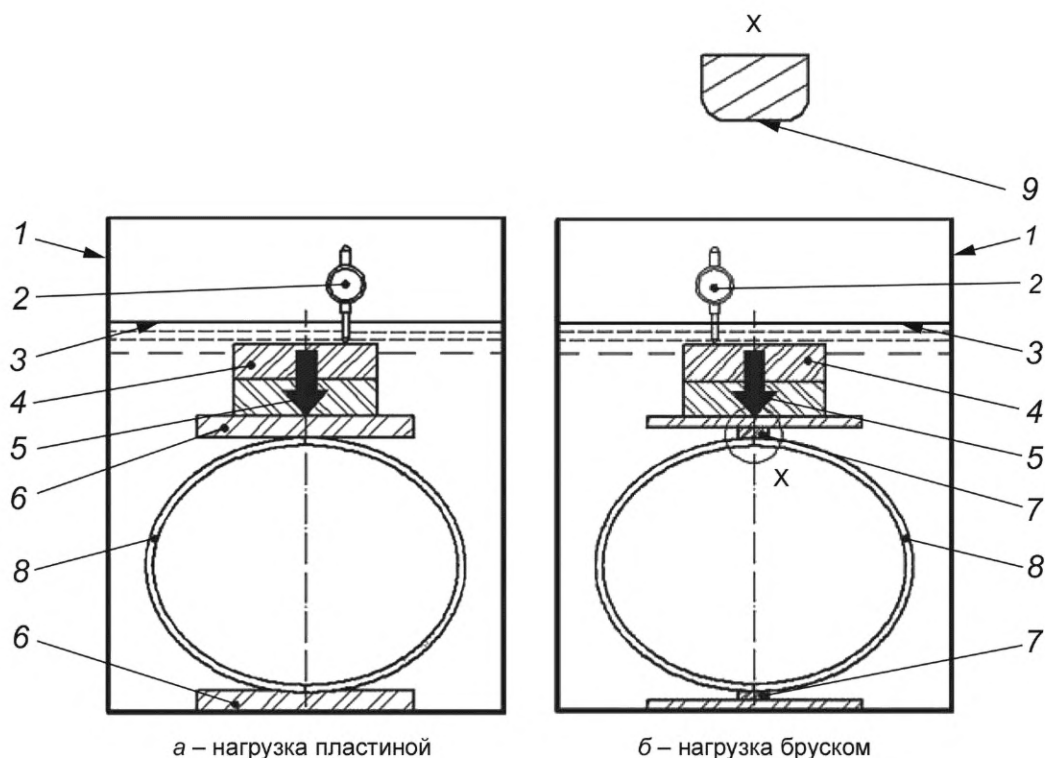
П р и м е ч а н и е — Для образцов, находящихся под воздействием больших предварительно установленных нагрузок с предполагаемым разрушением в течение 100 ч, необходим прибор, автоматически регистрирующий время до разрушения и кольцевую деформацию образцов.

#### 4.2 Нагружающие площадки

4.2.1 В качестве нагружающих площадок используют пару пластин (см. 4.2.2) или пару брусков (см. 4.2.3). Одинаковые нагружающие площадки применяют, если относительная кольцевая деформация при нагружении образца не более 28 %. Если при нагружении относительная кольцевая деформация образца более 28 %, одной из нагружающих площадок должен быть брусок.

Главные оси нагружающих площадок должны быть перпендикулярны и отцентрованы к направлению вертикальной сжимающей нагрузки в соответствии со схемой нагружения образца, приведенной на рисунке 1. Нагружающие площадки должны быть плоскими, гладкими и параллельными друг другу.

Нагружающие площадки должны быть изготовлены из материала, стойкого к воздействию воды (цветного металла или нержавеющей стали).



1 — емкость с водой; 2 — средство измерения кольцевой деформации; 3 — уровень воды; 4 — статическая нагрузка; 5 — сжимающая нагрузка,  $F$ ; 6 — пластины; 7 — бруски; 8 — образец; 9 — ширина плоской поверхности бруска

Рисунок 1 — Схемы нагружения образца

#### 4.2.2 Пластины

Пластины должны быть достаточно жесткими, чтобы в процессе нагружения не возникло их деформации. Ширина пластин должна быть не менее 100 мм, длина — не менее длины образца, толщина — не менее 6 мм.

#### 4.2.3 Бруски

Бруски должны быть достаточно жесткими, чтобы в процессе нагружения не возникло их деформации. Каждый брусок должен иметь закругленные края, плоскую поверхность (см. рисунок 1) без острых краев. Длина брусков должна быть не менее длины образца, а ширина плоской поверхности должна быть от 15 до 55 мм.

Бруски должны быть такой формы, чтобы во время проведения испытаний они контактировали с образцом только плоской поверхностью.

#### 4.3 Емкость

Емкость, наполненная водой, должна быть снабжена устройством, поддерживающим постоянную заданную температуру воды. Размеры емкости должны обеспечивать полное погружение в воду заданного количества образцов.

Уровень воды должен оставаться постоянным на протяжении всего испытания.

#### 4.4 Средства измерений

4.4.1 Для измерения длины, диаметра и толщины стенки трубы используют средства измерений, обеспечивающие измерения с погрешностью не более  $\pm 1\%$  от измеряемой величины.

4.4.2 Для измерения кольцевой деформации используют средства измерений с погрешностью не более  $\pm 1\%$ .

**П р и м е ч а н и е** — При выборе прибора для измерения кольцевой деформации образца необходимо учитывать коррозионную среду, в которой прибор будет использоваться.

## 5 Подготовка к проведению испытаний

### 5.1 Подготовка образцов

5.1.1 Образец представляет собой отрезок трубы. Длина образца — в соответствии с нормативным документом или технической документацией на изделие. Допустимое отклонение —  $\pm 5\%$ . Если длина образца не указана в нормативном документе или технической документации на изделие, она должна составлять  $(300 \pm 15)$  мм.

Торцы образца должны быть гладкими без зарезов и сколов и перпендикулярны к его продольной оси. Торцы образца могут быть герметизированы.

Вдоль образца по наружной или внутренней поверхности трубы с шагом  $90^\circ$  по окружности наносят четыре прямые линии, выполняющие роль опорных линий, любым способом, не нарушающим целостность поверхности.

5.1.2 Для испытаний используют не менее 18 образцов, если иное не установлено в нормативном документе и технической документации на изделие.

### 5.2 Кондиционирование

Образцы кондиционируют в соответствии с требованиями нормативного документа или технической документации на изделие.

## 6 Проведение испытаний

6.1 Температура и показатель pH воды должны соответствовать требованиям нормативного документа или технической документации на изделие.

6.2 Измеряют длину каждого образца вдоль опорной линии.

Рассчитывают среднюю длину каждого образца  $L$ , м, по результатам четырех измерений.

6.3 Измеряют толщину стенки каждого образца вдоль каждой опорной линии в четырех равноудаленных друг от друга точках.

Рассчитывают среднюю толщину стенки  $e$ , м, по результатам 16 измерений.

6.4 Измеряют одно из следующих значений:

- внутренний диаметр образца  $d_v$ , м, посередине между каждой парой противоположных опорных линий;

- наружный диаметр образца  $d_n$ , м.

По формуле (1) или (2) вычисляют средний диаметр каждого образца, используя полученное значение средней толщины стенки (см. 6.3), а также внутренний или наружный диаметры.

6.5 Определяют начальную удельную кольцевую жесткость каждого образца в соответствии с приложением ДА. Начальная удельная кольцевая жесткость может быть использована для задания вертикальной сжимающей нагрузки, величина которой обеспечивает необходимую относительную кольцевую деформацию, позволяющую разрушить образцы за соответствующее заданное время до разрушения, установленного в нормативном документе или технической документации на изделие.

6.6 Относительная кольцевая деформация более 28 % может вызывать локальное сплющивание образцов и приводить к ошибочным результатам испытания. Для более точного задания относительной кольцевой деформации рекомендуется использовать график зависимости кольцевой деформации от деформации стенки трубы, измеренной при помощи тензометров.

6.7 Устанавливают образцы в установку для испытаний на сжатие таким образом, чтобы противоположные опорные линии контактировали с нагружающими площадками. Следят, чтобы контакт между образцами и нагружающими площадками был одинаковым по всей линии контакта, а также чтобы нагружающие площадки не были перекошены.

6.8 Помещают установку для испытаний на сжатие в емкость (см. 4.3). Наполняют емкость водой так, чтобы образцы были полностью погружены в воду.

6.9 К образцам с постоянной скоростью прикладывают вертикальную сжимающую нагрузку до достижения требуемой относительной кольцевой деформации в течение 3 мин и записывают значение вертикальной сжимающей нагрузки и кольцевой деформации.

6.10 Испытания проводят до разрушения образцов. В течение испытаний измеряют и записывают, через предварительно определенные в соответствии с нормативным документом или технической документацией на изделие промежутки времени, кольцевую деформацию образца при помощи подходя-

щих ручных или автоматических средств измерений, обеспечивающих точность, указанную в 4.4.2. За время до разрушения  $t_p$  и предельную кольцевую деформацию при воздействии влаги  $y_{п,вл}$  принимают одно из следующих значений:

- общее затраченное время и соответствующую ему кольцевую деформацию, записанную автоматическим средством измерения;
- последние зафиксированные результаты (до возникновения разрушения) кольцевой деформации и соответствующее время.

**П р и м е ч а н и е** — В таблице А.1 (приложение А) приведены значения интервалов логарифмов времени в часах.

6.11 Продолжают испытания по 6.5—6.10 до разрушения не менее 18 образцов с распределением времени до разрушения, установленного в соответствующих нормативных документах или технической документации на изделие. В случае, если 16 образцов разрушатся, а два других будут испытываться более 10000 ч без разрушения, то результаты испытаний по этим двум образцам могут быть записаны с указанием этого времени и соответствующей кольцевой деформации.

## 7 Обработка результатов

7.1 Вычисляют предельную деформацию изгиба при воздействии влаги  $\varepsilon_{п,вл}$ , %, для каждого образца по формуле

$$\varepsilon_{п,вл} = \frac{D_d e y_{п,вл}}{d_{ср}^2} 100, \quad (5)$$

где  $D_d$  — коэффициент деформации;

$e$  — толщина стенки трубы, мм;

$y_{п,вл}$  — предельная кольцевая деформация при воздействии влаги, мм;

$d_{ср}$  — средний диаметр трубы, мм.

Коэффициент деформации  $D_d$  в случае разрушения образца вдоль верхней или нижней части определяют по формуле

$$D_d = \frac{4,28}{\left(1 + \frac{y_{п,вл}}{2d_{ср}}\right)^2}. \quad (6)$$

Коэффициент деформации  $D_d$  в случае разрушения образца вдоль правой или левой стороны, определяют по формуле

$$D_d = \frac{2,44}{\left(1 + \frac{y_{п,вл}}{2d_{ср}}\right)^2}. \quad (7)$$

### 7.2 Долговременная предельная деформация изгиба при воздействии влаги

7.2.1 Вычисляют  $\lg$  времени до разрушения  $t_p$  в часах и  $\lg$  предельной деформации изгиба при воздействии влаги  $\varepsilon_{п,вл}$ , %, для каждого образца.

7.2.2 Используя значения по 7.2.1, определяют формулу регрессионной прямой в соответствии с приложением ДБ и вычисляют экстраполированный логарифм долговременной предельной деформации изгиба при воздействии влаги за время  $x$   $\lg \varepsilon_{п,вл,x}$  %, а затем долговременную предельную деформацию изгиба при воздействии влаги  $\varepsilon_{п,вл,x}$  %.

7.2.3 Строят график зависимости предельной деформации изгиба от времени до разрушения в логарифмических координатах.

### 7.3 Долговременная предельная относительная кольцевая деформация при воздействии влаги

Долговременную предельную относительную кольцевую деформацию при воздействии влаги  $y_{п,вл,x}/d_{ср}$ , %, вычисляют, преобразовав долговременную предельную деформацию изгиба при воздействии влаги  $\varepsilon_{п,вл,x}$ , % (см. 7.2).

## 8 Протокол испытаний

Результаты испытаний заносят в протокол испытаний, который должен содержать:

- ссылку на настоящий стандарт и на нормативный документ или техническую документацию на изделие;
- всю необходимую информацию для полной идентификации образца:
  - линейные размеры образца,
  - участок трубы, откуда были вырезаны образцы,
  - сведения о герметизации концов образцов (см. 5.1);
- количество образцов;
- начальную удельную кольцевую жесткость образцов  $S_0$ , Н/м<sup>2</sup> (см. 5.5);
- при необходимости условия кондиционирования (см. 5.2);
- сведения об оборудовании, в том числе о применении брусков и/или пластин, а также ширине плоской поверхности;
  - температуру и значения рН воды при проведении испытаний;
  - значения сжимающей нагрузки и кольцевой деформации для каждого образца;
  - предельную кольцевую деформацию, время до разрушения и предельную деформацию изгиба при воздействии влаги для каждого образца;
  - место разрушения;
  - график зависимости предельной деформации изгиба от времени до разрушения в логарифмических координатах;
  - вычисленное значение долговременной предельной деформации изгиба при воздействии влаги  $\epsilon_{п,вл,x}$ , %;
  - вычисленное значение долговременной предельной относительной кольцевой деформации при воздействии влаги  $y_{п,вл,x}/d_{ср}$ , %;
- описание образцов после проведения испытаний, а также сведения об образцах, которые не разрушились (если такие были);
- любые факторы, которые могли повлиять на результаты, например случайный отказ оборудования или другие детали, не указанные в настоящем стандарте;
- дату и продолжительность проведения испытаний для каждого образца в часах.

**Приложение А  
(справочное)**

**Сопоставление логарифмической и линейной шкал времени**

В таблице А.1 представлены интервалы времени в минутах, часах и днях, соответствующие последовательным равным приростам  $\lg(t)$ , ч.

Т а б л и ц а А.1 — Интервалы времени с равным приростом  $\lg(t)$ , ч

$\lg(t)$ , ч	Время $t$			$\lg(t)$ , ч	Время $t$		
	мин	ч	день		мин	ч	день
0,0	60	1	0,042	2,5	18974	316	13,18
0,1	76	1,3	0,052	2,6	23886	398	16,59
0,2	95	1,6	0,066	2,7	30071	501	20,88
0,3	120	2,0	0,083	2,8	37857	631	26,29
0,4	151	2,5	0,105	2,9	47660	794	33,10
0,5	190	3,2	0,132	3,0	60000	1000	41,7
0,6	239	4,0	0,166	3,1	75536	1259	52,5
0,7	301	5,0	0,209	3,2	95094	1585	66,0
0,8	379	6,3	0,263	3,3	119716	1995	83,1
0,9	477	7,9	0,331	3,4	150713	2512	104,7
1,0	600	10	0,42	3,5	189737	3162	131,8
1,1	755	13	0,52	3,6	238864	3981	165,9
1,2	951	16	0,66	3,7	300712	5012	208,8
1,3	1197	20	0,83	3,8	378574	6310	262,9
1,4	1507	25	1,05	3,9	476597	7943	331,0
1,5	1897	32	1,32	4,0	600000	10000	416,7
1,6	2389	40	1,66	4,1	755355	12589	524,6
1,7	3007	50	2,09	4,2	950936	15849	660,4
1,8	3786	63	2,63	4,3	1197157	19953	831,4
1,9	4766	79	3,31	4,4	1507132	25119	1046,6
2,0	6000	100	4,17	4,5	1897367	31623	1317,6
2,1	7554	126	5,25	4,6	2388643	39811	1658,8
2,2	9509	158	6,60	4,7	3007123	50119	2088,3
2,3	11972	200	8,31	4,8	3785744	63096	2629,0
2,4	15071	251	10,47	4,9	4765969	79433	3309,7



**Приложение ДА  
(обязательное)**

**Определение начальной удельной кольцевой жесткости  
(данное приложение заменяет ссылку на ISO 7685)**

**ДА.1 Сущность метода**

**ДА.1.1 Метод А**

К образцу, уложенному горизонтально, после достижения заданной относительной кольцевой деформации прикладывают постоянную сжимающую нагрузку в течение заданного промежутка времени, в конце которого измеряют кольцевую деформацию.

**ДА.1.2 Метод В**

В образце, уложенном горизонтально, после достижения заданной относительной кольцевой деформации, установленной в нормативном или техническом документе на изделие, поддерживают постоянную кольцевую деформацию в течение заданного промежутка времени, в конце которого измеряют сжимающую нагрузку.

**ДА.2 Проведение испытаний**

ДА.2.1 Измеряют длину образца  $L$ , м, по 6.2.

ДА.2.2 Измеряют толщину стенки каждого образца  $e$ , м, по 6.3.

ДА.2.3 Измеряют внутренний диаметр образца  $d_{в}$ , м, или наружный диаметр образца  $d_{н}$ , м, и вычисляют средний диаметр каждого образца по 6.4.

**ДА.2.4 Метод А**

ДА.2.4.1 Устанавливают образец в испытательной машине таким образом, чтобы противоположные опорные линии контактировали с нагружающими площадками. Следят, чтобы контакт между образцом и нагружающими площадками был одинаковый по всей линии контакта, а также чтобы нагружающие площадки не были перекошены.

ДА.2.4.2 К образцу с постоянной скоростью прикладывают сжимающую нагрузку до достижения относительной кольцевой деформации в  $(3,0 \pm 0,5) \%$  за  $(60 \pm 10)$  с.

Полученную сжимающую нагрузку поддерживают постоянной в течение 2 мин, по прошествии этого времени определяют и фиксируют сжимающую нагрузку и кольцевую деформацию.

ДА.2.4.3 На рисунке ДА.1 показано изменение сжимающей нагрузки и относительной кольцевой деформации во времени при проведении испытания по методу А.

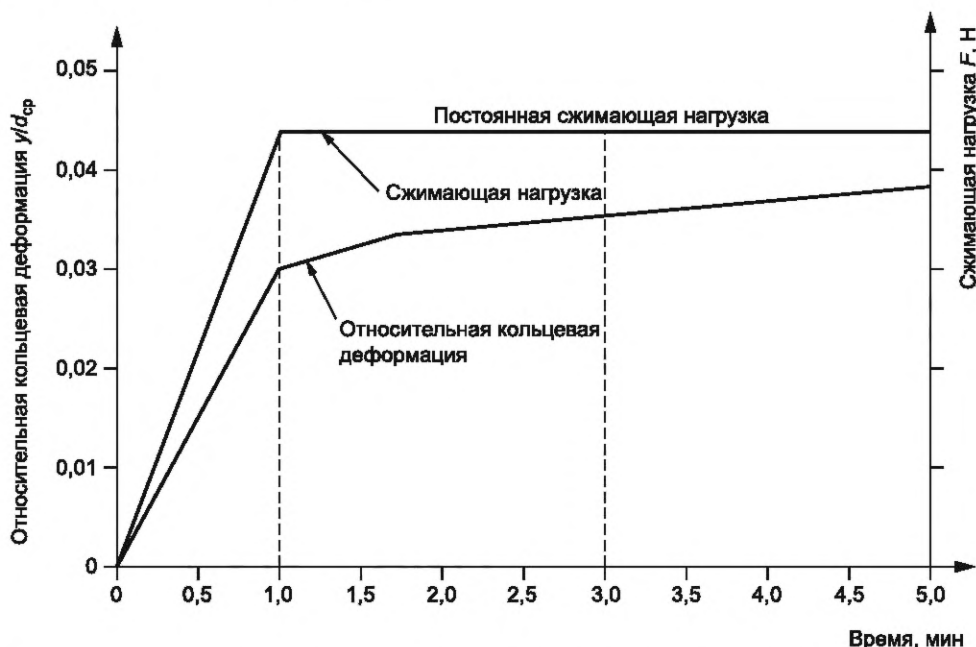


Рисунок ДА.1 — Изменение сжимающей нагрузки и относительной кольцевой деформации во времени при испытании по методу А

ДА.2.4.4 Испытание проводят для каждой пары опорных линий (см. 5.1.1). После каждого испытания необходимо дать образцу восстановить первоначальную форму окружности. Перерыв между испытаниями должен быть не менее 15 мин.

#### ДА.2.5 Метод В

ДА.2.5.1 Проводят операции по ДА.2.4.1.

ДА.2.5.2 К образцу с постоянной скоростью прикладывают сжимающую нагрузку до достижения относительной кольцевой деформации в  $(3,0 \pm 0,5) \%$  за  $(60 \pm 10)$  с.

Полученную относительную кольцевую деформацию поддерживают постоянной в течение 2 мин, по прошествии этого времени определяют и фиксируют сжимающую нагрузку и кольцевую деформацию.

ДА.2.5.3 На рисунке ДА.2 показано изменение сжимающей нагрузки и относительной кольцевой деформации во времени при проведении испытания по методу В.

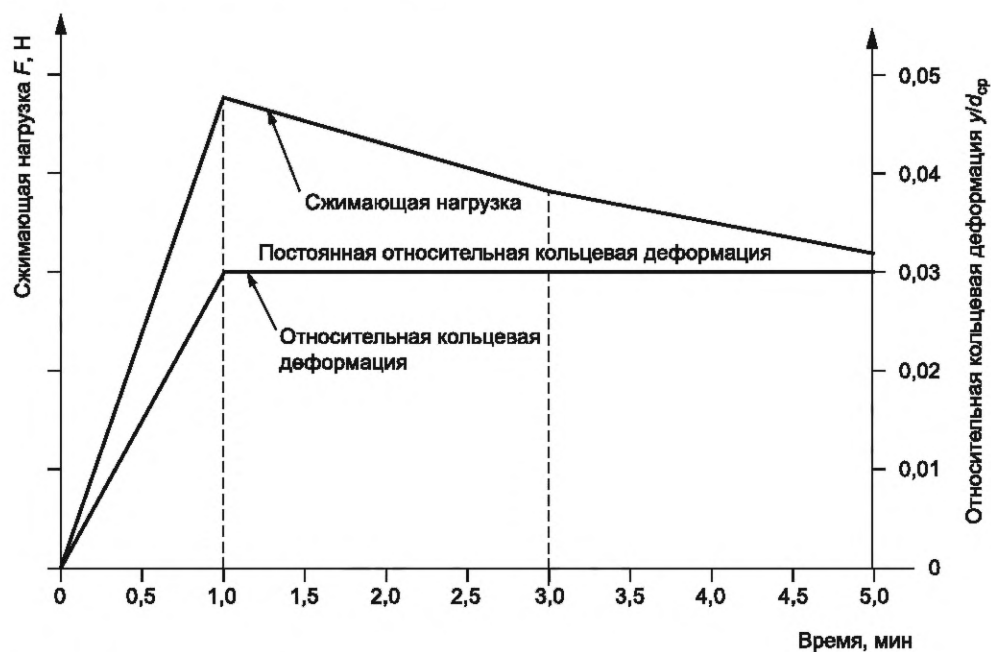


Рисунок ДА.2 — Изменение сжимающей нагрузки и относительной кольцевой деформации во времени при испытании по методу В

ДА.2.5.4 Повторяют операции по ДА.2.4.4.

#### ДА.3 Обработка результатов

Начальную удельную кольцевую жесткость  $S_0$ ,  $\text{Н/м}^2$ , вычисляют по формуле

$$S_0 = \frac{fF}{Ly}, \quad (\text{ДА.1})$$

где  $f$  — коэффициент деформации;

$F$  — вертикальная сжимающая нагрузка, Н;

$L$  — длина образца, м;

$y$  — кольцевая деформация, м.

Коэффициент деформации трубы  $f$  вычисляют по формуле

$$f = \left( 1860 + \frac{2500y}{d_{\text{ср}}} \right) 10^{-5}, \quad (\text{ДА.2})$$

где  $d_{\text{ср}}$  — средний диаметр, м.



**Приложение ДБ  
(обязательное)**

**Определение формулы регрессионной прямой  
(данное приложение заменяет ссылку на ISO 10928)**

**ДБ.1 Сущность метода**

Регрессионный анализ проводят на основе метода наименьших квадратов, который можно адаптировать к асимметричному и/или нормальному распределениям. Используют два метода регрессионного анализа:

- метод А: ковариационный метод с использованием взаимосвязей первого порядка;
- метод В: метод наименьших квадратов с использованием взаимосвязей первого порядка, где в качестве независимой переменной используют время.

Методы регрессионного анализа включают в себя статистическую проверку корреляции данных и их пригодности к экстраполяции.

Экстраполяция с использованием методов регрессионного анализа позволяет продлить данные, полученные в течение 10000 ч, для прогнозирования свойств на 50 лет, что, как правило, является максимальным временем экстраполяции.

**ДБ.2 Методика определения линейных взаимосвязей — методы А и В**

**ДБ.2.1 Общие положения для методов А и В**

Используя метод А (см. ДБ.2.2) или В (см. ДБ.2.3) строят прямую, задаваемую формулой

$$y = a + bx, \quad (\text{ДБ.1})$$

где  $y$  — десятичный логарифм значения исследуемого свойства;

$a$  — точка пересечения с осью  $Y$ ;

$b$  — угол наклона прямой;

$x$  — десятичный логарифм времени, ч.

**ДБ.2.2 Метод А — ковариационный метод**

**ДБ.2.2.1 Общие положения**

Рассчитывают переменные в соответствии с ДБ.2.2.2 — ДБ.2.2.5, используя формулы (ДБ.2) — (ДБ.4).

Сумму квадратов регрессионных остатков, параллельных оси  $Y$ ,  $Q_y$  вычисляют по формуле

$$Q_y = \frac{\sum (y_i - Y)^2}{n}, \quad (\text{ДБ.2})$$

где  $y_i$  — отдельное измеренное значение;

$Y$  — среднеарифметическое значение по всем  $y_i$ , вычисляют по формуле (ДБ.5);

$n$  — общее количество результатов (соответствующие пары  $x_i, y_i$ ).

Сумму квадратов регрессионных остатков, параллельных оси  $X$ ,  $Q_x$  вычисляют по формуле

$$Q_x = \frac{\sum (x_i - X)^2}{n}, \quad (\text{ДБ.3})$$

где  $x_i$  — отдельное измеренное значение;

$X$  — среднеарифметическое значение по всем  $x_i$ , вычисляют по формуле (ДБ.6).

Сумму квадратов регрессионных остатков, перпендикулярных к прямой,  $Q_{xy}$  вычисляют по формуле

$$Q_{xy} = \frac{[(x_i - X) \cdot (y_i - Y)]}{n}, \quad (\text{ДБ.4})$$

где

$$Y = \frac{\sum y_i}{n}, \quad (\text{ДБ.5})$$

$$X = \frac{\sum x_i}{n}. \quad (\text{ДБ.6})$$

**Примечание** — Если значение  $Q_{xy}$  больше нуля, угол наклона прямой  $b$  положительный, если меньше нуля — отрицательный.

**ДБ.2.2.2 Пригодность данных**

Квадратический коэффициент корреляции  $r^2$  вычисляют по формуле

$$r^2 = \frac{Q_{xy}^2}{Q_x Q_y}. \quad (\text{ДБ.7})$$

Линейный коэффициент корреляции  $r$  вычисляют по формуле

$$r = \left| (r^2)^{0,5} \right|. \quad (\text{ДБ.8})$$

Данные не пригодны для анализа, если выполняется неравенство

$$r < \frac{t(f)}{\sqrt{n-2 + [t(f)]^2}}, \quad (\text{ДБ.9})$$

где  $t(f)$  —  $t$ -критерий Стьюдента.

В таблице ДБ.1 приведены минимальные допустимые значения линейного коэффициента корреляции  $r$ , в зависимости от количества переменных  $n$ . Значения  $t$ -критерия Стьюдента основаны на двухстороннем уровне значимости 0,01.

Т а б л и ц а ДБ.1 — Минимальные допустимые значения линейного коэффициента корреляции  $r$

Количество переменных, $n$	Число степеней свободы, $(n-2)$	$t$ -критерий Стьюдента, $t$ (0,01)	Минимальное значение, $r$
13	11	3,106	0,6835
14	12	3,055	0,6614
15	13	3,012	0,6411
16	14	2,977	0,6226
17	15	2,947	0,6055
18	16	2,921	0,5897
19	17	2,898	0,5751
20	18	2,878	0,5614
21	19	2,861	0,5487
22	20	2,845	0,5368
23	21	2,831	0,5256
24	22	2,819	0,5151
25	23	2,807	0,5052
26	24	2,797	0,4958
27	25	2,787	0,4869
32	30	2,750	0,4487
37	35	2,724	0,4182
42	40	2,704	0,3932
47	45	2,690	0,3721
52	50	2,678	0,3542
62	60	2,660	0,3248
72	70	2,648	0,3017
82	80	2,639	0,2830
92	90	2,632	0,2673
102	100	2,626	0,2540

ДБ.2.2.3 Функциональные зависимости

Чтобы найти  $a$  и  $b$  в формуле (ДБ.1), вычисляют  $\Gamma$  по формуле

$$\Gamma = \frac{Q_y}{Q_x}. \quad (\text{ДБ.10})$$

Угол наклона прямой  $b$  вычисляют по формуле

$$b = -(\Gamma)^{0,5}. \quad (\text{ДБ.11})$$

Точку пересечения  $a$  с осью  $Y$  вычисляют по формуле

$$a = Y - b \cdot X. \quad (\text{ДБ.12})$$

#### ДБ.2.2.4 Расчет дисперсий

Десятичный логарифм времени до разрушения  $x_u$  вычисляют по формуле

$$x_u = \lg t_u, \quad (\text{ДБ.13})$$

где  $t_u$  — время до разрушения, ч.

Для каждого отдельно измеренного значения от  $i = 1$  до  $n$  вычисляют статистические показатели:

- наилучшее значение  $x'_i$  для истинного значения  $x_i$  по формуле

$$x'_i = \frac{\Gamma \cdot x_i + b(y_i - a)}{2\Gamma}; \quad (\text{ДБ.14})$$

- наилучшее значение  $y'_i$  для истинного значения  $y_i$  по формуле

$$y'_i = a + b \cdot x'_i. \quad (\text{ДБ.15})$$

Дисперсию ошибки  $\sigma_{\delta}^2$  для  $x$  вычисляют по формуле

$$\sigma_{\delta}^2 = \frac{\left[ \sum (y_i - y'_i)^2 + \Gamma \cdot \sum (x_i - x'_i)^2 \right]}{(n-2) \cdot \Gamma}. \quad (\text{ДБ.16})$$

Переменные  $E$  и  $D$  вычисляют по формулам (ДБ.17) и (ДБ.18) соответственно:

$$E = \frac{b \cdot \sigma_{\delta}^2}{2 \cdot Q_{xy}}, \quad (\text{ДБ.17})$$

$$D = \frac{2 \cdot \Gamma \cdot b \cdot \sigma_{\delta}^2}{n \cdot Q_{xy}}. \quad (\text{ДБ.18})$$

Дисперсию угла наклона прямой  $C$  вычисляют по формуле

$$C = D (1 + E). \quad (\text{ДБ.19})$$

#### ДБ.2.2.5 Проверка пригодности к экстраполяции

Если прямую предполагается экстраполировать, вычисляют значение  $T$  по формуле

$$T = \frac{b}{(\text{var } b)^{0,5}} = \frac{b}{C^{0,5}}. \quad (\text{ДБ.20})$$

Если абсолютное значение  $T$ , т. е.  $|T|$ , равно или больше, чем применяемое значение  $t$ -критерия Стьюдента  $t_v$ , приведенное в таблице ДБ.2 для степеней свободы  $(n - 2)$ , данные пригодны для экстраполяции.

**П р и м е ч а н и е** — Расчет границ доверительного интервала не требуется, но в приложении  $D$  приведен порядок расчета нижних границ доверительного и прогнозируемого интервалов (LCL и LPL соответственно).

**Т а б л и ц а ДБ.2** — Значения  $t$ -критерия Стьюдента  $t_v$  (вероятность выхода за границы доверительного интервала 2,5 %, двусторонний уровень значимости 5 %; доверительная вероятность 97,5 %)

Число степеней свободы, $(n - 2)$	Значения $t$ -критерия Стьюдента, $t_v$	Число степеней свободы, $(n - 2)$	Значения $t$ -критерия Стьюдента, $t_v$	Число степеней свободы, $(n - 2)$	Значения $t$ -критерия Стьюдента, $t_v$	Число степеней свободы, $(n - 2)$	Значения $t$ -критерия Стьюдента, $t_v$
1	12,7062	4	2,7764	7	2,3646	10	2,2281
2	4,3027	5	2,5706	8	2,3060	11	2,2010
3	3,1824	6	2,4469	9	2,2622	12	2,1788

## Окончание таблицы ДБ.2

Число степеней свободы, $(n - 2)$	Значения $t$ -критерия Стьюдента, $t_V$	Число степеней свободы, $(n - 2)$	Значения $t$ -критерия Стьюдента, $t_V$	Число степеней свободы, $(n - 2)$	Значения $t$ -критерия Стьюдента, $t_V$	Число степеней свободы, $(n - 2)$	Значения $t$ -критерия Стьюдента, $t_V$
13	2,1604	35	2,0301	57	2,0025	79	1,9905
14	2,1448	36	2,0281	58	2,0017	80	1,9901
15	2,1315	37	2,0262	59	2,0010	81	1,9897
16	2,1199	38	2,0244	60	2,0003	82	1,9893
17	2,1098	39	2,0227	61	1,9996	83	1,9890
18	2,1009	40	2,0211	62	1,9990	84	1,9886
19	2,0930	41	2,0195	63	1,9983	85	1,9883
20	2,0860	42	2,0181	64	1,9977	86	1,9879
21	2,0796	43	2,0167	65	1,9971	87	1,9876
22	2,0739	44	2,0154	66	1,9966	88	1,9873
23	2,0687	45	2,0141	67	1,9960	89	1,9870
24	2,0639	46	2,0129	68	1,9955	90	1,9867
25	2,0595	47	2,0112	69	1,9949	91	1,9864
26	2,0555	48	2,0106	70	1,9944	92	1,9861
27	2,0518	49	2,0096	71	1,9939	93	1,9858
28	2,0484	50	2,0086	72	1,9935	94	1,9855
29	2,0452	51	2,0076	73	1,9930	95	1,9853
30	2,0423	52	2,0066	74	1,9925	96	1,9850
31	2,0395	53	2,0057	75	1,9921	97	1,9847
32	2,0369	54	2,0049	76	1,9917	98	1,9845
33	2,0345	55	2,0040	77	1,9913	99	1,9842
34	2,0322	56	2,0032	78	1,9908	100	1,9840

## ДБ.2.2.6 Пример расчета

В таблице ДБ.3 приведены исходные данные для примера расчета метода А регрессионного анализа. В настоящем примере значение исследуемого свойства обозначено безразмерной величиной  $V$ .

Т а б л и ц а ДБ.3 — Исходные данные для примера расчета метода А регрессионного анализа

$n$	$V$	$y_i \lg V$	Время $h$ , ч	$x_i \lg h$
1	30,8	1,4886	5184	3,7147
2	30,8	1,4886	2230	3,3483
3	31,5	1,4983	2220	3,3464
4	31,5	1,4983	12340	4,0913
5	31,5	1,4983	10900	4,0374
6	31,5	1,4983	12340	4,0913
7	31,5	1,4983	10920	4,0382
8	32,2	1,5079	8900	3,9494
9	32,2	1,5079	4173	3,6204
10	32,2	1,5079	8900	3,9494
11	32,2	1,5079	878	2,9435

Окончание таблицы ДБ.3

$n$	$V$	$y_p, \lg V$	Время $h, \text{ч}$	$x_p, \lg h$
12	32,9	1,5172	4110	3,6138
13	32,9	1,5172	1301	3,1143
14	32,9	1,5172	3816	3,5816
15	32,9	1,5172	669	2,8254
16	33,6	1,5263	1430	3,1553
17	33,6	1,5263	2103	3,3228
18	33,6	1,5263	589	2,7701
19	33,6	1,5263	1710	3,2330
20	33,6	1,5263	1299	3,1136
21	35,0	1,5441	272	2,4346
22	35,0	1,5441	446	2,6493
23	35,0	1,5441	466	2,6684
24	35,0	1,5441	684	2,8351
25	36,4	1,5611	104	2,0170
26	36,4	1,5611	142	2,1523
27	36,4	1,5611	204	2,3096
28	36,4	1,5611	209	2,3201
29	38,5	1,5855	9	0,9542
30	38,5	1,5855	13	1,1139
31	38,5	1,5855	17	1,2304
32	38,5	1,5855	17	1,2304
Средние:		$Y = 1,5301$		$X = 2,9305$

Суммы квадратов регрессионных остатков:

$Q_x = 0,79812;$

$Q_y = 0,00088;$

$Q_{xy} = -0,02484.$

Коэффициент корреляции:

$r^2 = 0,87999;$

$r = 0,93808.$

Функциональные зависимости:

$\Gamma = 0,00110;$

$b = -0,03317;$

$a = 1,62731.$

Расчет дисперсий (см. ДБ.2.2.4):

$E = 3,5202 \cdot 10^{-2};$

$D = 4,8422 \cdot 10^{-6};$

$C = 5,0127 \cdot 10^{-6}$  (дисперсия угла наклона прямой);

$\sigma_x^2 = 5,2711 \cdot 10^{-2}$  (дисперсия ошибки для  $x$ ).

Проверка пригодности к экстраполяции (см. ДБ.2.2.5):

$n = 32;$

$t_V = 2,0423;$

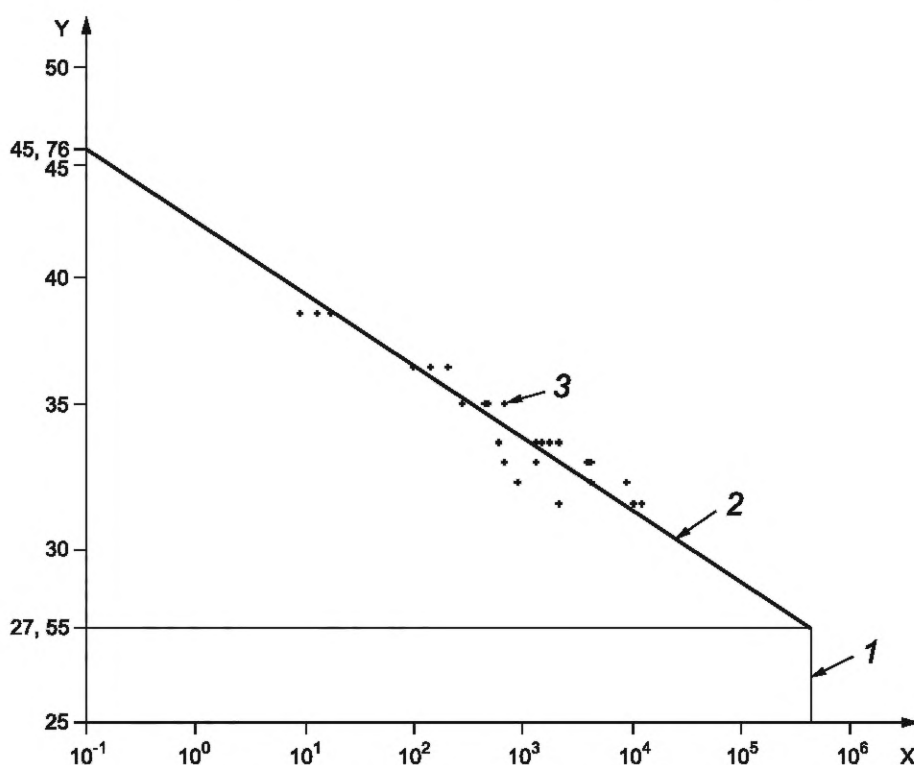
$T = -0,03317 / (5,0127 \cdot 10^{-6})^{0,5} = -14,8167;$

$|T| = 14,8167 > 2,0423.$

Расчетные средние значения  $V_m$  в разные моменты времени приведены в таблице ДБ.4 и показаны на рисунке ДБ.1.

Т а б л и ц а ДБ.4 — Расчетные средние значения  $V_m$ 

Время $h$ , ч	$V_m$
0,1	45,76
1	42,39
10	39,28
100	36,39
1000	33,71
10000	31,23
100000	28,94
438000	27,55



Ось X — логарифмическая шкала времени, ч; ось Y — логарифмическая шкала значений исследуемого свойства;  
1 — 438000 ч (50 лет); 2 — линия регрессии, построенная по данным таблицы ДБ.4; 3 — точка данных

Рисунок ДБ.1 — Линия регрессии, построенная по данным таблицы ДБ.4

### ДБ.2.3 Метод В — Метод наименьших квадратов, где в качестве независимой переменной используют время

#### ДБ.2.3.1 Общие положения

Сумму квадратов регрессионных остатков  $S_y$ , параллельных оси Y, вычисляют по формуле

$$S_y = \sum (y_i - Y)^2. \quad (\text{ДБ.21})$$

Сумму квадратов регрессионных остатков  $S_x$ , параллельных оси X, вычисляют по формуле

$$S_x = \sum (x_i - X)^2. \quad (\text{ДБ.22})$$

Сумму квадратов регрессионных остатков  $S_{xy}$ , перпендикулярных прямой, вычисляют по формуле

$$S_{xy} = \sum [(x_i - X)^2 \cdot (y_i - Y)^2]. \quad (\text{ДБ.23})$$

Среднеарифметическое значение  $Y$  по всем  $y_i$  вычисляют по формуле (ДБ.5), среднеарифметическое значение  $X$  по всем  $x_i$  вычисляют по формуле (ДБ.6).

**П р и м е ч а н и е** — Если значение  $S_{xy}$  больше нуля, угол наклона прямой  $b$  положительный, если меньше нуля — отрицательный.

#### ДБ.2.3.2 Пригодность данных

Квадратический коэффициент корреляции  $r^2$  вычисляют по формуле

$$r^2 = \frac{S_{xy}^2}{S_x S_y} \quad (\text{ДБ.24})$$

Линейный коэффициент корреляции  $r$  вычисляют по формуле

$$r = \left| (r^2)^{0,5} \right| \quad (\text{ДБ.25})$$

Данные не пригодны для анализа, если значение линейного коэффициента корреляции  $r$  меньше, чем соответствующее минимальное допустимое значение линейного коэффициента корреляции, приведенное в таблице ДБ.1, в зависимости от количества переменных  $n$ .

#### ДБ.2.3.3 Функциональные зависимости

Угол наклона прямой  $b$  вычисляют по формуле

$$b = \frac{S_{xy}}{S_x} \quad (\text{ДБ.26})$$

Точку пересечения  $a$  с осью  $Y$  вычисляют по формуле

$$a = Y - b \cdot X \quad (\text{ДБ.27})$$

#### ДБ.2.3.4 Проверка пригодности к экстраполяции

Если прямую предполагается экстраполировать, вычисляют значение  $M$  по формуле

$$M = \frac{S_x^2}{S_{xy}^2} - \frac{t_v^2 (S_x S_y - S_{xy}^2)}{(n-2) S_y^2}, \quad (\text{ДБ.28})$$

где  $t_v$  — значение  $t$ -критерия Стьюдента, приведенное в таблице ДБ.2.

Если значение  $M$  меньше или равно нулю, данные не пригодны для экстраполяции.

#### ДБ.2.3.5 Пример расчета

В таблице ДБ.5 приведены исходные данные для примера расчета метода В регрессионного анализа. В настоящем примере значение исследуемого свойства обозначено безразмерной величиной  $V$ .

Т а б л и ц а ДБ.5 — Исходные данные для примера расчета метода В регрессионного анализа

$n$	Время $T$ , ч	$x_i \lg T$	$V$	$y_i \lg V$
1	0,10	-1,0000	7114	3,8521
2	0,27	-0,5686	6935	3,8410
3	0,50	-0,3010	6824	3,8341
4	1,00	0	6698	3,8259
5	3,28	0,5159	6533	3,8151
6	7,28	0,8621	6453	3,8098
7	20,0	1,3010	6307	3,7999
8	45,9	1,6618	6199	3,7923
9	72,0	1,8573	6133	3,7877
10	166	2,2201	5692	3,7552
11	219	2,3404	5508	3,7410
12	384	2,5843	5393	3,7318
13	504	2,7024	5364	3,7295
14	3000	3,4771	5200	3,7160
15	10520	4,0220	4975	3,6968
Средние:		$X = 1,4450$		$Y = 3,7819$

Суммы квадратов регрессионных остатков:

$$S_x = 31,6811;$$

$$S_y = 0,0347;$$

$$S_{xy} = -1,0242.$$

Коэффициент корреляции:

$$r^2 = 0,9556;$$

$$r = 0,9775.$$

Функциональные зависимости (см. ДБ.2.3.3):

$$a = 3,8286;$$

$$b = -0,0323.$$

Проверка пригодности к экстраполяции (см. ДБ.2.3.4):

$$t_v = 2,1604;$$

$$M = 942,21.$$

Расчетные средние значения  $V_m$  в разные моменты времени приведены в таблице ДБ.6.

Т а б л и ц а ДБ.6 — Расчетные средние значения  $V_m$

Время $h$ , ч	$V_m$
0,1	7259
1	6739
10	6256
100	5808
1000	5391
10000	5005
100000	4646
438000	4428



**Приложение ДВ  
(справочное)**

**Оригинальный текст модифицированных структурных элементов**

**ДВ.1****4 Сущность метода**

Каждая из нескольких отрезанных длин трубы поддерживается горизонтально и нагружается по длине для диаметрального сжатия с целью достижения необходимого уровня деформации. Поверхностями приложения силы выступают опорные плиты или балочные бруски.

Труба погружается в воду при заданной температуре на время, в течение которого сила остается постоянной, и увеличивающаяся кольцевая деформация измеряется через определенные промежутки времени до возникновения разрушения (см. 3.9). Относительная кольцевая деформация при разрушении [предельная относительная кольцевая деформация,  $y_{u,wet}/d_m$  (см. 3.6)] преобразовывается в деформацию при изгибе при разрушении (предельная деформация при изгибе,  $\varepsilon_{u,wet}$  в процентах), и вычисляется по формуле (1) или определяется по калибровочной кривой напряжения-деформации (см. 10.3).

Деформацию также можно измерять при помощи водонепроницаемых датчиков деформации.

В приведенных ниже расчетах деформаций предполагается, что нулевая ось находится в средней точке стенки трубы. Если конструкция стенок трубы предполагает иное положение нулевой оси, необходимо выполнить расчеты результатов, заменив  $2\bar{y}$  на толщину стенки  $e$ , где  $\bar{y}$  — это расстояние от соответствующей поверхности трубы до нулевой оси. Положение нулевой оси определяется соответствующим методом, например методом расчета или использования пар датчиков деформации.

$$\varepsilon_{u,wet} = \frac{D_g e y_{u,wet}}{d_m^2} 100, \quad (\text{ДВ.1})$$

где для разрыва в зените или у низа трубы:

$D_g$  вычисляются по формуле

$$D_g = \frac{4,28}{\left(1 + \frac{y_{u,wet}}{2d_m}\right)^2}, \quad (\text{ДВ.2})$$

где для разрыва по линии продольного коробления:

$D_g$  вычисляются по формуле

$$D_g = \frac{2,44}{\left(1 + \frac{y_{u,wet}}{2d_m}\right)^2}, \quad (\text{ДВ.3})$$

где  $y_{u,wet}$  — предельная кольцевая деформация при воздействии влаги, м;

$d_m$  — средний диаметр трубы (см. 3.2), м;

$e$  — средняя толщина стенки трубы в зените у низа или по линии продольного коробления — в зависимости от конкретного случая, м.

Эти значения предельной деформации при изгибе и рассчитываемые периоды,  $t_u$  (см. 3.10), используются в процедурах, описанных в ISO 10928, для определения долговременной предельной деформации при изгибе при воздействии влаги,  $\varepsilon_{u,wet,x}$ .

Предполагается, что эти значения для следующих параметров испытания будут установлены в ссылочных стандартах:

- а) время  $x$ , за которое должны быть экстраполированы значения (см. 3.7 и 3.8);
- б) температура проведения испытания (см. 5.3 и 10.1);
- в) длина испытываемых образцов и их количество (см. разделы 6 и 7);
- г) распределение периодов до разрушения (см. 10.8);
- д) показатель pH воды, используемой при проведении испытания.

Стандартная процедура испытаний заключается в определении и анализе деформации при изгибе под воздействием кольцевых деформаций. Эта процедура предполагает изменение от образца к образцу и приводит к определению зависимости напряжения от времени, применяемого для ряда классификаций труб.

**П р и м е ч а н и е** — Редакция раздела изменена в целях соблюдения норм русского языка и технического стиля изложения. Все формулы приведены в соответствии требованиям ГОСТ 1.5—2001 (пункты 7.9.9, 4.7) и перенесены в раздел 7 настоящего стандарта.

**ДВ.2****5.1 Установка для испытаний на сжатие**

Установка должна включать в себя систему, способную приложить силу (без ударной нагрузки) двумя параллельными поверхностями приложения силы в соответствии с 5.2 таким образом, чтобы горизонтально расположенный и погруженный в воду испытываемый образец трубы в соответствии с разделом 6 можно было сжать вертикально и поддерживать в условиях постоянного приложения силы в течение испытания в соответствии с 10.7.

Следует убедиться в том, что на прилагаемую силу не воздействуют гидростатические эффекты или трение.

Для точной записи времени до разрушения и деформаций испытываемых образцов, находящихся под воздействием больших нагрузок с предполагаемым разрушением в течение 100 ч, может потребоваться автоматический регистратор. Такие устройства полезны для всех испытываемых образцов.

**5.2 Поверхности приложения силы****5.2.1 Общая схема**

Метод позволяет использовать опорные плиты или балочные бруски для нагрузки испытываемого образца в зависимости от выбранного способа. Любой из данных способов может быть использован для измерения относительной кольцевой деформации до 28 %. При предположении превышения этого уровня процесс ограничивается использованием, по меньшей мере, одного балочного бруска.

Поверхности должны оснащаться парой опорных плит в соответствии с 5.2.2 или парой балочных брусков в соответствии с 5.2.3, или сочетанием из одной опорной плиты и одного балочного бруска. Однако если прилагаемая сила может вызвать относительную кольцевую деформацию более 28 %, то, по меньшей мере, одна из поверхностей должна быть балочным бруском. Основные оси поверхности должны быть перпендикулярны к направлению приложения силы  $F$  установки для приложения сжимающей нагрузки и сосредоточены в этом направлении, как показано на рисунке 1. Поверхности, контактирующие с испытываемым образцом, должны быть плоскими, гладкими, чистыми и параллельными друг другу.

**5.2.2 Плиты**

Минимальная ширина плиты должна быть не менее 100 мм, а минимальная длина должна быть равна длине испытываемого образца (см. раздел 6). Они должны быть достаточно жесткими, чтобы во время испытания не возникало видимых изгибов или других деформаций.

**Примечание** — Редакция раздела изменена в целях соблюдения принятой терминологии и технического стиля изложения.

**ДВ.3**

10.9 Преобразовать относительную кольцевую деформацию при разрушении [предельную относительную кольцевую деформацию,  $y_{u,weF}/d_m$  (см. 3.6)], определяемую в соответствии с 10.7 и 10.8, в напряжение при изгибе при разрушении (предельное напряжение при разрушении),  $\varepsilon_{u,weF}$  в процентах, по формуле (1) и (2) или (3) при необходимости, или путем калибровки напряжения по отношению к деформации.

**Примечание** — Редакция раздела изменена в целях соблюдения норм русского языка, принятой терминологии, технического стиля изложения и в соответствии с требованиями ГОСТ 1.5—2001 (пункты 7.9.9).

**Приложение ДГ  
(справочное)**

**Сопоставление структуры настоящего стандарта со структурой примененного  
в нем международного стандарта**

Таблица ДГ.1

Структура настоящего стандарта			Структура международного стандарта ISO 10471		
Раздел	Подраздел	Пункт	Раздел	Подраздел	Пункт
1	—	—	1	—	—
—	—	—	2	—	—
2	2.1—2.13	—	3	3.1—3.13	—
3	—	—	4	—	—
4	4.1	—	5	5.1	—
	4.2	4.2.1—4.2.3		5.2	5.2.1—5.2.3
	4.3	—		5.3	—
	4.4	4.4.1—4.4.2		5.4	—
5	5.1	5.1.1	6	—	—
		5.1.2	7	—	—
6	6.1—6.3	—	8	8.1—8.3	—
5	5.2	—	9	—	—
6	6.1, 6.5	—	10	10.1; 10.2	—
	6.6—6.11	—		10.3—10.8	—
7	7.1	—		10.9	—
	7.2	7.2.1—7.2.3	11	11.1	—
	7.3	—		11.2	—
8	—	—	12	—	—
Приложения		А	Приложения		А
		ДА—ДГ			—
<p><b>Примечания</b></p> <p>1 Структура настоящего стандарта изменена относительно примененного международного стандарта для приведения в соответствие с требованиями, установленными в ГОСТ 1.5—2001 (подразделы 4.2—4.3, 7.9).</p> <p>2 Внесены дополнительные приложения ДА — ДГ в соответствии с требованиями, установленными к оформлению межгосударственного стандарта, модифицированного по отношению к международному стандарту.</p>					

---

УДК 678.462:006.354

МКС 83.120  
23.040.50

(MOD)

Ключевые слова: трубы, детали трубопроводов, трубы и детали трубопроводов из реактопластов, армированных стекловолокном, долговременная предельная деформация изгиба, долговременная предельная относительная кольцевая деформация, предельная кольцевая деформация, предельная деформация изгиба, воздействие влаги

---

**БЗ 3—2020/3**

Редактор *Н.А. Аргунова*  
Технический редактор *И.Е. Черепкова*  
Корректор *М.И. Першина*  
Компьютерная верстка *Е.О. Асташина*

Сдано в набор 30.07.2020. Подписано в печать 12.08.2020. Формат 60×84<sup>1</sup>/<sub>8</sub>. Гарнитура Ариал.  
Усл. печ. л. 3,26. Уч.-изд. л. 2,77.

Подготовлено на основе электронной версии, предоставленной разработчиком стандарта

---

ИД «Юриспруденция», 115419, Москва, ул. Орджоникидзе, 11.  
[www.jurisizdat.ru](http://www.jurisizdat.ru) [y-book@mail.ru](mailto:y-book@mail.ru)

Создано в единичном исполнении во ФГУП «СТАНДАРТИНФОРМ» для комплектования Федерального информационного фонда стандартов, 117418 Москва, Нахимовский пр-т, д. 31, к. 2.  
[www.gostinfo.ru](http://www.gostinfo.ru) [info@gostinfo.ru](mailto:info@gostinfo.ru)





**Поправка к ГОСТ 34647—2020 (ISO 10471:2018) Трубы и детали трубопроводов из реактопластов, армированных стекловолокном. Метод определения долговременной предельной деформации изгиба и долговременной предельной относительной кольцевой деформации при воздействии влаги**

В каком месте	Напечатано	Должно быть		
Предисловие. Таблица согласования	—	Армения	AM	ЗАО «Национальный орган по стандартизации и метрологии» Республики Армения

(ИУС № 1 2021 г.)



**Поправка к ГОСТ 34647—2020 (ISO 10471:2018) Трубы и детали трубопроводов из реактопластов, армированных стекловолокном. Метод определения долговременной предельной деформации изгиба и долговременной предельной относительной кольцевой деформации при воздействии влаги**

В каком месте	Напечатано	Должно быть		
Предисловие. Таблица согласования	—	Казахстан	KZ	Госстандарт Республики Казахстан

(ИУС № 6 2021 г.)

**Поправка к ГОСТ 34647—2020 (ISO 10471:2018) Трубы и детали трубопроводов из реактопластов, армированных стекловолокном. Метод определения долговременной предельной деформации изгиба и долговременной предельной относительной кольцевой деформации при воздействии влаги**

В каком месте	Напечатано	Должно быть		
Предисловие. Таблица согласования	—	Азербайджан	AZ	Азстандарт

(ИУС № 9 2023 г.)