
МЕЖГОСУДАРСТВЕННЫЙ СОВЕТ ПО СТАНДАРТИЗАЦИИ, МЕТРОЛОГИИ И СЕРТИФИКАЦИИ
(МГС)

INTERSTATE COUNCIL FOR STANDARDIZATION, METROLOGY AND CERTIFICATION
(ISC)

МЕЖГОСУДАРСТВЕННЫЙ
СТАНДАРТ

ГОСТ
12.4.122—
2020

Система стандартов безопасности труда
Средства индивидуальной защиты органов дыхания

**ФИЛЬТРЫ ПРОТИВОГАЗОВЫЕ
И КОМБИНИРОВАННЫЕ
БОЛЬШОГО ГАБАРИТА**

Общие технические условия

Издание официальное



Москва
Стандартинформ
2020

Предисловие

Цели, основные принципы и общие правила проведения работ по межгосударственной стандартизации установлены ГОСТ 1.0 «Межгосударственная система стандартизации. Основные положения» и ГОСТ 1.2 «Межгосударственная система стандартизации. Стандарты межгосударственные, правила и рекомендации по межгосударственной стандартизации. Правила разработки, принятия, обновления и отмены»

Сведения о стандарте

1 РАЗРАБОТАН Акционерным обществом «Сорбент» (АО «Сорбент»)

2 ВНЕСЕН Федеральным агентством по техническому регулированию и метрологии

3 ПРИНЯТ Межгосударственным советом по стандартизации, метрологии и сертификации (протокол от 30 января 2020 г. № 126-П)

За принятие проголосовали:

Краткое наименование страны по МК (ИСО 3166) 004—97	Код страны по МК (ИСО 3166) 004—97	Сокращенное наименование национального органа по стандартизации
Армения	AM	Минэкономики Республики Армения
Беларусь	BY	Госстандарт Республики Беларусь
Киргизия	KG	Кыргызстандарт
Россия	RU	Росстандарт
Таджикистан	TJ	Таджикстандарт
Узбекистан	UZ	Узстандарт

4 Приказом Федерального агентства по техническому регулированию и метрологии от 15 апреля 2020 г. № 166-ст межгосударственный стандарт ГОСТ 12.4.122—2020 введен в действие в качестве национального стандарта Российской Федерации с 1 сентября 2020 г.

5 ВЗАМЕН ГОСТ 12.4.122—83

Информация о введении в действие (прекращении действия) настоящего стандарта и изменений к нему на территории указанных выше государств публикуется в указателях национальных стандартов, издаваемых в этих государствах, а также в сети Интернет на сайтах соответствующих национальных органов по стандартизации.

В случае пересмотра, изменения или отмены настоящего стандарта соответствующая информация будет опубликована на официальном интернет-сайте Межгосударственного совета по стандартизации, метрологии и сертификации в каталоге «Межгосударственные стандарты»

© Стандартиформ, оформление, 2020



В Российской Федерации настоящий стандарт не может быть полностью или частично воспроизведен, тиражирован и распространен в качестве официального издания без разрешения Федерального агентства по техническому регулированию и метрологии

Содержание

1 Область применения	1
2 Нормативные ссылки	1
3 Термины и определения	2
4 Классификация	2
4.1 Конструктивные исполнения фильтров большого габарита	2
4.2 Марки фильтров большого габарита	4
4.3 Классы фильтров большого габарита	4
5 Технические требования	5
5.1 Основные показатели и характеристики	5
5.2 Требования к сырью, материалам и покупным изделиям	5
5.3 Комплектность	5
5.4 Маркировка	6
5.5 Упаковка	6
6 Требования безопасности	6
7 Требования охраны окружающей среды	6
8 Правила приемки	6
9 Методы испытаний	7
10 Транспортирование и хранение	8
11 Руководство по эксплуатации	8
12 Гарантии изготовителя	8
Библиография	9

Поправка к ГОСТ 12.4.122—2020 Система стандартов безопасности труда. Средства индивидуальной защиты органов дыхания. Фильтры противогазовые и комбинированные большого габарита. Общие технические условия

В каком месте	Напечатано	Должно быть		
Предисловие. Таблица согласования	—	Туркмения	ТМ	Главгосслужба «Туркменстандартлары»

(ИУС № 12 2021 г.)

Поправка к ГОСТ 12.4.122—2020 Система стандартов безопасности труда. Средства индивидуальной защиты органов дыхания. Фильтры противогазовые и комбинированные большого габарита. Общие технические условия

В каком месте	Напечатано	Должно быть		
Предисловие. Таблица согласования	—	Азербайджан	AZ	Азстандарт

(ИУС № 7 2023 г.)

Система стандартов безопасности труда.
Средства индивидуальной защиты органов дыхания

ФИЛЬТРЫ ПРОТИВОГАЗОВЫЕ И КОМБИНИРОВАННЫЕ БОЛЬШОГО ГАБАРИТА

Общие технические условия

Occupational safety standards system. Respiratory protective devices.
Gas filters and combined filters of large external dimensions. General specifications

Дата введения — 2020—09—01

1 Область применения

Настоящий стандарт распространяется на противогазовые и комбинированные фильтры большого габарита, предназначенные для использования в средствах индивидуальной защиты органов дыхания (далее — СИЗОД) — фильтрующих противогазах и фильтрующих респираторах.

Настоящий стандарт не распространяется на противогазовые и комбинированные фильтры большого габарита, используемые в специальных СИЗОД:

- пожарные;
- военные;
- медицинские;
- авиационные;
- гражданские противогазы.

2 Нормативные ссылки

В настоящем стандарте использованы нормативные ссылки на следующие межгосударственные стандарты.

ГОСТ 2.610* Единая система конструкторской документации. Правила выполнения эксплуатационных документов

ГОСТ 12.4.156 Система стандартов безопасности труда. Противогазы и респираторы промышленные фильтрующие. Нефелометрический метод определения коэффициента проницаемости фильтрующе-поглощающих коробок по масляному туману

ГОСТ 12.4.235 (EN 14387:2004 + A1:2008) Система стандартов безопасности труда. Средства индивидуальной защиты органов дыхания. Фильтры противогазовые и комбинированные. Общие технические требования. Методы испытаний. Маркировка

ГОСТ 12.4.246 (EN 143:2000) Система стандартов безопасности труда. Средства индивидуальной защиты органов дыхания. Фильтры противозерозольные. Общие технические условия

ГОСТ 15.309 Система разработки и постановки продукции на производство. Испытания и приемка выпускаемой продукции. Основные положения

ГОСТ 8762 Резьба круглая диаметром 40 мм для противогазов и калибры к ней. Основные размеры

* В Российской Федерации действует ГОСТ Р 2.610—2019.

ГОСТ 10188 Коробки фильтрующие к противогазам и респираторам. Метод определения сопротивления постоянному потоку воздуха

ГОСТ 14192 Маркировка грузов

ГОСТ 23223 Коробки фильтрующе-поглощающие противогазов. Метод испытания на герметичность

ГОСТ ЕН 148-1* Средства индивидуальной защиты органов дыхания. Соединения резьбовые для лицевых частей. Часть 1. Стандартное резьбовое соединение

Примечание — При пользовании настоящим стандартом целесообразно проверить действие ссылочных стандартов и классификаторов на официальном интернет-сайте Межгосударственного совета по стандартизации, метрологии и сертификации (www.easc.by) или по указателям национальных стандартов, издаваемым в государствах, указанных в предисловии, или на официальных сайтах соответствующих национальных органов по стандартизации. Если на стандарт дана недатированная ссылка, то следует использовать документ, действующий на текущий момент, с учетом всех внесенных в него изменений. Если заменен ссылочный стандарт, на который дана датированная ссылка, то следует использовать указанную версию этого стандарта. Если после принятия настоящего стандарта в ссылочный документ, на который дана датированная ссылка, внесено изменение, затрагивающее положение, на которое дана ссылка, то это положение применяется без учета данного изменения. Если ссылочный стандарт отменен без замены, то положение, в котором дана ссылка на него, применяется в части, не затрагивающей эту ссылку.

3 Термины и определения

В настоящем стандарте применены термины по [1], а также следующие термины с соответствующими определениями:

3.1 противогазовый фильтр большого габарита: Комплектующий элемент фильтрующего противогаза и/или фильтрующего респиратора, предназначенный для очистки вдыхаемого воздуха от газов и паров.

Примечание — Размеры противогазового фильтра большого габарита цилиндрической формы составляют $112,5^{+10,0} \times 112,5^{+10,0} \times 175,0^{+10,0}$ мм.

3.2 комбинированный фильтр большого габарита: Комплектующий элемент фильтрующего противогаза и/или фильтрующего респиратора, предназначенный для очистки вдыхаемого воздуха от газов, паров и аэрозолей.

Примечание — Размеры комбинированного фильтра большого габарита цилиндрической формы составляют $112,5^{+10,0} \times 112,5^{+10,0} \times 175,0^{+10,0}$ мм.

3.3 индекс «8»: Показатель начального сопротивления противогазового фильтра большого габарита 80 Па при постоянном расходе воздуха 30 дм³/мин.

3.4 индекс «18»: Показатель начального сопротивления комбинированного фильтра большого габарита 180 Па при постоянном расходе воздуха 30 дм³/мин.

4 Классификация

Противогазовые и комбинированные фильтры большого габарита (далее — фильтры большого габарита) классифицируют:

- по конструктивному исполнению;
- маркам или сочетаниям марок;
- классам эффективности.

4.1 Конструктивные исполнения фильтров большого габарита

4.1.1 Конструкция противогазовых и комбинированных фильтров большого габарита должна обеспечивать прохождение газопаровоздушного потока через поглотитель (шихту) или поглотитель (шихту) и противоаэрозольный фильтр соответственно либо в радиальном, либо в продольном направлении.

* В Российской Федерации действует ГОСТ Р 12.4.214—99 «Система стандартов безопасности труда. Средства индивидуальной защиты органов дыхания. Резьба для лицевых частей. Стандартное резьбовое соединение».

4.1.2 Противогазовые фильтры большого габарита с радиальным направлением газопаровоздушного потока должны иметь индекс «8».

4.1.3 Комбинированные фильтры большого габарита с радиальным направлением газопаровоздушного потока должны иметь индекс «18».

4.1.4 Фильтры большого габарита с продольным направлением газопаровоздушного потока не должны иметь индексов.

4.1.5 Основные размеры и варианты конструктивных исполнений противогазовых фильтров большого габарита схематично изображены на рисунке 1.

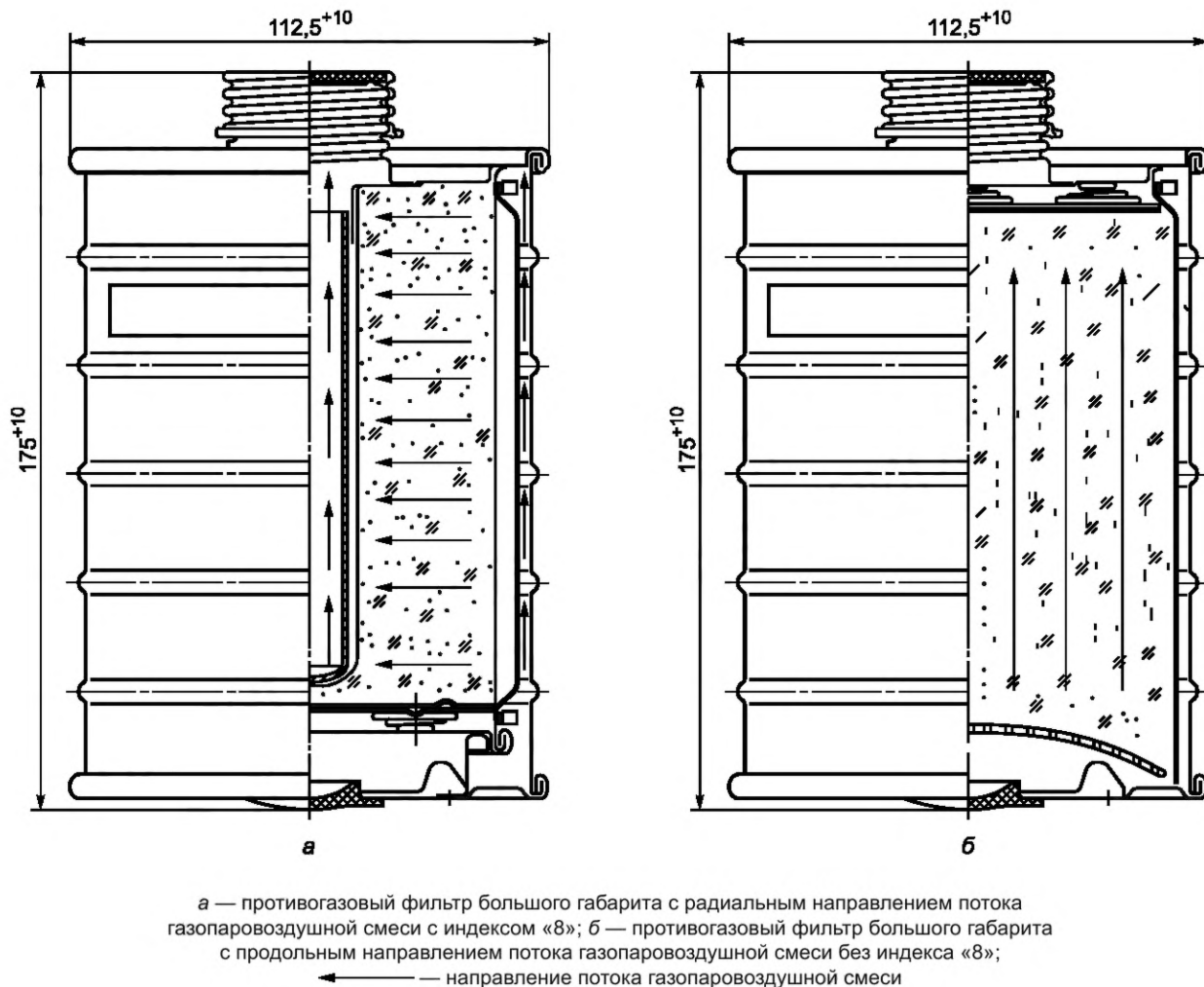
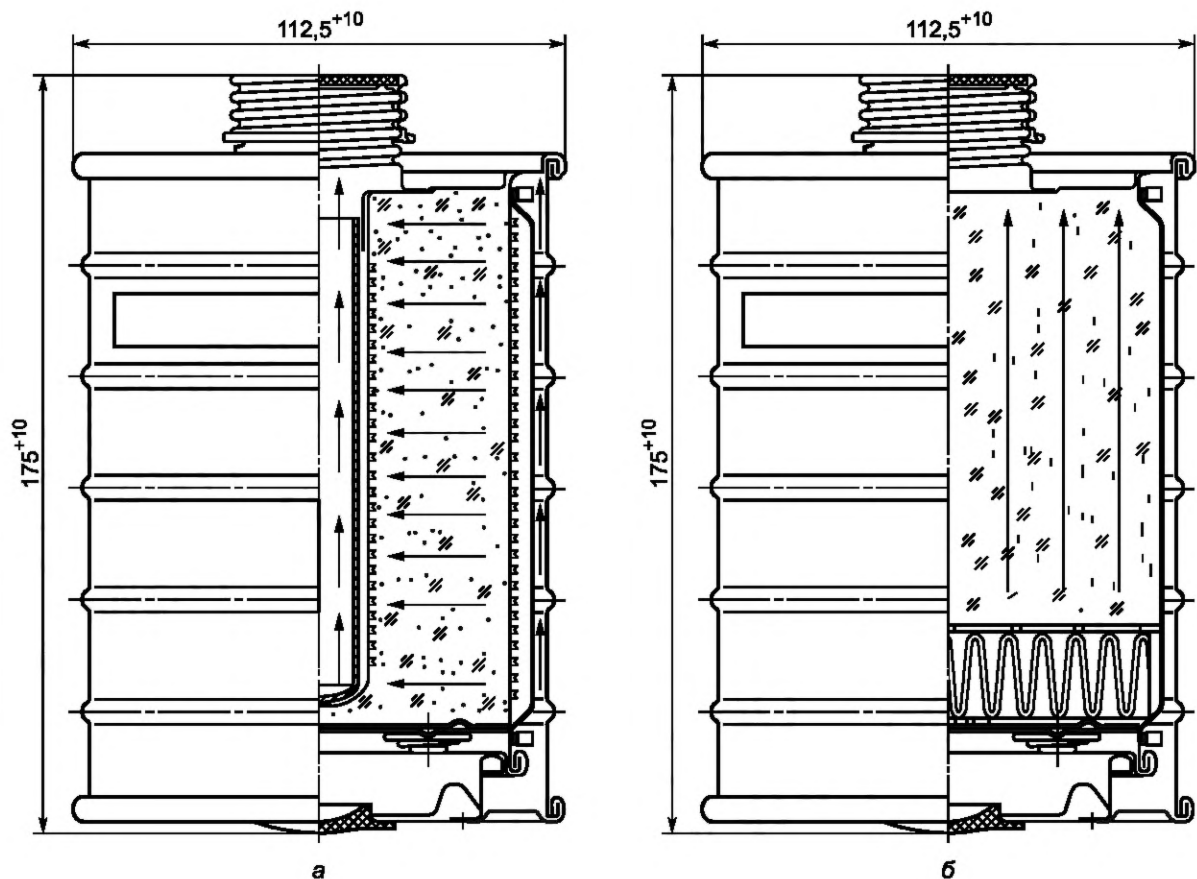


Рисунок 1 — Конструктивные исполнения противогазовых фильтров большого габарита

4.1.6 Основные размеры и варианты конструктивных исполнений комбинированных фильтров большого габарита схематично изображены на рисунке 2.



а — комбинированный фильтр большого габарита с радиальным направлением потока газопаровоздушной смеси с индексом «18»; б — комбинированный фильтр большого габарита с продольным направлением потока газопаровоздушной смеси без индекса «18»;
 ← — направление потока газопаровоздушной смеси

Рисунок 2 — Конструктивные исполнения комбинированных фильтров большого габарита

4.2 Марки фильтров большого габарита

4.2.1 Противогазовые фильтры большого габарита подразделяют на марки или сочетания марок по ГОСТ 12.4.235.

4.2.2 Комбинированные фильтры большого габарита подразделяют на марки или сочетания марок по ГОСТ 12.4.235.

4.3 Классы фильтров большого габарита

4.3.1 Противогазовые фильтры большого габарита с индексом «8» подразделяют на классы эффективности по ГОСТ 12.4.235.

4.3.2 Противогазовые фильтры большого габарита без индекса «8» должны быть класса 3 — высокой эффективности по ГОСТ 12.4.235.

Противогазовые фильтры большого габарита без индекса «8» марок AX и SX должны соответствовать требованиям ГОСТ 12.4.235 и на классы не подразделяются.

4.3.3 Комбинированные фильтры большого габарита с индексом «18» по защите от газов и паров подразделяют на классы эффективности по ГОСТ 12.4.235.

4.3.4 Комбинированные фильтры большого габарита без индекса «18» по защите от газов и паров должны быть класса 3 — высокой эффективности по ГОСТ 12.4.235.

Комбинированные фильтры большого габарита без индекса «18» марок АХРЗ, SXPЗ, НгРЗ и НОРЗ должны соответствовать требованиям ГОСТ 12.4.235 и на классы по защите от газов и паров не подразделяются.

4.3.5 Комбинированные фильтры большого габарита по защите от аэрозолей должны быть класса 3 — высокой эффективности по ГОСТ 12.4.235.

5 Технические требования

5.1 Основные показатели и характеристики

5.1.1 Фильтры большого габарита следует применять:

- при объемном содержании кислорода в воздухе не менее 17 %;
- температуре воздуха от минус 40 °С до плюс 40 °С.

5.1.2 Противогазовые фильтры большого габарита должны соответствовать требованиям ГОСТ 12.4.235 по следующим основным показателям и характеристикам:

- начальное сопротивление постоянному воздушному потоку;
- устойчивость к температурному и механическому воздействию;
- время защитного действия по тест-веществам.

5.1.3 Комбинированные фильтры большого габарита должны соответствовать требованиям ГОСТ 12.4.235 по следующим основным показателям и характеристикам:

- проницаемость по тест-аэрозолям хлорида натрия и парафинового масла;
- начальное сопротивление постоянному воздушному потоку, устойчивость к запылению;
- сопротивление постоянному воздушному потоку и проницаемость после запыления;
- устойчивость к температурному и механическому воздействию;
- время защитного действия по тест-веществам.

5.1.4 Коэффициент проницаемости по масляному туману комбинированного фильтра большого габарита должен быть не более 0,01 %.

5.1.5 Начальное сопротивление постоянному воздушному потоку при расходе воздуха 30 дм³/мин не должно превышать следующих значений:

- для противогазового фильтра большого габарита с индексом «8» — 80 Па;
- комбинированного фильтра большого габарита с индексом «18» — 180 Па.

5.1.6 Масса фильтра большого габарита, включающего марку SX, не должна превышать 1360 г. Масса фильтров остальных марок не должна превышать 1050 г.

5.1.7 Фильтр большого габарита должен быть герметичным.

5.1.8 Фильтр большого габарита следует присоединять к лицевой части с помощью соединительной трубки. Соединение фильтра большого габарита с соединительной трубкой осуществляют с помощью резьбы (в том числе нестандартной) или другого особого типа соединения. Не допускается использование лицевых частей, фильтров большого габарита и соединительных трубок с различными резьбами или одного фильтра большого габарита из комплекта фильтров большого габарита, предназначенных для использования с лицевой частью со специальным соединением.

Стандартная резьба должна соответствовать требованиям ГОСТ 8762 или ГОСТ ЕН 148-1.

5.1.9 Фильтр большого габарита должен иметь снаружи на герметизирующих деталях входного и выходного отверстий индикаторную ленту (или другое устройство), позволяющую потребителю визуально определить факт вскрытия (разгерметизации) изделия.

5.2 Требования к сырью, материалам и покупным изделиям

Сырье, материалы и покупные изделия должны соответствовать требованиям нормативных и правовых актов, действующих на территории государства, принявшего стандарт, включая санитарно-эпидемиологические требования для использования в контакте с кожей и вдыхаемым воздухом, и сопровождаться документами, подтверждающими указанное соответствие.

5.3 Комплектность

В комплект фильтра большого габарита должны входить:

- фильтр(ы);
- руководство по эксплуатации.

5.4 Маркировка

5.4.1 Фильтры большого габарита должны иметь маркировку согласно [1], а также дополнительно содержать в маркировке:

- обозначение настоящего стандарта;
- номер партии;
- обозначение резьбы или другого особого типа соединения.

5.4.2 Маркировка наносится непосредственно на фильтр большого габарита и его индивидуальную и групповую упаковку.

5.4.3 Маркировку фильтра большого габарита и его упаковки следует осуществлять в соответствии с ГОСТ 12.4.235.

5.4.4 Маркировка противогазового фильтра большого габарита с индексом «8» должна содержать текст: «индекс 8», который следует наносить после обозначения марки и класса фильтра большого габарита.

5.4.5 Маркировка комбинированного фильтра большого габарита с индексом «18» должна содержать текст: «индекс 18», который следует наносить после обозначения марки и класса фильтра большого габарита.

5.4.6 Транспортная маркировка должна отвечать требованиям ГОСТ 14192 и содержать манипуляционные знаки: «Верх», «Беречь от влаги», «Хрупкое. Осторожно».

5.5 Упаковка

5.5.1 При соблюдении условий транспортирования и хранения упаковка должна обеспечивать защиту фильтров большого габарита от повреждений в результате внешних воздействий, возникающих в процессе транспортирования и при хранении в течение гарантийного срока.

5.5.2 Требования к упаковке устанавливаются в документации изготовителя на фильтры большого габарита.

6 Требования безопасности

Не допускается использование фильтров большого габарита в условиях, не относящихся к области его применения, или в условиях ограничения его применения.

7 Требования охраны окружающей среды

7.1 При хранении или применении фильтры большого габарита не должны выделять в окружающую среду опасные для здоровья вещества.

7.2 Утилизацию фильтров большого габарита следует проводить согласно Руководству по эксплуатации.

8 Правила приемки

8.1 Испытания и приемку серийных фильтров большого габарита осуществляют в соответствии с ГОСТ 15.309.

8.2 Фильтры большого габарита принимают партиями. За партию принимают фильтры большого габарита, изготовленные за ограниченный период времени по одной и той же документации, одновременно предъявляемые к приемке и сопровождаемые одним документом, удостоверяющим приемку продукции (формуляр, паспорт).

8.3 Количество фильтров большого габарита в партии должно быть не более 6000 шт.

8.4 Для проверки соответствия качества фильтров большого габарита при приемке каждой партии проводят приемо-сдаточные испытания.

8.5 С целью подтверждения качества и возможности продолжения изготовления фильтров большого габарита по действующей документации проводят периодические испытания не реже одного раза в год.

8.6 Показатели и характеристики, обязательные при испытаниях фильтров большого габарита по 8.4 и 8.5, должны быть следующие:

- начальное сопротивление воздушному потоку;
- устойчивость к механическому воздействию;

- коэффициент проницаемости или проницаемость по тест-аэрозолю;
- время защитного действия по тест-веществам.

9 Методы испытаний

9.1 Общие положения

Перечень показателей, проверяемых при сертификационных испытаниях фильтров большого габарита, приведен в таблице 1.

Таблица 1 — Перечень показателей, проверяемых при сертификационных испытаниях фильтров большого габарита

Наименование показателя	Номер пункта, подпункта технических требований	Предварительная подготовка образцов	Номер пункта методов испытаний	Количество отобранных образцов, шт.
Внешний вид	5.1.8; 5.3; 5.5	ПП	9.2	Все
Устойчивость к механическому воздействию	5.1.2; 5.1.3	ПП	9.3	Все
Устойчивость к температурному воздействию	5.1.2; 5.1.3	ПП	9.4	9
Начальное сопротивление воздушному потоку	5.1.2; 5.1.3	МВ МВ+ТВ	9.6	2 (для каждого расхода воздушного потока) То же
	5.1.5	МВ МВ+ТВ		2 (при расходе воздушного потока 30 дм ³ /мин) То же
Время защитного действия	5.1.2; 5.1.3	МВ	9.7	3 (для каждого тест-вещества)
Проницаемость	5.1.3	МВ	9.8	2 (один для каждого тест-вещества) То же
		МВ+ТВ		
Коэффициент проницаемости по масляному туману	5.1.4	МВ	9.9	1
		МВ+ТВ		1
Герметичность	5.1.7	ПП	9.10	2
Масса	5.1.6	ПП	9.11	2
Устойчивость к запылению, сопротивление постоянному воздушному потоку и проницаемость после запыления	5.1.3	МВ	9.5; 9.6; 9.8	2 (один для каждого тест-вещества) То же
		МВ+ТВ		
Маркировка	5.4	ПП	9.2	Все
Руководство по эксплуатации	5.1.1; 5.3; 11	ПП	9.2; 9.12	Все
<p>Примечание — В настоящей таблице приняты следующие условные обозначения:</p> <ul style="list-style-type: none"> - ПП — образец в состоянии поставки; - МВ — испытание на устойчивость к механическому воздействию; - ТВ — испытание на устойчивость к температурному воздействию. 				

9.2 Оценка внешнего вида

Проверку внешнего вида, соединительного узла и упаковки фильтров большого габарита проводят визуально на наличие видимых повреждений.

Проверку маркировки фильтров большого габарита проводят визуально на соответствие требованиям 5.4.

Проверку наличия Руководства по эксплуатации проводят визуально.

9.3 Определение устойчивости к механическому воздействию

Испытания проводят по ГОСТ 12.4.235.

9.4 Определение устойчивости к температурному воздействию

Испытания проводят по ГОСТ 12.4.235.

9.5 Определение устойчивости к запылению

Испытания проводят по ГОСТ 12.4.246.

9.6 Определение начального сопротивления и сопротивления после запыления постоянному воздушному потоку

Испытания проводят по ГОСТ 10188.

9.7 Определение времени защитного действия

Испытания проводят по ГОСТ 12.4.235.

9.8 Определение проницаемости

Испытания проводят по ГОСТ 12.4.235.

9.9 Определение коэффициента проницаемости по масляному туману

Испытания проводят по ГОСТ 12.4.156.

9.10 Определение герметичности

Испытания проводят по ГОСТ 23223.

9.11 Определение массы

Массу фильтра большого габарита определяют на весах любого типа с погрешностью измерения не более 10 г.

9.12 Проверка содержания Руководства по эксплуатации

Проверку содержания Руководства по эксплуатации проводят визуально на соответствие требованиям раздела 11.

10 Транспортирование и хранение

Правила транспортирования и хранения устанавливает изготовитель в документации на фильтры большого габарита.

11 Руководство по эксплуатации

Руководство по эксплуатации должно отвечать требованиям [1] и ГОСТ 2.610.

12 Гарантии изготовителя

Гарантийный срок хранения фильтров большого габарита в упаковке изготовителя должен быть не менее 5,5 лет с даты изготовления при соблюдении условий хранения.

Библиография

[1] Технический регламент Таможенного
союза ТР ТС 019/2011

О безопасности средств индивидуальной защиты

Ключевые слова: средства индивидуальной защиты органов дыхания, противогазовый фильтр большого габарита, комбинированный фильтр большого габарита

БЗ 1—2020/52

Редактор *Е.В. Зубарева*
Технический редактор *И.Е. Черепкова*
Корректор *О.В. Лазарева*
Компьютерная верстка *М.В. Лебедевой*

Сдано в набор 22.04.2020. Подписано в печать 14.05.2020. Формат 60×84%. Гарнитура Ариал.
Усл. печ. л. 1,86. Уч.-изд. л. 1,40.

Подготовлено на основе электронной версии, предоставленной разработчиком стандарта

Создано в единичном исполнении во ФГУП «СТАНДАРТИНФОРМ»
для комплектования Федерального информационного фонда стандартов,
117418 Москва, Нахимовский пр-т, д. 31, к. 2.
www.gostinfo.ru info@gostinfo.ru

Поправка к ГОСТ 12.4.122—2020 Система стандартов безопасности труда. Средства индивидуальной защиты органов дыхания. Фильтры противогазовые и комбинированные большого габарита. Общие технические условия

В каком месте	Напечатано	Должно быть		
Предисловие. Таблица согласования	—	Туркмения	ТМ	Главгосслужба «Туркменстандартлары»

(ИУС № 12 2021 г.)

Поправка к ГОСТ 12.4.122—2020 Система стандартов безопасности труда. Средства индивидуальной защиты органов дыхания. Фильтры противогазовые и комбинированные большого габарита. Общие технические условия

В каком месте	Напечатано	Должно быть		
Предисловие. Таблица согласования	—	Азербайджан	AZ	Азстандарт

(ИУС № 7 2023 г.)