



МЕЖГОСУДАРСТВЕННЫЙ
СТАНДАРТ

ГОСТ
34436—
2018

Продукция парфюмерно-косметическая
СРЕДСТВА ДЛЯ ОТБЕЛИВАНИЯ ЗУБОВ
Общие технические условия

(ISO 28399:2011, NEQ)

Издание официальное

Зарегистрирован
№ 14221
27 июля 2018 г.



Предисловие

Евразийский совет по стандартизации, метрологии и сертификации (ЕАСС) представляет собой региональное объединение национальных органов по стандартизации государств, входящих в Содружество Независимых Государств. В дальнейшем возможно вступление в ЕАСС национальных органов по стандартизации других государств.

Цели, основные принципы и основной порядок проведения работ по межгосударственной стандартизации установлены ГОСТ 1.0—2015 «Межгосударственная система стандартизации. Основные положения» и ГОСТ 1.2—2015 «Межгосударственная система стандартизации. Стандарты межгосударственные, правила и рекомендации по межгосударственной стандартизации. Правила разработки, принятия, обновления и отмены».

Сведения о стандарте

1 РАЗРАБОТАН республиканским унитарным предприятием «Белорусский государственный институт метрологии» (БелГИМ)

2 ВНЕСЕН Госстандартом Республики Беларусь

3 ПРИНЯТ Евразийским советом по стандартизации, метрологии и сертификации по результатам голосования в АИС МГС (протоколом от 27 июля 2018 г. №110-П)

За принятие стандарта проголосовали:

Краткое наименование страны по МК (ИСО 3166) 004—97	Код страны по МК (ИСО 3166) 004—97	Сокращенное наименование национального органа по стандартизации
Армения	AM	Минэкономики Республики Армения
Беларусь	BY	Госстандарт Республики Беларусь
Казахстан	KZ	Госстандарт Республики Казахстан
Кыргызстан	KG	Кыргызстандарт
Узбекистан	UZ	Узстандарт

4 Настоящий стандарт соответствует международному стандарту ISO 28399:2011 «Стоматология. Средства для внешнего отбеливания зубов» («Dentistry — Products for external tooth bleaching», NEQ) в части требований к массовой доле пероксида водорода, уменьшению микротвердости поверхности зубов, эрозии эмали и дентина, маркировке, упаковке, эффективности отбеливания

5 ВВЕДЕН ВПЕРВЫЕ

Информация о введении в действие (прекращении действия) настоящего стандарта и изменений к нему на территории указанных выше государств публикуется в указателях национальных (государственных) стандартов, издаваемых в этих государствах, а также в сети Интернет на сайтах соответствующих национальных (государственных) органов по стандартизации.

В случае пересмотра, изменения или отмены настоящего стандарта соответствующая информация также будет опубликована в сети Интернет на сайте Межгосударственного совета по стандартизации, метрологии и сертификации в каталоге «Межгосударственные стандарты»

Исключительное право официального опубликования настоящего стандарта на территории указанных выше государств принадлежит национальным (государственным) органам по стандартизации этих государств.

Содержание

1 Область применения	1
2 Нормативные ссылки.....	1
3 Термины и определения	2
4 Технические требования.....	2
4.1 Характеристики	2
4.2 Требования к сырью.....	3
4.3 Маркировка.....	3
4.4 Упаковка	4
5 Требования безопасности	4
6 Правила приемки	5
7 Методы испытаний	5
8 Транспортирование и хранение	6
9 Гарантии изготовителя.....	6
Приложение А (обязательное) Метод определения массовой доли пероксида водорода в средствах для отбеливания	7
Приложение Б (обязательное) Метод определения эрозии эмали и дентина, вызванной средствами для отбеливания зубов.....	8
Приложение В (справочное) Метод испытаний для лабораторной оценки эффективности отбеливания зубов.....	11
Библиография	13

МЕЖГОСУДАРСТВЕННЫЙ СТАНДАРТ

**Продукция парфюмерно-косметическая
СРЕДСТВА ДЛЯ ОТБЕЛИВАНИЯ ЗУБОВ
Общие технические условия**

Perfume and cosmetic products
Products for tooth bleaching
General specifications

Дата введения

1 Область применения

Настоящий стандарт распространяется на средства для отбеливания натуральных зубов химическим путем, предназначенные для применения в домашних условиях, — отбеливающие гели, отбеливающие жидкости (спреи), в том числе с использованием кап, кондиционеры для отбеливания, карандаши для отбеливания зубов, отбеливающие полоски и другие аналогичные по назначению средства, отвечающие требованиям настоящего стандарта (далее — средства для отбеливания).

Настоящий стандарт не распространяется на отбеливающие зубные пасты, отбеливающие зубные порошки, жидкие средства гигиены полости рта, средства для отбеливания зубов в аэрозольной упаковке.

Стандарт устанавливает общие технические требования к средствам для отбеливания и методам их испытаний. Требования, обеспечивающие безопасность, изложены в 4.1.3 (водородный показатель, массовая доля пероксида водорода), 4.1.4, разделе 5, к маркировке — в 4.3.

2 Нормативные ссылки

В настоящем стандарте использованы ссылки на следующие межгосударственные стандарты:

ГОСТ 8.579—2002 Государственная система обеспечения единства измерений. Требования к количеству фасованных товаров в упаковках любого вида при их производстве, расфасовке, продаже и импорте *

ГОСТ ISO 3696-2013 Вода для лабораторного анализа. Технические требования и методы контроля

ГОСТ ISO/TR 17276—2016 Продукция парфюмерно-косметическая. Аналитический подход для методов скрининга и количественного определения тяжелых металлов в косметике

ГОСТ ISO 28888—2018 Продукция парфюмерно-косметическая. Скрининговый метод оценки способности средств гигиены полости рта жидких вызывать эрозию твердых тканей зубов

ГОСТ 27429—2017 Продукция парфюмерно-косметическая жидкая. Упаковка, маркировка, транспортирование и хранение

ГОСТ 28303—2017 Продукция парфюмерно-косметическая. Упаковка, маркировка, транспортирование и хранение

ГОСТ 29188.0—2014 Продукция парфюмерно-косметическая. Правила приемки, отбор проб, методы органолептических испытаний

ГОСТ 29188.2—2014 Продукция парфюмерно-косметическая. Метод определения водородного показателя pH

ГОСТ 29188.3—91 Изделия косметические. Метод определения стабильности эмульсии

ГОСТ 31676—2012 Продукция парфюмерно-косметическая. Колориметрические методы определения массовых долей ртути, свинца, мышьяка, кадмия

* На территории Республики Беларусь действует СТБ 8019-2002.

ГОСТ 32117—2013 Продукция парфюмерно-косметическая. Информация для потребителя. Общие требования

ГОСТ 32936—2014 Продукция парфюмерно-косметическая. Инверсионно-вольтамперометрический метод определения ртути

ГОСТ 32937—2014 Продукция парфюмерно-косметическая. Инверсионно-вольтамперометрический метод определения свинца

ГОСТ 32938—2014 Продукция парфюмерно-косметическая. Инверсионно-вольтамперометрический метод определения мышьяка

ГОСТ 33021—2014 Продукция парфюмерно-косметическая. Определение массовой доли мышьяка методом атомной абсорбции с генерацией гидридов

ГОСТ 33022—2014 Продукция парфюмерно-косметическая. Определение массовой доли ртути методом беспламенной атомной абсорбции

ГОСТ 33023—2014 Продукция парфюмерно-косметическая. Определение массовой доли свинца методом атомной абсорбции с электротермической атомизацией

ГОСТ 33483—2015 Продукция парфюмерно-косметическая. Методы определения и оценки клинико-лабораторных показателей безопасности

ГОСТ 33488—2015 Продукция парфюмерно-косметическая. Общие критерии обоснованности информации для потребителя в части заявленных потребительских свойств

ГОСТ 33506—2015 Продукция парфюмерно-косметическая. Методы определения и оценки токсикологических показателей безопасности

Примечание — При пользовании настоящим стандартом целесообразно проверить действие ссылочных стандартов по каталогу, составленному по состоянию на 1 января текущего года, и по соответствующим информационным указателям, опубликованным в текущем году.

Если ссылочные стандарты заменены (изменены), то при пользовании настоящим стандартом следует руководствоваться действующими взамен стандартами. Если ссылочные стандарты отменены без замены, то положение, в котором дана ссылка на них, применяется в части, не затрагивающей эту ссылку.

3 Термины и определения

В настоящем стандарте применены следующие термины с соответствующими определениями:

3.1 капа для отбеливания зубов: Набор, состоящий из двух резервуаров, для верхних и нижних зубов, предназначенных для заполнения средством для отбеливания.

3.2 кондиционер (пенка) для отбеливания зубов: Средство для удаления окрашенных частиц налета с поверхности эмали, которое остается на зубах в виде пленки, предотвращая последующее загрязнение и окрашивание зубов и сохраняющее отбеливающий эффект.

3.3 отбеливание (натуральных зубов): Устранение врожденных или приобретенных изменений цвета натуральных зубов с помощью химических средств, иногда в сочетании с использованием вспомогательных средств.

3.4 средства для домашнего применения: Средства для отбеливания, которые предназначены изготовителем для применения потребителем по назначению или без назначения стоматолога в домашних условиях.

4 Технические требования

4.1 Характеристики

4.1.1 Средства для отбеливания представляют собой композицию, содержащую пероксид водорода и другие соединения или смеси, выделяющие пероксид водорода, включая пероксид карбамида и пероксид цинка, вкусовые, ароматические, а также другие ингредиенты, обеспечивающие потребительские свойства средств.

4.1.2 Средства для отбеливания должны соответствовать требованиям настоящего стандарта и изготавливаться по техническим документам (рецептурам, технологическим регламентам, инструкциям) с соблюдением требований [1] и (или) нормативных документов, действующих на территории государства, принявшего стандарт.

4.1.3 По органолептическим и физико-химическим показателям средства для отбеливания должны соответствовать требованиям, указанным в таблице 1. Значения показателей средства для отбеливания конкретного наименования и названия (при наличии) должны быть приведены в техническом документе изготовителя (рецептуре и (или) технологическом регламенте (инструкции)).

Таблица 1

Наименование показателя	Характеристика и норма				
	Гель	Жидкость (спрей)	Карандаш	Полоска	Кондиционер
1 Внешний вид	Однородная гелеобразная масса без посторонних включений	Однородная жидкость без посторонних включений	Поверхность гладкая, однородная, равномерно окрашенная или неокрашенная	Свойственный внешнему виду средства для отбеливания конкретного наименования и названия (при наличии)	
2 Цвет	Свойственный цвету средства для отбеливания конкретного наименования и названия (при наличии)				
3 Запах	Свойственный запаху средства для отбеливания конкретного наименования и названия (при наличии)				
4 Вкус	Свойственный вкусу средства для отбеливания конкретного наименования и названия (при наличии)				
5 Водородный показатель pH	4,0–10,5				
6 Массовая доля пероксида водорода (присутствующего в качестве ингредиента или выделяемого), %, не более	6,0 *				
7 Термостабильность	Стабилен	—			
8 Уменьшение микротвердости поверхности зубов по шкале Кнупа (KHN) или по шкале Виккерса (VHN), %, не более	10,0				
9 Эрозия эмали и дентина	Не должна превышать трехкратное значение измеряемой величины, которое было достигнуто при использовании положительного контрольного раствора				

* Массовая доля пероксида водорода, эквивалентная концентрации активного (ых) ингредиента (ов), выделяющего (их) пероксид водорода, должна быть в пределах от плюс 10 % до минус 30 % от массовой доли, указанной изготовителем в маркировке средства для отбеливания.

4.1.4 Содержание токсичных элементов (свинца, мышьяка, ртути) в средствах для отбеливания должно соответствовать нормам, установленным [1] и (или) нормативными документами, действующими на территории государства, принявшего стандарт.

4.2 Требования к сырью

4.2.1 Сырье для изготовления средств для отбеливания — в соответствии с требованиями [1] и (или) нормативных документов, действующих на территории государства, принявшего стандарт.

4.3 Маркировка

4.3.1 Маркировка потребительской тары со средствами для отбеливания — в соответствии с ГОСТ 27429, ГОСТ 28303, ГОСТ 32117, ГОСТ 33488, [1] и (или) нормативными документами государств, принявших стандарт, с дополнительным указанием:

- что средство для отбеливания предназначено для домашнего применения по назначению или без назначения стоматолога;
- химического названия активного ингредиента/активных ингредиентов;
- концентрации активного ингредиента/активных ингредиентов;
- концентрации пероксида водорода; эквивалентной концентрации активного (ых) ингредиента (ов);
- специальных противопоказаний и (или) предупреждений, например: «Может вызывать раздражение десен», «Следует избегать попадания в глаза», при необходимости;

- рекомендаций, например: «Перед использованием этого средства Вам рекомендуется проконсультироваться у стоматолога»;

- рекомендаций по использованию;

- рекомендуемого вспомогательного устройства, продолжительности воздействия,

а также со специальными указаниями по использованию устройства — в случае средств для отбеливания, требующих применения вспомогательного устройства.

4.3.2 Маркировка транспортной тары — по ГОСТ 27429 или ГОСТ 28303.

4.3.3 Маркировка должна выполняться на государственном (ых) языке (ах) государств, в которых осуществляется реализация средств для отбеливания. Наименование изготовителя, местонахождение изготовителя и название продукции, название серии (линии), единицы величин объема или массы продукции в первичной упаковке могут быть написаны с использованием букв латинского алфавита.

Список ингредиентов может быть предоставлен в соответствии с международной номенклатурой косметических ингредиентов (INCI) с использованием букв латинского алфавита.

4.3.4 Предусмотренная 4.3.1 информация должна быть несмываемой, четкой, легко читаемой. Способ нанесения маркировки должен обеспечивать ее сохранность в течение срока годности продукции.

4.3.5 В случае если изготовителем в маркировке заявлена эффективность отбеливания, то она должна быть подтверждена.

4.4 Упаковка

4.4.1 Средства для отбеливания фасуют в первичную упаковку, обеспечивающую безопасность и сохранность средства для отбеливания в течение срока годности.

4.4.2 Первичная упаковка должна соответствовать требованиям [2] и (или) нормативных документов, действующих на территории государства, принявшего стандарт.

Средства для отбеливания должны быть упакованы в потребительскую тару, гарантирующую контроль первого вскрытия.

Средства для отбеливания могут поставляться в комплекте с каплями.

4.4.3 Номинальное количество средств для отбеливания в первичной упаковке должно соответствовать установленному в технической документации на конкретное наименование и название (при наличии) средства для отбеливания. Для средств для отбеливания с номинальным объемом или массой более 5 мл (г) допустимое отрицательное отклонение содержимого упаковки от номинального количества должно соответствовать ГОСТ 8.579 (приложение А) и (или) нормативным документам, действующим на территории государства, принявшего стандарт.

Для средств для отбеливания, содержимое которых устанавливается в штуках, отклонение по количеству должно соответствовать ГОСТ 8.579 (пункт 5.3) и (или) нормативным документам, действующим на территории государства, принявшего стандарт.

4.4.4 Требования к допускаемым положительным отклонениям объема или массы средства для отбеливания в первичной упаковке от номинального количества устанавливает изготовитель в технических документах на данную продукцию.

4.4.5 Не допускается выпускать средства для отбеливания в первичной упаковке, предназначенной для упаковки пищевых продуктов и замаркированной в соответствии с [2] (приложение 4, рисунок 1), которая своим внешним видом напоминает упаковку продуктов питания и алкогольных напитков.

4.4.6 Транспортная тара — в соответствии с требованиями ГОСТ 27429 или ГОСТ 28303.

5 Требования безопасности

5.1 По клиническим (клинико-лабораторным) и токсикологическим показателям средства для отбеливания должны соответствовать требованиям [1] и (или) нормативных документов, действующих на территории государства, принявшего стандарт.

5.2 Средства для отбеливания зубов, водородный показатель pH которых ниже 5,5 и (или) содержащие вещества, вызывающие деминерализацию эмали, должны иметь подтверждение отсутствия деминерализующего действия.

5.3 Производство средств для отбеливания должно соответствовать требованиям [1] и (или) нормативных документов, действующих на территории государств, принявших стандарт.

6 Правила приемки

6.1 Средства для отбеливания принимают по ГОСТ 29188.0.

6.2 Для проверки соответствия средств для отбеливания требованиям настоящего стандарта проводят приемо-сдаточные и периодические испытания.

6.3 Приемо-сдаточные испытания проводят по показателям: внешний вид, цвет, запах, вкус, водородный показатель, массовая доля пероксида водорода, количество средства для отбеливания в упаковочной единице.

6.4 Содержание токсичных элементов, термостабильность определяют периодически. Периодичность контроля устанавливает изготовитель в программе производственного контроля.

6.5 Уменьшение микротвердости поверхности зубов, эрозию эмали и дентина, эффективность отбеливания определяют при постановке на производство.

6.6 Клинические (клинико-лабораторные), в том числе деминерализующее действие (при необходимости), токсикологические показатели безопасности определяют при постановке на производство, при изменениях рецептуры средства для отбеливания, приводящих к изменениям показателей безопасности.

7 Методы испытаний

7.1 Отбор проб проводят по ГОСТ 29188.0 (раздел 4).

7.1.1 Для проведения испытаний объем объединенной пробы должен быть:

- не менее 150 см³ — для геля, жидкости, кондиционера;

- не менее 150 г — для карандашей и полосок.

7.2 Определение внешнего вида — по ГОСТ 29188.0 (раздел 5).

7.3 Определение цвета — по ГОСТ 29188.0 (раздел 5).

7.4 Определение запаха — по ГОСТ 29188.0 (раздел 5).

7.5 Определение вкуса — органолептически.

7.6 Определение водородного показателя pH

7.6.1 Подготовка к проведению испытаний

В средствах для отбеливания, имеющих жидкую консистенцию (спрей), pH измеряют непосредственно в исследуемой жидкости.

В средствах для отбеливания, имеющих густую консистенцию (гель, кондиционер), pH измеряют в водном растворе (вытяжке) с массовой долей средства 10 %.

В средствах для отбеливания, имеющих вид карандаша, pH измеряют в водном растворе (вытяжке) с массовой долей средства 1 %.

В средствах для отбеливания, имеющих вид полосок, pH измеряют в водной фазе, полученной методом декантации.

Полоски (не менее 1 г) помещают в стакан, добавляют необходимое для получения 10%-ной водной вытяжки количество дистиллированной воды и перемешивают с помощью стеклянной палочки. Водную фазу отделяют методом декантации.

7.6.2 Определение водородного показателя pH проводят по ГОСТ 29188.2.

7.7 Определение массовой доли пероксида водорода

Испытания проводят по методу, установленному в приложении А.

7.8 Определение термостабильности

Термостабильность определяют по ГОСТ 29188.3.

7.9 Определение уменьшения микротвердости поверхности зубов

7.9.1 Подготовка образцов

Образцы зубной эмали и дентина отбирают в одинаковом месте на вырванных зубах человека или крупного рогатого скота, которые хранились в растворе азидата натрия с массовой долей 0,2 % или в каком-либо другом дезинфицирующем растворе с эквивалентной эффективностью. Шлифуют поверхность образцов, используя последовательность карбидокремниевых шкур разной зернистости, начиная с зернистости Р400 и заканчивая как минимум зернистостью Р1200 в соответствии с [3], под постоянным потоком воды, используя суспензию или пасту оксида алюминия со средним размером частиц 0,3 мкм. Толщина ткани эмали или дентина на образце для испытаний должна составлять как минимум 1 мм. Во время процедуры подготовки образцов следует предотвращать их дегидратацию.

7.9.2 Подготовка и применение средств для отбеливания зубов

При отбеливаниях для проведения испытаний необходимо следовать указаниям изготовителя, касающимся дозировки, подготовки и применения средства для отбеливания зубов. Методика применения отбеливания в отношении количества средства для отбеливания, частоты и продолжительности применения должна имитировать клиническую процедуру. В промежутках между отбеливаниями и в течение 24 ч после последнего применения средства для отбеливания перед испытаниями образцы необходимо хранить при температуре (37 ± 1) °С в растворе искусственной слюны.

Примечание — Применяется искусственная слюна в соответствии с [4].

7.9.3 Процедура определения

Микротвердость поверхности эмали оценивают до и после отбеливания.

Микротвердость поверхности определяют по шкале KHN или VHN путем приложения нагрузки, равной 0,49 Н (эквивалентно грузу массой 50 г) в течение 15 с. Испытывают как минимум 10 образцов от каждой группы и проводят по три вдавливания для каждого образца. Во время процедуры подготовки образцов для испытаний следует предотвращать их дегидратацию.

7.10 Определение эрозии эмали и дентина

Испытания проводят по методу, установленному в приложении Б.

7.11 Определение содержания токсичных элементов

7.11.1 Массовую долю свинца определяют по ГОСТ 33023, или ГОСТ 32937, или ГОСТ 31676.

7.11.2 Массовую долю мышьяка определяют по ГОСТ 33021, или ГОСТ 32938, или ГОСТ 31676.

7.11.3 Массовую долю ртути определяют по ГОСТ 33022, или ГОСТ 32936, или ГОСТ 31676.

7.11.4 Метод контроля, указанный первым, является арбитражным.

7.11.5 Типовые подходы к выполнению скрининга и количественного определения важнейших тяжелых металлов приведены в ГОСТ ISO/TR 17276.

7.12 Определение токсикологических и клинико-лабораторных показателей

Токсикологические и клинико-лабораторные показатели определяют по ГОСТ 33506 и ГОСТ 33483 или нормативным документам, действующим на территории государства, принявшего стандарт.

7.13 Подтверждение отсутствия деминерализующего действия

Отсутствие деминерализующего действия подтверждают по ГОСТ ISO 28888 или методикам, утвержденным в установленном порядке.

7.14 Определение содержимого упаковочной единицы

Количество средства для отбеливания в упаковочной единице изготовитель определяет по методу, установленному в технологической документации.

7.15 Оценка эффективности отбеливания зубов

Испытания проводят по методу, установленному в приложении В.

8 Транспортирование и хранение

8.1 Средства для отбеливания транспортируют всеми видами транспорта в крытых транспортных средствах, обеспечивающих сохранность средств для отбеливания, в соответствии с правилами перевозки грузов, действующими на транспорте данного вида.

8.2 Средства для отбеливания хранят при температуре не ниже 5 °С и не выше 25 °С в крытых складских помещениях.

Не допускается хранить средства для отбеливания под непосредственным воздействием солнечного света и вблизи отопительных приборов.

9 Гарантии изготовителя

9.1 Изготовитель гарантирует соответствие средств для отбеливания требованиям настоящего стандарта при соблюдении условий транспортирования и хранения.

9.2 Срок годности средств для отбеливания конкретного наименования и названия (при наличии) устанавливает изготовитель и указывает в техническом документе.

**Приложение А
(обязательное)**

**Метод определения массовой доли пероксида водорода
в средствах для отбеливания**

А.1 Принцип

Содержание пероксида водорода (H_2O_2) в средствах для отбеливания определяют, используя модифицированный метод титрования тиосульфатом натрия.

А.2 Условия проведения испытания

Испытание проводят при (23 ± 2) °С.

А.3 Процедура (модифицированный метод титрования тиосульфатом натрия, установленный в фармакопее США [5])

Используют серную кислоту, йодид калия, молибдат аммония, тиосульфат натрия, крахмал и пероксид водорода марки ч. д. а. Строят график калибровки путем титрования серии свежеприготовленных растворов H_2O_2 с концентрациями, которые включают максимально возможную концентрацию H_2O_2 в испытуемом средстве для отбеливания. К 400 см³ дистиллированной воды, которая содержит 10 см³ раствора серной кислоты с массовой долей 25 %, 25 см³ раствора йодида калия с массовой долей 10 % и 4 капли раствора молибдата аммония с массовой долей 5 %, добавляют приблизительно 1,0 г (точность взвешивания — 0,001 г) испытуемого средства для отбеливания и быстро перемешивают. Используют коллоидный раствор крахмала с массовой долей 1 % в качестве индикатора и проводят титрование, используя раствор тиосульфата натрия 0,1 н.

Определяют содержание H_2O_2 , используя график калибровки.

Если используют стандартизованные титранты (например, со степенью чистоты по фармакопее США), построение графика калибровки не требуется. Вычисляют массовую концентрацию H_2O_2 по следующей формуле:

$$C = (1,701\ 18 \cdot V/m) \cdot 100,$$

где C — массовая доля H_2O_2 , %;

V — объем 0,1 н. раствора тиосульфата натрия, см³;

m — масса навески испытуемого средства для отбеливания, г.

Измерение проводят пять раз ($n = 5$) и вычисляют среднюю концентрацию H_2O_2 .

Приложение Б (обязательное)

Метод определения эрозии эмали и дентина, вызванной средствами для отбеливания зубов

Б.1 Принцип

Глубину эрозии эмали и дентина, вызванной средствами для отбеливания, определяют с помощью профилометра. См. [6] и [7].

Б.2 Условия проведения испытания

Испытание проводят при (23 ± 2) °С, т. е. при комнатной температуре.

Примечание — Если при проведении испытания используют вспомогательные устройства, необходимые для применения средства для отбеливания, например источник света, температура средства для отбеливания и зуба может возрастать в зависимости от влияния устройства. Относительно условий применения контрольных растворов см. Б.6.2.

Б.3 Стандартные контрольные растворы для определения эрозии

Б.3.1 Отрицательный контрольный раствор

В качестве отрицательного контрольного раствора используют воду третьей степени чистоты по ГОСТ ISO 3696.

Б.3.2 Положительный контрольный раствор

В качестве положительного контрольного раствора используют раствор лимонной кислоты с массовой долей 1,0 % (рН 3,9).

Б.4 Оборудование

Б.4.1 Контактный профилометр¹⁾ или бесконтактный профилометр²⁾ с чувствительностью менее 0,1 мкм.

Б.4.2 Притирочно-полировальная машина с набором кремний-карбидных дисков с зернистостью до Р1200 (согласно [3]).

Могут использоваться другие средства для полировки эмали и дентина (например, алмазный порошок), которые обеспечивают выполнение требований к образцам, установленным в настоящем стандарте.

Б.5 Подготовка образцов

Используют вырванные прорезавшиеся или непрорезавшиеся постоянные зубы человека, за исключением нижних передних зубов вследствие их малого размера, либо вырванные зубы крупного рогатого скота. Удаляют остатки мягких тканей, счищая их с помощью подходящего инструмента (например, кюретки, скальпеля и т. д.), и выдерживают образцы в растворе азидата натрия с массовой долей 0,2 % или в других растворах эквивалентной эффективности в течение как минимум 24 ч перед подготовкой. Разделяют зуб по линии эмалево-цементного соединения с помощью стоматологического бора или диска. Используют коронковую часть для приготовления образцов эмали и корешковую часть для приготовления образцов дентина. В случае коренных зубов коронку разделяют по вертикали в щечно-язычном или в мезиодистальном направлении для получения щечных, язычных, мезиальных и дистальных фрагментов эмали. Для упрощения процедуры разрезания коренных зубов используют алмазную дисковую пилу. Точно так же по вертикали разделяют корневую часть пополам или на четверти таким образом, чтобы внешняя поверхность каждого фрагмента корня была доступна для полировки.

¹⁾ Примерами такого прибора являются профилометры Surfometer (Planar Products Ltd., Sunbury on Thames, Великобритания) и Mitutoyo Surftest (SV-2000, Andover, Великобритания). Эта информация дана для удобства пользователей настоящего стандарта и не означает, что ISO отдает предпочтение этим продуктам.

²⁾ Примером такого прибора является профилометр Proscan 2000 (Scantron Industrial Products Ltd., Monarch Centre, Venture Way, Тонтон, Великобритания). Эта информация дана для удобства пользователей настоящего стандарта и не означает, что ISO отдает предпочтение этому продукту.

Кладут образцы эмали и дентина внешней поверхностью вниз в формы размером 25 × 25 × 3 мм, заливают в формы эпоксидную смолу и выдерживают образцы как минимум 24 ч. Размещают образцы на притирочно-полировальной машине (см. Б.4.2) таким образом, чтобы на полировальном диске находилась внешняя поверхность образца эмали или дентина. Вначале обрабатывают поверхность ткани крупнозернистой шкуркой (например, зернистостью Р180), а затем производят завершающую полировку с последовательным понижением зернистости шкурок до Р1200, в результате чего должна получиться плоская поверхность со средним отклонением профиля не более ±0,3 мкм, который измеряется с помощью контактного или бесконтактного профилометра (см. Б.4.1). Во время процедуры подготовки образцов для испытаний следует предотвращать их дегидратацию.

Для испытаний каждого средства для отбеливания необходимы положительный контрольный раствор и отрицательный контрольный раствор, как минимум шесть образцов эмали и шесть образцов дентина. Перед испытанием на эрозию каждый образец обклеивают с двух сторон параллельно друг другу изоляционной лентой из поливинилхлорида (ПВХ) таким образом, чтобы ширина оставшегося посередине незаклеенного участка эмали или дентина составляла от 2 до 3 мм (см. рисунок Б.1).

Б.6 Эрозия эмали и дентина

Б.6.1 Применение средств для отбеливания

Наносят средство для отбеливания на образцы в соответствии с указаниями изготовителя относительно приготовления, длительности применения и количества применений. Если используется вспомогательное устройство, например источник света/нагреватель, следует соблюдать указания изготовителя.

Б.6.2 Отбеливание контрольными растворами

Б.6.2.1 Отбеливание положительным контрольным раствором

Так как образцы не должны плавать в растворе, их закрепляют на оптически прозрачных акриловых блоках, используя двухстороннюю клейкую ленту, и после этого помещают в раствор лимонной кислоты с массовой долей 1,0 % (рН 3,9) по Б.3.2. Отбеливают образцы в 300 см³ раствора лимонной кислоты по Б.3.2 в мензурке, помещенной в водяную баню при (35 ± 1) °С, в течение 60 мин. Перемешивают раствор с образцами с помощью верхнеприводной мешалки с постоянной скоростью 270 об/мин.

Б.6.2.2 Отбеливание отрицательным контрольным раствором

Выдерживают образцы в воде третьей степени чистоты по ГОСТ ISO 3696 (см. Б.3.1) при тех же условиях, что установлены для положительного контрольного раствора, в течение 60 мин.

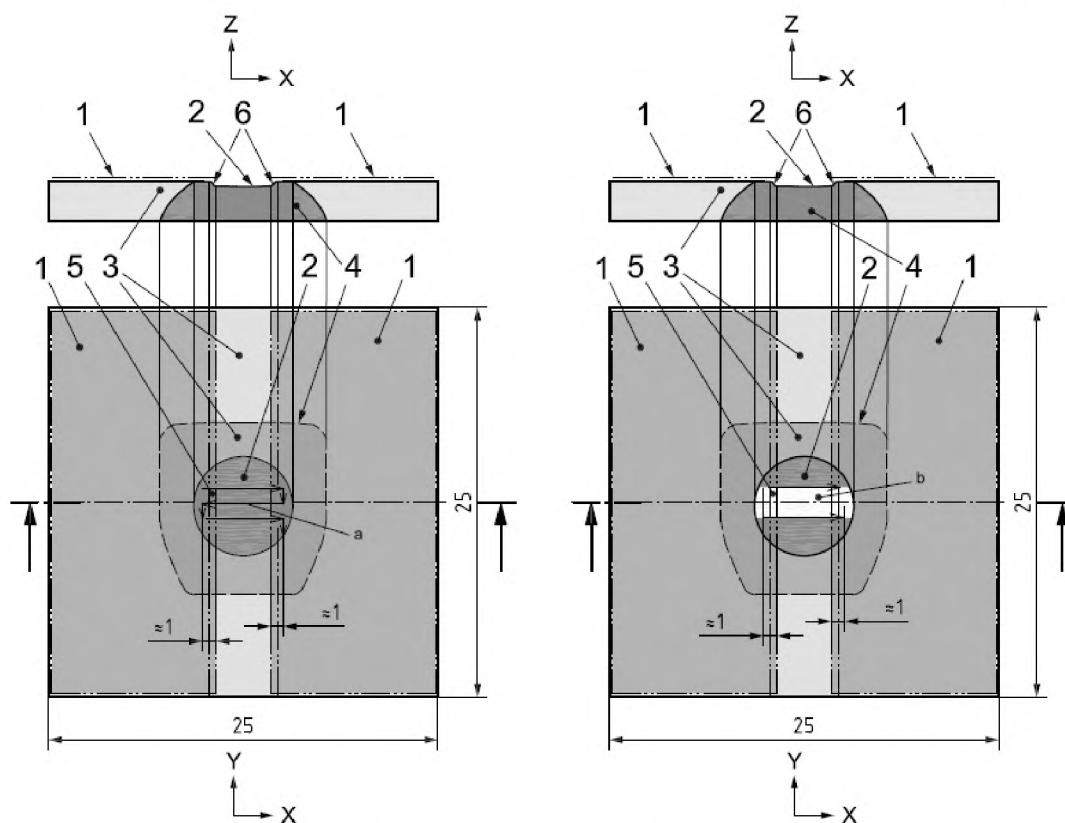
Б.7 Метод измерения с помощью профилометра

После отбеливания снимают с образцов изолирующую ленту и измеряют профиль, используя рабочую методику, установленную для данного конкретного профилометра (см. рисунок Б.1):

- общий метод измерения для двухмерных контактных профилометров: измеряют профиль линии вдоль оси X (см. рисунок Б.1), которая включает край одной ранее заклеенной зоны (длиной, например, 1 мм), всю незаклеенную зону и край противоположной ранее заклеенной зоны образца. Регистрируют среднее арифметическое, вычисленное программным обеспечением из как минимум 100z значений за одно сканирование. Проводят три сканирования вдоль незаклеенной зоны в разных точках и вычисляют среднее из этих трех результатов;

- общий метод измерения для трехмерных контактных и бесконтактных профилометров: измеряют профиль площади, содержащей участки обеих ранее заклеенных зон длиной, например, 1 мм (по оси X), прилегающие с каждой стороны (слева/справа) к незаклеенной зоне, и полную по длине отбеленную зону (т. е. площади, которая по оси X проходит от края одной ранее заклеенной зоны через отбеленную зону до края другой ранее заклеенной зоны).

Регистрируют все показания средства измерений в микрометрах с точностью до двух знаков после запятой.



а) процедура измерения профиля для двухмерного профилометра (2-D)

б) процедура измерения профиля для трехмерного профилометра (3-D)

- 1 — зона, которая была предварительно заклеена изолянтной и недоступна во время отбеливания;
- 2 — поверхность подготовленного зуба, подвергнутая отбеливанию;
- 3 — блок из отвержденной смолы, которой был покрыт образец зуба;
- 4 — образец зуба;
- 5 — поверхность подготовленного зуба, которая была предварительно заклеена изолянтной и недоступна во время отбеливания;
- 6 — зона профиля, измерение которой не должно учитываться при обработке результатов (эрозия данной зоны является лишь частичной и обусловлена просачиванием под изолянтную во время отбеливания).

а) Иллюстрация измерения профиля зоны, подвергнутой отбеливанию. Образец сканируется вдоль оси X для линейного измерения с помощью профилометра 2-D (вид образца сверху). Глубина профиля отбеленной поверхности показана над рисунком как направление вдоль оси Z. Все z-значения, полученные в пределах зоны, обозначенной цифрой 6, исключаются из обработки результатов.

б) Иллюстрация измерения профиля зоны, подвергнутой отбеливанию. Образец сканируется по площади (x, y) с помощью профилометра 3-D (вид образца сверху). Глубина профиля отбеленной поверхности показана над рисунком как направление вдоль оси Z. Все z-значения, полученные в пределах зоны, обозначенной цифрой 6, исключаются из обработки результатов.

Рисунок Б.1 — Схематическая иллюстрация поверхности образца для измерения с помощью профилометра

Приложение В (справочное)

Метод испытаний для лабораторной оценки эффективности отбеливания зубов

В.1 Принцип

С помощью лабораторного метода получают предварительные данные об эффективности средства для отбеливания зубов. См. [8]–[12].

В.2 Материалы, оборудование и условия испытания

В.2.1 Вырванные передние зубы человека или крупного рогатого скота

Готовят образцы по В.3.1 с соблюдением установленного порядка микробиологического контроля.

В.2.2 Набор искусственных зубов

С помощью подходящего набора искусственных зубов проводят визуальное измерение цвета зуба при свете со стабилизированной цветовой температурой, например 5 500 К (см. В.3.3.2).

В.2.3 Электронное средство измерения цвета

Используют подходящий прибор, например: колориметр, спектрофотометр или устройство, формирующее цифровое изображение.

В.3 Методы

В.3.1 Подготовка образцов

Выбирают вырванные передние зубы человека или зубы крупного рогатого скота подходящего цвета (например, $\geq A2$ или $\geq A3$ по шкале Vitapan Classical¹⁾ (см. В.2.2), в зависимости от ожидаемой эффективности отбеливания), в которых отсутствуют повреждения и которые не подвергались восстановлению. Хранят образцы в подходящей среде, например в растворе азиды натрия с массовой долей 0,2 % или в других дезинфицирующих растворах эквивалентной эффективности, и следят за тем, чтобы растворы не подвергались воздействию каких-либо условий, которые могут изменить их общие свойства. Удаляют с поверхности зубов налет и зубной камень. Присваивают каждому образцу числовой код и делят образцы случайным образом на группы, по 6–10 образцов в группе, в зависимости от исходного цвета зубов и ожидаемой эффективности средства для отбеливания. Во время процедуры подготовки образцов для испытаний следует предотвратить их дегидратацию.

В.3.2 Процедура отбеливания

Следуют указаниям изготовителя по отбеливанию. Во время выполнения всех процедур следует предотвращать дегидратацию испытуемых образцов.

В.3.3 Оценка эффективности отбеливания

В.3.3.1 Общие положения

Эффективность средства для отбеливания должна устанавливаться путем определения клинически значимого изменения цвета зуба в сторону более светлого или более белого оттенка с помощью соответствующих методов, например методом визуального определения цвета с помощью набора искусственных зубов, или методом измерения цвета зубов с помощью электронного прибора, или и того и другого. Используемые методики должны быть подходящим образом описаны и должны обеспечивать возможность их валидации. В случае если данные по клиническим испытаниям эффективности средств для отбеливания зубов отсутствуют, пользователям настоящего стандарта, заинтересованным в лабораторной оценке эффективности средств для отбеливания, рекомендуется рассмотреть возможность использования лабораторного метода, установленного в настоящем приложении.

Эффективность отбеливания определяют путем визуального измерения (см. В.3.3.2) или электронного измерения (см. В.3.3.3) цвета зуба до и после отбеливания.

¹⁾ Набор искусственных зубов Vitapan Classical (зубная фабрика Vita, Бад-Зекинген, Германия) является одним из таких наборов. Эта информация дана для удобства пользователей настоящего стандарта и не означает, что ISO отдает предпочтение этому продукту.

В.3.3.2 Визуальное определение цвета с помощью набора искусственных зубов

Располагают зубы набора в порядке изменения оттенка их цвета от самого светлого до самого темного. Определяют чувствительность эксперта к оттенкам цвета перед выполнением измерения. После определения чувствительности эксперт измеряет цвет кодированных испытуемых образцов при освещении от источника со стабилизированной цветовой температурой.

Пример — Шкала оттенков искусственных зубов набора Vitapan Classical выглядит следующим образом:

(Самый светлый) В1, А1, В2, D2, А2, С1, С2, D4, А3, D3, В3, А3.5, В4, С3, А4, С4 (самый темный).

В.3.3.3 Измерение цвета зубов с помощью электронного прибора

Проводят измерение кодированных образцов с помощью электронного прибора ¹⁾ (см. С.2.3) и вычисляют значения L^* , a^* и b^* .

Вычисляют изменение цвета ΔE^*_{ab} по следующей формуле:

$$\Delta E^*_{ab} = [(\Delta L^*)^2 + (\Delta a^*)^2 + (\Delta b^*)^2]^{1/2},$$

где ΔL^* — разность между значениями L^* неотбеленного и отбеленного зуба;

Δa^* — разность между значениями a^* неотбеленного и отбеленного зуба;

Δb^* — разность между значениями b^* неотбеленного и отбеленного зуба.

Увеличение ΔL^* и уменьшение Δb^* служит подтверждением эффективности отбеливания.

В.4 Анализ данных

В.4.1 Данные, полученные путем визуального измерения с помощью набора искусственных зубов

Анализируют полученные оттенки с помощью подходящих статистических методов для определения внутригрупповых и межгрупповых эффектов при 5%-ном уровне значимости.

В.4.2 Данные, полученные с помощью электронного прибора

Анализируют полученные значения L^* , a^* , b^* и ΔE^*_{ab} с помощью подходящих статистических методов для определения внутригрупповых и межгрупповых эффектов при 5%-ном уровне значимости.

В.5 Интерпретация результатов

В.5.1 Результаты визуального измерения с помощью набора искусственных зубов

Если после отбеливания цвет изменяется в сторону более светлого оттенка на две или более единицы шкалы набора Vitapan Classical (или какого-либо другого эквивалентного набора) по сравнению с цветом, имевшимся до отбеливания, эффективность отбеливающего средства считается приемлемой.

В.5.2 Результаты измерения цвета зубов с помощью электронного прибора

Если после отбеливания в результате увеличения ΔL^* и уменьшения Δb^* ΔE^*_{ab} равняется двум или большему значению по сравнению со значением до отбеливания, эффективность отбеливающего средства считается приемлемой.

¹⁾ Прибор ShadeVision (X-Rite, Inc., Гранвилль, Мичиган, США) является подходящим электронным прибором. Эта информация дана для удобства пользователей настоящего стандарта и не означает, что ISO отдает предпочтение этому продукту.

Библиография

- [1] TP TC 009/2011 «О безопасности парфюмерно-косметической продукции»
- [2] TP TC 005/2011 «О безопасности упаковки»
- [3] ISO 6344-1:1998 Coated abrasives. Grain size analysis. Part 1: Grain size distribution test
(Инструменты абразивные гибкие. Гранулометрический анализ. Часть 1. Определение гранулометрического состава)
- [4] ANSI/ADA Specification No. 41: Recommended Standard Practices for Biological Evaluation of Dental Materials
(Рекомендуемые стандартные практики для оценки биологического действия зубных материалов)
- [5] United States Pharmacopeia. The National Formulary, United States Pharmacopeal Convention, Inc, Rockville Maryland, 1995
(Фармакопея Соединенных Штатов. Национальный фармакологический справочник. Фармакопейная конвенция США)
- [6] SULIEMAN, M., ADDY, M., MACDONALD, E., REES, J.S. A safety study in vitro for the effects of an in-office bleaching system on the integrity of enamel and dentine
(Лабораторное исследование безопасности влияния офисных систем отбеливания на целостность эмали и дентина)
- [7] WEST, N.X., MAXWELL, A., HUGHES, J.A., PARKER, D.M., NEWCOMBE, R.G., ADDY, M. A method to measure clinical erosion: the effect of orange juice consumption on erosion of enamel
(Метод измерения клинической эрозии. Влияние употребления апельсинового сока на эрозию эмали)
- [8] ADA. Peroxide-containing oral hygiene products. Council on Dental Therapeutics, American Dental Association
(Средства гигиены полости рта, содержащие пероксид водорода. Совет по зубной терапии)
- [9] ADA. Guidelines for dentist dispensed home-use tooth bleaching products. Council on Scientific Affairs, American Dental Association
(Руководящие указания по средствам для отбеливания зубов, дозируемым стоматологом и предназначенным для домашнего пользования)
- [10] ADA. Guidelines for over the counter home-use tooth bleaching products. Council on Scientific Affairs, American Dental Association
(Руководящие указания по средствам для отбеливания зубов, отпускаемым без рецепта и предназначенным для домашнего пользования)
- [11] LI, Y. Biological properties of peroxide-containing tooth whiteners. Food and Chemical Toxicology
(Биологические свойства отбеливателей зубов, содержащих пероксид водорода)
- [12] LI, Y., LEE, S.S., ZHENG, M., FORDE, C.A., CARINO, C.M. Effect of light treatment on in vitro tooth bleaching efficacy. Abstract Number
(Влияние светового воздействия на эффективность отбеливания зубов)

УДК 665.583.4(083.74)(476)

МКС 97.170; 71.100.70

ОКП РБ 20.42.18

NEQ

Ключевые слова: средства для отбеливания зубов, массовая доля пероксида водорода, микро-твердость зубов, эрозия эмали и дентина, технические требования, требования безопасности, сырье, маркировка, упаковка, правила приемки, методы испытания, транспортирование, хранение
