

**ПРИБОРЫ ПРИЕМНО-КОНТРОЛЬНЫЕ
ПОЖАРНЫЕ**

**Общие технические требования.
Методы испытаний**

**ПРЫБОРЫ ПРЫЕМНА-КАНТРОЛЬНЫЯ
ПАЖАРНЫЯ**

**Агульныя тэхнічныя патрабаванні.
Метады выпрабаванняў**

Издание официальное



Предисловие

1 РАЗРАБОТАН Научно-исследовательским институтом пожарной безопасности и проблем чрезвычайных ситуаций МЧС Республики Беларусь
ВНЕСЕН Госстандартом Республики Беларусь

2 ПРИНЯТ Межгосударственным советом по стандартизации, метрологии и сертификации (протокол от 24 мая 2001 г. № 19)

За принятие проголосовали:

Наименование государства	Наименование национального органа по стандартизации
Азербайджанская Республика	Азгосстандарт
Республика Армения	Армгосстандарт
Республика Беларусь	Госстандарт Республики Беларусь
Республика Казахстан	Госстандарт Республики Казахстан
Кыргызская Республика	Кыргызстандарт
Республика Молдова	Молдовастандарт
Республика Таджикистан	Таджикстандарт
Туркменистан	Главгосслужба «Туркменстандартлары»
Республика Узбекистан	Узгосстандарт

3 ВВЕДЕН В ДЕЙСТВИЕ постановлением Госстандарта Республики Беларусь от 4 апреля 2002 г. № 20 непосредственно в качестве государственного стандарта Республики Беларусь с 1 января 2003 г.

4 ВВЕДЕН ВПЕРВЫЕ

Настоящий стандарт не может быть полностью или частично воспроизведен, тиражирован и распространен в качестве официального издания на территории Республики Беларусь без разрешения Госстандарта Республики Беларусь

Содержание

1 Область применения	1
2 Нормативные ссылки	1
3 Определения	2
4 Классификация	3
5 Общие технические требования	3
6 Требования безопасности	6
7 Методы испытаний	6
Приложение А Структура системы пожарной сигнализации	8

МЕЖГОСУДАРСТВЕННЫЙ СТАНДАРТ

ПРИБОРЫ ПРИЕМНО-КОНТРОЛЬНЫЕ ПОЖАРНЫЕ**Общие технические требования.
Методы испытаний****CONTROL AND INDICATING FIRE EQUIPMENT****General technical requirements.
Test methods**

Дата введения 2003-01-01

1 Область применения

Настоящий стандарт устанавливает общие технические требования и методы испытаний к приемно-контрольным пожарным приборам (далее – ПКПП).

Стандарт не распространяется на ПКПП, предназначенные для использования в шахтах, на подвижных объектах наземного, водного и воздушного транспорта, военных объектах.

Требования и методы испытаний ПКПП являются обязательными.

2 Нормативные ссылки

В настоящем стандарте использованы ссылки на следующие стандарты:

ГОСТ 4.188-85 Система показателей качества продукции. Средства охранной, пожарной и охранно-пожарной сигнализации. Номенклатура показателей

ГОСТ 12.1.004-91 Система стандартов безопасности труда. Пожарная безопасность. Общие требования

ГОСТ 12.2.006-87 (МЭК 65-85) Безопасность аппаратуры электронной сетевой и сходных с ней устройств, предназначенных для бытового и аналогичного общего применения. Общие требования и методы испытаний

ГОСТ 12.2.007.0-75 Система стандартов безопасности труда. Изделия электротехнические. Общие требования безопасности

ГОСТ 12.2.047-86 Система стандартов безопасности труда. Пожарная техника. Термины и определения

ГОСТ 12.3.046-91 Система стандартов безопасности труда. Установки пожаротушения автоматические. Общие технические требования

ГОСТ 27.003-90 Надежность в технике. Состав и общие правила задания требований по надежности

ГОСТ 27.410-87 Надежность в технике. Методы контроля показателей надежности и планы контрольных испытаний на надежность

ГОСТ 14254-96 (МЭК 529-89) Степени защиты, обеспечиваемые оболочками (код IP)

ГОСТ 15150-69 Машины, приборы и другие технические изделия. Исполнения для различных климатических районов. Категории, условия эксплуатации, хранения и транспортирования в части воздействия климатических факторов внешней среды

ГОСТ 28199-89 (МЭК 68-2-1-74) Основные методы испытаний на воздействие внешних факторов. Часть 2. Испытания. Испытание А: Холод

ГОСТ 28200-89 (МЭК 68-2-2-74) Основные методы испытаний на воздействие внешних факторов. Часть 2. Испытания. Испытание В: Сухое тепло

ГОСТ 28201-89 (МЭК 68-2-3-69) Основные методы испытаний на воздействие внешних факторов. Часть 2. Испытания. Испытание С_а: Влажное тепло, постоянный режим

ГОСТ 28203-89 (МЭК 68-2-6-82) Основные методы испытаний на воздействие внешних факторов. Часть 2. Испытания. Испытание F_с и руководство: Вибрация (синусоидальная)

ГОСТ 30737-2001

ГОСТ 28213-89 (МЭК 68-2-27-87) Основные методы испытаний на воздействие внешних факторов. Часть 2. Испытания. Испытание Ea и руководство: Одиночный удар

ГОСТ 28216-89 (МЭК 68-2-30-87) Основные методы испытаний на воздействие внешних факторов. Часть 2. Испытания. Испытание Db и руководство: Влажное тепло, циклическое (12 + 12-часовой цикл)

ГОСТ 28221-89 (МЭК 68-2-35-73) Основные методы испытаний на воздействие внешних факторов. Часть 2. Испытания. Испытание Fda: Широкополосная случайная вибрация. Высокая воспроизводимость

ГОСТ 30379-95 Совместимость технических средств охранной, пожарной и охранно-пожарной сигнализации электромагнитная. Требования, нормы и методы испытаний на помехоустойчивость и индустриальные радиопомехи

3 Определения

В настоящем стандарте применяют следующие термины с соответствующими определениями:

3.1 информативность: Количество видов извещений, отображаемых (передаваемых) ПКПП.

3.2 информационная емкость: Количество контролируемых ПКПП зон.

3.3 компонент системы пожарной сигнализации: Элемент (устройство) системы пожарной сигнализации, выполняющий отдельную функцию или операцию.

3.4 контролируемая зона: Контролируемая одним или более пожарными извещателями часть объекта, которая имеет отдельную специальную индикацию о ее состоянии на ПКПП.

3.5 линия связи: Совокупность элементов, обеспечивающих передачу сигналов между компонентами системы пожарной сигнализации и (или) подачу элетропитания.

3.6 пульт централизованного наблюдения; ПЦН: Оборудование, устанавливаемое в пункте наблюдения для приема, обработки, отображения и регистрации сигналов от одной или более систем пожарной сигнализации (их компонентов), а также, при наличии обратной связи, для передачи сигналов на устройство управления техническими средствами противопожарной защиты, технологическим, электротехническим и другим оборудованием.

3.7 пункт наблюдения: Помещение для размещения ПЦН, в которое поступают все сигналы одной или более систем пожарной сигнализации, с персоналом, ведущим круглосуточное дежурство и осуществляющим контроль ее (их) состояния.

3.8 ретранслятор: Промежуточное устройство, обеспечивающее устойчивый обмен информацией между удаленными компонентами системы пожарной сигнализации.

3.9 система пожарной сигнализации; СПС: Совокупность совместно действующих технических средств, предназначенных для обнаружения факторов пожара, сбора, обработки, регистрации, формирования и передачи в заданном виде сигналов о пожаре и другой информации, а также, при необходимости, выдачи сигналов на устройство управления техническими средствами противопожарной защиты, технологическим, электротехническим и другим оборудованием.

Примечание – Структура СПС приведена в приложении А.

3.10 источник электропитания: Электротехническое изделие (устройство), которое обеспечивает электропитание ПКПП, СПС или одного из ее компонентов.

3.11 состояние "Дежурный режим": Состояние ПКПП, при котором обеспечивается выполнение ПКПП и (или) СПС (компонентами СПС) своих функций и не пребывающих в других состояниях ("Пожар", "Неисправность", "Тест").

3.12 состояние "Неисправность": Состояние ПКПП, при котором ПКПП и (или) СПС (компоненты СПС) не могут выполнять свои функции в полном объеме.

3.13 состояние "Пожар": Состояние ПКПП при поступлении сигналов о наличии фактора (факторов) пожара от пожарных извещателей.

3.14 состояние "Тест": Состояние ПКПП, при котором обеспечивается проверка функционирования ПКПП и (или) СПС (компонентов СПС).

3.15 технические средства противопожарной защиты; ТСППЗ: Системы автоматического обнаружения и тушения пожара, дымоудаления, оповещения, противопожарного водоснабжения, а также другие технические средства, предназначенные для защиты людей и материальных ценностей от пожара.

3.16 устройство управления: Устройство для управления ТСППЗ, технологическим, электротехническим и другим оборудованием.

3.17 шлейф сигнализации: Линия связи, соединяющая пожарные извещатели и ПКПП.

Остальные термины по ГОСТ 12.2.047.

4 Классификация

4.1 По информационной емкости ПКПП подразделяют на:

- ПКПП единичной емкости – 1 зона;
- ПКПП малой емкости – от 2 до 9 зон;
- ПКПП средней емкости – от 10 до 50 зон;
- ПКПП большой емкости – свыше 50 зон.

4.2 По алгоритму обработки информации ПКПП подразделяют на:

- ПКПП с гибким алгоритмом – с изменяемым под особенности объекта алгоритмом обработки информации;
- ПКПП с жестким алгоритмом – с неизменяемым алгоритмом обработки информации, принятым при конструировании ПКПП.

4.3 ПКПП по возможности адресации пожарных извещателей (ПИ) подразделяют на:

- адресные – индивидуально распознающие ПИ;
- безадресные – не распознающие ПИ.

4.4 По информативности ПКПП подразделяют на:

- ПКПП малой информативности – до трех видов извещений;
- ПКПП средней информативности – от четырех до пяти видов извещений;
- ПКПП большой информативности – свыше пяти видов извещений.

5 Общие технические требования

5.1 ПКПП следует изготавливать в соответствии с требованиями настоящего стандарта по нормативной документации (НД), утвержденной в установленном порядке.

5.2 Требования назначения

5.2.1 ПКПП должны обеспечивать:

- круглосуточное функционирование;
- прием сигналов о пожаре от ПИ;
- обработку, регистрацию, формирование и выдачу сигналов о пожаре, состоянии контролируемых зон, подключенных к нему компонентов СПС;
- автоматический контроль собственной работоспособности и работоспособности подключенных к нему компонентов СПС;
- выдачу сигналов на устройство управления ТСППЗ, технологическим, электротехническим и другим оборудованием;
- выполнение иных функций, предусмотренных требованиями НД на конкретные ПКПП.

5.2.2 Не допускается совмещать ПКПП с оборудованием других систем (охранной, технологической и т. п.), не обеспечивающих выполнение функций СПС.

5.2.3 ПКПП должны обеспечивать достоверное определение и однозначную индикацию следующих состояний: "Дежурный режим", "Пожар", "Неисправность", "Тест".

5.2.4 ПКПП должны иметь возможность одновременно находиться в любой из комбинаций следующих состояний: "Пожар", "Неисправность", "Тест".

5.2.5 ПКПП должны переходить в состояние "Пожар" при поступлении сигнала о пожаре от ПИ.

5.2.5.1 В состоянии "Пожар" ПКПП должны обеспечивать:

- прием сигналов о пожаре со всех контролируемых зон;
- прием, обработку и индикацию сигналов о состоянии всех контролируемых зон, компонентов СПС;
- индикацию состояния "Пожар";
- индикацию зон, где обнаружены факторы пожара;
- включение звукового сигнала о пожаре;
- выдачу сигналов на устройство управления ТСППЗ, технологическим, электротехническим и другим оборудованием;
- выдачу сигнала о пожаре в пункт наблюдения.

5.2.5.2 Сигнал о пожаре должен иметь высший приоритет.

5.2.5.3 Световая индикация и звуковая сигнализация о пожаре должны быть отличны от других и обеспечивать однозначное восприятие.

5.2.5.4 Звуковая сигнализация о пожаре не должна выключаться автоматически. При этом ручное выключение звуковой сигнализации не должно влиять на ее последующее включение при поступлении нового сигнала о пожаре от ПИ.

5.2.5.5 При выдаче ПКПП сигналов на устройство управления ТСППЗ должен быть предусмотрен процесс формирования сигнала о пожаре, обеспечивающий достоверное обнаружение пожара, при этом рекомендуется его разбивать на два этапа (например, вначале формирование сигнала «Внимание», затем – сигнала «Пожар» и т. п.).

5.2.5.6 Необходимо предусматривать задержку на выдачу сигнала на устройство управления автоматическими установками пожаротушения в соответствии с ГОСТ 12.3.046.

5.2.6 ПКПП должны переходить в состояние "Неисправность" при:

- коротком замыкании шлейфа сигнализации;
- обрыве шлейфа сигнализации;
- удалении ПИ из шлейфа сигнализации;
- неисправности ПКПП;
- неисправности подключенных к ним компонентов СПС;
- отключении одной или нескольких контролируемых зон;
- попытке несанкционированного доступа;
- неисправности основного источника электропитания;
- неисправности резервного источника электропитания;
- иных случаях, предусмотренных в НД на ПКПП конкретного типа.

5.2.6.1 В состоянии "Неисправность" ПКПП должны обеспечивать:

- прием, обработку и индикацию сигналов о состоянии всех контролируемых зон, компонентов СПС;
- индикацию состояния "Неисправность";
- индикацию зон и компонентов СПС, где обнаружена неисправность;
- включение звукового сигнала о неисправности;
- выдачу сигнала о неисправности в пункт наблюдения;
- выполнение иных функций, предусмотренных в НД на ПКПП конкретного типа.

5.2.6.2 Ручное выключение звуковой сигнализации о неисправности не должно влиять на ее последующее включение при обнаружении новой неисправности.

5.2.7 Для ПКПП средней и большой емкости должно быть предусмотрено состояние "Тест" при ручном санкционированном вмешательстве.

5.2.7.1 В состоянии "Тест" ПКПП должны обеспечивать:

- прием, обработку и индикацию сигналов о пожаре, состоянии всех контролируемых зон, компонентов СПС;
- индикацию состояния "Тест".

5.2.7.2 Последовательность и вид тестирования устанавливаются в НД на ПКПП конкретного типа.

5.2.8 Уровень громкости встроенной в ПКПП звуковой сигнализации на расстоянии 1 м от ПКПП должен быть не менее 60 дБ в состоянии "Пожар" и не менее 50 дБ в состоянии "Неисправность".

5.2.9 Надписи функциональных клавиш и индикаторов ПКПП должны различаться на расстоянии 0,8 м при освещении 300 лк.

5.2.10 Допускается дополнительное отображение сигналов о состоянии ПКПП, другой информации печатающим устройством и (или) с использованием других технических средств.

5.2.11 Изменение или сброс текущего состояния (состояний) ПКПП, отключение отдельных функций и (или) компонентов СПС должно осуществляться при санкционированном доступе.

5.2.12 В ПКПП большой емкости должна быть предусмотрена возможность регистрации сигналов о пожаре и другой необходимой информации с ее сохранением при полном обесточивании ПКПП и возможностью последующего считывания и (или) отображения.

5.2.13 ПКПП должны быть защищены с помощью специальных ключей, кодов и т. п. от несанкционированного доступа к их управлению. Вид защиты и последовательность доступа к управлению ПКПП устанавливаются в НД на ПКПП конкретного типа.

5.2.14 Электропитание ПКПП должно осуществляться:

- от основного источника электропитания;
- от сети общего назначения номинальным напряжением 220 В переменного тока, частотой 50

Гц;

– от резервного источника электропитания.

5.2.15 ПКПП должны сохранять работоспособность при изменении напряжения электропитания сети общего назначения от минус 15 до плюс 10 % номинального значения.

5.2.16 Резервный источник электропитания должен обеспечивать работу ПКПП не менее 24 ч в состоянии "Дежурный режим" и не менее 3 ч в состоянии "Пожар".

5.2.17 В ПКПП должны быть предусмотрены:

– автоматическое переключение электропитания с основного источника на резервный и обратно без выдачи ложных сигналов;

– автоматическая подзарядка аккумулятора резервного источника электропитания;

– отображение вышеуказанных состояний.

5.2.18 Потребляемую мощность ПКПП в состоянии "Дежурный режим" и "Пожар" от основного и резервного источников электропитания, а также потребляемый ток от резервного источника электропитания в тех же состояниях устанавливают в НД на ПКПП конкретного типа.

5.2.19 Максимальное напряжение и максимальный ток, коммутируемые выходными контактными или бесконтактными элементами ПКПП, устанавливают в НД на ПКПП конкретного типа.

5.2.20 Конструкция ПКПП должна обеспечивать удобство их технического обслуживания и ремонта.

5.2.21 Номенклатура показателей качества ПКПП – по 7-й подгруппе ГОСТ 4.188.

5.3 Требования надежности

5.3.1 ПКПП должны быть восстанавливаемыми и обслуживаемыми.

5.3.2 Средняя наработка ПКПП на отказ должна составлять, часов на шлейф сигнализации, не менее:

– 30000 – для безадресных ПКПП единичной и малой емкости;

– 18000 – для безадресных ПКПП средней и большой емкости;

– 10000 – для адресных ПКПП.

5.3.3 Вероятность возникновения отказа, приводящего к ложному срабатыванию ПКПП за 1000 ч работы, – не более 0,01.

5.3.4 Средний срок службы ПКПП до списания – 10 лет.

5.3.5 Критерии отказа и предельного состояния ПКПП устанавливают в НД на ПКПП конкретного типа по ГОСТ 27.003.

5.4 Требования к электромагнитной совместимости ПКПП по ГОСТ 30379. Значение степени жесткости воздействия устанавливают в НД на ПКПП конкретного типа, но не менее второй.

5.5 Требования стойкости к внешним воздействиям

5.5.1 ПКПП должны сохранять работоспособность при воздействии синусоидальной вибрации по ГОСТ 28203. Значение степени жесткости воздействия устанавливают в НД на ПКПП конкретного типа.

5.5.2 ПКПП должны сохранять работоспособность после воздействия синусоидальной вибрации по ГОСТ 28203. Значение степени жесткости воздействия устанавливают в НД на ПКПП конкретного типа.

5.5.3 ПКПП должны сохранять работоспособность при воздействии случайной вибрации по ГОСТ 28221. Значение степени жесткости воздействия устанавливают в НД на ПКПП конкретного типа.

5.5.4 ПКПП должны сохранять работоспособность после ударного воздействия (транспортной тряски) по ГОСТ 28213. Значение степени жесткости воздействия устанавливают в НД на ПКПП конкретного типа.

5.5.5 ПКПП должны сохранять работоспособность при воздействии повышенной температуры окружающей среды по ГОСТ 28200. Значение степени жесткости воздействия устанавливают в НД на ПКПП конкретного типа.

5.5.6 ПКПП должны сохранять работоспособность после воздействия повышенной температуры окружающей среды по ГОСТ 28200. Значение степени жесткости воздействия устанавливают в НД на ПКПП конкретного типа.

5.5.7 ПКПП должны сохранять работоспособность при воздействии пониженной температуры окружающей среды по ГОСТ 28199. Значение степени жесткости воздействия устанавливают в НД на ПКПП конкретного типа.

5.5.8 ПКПП должны сохранять работоспособность после воздействия пониженной температуры окружающей среды по ГОСТ 28199. Значение степени жесткости воздействия устанавливают в НД на ПКПП конкретного типа.

ГОСТ 30737-2001

5.5.9 ПКПП должны сохранять работоспособность при воздействии влажного тепла (постоянный режим) по ГОСТ 28201. Значение степени жесткости воздействия устанавливают в НД на ПКПП конкретного типа.

5.5.10 ПКПП должны сохранять работоспособность после воздействия влажного тепла (постоянный режим) по ГОСТ 28201. Значение степени жесткости устанавливают в НД на ПКПП конкретного типа.

5.5.11 ПКПП должны сохранять работоспособность при воздействии влажного тепла (циклический процесс, цикл 12 ч + 12 ч) по ГОСТ 28216. Значение степени жесткости воздействия устанавливают в НД на ПКПП конкретного типа.

6 Требования безопасности

6.1 ПКПП должны соответствовать требованиям безопасности по ГОСТ 12.2.007.0.

6.2 ПКПП в металлическом корпусе с электропитанием от сети общего назначения по способу защиты человека от поражения электрическим током должны удовлетворять требованиям 1-го класса по ГОСТ 12.2.007.0.

6.3 Степень защиты оболочки ПКПП устанавливают в соответствии с ГОСТ 14254 и НД на ПКПП конкретного типа.

6.4 Конструкция ПКПП должна обеспечивать электрическое сопротивление изоляции при испытательном напряжении 500 В: не менее 20 МОм в нормальных условиях, не менее 5 МОм при повышенной температуре и не менее 1 МОм при верхнем значении относительной влажности между:

– контактами цепей 220 В и корпусом ПКПП;

– контактами цепей 220 В и остальными изолированными между собой цепями.

6.5 Электрическая изоляция между цепями в соответствии с 6.4 должна выдерживать в течение 1 мин без пробоя и поверхностного разряда испытательное напряжение 1500 В синусоидальной формы частотой 50 Гц при нормальных условиях и 900 В – при верхнем значении относительной влажности рабочих условий ПКПП.

6.6 Максимальные температуры частей ПКПП в условиях нормальной работы и в условиях неисправности должны соответствовать требованиям ГОСТ 12.2.006.

6.7 ПКПП должны соответствовать требованиям пожарной безопасности по ГОСТ 12.1.004. Вероятность возникновения пожара от ПКПП (в ПКПП) не должна превышать $1 \cdot 10^{-6}$ в год.

7 Методы испытаний

7.1 Общие положения

7.1.1 Испытания, проверки и измерения параметров ПКПП, за исключением проверки их на устойчивость к климатическим воздействиям, следует проводить при нормальных климатических условиях по ГОСТ 15150.

7.1.2 Основные технические характеристики применяемого испытательного оборудования должны соответствовать требованиям, предъявляемым к испытательному оборудованию в НД на конкретные виды испытаний.

7.2 Проведение испытаний

7.2.1 Функциональные проверки, измерения параметров и испытания следует проводить при всех подключенных внешних электрических цепях ПКПП путем последовательной имитации всех состояний в соответствии с НД на ПКПП конкретного типа.

ПКПП считают прошедшими функциональную проверку по 5.2, если все выполняемые ими функции во всех состояниях соответствуют НД на ПКПП конкретного типа.

7.2.2 Проверка ПКПП на надежность по 5.3 и оценку их результатов проводят по программе и методике испытаний, разработанной в соответствии с ГОСТ 27.410, согласно НД на ПКПП конкретного типа.

7.2.3 Проверка ПКПП на соответствие требованиям электромагнитной совместимости по 5.4 – по ГОСТ 30379.

ПКПП должны находиться во включенном состоянии.

ПКПП считают выдержавшими испытания, если во время и после их проведения они выполняют функции по 5.2.

7.2.4 Проверка ПКПП на устойчивость и прочность к воздействию синусоидальной вибрации по 5.5.1 и 5.5.2 должна осуществляться на оборудовании и по методике ГОСТ 28203.

ПКПП должны находиться во включенном состоянии при испытании на устойчивость и в выключенном – при испытании на прочность.

ПКПП считают выдержавшими испытания, если во время и после их проведения они выполняют функции по 5.2.

7.2.5 Проверка ПКПП на устойчивость к воздействию случайной вибрации по 5.5.3 должна осуществляться на оборудовании и по методике ГОСТ 28221.

ПКПП должны находиться во включенном состоянии.

ПКПП считают выдержавшими испытание, если во время и после его проведения они выполняют функции по 5.2.

7.2.6 Проверка ПКПП в транспортной упаковке на ударную прочность по 5.5.4 должна осуществляться на оборудовании и по методике ГОСТ 28213.

ПКПП должны находиться в выключенном состоянии.

ПКПП считают выдержавшими испытание, если после его проведения они выполняют функции по 5.2.

7.2.7 Проверка ПКПП на устойчивость и прочность к воздействию повышенной температуры по 5.5.5 и 5.5.6 должна осуществляться на оборудовании и по методике ГОСТ 28200.

ПКПП должны находиться во включенном состоянии при испытании на устойчивость и в выключенном – при испытании на прочность.

ПКПП считают выдержавшими испытания, если во время и после их проведения они выполняют функции по 5.2.

7.2.8 Проверка ПКПП на устойчивость и прочность к воздействию пониженной температуры по 5.5.7 и 5.5.8 должна осуществляться на оборудовании и по методике ГОСТ 28199.

ПКПП должны находиться во включенном состоянии при испытании на устойчивость и в выключенном – при испытании на прочность.

ПКПП считают выдержавшими испытания, если во время и после их проведения они выполняют функции по 5.2.

7.2.9 Проверка ПКПП на устойчивость и прочность к воздействию влажного тепла (постоянный режим) по 5.5.9 и 5.5.10 должна осуществляться на оборудовании и по методике ГОСТ 28201.

ПКПП должны находиться во включенном состоянии при испытании на устойчивость и в выключенном – при испытании на прочность.

ПКПП считают выдержавшими испытания, если во время и после их проведения они выполняют функции по 5.2.

7.2.10 Проверка ПКПП на устойчивость к воздействию влажного тепла (циклического) по 5.5.11 должна осуществляться на оборудовании и по методике ГОСТ 28216.

ПКПП должны находиться во включенном состоянии.

ПКПП считают выдержавшими испытание, если во время и после его проведения они выполняют функции по 5.2.

7.2.11 Проверка ПКПП на соответствие общим требованиям безопасности и классу защиты от поражения электрическим током по 6.1 и 6.2 – по ГОСТ 12.2.006.

7.2.12 Проверка степени защиты оболочки ПКПП по 6.3 – по ГОСТ 14254.

7.2.13 Проверка сопротивления изоляции и электрической прочности изоляции ПКПП по 6.4 и 6.5 – по ГОСТ 12.2.006.

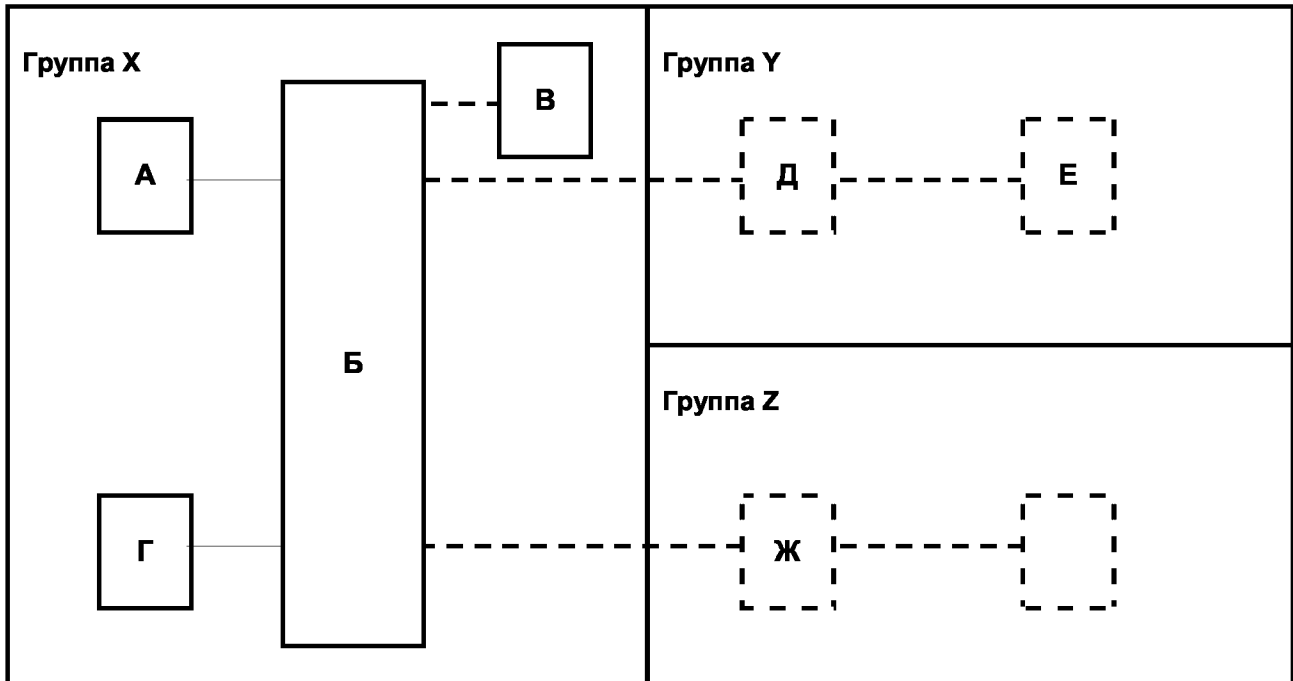
7.2.14 Проверка максимальных температур частей ПКПП в условиях нормальной работы и в условиях неисправности по 6.6 – по ГОСТ 12.2.006.

Вид неисправности устанавливается в НД на ПКПП конкретного типа.

7.2.15 Методика испытаний ПКПП на пожарную безопасность по 6.7 должна быть установлена в НД на ПКПП конкретного типа.

Приложение А
(рекомендуемое)

Структура системы пожарной сигнализации



Условные обозначения:

— Компоненты и линии связи, которые входят в состав СПС;

- - - Компоненты и линии связи, которые могут входить в состав СПС;

Группа X – компоненты для обеспечения функционирования СПС;

Группа Y – компоненты для обеспечения внешнего контроля за работой СПС;

Группа Z – компоненты для управления ТСППЗ, технологическим, электротехническим и другим оборудованием;

А – пожарные извещатели;

Б – приемно-контрольный пожарный прибор;

В – пожарный оповещатель;

Г – источник электропитания;

Д – ретранслятор;

Е – пульт централизованного наблюдения;

Ж – устройство управления;

И – ТСППЗ, технологическое, электротехническое и другое оборудование.

Рисунок А.1

УДК 614.842.4:006.354

МКС 13.220.01

П77

ОКП 42 7240

ОКП

РБ

31.62.11.500

Ключевые слова: приемно-контрольные пожарные приборы, система пожарной сигнализации, общие технические требования, шлейф сигнализации, пульт централизованного наблюдения
