
МЕЖГОСУДАРСТВЕННЫЙ СОВЕТ ПО СТАНДАРТИЗАЦИИ, МЕТРОЛОГИИ И СЕРТИФИКАЦИИ
(МГС)
INTERSTATE COUNCIL FOR STANDARDIZATION, METROLOGY AND CERTIFICATION
(ISC)

МЕЖГОСУДАРСТВЕННЫЙ
СТАНДАРТ

ГОСТ
12.4.172—
2019

Система стандартов безопасности труда
**СРЕДСТВА ИНДИВИДУАЛЬНОЙ ЗАЩИТЫ
ОТ ЭЛЕКТРИЧЕСКИХ ПОЛЕЙ
ПРОМЫШЛЕННОЙ ЧАСТОТЫ.
КОМПЛЕКТЫ ИНДИВИДУАЛЬНЫЕ
ЭКРАНИРУЮЩИЕ**

**Общие технические требования.
Методы испытаний**

Издание официальное



Москва
Стандартинформ
2019

Предисловие

Цели, основные принципы и общие правила проведения работ по межгосударственной стандартизации установлены ГОСТ 1.0 «Межгосударственная система стандартизации. Основные положения» и ГОСТ 1.2 «Межгосударственная система стандартизации. Стандарты межгосударственные, правила и рекомендации по межгосударственной стандартизации. Правила разработки, принятия, обновления и отмены»

Сведения о стандарте

1 РАЗРАБОТАН ФГБНУ «Научно-исследовательский институт медицины труда имени академика Н.Ф. Измерова»

2 ВНЕСЕН Федеральным агентством по техническому регулированию и метрологии

3 ПРИНЯТ Межгосударственным советом по стандартизации, метрологии и сертификации (протокол от 30 июля 2019 г. № 120-П)

За принятие проголосовали:

Краткое наименование страны по МК (ИСО 3166) 004—97	Код страны по МК (ИСО 3166) 004—97	Сокращенное наименование национального органа по стандартизации
Армения	AM	Минэкономики Республики Армения
Беларусь	BY	Госстандарт Республики Беларусь
Киргизия	KG	Кыргызстандарт
Россия	RU	Росстандарт
Узбекистан	UZ	Узстандарт

4 Приказом Федерального агентства по техническому регулированию и метрологии от 27 августа 2019 г. № 529-ст межгосударственный стандарт ГОСТ 12.4.172—2019 введен в действие в качестве национального стандарта Российской Федерации с 1 сентября 2020 г.

5 ВЗАМЕН ГОСТ 12.4.172—2014

Информация о введении в действие (прекращении действия) настоящего стандарта и изменений к нему на территории указанных выше государств публикуется в указателях национальных стандартов, издаваемых в этих государствах, а также в сети Интернет на сайтах соответствующих национальных органов по стандартизации.

В случае пересмотра, изменения или отмены настоящего стандарта соответствующая информация будет опубликована на официальном интернет-сайте Межгосударственного совета по стандартизации, метрологии и сертификации в каталоге «Межгосударственные стандарты»

© Стандартиформ, оформление, 2019



В Российской Федерации настоящий стандарт не может быть полностью или частично воспроизведен, тиражирован и распространен в качестве официального издания без разрешения Федерального агентства по техническому регулированию и метрологии

Содержание

1 Область применения	1
2 Нормативные ссылки	1
3 Термины, определения и сокращения	2
3.1 Термины и определения	2
3.2 Сокращения	3
4 Общие технические требования	4
4.1 Принцип действия и виды комплектов	4
4.2 Эргономические требования к комплектам	4
4.3 Комплектация	4
4.4 Технические требования к электропроводящим материалам комплектов	5
4.5 Технические требования к экранирующей одежде	6
4.6 Технические требования к электропроводящей обуви	8
4.7 Технические требования к электропроводящим перчаткам	8
4.8 Технические требования к электропроводящему экрану	8
4.9 Технические требования к комплектам	9
4.10 Маркировка	10
4.11 Упаковка	10
5 Методы испытаний	10
5.1 Методы испытаний электропроводящих материалов	10
5.2 Методы испытаний экранирующей одежды	16
5.3 Методы испытаний электропроводящей обуви	21
5.4 Методы испытаний электропроводящих перчаток	23
5.5 Методы испытаний электропроводящего экрана	25
5.6 Методы испытаний комплекта в сборе	26
6 Транспортирование и хранение	30
Приложение А (рекомендуемое) Стойкость комплектов ЭП-1 и ЭП-3 к искровым разрядам	31
Приложение Б (рекомендуемое) Стойкость к разрядам в момент переноса потенциала провода на комплект ЭП-4	33
Приложение В (рекомендуемое) Определение эффективности защиты от аэроионов (для комплектов ЭП-4)	34
Приложение Г (обязательное) Оформление результатов измерений	35
Приложение Д (обязательное) Погрешность измерения сопротивления	36
Библиография	37

Введение

При работах по обслуживанию и эксплуатации электросетевых объектов персонал может подвергаться воздействию электрических полей промышленной частоты, значение напряженности которых превышает предельно допустимые уровни. В основе механизма биологического действия электрических полей промышленной частоты на человека лежит влияние наведенного под их воздействием электрического тока на возбудимые структуры организма человека. В условиях воздействия электрических полей промышленной частоты возможно дополнительное влияние на человека токов стекания, емкостных токов, электрических разрядов. Кроме того, при выполнении работ на потенциале провода под напряжением возможно дополнительное влияние факторов коронного разряда (в том числе аэро-ионизация).

В случае превышения на рабочих местах предельно допустимых уровней напряженности электрического поля промышленной частоты и невозможности соблюдения иных принципов защиты персонала используют средства индивидуальной защиты, обладающие соответствующими характеристиками и свойствами. Объектом стандартизации являются средства индивидуальной защиты — индивидуальные экранирующие комплекты, предназначенные для защиты электротехнического персонала от вредного воздействия электрических полей промышленной частоты.

Поправка к ГОСТ 12.4.172—2019 Система стандартов безопасности труда. Средства индивидуальной защиты от электрических полей промышленной частоты. Комплекты индивидуальные экранирующие. Общие технические требования. Методы испытаний

В каком месте	Напечатано	Должно быть		
Предисловие. Таблица согласования	—	Казахстан	KZ	Госстандарт Республики Казахстан

(ИУС № 8 2020 г.)

Поправка к ГОСТ 12.4.172—2019 Система стандартов безопасности труда. Средства индивидуальной защиты от электрических полей промышленной частоты. Комплекты индивидуальные экранирующие. Общие технические требования. Методы испытаний

В каком месте	Напечатано	Должно быть		
Предисловие. Таблица согласования	—	Туркмения	ТМ	Главгосслужба «Туркменстандартлары»

(ИУС № 1 2021 г.)

Поправка к ГОСТ 12.4.172—2019 Система стандартов безопасности труда. Средства индивидуальной защиты от электрических полей промышленной частоты. Комплекты индивидуальные экранирующие. Общие технические требования. Методы испытаний

В каком месте	Напечатано	Должно быть		
Предисловие. Таблица согласования	—	Азербайджан	AZ	Азстандарт

(ИУС № 7 2023 г.)

Система стандартов безопасности труда

**СРЕДСТВА ИНДИВИДУАЛЬНОЙ ЗАЩИТЫ ОТ ЭЛЕКТРИЧЕСКИХ ПОЛЕЙ
ПРОМЫШЛЕННОЙ ЧАСТОТЫ. КОМПЛЕКТЫ ИНДИВИДУАЛЬНЫЕ ЭКРАНИРУЮЩИЕ****Общие технические требования. Методы испытаний**

Occupational safety standards system. Personal protective means from power frequency electric fields.
Personal screening suit. General technical requirements. Test methods

Дата введения — 2020—09—01

1 Область применения

Настоящий стандарт распространяется на индивидуальные экранирующие комплекты (далее — комплекты), предназначенные для защиты электротехнического персонала от вредного воздействия электрического поля промышленной частоты высоковольтных электроустановок, таких как закрытые распределительные устройства, открытые распределительные устройства, воздушные линии электропередачи и др., в том числе при работах на потенциале провода под напряжением. Настоящий стандарт устанавливает общие технические требования и методы испытаний для комплектов типов ЭП-1, ЭП-3, ЭП-4.

2 Нормативные ссылки

В настоящем стандарте использованы нормативные ссылки на следующие межгосударственные стандарты:

ГОСТ EN 340—2012 Система стандартов безопасности труда. Одежда специальная защитная. Общие технические требования

ГОСТ ISO 15025 Система стандартов безопасности труда. Одежда специальная для защиты от пламени. Метод испытаний на ограниченное распространение пламени

ГОСТ 8.401 Государственная система обеспечения единства измерений. Классы точности средств измерений. Общие требования

ГОСТ 12.4.103 Система стандартов безопасности труда. Одежда специальная защитная, средства индивидуальной защиты ног и рук. Классификация

ГОСТ 12.4.176 Система стандартов безопасности труда. Одежда специальная для защиты от теплового излучения. Требования к защитным свойствам и метод определения теплового состояния человека

ГОСТ 12.4.280—2014 Система стандартов безопасности труда. Одежда специальная для защиты от общих производственных загрязнений и механических воздействий. Общие технические требования

ГОСТ 12.4.283—2019 Система стандартов безопасности труда. Средства индивидуальной защиты от электрических полей промышленной частоты и поражения электрическим током. Комплекты индивидуальные шунтирующие экранирующие. Общие технические требования. Методы испытаний

ГОСТ 12.4.303 Система стандартов безопасности труда. Одежда специальная для защиты от пониженных температур. Технические требования

ГОСТ 427 Линейки измерительные металлические. Технические условия

ГОСТ 3813 (ИСО 5081—77, ИСО 5082—82) Материалы текстильные. Ткани и штучные изделия. Методы определения разрывных характеристик при растяжении

ГОСТ 7296 Обувь. Маркировка, упаковка, транспортирование и хранение

ГОСТ 10581—91 Изделия швейные. Маркировка, упаковка, транспортирование и хранение

ГОСТ 11373 Обувь. Размеры

ГОСТ 12088 Материалы текстильные и изделия из них. Метод определения воздухопроницаемости

ГОСТ 15846 Продукция, отправляемая в районы Крайнего Севера и приравненные к ним местности. Упаковка, маркировка, транспортирование и хранение

ГОСТ 22900—78 Кожа искусственная и пленочные материалы. Методы определения паропроницаемости и влагопоглощения

ГОСТ 23251 Обувь. Термины и определения

ГОСТ 28507 Обувь специальная с верхом из кожи для защиты от механических воздействий. Технические условия

ГОСТ 30157.0 Полотна текстильные. Методы определения изменения размеров после мокрых обработок или химической чистки. Общие положения

ГОСТ 30157.1 Полотна текстильные. Методы определения изменения размеров после мокрых обработок или химической чистки. Режимы обработок

ГОСТ 30292 (ИСО 4920—81) Полотна текстильные. Метод испытания дождеванием

ГОСТ 31396 Классификация типовых фигур женщин по ростам, размерам и полнотным группам для проектирования одежды

ГОСТ 31397 Классификация типовых фигур женщин особо больших размеров

ГОСТ 31399 Классификация типовых фигур мужчин по ростам, размерам и полнотным группам для проектирования одежды

ГОСТ 31400 Классификация типовых фигур мужчин особо больших размеров

ГОСТ 31814 Оценка соответствия. Общие правила отбора образцов для испытаний продукции при подтверждении соответствия

Примечание — При пользовании настоящим стандартом целесообразно проверить действие ссылочных стандартов и классификаторов на официальном интернет-сайте Межгосударственного совета по стандартизации, метрологии и сертификации (www.easc.by) или по указателям национальных стандартов, издаваемым в государствах, указанных в предисловии, или на официальных сайтах соответствующих национальных органов по стандартизации. Если на документ дана недатированная ссылка, то следует использовать документ, действующий на текущий момент, с учетом всех внесенных в него изменений. Если заменен ссылочный документ, на который дана датированная ссылка, то следует использовать указанную версию этого документа. Если после принятия настоящего стандарта в ссылочный документ, на который дана датированная ссылка, внесено изменение, затрагивающее положение, на которое дана ссылка, то это положение применяется без учета данного изменения. Если ссылочный документ отменен без замены, то положение, в котором дана ссылка на него, применяется в части, не затрагивающей эту ссылку.

3 Термины, определения и сокращения

3.1 Термины и определения

В настоящем стандарте применены термины по ГОСТ 23251, а также следующие термины с соответствующими определениями:

3.1.1 электропроводящий материал: Материал, состоящий из электропроводящих и неэлектропроводящих нитей/волокон и выполненный тканым, нетканым, трикотажным или иным способом.

3.1.2 пакет материалов: Совокупность всех слоев материалов для изготовления экранирующей одежды.

3.1.3 электропроводящая ткань: Основной электропроводящий материал, использующийся для изготовления экранирующей одежды и выполненный тканым способом.

3.1.4 электропроводящая лента: Полоса электропроводящего материала, использующаяся для усиления электропроводящих свойств индивидуального экранирующего комплекта.

3.1.5 электропроводящий контактный вывод: Несъемная часть элементов свойств индивидуального экранирующего комплекта, предназначенная для обеспечения их надежного электрического соединения между собой.

3.1.6 контактный зажим выравнивания/уравнивания потенциала: Элемент индивидуального экранирующего комплекта, свободный конец которого оснащен зажимом типа «крокодил» либо другим

аналогичным устройством, предназначенный (в зависимости от вида работ) для соединения комплекта с потенциалом «земли», либо потенциалом электроустановки, на которой проводится работа.

3.1.7 электропроводящий накасник: Средство защиты головы, изготовленное из электропроводящей ткани, надеваемое на каску и электрически соединенное с экранирующей курткой или экранирующим комбинезоном.

Примечание — Электропроводящий накасник применяется в составе экранирующей одежды.

3.1.8 экранирующая одежда: Одежда специальная защитная электропроводящая, предназначенная для защиты тела человека от вредного воздействия электрического поля промышленной частоты.

Примечания

1 Экранирующую одежду применяют в составе индивидуального экранирующего комплекта.

2 Элементами экранирующей одежды являются: экранирующая куртка с электропроводящим капюшоном или куртка с теплоизоляционной притачной и (или) съемной подкладкой и электропроводящим капюшоном, экранирующие брюки/полукомбинезон или экранирующие брюки/полукомбинезон с теплоизоляционной притачной и (или) съемной подкладкой и электропроводящий накасник. Элементы экранирующей одежды соединяют между собой с помощью электропроводящих контактных выводов.

3 К основным деталям кроя экранирующей одежды относятся: перед, спинка, рукава, манжеты, воротник, капюшон, передние и задние половинки брюк и полукомбинезона, притачной пояс.

3.1.9 электропроводящие перчатки: Средства защиты рук, выполненные с применением электропроводящего материала и снабженные электропроводящими контактными выводами.

Примечание — Электропроводящие перчатки применяют в составе индивидуального экранирующего комплекта.

3.1.10 электропроводящая обувь: Средства защиты ног, выполненные с применением электропроводящего материала и снабженные электропроводящими контактными выводами.

Примечание — Электропроводящую обувь применяют в составе индивидуального экранирующего комплекта.

3.1.11 электропроводящий экран: Средство защиты лица, которое может быть выполнено в виде металлизированного щитка, электропроводящей сетки, металлического каркаса и т. д. с применением электропроводящего материала и электрически соединяющееся с остальными частями комплекта.

Примечание — Электропроводящий экран применяют в составе индивидуального экранирующего комплекта.

3.1.12 индивидуальный экранирующий комплект: Средство индивидуальной защиты от электрических полей промышленной частоты, состоящее из элементов, электрически соединенных между собой с помощью электропроводящих контактных выводов.

Примечание — Элементами индивидуального экранирующего комплекта являются: экранирующая одежда, электропроводящие перчатки, электропроводящая обувь, контактные зажимы выравнивания/уравнивания потенциала и электропроводящий экран (при необходимости).

3.1.13 диэлектрический испытательный манекен: Манекен с антропометрическими характеристиками взрослого человека, выполненный из диэлектрических материалов и обладающий внутренней полостью для размещения измерительных приборов.

3.1.14 коэффициент экранирования: Степень снижения (ослабления) интенсивности внешнего электрического поля промышленной частоты комплектом или электропроводящим материалом, выражаемая в дБ.

3.2 Сокращения

В настоящем стандарте применены следующие сокращения:

ЭП ПЧ — электрическое поле промышленной частоты;

ПДУ — предельно допустимый уровень;

ВЛ — воздушные линии электропередачи;

ЭПКВ — электропроводящий контактный вывод;

НД — нормативный документ.

4 Общие технические требования

4.1 Принцип действия и виды комплектов

Вне зависимости от классификационных признаков изделия принцип, обеспечивающий защитные экранирующие свойства комплектов, заключается в создании вокруг тела пользователя замкнутой электропроводящей оболочки — клетки Фарадея.

Комплекты в зависимости от назначения и защитных свойств от воздействия ЭП ПЧ подразделяют следующим образом:

а) комплекты, предназначенные для работ на потенциале земли в зоне ЭП ПЧ со среднеквадратичной напряженностью, равной или превышающей ПДУ для производственных условий, разделяют:

1) на ЭП-1, предназначенный для персонала, выполняющего работы в летний период;

2) ЭП-3, предназначенный для персонала, выполняющего работы в условиях пониженных температур;

б) комплекты, предназначенные для работ на ВЛ напряжением до 1150 кВ включительно как на потенциале земли в зоне влияния ЭП ПЧ со среднеквадратичной напряженностью, равной или превышающей ПДУ для производственных условий, так и при работах на потенциале провода под напряжением, разделяют:

1) на ЭП-4 летний, предназначенный для персонала, выполняющего работы в летний период;

2) ЭП-4 зимний, предназначенный для персонала, выполняющего работы в условиях пониженных температур.

Комплекты ЭП-1 и ЭП-3 должны обеспечивать защиту человека от непосредственного негативного воздействия ЭП ПЧ на организм человека и от поражения электрическим током наведенного напряжения.

Комплекты ЭП-1 и ЭП-3 по усмотрению изготовителя могут обеспечивать защиту человека от негативного воздействия искровых разрядов, возникающих между комплектом и электропроводящими предметами, находящимися под потенциалами, отличными от потенциала комплекта (машины, механизмы, инструмент, приспособления и т. п.). Определение стойкости комплектов ЭП-1 и ЭП-3 к искровым разрядам проводят в соответствии с приложением А.

Комплекты ЭП-4 летние и зимние должны обеспечивать защиту человека от вредных факторов, входящих в перечень для комплектов ЭП-1 и ЭП-3, а также от непосредственного негативного воздействия ЭП ПЧ с напряженностью электрического поля на поверхности провода.

Комплекты ЭП-4 по усмотрению изготовителя могут обеспечивать защиту человека от негативного воздействия искровых разрядов в момент переноса потенциала провода под напряжением на комплект. Определение стойкости к разрядам в момент переноса потенциала провода под напряжением на комплект ЭП-4 проводят в соответствии с приложением Б.

Комплекты ЭП-4 по усмотрению изготовителя могут обеспечивать защиту человека от негативного воздействия аэроионов, образующихся вблизи проводов ВЛ, находящихся под рабочим напряжением. Определение эффективности защиты от аэроионов для комплектов типа ЭП-4 проводят в соответствии с приложением В.

Комплекты ЭП-1, ЭП-3, ЭП-4, кроме защиты от ЭП ПЧ, могут при их соответствии требованиям ГОСТ 12.4.283—2019 (пункт 4.9.6) обеспечивать защиту от поражения электрическим током шагового напряжения при работах на потенциале земли в аварийной ситуации.

4.2 Эргономические требования к комплектам

Требования к эргономике экранирующей одежды установлены в ГОСТ EN 340, к электропроводящей обуви — ГОСТ 28507.

4.3 Комплектация

В состав комплектов ЭП-1 входят:

- экранирующая куртка с электропроводящим капюшоном;
- экранирующие брюки или полукомбинезон;
- электропроводящий наcasник;
- электропроводящие перчатки;
- электропроводящая обувь;
- контактный зажим выравнивания/уравнивания потенциала.

В состав комплектов ЭП-3 входят:

- экранирующая куртка с теплоизоляционной притачной и (или) съемной подкладкой и электропроводящим капюшоном;
- экранирующие брюки или полукомбинезон с теплоизоляционной притачной и (или) съемной подкладкой;
- электропроводящий нагасник;
- электропроводящие перчатки и утепленные рукавицы;
- электропроводящая утепленная обувь;
- контактный зажим выравнивания/уравнивания потенциала.

В состав комплектов ЭП-4 летний входят:

- экранирующая куртка с электропроводящим капюшоном;
- экранирующие брюки или полукомбинезон;
- электропроводящий нагасник;
- электропроводящие перчатки;
- электропроводящая обувь;
- электропроводящий экран (при необходимости работы под напряжением на ВЛ от 220 кВ и выше);
- контактный зажим выравнивания/уравнивания потенциала.

В состав комплектов ЭП-4 зимний входят:

- экранирующая куртка с теплоизоляционной притачной и (или) съемной подкладкой и электропроводящим капюшоном;
- экранирующие брюки или полукомбинезон с теплоизоляционной притачной и (или) съемной подкладкой;
- электропроводящий нагасник;
- электропроводящие перчатки и утепленные рукавицы;
- электропроводящая утепленная обувь;
- электропроводящий экран (при необходимости работы под напряжением на ВЛ от 220 кВ и выше);
- контактный зажим выравнивания/уравнивания потенциала.

Экранирующая куртка с электропроводящим капюшоном и экранирующие брюки или полукомбинезон могут быть заменены на экранирующий комбинезон с электропроводящим капюшоном.

Экранирующую одежду, применяемую при выполнении работ на электроустановках напряжением до 110 кВ, допускается изготавливать без электропроводящего капюшона.

4.4 Технические требования к электропроводящим материалам комплектов

4.4.1 Требования к конструктивному исполнению

Электропроводящий материал, используемый для изготовления экранирующей одежды, может быть выполнен нетканым, тканым или трикотажным способом с применением электропроводящих нитей, расположенных как в продольном, так и в поперечном направлениях. При этом расстояние между двумя параллельными соседними электропроводящими нитями (в осях) не должно превышать 1 мм (кроме нитей раппорта, выполненного дополнительно в ткани, и (или) нитей электропроводящих лент, применяемых совместно с тканью).

4.4.2 Требования к электрическому сопротивлению

Удельное поверхностное электрическое сопротивление образца электропроводящей ткани до и после 10 циклов машинной стирки и (или) химической чистки не должно превышать 10 Ом.

Измерения удельного поверхностного электрического сопротивления электропроводящей ткани проводят в соответствии с 5.1.1.

Электропроводящая лента, используемая для изготовления комплектов, должна иметь электрическое сопротивление не более 0,2 Ом до и после 10 циклов машинной стирки и (или) химической чистки, измеренное на участке образца длиной $L = 1$ м.

Измерения электрического сопротивления электропроводящей ленты проводят в соответствии с 5.1.7.

4.4.3 Требования к разрывной и раздирающей нагрузке

Разрывная нагрузка для электропроводящей ткани по основе и утку должна быть не ниже 800 Н. Раздирающая нагрузка для электропроводящей ткани по основе и утку должна быть не ниже 40 Н. Если

комплект состоит из пакета материалов и является многослойным, то это требование применяют только в отношении ткани верхнего слоя комплекта.

4.4.4 Требования к ограниченному распространению пламени

Электропроводящий материал комплекта должен быть изготовлен таким образом, чтобы при воздействии пламени исключить его распространение. Для многослойных комплектов данное требование относится к материалам, применяемым для верхнего слоя комплекта. Швейные нити должны быть огнестойкими.

Испытания на ограниченное распространение пламени проводят в соответствии с 5.1.3.

4.4.5 Требования к воздухопроницаемости и паропроницаемости

Воздухопроницаемость верхнего слоя или пакета материалов экранирующей одежды, используемой в летний период, должна быть не менее $30 \text{ дм}^3/\text{м}^2\text{с}$.

В целях повышения комфортности изделий при эксплуатации в летний период рекомендуются более высокие показатели воздухопроницаемости.

Паропроницаемость верхнего слоя или пакета материалов экранирующей одежды, используемой в летний период, должна быть не менее $4 \text{ мг}/\text{см}^2\text{ч}$.

Воздухопроницаемость и паропроницаемость материалов, используемых для изготовления зимних комплектов, должны соответствовать требованиям ГОСТ 12.4.303.

Определение воздухопроницаемости и паропроницаемости верхнего слоя или пакета материалов экранирующей одежды проводят в соответствии с 5.1.5.

4.4.6 Требования к водоотталкиванию и маслоотталкиванию

Верхний слой экранирующей одежды или верхний слой пакета материалов экранирующей одежды должен обладать водоотталкивающими и маслоотталкивающими свойствами в соответствии с ГОСТ 12.4.280—2014 (подпункт 5.4.2.1).

Определение водоотталкивания и маслоотталкивания верхнего слоя или верхнего слоя пакета материалов экранирующей одежды проводят в соответствии с 5.1.4.

4.4.7 Требования к машинной стирке и химической чистке

Удельное поверхностное электрическое сопротивление основного электропроводящего материала после 10 циклов машинной стирки и (или) химической чистки по ГОСТ EN 340—2012 (пункт 5.4) не должно превышать требований, указанных в 4.4.2.

Эффективность экранирования основного электропроводящего материала после 10 циклов машинной стирки и (или) химической чистки по ГОСТ EN 340—2012 (пункт 5.4) должна соответствовать требованиям, указанным в 4.4.8.

4.4.8 Требования к эффективности экранирования основного электропроводящего материала

Основной электропроводящий материал, используемый для изготовления экранирующей одежды, должен иметь коэффициент экранирования ЭП ПЧ не менее 80 дБ.

Измерение напряженности ЭП ПЧ для определения коэффициента экранирования основного электропроводящего материала проводят в соответствии с 5.1.9.

4.4.9 Требования к устойчивости к коррозии¹⁾

Электропроводящие материалы и электропроводящая фурнитура, применяющиеся при изготовлении комплектов, должны обладать устойчивостью к коррозии.

4.5 Технические требования к экранирующей одежде

4.5.1 Требования к конструктивному исполнению

Конструкция экранирующей одежды должна обеспечивать надежное электрическое соединение основных деталей кроя между собой. Требование может быть реализовано за счет применения электропроводящей ленты, ее аналога, применением специальных швов или комбинацией перечисленных способов.

Надежное электрическое соединение элементов комплекта осуществляют с помощью ЭПКВ.

Основные детали кроя, исключая накладные детали, должны быть выполнены с применением электропроводящих материалов и образовывать электрически непрерывный экранирующий слой в одежде.

¹⁾ Настоящее требование действует с даты введения в действие межгосударственного стандарта, устанавливающего метод определения устойчивости к коррозии электропроводящих материалов и электропроводящей фурнитуры.

Должны быть предусмотрены меры, обеспечивающие надежность электрического соединения элементов экранирующей одежды между собой (дублирование кнопок, дублирование соединительных проводников, металлические застежки и пр.). Конкретные меры для обеспечения надежного электрического соединения элементов экранирующей одежды между собой и с другими элементами комплекта должны быть отражены в технической документации изготовителя.

ЭПКВ для соединения элементов экранирующей одежды между собой и с другими элементами комплекта должны быть выполнены из электропроводящего материала (электропроводящей ткани, ленты или другого металлического проводника, металлических кнопок, рамок и т. п.).

Экранирующая одежда должна иметь один или два контактных зажима выравнивания/уравнивания потенциала, которые располагают спереди в карманах экранирующих куртки/комбинезона, предназначенные для присоединения к потенциалу земли или провода, находящегося под напряжением:

- для комплектов ЭП-1 и ЭП-3 к контуру заземления или к другим заземленным объектам электроустановок;
- для комплектов ЭП-4 к проводам ВЛ или к металлическим частям рабочей площадки, находящейся под напряжением.

На конце контактного зажима выравнивания/уравнивания потенциала должен быть расположен соединительный зажим типа «крокодил» (рисунок 1) или «струбцина» (по требованию потребителя).

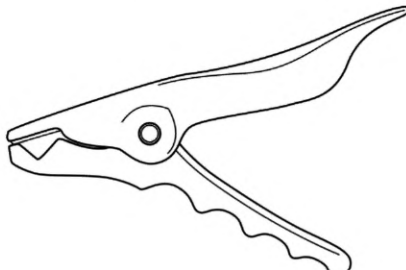


Рисунок 1 — Соединительный зажим типа «крокодил»

4.5.2 Требования к размерам

Экранирующую одежду изготавливают на типовые фигуры мужчин и женщин в соответствии с классификациями по ГОСТ 31396, ГОСТ 31397, ГОСТ 31399, ГОСТ 31400.

Размеры экранирующей одежды должны содержать группировку двух размерных признаков типовой фигуры человека. В плечевых и поясных изделиях — сдвоенные значения роста и обхвата груди, в плечепоясных — рост и сдвоенные значения обхвата груди. Размеры и измерения готовой одежды должны соответствовать технической документации изготовителя.

Электропроводящий накатник допускается изготавливать одного типа для всех видов комплектов и должен быть совместим с различными стандартными типами и размерами касок.

4.5.3 Требования к изоляции экранирующей одежды от тела человека

Экранирующая одежда должна иметь изолирующий слой, расположенный по всей поверхности экранирующих куртки и брюк/полукомбинезона, экранирующего комбинезона и исключаящий контакт тела человека с электропроводящей поверхностью ткани и металлической фурнитурой.

Электрическое сопротивление изолирующего слоя не нормируется.

4.5.4 Требования к электрическому сопротивлению экранирующей одежды и ее элементов

Экранирующая одежда и ее элементы при выпуске с предприятия и в течение всего срока эксплуатации должны иметь электрическое сопротивление не более 10 Ом.

Измерения электрического сопротивления экранирующей одежды и ее элементов проводят в соответствии с 5.2.2, 5.2.3.

4.5.5 Требования к машинной стирке и химической чистке

Электрическое сопротивление экранирующей одежды и ее элементов после 10 циклов машинной стирки и (или) химической чистки по ГОСТ EN 340—2012 (пункт 5.4) не должно превышать требований, указанных в 4.5.4.

Экранирующая одежда, входящая в состав комплекта, после 10 циклов машинной стирки и (или) химической чистки по ГОСТ EN 340—2012 (пункт 5.4) не должна ухудшать экранирующие свойства комплекта в сборе, требования к которым установлены в 4.9.5.

4.6 Технические требования к электропроводящей обуви

4.6.1 Требования к конструктивному исполнению

Электропроводящую обувь изготавливают в виде:

- сапог из электропроводящей резины;
- галош из электропроводящей резины, надеваемых на валенки;
- ботинок на электропроводящей подошве с кожаным или иным верхом, исключающим распространение пламени, и межподкладкой из электропроводящей ткани, расположенной между верхом и подкладкой.

Подкладку электропроводящих ботинок выполняют из непроводящего материала для изоляции ног от электропроводящих материалов. Для зимнего варианта электропроводящих ботинок используют утепленную подкладку.

Электропроводящую межподкладку изготавливают из электропроводящего материала. Электропроводящую межподкладку следует располагать по всей внутренней поверхности деталей верха электропроводящей обуви.

Каждую полупару электропроводящей обуви снабжают ЭПКВ, обеспечивающими надежное электрическое соединение с экранирующей одеждой для формирования электрически замкнутой оболочки комплекта.

Электропроводящая межподкладка, ЭПКВ и подошва должны иметь надежный электрический контакт между собой, не нарушающийся в процессе деформации обуви при ее эксплуатации.

Электропроводящая обувь должна быть парной. Все одноименные детали в паре должны быть одинаковыми по толщине, форме, плотности, размеру и т. д.

В электропроводящей обуви не должно быть дефектов, ухудшающих ее внешний вид и эксплуатационные характеристики (помятость, отставание подкладки, разрыв подкладки, отслоение подошвы и т. д.).

4.6.2 Требования к размерам

Размеры электропроводящей обуви определяют по ГОСТ 11373.

4.6.3 Требования к электрическому сопротивлению

Электрическое сопротивление электропроводящей обуви с электропроводящей подошвой не должно превышать 10 кОм.

Измерения электрического сопротивления электропроводящей обуви проводят в соответствии с 5.3.1.

4.7 Технические требования к электропроводящим перчаткам

4.7.1 Требования к конструктивному исполнению

Электропроводящие перчатки изготавливают из электропроводящего материала.

Ладонную и тыльную части каждой перчатки следует изготавливать из комплексной пряжи или из электропроводящей ткани с изолирующим слоем (платировкой или подкладкой).

Каждую электропроводящую перчатку снабжают ЭПКВ, обеспечивающими надежную электрическую связь перчатки с элементами экранирующей одежды.

На поверхности электропроводящих перчаток не должно быть дефектов, ухудшающих внешний вид и эксплуатационные характеристики перчаток (разрывы, отверстия и т. д.).

4.7.2 Требования к электрическому сопротивлению

Электрическое сопротивление электропроводящих перчаток, входящих в состав комплектов, не должно превышать 30 Ом.

Измерения электрического сопротивления электропроводящих перчаток проводят в соответствии с 5.4.1.

4.8 Технические требования к электропроводящему экрану

4.8.1 Требования к конструктивному исполнению

Конструкция электропроводящего экрана должна обеспечивать надежный электрический контакт с экранирующими курткой или комбинезоном через электропроводящий наcasник или электропроводящий капюшон.

Конструкция электропроводящего экрана должна препятствовать прикосновению лица работающего человека к электропроводящей поверхности экрана.

Размер ячейки (в свету) сетчатого или решетчатого электропроводящего экрана не должен превышать 2 мм.

Электропроводящий экран изготавливают одного размера для всех типов и размеров касок.

4.8.2 Требования к электрическому сопротивлению

Электрическое сопротивление электропроводящего экрана не должно превышать 10 Ом.

Измерения электрического сопротивления электропроводящего экрана проводят в соответствии с 5.5.1.

4.9 Технические требования к комплектам

4.9.1 Требования к конструктивному исполнению

Комплекты должны создавать электропроводящую оболочку вокруг тела человека, состоящую из отдельных электропроводящих элементов, электрически соединенных между собой.

Все элементы комплекта должны иметь не менее двух ЭПКВ, выполненных из электропроводящего материала (электропроводящей ткани, металлического проводника, металлических кнопок, крючков и т. д.), для обеспечения надежного электрического соединения элементов комплекта между собой.

ЭПКВ всех элементов комплекта должны быть гибкими и не поддающимися излому. ЭПКВ должны обеспечивать надежный электрический контакт элементов комплекта и электрическое сопротивление комплекта в сборе не более 10 Ом.

Комплекты должны сохранять защитные свойства (см. 4.9.2, 4.9.5) после машинных стирок и (или) химических чисток в течение всего срока эксплуатации.

Защитные свойства комплектов должны быть обеспечены их конструкцией (ЭПКВ, швами, электрическим контактом деталей кроя, свойствами и постоянством этих свойств электропроводящих материалов). Конструкция комплекта должна исключать самопроизвольное нарушение электрического контакта в процессе эксплуатации.

Комплекты применяют совместно с каской, на которую надевают электропроводящие наcasник или капюшон.

При выполнении работ в электроустановках классом напряжения 110 кВ и выше для комплектов типа ЭП-1, ЭП-3 не допустима конструкция без электропроводящего капюшона.

4.9.2 Требования к эффективности комплектов в части защиты человека от поражения электрическим током наведенного напряжения

Величина электрического тока, протекающего через тело одетого в комплект человека, не должна превышать 6 мА при величине электрического тока через комплект не менее 3 А.

Комплект должен выдерживать длительность воздействия электрического тока не менее 60 с без каких-либо повреждений (задымление, возгорание, разрушение ткани и т. д.).

Определение эффективности комплектов в части защиты человека от поражения электрическим током наведенного напряжения проводят в соответствии с 5.6.6.

4.9.3 Требования по токсическим воздействиям

Комплекты не должны оказывать токсического воздействия на человека.

Комплекты должны соответствовать требованиям к токсиколого-гигиеническим показателям по [1] или нормативным правовым актам, действующим на территории государства, принявшего стандарт.

4.9.4 Требования к показателям теплового состояния человека

Комплекты всех видов должны быть испытаны на тепловое состояние человека с целью оценки допустимой длительности работы в комплекте при различных температурах окружающей среды. Показатели теплового состояния человека за все время использования комплекта в условиях, указанных изготовителем, должны соответствовать требованиям ГОСТ 12.4.176 и НД, действующим на территории государства, принявшего стандарт¹⁾.

Оценку показателей теплового состояния человека в процессе применения комплектов проводят на стадии их проектирования и сертификации.

4.9.5 Требования к эффективности экранирования комплектов

Эффективность экранирования комплектов проверяют на полностью собранном комплекте до и после 10 циклов машинной стирки и (или) химической чистки экранирующей одежды.

Коэффициент экранирования комплекта должен быть не менее:

¹⁾ В Российской Федерации действуют МУК 4.3.1895—04 «Оценка теплового состояния человека с целью обоснования гигиенических требований к микроклимату рабочих мест и мерам профилактики охлаждения и перегревания».

- 30 дБ — для комплектов ЭП-1, ЭП-3;
- 60 дБ — для комплектов ЭП-4.

Измерение напряженности ЭП ПЧ для определения коэффициента экранирования комплектов осуществляют в соответствии с 5.6.5.

4.9.6 Требования к долговечности защитных свойств комплекта

Значения показателей: раздирающая и разрывная нагрузка, воздухопроницаемость и паропроницаемость верхнего слоя или пакета материалов после 10 циклов машинных стирок и (или) химических чисток не должны снижаться более чем на 20 %.

Изменение размеров электропроводящей ткани одежды после 10 циклов машинных стирок и (или) химических чисток не должно превышать ± 3 % по длине или ширине.

Экранирующая одежда, применяемая в составе комплектов, должна сохранять свои защитные свойства (см. 4.5.3, 4.5.4) в течение всего срока эксплуатации (не менее 18 месяцев).

Комплект должен сохранять свои защитные свойства (см. 4.9.1—4.9.5) в течение всего срока эксплуатации (не менее 18 месяцев).

4.10 Маркировка

Каждый комплект и его элементы должны иметь маркировку, которую наносят непосредственно на изделие или на трудноудаляемую этикетку и на его упаковку. Требования к содержанию маркировки в соответствии с [1] или нормативными правовыми актами, действующими на территории государства, принявшего стандарт.

Обозначение защитных свойств элементов комплектов по ГОСТ 12.4.103.

4.11 Упаковка

Если комплекты и их элементы упаковывают в полиэтилен, то товарный ярлык должен быть хорошо видим и читаем без нарушения целостности упаковки.

В каждую индивидуальную упаковку вкладывают памятку-инструкцию по уходу за комплектом и его элементами и паспорт изделия.

Упаковку электропроводящей обуви следует осуществлять по ГОСТ 7296.

5 Методы испытаний

Комплекты и их элементы подвергают следующим видам испытаний:

- типовые испытания по 5.1—5.6 при разработке комплектов и электропроводящих материалов, а также при существенном изменении их конструктивного исполнения, которое может привести к изменению защитных, эксплуатационных и гигиенических свойств;
- приемо-сдаточные испытания на каждом экземпляре продукции (полностью собранном комплекте) при выпуске с завода изготовителя или от поставщика по 5.2.1—5.2.3, 5.6.1, 5.6.4;
- выборочные периодические испытания в рамках инспекционного контроля по 5.2—5.5, 5.6.1, 5.6.4—5.6.6.

Отбор образцов продукции осуществляется в соответствии с ГОСТ 31814.

5.1 Методы испытаний электропроводящих материалов

5.1.1 Методика измерений удельного поверхностного электрического сопротивления электропроводящей ткани

5.1.1.1 Условия проведения измерений

При измерениях удельного поверхностного электрического сопротивления электропроводящей ткани соблюдают следующие условия:

- температура окружающего воздуха от 21 °С до 24 °С;
- атмосферное давление..... от 84 до 106 кПа;
- относительная влажность воздуха..... от 40 % до 60 %.

5.1.1.2 Испытуемый образец

Измерения проводят на образце электропроводящей ткани после выдерживания его в течение 24 ч при температуре 23 °С и относительной влажности воздуха 50 %.

Испытуемый образец представляет собой квадрат со стороной 0,1 м (см. рисунок 2).

5.1.1.3 Аппаратура и оборудование:

- микроомметр с классом точности не менее 2,5 по ГОСТ 8.401, диапазон измерений которого не менее 10 мкОм — 50 Ом;
- линейка по ГОСТ 427;
- рамка испытательная, состоящая из двух сдвоенных отшлифованных медных пластин с винтовым разъемным соединением, размеры пластины не менее 0,05 x 0,3 м.

5.1.1.4 Требования безопасности, охраны окружающей среды

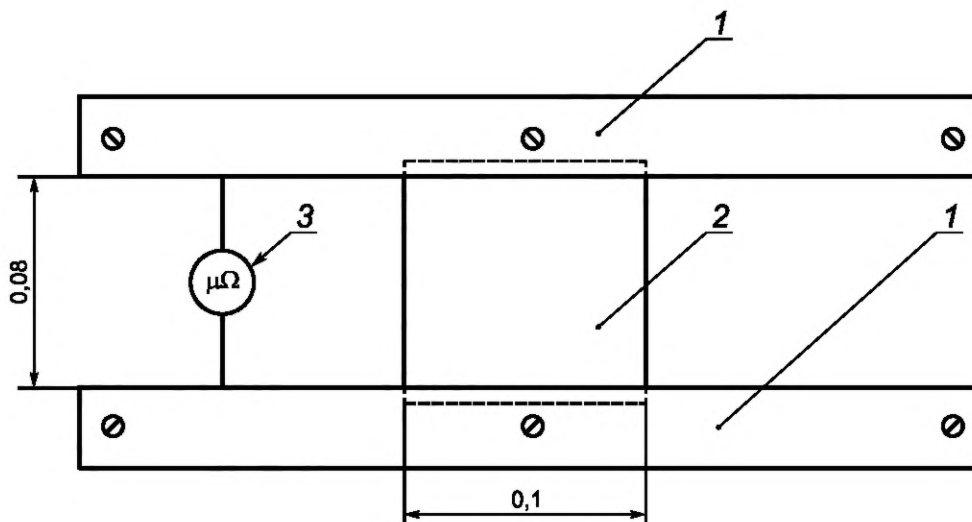
При проведении измерений требования безопасности, производственной санитарии и охраны окружающей среды регламентируются НД, действующими на территории государства, принявшего стандарт^{1), 2)}.

5.1.1.5 Требования к квалификации операторов

Измерения может проводить оператор, имеющий группу по электробезопасности не ниже II в электроустановках напряжением до 1000 В по НД, действующим на территории государства, принявшего стандарт²⁾.

5.1.1.6 Подготовка к измерениям

Испытуемый образец фиксируют (см. рисунок 2) в сдвоенные отшлифованные медные пластины параллельно основе на расстоянии 0,01 м от края образца (в продольном направлении для трикотажного полотна). Пластины плотно стягивают винтами до упора. При этом не допускается натяжение электропроводящей ткани, способствующее лучшему контакту нитей и волокон электропроводящей ткани между собой.



1 — медные пластины; 2 — испытуемый образец; 3 — микроомметр

Рисунок 2 — Измерение удельного поверхностного электрического сопротивления электропроводящей ткани

5.1.1.7 Проведение измерений

Микроомметр подключают к медным пластинам. Проводят измерение электрического сопротивления образца электропроводящей ткани. Медные пластины переставляют параллельно утку (в поперечном направлении для трикотажного полотна) и повторяют измерения. Измерения удельного поверхностного электрического сопротивления в каждом положении электропроводящей ткани проводят не менее трех раз.

¹⁾ В Российской Федерации действуют СанПиН 2.2.4.3359—16 «Санитарно-эпидемиологические требования к физическим факторам на рабочих местах».

²⁾ В Российской Федерации действует приложение к приказу Министерства труда и социальной защиты Российской Федерации от 24 июля 2013 г. № 328н «Правила по охране труда при эксплуатации электроустановок».

5.1.1.8 Обработка результатов измерений

Удельное поверхностное электрическое сопротивление R вычисляют по формуле

$$R = R_{\text{изм}} \frac{L_1}{L_2}, \quad (1)$$

где $R_{\text{изм}}$ — измеренное значение электрического сопротивления образца ткани;

L_1 — ширина образца ткани (0,1 м);

L_2 — расстояние между медными пластинами (0,08 м).

При заявленных размерах образца формулу (1) допускается преобразовывать в формулу

$$R = 1,25 R_{\text{изм}} \quad (2)$$

Допускается проведение измерений на образцах с другими размерами, но не менее заявленных. Расчет значения удельного поверхностного электрического сопротивления осуществляют в этом случае по формуле (1).

Результатом измерений является значение удельного поверхностного электрического сопротивления, полученное после усреднения всех измерений.

Испытуемый образец ткани считают соответствующим требованиям стандарта, если измеренное значение удельного поверхностного электрического сопротивления, пересчитанное по формуле (1) или (2) для измерений по утку и по основе, не превышает требований 4.4.2.

5.1.1.9 Точность метода

Допускаемая основная относительная погрешность должна находиться в пределах $\pm 10\%$.

Из-за изменения удельного поверхностного электрического сопротивления данного образца в зависимости от условий измерений и неоднородности материала в различных испытуемых образцах результаты измерений, как правило, имеют воспроизводимость не выше $\pm 10\%$ и часто имеют более высокое отклонение (при одинаковых условиях можно получить отклонение значений от 10 до 1).

5.1.1.10 Оформление результатов измерений

Оформление результатов измерений осуществляют в соответствии с приложением Г [пункт Г.1, перечисление а)].

5.1.2 Определение разрывной и раздирающей нагрузки электропроводящей ткани

Определение разрывной и раздирающей нагрузки электропроводящей ткани или ткани верхнего слоя комплектов по основе и по утку проводят по ГОСТ 3813.

5.1.3 Определение ограниченного распространения пламени на электропроводящем материале

Определение ограниченного распространения пламени на верхнем слое или верхнем слое пакета материалов экранирующей одежды и швейных нитях проводят в соответствии с ГОСТ ISO 15025 (процедура А).

5.1.4 Определение водоотталкивания и маслоотталкивания основного электропроводящего материала

Определение водоотталкивания основного электропроводящего материала или верхнего слоя пакета материалов экранирующей одежды проводят в соответствии с ГОСТ 30292, маслоотталкивания — ГОСТ 12.4.280—2014 (пункт 6.17).

5.1.5 Определение воздухопроницаемости и паропроницаемости электропроводящего материала

Определение воздухопроницаемости электропроводящего материала или пакета материалов экранирующей одежды проводят в соответствии с ГОСТ 12088, паропроницаемости — ГОСТ 22900—78 (подраздел 1.1).

5.1.6 Определение изменения размеров электропроводящей ткани после машинной стирки и(или) химической чистки

Определение изменения размеров электропроводящей ткани после стирки или чистки проводят в соответствии с ГОСТ 30157.0, ГОСТ 30157.1.

5.1.7 Методика измерений электрического сопротивления электропроводящей ленты

5.1.7.1 Условия проведения измерений

При измерениях электрического сопротивления электропроводящей ленты соблюдают следующие условия:

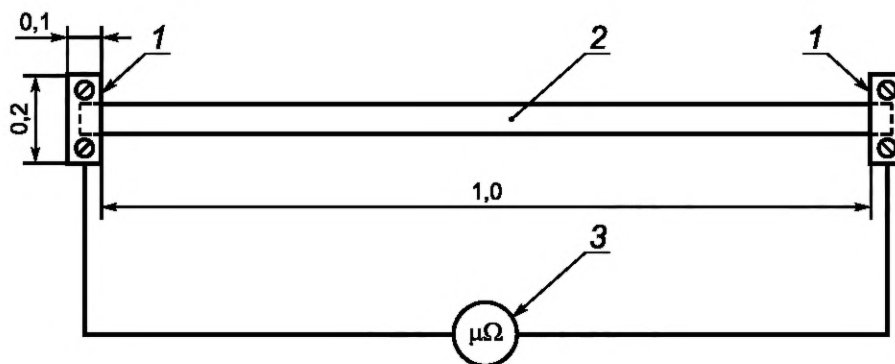
- температура окружающего воздуха от 21 °С до 24 °С;
- атмосферное давление..... от 84 до 106 кПа;
- относительная влажность воздуха от 40 % до 60 %.

5.1.7.2 Испытуемый образец

Испытуемый образец представляет собой отрезок электропроводящей ленты длиной 1,1 м.

5.1.7.3 Аппаратура и оборудование:

- микроомметр с классом точности не менее 2,5 по ГОСТ 8.401, диапазон измерений которого не менее 10 мкОм — 50 Ом;
- линейка по ГОСТ 427;
- рамка испытательная, состоящая из двух сдвоенных отшлифованных медных пластин с винтовым разъемным соединением, размеры пластины: не менее 0,2 × 0,1 м (см. рисунок 3).



1 — разборные сдвоенные медные пластины; 2 — испытуемый образец; 3 — микроомметр

Рисунок 3 — Измерение электрического сопротивления электропроводящей ленты

5.1.7.4 Требования безопасности, охраны окружающей среды

При проведении измерений требования безопасности, производственной санитарии и охраны окружающей среды регламентируются НД, действующими на территории государства, принявшего стандарт^{1), 2)}.

5.1.7.5 Требования к квалификации операторов

Измерения может проводить оператор, имеющий группу по электробезопасности не ниже II в электроустановках напряжением до 1000 В по НД, действующим на территории государства, принявшего стандарт²⁾.

5.1.7.6 Подготовка к измерениям

Испытуемый образец фиксируют (см. рисунок 3) в сдвоенных медных пластинах. Медные пластины плотно стягивают винтами.

5.1.7.7 Проведение измерений

Микроомметр подключают к медным пластинам. Измеряют сопротивление образца электропроводящей ленты. Измерения электрического сопротивления электропроводящей ленты проводят не менее трех раз.

5.1.7.8 Обработка результатов измерений

Результатом измерений является значение электрического сопротивления, полученное после усреднения всех измерений.

¹⁾ В Российской Федерации действуют СанПиН 2.2.4.3359—16 «Санитарно-эпидемиологические требования к физическим факторам на рабочих местах».

²⁾ В Российской Федерации действует приложение к приказу Министерства труда и социальной защиты Российской Федерации от 24 июля 2013 г. № 328н «Правила по охране труда при эксплуатации электроустановок».

Испытуемый образец электропроводящей ленты считают соответствующим требованиям стандарта, если полученное значение не превышает значения, указанного в 4.4.2.

5.1.7.9 Точность метода

Допускаемая основная относительная погрешность должна находиться в пределах $\pm 10\%$.

Из-за изменения электрического сопротивления испытуемого образца в зависимости от условий измерений и неоднородности материала в различных испытуемых образцах результаты измерений, как правило, имеют воспроизводимость не выше $\pm 10\%$ и часто имеют более высокое отклонение (при одинаковых условиях можно получить отклонение значений от 10 до 1).

5.1.7.10 Оформление результатов измерений

Оформление результатов измерений осуществляется в соответствии с приложением Г [пункт Г.1, перечисление а)].

5.1.8 Определение устойчивости основного электропроводящего материала к чистке

Определение устойчивости основного электропроводящего материала к машинной стирке и (или) химической чистке осуществляют путем измерения его удельного поверхностного электрического сопротивления (см. 5.1.1) и коэффициента экранирования (см. 5.1.9) после 10 циклов машинной стирки и (или) химической чистки по ГОСТ EN 340—2012 (пункт 5.4).

5.1.9 Методика измерений напряженности электрического поля промышленной частоты для определения коэффициента экранирования основного электропроводящего материала

5.1.9.1 Условия проведения измерений

При измерениях напряженности ЭП ПЧ соблюдают следующие условия:

- температура окружающего воздуха от 21 °С до 24 °С;
- атмосферное давление..... от 84 до 106 кПа;
- относительная влажность воздуха..... от 40 % до 60 %;
- фоновая напряженность электрического поля промышленной частоты менее 0,5 кВ/м.

5.1.9.2 Испытуемый образец

Испытанию подвергают образец основного электропроводящего материала квадратной формы со стороной 1 м.

5.1.9.3 Аппаратура и оборудование:

- стенд высоковольтный испытательный переменного тока промышленной частоты с возможностью подачи напряжения на незаземленную пластину до 100 кВ, обеспечивающий в области размещения испытуемого образца заданную величину напряженности ЭП ПЧ, размеры пластин не менее 2,4×1,8 м² и толщиной 0,1 м, расстояние между пластинами не менее 0,7 м, нижняя пластина заземлена, неоднородность электрического поля в зоне размещения испытуемого образца не должна превышать 10 %;
- держатель для образца основного электропроводящего материала — полая металлическая конструкция высотой 0,2 м с квадратным основанием со стороной 0,9 м (см. рисунок 4);
- прибор для измерения ЭП ПЧ с изотропным выносным датчиком, селективность измерений 50/60 Гц, погрешность измерений не более 12 %. Максимальный габаритный размер датчика не должен превышать 0,1 м;
- микрометр с классом точности не более 4 по ГОСТ 8.401.

5.1.9.4 Требования безопасности, охраны окружающей среды

При проведении измерений требования безопасности, производственной санитарии и охраны окружающей среды регламентируются НД, действующими на территории государства, принявшего стандарт^{1), 2)}.

5.1.9.5 Требования к квалификации операторов

Измерения может проводить оператор, имеющий группу по электробезопасности не ниже III в электроустановках напряжением выше 1000 В по НД, действующим на территории государства, принявшего стандарт²⁾.

¹⁾ В Российской Федерации действуют СанПиН 2.2.4.3359—16 «Санитарно-эпидемиологические требования к физическим факторам на рабочих местах».

²⁾ В Российской Федерации действует приложение к приказу Министерства труда и социальной защиты Российской Федерации от 24 июля 2013 г. № 328н «Правила по охране труда при эксплуатации электроустановок».

5.1.9.6 Методы измерений

Прибор для измерения ЭП ПЧ состоит из датчика ЭП ПЧ, трехортогональной электрической антенны и оптоволоконного кабеля. Электрическая антенна состоит из трех взаимно ортогональных дипольных антенн. Electroдами дипольной антенны являются две параллельные квадратные металлические пластины. Оптоволоконный кабель используют для соединения электрической антенны с измерительным блоком.

При измерении напряженности электрического поля под действием переменного электрического поля на электродах каждой дипольной антенны индуцируется переменный заряд, пропорциональный проекции напряженности электрического поля на ось антенны. Токи, возникающие в антеннах, поступают на входы электронной схемы, которая усиливает их и преобразует в оптические сигналы, которые по оптоволоконному кабелю передаются в измерительный блок, где преобразуются в показания индикатора.

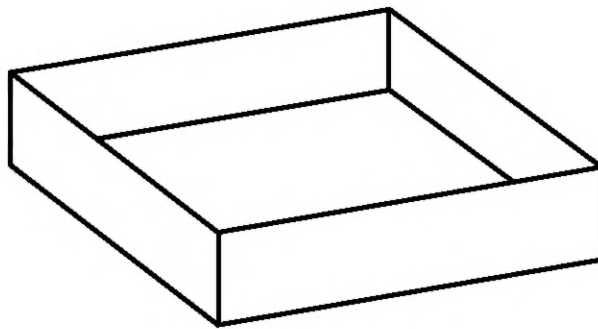


Рисунок 4 — Держатель для образца основного электропроводящего материала

5.1.9.7 Подготовка к измерениям:

а) держатель для испытуемого образца устанавливают на заземленную пластину, дополнительно соединяют с заземлением стенда. Датчик ЭП ПЧ размещают внутри по центру держателя для испытуемого образца;

б) покидают помещение с высоковольтным стендом, имеющее механическую блокировку для предотвращения приближения посторонних людей к испытательной установке;

в) включают питание высоковольтного стенда;

г) размыкают разъединитель, шунтирующий пластины высоковольтного стенда, с землей;

д) подают рабочее напряжение на стенд и последовательно повышают рабочее напряжение на незаземленной пластине до 5, 10, 20, 30, 40 и 50 кВ. Регистрацию напряженности E_0 (кВ/м) проводят для каждого значения напряжения на незаземленной пластине в течение минуты. Измерения проводят не менее трех раз;

е) прекращают подачу рабочего напряжения на стенд и замыкают разъединитель, шунтирующий пластины высоковольтного стенда, с землей. После проведенных операций персонал может войти в помещение с высоковольтной установкой;

ж) испытуемый образец размещают поверх держателя и закрепляют по периметру контура таким образом, чтобы испытуемый образец полностью закрывал полое пространство;

и) испытуемый образец также соединяют с заземлением стенда;

к) проверяют наличие электрического соединения испытуемого образца и держателя с заземлением стенда с помощью микроомметра. Величина электрического сопротивления не должна превышать 10 Ом.

5.1.9.8 Проведение измерений

Повторяют действия в соответствии с 5.1.9.7 [перечисления б)—г)], затем последовательно повышают рабочее напряжение на незаземленной пластине до 5, 10, 20, 30, 40 и 50 кВ. Регистрацию напряженности E (кВ/м) проводят для каждого значения напряжения на незаземленной пластине в течение минуты. Измерения проводят не менее трех раз. Повторяют действие по 5.1.9.7, перечисление е).

5.1.9.9 Обработка результатов измерений

Для каждого значения рабочего напряжения находят усредненное значение напряженности E и E_0 за минуту регистрации, а затем среднее арифметическое значение напряженности всех измерений для одного рабочего напряжения.

Для каждого рабочего напряжения расчет коэффициента экранирования образца основного электропроводящего материала K_E , дБ, осуществляют по формуле

$$K_E = 20 \lg \frac{E_0}{E}, \quad (3)$$

где E_0 — измеренное значение напряженности ЭП ПЧ без образца основного электропроводящего материала, кВ/м;

E — измеренное значение напряженности ЭП ПЧ, ослабленного образцом основного электропроводящего материала, кВ/м.

Далее находят среднее арифметическое значение K_E для всех рабочих напряжений.

Основной электропроводящий материал, используемый для изготовления экранирующей одежды, считают соответствующим требованиям настоящего стандарта, если полученный коэффициент экранирования ЭП ПЧ не ниже значения, указанного в 4.4.8.

5.1.9.10 Точность метода

Значение расширенной неопределенности определения K_E основного электропроводящего материала составляет $U = \pm 7,0$ дБ при коэффициенте охвата $k = 3$.

5.1.9.11 Оформление результатов измерений

Оформление результатов измерений осуществляют в соответствии с приложением Г [пункт Г.1, перечисление б)]. Результаты измерений записывают в виде: $K_E \pm U$, дБ, где $\pm U$ — значение расширенной неопределенности при коэффициенте охвата $k = 3$, дБ.

5.2 Методы испытаний экранирующей одежды

5.2.1 Определение соответствия комплектации и отсутствия дефектов

Проводят определение соответствия комплектации экранирующей одежды, отсутствия дефектов, надежности соединения элементов между собой, наличия ЭПКВ и соответствие их мест расположения. Маркировку проверяют визуально.

5.2.2 Методика измерений электрического сопротивления элементов экранирующей одежды

5.2.2.1 Условия проведения измерений

При измерениях электрического сопротивления элементов экранирующей одежды соблюдают следующие условия:

- температура окружающего воздуха от 21 °С до 24 °С;
- атмосферное давление..... от 84 до 106 кПа;
- относительная влажность воздуха..... от 40 % до 60 %.

5.2.2.2 Испытуемый образец

Испытывают каждый экземпляр элементов экранирующей одежды комплектов в произведенной партии.

5.2.2.3 Аппаратура и оборудование

При испытании используют омметр с классом точности не менее 2,5 по ГОСТ 8.401, диапазон измерений которого не менее 0,1 Ом — 100 кОм.

5.2.2.4 Требования безопасности, охраны окружающей среды

При проведении измерений требований безопасности, производственной санитарии и охраны окружающей среды регламентируются НД, действующими на территории государства, принявшего стандарт^{1), 2)}.

5.2.2.5 Требования к квалификации операторов

Измерения может проводить оператор, имеющий группу по электробезопасности не ниже II в электроустановках напряжением до 1000 В по НД, действующим на территории государства, принявшего стандарт²⁾.

¹⁾ В Российской Федерации действуют СанПиН 2.2.4.3359—16 «Санитарно-эпидемиологические требования к физическим факторам на рабочих местах».

²⁾ В Российской Федерации действует приложение к приказу Министерства труда и социальной защиты Российской Федерации от 24 июля 2013 г. № 328н «Правила по охране труда при эксплуатации электроустановок».

5.2.2.6 Подготовка к измерениям

Элементы экранирующей одежды вывешивают на плечиках в вертикальном положении или раскладывают на изолированной поверхности в горизонтальном положении.

5.2.2.7 Проведение измерений

Электропроводящий накусник надевают на каску. Омметр подключают между ЭПКВ и наиболее удаленной точкой электропроводящего накусника. Измеряют электрическое сопротивление.

При испытаниях экранирующей куртки (см. рисунок 5) омметр подключают последовательно:

- а) к ЭПКВ 1 и ЭПКВ на левом рукаве экранирующей куртки 2;
- б) к ЭПКВ 1 и ЭПКВ на правом рукаве экранирующей куртки 3;
- в) к ЭПКВ 1 и нижнему левому ЭПКВ экранирующей куртки 4;
- г) к ЭПКВ 1 и нижнему правому ЭПКВ экранирующей куртки 5;
- д) к ЭПКВ 1 и контактным зажимам выравнивания/уравнивания потенциала (6, 7).

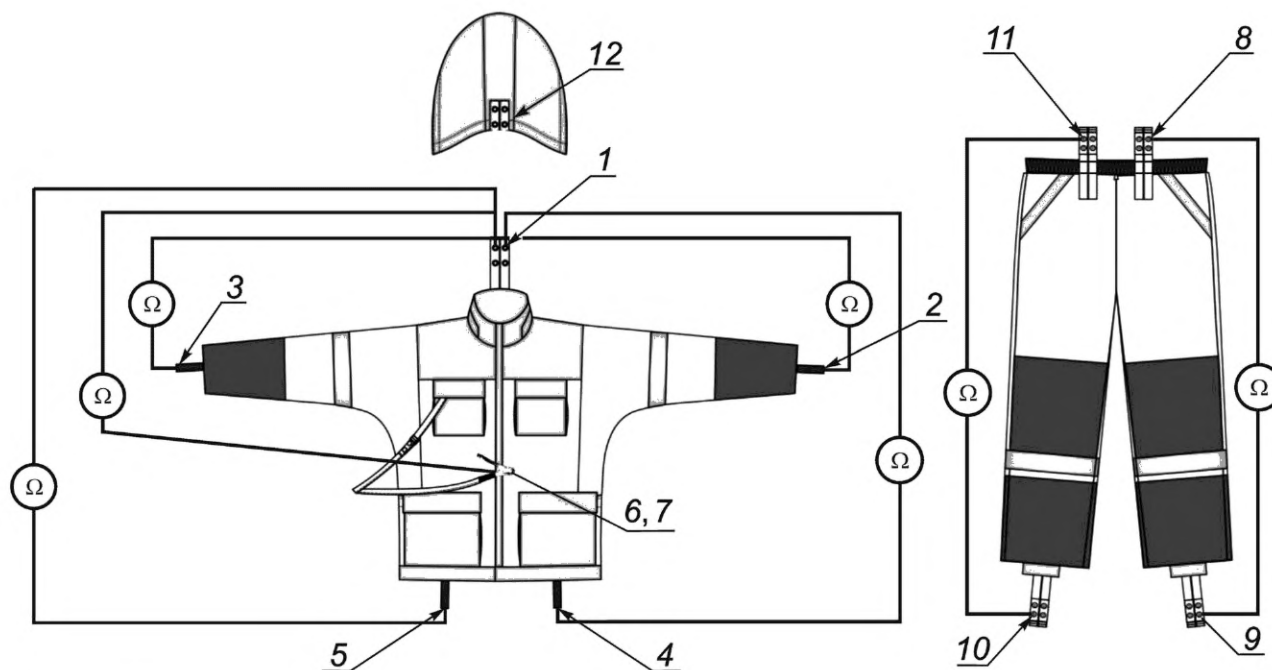
При испытаниях экранирующих брюк и полукombineзона (см. рисунки 5, 6) омметр подключают последовательно:

- а) к верхнему левому ЭПКВ экранирующих брюк/полукombineзона 8 и нижнему левому ЭПКВ экранирующих брюк/полукombineзона 9;
- б) верхнему правому ЭПКВ экранирующих брюк/полукombineзона 11 и нижнему правому ЭПКВ экранирующих брюк/полукombineзона 10.

При испытаниях экранирующего комбинезона (см. рисунок 7) омметр подключают последовательно:

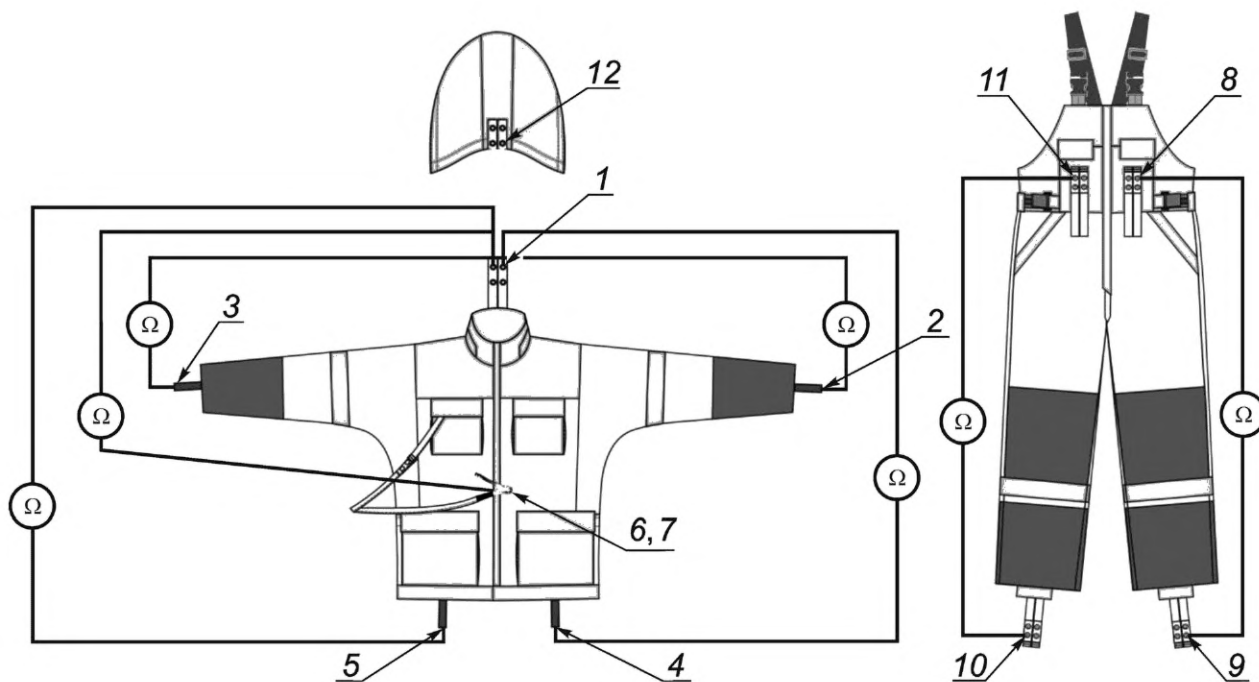
- а) к ЭПКВ 1 и ЭПКВ на левом рукаве экранирующего комбинезона 2;
- б) к ЭПКВ 1 и ЭПКВ на правом рукаве экранирующего комбинезона 3;
- в) к ЭПКВ 1 и ЭПКВ на левой штанине 4;
- г) к ЭПКВ 1 и ЭПКВ на правой штанине 5;
- д) к ЭПКВ 1 и контактным зажимам выравнивания/уравнивания потенциала (6, 7).

Измерения электрического сопротивления проводят не менее трех раз.



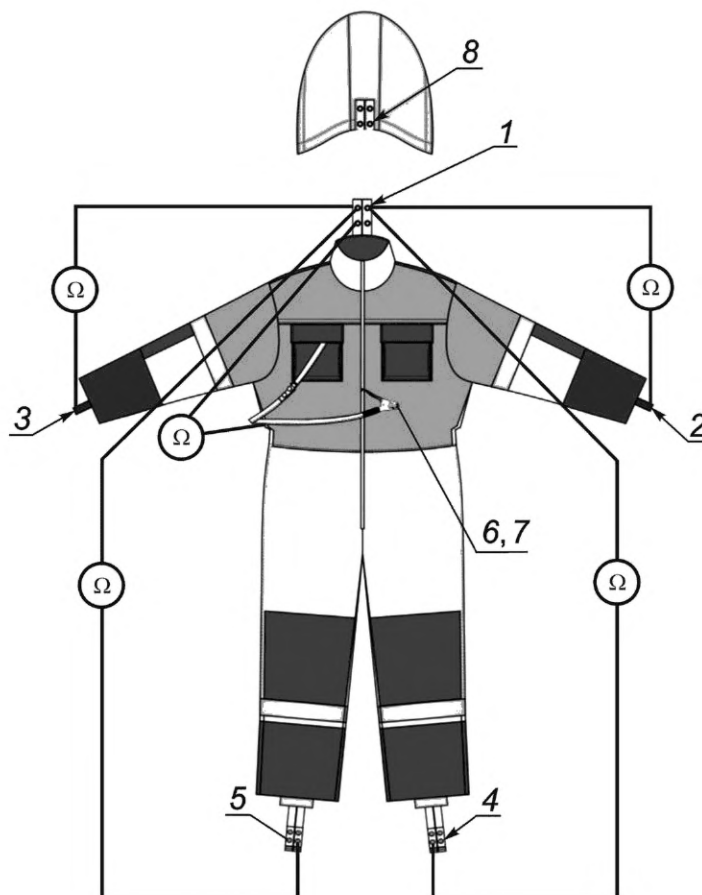
1 — верхний ЭПКВ экранирующей куртки; 2, 3 — ЭПКВ рукавов экранирующей куртки; 4, 5 — нижние ЭПКВ экранирующей куртки; 6, 7 — контактные зажимы выравнивания/уравнивания потенциала; 8, 11 — верхние ЭПКВ экранирующих брюк; 9, 10 — нижние ЭПКВ экранирующих брюк; 12 — ЭПКВ электропроводящего накусника

Рисунок 5 — Измерение электрического сопротивления экранирующей куртки и брюк



1 — верхний ЭПКВ экранирующей куртки; 2, 3 — ЭПКВ рукавов экранирующей куртки; 4, 5 — нижние ЭПКВ экранирующей куртки; 6, 7 — контактные зажимы выравнивания/уравнивания потенциала; 8, 11 — верхние ЭПКВ экранирующего полукombineзона; 9, 10 — нижние ЭПКВ экранирующего полукombineзона; 12 — ЭПКВ электропроводящего наcasника

Рисунок 6 — Измерение электрического сопротивления экранирующих куртки и полукombineзона



1 — верхний ЭПКВ экранирующего комбинезона; 2, 3 — ЭПКВ рукавов экранирующего комбинезона;
4, 5 — нижние ЭПКВ экранирующего комбинезона; 6, 7 — контактные зажимы выравнивания/уравнивания потенциала;
8 — ЭПКВ электропроводящего насаки

Рисунок 7 — Измерение сопротивления экранирующего комбинезона

5.2.2.8 Обработка результатов измерений

Результатом измерений является значение электрического сопротивления, полученное после усреднения всех измерений.

Электропроводящий насаки считают соответствующим требованиям настоящего стандарта, если измеренное электрическое сопротивление не превышает значения, указанного в 4.5.4.

Экранирующая одежда соответствует требованиям настоящего стандарта, если электрическое сопротивление каждого ее элемента не превышает значения, указанного в 4.5.4.

5.2.2.9 Точность метода

Действительное значение сопротивления должно находиться в пределах, рассчитанных в соответствии с приложением Д.

Из-за изменения электрического сопротивления в зависимости от условий измерений и неоднородности материала в различных испытуемых образцах результаты измерений, как правило, имеют воспроизводимость не выше $\pm 10\%$ и часто имеют более высокое отклонение (при одинаковых условиях можно получить отклонение значений от 10 до 1).

5.2.2.10 Оформление результатов измерений

Оформление результатов измерений осуществляют в соответствии с приложением Г [пункт Г.1, перечисление а)].

5.2.3 Методика измерений электрического сопротивления экранирующей одежды в сборе

5.2.3.1 Условия проведения измерений

При измерениях электрического сопротивления экранирующей одежды соблюдают следующие условия:

- температура окружающего воздуха от 21 °С до 24 °С;
- атмосферное давление..... от 84 до 106 кПа;
- относительная влажность воздуха от 40 % до 60 %.

5.2.3.2 Испытуемый образец

Испытывают каждый экземпляр экранирующей одежды произведенной партии.

5.2.3.3 Аппаратура и оборудование

При испытании используют омметр с классом точности не менее 2,5 по ГОСТ 8.401, диапазон измерений которого не менее 0,1 Ом — 100 кОм.

5.2.3.4 Требования безопасности, охраны окружающей среды

При проведении измерений требования безопасности, производственной санитарии и охраны окружающей среды регламентируются НД, действующими на территории государства, принявшего стандарт^{1), 2)}.

5.2.3.5 Требования к квалификации операторов

Измерения может проводить оператор, имеющий группу по электробезопасности не ниже II в электроустановках напряжением до 1000 В по НД, действующим на территории государства, принявшего стандарт²⁾.

5.2.3.6 Подготовка к измерениям

Элементы экранирующей одежды соединяют между собой (см. рисунки 5—7) посредством ЭПКВ и вывешивают на плечиках в вертикальном положении или раскладывают на изолированной поверхности в горизонтальном положении.

5.2.3.7 Проведение измерений

При измерениях электрического сопротивления экранирующих куртки и брюк/полукомбинезона (см. рисунки 5, 6) омметр подключают последовательно:

- а) к ЭПКВ 1 и ЭПКВ на левом рукаве экранирующей куртки 2;
 - б) к ЭПКВ 1 и ЭПКВ на правом рукаве экранирующей куртки 3;
 - в) к ЭПКВ 1 и нижнему левому ЭПКВ экранирующих брюк/полукомбинезона 9;
 - г) к ЭПКВ 1 и нижнему правому ЭПКВ экранирующих брюк/полукомбинезона 10;
 - д) к ЭПКВ 1 и контактным зажимам выравнивания/уравнивания потенциала (6, 7);
- Испытания экранирующего комбинезона (см. рисунок 7) проводят аналогично 5.2.2.

Измерения электрического сопротивления проводят не менее трех раз.

5.2.3.8 Обработка результатов измерений

Результатом измерений является значение электрического сопротивления, полученное после усреднения всех измерений.

Экранирующая одежда соответствует требованиям настоящего стандарта, если электрическое сопротивление соответствует 4.5.4.

5.2.3.9 Точность метода

Действительное значение сопротивления должно находиться в пределах, рассчитанных в соответствии с приложением Д.

Из-за изменения электрического сопротивления в зависимости от условий измерений и неоднородности материала в разных испытуемых образцах результаты измерений обычно имеют воспроизводимость не выше $\pm 10\%$ и часто имеют более высокое отклонение (при одинаковых условиях можно получить отклонение значений от 10 до 1).

5.2.3.10 Оформление результатов измерений

Оформление результатов измерений осуществляют в соответствии с приложением Г [пункт Г.1, перечисление а)].

5.2.4 Определение устойчивости к машинной стирке и химической чистке

Определение устойчивости к машинной стирке и (или) химической чистке осуществляют путем измерения электрического сопротивления экранирующей одежды и ее элементов (см. 5.2.2, 5.2.3) и коэффициента экранирования комплекта (см. 5.6.5) после 10 циклов машинной стирки и (или) химической чистки по ГОСТ EN 340—2012 (пункт 5.4).

¹⁾ В Российской Федерации действуют СанПиН 2.2.4.3359—16 «Санитарно-эпидемиологические требования к физическим факторам на рабочих местах».

²⁾ В Российской Федерации действует приложение к приказу Министерства труда и социальной защиты Российской Федерации от 24 июля 2013 г. № 328н «Правила по охране труда при эксплуатации электроустановок».

5.3 Методы испытаний электропроводящей обуви

Отсутствие внешних дефектов, надежность соединения отдельных элементов электропроводящей обуви между собой, наличие ЭПКВ и соответствие их мест расположения требованиям технической документации изготовителя проверяют визуально.

5.3.1 Методика измерений электрического сопротивления электропроводящей обуви

5.3.1.1 Условия проведения измерений

При измерениях электрического сопротивления электропроводящей обуви соблюдают следующие условия:

- температура окружающего воздухаот 21 °С до 24 °С;
- атмосферное давление.....от 84 до 106 кПа;
- относительная влажность воздухаот 40 % до 60 %.

Допускается проведение измерений электрического сопротивления электропроводящей обуви двумя методами.

5.3.1.2 Испытуемый образец

Пара электропроводящей обуви.

5.3.1.3 Требования безопасности, охраны окружающей среды

При проведении измерений требования безопасности, производственной санитарии и охраны окружающей среды регламентируются НД, действующими на территории государства, принявшего стандарт^{1), 2)}.

5.3.1.4 Требования к квалификации операторов

Измерения может проводить оператор, имеющий группу по электробезопасности не ниже II в электроустановках напряжением до 1000 В по НД, действующим на территории государства, принявшего стандарт²⁾.

5.3.1.5 Метод А

Измерения проводят на каждой полупаре электропроводящей обуви изготовленной партии.

а) Аппаратура и оборудование:

- омметр с классом точности не менее 2,5 по ГОСТ 8.401, диапазон измерений которого не менее 0,1 Ом—100 кОм;

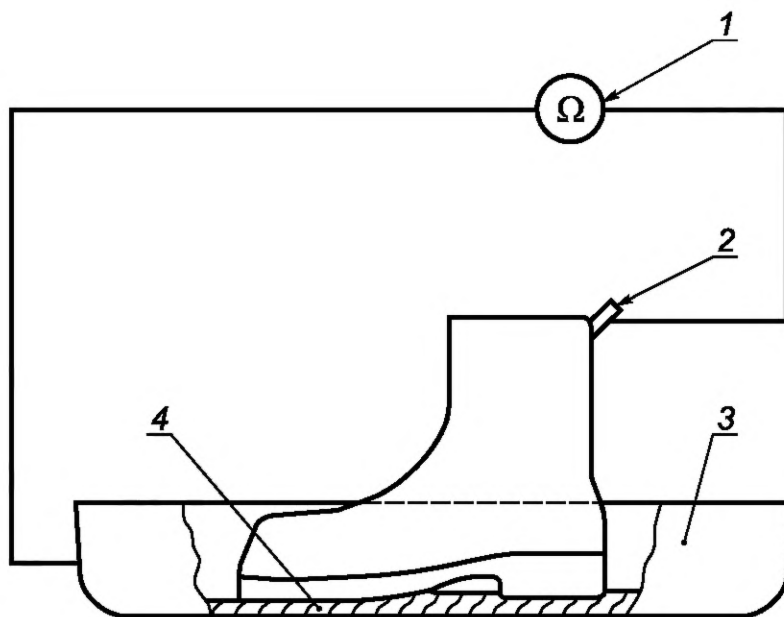
- ванна металлическая;
- линейка по ГОСТ 427.

б) Подготовка к измерениям

Собирают стенд (см. рисунок 8). В металлическую ванну наливают 1,5 %—2 %-ный водный раствор поваренной соли до образования слоя раствора на дне ванны примерно 1 см. В ванну помещают полупару электропроводящей обуви.

¹⁾ В Российской Федерации действуют СанПиН 2.2.4.3359—16 «Санитарно-эпидемиологические требования к физическим факторам на рабочих местах».

²⁾ В Российской Федерации действует приложение к приказу Министерства труда и социальной защиты Российской Федерации от 24 июля 2013 г. № 328н «Правила по охране труда при эксплуатации электроустановок».



1 — омметр; 2 — ЭПКВ; 3 — ванна; 4 — водный раствор поваренной соли

Рисунок 8 — Измерение электрического сопротивления электропроводящей обуви

в) Проведение измерений

Омметр подключают между ЭПКВ полупары электропроводящей обуви и корпусом металлической ванны. Проводят измерение сопротивления.

В случае, если ЭПКВ выполнен спаренным (двумя отдельными ЭПКВ), измерения проводят дважды — поочередно с каждым из ЭПКВ.

Измерения электрического сопротивления проводят не менее трех раз.

г) Обработка результатов измерений

Результатом измерений является значение электрического сопротивления, полученное после усреднения всех измерений.

Электропроводящую обувь считают соответствующей требованиям настоящего стандарта, если измеренное электрическое сопротивление в каждом случае соответствует 4.6.3.

д) Точность метода

Действительное значение сопротивления должно находиться в пределах, рассчитанных в соответствии с приложением Д.

Из-за изменения электрического сопротивления в зависимости от условий измерений и неоднородности материала в разных испытуемых образцах результаты измерений обычно имеют воспроизводимость не выше $\pm 10\%$ и часто имеют более высокое отклонение (при одинаковых условиях можно получить отклонение значений от 10 до 1).

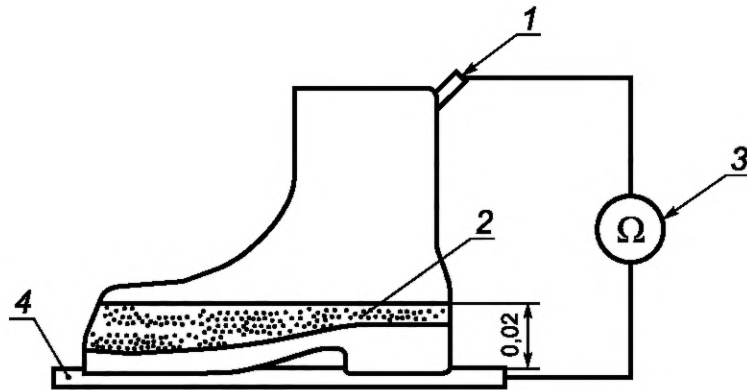
е) Оформление результатов измерений

Оформление результатов измерений осуществляют в соответствии с приложением Г [пункт Г.1, перечисление а)].

5.3.1.6 Метод Б

а) Аппаратура и оборудование (см. рисунок 9):

- омметр с классом точности не менее 2,5 по ГОСТ 8.401, диапазон измерений которого не менее 0,1 Ом — 100 кОм;
- пластина металлическая;
- шарики никелированные;
- линейка по ГОСТ 427.



1 — ЭПКВ; 2 — никелированные шарики из нержавеющей стали диаметром 4 мм;
3 — омметр; 4 — измерительный электрод в виде металлической пластины

Рисунок 9 — Измерение сопротивления электропроводящей обуви на металлической пластине

б) Подготовка к измерениям

Электропроводящую обувь ставят на металлическую пластину, внутрь насыпают никелированные шарики. Все электропроводящие составные части электропроводящей обуви с площадью поверхности более $0,1 \text{ м}^2$ должны быть электрически соединены между собой в процессе изготовления обуви.

в) Проведение измерений

Омметр подключают между ЭПКВ полупары электропроводящей обуви и металлической пластиной. Измерения электрического сопротивления проводят не менее трех раз.

г) Обработка результатов измерений

Результатом измерений является значение электрического сопротивления, полученное после усреднения всех измерений.

Электропроводящую обувь считают соответствующей требованиям настоящего стандарта, если измеренное электрическое сопротивление в каждом случае соответствует 4.6.3.

д) Точность метода

Действительное значение сопротивления должно находиться в пределах, рассчитанных в соответствии с приложением Д.

Из-за изменения электрического сопротивления в зависимости от условий измерений и неоднородности материала в разных испытуемых образцах результаты измерений обычно имеют воспроизводимость не выше $\pm 10 \%$ и часто имеют более высокое отклонение (при одинаковых условиях можно получить отклонение значений от 10 до 1).

е) Оформление результатов измерений

Оформление результатов измерений осуществляют в соответствии с приложением Г [пункт Г.1, перечисление а)].

5.4 Методы испытаний электропроводящих перчаток

Отсутствие внешних дефектов, надежность соединения отдельных элементов электропроводящих перчаток между собой, наличие ЭПКВ и соответствие их мест расположения требованиям технической документации изготовителя проверяют визуально.

5.4.1 Методика измерений электрического сопротивления электропроводящих перчаток

5.4.1.1 Условия проведения измерений

При измерениях электрического сопротивления электропроводящих перчаток соблюдают следующие условия:

- температура окружающего воздуха от 21 °С до 24 °С;
- атмосферное давление..... от 84 до 106 кПа;
- относительная влажность воздуха от 40 % до 60 %.

5.4.1.2 Испытуемый образец

Испытывают каждую электропроводящую перчатку из пары, входящей в состав комплекта.

5.4.1.3 Аппаратура и оборудование:

- омметр с классом точности не менее 2,5 по ГОСТ 8.401, диапазон измерений которого не менее 0,1 Ом — 100 кОм;
- манекен диэлектрический.

5.4.1.4 Требования безопасности, охраны окружающей среды

При проведении измерений требования безопасности, производственной санитарии и охраны окружающей среды регламентируются НД, действующими на территории государства, принявшего стандарт^{1), 2)}.

5.4.1.5 Требования к квалификации операторов

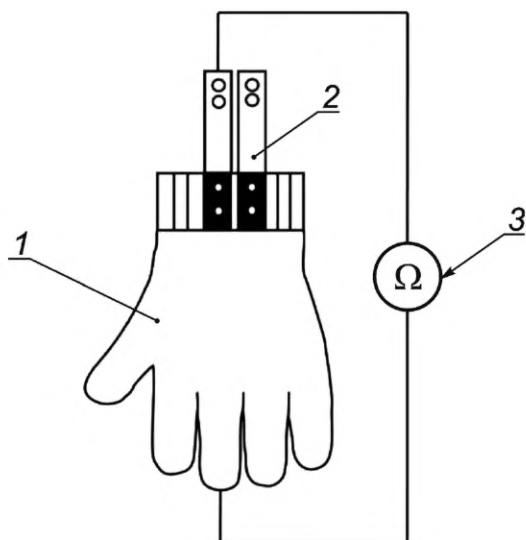
Измерения может проводить оператор, имеющий группу по электробезопасности не ниже II в электроустановках напряжением до 1000 В по НД, действующим на территории государства, принявшего стандарт²⁾.

5.4.1.6 Проведение измерений

Электропроводящую перчатку надевают на руку диэлектрического испытательного манекена. Пальцы руки с надетой на нее электропроводящей перчаткой не должны соприкасаться между собой.

Омметр подключают последовательно между ЭПКВ и концом каждого напалка электропроводящей перчатки. Проводят измерение сопротивления (см. рисунок 10).

В случае если ЭПКВ выполнен спаренным (с двумя отдельными ЭПКВ), измерения проводят дважды (поочередно с каждым из ЭПКВ). Измерения электрического сопротивления проводят не менее трех раз.



1 — электропроводящая перчатка; 2 — ЭПКВ; 3 — омметр

Рисунок 10 — Измерение электрического сопротивления электропроводящей перчатки

5.4.1.7 Обработка результатов измерений

Результатом измерений является значение электрического сопротивления, полученное после усреднения всех измерений.

Перчатки считают соответствующими требованиям настоящего стандарта, если измеренное электрическое сопротивление соответствует 4.7.2.

5.4.1.8 Точность метода

Действительное значение сопротивления должно находиться в пределах, рассчитанных в соответствии с приложением Д.

¹⁾ В Российской Федерации действуют СанПиН 2.2.4.3359—16 «Санитарно-эпидемиологические требования к физическим факторам на рабочих местах».

²⁾ В Российской Федерации действует приложение к приказу Министерства труда и социальной защиты Российской Федерации от 24 июля 2013 г. № 328н «Правила по охране труда при эксплуатации электроустановок».

Из-за изменения электрического сопротивления в зависимости от условий измерений и неоднородности материала в разных испытуемых образцах результаты измерений обычно имеют воспроизводимость не выше $\pm 10\%$ и часто имеют более высокое отклонение (при одинаковых условиях можно получить отклонение значений от 10 до 1).

5.4.1.9 Оформление результатов измерений

Оформление результатов испытания осуществляется в соответствии с приложением Г [пункт Г.1, перечисление а)].

5.5 Методы испытаний электропроводящего экрана

Отсутствие внешних дефектов, надежность соединения электропроводящего экрана с экранирующей одеждой проверяют визуально.

Размер ячейки сетчатого или решетчатого электропроводящего экрана определяют путем измерения металлической линейкой с ценой деления 1 мм по ГОСТ 427.

5.5.1 Методика измерений электрического сопротивления электропроводящего экрана

5.5.1.1 Условия проведения измерений

При измерениях электрического сопротивления электропроводящего экрана соблюдают следующие условия:

- температура окружающего воздуха от 21 °С до 24 °С;
- атмосферное давление..... от 84 до 106 кПа;
- относительная влажность воздуха от 40 % до 60 %.

5.5.1.2 Испытуемый образец

Испытывают каждый электропроводящий экран, входящий в состав комплектов.

5.5.1.3 Аппаратура и оборудование

Омметр с классом точности не менее 2,5 по ГОСТ 8.401, диапазон измерений которого не менее 0,1 Ом — 100 кОм.

5.5.1.4 Требования безопасности, охраны окружающей среды

При проведении измерений требования безопасности, производственной санитарии и охраны окружающей среды регламентируются НД, действующими на территории государства, принявшего стандарт^{1), 2)}.

5.5.1.5 Требования к квалификации операторов

Измерения может проводить оператор, имеющий группу по электробезопасности не ниже II в электроустановках напряжением до 1000 В по НД, действующим на территории государства, принявшего стандарт²⁾.

5.5.1.6 Подготовка к измерениям

Электропроводящий экран, электропроводящий наcasник и электропроводящий капюшон (при наличии) надевают на каску и электрически соединяют между собой в последовательности, предусмотренной изготовителем в соответствии с руководством по эксплуатации.

5.5.1.7 Проведение измерений

Омметр подключают между ЭПКВ на электропроводящем наcasнике или электропроводящем капюшоне (при наличии) и наиболее удаленной точкой электропроводящего экрана. Измерения электрического сопротивления проводят не менее трех раз.

5.5.1.8 Обработка результатов измерений

Результатом измерений является значение электрического сопротивления, полученное после усреднения всех измерений.

Электропроводящий экран считают соответствующим требованиям стандарта, если измеренное электрическое сопротивление в каждом случае соответствует 4.8.2.

5.5.1.9 Точность метода

Действительное значение сопротивления должно находиться в пределах, рассчитанных в соответствии с приложением Д.

¹⁾ В Российской Федерации действуют СанПиН 2.2.4.3359—16 «Санитарно-эпидемиологические требования к физическим факторам на рабочих местах».

²⁾ В Российской Федерации действует приложение к приказу Министерства труда и социальной защиты Российской Федерации от 24 июля 2013 г. № 328н «Правила по охране труда при эксплуатации электроустановок».

Из-за изменения электрического сопротивления в зависимости от условий измерений и неоднородности материала в разных испытуемых образцах результаты измерений обычно имеют воспроизводимость не выше $\pm 10\%$ и часто имеют более высокое отклонение (при одинаковых условиях можно получить отклонение значений от 10 до 1).

5.5.1.10 Оформление результатов измерений

Оформление результатов измерений осуществляют в соответствии с приложением Г [пункт Г.1, перечисление а)].

5.6 Методы испытаний комплекта в сборе

5.6.1 Визуальный контроль

Комплектность и наличие маркировки, упаковку, целостность электропроводящих материалов и швов, наличие и целостность ЭПКВ, наличие кнопок и их соединения с ЭПКВ, наличие соединения элементов комплекта и отсутствие следов коррозии проверяют визуально. До испытаний не допускаются комплекты с видимыми следами коррозии.

5.6.2 Методика токсиколого-гигиенической оценки

Материалы, используемые для изготовления комплектов, должны пройти токсиколого-гигиеническую оценку по НД, действующим на территории государства, принявшего стандарт¹⁾, за все время использования комплекта в условиях, указанных изготовителем.

Токсиколого-гигиеническую оценку пакета материалов и элементов комплекта проводят на этапе их постановки на производство.

5.6.3 Методика оценки показателей теплового состояния человека

Оценку показателей теплового состояния человека в процессе применения комплектов проводят в соответствии с ГОСТ 12.4.176.

Предпочтительнее проводить испытания на добровольцах, чем на манекенах.

5.6.4 Методика измерения электрического сопротивления

Измерения электрического сопротивления комплекта проводят в соответствии с методиками, приведенными в 5.2.2, 5.2.3.

Измерения проводят на полностью собранном комплекте. При этом нормативное значение суммарного электрического сопротивления комплекта складывается из нормативных значений электрических сопротивлений элементов комплекта в зависимости от схемы измерений («рука—рука», «рука—нога», «голова—рука», «голова—нога» и т. д.) и не учитывает электрическое сопротивление электропроводящей обуви.

5.6.5 Методика измерений напряженности электрического поля промышленной частоты для определения коэффициента экранирования индивидуальных экранирующих комплектов

Определение эффективности экранирования комплектов проводят на полностью собранном комплекте до и после 10 циклов машинной стирки и (или) химической чистки.

5.6.5.1 Условия проведения измерений

При измерениях напряженности электрического поля промышленной частоты соблюдают следующие условия:

- температура окружающего воздуха от 21 °С до 24 °С;
- атмосферное давление..... от 84 до 106 кПа;
- относительная влажность воздуха..... от 40 % до 60 %;
- фоновая напряженность электрического поля промышленной частоты менее 0,5 кВ/м.

5.6.5.2 Испытуемый образец

Испытуемым образцом является полностью собранный комплект.

5.6.5.3 Аппаратура и оборудование:

- стенд высоковольтный испытательный переменного тока промышленной частоты с возможностью подачи напряжения на незаземленную пластину до 100 кВ, обеспечивающий в области размещения испытуемого образца заданную величину напряженности ЭП ПЧ, размеры пластин не менее 2,4×1,8 м² и толщиной 0,1 м, расстояние между пластинами не менее 0,7 м, нижняя пластина заземлена, однородность электрического поля в зоне размещения испытуемого образца не должна превышать 10 %;

- прибор для измерения ЭП ПЧ с изотропным выносным датчиком, селективность измерений 50/60 Гц, погрешность измерений не более 12 %. Максимальный габаритный размер датчика не должен превышать 0,1 м;

- манекен диэлектрический испытательный, тангенс угла диэлектрических потерь не более 10^{-4} ;
- омметр с классом точности не более 4 по ГОСТ 8.401;
- микроомметр с классом точности не более 4 по ГОСТ 8.401.

5.6.5.4 Требования безопасности, охраны окружающей среды

При проведении измерений требования безопасности, производственной санитарии и охраны окружающей среды регламентируются НД, действующими на территории государства, принявшего стандарт^{1), 2)}.

5.6.5.5 Требования к квалификации операторов

Измерения может проводить оператор, имеющий группу по электробезопасности не ниже III в электроустановках напряжением выше 1000 В по НД, действующим на территории государства, принявшего стандарт²⁾.

5.6.5.6 Методы измерений

Прибор для измерения ЭП ПЧ состоит из датчика ЭП ПЧ, трехортогональной электрической антенны и оптоволоконного кабеля. Электрическая антенна состоит из трех взаимно ортогональных дипольных антенн. Электродами дипольной антенны являются две параллельные квадратные металлические пластины. Оптоволоконный кабель используют для соединения электрической антенны с измерительным блоком.

При измерении напряженности электрического поля под действием переменного электрического поля на электродах каждой дипольной антенны индуцируется переменный заряд, пропорциональный проекции напряженности электрического поля на ось антенны. Токи, возникающие в антеннах, поступают на входы электронной схемы, которая усиливает их и преобразует в оптические сигналы, которые по оптоволоконному кабелю передаются в измерительный блок, где преобразуются в показания индикатора.

5.6.5.7 Подготовка к измерениям

Для комплектов типа ЭП-1 и ЭП-3:

- а) внутри испытательного манекена размещают датчик ЭП ПЧ в области груди;
- б) испытательный манекен размещают горизонтально между пластинами в нижней трети рабочей области на лист из изоляционного материала лицом к пластине под напряжением;
- в) покидают помещение с высоковольтным стендом, имеющее механическую блокировку для предотвращения приближения посторонних людей к испытательной установке;
- г) включают питание высоковольтного стенда;
- д) размыкают разъединитель, шунтирующий пластины высоковольтного стенда, с землей;
- е) подают рабочее напряжение на стенд и последовательно повышают рабочее напряжение на незаземленной пластине до 5, 10, 20, 30, 40 и 50 кВ. Регистрацию напряженности E_0 (кВ/м) проводят для каждого значения напряжения на незаземленной пластине в течение минуты. Измерения проводят не менее трех раз;
- ж) прекращают подачу рабочего напряжения на стенд и замыкают разъединитель, шунтирующий пластины высоковольтного стенда, с землей. После проведенных операций обслуживающий персонал может войти в помещение с высоковольтной установкой;
- и) на испытательный манекен надевают комплект, электрически соединяя все составные элементы одежды, перчаток и обуви;
- к) проверяют надежность электрического соединения — проводят измерение сопротивления между различными элементами комплекта с помощью омметра. Значение электрического сопротивления экранирующей одежды не должно превышать 10 Ом, перчаток — 30 Ом;
- л) испытательный манекен в комплекте размещают горизонтально между пластинами в нижней трети рабочей области на лист из изоляционного материала лицом к пластине под напряжением. Соединяют комплект с заземлением через контактный зажим выравнивания/уравнивания потенциала в соответствии с рисунком 11;
- м) проверяют надежность электрического соединения комплекта с заземлением — проводят измерение сопротивления между комплектом и заземленной пластиной с помощью микроомметра. Значение электрического сопротивления не должно превышать 10 Ом.

¹⁾ В Российской Федерации действуют СанПиН 2.2.4.3359—16 «Санитарно-эпидемиологические требования к физическим факторам на рабочих местах».

²⁾ В Российской Федерации действует приложение к приказу Министерства труда и социальной защиты Российской Федерации от 24 июля 2013 г. № 328н «Правила по охране труда при эксплуатации электроустановок».

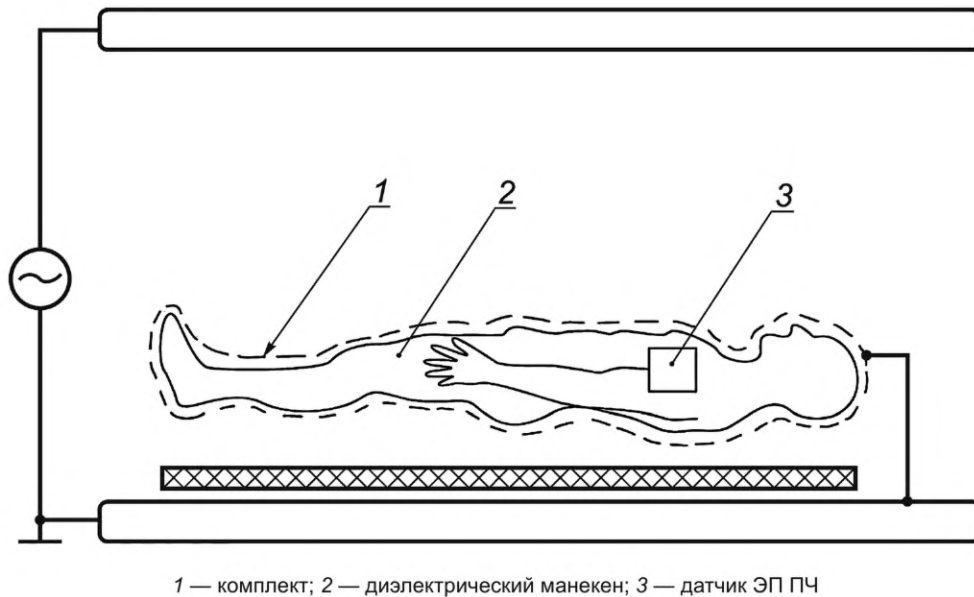


Рисунок 11 — Схема определения коэффициента экранирования по напряженности ЭП ПЧ для комплектов типов ЭП-1 и ЭП-3

Для комплектов типа ЭП-4:

- а) внутри испытательного манекена размещают датчик ЭП ПЧ в области груди;
- б) испытательный манекен размещают горизонтально между пластинами в верхней трети рабочей области на лист из изоляционного материала спиной к пластине под напряжением;
- в) покидают помещение с высоковольтным стендом, имеющее механическую блокировку для предотвращения приближения посторонних людей к испытательной установке;
- г) включают питание высоковольтного стенда;
- д) размыкают разъединитель, шунтирующий пластины высоковольтного стенда, с землей;
- е) подают рабочее напряжение на стенд и последовательно повышают рабочее напряжение на незаземленной пластине до 5, 10, 20, 30, 40 и 50 кВ. Регистрацию напряженности E_0 (кВ/м) проводят для каждого значения напряжения на незаземленной пластине в течение минуты. Измерения проводят не менее трех раз;
- ж) прекращают подачу рабочего напряжения на стенд и замыкают разъединитель, шунтирующий пластины высоковольтного стенда, с землей. После проведенных операций обслуживающий персонал может войти в помещение с высоковольтной установкой;
- и) внутри испытательного манекена размещают датчик ЭП ПЧ в области головы и повторяют операции, приведенные в перечислениях б)–ж);
- к) на испытательный манекен надевают комплект, электрически соединяя все составные элементы одежды, перчаток и обуви;
- л) проверяют надежность электрического соединения — проводят измерение сопротивления между различными элементами комплекта с помощью омметра. Значение электрического сопротивления экранирующей одежды не должно превышать 10 Ом, перчаток — 30 Ом;
- м) испытательный манекен в комплекте размещают горизонтально между пластинами в верхней трети рабочей области на лист из изоляционного материала спиной к пластине под напряжением. Соединяют комплект с рабочей пластиной через контактный зажим выравнивания/уравнивания потенциала в соответствии с рисунком 12;
- н) проверяют надежность электрического соединения комплекта с рабочей пластиной — проводят измерение сопротивления между комплектом и рабочей пластиной с помощью микроомметра. Значение электрического сопротивления не должно превышать 10 Ом.

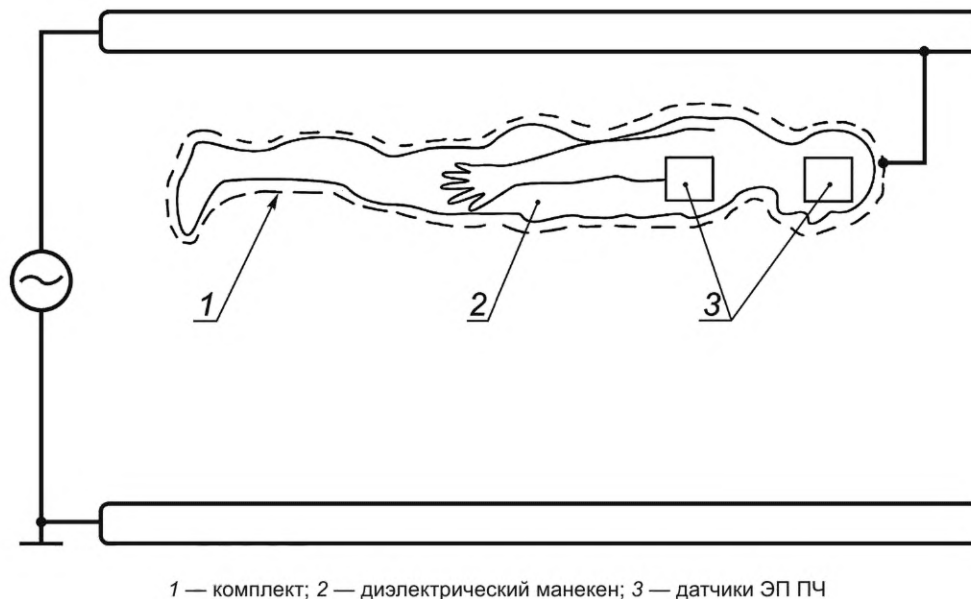


Рисунок 12 — Схема определения коэффициента экранирования по напряженности ЭП ПЧ для комплектов типа ЭП-4

5.6.5.8 Проведение измерений

Для комплектов типа ЭП-1 и ЭП-3:

- а) покидают помещение с высоковольтным стендом, имеющее механическую блокировку для предотвращения приближения посторонних людей к испытательной установке;
- б) включают питание высоковольтного стенда;
- в) размыкают разъединитель, шунтирующий пластины высоковольтного стенда, с землей;
- г) подают рабочее напряжение на стенд, а затем последовательно повышают напряжение на незаземленной пластине до 5, 10, 20, 30, 40 и 50 кВ. Регистрацию напряженности E (кВ/м) проводят для каждого значения напряжения на незаземленной пластине в течение минуты. Измерения проводят не менее трех раз.

Для комплектов типа ЭП-4:

- а) внутри испытательного манекена размещают датчик ЭП ПЧ в области груди;
- б) покидают помещение с высоковольтным стендом, имеющее механическую блокировку для предотвращения приближения посторонних людей к испытательной установке;
- в) включают питание высоковольтного стенда;
- г) размыкают разъединитель, шунтирующий пластины высоковольтного стенда, с землей;
- д) подают рабочее напряжение на стенд, а затем последовательно повышают рабочее напряжение на незаземленной пластине до 5, 10, 20, 30, 40 и 50 кВ. Регистрация напряженности E (кВ/м) проводится для каждого значения напряжения на незаземленной пластине в течение минуты. Измерения проводят не менее трех раз;
- е) прекращают подачу рабочего напряжения на стенд и замыкают разъединитель, шунтирующий пластины высоковольтного стенда, с землей. После проведенных операций персонал может войти в помещение с высоковольтной установкой;
- ж) внутри испытательного манекена размещают датчик ЭП ПЧ в области головы и повторяют операции, приведенные в перечислениях б)–е).

5.6.5.9 Обработка результатов измерений

Для каждого значения рабочего напряжения находят усредненное значение напряженности E и E_0 за минуту регистрации, а затем среднее арифметическое значение напряженности всех измерений для одного рабочего напряжения.

Для каждого рабочего напряжения расчет коэффициента экранирования индивидуального экранирующего комплекта K_E , дБ, осуществляют по формуле

$$K_E = 20 \lg \frac{E_0}{E}, \quad (4)$$

где E_0 — измеренное значение напряженности ЭП ПЧ без комплекта, кВ/м;

E — измеренное значение напряженности ЭП ПЧ, ослабленного комплектом, кВ/м.

Для комплектов типа ЭП-4 далее проводят усреднение полученных значений K_E (дБ) для двух типов размещения датчика ЭП ПЧ — в области груди и в области головы. Далее находят среднее арифметическое значение K_E для всех рабочих напряжений.

Комплект считают соответствующим требованиям стандарта, если полученный коэффициент экранирования соответствует 4.9.5.

5.6.5.10 Точность метода

Значение расширенной неопределенности определения K_E комплектов составляет для комплектов типов ЭП-1 и ЭП-3 $U = \pm 6,0$ дБ при коэффициенте охвата $k = 3$; для комплектов типа ЭП-4 $U = \pm 13,0$ дБ при коэффициенте охвата $k = 3$.

5.6.5.11 Оформление результатов измерений

Оформление результатов измерений осуществляют в соответствии с приложением Г [пункт Г.1, перечисление б)]. Результаты измерений записывают в виде: $K_E \pm U$, дБ, где $\pm U$ — значение расширенной неопределенности при коэффициенте охвата $k = 3$, дБ.

5.6.6 Определение эффективности комплектов в части защиты человека от поражения электрическим током наведенного напряжения

Измерение электрического тока, протекающего через тело человека, для определения эффективности защиты комплекта проводят в соответствии с ГОСТ 12.4.283—2019 (пункт 5.6.6).

Комплект считают соответствующим требованиям стандарта, если полученное значение электрического тока соответствует 4.9.2.

6 Транспортирование и хранение

Комплекты и их элементы транспортируют по ГОСТ 10581—91 (раздел 3) в картонных коробках любым видом транспорта в соответствии с правилами перевозки грузов, действующими на данном виде транспорта, при условии защиты их от влаги, механических повреждений, а также от воздействия технических масел и других агрессивных сред.

Комплекты и их элементы допускается транспортировать в автофургонах, контейнерах или вагонах.

Контейнеры следует выстилать влагозащитной бумагой или другими влагозащитными материалами, если комплекты и их элементы не упакованы в ящики.

Допускается при согласовании с потребителем транспортировать комплекты и их элементы в контейнерах, выстланных бумагой.

Ящики следует выстилать полиэтиленом или другим влагозащитным материалом.

Транспортирование комплектов и их элементов в районы Крайнего Севера и приравненные к ним местности осуществляют по ГОСТ 15846.

Хранение комплектов и их элементов осуществляют в соответствии с ГОСТ 10581—91 (раздел 4).

Поскольку электропроводящий материал, используемый для изготовления комплектов, может окисляться при длительном воздействии атмосферной влаги, упаковка должна обеспечить максимальную защиту комплектов от влаги при продолжительном хранении до начала эксплуатации.

Комплекты и их элементы следует хранить в крытых складских помещениях, они должны быть защищены от прямого попадания солнечных лучей и атмосферных воздействий.

Расстояние от пола до нижней полки стеллажа должно быть не менее 0,2 м, от внутренних стен до комплектов и их элементов — не менее 0,2 м, от отопительных приборов до комплектов и их элементов — не менее 1 м, между стеллажами — не менее 0,7 м.

Условия хранения комплектов и их элементов: температура воздуха — от 18 °С до 26 °С, относительная влажность воздуха — от 40 % до 60 %.

Комплекты и их элементы в индивидуальных упаковках хранят в теплом, сухом и хорошо вентилируемом помещении.

Экранирующую одежду, находящуюся в эксплуатации в составе комплекта, хранят вывешенной на плечики для одежды.

Электропроводящие перчатки, находящиеся в эксплуатации в составе комплекта, хранят разложенными на стеллажах для просушки. Подвешивание перчаток за ЭПКВ не допускается.

Приложение А (рекомендуемое)

Стойкость комплектов ЭП-1 и ЭП-3 к искровым разрядам

Стойкость экранирующей одежды к искровым разрядам проверяют в составе комплекта в целом до и после 10 циклов стирки и (или) 10 циклов химической чистки экранирующей одежды.

Комплекты должны обеспечивать нечувствительность человеком разрядных процессов в момент выравнивания потенциала между комплектом и электропроводящими предметами, находящимися под потенциалами, отличными от потенциала комплекта (инструмент, приспособления, машины, механизмы и т. п.), которая обеспечивается при напряжении между комплектом и телом человека не более 12 В (действующее значение) или 17 В (пиковое значение).

Искровые разряды не должны приводить к повреждению, нагреванию или возгоранию ткани комплекта.

А.1 Испытуемый образец

На стойкость комплектов к искровым разрядам проверяют следующие участки, части и элементы комплекта, наиболее плотно прилегающие к телу человека, а именно:

- экранирующая куртка, комбинезон (плечи и локти);
- экранирующие брюки, полукombинезон, комбинезон (колени);
- электропроводящий нагасник;
- электропроводящие перчатки;
- электропроводящая обувь (сапоги, галоши, ботинки).

А.2 Аппаратура, оборудование и параметры:

- стенд испытательный с возможностью подачи напряжения до 10 кВ;
- киловольтметр с точностью измерения напряжения не более 0,2 кВ;
- вольтметр пиковых значений напряжения с памятью и точностью измерения не менее 0,2 В или запоминающий осциллограф с аналогичными характеристиками и возможностью запуска от записываемого сигнала;
- сопротивление токоограничивающее 10 МОм на напряжение 10 кВ;
- манекен, выполненный из электропроводящего материала;
- штанга изолирующая на напряжение 10 кВ;
- тепловизор или пирометр с точностью измерения температуры не более 0,2 °С.

А.3 Подготовка к испытанию

Размещают внутри манекена пиковый вольтметр или запоминающий осциллограф.

Корпус вольтметра или осциллографа соединяют с электропроводящей поверхностью манекена.

Надевают на манекен комплект.

Измерительный вывод вольтметра или осциллографа присоединяют экранированным проводом к электропроводящей ткани комплекта в 5—7 см от предполагаемого места искровых разрядов.

Экран соединительного провода присоединяют к электропроводящей поверхности манекена. Если экранированный провод соединяется с вольтметром или осциллографом разъемом типа «байонет», специального соединения экрана провода с электропроводящей поверхностью манекена не требуется.

Проверяют правильность соединения отдельных элементов комплекта между собой.

Размещают манекен, одетый в комплект, в испытательной зоне.

Заземляют комплект на контур заземления испытательной установки.

Размещают тепловизор или пирометр на безопасном расстоянии от манекена и направляют его на испытуемый участок или элемент комплекта.

Соединяют измерительный вывод испытательного трансформатора с первым концом токоограничивающего сопротивления.

Второй конец токоограничивающего сопротивления присоединяют гибким проводником к высоковольтному концу изолирующей штанги.

Размещают штангу таким образом, чтобы с высоковольтного вывода штанги не было возможности перекрытия на заземленные части испытательного стенда при подаче высокого напряжения (10 кВ) и была возможность удобного перемещения штанги к участкам и элементам комплекта.

А.4 Проведение испытания

Измеряют и фиксируют в журнале температуру испытуемого участка или элемента комплекта до начала эксперимента.

От испытательной установки подают напряжение 10 кВ через токоограничивающее сопротивление (10 МОм) на высоковольтный вывод изоляционной штанги.

Подносят высоковольтный вывод изоляционной штанги к одному из участков или элементов комплекта, указанных выше, и при появлении устойчивого искрового разряда фиксируют штангу.

Выдерживают штангу в зафиксированном положении при устойчивом искровом разряде между высоковольтным выводом изоляционной штанги и выбранным для испытания участком или элементом комплекта в течение 30 с.

Повторно измеряют и фиксируют в журнале температуру испытуемого участка или элемента комплекта (сразу после окончания эксперимента).

Отключают и заземляют испытательную установку.

Измеряют и фиксируют в журнале напряжение на вольтметре или осциллографе.

Повторяют испытания для следующего участка или элемента комплекта.

A.5 Обработка результатов

Сравнивают зафиксированные значения с допустимым уровнем (17 В — пиковое значение).

Комплекты считают соответствующими требованиям настоящего стандарта, если измеренное при всех опытах пиковое значение напряжения между электропроводящим манекеном и индивидуальным экранирующим комплектом не превышает 17 В и искровые разряды не привели к повреждению, нагреванию (более 40 °С) или возгоранию комплекта.

Приложение Б
(рекомендуемое)

Стойкость к разрядам в момент переноса потенциала провода на комплект ЭП-4

Б.1 На стойкость комплекта к разрядам в момент переноса потенциала провода на комплект ЭП-4 проверяют следующие составные части комплектов:

- экранирующую одежду (куртка, брюки, полукомбинезон, комбинезон);
- электропроводящую обувь (сапоги, галоши, ботинки);
- электропроводящие перчатки;
- электропроводящий экран.

Стойкость ЭП-4 к разрядам в момент переноса потенциала провода на комплект проверяют в составе комплекта в целом до и после 10 циклов машинной стирки и (или) 10 циклов химической чистки экранирующей одежды.

Определение проводят в соответствии с приложением А, но с рядом отличий:

- а) испытывают только комплекты ЭП-4 (летний и зимний);
- б) дополнительно к участкам и элементам, указанным в перечислении а), испытывают электропроводящий экран;

в) испытания проводят при напряжении испытательной установки 100 кВ;

г) изоляцию токоограничивающего сопротивления 10 МОм рассчитывают на 100 кВ;

д) длительность испытания каждого участка и элемента комплекта — 10 с.

Комплекты считают соответствующими требованиям стандарта, если:

- измеренное при всех опытах пиковое значение напряжения между электропроводящим манекеном и комплектом не превышает 17 В;
- разряды, возникающие в момент переноса потенциала испытательной установки на комплект ЭП-4, не привели к повреждению, нагреванию (более 40 °С) или возгоранию комплекта.

Приложение В
(рекомендуемое)

Определение эффективности защиты от аэроионов (для комплектов ЭП-4)

Определение эффективности защиты дыхания человека, одетого в комплект ЭП-4 и выполняющего работы под напряжением на проводах ВЛ до 1150 кВ, от вредного воздействия аэроионов проводят в резко неоднородном электрическом поле, имитирующем условия работ под напряжением на ВЛ 750 кВ.

В.1 Испытуемый образец

Индивидуальный экранирующий комплект в сборе.

В.2 Аппаратура и оборудование:

- стенд испытательный с возможностью подачи напряжения до 500 кВ;
- киловольтметр с точностью измерения напряжения не более 3 кВ;
- макет линии 750 кВ длиной не менее 10 м, состоящий из четырех параллельных проводов диаметром 30 мм, расположенных по углам квадрата со стороной 400 мм, подвешенный на высоте 7 м (середина пролета, расстояние до нижних проводов);
- манекен, выполненный из электропроводящего материала;
- прибор для измерения концентраций легких и тяжелых аэроионов.

В.3 Подготовка к испытанию

Соединяют провода макета ВЛ с высоковольтным выводом испытательного трансформатора.

Помещают внутрь головы манекена прибор для измерения концентрации аэроионов с датчиками, направленными в сторону земли и размещенными в области открытого рта манекена.

Надевают на манекен комплект за исключением электропроводящего экрана.

Проверяют правильность соединения отдельных элементов комплекта между собой.

Подвешивают манекен, одетый в комплект (без электропроводящего экрана), на изоляционных канатах параллельно земле лицом вниз (к земле) под нижними проводами макета ВЛ на расстоянии 30—50 см от них.

Корпус прибора для измерения концентрации аэроионов соединяют с манекеном.

Соединяют тело манекена с проводами макета ВЛ или с комплектом.

Соединяют комплект с проводами макета ВЛ.

В.4 Проведение испытания

От испытательной установки подают напряжение 433 кВ на провода макета ВЛ.

Измеряют и фиксируют в журнале концентрации легких V и тяжелых W аэроионов при отсутствии в составе комплекта электропроводящего экрана.

Отключают и заземляют испытательную установку.

Присоединяют к электропроводящему наконечнику или капюшону (при необходимости) электропроводящий экран.

Повторно измеряют и фиксируют в журнале концентрации легких V и тяжелых W аэроионов при отсутствии в составе комплекта электропроводящего экрана.

В.5 Обработка результатов

Коэффициенты эффективности защиты отдельно для легких аэроионов K_L и тяжелых аэроионов K_T соответственно вычисляют по формулам:

$$K_L = \frac{V_{\text{баз}}}{V}, \quad (\text{B.1})$$

$$K_T = \frac{W_{\text{баз}}}{W}, \quad (\text{B.2})$$

где $V_{\text{баз}}$ — измеренная концентрация легких аэроионов при отсутствии электропроводящего экрана;

V — измеренная концентрация легких аэроионов при присутствии электропроводящего экрана;

$W_{\text{баз}}$ — измеренная концентрация тяжелых аэроионов при отсутствии электропроводящего экрана;

W — измеренная концентрация тяжелых аэроионов при присутствии электропроводящего экрана.

Электропроводящий экран комплектов ЭП-4 считают соответствующим требованиям настоящего стандарта в части эффективности защиты дыхания человека от аэроионов, если коэффициент защиты от аэроионов составляет не менее:

- 12 относительных единиц для тяжелых аэроионов;
- 3 относительные единицы для легких аэроионов.

**Приложение Г
(обязательное)**

Оформление результатов измерений

Г.1 После проведения измерений составляют протокол, в котором указывают: наименование продукции, наименование и адрес заказчика, наименование и адрес изготовителя, дату отбора образца, дату поступления образца, основание проведения измерений, цель измерений, шифр образца, дату изготовления продукции, дату проведения измерений, перечень средств измерения и испытательного оборудования, условия проведения измерений, результаты измерений.

Результаты измерений в зависимости от вида измерений указывают в виде таблицы Г.1.

Таблица Г.1

№ п/п	Наименование показателя	Единицы измерения	НД на метод измерений	Норматив по НД	Результаты измерений
1	2	3	4	5	6

Результаты измерений оформляют в виде отдельной таблицы для следующих видов измерений:

а) измерение удельного поверхностного электрического сопротивления электропроводящей ткани, электрического сопротивления электропроводящей ленты, элементов экранирующей одежды, экранирующей одежды в сборе и элементов комплекта;

б) определение эффективности экранирования основного электропроводящего материала, определение эффективности экранирования комплектов.

**Приложение Д
(обязательное)**

Погрешность измерения сопротивления

Д.1 В таблице Д.1 приведены выражения для определения пределов допускаемой основной абсолютной погрешности измерения сопротивления и относительной погрешности.

Найденная абсолютная погрешность измерения сопротивления позволяет найти, в каком диапазоне будет находиться действительное значение измеренного электрического сопротивления.

Пример — $\Delta = \pm (0,005X + 2k)$, где X — измеренное значение, k — значение единицы младшего разряда на данном пределе измерения.

Таблица Д.1

Предел измерений	Разрешение (значение единицы младшего разряда)	Абсолютная погрешность Δ , Ом	Относительная погрешность δ , %
300 Ом	100 мОм	$\pm (0,01X + 4k)$	$\pm (\Delta/X) \cdot 100 \%$
3 кОм	1 Ом		
30 кОм	10 Ом		
300 кОм	100 Ом		
3 МОм	1 кОм		
30 МОм	10 кОм		

Библиография

- [1] Технический регламент
Таможенного союза 019/2011 О безопасности средств индивидуальной защиты

Ключевые слова: средства индивидуальной защиты, электрическое поле, промышленная частота, комплект индивидуальный экранирующий, коэффициент экранирования

БЗ 10—2019/86

Редактор *Н.В. Таланова*
Технический редактор *В.Н. Прусакова*
Корректор *Е.Д. Дульнева*
Компьютерная верстка *Е.А. Кондрашовой*

Сдано в набор 04.09.2019. Подписано в печать 16.09.2019. Формат 60×84½. Гарнитура Ариал.
Усл. печ. л. 4,65. Уч.-изд. л. 4,21.

Подготовлено на основе электронной версии, предоставленной разработчиком стандарта

Создано в единичном исполнении во ФГУП «СТАНДАРТИНФОРМ»
для комплектования Федерального информационного фонда стандартов,
117418 Москва, Нахимовский пр-т, д. 31, к. 2.
www.gostinfo.ru info@gostinfo.ru

Поправка к ГОСТ 12.4.172—2019 Система стандартов безопасности труда. Средства индивидуальной защиты от электрических полей промышленной частоты. Комплекты индивидуальные экранирующие. Общие технические требования. Методы испытаний

В каком месте	Напечатано	Должно быть		
Предисловие. Таблица согласования	—	Казахстан	KZ	Госстандарт Республики Казахстан

(ИУС № 8 2020 г.)

Поправка к ГОСТ 12.4.172—2019 Система стандартов безопасности труда. Средства индивидуальной защиты от электрических полей промышленной частоты. Комплекты индивидуальные экранирующие. Общие технические требования. Методы испытаний

В каком месте	Напечатано	Должно быть		
Предисловие. Таблица согласования	—	Туркмения	ТМ	Главгосслужба «Туркменстандартлары»

(ИУС № 1 2021 г.)

Поправка к ГОСТ 12.4.172—2019 Система стандартов безопасности труда. Средства индивидуальной защиты от электрических полей промышленной частоты. Комплекты индивидуальные экранирующие. Общие технические требования. Методы испытаний

В каком месте	Напечатано	Должно быть		
Предисловие. Таблица согласования	—	Азербайджан	AZ	Азстандарт

(ИУС № 7 2023 г.)