
МЕЖГОСУДАРСТВЕННЫЙ СОВЕТ ПО СТАНДАРТИЗАЦИИ, МЕТРОЛОГИИ И СЕРТИФИКАЦИИ
(МГС)
INTERSTATE COUNCIL FOR STANDARDIZATION, METROLOGY AND CERTIFICATION
(ISC)

МЕЖГОСУДАРСТВЕННЫЙ
СТАНДАРТ

ГОСТ
34467—
2018

ГРУНТЫ

**Методы лабораторного определения
содержания карбонатов**

Издание официальное



Москва
Стандартинформ
2019

Предисловие

Цели, основные принципы и общие правила проведения работ по межгосударственной стандартизации установлены ГОСТ 1.0 «Межгосударственная система стандартизации. Основные положения» и ГОСТ 1.2 «Межгосударственная система стандартизации. Стандарты межгосударственные, правила и рекомендации по межгосударственной стандартизации. Правила разработки, принятия, обновления и отмены»

Сведения о стандарте

1 РАЗРАБОТАН Обществом с ограниченной ответственностью «Геологический центр Санкт-Петербургского государственного университета» (ООО «Геологический центр СПбГУ»), Региональной общественной научной организацией «Охотинское общество грунтоведов» (РОНО «Охотинское общество грунтоведов»), Научно-исследовательским, проектно-изыскательским и конструкторско-технологическим институтом оснований и подземных сооружений им. Н.М. Герсеванова (НИИОСП им. Н.М. Герсеванова), Открытым акционерным обществом «НИЦ «Строительство» (ОАО «НИЦ «Строительство»), Открытым акционерным обществом «Трест геодезических работ и инженерных изысканий» (ОАО «Трест ГРИИ»), Акционерным обществом «ЛЕНМОРНИИПРОЕКТ» (АО «ЛЕНМОРНИИПРОЕКТ»), Обществом с ограниченной ответственностью «Центр генетического грунтоведения» (ООО «ЦГГ»)

2 ВНЕСЕН Техническим комитетом по стандартизации ТК 465 «Строительство»

3 ПРИНЯТ Межгосударственным советом по стандартизации, метрологии и сертификации (протокол от 28 сентября 2018 г. № 112-П)

За принятие проголосовали:

Краткое наименование страны по МК (ИСО 3166) 004—97	Код страны по МК (ИСО 3166) 004—97	Сокращенное наименование национального органа по стандартизации
Армения	AM	Минэкономики Республики Армения
Беларусь	BY	Госстандарт Республики Беларусь
Киргизия	KG	Кыргызстандарт
Россия	RU	Росстандарт
Украина	UA	Минэкономразвития Украины
Узбекистан	UZ	Узстандарт

4 Приказом Федерального агентства по техническому регулированию и метрологии от 18 апреля 2019 г. №139-ст межгосударственный стандарт ГОСТ 34467—2018 введен в действие в качестве национального стандарта Российской Федерации с 1 сентября 2019 г.

5 ВВЕДЕН ВПЕРВЫЕ

Информация о введении в действие (прекращении действия) настоящего стандарта и изменений к нему на территории указанных выше государств публикуется в указателях национальных стандартов, издаваемых в этих государствах, а также в сети Интернет на сайтах соответствующих национальных органов по стандартизации.

В случае пересмотра, изменения или отмены настоящего стандарта соответствующая информация будет опубликована на официальном интернет-сайте Межгосударственного совета по стандартизации, метрологии и сертификации в каталоге «Межгосударственные стандарты»

© Стандартиформ, оформление, 2019



В Российской Федерации настоящий стандарт не может быть полностью или частично воспроизведен, тиражирован и распространен в качестве официального издания без разрешения Федерального агентства по техническому регулированию и метрологии

ГРУНТЫ

Методы лабораторного определения содержания карбонатов

Soils. Laboratory methods for determination of calcium carbonate content

Дата введения — 2019—09—01

1 Область применения

Настоящий стандарт распространяется на скальные минеральные и карбонатные, а также дисперсные минеральные грунты и устанавливает методы лабораторного определения содержания карбонатов при исследовании этих грунтов для строительства.

2 Нормативные ссылки

В настоящем стандарте использованы нормативные ссылки на следующие межгосударственные стандарты:

ГОСТ 1770—74 (ИСО 1042—83, ИСО 4788—80) Посуда мерная лабораторная стеклянная. Цилиндры, мензурки, колбы, пробирки. Общие технические условия

ГОСТ 3118—77 Реактивы. Кислота соляная. Технические условия

ГОСТ 4530—76 Реактивы. Кальций углекислый. Технические условия

ГОСТ 5180—2015 Грунты. Методы лабораторного определения физических характеристик

ГОСТ 6613—86 Сетки проволочные тканые с квадратными ячейками. Технические условия

ГОСТ 6709—72 Вода дистиллированная. Технические условия

ГОСТ 9147—80 Посуда и оборудование лабораторные фарфоровые. Технические условия

ГОСТ 25100—2011 Грунты. Классификация

ГОСТ 25336—82 Посуда и оборудование лабораторные стеклянные. Типы, основные параметры и размеры

ГОСТ 30416—2012 Грунты. Лабораторные испытания. Общие положения

ГОСТ OIML R 76-1—2011 Государственная система обеспечения единства измерений. Весы неавтоматического действия. Часть 1. Метрологические и технические требования. Испытания

Примечание — При пользовании настоящим стандартом целесообразно проверить действие ссылочных стандартов в информационной системе общего пользования — на официальном сайте Федерального агентства по техническому регулированию и метрологии в сети Интернет или по ежегодному информационному указателю «Национальные стандарты», который опубликован по состоянию на 1 января текущего года, и по выпускам ежемесячного информационного указателя «Национальные стандарты» за текущий год. Если ссылочный стандарт заменен (изменен), то при пользовании настоящим стандартом следует руководствоваться заменяющим (измененным) стандартом. Если ссылочный стандарт отменен без замены, то положение, в котором дана ссылка на него, применяется в части, не затрагивающей эту ссылку.

3 Термины и определения

В настоящем стандарте применены термины по ГОСТ 25100, а также следующий термин с соответствующим определением:

3.1 карбонатный грунт: Грунт, содержащий в своем составе природные минералы, состоящие из солей угольной кислоты H_2CO_3 (кальцит, доломит и др.).

4 Общие положения

4.1 Общие требования к лабораторным исследованиям грунтов для строительства приведены в ГОСТ 30416.

4.2 Предварительное определение суммарного содержания карбонатов в грунте проводят согласно таблице А.1 приложения А.

4.3 Относительное содержание карбонатов в грунте устанавливают методом его разрушения соляной кислотой HCl до постоянной массы.

4.4 Относительное содержание карбонатов определяют для средней пробы грунта в воздушно-сухом состоянии. Масса средней пробы грунта должна быть не менее 100 г.

4.5 Для проведения испытания необходимо подготовить пробу грунта в воздушно-сухом состоянии путем растирания в фарфоровой ступке фарфоровым пестиком до размера частиц от 0,5 до 1,0 мм.

4.6 Погрешность взвешивания проб должна быть не более 0,01 г.

4.7 Число параллельных определений относительного содержания карбонатов должно быть не менее двух.

Погрешность результатов параллельных определений не должна превышать 2,5 % среднего значения определяемой величины. Если расхождение между результатами двух параллельных определений превышает 2,5 %, число определений необходимо увеличить до трех и более.

За окончательный результат анализа следует принимать среднее арифметическое результатов параллельных определений.

4.8 Содержание карбонатов в грунте следует определять с точностью до 1 %.

5 Гравиметрический метод определения содержания карбонатов

5.1 Аппаратура и материалы

Весы лабораторные по ГОСТ OIML R 76-1.

Сита с проволочными ткаными сетками № 1; 0,5 по ГОСТ 6613.

Ступка фарфоровая по ГОСТ 9147.

Пестик фарфоровый по ГОСТ 9147.

Шкаф сушильный с автоматическим регулированием температуры (105 ± 2) °С.

Щипцы тигельные.

Стаканчики алюминиевые ВС-1 с крышками.

Шпатель металлический.

Эксикатор по ГОСТ 25336.

Цилиндр мерный вместимостью 50 см³ по ГОСТ 1770.

Стаканы химические емкостью от 100 до 250 см³ по ГОСТ 25336.

Стекла часовые.

Тигли фарфоровые № 3 по ГОСТ 9147.

Палочки стеклянные.

Кислота соляная по ГОСТ 3118.

Журнал.

5.2 Подготовка и проведение испытаний

5.2.1 Определение массы сухого грунта

Из грунта отбирают пробы массой от 15 до 20 г для определения гигроскопической влажности по ГОСТ 5180.

5.2.2 СВ химический стакан емкостью от 100 до 250 см³, прикрытый часовым стеклом, мерным цилиндром приливают 20 см³ 5 н-раствора HCl (приложение Б).

5.2.3 На часовое стекло, которым прикрыт стакан, устанавливают фарфоровый тигель и все взвешивают с точностью до 0,01 г (P_1).

5.2.4 После этого в тигель помещают анализируемую навеску (от 3 до 5 г) и проводят повторное взвешивание (P_2).

5.2.5 Тигель с навеской осторожно, избегая потерь за счет разбрызгивания, переносят в стакан, прикрывая часовым стеклом. Содержимое стакана, прикрытого часовым стеклом, аккуратно перемешивают круговыми движениями до прекращения вскипания и через 30 мин вновь взвешивают (P_3).

5.2.6 Результаты определений фиксируют в журнале.

5.3 Обработка испытаний

5.3.1 Значение относительного содержания CO_2 в грунте, %, вычисляют по формуле

$$\text{CO}_2 = \frac{P_2 - P_3}{P_2 - P_1} \cdot 100,$$

где $P_2 - P_3$ — масса CO_2 , выделившегося из анализируемой навески, г;
 $P_2 - P_1$ — анализируемая навеска, г.

5.3.2 Значение относительного содержания карбонатов в грунте CaCO_3 , %, вычисляют по формуле

$$\text{CaCO}_3 = \frac{\text{CO}_2}{0,44},$$

где 0,44 — коэффициент, учитывающий атомную массу CO_2 .

6 Манометрический метод определения содержания карбонатов

6.1 Аппаратура и материалы

Кальциметр (см. приложение В).

Весы лабораторные по ГОСТ OIML R 76-1.

Сита с проволочными ткаными сетками № 1; 0,5 по ГОСТ 6613.

Ступка фарфоровая по ГОСТ 9147.

Пестик фарфоровый по ГОСТ 9147.

Шкаф сушильный с автоматическим регулированием температуры (105 ± 2) °С.

Щипцы тигельные.

Бюксы алюминиевые ВС-1 с крышками.

Шпатель металлический.

Эксикатор по ГОСТ 25336.

Кислота соляная по ГОСТ 3118.

Кальций углекислый х. ч по ГОСТ 4530.

Вода дистиллированная по ГОСТ 6709.

6.2 Общие положения

Принцип действия кальциметра основан на измерении (визуальном или автоматическом) давления выделившегося углекислого газа CO_2 . Содержание карбоната кальция в грунте определяют путем обработки 1 г воздушно-сухого образца грунта 1 н-водным раствором соляной кислоты HCl в герметичном реакционном цилиндре (приложение Б). В результате протекания химической реакции давление, создаваемое в герметичном реакционном цилиндре, пропорционально содержанию карбоната кальция в образце грунта. Это давление измеряют с помощью манометра (или эквивалентного устройства для измерения давления).

6.3 Калибровка кальциметра

6.3.1 Давление в камере предварительно калибруется на навесках карбоната кальция.

Калибровку прибора осуществляют с помощью х. ч реактива углекислого кальция CaCO_3 для получения зависимости между массой CaCO_3 и давлением, создаваемым в реакционной камере (постоянный объем), вследствие выделения CO_2 при взаимодействии с HCl .

6.3.2 Порядок калибровки кальциметра

6.3.2.1 Использование калибровочной кривой (линии), определяемой при использовании чистого реактива карбоната кальция, позволяет соотнести давление CO_2 , выделившееся при реакции, с массой карбоната кальция в калибровочной пробе.

Каждый кальциметр (с манометром) должен быть предварительно индивидуально откалиброван.

6.3.2.2 Подготавливают пять пар образцов:

- серия 1 — навески по $(0,2 \pm 0,01)$ г (аналогично 20 %-ному содержанию карбоната кальция в образце массой 1 г);

- серия 2 — навески по $(0,4 \pm 0,01)$ г;

- серия 3 — навески по $(0,6 \pm 0,01)$ г;

- серия 4 — навески по $(0,8 \pm 0,01)$ г;

- серия 5 — навески по $(1,0 \pm 0,01)$ г.

6.3.2.3 По результатам испытаний строят калибровочную линию (кривую) (приложение Г).

6.4 Проведение испытаний

6.4.1 В реакционный цилиндр 5 (рисунок В.1 приложения В) с 20 см^3 соляной кислоты опускают чашку 6 с навеской 1,0 г испытуемого образца¹⁾. Завинчивают реакционный цилиндр 5 крышкой 2, используя уплотнительные кольца 4. Необходимо убедиться в том, что предохранительный клапан сброса давления 3 закрыт.

6.4.2 Наклоняя цилиндр 5, вращательными круговыми движениями инициируют реакцию между навеской образца грунта и соляной кислотой.

6.4.3 После окончания протекания реакции (около 5 мин) фиксируют показания давления по манометру 1.

6.4.4 Открывают предохранительный клапан 3 и сбрасывают давление в реакционном цилиндре 5.

6.4.5 Отвинчивают крышку 2 и сливают содержимое.

6.4.6 Промывают реакционный цилиндр 5 и чашку 6 дистиллированной водой²⁾.

6.4.7 Определяют содержание карбонатов в грунте по калибровочной кривой с точностью до 1 %.

6.4.8 Визуально относительное суммарное содержание карбонатов в грунте рекомендуется определять согласно таблице А.1 приложения А.

6.4.9 Ориентировочное определение минерального состава карбонатных пород рекомендуется определять согласно таблице А.2 приложения А.

¹⁾ При незначительной визуальной реакции вскипания образца и отсутствии показаний давления по манометру следует повторить эксперимент с навеской в 2,0 г, разделив итоговое значение на 2 для получения истинной карбонатности.

²⁾ При наличии в образце грунта доломита ($\text{CaCO}_3 \cdot \text{MgCO}_3$) химическая реакция будет продолжаться в течение 30 мин и более.

**Приложение А
(рекомендуемое)**

**Тестовые методы выделения карбонатных грунтов и определения
основного минерального состава**

Тестовые методы приведены в таблицах А.1 и А.2.

Таблица А.1 — Тестовый метод предварительного определения суммарного содержания карбонатов в грунте

Весовое содержание, %	Реакция с 10 %-ным раствором HCl	Визуальный результат
0—10	В глинистых грунтах нет пузырьков или слабое пенообразование	Почти весь грунт сохраняется нерастворенным
10—50	В глинистых грунтах ясно видимые продолжительная реакция и пенообразование	Большая часть грунта сохраняется нерастворенной
50—90	Интенсивная реакция	Только небольшая часть грунта сохраняется нерастворенной
90—100	Бурная и интенсивная реакция	Грунт почти весь растворяется

Таблица А.2 — Тестовый метод определения минерального состава карбонатных пород по Л.Б. Рухину и Г.И. Теодоровичу согласно нормативному документу государств, проголосовавших за принятие настоящего стандарта*

Реагент	Чистый известняк	Доломитизированный известняк	Известковистый доломит	Чистый доломит
5 %-ный раствор соляной кислоты	Бурно вскипает на свежем изломе		На свежем изломе вскипает слабо	На свежем изломе не вскипает, в порошке вскипает
10 %-ный раствор хлористого железа*	Обильно выделяется углекислый газ, в пробирке появляется коричнево-красный, студнеобразный осадок, не выливающийся при опрокидывании пробирки	Выделяется значительное количество пузырьков газа, раствор окрашивается в красный цвет, устойчивый студнеобразный осадок не образуется	Выделяется небольшое количество пузырьков газа, раствор приобретает красноватый оттенок	Раствор мутнеет, после отстаивания становится прозрачным, цвет не меняется
* Порядок определения — ножом соскребают около 1 г порошка определяемой породы, засыпают в пробирку, доливают 5 см ³ раствора хлористого железа, пробирку взбалтывают.				

* В Российской Федерации действуют Рекомендации по оценке инженерно-геологических свойств элювия карбонатных грунтов и учету их изменения при строительстве. ПНИИИС Госстроя СССР.

Приложение Б
(справочное)**Количество соляной кислоты HCl для приготовления 1 л раствора разной нормальности**

Количество соляной кислоты HCl для приготовления 1 л раствора различной нормальности приведено в таблице Б.1.

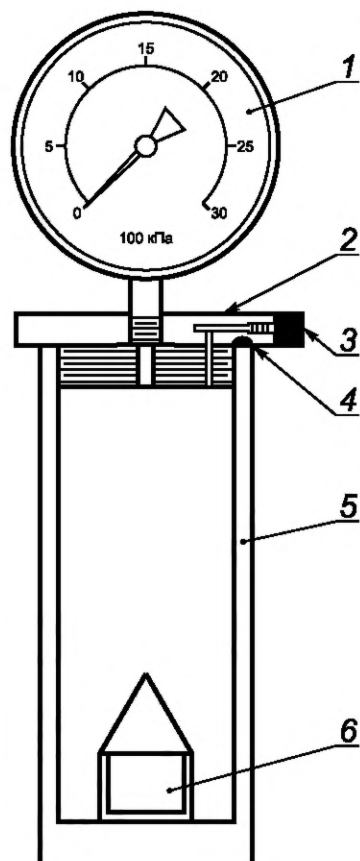
Таблица Б.1

Плотность, г/см ³	Объем, см ³ , при нормальности раствора					
	10	5	1	0,5	0,1	0,01
1,19	820	410	82	41	8,2	0,82

Приложение В
(справочное)

Примерная схема конструкции кальциметра

Примерная схема конструкции кальциметра показана на рисунке В.1.



1 — манометр; 2 — крышка реакционного цилиндра; 3 — предохранительный клапан; 4 — уплотнительные кольца;
5 — реакционный цилиндр из прозрачного пластика; 6 — чашка с держателем из прозрачного пластика

Рисунок В.1 — Кальциметр

Приложение Г
(справочное)

Калибровочная кривая кальциметра

Калибровочная кривая кальциметра показана на рисунке Г.1.

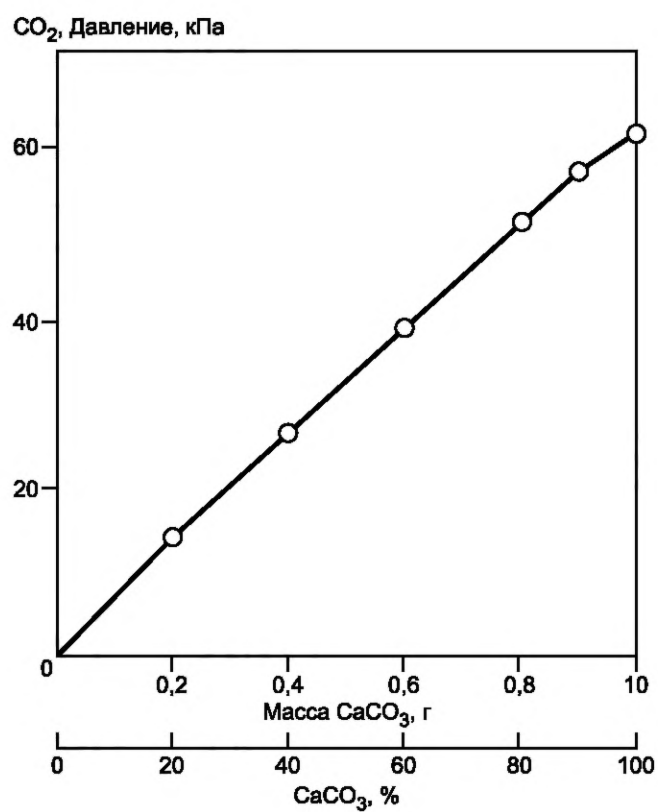


Рисунок Г.1 — Калибровочная кривая кальциметра

УДК 624.131:006.354

МКС 93.020

Ключевые слова: грунт, карбонаты, методы лабораторного определения

БЗ 10—2018/19

Редактор *Л.С. Зимилова*
Технический редактор *В.Н. Прусакова*
Корректор *Р.А. Ментова*
Компьютерная верстка *И.А. Налейкиной*

Сдано в набор 22.04.2019. Подписано в печать 06.05.2019. Формат 60×84¹/₈. Гарнитура Ариал.
Усл. печ. л. 1,40. Уч.-изд. л. 1,12.

Подготовлено на основе электронной версии, предоставленной разработчиком стандарта

Создано в единичном исполнении во ФГУП «СТАНДАРТИНФОРМ» для комплектования Федерального информационного фонда стандартов, 117418 Москва, Нахимовский пр-т, д. 31, к. 2.
www.gostinfo.ru info@gostinfo.ru