

---

МЕЖГОСУДАРСТВЕННЫЙ СОВЕТ ПО СТАНДАРТИЗАЦИИ, МЕТРОЛОГИИ И СЕРТИФИКАЦИИ  
(МГС)  
INTERSTATE COUNCIL FOR STANDARDIZATION, METROLOGY AND CERTIFICATION  
(ISC)

---

МЕЖГОСУДАРСТВЕННЫЙ  
СТАНДАРТ

**ГОСТ**  
**34484—**  
**2018**

---

## **ТУРБИНЫ ПАРОВЫЕ СТАЦИОНАРНЫЕ**

**Нормы расчета на прочность корпусов цилиндров  
и клапанов**

Издание официальное

## Предисловие

Цели, основные принципы и основной порядок проведения работ по межгосударственной стандартизации установлены в ГОСТ 1.0—2015 «Межгосударственная система стандартизации. Основные положения» и ГОСТ 1.2—2015 «Межгосударственная система стандартизации. Стандарты межгосударственные, правила и рекомендации по межгосударственной стандартизации. Правила разработки, принятия, обновления и отмены»

### Сведения о стандарте

1 РАЗРАБОТАН Техническим комитетом по стандартизации ТК 244 «Оборудование энергетическое стационарное», Федеральным государственным унитарным предприятием «Всероссийский научно-исследовательский институт стандартизации и сертификации в машиностроении» (ВНИИНМАШ)

2 ВНЕСЕН Федеральным агентством по техническому регулированию и метрологии

3 ПРИНЯТ Межгосударственным советом по стандартизации, метрологии и сертификации (протокол от 29 ноября 2018 г. № 54)

За принятие проголосовали:

Краткое наименование страны по МК (ИСО 3166) 004—97	Код страны по МК (ИСО 3166) 004—97	Сокращенное наименование национального органа по стандартизации
Армения	AM	Минэкономики Республики Армения
Беларусь	BY	Госстандарт Республики Беларусь
Киргизия	KG	Кыргызстандарт
Россия	RU	Росстандарт
Узбекистан	UZ	Узстандарт

4 Приказом Федерального агентства по техническому регулированию и метрологии от 9 апреля 2019 г. № 124-ст межгосударственный стандарт ГОСТ 34484—2018 введен в действие в качестве национального стандарта Российской Федерации с 1 июля 2019 г.

### 5 ВВЕДЕН ВПЕРВЫЕ

*Информация об изменениях к настоящему стандарту публикуется в ежегодном информационном указателе «Национальные стандарты», а текст изменений и поправок — в ежемесячном информационном указателе «Национальные стандарты». В случае пересмотра (замены) или отмены настоящего стандарта соответствующее уведомление будет опубликовано в ежемесячном информационном указателе «Национальные стандарты». Соответствующая информация, уведомление и тексты размещаются также в информационной системе общего пользования — на официальном сайте Федерального агентства по техническому регулированию и метрологии в сети Интернет ([www.gost.ru](http://www.gost.ru))*

© Стандартиформ, оформление, 2019

В Российской Федерации настоящий стандарт не может быть полностью или частично воспроизведен, тиражирован и распространен в качестве официального издания без разрешения Федерального агентства по техническому регулированию и метрологии

## Содержание

1 Область применения .....	1
2 Нормативные ссылки.....	1
3 Сокращения .....	2
4 Термины и определения.....	2
5 Общие положения .....	2
6 Методика расчета на статическую прочность .....	3
7 Расчет сопротивляемости малоцикловому нагружению .....	5
8 Расчет сопротивляемости хрупкому разрушению .....	9
9 Расчет прочности крепежа фланцевых соединений корпусов.....	11
10 Расчет плотности фланцевых соединений корпусов.....	15
Приложение А (рекомендуемое) Ремонт покоробленных корпусов цилиндров паровых турбин ТЭС.....	20
Приложение Б (рекомендуемое) Схемы измерения зазоров в горизонтальном разъеме корпусов цилиндров паровых турбин.....	27
Библиография .....	45



**ТУРБИНЫ ПАРОВЫЕ СТАЦИОНАРНЫЕ****Нормы расчета на прочность корпусов цилиндров и клапанов**

Stationary steam turbine.  
Norms of calculation for strength of cylinder and valve casings

Дата введения — 2019—07—01

**1 Область применения**

Настоящий стандарт распространяется на паровые стационарные турбины для тепловых и атомных электростанций и приводные паровые турбины.

Настоящий стандарт устанавливает общие требования к расчету на прочность наружных и внутренних корпусов цилиндров высокого и среднего давления и корпусов регулирующих и стопорных клапанов на всех стадиях жизненного цикла, в том числе при проектировании и в ходе эксплуатации с целью продления срока службы турбины.

Стандарт не предъявляет требований к работам, связанным с контролем состояния металла корпусов цилиндров и клапанов в периоды ремонтов турбин, которые регламентируются техническими условиями на ремонт, инструкциями по контролю состояния металла и продлению срока службы элементов турбин и иными отраслевыми нормативными документами.

**2 Нормативные ссылки**

В настоящем стандарте использованы нормативные ссылки на следующие межгосударственные стандарты:

ГОСТ 25.502—79 Расчеты и испытания на прочность в машиностроении. Методы механических испытаний металлов. Методы испытаний на усталость

ГОСТ 25.504—82 Расчеты и испытания на прочность. Методы расчета характеристик сопротивления усталости

ГОСТ 25.506—85 Расчеты и испытания на прочность. Методы механических испытаний металлов. Определение характеристик трещиностойкости (вязкости разрушения) при статическом нагружении

ГОСТ 977—88 Отливки стальные. Общие технические условия

ГОСТ 3618—82 Турбины паровые стационарные для привода турбогенераторов. Типы и основные параметры

ГОСТ 9066—75 Шпильки для фланцевых соединений с температурой среды от 0 °С до 650 °С. Типы и основные размеры

ГОСТ 9064—75 Гайки для фланцевых соединений с температурой среды от 0 до 650 °С. Типы и основные размеры

ГОСТ 16093—2004 Основные нормы взаимозаменяемости. Резьба метрическая. Допуски. Посадки с зазором

ГОСТ 20689—80 Турбины паровые стационарные для привода компрессоров и нагнетателей. Типы, основные параметры и общие технические требования

ГОСТ 20700—75 Болты, шпильки, гайки и шайбы для фланцевых и анкерных соединений, пробки и хомуты с температурой среды от 0 до 650 °С. Технические условия

ГОСТ 23269—78 Турбины стационарные паровые. Термины и определения

ГОСТ 24277—91 Установки паротурбинные стационарные для атомных электростанций. Общие технические условия

ГОСТ 24278—89 Установки турбинные паровые стационарные для привода электрических генераторов ТЭС. Общие технические требования

ГОСТ 27625—88 Блоки энергетические для тепловых электростанций. Требования к надежности, маневренности и экономичности

ГОСТ 24705—2004 Основные нормы взаимозаменяемости. Резьба метрическая. Основные размеры

ГОСТ 28969—91 Турбины паровые стационарные малой мощности. Общие технические условия

**П р и м е ч а н и е** — При пользовании настоящим стандартом целесообразно проверить действие ссылочных стандартов в информационной системе общего пользования — на официальном сайте Федерального агентства по техническому регулированию и метрологии в сети Интернет или по ежегодному информационному указателю «Национальные стандарты», который опубликован по состоянию на 1 января текущего года, и по выпускам ежемесячного информационного указателя «Национальные стандарты» за текущий год. Если ссылочный стандарт заменен (изменен), то при пользовании настоящим стандартом следует руководствоваться заменяющим (измененным) стандартом. Если ссылочный стандарт отменен без замены, то положение, в котором дана ссылка на него, применяется в части, не затрагивающей эту ссылку.

### 3 Сокращения

В настоящем стандарте использованы следующие сокращения:

АЭС — атомная электростанция;

К — конденсационные турбины;

КИН — коэффициент интенсивности напряжений;

КРТ — критическое раскрытие трещины;

ЛМЗ — Ленинградский металлический завод;

МУ — методические указания;

НД — нормативная документация;

ПНАЭ — правила и нормы в атомной энергетике;

ПТ — теплофикационные турбины с производственным и отопительным отбором пара;

Р — теплофикационные турбины с противодавлением, без регулируемого отбора пара;

Т — теплофикационные турбины с отопительным отбором пара;

УТЗ — Уральский турбинный завод;

ТУ — технические условия;

ТЭС — тепловая электростанция;

ХТЗ — Харьковский турбинный завод.

### 4 Термины и определения

В настоящем стандарте применены термины в соответствии с ГОСТ 23269, а также следующие термины с соответствующими определениями:

**4.1 цилиндр высокого давления; ЦВД:** Первый по ходу пара цилиндр многоцилиндровой паровой турбины.

**4.2 цилиндр среднего давления; ЦСД:** Промежуточный по ходу пара цилиндр многоцилиндровой паровой стационарной турбины с конденсатором.

**4.3 стопорный клапан; СК:** Автоматический клапан, предназначенный для прекращения подачи пара в цилиндр паровой стационарной турбины в аварийной ситуации.

**4.4 регулирующий клапан; РК:** Клапан для регулирования расхода пара через проточную часть цилиндра паровой стационарной турбины.

### 5 Общие положения

5.1 Настоящий стандарт определяет общую методологию и порядок выполнения расчетов на прочность корпусов ЦВД, ЦСД, СК и РК основных типов паровых стационарных турбин:

- турбин для привода электрических генераторов ТЭС, соответствующих требованиям ГОСТ 24278 и ГОСТ 3618;

- турбин для атомных электростанций, соответствующих техническим условиям ГОСТ 24277;

- турбин малой мощности, соответствующих техническим условиям ГОСТ 28969;
- турбин для привода компрессоров и нагнетателей, соответствующих требованиям ГОСТ 20689.

5.2 Требования стандарта в целях обеспечения безопасной работы паровых турбин обязаны выполнять эксплуатирующие организации, а также любые сторонние организации и физические лица, выполняющие работы (оказывающие услуги) в области его применения.

5.3 Назначенный срок службы турбины определяется требованиями нормативной документации, в том числе:

- турбин стационарных паровых для привода турбогенераторов ТЭС — в соответствии с ГОСТ 24278, ГОСТ 28969 не менее 40 лет (за исключением быстроизнашивающихся деталей);

- турбин стационарных паровых мощностью 30 МВт и выше с номинальной частотой вращения ротора 50 и 25 с<sup>-1</sup>, предназначенных для работы на АЭС, — в соответствии с ГОСТ 24277 не менее 30 лет (за исключением быстроизнашивающихся деталей);

- турбин стационарных паровых мощностью от 6 000 до 30 000 кВт с начальным абсолютным давлением пара от 3,4 до 10 МПа, предназначенных для привода воздушных компрессоров для доменных печей и воздухоразделительных установок, компрессоров и нагнетателей турбин для привода компрессоров и нагнетателей, — в соответствии с ГОСТ 27625 не менее 25 лет (за исключением быстроизнашивающихся деталей).

## 6 Методика расчета на статическую прочность

### 6.1 Расчет по выбору основных размеров

6.1.1 Расчет по выбору основных размеров корпусов выполняется на стадии эскизного проекта путем решения осесимметричной задачи теории упругости без учета патрубков, фланцев горизонтального разреза цилиндров, приливов.

При расчетах учитываются нагрузки на корпус от внутреннего давления, осевых усилий, передающихся от диафрагм, обойм, а также температурное поле корпуса при номинальном режиме эксплуатации.

6.1.2 Значения пределов текучести и прочности материала при рабочей температуре принимаются по нижнему значению механических свойств, приводимых в ТУ на отливки. Для корпусов, отливаемых из легированных сталей, при температурах более 420°C следует учитывать снижение предела текучести материала из-за влияния длительной наработки при сроке эксплуатации свыше 100 тыс. ч.

Значительное уменьшение пределов текучести  $\sigma_{0,2}$  и прочности  $\sigma_B$  наблюдается при температурах 510°C — 540°C. Оно может быть оценено путем испытания образцов из вырезок металла корпусов после длительной наработки. Если такие данные отсутствуют, то допускается использовать результаты испытаний из банка данных для литых корпусов, представленные в таблице 1.

Т а б л и ц а 1 — Снижение пределов текучести и прочности корпусных сталей по отношению к исходному состоянию после длительной наработки

Марка стали	Температура испытания, °C	Наработка, тыс. ч	Снижение пределов, %	
			текучести	прочности
20ХМЛ	510	200	16—20	10—13
20ХМФЛ	535	100—200	20—25	15—20
15Х1М1ФЛ	540	200	14	10

### 6.2 Поверочный расчет на прочность

6.2.1 Поверочный расчет корпуса выполняется при проектировании и наличии отклонений геометрических размеров корпуса от требований конструкторской документации, возникших при изготовлении, вследствие эрозионного размыва или выполненных ремонтных работ (например, выборки трещин), а также при продлении срока службы турбины для обоснования допускаемого времени дополнительной эксплуатации.

При поверочном расчете прочности следует использовать исполнительные размеры корпуса с учетом местных утонений стенок, размывов металла на внутренних поверхностях, выборок металла в зоне дефектов, трещин.



6.2.2 При расчете на прочность учитываются все возможные нагрузки. Весовые нагрузки допускаются не учитывать из-за их незначительного влияния на напряженное состояние корпуса.

6.2.3 При расчете на прочность в соответствии с особенностями эксплуатации должны быть учтены все возможные механизмы разрушения:

- кратковременное вязкое или хрупкое разрушение;
- разрушение вследствие ползучести материалов;
- разрушение вследствие усталости материалов.

6.2.4 При оценке прочности должны быть выполнены следующие виды расчетов:

- расчет на статическую кратковременную и длительную прочность;
- расчет на сопротивляемость малоциклового нагружению;
- расчет на сопротивляемость хрупкому разрушению;
- оценка плотности фланцев разъемных соединений корпусов цилиндров и клапанов и прочности шпилек, обеспечивающих герметичность корпусов.

### 6.3 Напряжения и запасы прочности

#### 6.3.1 Упругое напряженное состояние

Механические свойства металла в упругом состоянии и модуль нормальной упругости при эксплуатационных температурах принимаются по справочным данным.

В качестве критерия напряженного состояния для упругой стадии применяется эквивалентное растягивающее напряжение

$$\sigma_3 = \sigma_1 - \sigma_3, \quad (6.1)$$

где  $\sigma_1, \sigma_3$  — главные нормальные напряжения ( $\sigma_1 > \sigma_2 > \sigma_3$ ).

Коэффициенты запаса прочности определяются при номинальном режиме эксплуатации без учета термических напряжений, с учетом влияния рабочей температуры ( $T_{\text{раб}}$ ) и времени эксплуатации  $t$  на предел текучести материала  $\sigma_T$  (с использованием данных таблицы 1) по зависимости:

$$n_T = \frac{\sigma_T(T_{\text{раб}}, t)}{\sigma_3}. \quad (6.2)$$

Эквивалентные напряжения с учетом концентрации подсчитываются путем численного расчета на основе метода конечных элементов. Допускается определение эквивалентных напряжений в зонах концентрации при помощи формулы:

$$\sigma_3 = K_\sigma \cdot \sigma_{30}, \quad (6.3)$$

где  $K_\sigma$  — коэффициент концентрации, определяемый по справочным данным;

$\sigma_{30}$  — номинальное значение эквивалентного напряжения.

Коэффициент запаса прочности для корпусов из литых сталей

15X1M1ФЛ, 20XMФЛ, 25Л по ГОСТ 977; 20XMЛ по ТУ 24-1-12-182—75 составляет  $n_T \geq 1,65$ .

#### 6.3.2 Учет ползучести материала

Характеристики ползучести и длительной прочности при эксплуатационных температурах принимаются по справочным данным.

В качестве критерия статической прочности корпуса в условиях ползучести применяется эквивалентное напряжение

$$\sigma_3^c = \begin{cases} \sigma_1^c & \text{при } \sigma_3 > 0 \\ \sigma_1^c - \sigma_3^c & \text{при } \sigma_3 < 0. \end{cases} \quad (6.4)$$

Коэффициент запаса прочности определяется при номинальном режиме эксплуатации с учетом влияния рабочей температуры и времени эксплуатации на предел длительной прочности  $\sigma_{д.п}$  материала по зависимости

$$n_{\text{п}} = \frac{\sigma_{д.п}(T_{\text{раб}}, t)}{\sigma_3^c}. \quad (6.5)$$

Эквивалентные напряжения с учетом концентрации должны быть определены для заданного ресурса  $t$  путем численного расчета с использованием метода конечных элементов. Допускается определение эквивалентных напряжений в зонах концентрации по формулам:



$$\sigma_{\sigma}^c = K_{\sigma}^c \cdot \sigma_{\sigma 0}^c, \quad K_{\sigma}^c = (K_{\sigma})^{\frac{2}{m+1}}. \quad (6.6)$$

где  $m = m(T_{\text{раб}})$  — показатель степенного закона ползучести стали;

$\sigma_{\sigma 0}^c$  — номинальное значение эквивалентного напряжения;

$K_{\sigma}$  — коэффициент концентрации напряжений, см. формулу (6.3).

Коэффициент запаса по пределу длительной прочности должен удовлетворять условию  $n_{\Pi} \geq 1,5$ .

## 7 Расчет сопротивляемости малоцикловому нагружению

### 7.1 Общие положения

7.1.1 Расчет на малоцикловую усталость является поверочным. Он выполняется с учетом всех нагрузок и температурных полей при всех расчетных режимах на срок службы, заданный техническими требованиями на турбину.

7.1.2 Основные режимы эксплуатации турбин ТЭС и АЭС определяются ГОСТ 24278 и ГОСТ 24277.

7.1.3 Полный установленный срок службы турбинных установок для привода электрических генераторов ТЭС составляет не менее 40 лет. Ресурс корпусных деталей, работающих при температуре выше 450°С, устанавливается в ТУ на турбины конкретных типоразмеров.

Конденсационные турбины должны быть рассчитаны на общее число пусков за весь срок эксплуатации не менее 1000 из неостывшего состояния (остановы на 24—55 ч) и 2000 — из горячего состояния (остановы на 5—8 ч). Продолжительность пусков из различных тепловых состояний указывается в ТУ на турбину.

Теплофикационные турбины должны быть рассчитаны на общее число пусков за весь срок эксплуатации не менее 1800 из различных тепловых состояний, в том числе не менее 100 пусков из холодного состояния.

Назначенный срок службы паротурбинных установок для атомных электростанций составляет не менее 30 лет. Турбины должны быть рассчитаны на общее число пусков 1500 за полный срок эксплуатации из любых тепловых состояний.

7.1.4 Для оценки допускаемого числа циклов нагружения рассматривается режим «пуск из теплового состояния — номинальный режим эксплуатации — останов — остывание» в течение некоторого времени до начала следующего пуска.

7.1.5 Температурные поля корпусов для каждого состояния следует определять по специальным методикам.

7.1.6 Суммарные напряжения от термических нагрузок и от действия давления определяются с учетом графика изменения давления пара и температурных полей в течение цикла.

На основании полученных результатов расчета определяются наиболее напряженные участки металла корпуса, в которых ожидается наибольшая усталостная повреждаемость.

### 7.2 Расчет сопротивляемости малоцикловому нагружению при упругом состоянии материала

7.2.1 В качестве критерия усталостной прочности используется амплитуда интенсивности напряжений:

$$\sigma_{ai} = \frac{1}{2} \left( \frac{\sigma_{imax}}{E_1} - \frac{\sigma_{imin}}{E_2} \right) E, \quad (7.1)$$

где  $\sigma_{imax} = \frac{1}{\sqrt{2}} \left[ (\sigma_1 - \sigma_2)^2 + (\sigma_2 - \sigma_3)^2 + (\sigma_1 - \sigma_3)^2 \right]^{1/2} \cdot \text{sign } \sigma_{\sigma \max}$ ;

$$\sigma_{imin} = \frac{1}{\sqrt{2}} \left[ (\bar{\sigma}_1 - \bar{\sigma}_2)^2 + (\bar{\sigma}_2 - \bar{\sigma}_3)^2 + (\bar{\sigma}_1 - \bar{\sigma}_3)^2 \right]^{1/2} \cdot \text{sign } \sigma_{\sigma \min}. \quad (7.2)$$

Здесь обозначено:

$E_1$  — модуль нормальной упругости при температуре, соответствующей  $\sigma_{\sigma \max}$ ,

$E_2$  — модуль нормальной упругости при температуре, соответствующей  $\sigma_{\sigma \min}$ ,

$E$  — модуль упругости при максимальной температуре в цикле,

$\sigma_1, \sigma_2, \sigma_3$  — напряжения, соответствующие  $\sigma_{\text{Э max}}$ ,

$\bar{\sigma}_1, \bar{\sigma}_2, \bar{\sigma}_3$  — напряжения, соответствующие  $\sigma_{\text{Э min}}$ .

7.2.2 Максимальное и минимальное напряжения с учетом концентрации определяются в наиболее напряженной точке корпуса.

### 7.2.3 Определение амплитуды интенсивности деформаций без учета ползучести материала

7.2.3.1 При температурах ниже 420°C для отливок из легированных сталей и 350°C для отливок из углеродистых сталей, при которых можно не учитывать ползучесть, максимальные и минимальные напряжения определяются в соответствии с формулами:

$$\begin{aligned}\sigma_{\text{max}} &= \frac{E}{E_1} \sigma_{i \text{ max}} \cdot \text{sign } \sigma_{\text{Э max}} \\ \sigma_{\text{min}} &= \frac{E}{E_2} \sigma_{i \text{ min}} \cdot \text{sign } \sigma_{\text{Э min}}\end{aligned}\quad (7.3)$$

7.2.3.2 Расчетный размах напряжений рассчитывается по формуле

$$\Delta\sigma = \sigma_{\text{max}} - \sigma_{\text{min}}. \quad (7.4)$$

7.2.3.3 Коэффициент асимметрии цикла напряжений вычисляется по выражению

$$r = \begin{cases} \max\left[\frac{\bar{\sigma}_{\text{max}} - \Delta\sigma}{\sigma_{\text{Э}}^c}; -1\right] & \text{при } \sigma_{\text{max}} > 0, \\ -1 & \text{при } \sigma_{\text{max}} \leq 0, \end{cases} \quad (7.5)$$

где максимальное напряжение в цикле составляет

$$\bar{\sigma}_{\text{max}} = \begin{cases} \sigma_{\text{max}} & \text{при } \sigma_{\text{max}} < \sigma_{T1} \quad \Delta\sigma - \sigma_{\text{max}} < \sigma_{T2} \\ \min[\Delta\sigma - \sigma_{T2}; \sigma_{T2}] & \text{при } \sigma_{\text{max}} < \sigma_{T1} \quad \Delta\sigma - \sigma_{\text{max}} > \sigma_{T2}, \\ \sigma_{T1} & \text{при } \sigma_{\text{max}} > \sigma_{T1} \end{cases} \quad (7.6)$$

Здесь обозначено:

$\sigma_{T1}$  — предел текучести при температуре  $T_1$ , соответствующей  $\sigma_{\text{Э max}}$ ;

$\sigma_{T2}$  — предел текучести при температуре  $T_2$ , соответствующей  $\sigma_{\text{Э min}}$ ;

$\sigma_T = 0,5(\sigma_{T1} + \sigma_{T2})$  — среднее значение предела текучести в цикле,

$$\begin{aligned}\sigma_{T1} &= \frac{\sigma_1(T_1)}{E_1} E, \\ \sigma_{T2} &= \frac{\sigma_2(T_2)}{E_2} E.\end{aligned}\quad (7.7)$$

7.2.3.4 Приведенная к симметричному циклу нагружения ( $r = -1$ ) амплитуда напряжений определяется по зависимости:

$$\begin{aligned}\sigma_a &= \frac{\Delta\sigma}{2} + \sigma_{-1} - \sigma_N, \\ \sigma_N &= \frac{\sigma_{-1}}{1 + \frac{\sigma_{-1}}{\sigma_B} \cdot \frac{1+r}{1-r}},\end{aligned}\quad (7.8)$$

где  $\sigma_{-1}$  — предел усталости при расчетной температуре по ГОСТ 25.502,

$\sigma_B$  — предел кратковременной прочности при растяжении.

При отсутствии иных данных в соответствии с [2] рекомендуется принимать

$$\sigma_{-1} = 0,4\sigma_B. \quad (7.9)$$

7.2.3.5 Число циклов до разрушения определяется по экспериментальным кривым усталости сталей для соответствующих температур испытаний.

7.2.3.6 Допускаемое число циклов нагружения определяется по формуле

$$N_{\text{доп}} = \min\{[N_1], [N_2]\}, \quad (7.10)$$

где  $[N_1]$  — число циклов до появления трещин по экспериментальным данным для разных температур испытаний в зависимости от амплитуды деформаций

$$\varepsilon_a = \frac{\sigma_a}{E} \quad (7.11)$$

с учетом коэффициента запаса по числу циклов  $n_N = 5$ ;

$[N_2]$  — число циклов до появления трещин для амплитуды

$$[\varepsilon_a] = n_\varepsilon \cdot \varepsilon_a \quad (7.12)$$

с коэффициентом запаса по деформации  $n_\varepsilon$ .

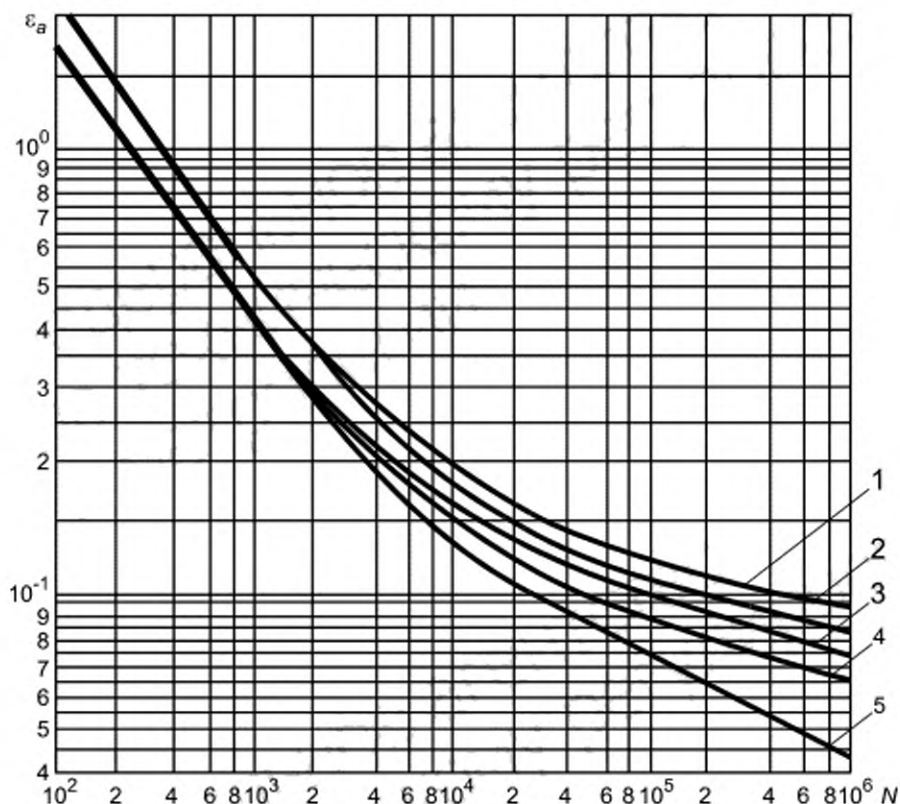
Число циклов нагружения определяется как минимальное значение из  $[N_1]$  и  $[N_2]$ .

Коэффициент запаса по деформации принимается:

$n_\varepsilon = 1,5$  — для корпусов турбин АЭС и для корпусов турбин ТЭС и приводных турбин, изготовленных методом литья;

$n_\varepsilon = 1,25$  — для корпусов ТЭС и приводных турбин, изготовленных методомковки и проката.

7.2.3.7 На рисунке 7.1 приведены экспериментальные кривые усталости стали 15X1M1ФЛ при изотермическом симметричном цикле напряжений в виде зависимости амплитуды деформаций  $\varepsilon_a$  от числа циклов  $N$  до появления трещин при температурах 400 °С — 565 °С.



Кривая 1 – 400 °С; кривая 2 – 450 °С; кривая 3 – 500 °С; кривая 4 – 525 °С; кривая 5 – 565 °С

Рисунок 7.1 — Экспериментальные кривые усталости стали 15X1M1ФЛ при изотермическом симметричном цикле напряжений

7.2.3.8 При отсутствии экспериментальных данных по малоцикловой усталости допускается использовать для приближенных расчетов корреляционные зависимости числа циклов от характеристик материала при кратковременном разрушении при рабочей температуре в соответствии с ГОСТ 25.504 по следующим формулам:

$$[N_1] = \frac{1}{n_N^*} \left[ \frac{0,25 \cdot E \cdot \ln \frac{100}{100-z}}{\sigma_a - \sigma_N} \right]^2, \quad (7.13)$$

$$[N_2] = \left[ \frac{0,25 \cdot E \cdot \ln \frac{100}{100-z}}{n_E \cdot \sigma_a - \sigma_N} \right]^2, \quad (7.14)$$

где  $z$  — относительное поперечное сужение сечения образца металла при разрыве, %,  $n_N^*$  — запас по числу циклов при использовании корреляционной зависимости ( $n_N^* = 10$ ).

### 7.3 Расчет сопротивляемости малоцикловому нагружению с учетом ползучести материала

7.3.1 При температурах корпуса, когда следует учитывать ползучесть материала, из расчета корпуса при номинальном режиме эксплуатации с учетом ползучести материала определяются напряжения, соответствующие максимальной температуре  $\sigma_{\max}^c$ . Размах напряжений  $\Delta\sigma$  принимается равным размаху для случая упругого деформирования в цикле нагружения.

7.3.2 Коэффициент асимметрии цикла напряжений  $r^*$  вычисляется, как для случая упругого нагружения с заменой  $\bar{\sigma}_{\max}$  на  $\sigma_{\max}^c$ .

7.3.3 Максимальное напряжение в цикле вычисляется аналогично случаю упругого деформирования с заменой  $\sigma_{\max}$  на  $\sigma_{\max}^c$ .

7.3.4 Приведенная к симметричному циклу нагружения амплитуда напряжений вычисляется по формуле

$$\sigma_a^* = \frac{\Delta\sigma}{2} + \sigma_{-1} - \sigma_N^*, \quad (7.15)$$

$$\text{где } \sigma_N^* = \frac{\sigma_{-1}}{1 + \frac{\sigma_{-1}}{\sigma_B} \cdot \frac{1+r^*}{1-r^*}}.$$

7.3.5 Предварительное допускаемое число циклов нагружения  $N_{\text{доп}}^*$  без учета влияния повреждаемости от истощения длительной прочности определяется по экспериментальным кривым усталости сталей аналогично варианту при упругом деформировании.

Допускаемое значение циклов нагружения до появления трещин с учетом влияния ползучести определяется по соотношению:

$$N_{\text{доп}}^c = N_{\text{доп}}^* \left[ 1 - \left| \frac{1,25 \cdot \sigma^c}{\sigma_{\text{д.п}}(t, T)} \right|^q \right], \quad (7.16)$$

где  $\sigma^c$  — интенсивность напряжений в рассматриваемой точке корпуса при состоянии установившейся ползучести;  $q(T)$  — показатель степени в уравнении длительной прочности ( $t = B \cdot \sigma^c$ ) в интервале времени  $(1-2) \cdot 10^5$  ч эксплуатации.

7.3.6 При оценке ресурса корпуса нестационарность напряжений и температур при пусках из различных тепловых состояний учитывается на основе линейного суммирования повреждаемости по формуле

$$d = \sum_{k=1}^{k=n} \frac{N_k}{(N_{\text{доп}}^*)_k} + \left| \frac{1,25 \cdot \sigma^c}{\sigma_{\text{д.п}}} \right|^q, \quad (7.17)$$

где  $N_k$  — число циклов нагружения на  $k$ -м режиме эксплуатации;  $n$  — число различных режимов пуска.

Нижняя граница разброса данных по длительной прочности образцов от среднего значения принимается равной общепринятому значению

$$0,8\sigma_{\text{дп}} = (1/1,25) \cdot \sigma_{\text{дп}}. \quad (7.18)$$

Условие прочности записывается в виде

$$d \leq 1.$$

7.3.7 Для оценочных расчетов допускается использовать корреляционные зависимости для вычисления допускаемого числа циклов:

$$[N_1]^c = \frac{1}{n_N^*} \left[ \frac{0,25 \cdot E \cdot \ln \frac{100}{100 - z_{д.п}}}{\sigma_a^* - \sigma_N^*} \right]^{1/0,6}, \quad (7.19)$$

$$[N_2]^c = \left[ \frac{0,25 \cdot E \cdot \ln \frac{100}{100 - z_{д.п}}}{n_e \cdot \sigma_a^* - \sigma_N^*} \right]^{1/0,6}, \quad (7.20)$$

где  $z_{д.п}$  — относительное поперечное сужение сечения образца металла при длительном разрыве, %.  
Допускаемое число циклов составит:

$$N_{доп}^c = \min\{[N]_1^c; [N]_2^c\}. \quad (7.21)$$

## 8 Расчет сопротивляемости хрупкому разрушению

8.1 В качестве критериев оценки хрупкого разрушения в виде разрыва при растяжении используются:

- коэффициент интенсивности напряжений при отрыве  $K_1$  (КИН);
- глубина трещины  $l_T$ ;
- вязкость разрушения материала при растяжении  $K_{1C}$ ;
- пороговое значение вязкости разрушения  $K_{1SCC}$ ;
- критическое раскрытие трещины (КРТ)  $\delta_c$ .

Критерий по критическому раскрытию трещины не используется на стадии проектирования.

### 8.2 Коэффициент интенсивности напряжений

8.2.1 Коэффициент интенсивности напряжений при отрыве подсчитывается по формуле

$$K_1 = \alpha_{\phi 1} \cdot \sigma_0 \cdot \sqrt{\lambda_T}, \quad (8.1)$$

где  $\alpha_{\phi 1}$  — коэффициент формы трещины, зависящий от геометрических размеров зоны трещины (толщины стенки, радиуса галтели и т.п.),  $\sigma_0$  — номинальное растягивающее напряжение в перпендикулярном относительно оси трещины направлении.

Условие разрушения при отрыве записывается в виде равенства КИН и вязкости разрушения материала при растяжении  $K_{1C}$ , зависящей от пластических свойств и температуры испытания

$$K_1 = K_{1C}. \quad (8.2)$$

Вязкость разрушения определяется по результатам испытаний материала на статическую трещиностойкость в соответствии с требованиями ГОСТ 25.506.

8.2.2 Условия разрушения при поперечном и продольном сдвигах записываются аналогично. Коэффициенты интенсивности определяются в виде:

$$\begin{aligned} K_2 &= \alpha_{\phi 2} \cdot \tau_{xy} \cdot \sqrt{\lambda_T}, \\ K_3 &= \alpha_{\phi 3} \cdot \tau_{xz} \cdot \sqrt{\lambda_T}, \end{aligned} \quad (8.3)$$

где  $\alpha_{\phi 2}$  и  $\alpha_{\phi 3}$  — соответствующие коэффициенты формы трещины;  $\tau_{xy}$ ,  $\tau_{xz}$  — напряжения при сдвигах.

8.2.3 Эквивалентный коэффициент интенсивности напряжений записывается в виде зависимости

$$K_{\Sigma} = \left( K_1^2 + K_2^2 + \frac{K_3^2}{1-\mu} \right)^{0,5}, \quad (8.4)$$

где  $\mu$  — коэффициент Пуассона ( $\mu = 0,3$ ).



8.2.4 При циклическом нагружении коэффициент асимметрии цикла определяется по формуле

$$r_{\text{э}} = \frac{K_{\text{э min}}}{K_{\text{э max}}}. \quad (8.5)$$

8.2.5 Размах эквивалентного КИН рекомендуется приводить к нулевому коэффициенту асимметрии ( $r_{\text{э}} = 0$ ) в соответствии с формулой

$$\Delta K_{\text{э}} = (1 - r_{\text{э}})^{-0,25} (K_{\text{э max}} - K_{\text{э min}}). \quad (8.6)$$

8.2.6 Запас прочности (для исключения возможности хрупкого разрушения) при достижении КИН критического значения составляет

$$n_{\text{к}} = \frac{K_{\text{к}}}{\Delta K_{\text{э}}} \geq 1,5. \quad (8.7)$$

### 8.3 Глубина трещины

8.3.1 Величина «подростания» глубины трещины за цикл определяется по зависимости

$$\frac{d\lambda_{\text{T}}}{dN} = f(\Delta K_{\text{э}}). \quad (8.8)$$

Пороговое значение вязкости разрушения  $K_{1\text{SCC}}$  соответствует условию, когда подростание глубины трещины при циклическом нагружении не наблюдается

$$\Delta K_{\text{э}} < K_{1\text{SCC}}. \quad (8.9)$$

8.3.2 Запас прочности при достижении  $\ell_{\text{T}}$  критического значения (по глубине трещины) составляет

$$n_{\lambda} = \frac{\lambda_{\text{кр}}}{\lambda_{\text{T}}} \geq 2,2, \quad (8.10)$$

где  $\lambda_{\text{кр}}$  определяется из условия  $\Delta K_{\text{э}} = K_{1\text{C}}$ .

### 8.4 Критическое раскрытие трещины

8.4.1 Величина расчетного критического раскрытия поверхностной полуэллиптической трещины глубиной  $b$ , длиной  $2a$  в зависимости от геометрии трещины, уровня номинальных напряжений  $\sigma_{\text{ном}}$  и характеристик жаропрочности подсчитываются по соотношению:

$$\delta_{\text{с}} = \frac{(1 - \mu^2) \cdot 1,21 \cdot \pi \cdot \delta_{\text{ном}}^2 l_{\text{ср}}}{E \cdot \sigma_{0,2}^* \left\{ \left[ E_2(K^2) \right]^2 - 0,212 \left( \frac{\sigma_{\text{ном}}}{\sigma_{0,2}^*} \right)^2 \right\}}. \quad (8.11)$$

Здесь обозначено:

$\mu$  — коэффициент Пуассона ( $\mu = 0,3$  в упругой зоне,  $\mu = 0,5$  в зоне ползучести),

$E$  — модуль упругости стали,

$E_2$  — полный эллиптический интеграл второго рода,

$K$  — модуль эллиптического интеграла, причем

$$K^2 = 1 - \left( \frac{2l_{\text{ср}}}{a_{\text{ср}}} \right)^2, \quad (8.12)$$

где  $l_{\text{ср}}$  — средняя глубина трещины, равная  $0,25 \cdot \pi \cdot \ell_{\text{T}}$ ,

$a_{\text{ср}}$  — средняя длина трещины, равная  $0,25 \cdot \pi \cdot a$ ,

$\sigma_{0,2}^*$  — предел текучести  $\sigma_{0,2}$  после длительной наработки.

8.4.2 Условие прочности при наличии трещины выполняется, если расчетное раскрытие больше допускаемого

$$\delta_{\text{с}} \geq [\delta_{\text{с}}] = n_{\delta} \cdot \delta_{\text{кр}}, \quad (8.13)$$

где  $\delta_{\text{кр}}$  — критическое раскрытие трещины при рабочей температуре (при ударном нагружении);

$n_{\delta}$  — коэффициент запаса по КРТ металла,  $n_{\delta} = 2,2$ .



8.4.3 Критическое раскрытие трещин сталей 20ХМЛ, 20ХМФЛ и 15Х1М1ФЛ, полученное по результатам испытания на удар специальных образцов с двумя надрезами при рабочей температуре, составляет 0,25 мм.

## 9 Расчет прочности крепежа фланцевых соединений корпусов

### 9.1 Основные положения

#### 9.1.1 Обозначения:

$\sigma_0$	— расчетные напряжения на холодной турбине в шпильках после их окончательной затяжки;
D	— диаметр колпачковой гайки по ГОСТ 9064;
s	— шаг резьбы шпильки по ГОСТ 9066;
l	— длина рабочей части шпильки цилиндра;
E	— модуль нормальной упругости;
$\beta$	— коэффициент, учитывающий упругую податливость промежуточных деталей фланцевого соединения при растяжении шпильки;
d	— диаметр средней части шпильки;
$d_n$	— диаметр резьбы шпильки;
$E_2$	— модуль упругости материала шпильки при температуре $T_2$ ;
$\alpha_1, \alpha_2$	— коэффициенты линейного расширения материала фланца и шпильки;
$\sigma_0^c$	— напряжение с учетом релаксации за последний межремонтный период.

9.1.2 Основные размеры крепежа, характеристики сталей для его изготовления и допускаемые температуры при эксплуатации изложены в ГОСТ 9064, ГОСТ 9066, ГОСТ 24705, ГОСТ 16093, ГОСТ 20700.

9.1.3 Согласно ГОСТ 24278 конструкция крепежных деталей турбин с регламентированной затяжкой обеспечивает возможность ее контроля.

Кроме того, турбины имеют системы обогрева фланцевых соединений корпусов ЦВД, а турбины с промежуточным перегревом пара — также и корпусов ЦСД с целью использования этих систем при пусковых режимах и расхолаживании. Это способствует снижению перепада температур между фланцем и шпилькой и, соответственно, термических напряжений в крепеже и фланцах.

9.1.4 Основными причинами неплотности (пропаривания) фланцевого соединения корпусов цилиндров и клапанов являются значительные раскрывающие усилия в наиболее горячей части разъема и ускоренная релаксация напряжений от затяга шпилек вследствие ползучести материала в этой же зоне в течение межремонтного периода.

9.1.5 Для устранения пропаривания фланцевых соединений корпусов цилиндров могут быть проведены по отдельности или одновременно следующие мероприятия:

- усиленная затяжка шпилек;

- понижение температуры шпилек с помощью специальных охладителей, устанавливаемых в их центральные отверстия.

Система охлаждения шпилек обеспечивает понижение температуры материала шпилек при номинальном режиме турбины на 35 — 50°С и не требует регулировки в процессе ее эксплуатации, что позволяет обеспечивать плотность фланцев на протяжении всего межремонтного периода.

9.1.6 Напряжения в шпильках и корпусных элементах определяются на основании численных расчетов по методу конечных элементов с учетом всех действующих факторов (усилие затяга, податливость конструкции, рабочие температуры, эксплуатационные нагрузки, характеристики материала и пр.).

Допускается проводить расчет усилий в шпильках фланцевых соединений на основании приведенных ниже формул.

### 9.2 Требования к напряжениям в шпильках корпусов цилиндров

9.2.1 Средние по сечению расчетные растягивающие начальные напряжения  $\sigma_0$  на холодной турбине в средней части шпилек после их окончательной затяжки перед началом эксплуатации должны удовлетворять следующему условию:

$$\sigma_0 \leq 0,5 \cdot \sigma_{0,2}. \quad (9.1)$$

Дуга поворота гайки  $M_0$  при затяжке шпильки вычисляется по формуле

$$M_0 = \frac{\sigma_0 \cdot \pi \cdot D \cdot \ell \cdot \beta}{s \cdot E}, \quad (9.2)$$

9.2.2 Для фланцев корпусов ЦВД и ЦСД паровых турбин коэффициент  $\beta$ , учитывающий упругую податливость промежуточных деталей фланцевого соединения при растяжении шпильки, определяется по формуле

$$\beta = 1 + \frac{4d_H}{\ell}. \quad (9.3)$$

Отсчет дуги поворота проводится после предварительной затяжки, при которой момент на ключе должен составлять:

500—800 Н·м для шпилек диаметром до 10 см;

1500—2000 Н·м для шпилек диаметром свыше 10 см.

9.2.3 Для фланцев корпусов регулирующих и стопорных клапанов рекомендуется принимать

$$\beta = 5 + \frac{5d_H}{\ell}. \quad (9.4)$$

9.2.4 Средние напряжения от затяжки для шпилек М85 — М160 составляют 240—330 МПа.

Для шпилек, расположенных на крутых радиусных переходах фланцев корпусов турбин ЦВД К-300-240 ЛМЗ, ЦВД К-800-240-3, ЦСД К-300-240 ХТЗ, начальное напряжение допускается увеличить до 350—410 МПа.

Для шпилек №№ 4—8 ЦВД турбины ПТ-60-130 разрешается по согласованию с заводом-изготовителем повышение напряжения затяжки  $\sigma_0$  до 360—400 МПа. При использовании системы охлаждения шпилек максимальное значение начальных напряжений может быть уменьшено до 330—360 МПа.

9.2.5 Рекомендуемые напряжения и удлинения, необходимые при затяжке шпилек горизонтально-го разъема корпусов цилиндров для основных типов турбин, приведены в приложении А.

Для турбин, не указанных в приложении А, а также в случае изменения величины регламентированного начального напряжения затяжки  $\sigma_0$  в средней части шпильки необходимое удлинение шпильки  $\Delta \ell_0$  следует определять по формуле

$$\Delta \ell_0 = \frac{\sigma_0}{E} \left( \ell + 1,7 \frac{d^2}{d_H} \right). \quad (9.5)$$

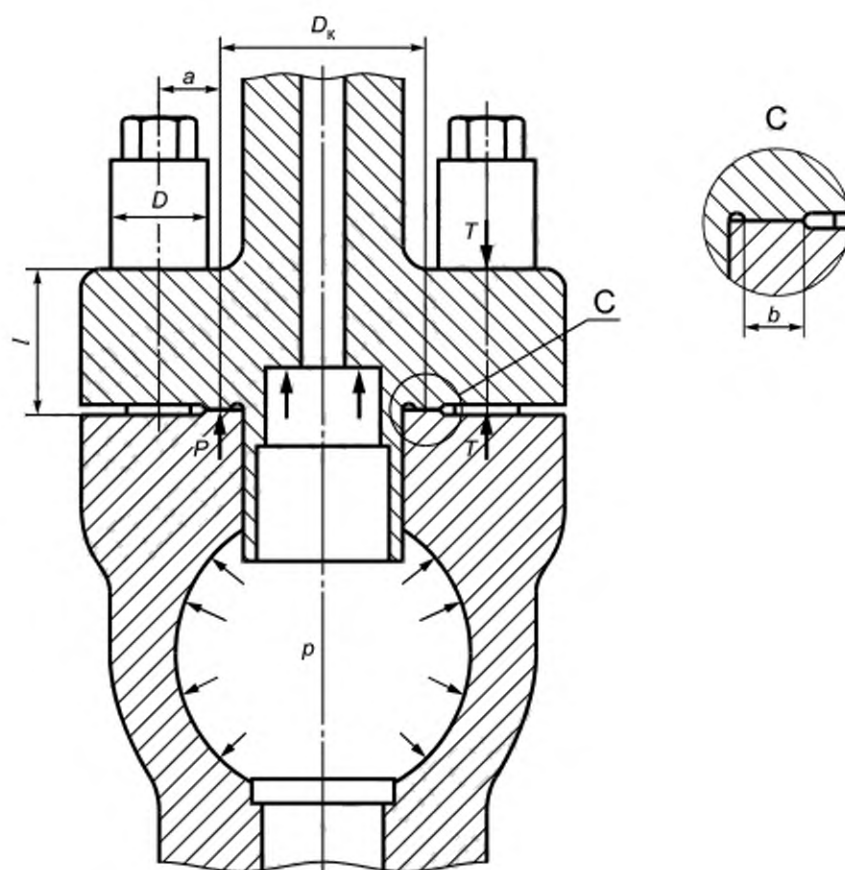
9.2.6 Для регулирующих и стопорных клапанов турбин ТЭС рекомендуемое напряжение в шпильках при затяжке составляет 100 и 80 МПа соответственно.

9.2.7 Средние по сечению расчетные растягивающие напряжения в шпильках корпусов цилиндров в процессе эксплуатации, вызываемые затяжкой шпилек и разностью средних температур шпильки  $T_2$  и фланца  $T_1$  вблизи разъема, должны удовлетворять следующему условию:

$$\sigma_\Sigma = \sigma_0 + \frac{E_2(\alpha_1 T_1 - \alpha_2 T_2)}{1 + 3 \frac{d_H}{\ell}} \leq 0,65 \cdot \sigma_{0,2}(T_2). \quad (9.6)$$

### 9.3 Требования к напряжениям в шпильках корпусов клапанов

9.3.1 Расчетная схема корпуса клапана приведена на рисунке 9.1.



$T$  — усилие в шпильке,  $a$  — расстояние от оси шпильки до середины контактного пояса,  $b$  — ширина контактного пояса,  $D_k$  — средний диаметр контактного пояса,  $p$  — давление пара,  $D$  — диаметр гайки,  $P$  — усилие в контактном поясе,  $l$  — длина рабочей части шпилек клапана

Рисунок 9.1 — Расчетная схема фланцевого соединения корпуса регулирующего клапана

### 9.3.2 Напряжения в шпильках корпусов клапанов должны удовлетворять условию

$$\sigma_{\Sigma} = \sigma_0 + \frac{4l(\alpha_1 T_1 - \alpha_2 T_2)}{\pi d^2 \cdot (\lambda_{\text{шп}} + \lambda'_p + \lambda''_p + \lambda_k \cdot E_k / E_2)} \leq 0,65 \cdot \sigma_{0,2}(T_2), \quad (9.7)$$

где коэффициент упругой, мм/Н, податливости вычисляется по следующим формулам:  
для рабочей части шпильки

$$\lambda_{\text{шп}} = \frac{4 \cdot l}{E_2 \pi d^2}, \quad (9.8)$$

для резьбового соединения шпильки с колпачковой гайкой

$$\lambda'_p = \frac{2,9}{E_2 d_H}, \quad (9.9)$$

для резьбового соединения шпильки с фланцем корпуса

$$\lambda''_p = \frac{2,5}{E_2 d_H}. \quad (9.10)$$

Коэффициент податливости крышки клапана  $\lambda_k$  от действия изгибающего момента  $T \cdot a$  определяется расчетным способом,  $E_k$  — модуль упругости материала крышки.

#### 9.4 Расчет прочности шпильки с учетом концентрации напряжений в резьбе и ползучести материала

9.4.1 Максимальное условное упругое напряжение в резьбе резьбового соединения рассчитывается с учетом коэффициента концентрации  $K_\sigma$ , определяемого для метрической резьбы стандартной колпачковой гайки сжатия по ГОСТ 9064 по формуле

$$K_\sigma = 1 + 1,57 \sqrt{\frac{s}{R}} = 5,44, \quad (9.11)$$

где  $R$  — радиус закругления в основании витка по ГОСТ 16093.

9.4.2 Осевое напряжение с учетом концентрации составляет

$$\sigma_z = K_\sigma \cdot \sigma_0. \quad (9.12)$$

9.4.3 Окружное напряжение в зоне концентратора для упругого состояния материала (коэффициент Пуассона  $\mu = 0,3$ )

$$\sigma_\varphi = \mu \cdot (K_\sigma - 1) \cdot \sigma_0. \quad (9.13)$$

9.4.4 При расчетах на циклическую прочность следует в качестве эквивалентного напряжения использовать интенсивность напряжений.

Для циклов «заболчивание — разболчивание»

$$\begin{aligned} \sigma_{i_{\max}} &= (\sigma_z^2 + \sigma_\varphi^2 - \sigma_z \sigma_\varphi)^{0,5}, \\ \sigma_{i_{\min}} &= 0. \end{aligned} \quad (9.14)$$

Допускаемое число циклов  $[N_1]$  определяется расчетом на малоцикловую усталость в соответствии с методикой, приведенной в разделе 7.

Усталостное повреждение за  $N_1$  циклов будет равно

$$d^y = \frac{N_1}{[N_1]}. \quad (9.15)$$

9.4.5 При оценке повреждаемости шпилек фланцевых соединений корпусов турбин, имеющих рабочую температуру, при которой в материале возникают деформации ползучести, необходимо учитывать релаксацию напряжений в шпильках и корпусных элементах. Расчет напряжений в шпильке с учетом релаксации следует проводить на базе метода конечных элементов с учетом всех деталей фланцевого соединения: средней части шпильки, участков резьбы, верхнего и нижнего фланцев, колпачковой гайки.

Запас по пределу длительной прочности для шпильки:

$$n_n = \frac{\sigma_{д.п}}{\sigma_0^c} > [n_n] = 1,5, \quad (9.16)$$

где  $\sigma_0^c$  — напряжение с учетом релаксации за последний межремонтный период.

Допускается для оценок использовать имеющиеся данные по релаксации напряжений. Например, за первый межремонтный период продолжительностью 4—5 лет (около 30 тыс. ч) при температуре около 530°C начальные напряжения в средней части шпильки 300 МПа снижаются на ~50% и после второй затяжки до 300 МПа на ~43% и аналогично за последующие периоды. Запас по пределу длительной прочности за суммарное время эксплуатации для шпильки из стали должен быть выше допускаемого значения 1,5.

9.4.6 Коэффициент концентрации в условиях ползучести материала

$$K_\sigma^c = K_\sigma^{m+1}, \quad (9.17)$$

где  $m$  — показатель степенного закона ползучести.

9.4.7 Напряжения:

осевое напряжение

$$\sigma_z^c = K_\sigma^c \cdot \sigma_0^c, \quad (9.18)$$

окружное напряжение ( $\mu = 0,5$ )

$$\sigma_{\varphi}^c = \mu \cdot (K_{\sigma}^c - 1) \cdot \sigma_0^c, \quad (9.19)$$

интенсивность напряжений

$$\sigma_i^c = [(\sigma_z^c)^2 + \sigma_{\varphi}^c]^2 - \sigma_z^c \sigma_{\varphi}^c]^{0,5}. \quad (9.20)$$

9.4.8 Повреждение металла из-за ползучести в зоне концентратора за «к»-й межремонтный период оценивается по деформационному критерию, где мерой повреждаемости является отношение деформации ползучести за «к»-й период эксплуатации  $\Delta \varepsilon_k^c$  к допускаемому значению равномерной длительной пластичности  $[\delta_{\text{равн}}^c]$

$$\Delta d_k^c = \frac{\Delta \varepsilon_k^c}{[\delta_{\text{равн}}^c]_k}. \quad (9.21)$$

В начале «к»-го периода начальное напряжение с учетом концентрации  $\sigma_{i_{\text{max}}} = \sigma_{0,2}$ , в конце периода —  $\sigma_i^c$ .

Величина  $\Delta \varepsilon_k^c$  определяется на основании расчета или допускается для предварительной оценки использовать формулу

$$\Delta \varepsilon_k^c = \frac{\sigma_{0,2} - \sigma_i^c}{E}. \quad (9.22)$$

Допускаемое значение равномерной длительной пластичности

$$[\delta_{\text{равн}}^c] = 100 \cdot \ln(1 + \delta_i^c/100) \quad (9.23)$$

определяется на основании экспериментальной зависимости от параметра жаропрочности  $P_k$  с использованием запаса по долговечности  $n_t = 2$ :

$$P_k = (T_M + 273) \cdot [20 + \lg(n_t \cdot t_k)] \cdot 10^{-3}, \quad (9.24)$$

где  $T_M$  — температура металла, °C;

$\delta_i^c$  — относительное удлинение при длительном разрыве образца;

$t_k$  — суммарное время эксплуатации до «к»-го периода.

9.4.9 Суммарное повреждение по деформационному критерию

$$d^c = \sum_{k=1}^k \Delta d_k^c. \quad (9.25)$$

9.4.10 Общее повреждение металла шпильки должно удовлетворять условию

$$d = d^y + d^c \leq [d] = 1. \quad (9.26)$$

## 10 Расчет плотности фланцевых соединений корпусов

### 10.1 Плотность фланцевого соединения горизонтального разъема корпуса цилиндра

10.1.1 В качестве критерия нарушения плотности принимается равенство нулю расчетных контактных напряжений на внутренней поверхности фланца.

10.1.2 Расчетная схема фланца показана на рисунке 10.1. На схеме представлены силы, действующие на участок фланца длиной  $t$ , относящийся к одной шпильке, от затяжки шпилек и давления пара  $p$ .

Приняты следующие обозначения:

$T$  — усилие в шпильке,

$P$  — паровое раскрывающее усилие на одну шпильку,

$P_0$  — окружное усилие в стенке в вертикальном сечении на одну шпильку,

$2R$  — внутренний горизонтальный диаметр корпуса,

$2R_0$  — внутренний вертикальный диаметр корпуса,

$2r$  — внутренний диаметр корпуса в сечении под углом  $\varphi$  к горизонтальной плоскости,

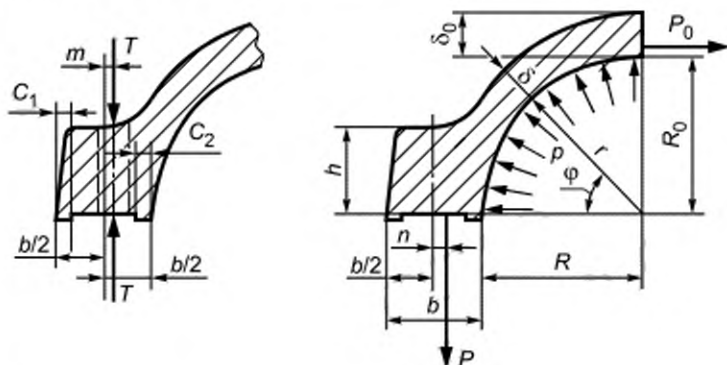
$b$  — ширина фланца,

$h$  — высота фланца,

$\delta_0$  — толщина стенки корпуса в вертикальном сечении,



$\delta$  — толщина стенки корпуса в сечении под углом  $\varphi$  к горизонтальной плоскости,  
 $c_1$  — ширина внутреннего уплотнительного пояса,  
 $c_2$  — ширина наружного уплотнительного пояса,  
 $m$  — расстояние от оси шпильки до середины фланца,  
 $n$  — расстояние от точки приложения силы  $P$  до середины упругого фланца,  
 $n^*$  — расстояние от точки приложения силы  $P$  до середины фланца в режиме установившейся ползучести,  
 $\eta$  — коэффициент затяжки фланцевого соединения,  
 $\sigma_{пл}$  — минимальные напряжения в шпильке, необходимые для обеспечения плотности,  
 $K$  — коэффициент запаса плотности,  
 $q_B, q_H$  — контактные давления на поверхностях уплотнительных поясков,  
 $q_\Phi$  — контактные давления на фланце без обнизки,  
 $\sigma_K$  — напряжения в шпильке при рабочей температуре перед ремонтом турбины,  
 $t$  — длина шпилечного участка фланца



а — от затяжки шпилек

б — от давления пара

Рисунок 10.1 — Силы, действующие на фланец корпуса цилиндра

10.1.3 При предварительной оценке плотности фланца усилия  $P$  и  $P_0$  определяются из расчета корпуса как осесимметричной упругой оболочки произвольного меридиана радиуса  $R$  с толщиной стенки  $\delta_0$ , находящейся под действием внутреннего давления, изменяющегося по длине корпуса, с учетом осесимметричных нагрузок от обоев. Овальность сечения, разнотолщинность стенки корпуса, наличие фланцев, патрубков и внутреннего корпуса не учитываются.

10.1.4 При выполнении поверочного расчета следует определять упругое напряженное состояние фланцевой зоны численными методами в трехмерной постановке с учетом фактической геометрии. Для определения координат приложения усилия  $P$  на каждом шпилечном участке фланца длиной  $t$  допускается с целью снижения трудоемкости не учитывать отверстия под шпильки, так как их влияние на окончательный результат невелико.

10.1.5 В результате расчета на каждом шпилечном участке находим значение расстояния  $n$ . Контактные давления на уплотнительных поверхностях разъема шириной  $c_1$  и  $c_2$  и для фланца без обнизки шириной  $b$  вычисляются по следующим зависимостям:

по внутреннему пояску

$$q_B = \frac{\Gamma \cdot (b - c_2 + 2m)}{c_1 \cdot (2b - c_2 - c_1)}, \quad (10.1)$$

по наружному пояску

$$q_H = \frac{\Gamma \cdot (b - c_1 - 2m)}{c_2 \cdot (2b - c_2 - c_1)}, \quad (10.2)$$

для фланца без обнизки

$$q_\Phi = \Gamma \cdot \frac{(b + 6m)}{b}, \quad (10.3)$$

где  $\Gamma = \frac{\sigma_\Sigma \cdot \pi d^2}{4t}$ ,



10.1.6 Расчетное контактное давление при всех режимах эксплуатации не должно превышать 75% от предела текучести материала фланца при температуре соответствующего режима:

$$q \leq 0,75\sigma_{0,2}(T_1). \quad (10.4)$$

10.1.7 Минимальное напряжение в шпильке, необходимое для обеспечения плотности разъема, определяется по формуле

$$\delta_{пл} = \frac{4P \cdot \eta}{\pi d^2}, \quad (10.5)$$

где коэффициент затяжки фланцевого соединения, показывающий, во сколько раз усилие в шпильке  $T$  больше раскрывающего усилия  $P$  в момент нарушения плотности, составляет:

$$\eta = \begin{cases} 1 + \frac{2(n-m)}{b-c_2+2m} & \text{для фланца с обнизкой,} \\ 1 + \frac{6(n-m)}{b+6m} & \text{для фланца без обнизки } n \geq m, \\ 1 - & \text{для фланца без обнизки } n < m. \end{cases} \quad (10.6)$$

10.1.8 Расчетный коэффициент запаса плотности фланцевого соединения при напряжениях в шпильках при рабочей температуре перед ремонтом турбины  $\sigma_k(T_1)$  с учетом ослабления натяга из-за обмятия витков резьбы или релаксации напряжений равен

$$K = \frac{\sigma_k(T_1)}{\sigma_{пл}}. \quad (10.7)$$

Коэффициент запаса плотности на каждом шпильчном участке фланца в течение всего срока службы между ремонтами должен быть не менее установленной величины

$$K \leq [K]. \quad (10.8)$$

Значение  $[K]$  принимается равным:

- 1,1 — для турбин ТЭС,
- 1,2 — для турбин АЭС.

10.1.9 При предварительной оценке плотности фланца из расчета корпуса как осесимметричной оболочки определяются паровое раскрывающее усилие  $P$  и изгибающий момент  $M$  относительно продольной оси, проходящей через середину фланца. Из условия  $M_0 = M - P \cdot n = 0$  находим расстояние  $n = M/P$ .

При выполнении поверочного расчета определяем упругое напряженное состояние фланцевой зоны численными методами в трехмерной постановке. На середине каждого шпильчного участка  $n$  находим по формуле

$$n = \frac{\int_{-b/2}^{b/2} q(x) \cdot x dx}{\int_{-b/2}^{b/2} q(x) dx}, \quad (10.9)$$

где  $q(x)$  — контактные напряжения на поверхности сечения в поперечном относительно продольной оси фланца направлении  $-b/2 \leq x \leq b/2$ .

При расчете плотности в состоянии установившейся ползучести поступаем аналогичным образом для определения  $n^*$  по контактным напряжениям  $q^*$ .

При выполнении расчета на плотность корпуса цилиндра в условиях ползучести материала следует учитывать переменное температурное поле стенки и фланца в меридианном и окружном направлениях при номинальном режиме в течение всего срока эксплуатации. При наступлении в металле режима установившейся ползучести определяется значение  $n^*$ . Для определения значений  $\eta^*$  и  $\sigma_{пл}^*$  используются вышеприведенные зависимости по формулам (10.5) и (10.6), полученные для упругого фланца, по которым производим оценку коэффициента запаса плотности  $K^*$ , используя формулу (10.7).

10.1.10 После значительного срока эксплуатации высокотемпературных корпусов ЦВД и ЦСД наблюдается коробление фланцевых разъемов, проявляющееся в появлении зазоров между уплотнительными поясками при наложении верхней половины корпуса цилиндра на нижнюю и препятствующее затяжке разъема. Это приводит к снижению плотности разъема при рабочих режимах эксплуатации. Методика по уплотнению разъемов корпусов цилиндров приведена в приложении А.

## 10.2 Плотность фланцевого соединения корпуса клапана

10.2.1 Усилия, приложенные к верхнему фланцу корпуса клапана, показаны на рисунке 9.1: усилие от затяжки шпилек  $T$  и усилие от давления пара на крышку  $P$  (см. 9.3.1).

10.2.2 Силу уплотнения, необходимую для герметичности стыка, определяют по формуле

$$P_{уп} = \pi D_k b m p, \quad (10.10)$$

где  $m$  — прокладочный коэффициент (для стального пояска  $m = 5$ ).

10.2.3 Контактное давление  $q_0$  на поверхность уплотнительного пояска определяется по формуле

$$q_0 = m p \quad (10.11)$$

и должно удовлетворять условию:

$$150 < q_0 < 350 \text{ МПа.}$$

10.2.4 Для обеспечения герметичности стыка уплотнительный поясок должен быть предварительно обжат под определенным давлением:

$$q_{обж} = 250 \text{ МПа.}$$

Необходимая сила обжатия определяется в соответствии с формулой

$$P_{обж} = \pi D_k b q_{обж}. \quad (10.12)$$

10.2.5 Силу затяжки для обеспечения герметичности при рабочих условиях выбирают из условия, используя зависимости (10.10) и (10.12):

$$P_0 \geq \max \left\{ k \cdot \left( \frac{\pi D_k^2 \cdot p}{4} + P_{уп} \right), P_{обж} \right\} \quad (10.13)$$

с запасом  $k$  на снижение усилия затяжки.

Для металлического уплотнительного пояска при невысоких температурах принимают  $k = 1,2$ . При высоких температурах, когда имеют место ползучесть и действие повторных нагрузок,  $k = 1,4$ .

10.2.6 Максимальное давление на поверхность уплотнительного пояска

$$q_{max} = \frac{P_0 + P_t}{\pi D_k b} \leq [q] = 350 \text{ МПа,} \quad (10.14)$$

где сила от разности температурных удлинений шпилек и фланца

$$P_t = \frac{\ell (\alpha_1 T_1 - \alpha_2 T_2) z_{ш}}{(\lambda_{шп} + \lambda'_p + \lambda''_p + \lambda_k) D_k}. \quad (10.15)$$

Здесь  $\alpha_1$  и  $\alpha_2$  — коэффициенты линейного расширения материалов фланца со средней температурой  $T_1$  и шпильки с температурой  $T_2$ ,  $z_{ш}$  — число шпилек.

10.2.7 Коэффициенты упругой податливости шпилек вычисляются по формулам (9.8)—(9.10).

10.2.8 Коэффициент податливости крышки клапана  $\lambda_k$  от действия изгибающего момента  $T \cdot a$  определяется по результатам численного расчета методом конечных элементов. Расчетная схема приведена на рисунке 9.1, где  $a$  — расстояние от оси шпильки до середины контактного пояска шириной  $b$ .

10.2.9 Средние по сечению расчетные растягивающие напряжения в шпильках в процессе эксплуатации, вызываемые затяжкой шпилек и неравномерным нагревом деталей соединения, не должны превышать 65% от предела текучести материала шпильки при соответствующей температуре

$$\sigma_{\Sigma} = \frac{P_0 + P_t}{z_{ш} \cdot F_{ш}} \leq 0,65 \cdot \sigma_{0,2}(T_2), \quad (10.16)$$

$F_{\text{ш}}$  — площадь поперечного сечения гладкой части шпилек.

10.2.10 После приложения внешней нагрузки сила на пояске уменьшается до величины

$$P_n = P_0 + P_t - 0,25\pi D_k^2 p. \quad (10.17)$$

Напряжения начальной затяжки шпилек равны

$$\sigma_0 = \frac{P_n}{z_{\text{ш}} \cdot F_{\text{ш}}}. \quad (10.18)$$

10.2.11 При высоких температурах напряжения, действующие в шпильках на момент конца межремонтного периода, снизятся до значения

$$\sigma_0^c = \gamma \cdot \sigma_0, \quad (10.19)$$

где  $\gamma$  - коэффициент, учитывающий релаксацию напряжений за межремонтный период, который определяется при испытаниях на релаксацию гладких цилиндрических образцов, изготовленных из материала шпильки (см. справочные данные по металлам).

В конце межремонтного периода минимальное давление на поверхность уплотнительного пояса должно составлять

$$q_{\min} = \frac{\gamma P_n}{\pi D_k b} \geq q_{0\min} = 150 \text{ МПа}, \quad (10.20)$$

а запас для шпильки относительно предела длительной прочности за время эксплуатации  $\tau$

$$n_n = \frac{\sigma_{\text{д.п.}}(\tau)}{\sigma_0^c} \geq [n] = 1,5. \quad (10.21)$$

10.2.12 Затяжка гаек нормируется по допустимому удлинению шпильки

$$\Delta l_0 = \frac{P_n \cdot l}{z_{\text{ш}} \cdot F_{\text{ш}} \cdot E_2} \quad (10.22)$$

При отсутствии технической возможности затяжки гаек по удлинению допускается проводить затяжку гаек по дуге поворота  $M_0$  в соответствии с формулой

$$M_0 = \frac{\sigma_0 \pi D F_{\text{ш}}}{S} (\lambda_{\text{шп}} + \lambda'_p + \lambda''_p + \lambda_k). \quad (10.23)$$

**Приложение А**  
**(рекомендуемое)**

**Ремонт покоробленных корпусов цилиндров паровых турбин ТЭС**

Методика ремонта для восстановления плотности разъема распространяется на корпуса ЦВД и ЦСД паровых турбин с параметрами пара 90 кгс/см<sup>2</sup>, 535°С и более.

Методика устанавливает предельные значения коробления корпусов, при которых ремонт проводится без шабрения горизонтальных разрезов.

Способ устранения коробления фланцев горизонтальных разрезов корпусов при ремонте турбины определяется величиной коробления и общим состоянием поверхностей разрезов.

Общее состояние поверхности разъема определяется визуальным контролем. На контактных поясах верхнего и нижнего фланцев отмечаются участки пропариваний и местных повреждений. Местные дефекты поверхности разъема (трещины, промоины) при необходимости устраняются наплавкой. Наплавленные участки шабруются по линейке с использованием неповрежденных участков разъема в качестве базовых.

Величина коробления фланцев определяется путем измерения зазоров в разьеме по наружному и внутреннему поясам при свободном наложении верхней половины корпуса на нижнюю. Расположение точек измерения зазоров указано в приложении Б для корпусов турбин, приведенных в таблицах А.1 и А.2.

Для турбин типов, по которым накоплен большой опыт эксплуатации и ремонтов (см. таблицу А.1), в приложении Б на схемах измерения зазоров указаны допустимые значения зазоров в разьеме и ориентировочная форма продольного коробления разъема по наружному пояску.

Разность замеренных зазоров по наружному и внутреннему поясам не должна превышать 0,5 мм.

Возможность закрытия цилиндра без шабровки определяется условием, что замеренные зазоры по наружному пояску не превышают допустимые.

Расположение точек измерения зазоров в разьеме турбин других типов (см. таблицу А.2), не имеющих допустимых значений зазоров, приведено в приложении Б вместе с расчетными формулами.

Т а б л и ц а А.1 — Перечень турбин, для которых известны допустимые значения зазоров в разьеме

Номер рисунка (см. приложение Б)	Тип турбины	Завод-изготовитель	Наименование цилиндра
Б1	ПТ-60-130	ЛМЗ	ЦВД
Б2	К-200-130	ЛМЗ	ЦВД
Б3	К-200-130	ЛМЗ	ЦСД
Б4	К-300-240	ЛМЗ	ЦВД (наружный)
Б5	К-300-240	ЛМЗ	ЦСД
Б6	К-160-130	ХТЗ	ЦВД (наружный)
Б7	К-300-240	ХТЗ	ЦВД (наружный)
Б8	К-300-240	ХТЗ	ЦСД
Б9	Т-100-130, Р-40-130	ТМЗ	ЦВД
Б10	ПТ-50-130, Т-50-130	ТМЗ	ЦВД

Т а б л и ц а А.2 — Перечень турбин, для которых допустимые значения зазоров в разьеме определяются расчетом

Номер рисунка (см. приложение Б)	Тип турбины	Завод-изготовитель	Наименование цилиндра
Б11	ПТ-80-130	ЛМЗ	ЦВД
Б12	К-210-130-3	ЛМЗ	ЦВД
Б13	К-800-240	ЛМЗ	ЦВД (наружный)
Б14	К-800-240	ЛМЗ	ЦСД (наружный)
Б15	К-300-240	ХТЗ	ЦСД
Б16	Т-250/300-240	ТМЗ	ЦВД
Б17	Т-250/300-240	ТМЗ	ЦСД-I

## Окончание таблицы А.2

Номер рисунка (см. приложение Б)	Тип турбины	Завод-изготовитель	Наименование цилиндра
Б18	P-100-130/15	ТМЗ	ЦВД

Для случаев, если замеренные зазоры по наружному пояску превышают допустимые значения для корпусов турбин, приведенных в таблице А.1, а также для корпусов, приведенных в таблице А.2, для которых не определены допустимые значения из-за отсутствия накопленных необходимых статистических данных, допустимый зазор по наружному пояску следует определять по формуле

$$\delta_0 = A \cdot L_0^4 \quad (\text{А.1})$$

где  $\delta_0$  — максимальный зазор в разъеме по наружному пояску, мм,

$L_0$  — длина участка раскрытия, определяемая как расстояние между сечениями, где по наружному пояску в разъем не проходит щуп 0,05 мм, мм,

$A$  — величина, постоянная для данного типа цилиндра, 1/мм<sup>3</sup>.

Определение величин  $\delta_0$  и  $L_0$  показано на рисунке А.1, а. Если кривая изменения зазора в разъеме вдоль оси цилиндра имеет несколько максимумов, как на рисунке А.1, б, соотношение (А.1) следует проверить отдельно для каждого из участков, при этом за  $L_0$  следует принимать длину участка между двумя соседними минимумами зазоров, за  $\delta_0$  — максимальное значение зазора на этом участке.

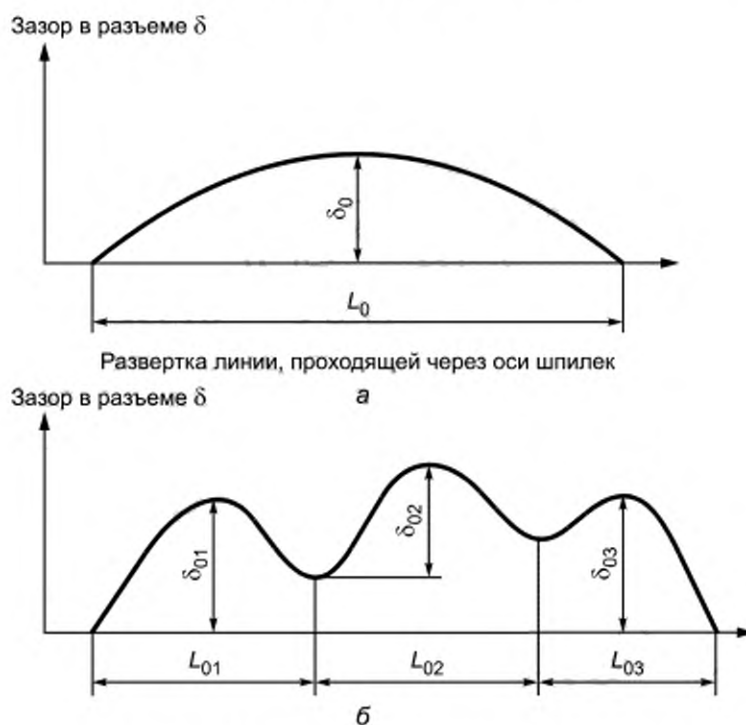


Рисунок А.1 — Определение величин  $\delta_0$  и  $L_0$

**Примечание** — Для цилиндров среднего давления выполняется проверка соотношения (А.1) после предварительной затяжки мелкого крепежа выхлопной части.

Проверка соотношения (А.1) производится для зазоров по наружному пояску. По внутреннему пояску при этом допускаются зазоры, отличающиеся от зазоров в тех же сечениях по наружному пояску не более чем на  $\pm 0,5$  мм.

При выполнении условия

$$\delta_0 / L_0^4 \leq A \quad (\text{А.2})$$

цилиндр может быть закрыт без шабровки.

Если это условие не выполняется, то с целью уменьшения зазора  $\delta_0$  рекомендуется устранить выборку металла из-за трещины или промоину наплавкой уплотнительного пояску. Наплавленные участки шабруются по линейке с использованием неповрежденных участков разъема в качестве базовых. Шабрение разъема с целью увеличения длины участка  $L_0$  не допускается, так как она искажает геометрию расточек корпуса и создает условия для дальнейшего корrobления.

Значение  $A$  подсчитывается по формуле

$$A = \frac{3 \cdot 10^{-5} d}{bh^3}. \quad (\text{A.3})$$

Если на длине участка раскрытия размеры фланца меняются, то расчет ведется для максимального сечения фланца. Значения  $A$  для основных типов турбин приведены в таблице А.3.

Окончательная затяжка шпилек с диаметром резьбы 64 мм и более должна производиться с контролем их удлинений. Необходимые удлинения шпилек различных турбин указаны в таблице А.4, в которой приведены ориентировочные значения дуг поворота гаек, обеспечивающие наилучшее приближение к требуемым удлинениям шпилек.

Т а б л и ц а А.3 — Исходные данные для обоснования необходимости шабровки

Номер рисунка (см. приложение Б)	Тип турбины	Наименование цилиндра	b, мм	h, мм	d, мм	$A \cdot 10^{12}$ , 1/мм <sup>3</sup>
Б1	ПТ-60-130	ЦВД	290	385	140	0,25
Б2	К-200-130	ЦВД	400	385	160	0,21
Б3		ЦСД	400	225	100	0,66
Б4	К-300-240 ЛМЗ	ЦВД	360	370	140	0,23
Б5		ЦСД	260	300	120	0,48
Б6	К-160-130	ЦВД	360	400	140	0,22
Б7	К-300-240 ХТЗ	ЦВД	450	500	140	0,08
Б8		ЦСД	300	425	120	0,16
Б9	Т-100-130 Р-40-130	ЦВД	300	360	120	0,26
Б10	ПТ-50-130/7 Т-50-130	ЦВД	340	350	120	0,25
Б11	ПТ-80-130	ЦВД	280	300	140	0,54
Б12	К-210-130-3	ЦВД	270	350	140	0,37
Б13	К-800-240-3	ЦВД	370	410	140	0,16
Б14		ЦСД	240	385	100	0,22
Б15	К-300-240-2 ХТЗ	ЦСД	290	340	100	0,27
Б16	Т-250/300-240	ЦВД	375	436	140	0,14
Б17		ЦСД-1	250	380	100	0,22
Б18	Р-100-130/15 ПТ-135/165-130/15 Т-175/210-130	ЦВД	260	350	90	0,24



Т а б л и ц а А.4 — Напряжения и удлинения, необходимые при затяжке шпилек

Тип турбины	Наименование цилиндра	Номер шпильки (отсчет со стороны регулятора)	Диаметр резьбы d, мм	Общая длина шпильки l <sub>0</sub> , мм	Высота стягиваемых фланцев l, мм	Наружный диаметр гайки D, мм	Ориентировочная дуга поворота гайки M <sub>0</sub> , мм	Требуемый уровень затяжки σ <sub>0</sub> , МПа	
								Напряжение в шпильке σ <sub>0</sub> , кгс/см <sup>2</sup>	Удлинение шпильки Δl <sub>0</sub> , мм
ПТ-60-130	ЦВД	1-2, 7-10	M120×4	685	380	180	175	280—330	0,75—0,89
		3-6	M140×4	730	380	210	221	280—330	0,80—0,94
		11-15	M100×4	545	300	150	118	280—330	0,60—0,71
		16-23	M76×4	400	200	115	65	280—330	0,41—0,48
		24	M120×4	515	200	180	137	280—330	0,52—0,61
ПТ-80-130	ЦВД	1-6	M76×4	605	370	115	87	280—330	0,64—0,75
		7-12	M100×4	606	370	150	130	280—330	0,86—0,81
		13-16, 18-19	M140×4	815	420	210	231	280—330	0,85—1,0
		17	M140×4	745	350	210	214	280—330	0,75—0,89
		20-21	M100×4	710	420	150	138	280—330	0,75—0,89
К-200-130	ЦВД	1-8	M76×4	420	220	115	68	280—330	0,44—0,52
		9-10	M100×4	530	280	150	114	280—330	0,57—0,67
		11-12	M120×4	590	280	180	154	280—330	0,61—0,72
		13-17	M160×4	795	380	235	269	280—330	0,84—0,98
		18	M140×4	740	380	210	221	280—330	0,80—0,94
К-200-130-3	ЦВД	19	M120×4	685	380	180	175	280—330	0,75—0,89
		1-7	M100×4	475	240	150	108	280—330	0,52—0,61
		8-10	M76×4	365	180	115	62	280—330	0,39—0,46
		1, 3-7	M100×4	705	450	150	143	280—330	0,80—0,94
		2	M100×4	940	700	150	185	280—330	1,13—1,33
К-200-130-3	ЦВД	8-9	M120×4	760	450	180	189	280—330	0,84—0,99
		10-11, 13-14	M140×4	810	450	210	238	280—330	0,89—1,05
		12	M140×4	710	350	210	214	280—330	0,75—0,89
		15	M100×4	940	700	150	185	280—330	1,13—1,33

Тип турбины	Наименование цилиндра	Номер шпильки (отсчет со стороны регулятора)	Диаметр резьбы d, мм	Общая длина шпильки l <sub>0</sub> , мм	Высота стягиваемых фланцев l, мм	Наружный диаметр гайки D, мм	Ориентировочная дуга поворота гайки M <sub>0</sub> , мм	Требуемый уровень затяжки σ <sub>0</sub> , МПа	
								Напряжение в шпильке σ <sub>0</sub> , кгс/см <sup>2</sup>	Удлинение шпильки Δl <sub>0</sub> , мм
К-300-240 ЛМЗ	ЦВД	1	M76×4	500	315	115	80	280—330	0,56—0,66
		2	M100×4	545	315	150	120	280—330	0,61—0,72
		3-5	M120×4	705	415	180	181	280—330	0,80—0,94
		6	M120×4	705	415	180	235	370—410	1,06—1,16
		7, 15-16	M120×4	775	470	180	250	370—410	1,15—1,27
		8	M140×4	820	470	210	315	370—410	1,21—1,34
К-300-240 ЛМЗ	ЦВД	9-13	M140×4	820	470	210	242	280—330	0,92—1,08
		14	M140×4	820	470	210	315	370—410	1,21—1,34
		17-25	M100×4	545	270	150	115	280—330	0,56—0,66
		2-7	M120×4	705	400	180	179	280—330	0,78—0,91
		8-10	M76×4	395	205	115	66	280—330	0,42—0,50
		1, 2, 19	M120×4	690	350	180	168	280—330	0,71—0,84
К-800-240-3	ЦВД	3-5, 17, 18	M120×4	790	450	180	188	280—330	0,84—0,99
		6-8, 14-16	M140×4	895	500	210	286	330—370	1,13—1,27
		9-13	M140×4	895	500	210	280	280—330	0,96—1,13
		20-26	M100×4	640	350	150	126	280—330	0,67—0,79
		1	M76×4		760	115	138	280—330	1,16—1,37
		2-6, 20-24	M76×4	610	380	115	88	280—330	0,66—0,77
К-160-130	ЦВД	7-12, 14-19	M100×4	670	380	150	132	280—330	0,71—0,84
		25	M76×4		760	115	138	280—330	1,16—1,37
		1-2, 11-14	M140×4	1255	790	210	302	26—310	1,27—1,51
		3, 10	M140×4	1280	790	210	302	260—310	1,27—1,51
		4, 5, 7-9	M140×4	1025	395	210	202	240—300	0,72—0,90
		6	M140×4	985	395	210	217	260—320	0,76—0,93
		15, 16, 18, 19	M85×4	955	650	115	113	240—290	0,91—1,10

Продолжение таблицы А.4

Тип турбины	Наименование цилиндра	Номер шпильки (отсчет со стороны регулятора)	Диаметр резьбы d, мм	Общая длина шпильки l <sub>0</sub> , мм	Высота стягиваемых фланцев l, мм	Наружный диаметр гайки D, мм	Ориентировочная дуга поворота гайки M <sub>0</sub> , мм	Требуемый уровень затяжки σ <sub>0</sub> , МПа	
								Напряжение в шпильке σ <sub>0</sub> , кгс/см <sup>2</sup>	Удлинение шпильки Δl <sub>0</sub> , мм
K-160-130	ЦВД	17	M85×4	967	650	115	113	240—290	0,91—1,10
		20-22	M64×4	550	354	95	52	210—270	0,46—0,59
K-300-240 XT3	ЦВД	1-5	M76×4	1055	895	115	149	280—330	1,26—1,48
		6-8	M100×4	1210	894	150	219	280—330	1,39—1,64
		9-10	M160×4	1460	994	235	416	290—330	1,70—1,93
		11-19	M160×4	1480	994	235	445	290—330	1,72—1,96
		1-7	M100×4	1150	830	150	228	310—350	1,45—1,64
K-300-240-2 XT3	ЦСД	8-12	M64×4	710	530	95	85	280—330	0,83—0,98
		1-9	M100×4	1000	690	150	168	250—300	1,02—1,22
		10-13	M64×4	710	530	95	85	280—330	0,83—0,98
		1-5	M76×4	430	204	115	66	280—330	0,42—0,50
		6-9	M120×6	645	295	180	104	280—330	0,64—0,75
ПТ-50-130/7 T-50-130	ЦВД	10-16	M120×6	770	395	180	118	280—330	0,77—0,91
		17	M120×4	645	295	180	104	280—330	0,64—0,75
		18	M76×4	430	204	115	66	280—330	0,42—0,50
		1-5	M76×4	430	204	115	66	280—330	0,42—0,50
		6	M100×4	585	274	150	113	280—330	0,57—0,67
T-100-130 P-40-130	ЦВД	7-9, 18	M120×6	645	295	180	104	280—330	0,64—0,75
		10-17	M120×6	770	395	180	118	280—330	0,77—0,91
		1, 16-22	M90×4	560	280	135	97	280—330	0,55—0,65
		2-5, 15	M120×6	810	435	180	123	280—330	0,82—0,97
		6-14	M140×6	990	560	210	176	280—330	1,04—1,22
T-250/300-240	ЦВД	1	M90×4	-	660	135	154	280—330	1,06—1,25
		2-8	M100×4	735	425	150	139	280—330	0,77—0,91
		9-11	M76×4	540	321	115	81	280—330	0,57—0,67

Тип турбины	Наименование цилиндра	Номер шпильки (отсчет со стороны регулятора)	Диаметр резьбы $d$ , мм	Общая длина шпильки $l_0$ , мм	Высота стягиваемых фланцев $l_1$ , мм	Наружный диаметр гайки $D$ , мм	Ориентировочная дуга поворота гайки $M_0$ , мм	Требуемый уровень затяжки $\sigma_0$ , МПа	
								Напряжение в шпильке $\sigma_0$ , кгс/см <sup>2</sup>	Удлинение шпильки $\Delta l_0$ , мм
Т-250/300-240	ЦСД-1	12-14	M76×4	440	221	115	68	280—330	0,44—0,52
		15	M76×4	-	386	115	89	280—330	0,66—0,78
		16-22	M64×4	405	225	95	68	280—330	0,42—0,50
Р-100-130/15 ПТ-135/165-130/15 Т-175/210-130	ЦВД	1, 22-30	M64×4	490	310	95	60	280—330	0,53—0,62
		2, 31	M90×4	-	450	135	123	280—330	0,78—0,92
		3-4	M90×4	525	250	135	92	280—330	0,51—0,60
		5-7, 19-21	M90×4	674	395	135	114	280—330	0,70—0,82
		8-18	M90×4	725	445	135	122	280—330	0,77—0,91

Примечание — По согласованию с заводом-изготовителем разрешается повышение напряжения  $\sigma_0$ , до 360—400 МПа в шпильках № 4-8 ЦВД турбины ПТ-60-130.

При использовании системы охлаждения шпильки №5-7 в ЦВД турбины ПТ-60-130 при затяжке шпилек учитываются данные, приведенные в таблице А5.

Таблица А.5 — Напряжения и удлинения, необходимые при затяжке шпилек №5-7 в ЦВД турбины ПТ-60-130 при использовании системы охлаждения

Тип турбины	Наименование цилиндра	Номер шпильки (отсчет со стороны регулятора)	Диаметр резьбы $d$ , мм	Общая длина шпильки $l_0$ , мм	Высота стягиваемых фланцев $l_1$ , мм	Наружный диаметр гайки $D$ , мм	Ориентировочная дуга поворота гайки $M_0$ , мм	Требуемый уровень затяжки $\sigma_0$ , МПа	
								Напряжение в шпильке $\sigma_0$ , кгс/см <sup>2</sup>	Удлинение шпильки $\Delta l_0$ , мм
ПТ-60-130	ЦВД	5-6	M140×4	730	380	210	255	330—360	0,95—1,05
		7	M120×4	685	380	180	200	330—360	0,90—1,00

Для турбин, не указанных в таблице А.4, а также в случае изменения величины регламентированного начального напряжения затяжки необходимое удлинение шпильки следует определять по формуле (9.5).

Ориентировочную дугу поворота гайки  $M_0$  рекомендуется вычислять по формуле (9.2).

**Приложение Б**  
**(рекомендуемое)**

**Схемы измерения зазоров в горизонтальном разъеме корпусов цилиндров паровых турбин**

Схема измерения зазоров в горизонтальном разъеме корпуса ЦВД  
Расчет перемещений деталей проточной части при затяжке корпуса ЦВД  
Исходные данные

Зазоры в разъеме при свободном наложении крышки турбины	Левая сторона	Обозначение	$A_1$	$A_2$	$A_3$	$a_1$	$a_2$	$a_3$	$a_4$	$a_5$	$a_6$	$a_7$	$a_8$	$a_{11}$	$A_9$	$A_{10}$	$A_{11}$
		Величина															
	Правая сторона	Обозначение	$B_1$	$B_2$	$B_3$	$b_1$	$b_2$	$b_3$	$b_4$	$b_5$	$b_6$	$b_7$	$b_8$	$b_{11}$	$B_9$	$B_{10}$	$B_{11}$
		Величина															
Полусумма зазоров правой и левой сторон $\delta = \frac{a+b}{2}$	Обозначение		$\delta'_1$	$\delta'_2$	$\delta'_3$	$\delta_1$	$\delta_2$	$\delta_3$	$\delta_4$	$\delta_5$	$\delta_6$	$\delta_7$	$\delta_8$	$\delta_{11}$	$\delta'_9$	$\delta'_{10}$	$\delta'_{11}$
	Величина																

Вычисление перемещений\*

$$\delta_A = (\delta'_1 + \delta'_2) - 0,5(\delta_2 + \delta_3); \quad \delta_B = -2\delta'_{10} - 0,5(\delta'_9 + \delta'_{11})$$

Наименование детали	Расчетная формула	Результат
Камин передний	$0,5(\delta'_1 - 0,91\delta_A - 0,09\delta_B)$	
Обойма ПКУ № 3	$0,5(\delta_1 - 0,87\delta_A - 0,13\delta_B)$	
Обойма ПКУ № 2	$0,5(\delta_2 - 0,83\delta_A - 0,17\delta_B)$	
Обойма ПКУ № 1	$0,5(\delta_3 - 0,77\delta_A - 0,23\delta_B)$	
Регулирующая ступень	$0,5(\delta_4 - 0,71\delta_A - 0,29\delta_B)$	
Обойма диафрагм 2—4-й ступеней	$0,5(\delta_5 - 0,59\delta_A - 0,41\delta_B)$	
Обойма диафрагм 5—9-й ступеней	$0,5(\delta_6 - 0,48\delta_A - 0,52\delta_B)$	
Обойма диафрагм 10—13-й ступеней	$0,5(\delta_7 - 0,35\delta_A - 0,65\delta_B)$	
Обойма диафрагм 14—17-й ступеней	$0,5(\delta_8 - 0,26\delta_A - 0,74\delta_B)$	
Обойма ЗКУ №1	$0,5(\delta_{11} - 0,15\delta_A - 0,85\delta_B)$	
Камин задний	$0,5(\delta_{11} - 0,10\delta_A - 0,90\delta_B)$	

\* Положительный знак перемещения соответствует подъему детали при затяжке.

Рисунок Б.1 — Турбина ПТ-60-130 (ЦВД)

Схема измерения зазоров в горизонтальном разъеме корпуса ЦВД  
 Расчет перемещений деталей проточной части при затяжке корпуса ЦВД  
 Исходные данные

Зазоры в разъеме при свободном наложении крышки турбины	Левая сторона	Обозначение	$A_1$	$A_2$	$A_3$	$a_1$	$a_2$	$a_4$	$a_5$	$a_6$	$a_9$	$a_{10}$	$a_{11}$	$a_{12}$	$A_{10}$	$A_{12}$
		Величина														
	Правая сторона	Обозначение	$B_1$	$B_2$	$B_3$	$b_1$	$b_2$	$b_4$	$b_5$	$b_6$	$b_9$	$b_{10}$	$b_{11}$	$b_{12}$	$B_{10}$	$B_{12}$
		Величина														
Полусумма зазоров правой и левой сторон $\delta = \frac{a+v}{2}$	Обозначение		$\delta'_1$	$\delta'_2$	$\delta'_3$	$\delta_1$	$\delta_2$	$\delta_4$	$\delta_5$	$\delta_6$	$\delta_9$	$\delta_{10}$	$\delta_{11}$	$\delta_{12}$	$\delta'_{10}$	$\delta'_{12}$
	Величина															

Вычисление перемещений\*

$$\delta_A = (\delta'_1 + \delta'_2) - 0,5(\delta_2 + \delta_3)$$

$$\delta_B = 0,9(\delta'_{12} + 2\delta'_{12}) - 0,4(\delta_{10} + \delta'_{10})$$

Наименование детали	Расчетная формула	Результат
Камин задний	$0,5(\delta'_1 - 0,90\delta_A - 0,10\delta_B)$	
Обойма ЗКУ № 2	$0,5(\delta_1 - 0,85\delta_A - 0,15\delta_B)$	
Обойма ЗКУ № 1	$0,5(\delta_2 - 0,81\delta_A - 0,19\delta_B)$	
Обойма диафрагм 10—12-й ступеней	$0,5(\delta_4 - 0,69\delta_A - 0,31\delta_B)$	
Обойма диафрагм 5—9-й ступеней	$0,5(\delta_5 - 0,57\delta_A - 0,43\delta_B)$	
Обойма диафрагм 2—4-й ступеней	$0,5(\delta_6 - 0,42\delta_A - 0,58\delta_B)$	
Обойма ПКУ № 1	$0,5(\delta_9 - 0,21\delta_A - 0,79\delta_B)$	
Обойма ПКУ № 2	$0,5(\delta_{10} - 0,16\delta_A - 0,84\delta_B)$	
Обойма ПКУ № 3	$0,5(\delta_{11} - 0,11\delta_A - 0,89\delta_B)$	
Камин передний	$0,5(\delta_{12} - 0,07\delta_A - 0,93\delta_B)$	
* Положительный знак перемещения соответствует подъему детали при затяжке.		

Рисунок Б.2 — Турбина К-200-130 (ЦВД)



Схема измерения зазоров в горизонтальном разъеме корпуса ЦСД  
 Расчет перемещений деталей проточной части при затяжке корпуса ЦСД  
 Исходные данные

Зазоры в разъеме при свободном наложении крышки турбины	Левая сторона	Обозначение	$A_1$	$A_2$	$a_1$	$a_2$	$a_4$	$a_5$	$a_6$	$a_8$	$a_9$	$a_{14}$	$A_{13}$	$A_{14}$
		Величина												
	Правая сторона	Обозначение	$B_1$	$B_2$	$b_1$	$b_2$	$b_4$	$b_5$	$b_6$	$b_8$	$b_9$	$b_{14}$	$B_{13}$	$B_{14}$
		Величина												
Полусумма зазоров правой и левой сторон $\delta = \frac{a+b}{2}$	Обозначение		$\delta'_1$	$\delta'_2$	$\delta_1$	$\delta_2$	$\delta_4$	$\delta_5$	$\delta_6$	$\delta_8$	$\delta_9$	$\delta_{14}$	$\delta'_{13}$	$\delta'_{14}$
	Величина													

Вычисление перемещений\*

$$\delta_A = 2,4\delta'_1 - 0,7(\delta_1 + \delta'_2)$$

$$\delta_B = \delta'_{13}$$

Наименование детали	Расчетная формула	Результат
Обойма ПКУ № 3	$0,5(\delta'_1 - 0,91\delta_A - 0,09\delta_B)$	
Обойма ПКУ № 2	$0,5(\delta_1 - 0,87\delta_A - 0,13\delta_B)$	
Обойма ПКУ № 1	$0,5(\delta_2 - 0,80\delta_A - 0,20\delta_B)$	
Диафрагма 14-й ступени	$0,5(\delta_4 - 0,70\delta_A - 0,30\delta_B)$	
Диафрагма 15-й ступени	$0,5(\delta_5 - 0,66\delta_A - 0,34\delta_B)$	
Обойма диафрагм 16—18-й ступеней	$0,5(\delta_6 - 0,55\delta_A - 0,45\delta_B)$	
Обойма диафрагм 19—21-й ступеней	$0,5(\delta_8 - 0,42\delta_A - 0,58\delta_B)$	
Обойма диафрагм 22—23-й ступеней	$0,5(\delta_9 - 0,30\delta_A - 0,70\delta_B)$	
Обойма ЗКУ № 1	$0,5(\delta_{14} - 0,14\delta_A - 0,86\delta_B)$	
Обойма ЗКУ № 2	$0,5(\delta'_{14} - 0,08\delta_A - 0,92\delta_B)$	

\* Положительный знак перемещения соответствует подъему детали при затяжке.

Рисунок Б.3 — Турбина К-200-130 (ЦСД)

## Расчет перемещений деталей проточной части при затяжке корпуса ЦВД

## Исходные данные

Зазоры в разьеме при свободном наложении крышки турбины	Левая сторона	Обозначение	$A_1$	$A_2$	$A_3$	$a_1$	$a_1$	$a_2$	$a_6$	$a_8$	$a_9$	$a_{11}$	$a_{12}$	$A_{10}$	$A_{11}$	$A_{12}$
		Величина														
	Правая сторона	Обозначение	$B_1$	$B_2$	$B_3$	$b_1$	$b_1$	$b_2$	$b_6$	$b_8$	$b_9$	$b_{11}$	$b_{12}$	$B_{10}$	$B_{11}$	$B_{12}$
		Величина														
Полусумма зазоров правой и левой сторон $\delta = \frac{a+b}{2}$	Обозначение		$\delta'_1$	$\delta'_2$	$\delta'_3$	$\delta_1$	$\delta_2$	$\delta_1$	$\delta_2$	$\delta_6$	$\delta_9$	$\delta_{11}$	$\delta_{12}$	$\delta'_{10}$	$\delta'_{11}$	$\delta'_{12}$
	Величина															

Вычисление перемещений\*

$$\delta_A = (\delta'_1 + \delta'_2) - 0,5(\delta_2 + \delta'_3)$$

$$\delta_B = 0,9(\delta_{11} + 2\delta'_{12}) - 0,4(\delta_{11} + \delta'_{10})$$

Наименование детали	Расчетная формула	Результат
Камин передний	$0,5(\delta'_1 - 0,92\delta_A - 0,08\delta_B)$	
Обойма ПКУ № 2	$0,5(\delta_1 - 0,89\delta_A - 0,11\delta_B)$	
Обойма ПКУ № 1	$0,5(\delta_2 - 0,84\delta_A - 0,16\delta_B)$	
Внутренний цилиндр	$0,5(\delta_6 - 0,58\delta_A - 0,42\delta_B)$	
Обойма диафрагм 7—9-й ступеней	$0,5(\delta_8 - 0,37\delta_A - 0,63\delta_B)$	
Обойма диафрагм 10—12-й ступеней	$0,5(\delta_9 - 0,28\delta_A - 0,72\delta_B)$	
Обойма ЗКУ № 1	$0,5(\delta_{11} - 0,19\delta_A - 0,81\delta_B)$	
Обойма ЗКУ № 2	$0,5(\delta_{12} - 0,16\delta_A - 0,84\delta_B)$	
Камин задний	$0,5(\delta'_{12} - 0,08\delta_A - 0,92\delta_B)$	

\* Положительный знак перемещения соответствует подъему детали при затяжке.

Рисунок Б.4 — Турбина К-200-240 ЛМЗ (ЦВД)

## Расчет перемещений деталей проточной части при затяжке корпуса ЦСД

## Исходные данные

Зазоры в разъеме при свободном наложении крышки турбины	Левая сторона	Обозначение	$A_1$	$A_2$	$A_3$	$a_1$	$a_2$	$a_5$	$a_6$	$a_7$	$a_8$	$a_9$	$a_{10}$	$A_{11}$	$A_{14}$
		Величина													
	Правая сторона	Обозначение	$B_1$	$B_2$	$B_3$	$b_1$	$b_2$	$b_5$	$b_6$	$b_7$	$b_8$	$b_9$	$b_{10}$	$B_{11}$	$B_{14}$
		Величина													
Полусумма зазоров правой и левой сторон $\delta = \frac{a+b}{2}$	Обозначение		$\delta'_1$	$\delta'_2$	$\delta'_3$	$\delta_1$	$\delta_2$	$\delta_5$	$\delta_6$	$\delta_7$	$\delta_8$	$\delta_9$	$\delta_{10}$	$\delta'_{11}$	$\delta'_{14}$
	Величина														

Вычисление перемещений\*

$$\delta_A = 2\delta_1 - 0,5(\delta_2 + \delta'_3)$$

$$\delta_B = \delta'_{10}$$

$$\delta_C = \delta'_{14} - \delta'_{11}$$

Наименование детали	Расчетная формула	Результат
Камин передний	$0,5(\delta'_1 - 0,90\delta_A - 0,10\delta_B + 0,006\delta_C)$	
Обойма ПКУ № 2	$0,5(\delta_1 - 0,86\delta_A - 0,14\delta_B + 0,03\delta_C)$	
Обойма ПКУ № 1	$0,5(\delta_2 - 0,81\delta_A - 0,19\delta_B + 0,07\delta_C)$	
Обойма диафрагм 14—16-й ступеней	$0,5(\delta_5 - 0,64\delta_A - 0,36\delta_B + 0,18\delta_C)$	
Обойма диафрагм 17—18-й ступеней	$0,5(\delta_6 - 0,52\delta_A - 0,48\delta_B + 0,22\delta_C)$	
Обойма диафрагм 19—21-й ступеней	$0,5(\delta_7 - 0,44\delta_A - 0,56\delta_B + 0,25\delta_C)$	
Обойма диафрагм 22—24-й ступеней	$0,5(\delta_8 - 0,31\delta_A - 0,69\delta_B + 0,26\delta_C)$	
Обойма диафрагм 25—29-й ступеней	0	
* Положительный знак перемещения соответствует подъему детали при затяжке.		

Рисунок Б.5 — Турбина К-200-240 ЛМЗ (ЦСД)

Расчет перемещений деталей проточной части при затяжке корпуса ЦВД  
Исходные данные

Зазоры в разьеме при свободном наложении крышки турбины	Левая сторона	Обозначение	$A_1$	$A_2$	$A_3$	$a_1$	$a_4$	$a_6$	$a_7$	$a_7$	$a_9$	$a_{10}$	$a_{11}$	$a_{12}$	$a_{16}$	$A_{13}$	$A_{14}$	$A_{16}$
		Величина																
	Правая сторона	Обозначение	$B_1$	$B_2$	$B_3$	$b_1$	$b_4$	$b_6$	$b_7$	$b_7$	$b_9$	$b_{10}$	$b_{11}$	$b_{12}$	$b_{16}$	$B_{13}$	$B_{14}$	$B_{16}$
		Величина																
Полусумма зазоров правой и левой сторон $\delta = \frac{a+b}{2}$	Обозначение	$\delta'_1$	$\delta'_2$	$\delta'_3$	$\delta_1$	$\delta_4$	$\delta_6$	$\delta_7$	$\delta_7$	$\delta_9$	$\delta_{10}$	$\delta_{11}$	$\delta_{12}$	$\delta_{16}$	$\delta'_{13}$	$\delta'_{14}$	$\delta'_{16}$	
	Величина																	

Вычисление перемещений\*

$$\delta_A = (\delta'_1 + \delta'_2) - 0,5(\delta_2 + \delta_3)$$

$$\delta_B = (\delta'_{14} + \delta'_{16}) - 0,5(\delta'_{13} + \delta'_{16})$$

Наименование детали	Расчетная формула	Результат
Камин передний	$0,5(\delta'_1 - 0,91\delta_A - 0,09\delta_B)$	
Обойма ПКУ №1	$0,5(\delta_1 - 0,84\delta_A - 0,16\delta_B)$	
Внутренний цилиндр	$0,5(\delta_4 - 0,75\delta_A - 0,25\delta_B)$	
Обойма диафрагм 6—7-й ступеней	$0,5(\delta_6 - 0,55\delta_A - 0,45\delta_B)$	
Разделительная диафрагма	$0,5(\delta_7 - 0,48\delta_A - 0,52\delta_B)$	
Диафрагма 8-й ступени	$0,5(\delta_9 - 0,39\delta_A - 0,61\delta_B)$	
Обойма диафрагм 9—11-й ступеней	$0,5(\delta_{10} - 0,34\delta_A - 0,66\delta_B)$	
Обойма диафрагм 12—13-й ступеней	$0,5(\delta_{11} - 0,29\delta_A - 0,71\delta_B)$	
Обойма диафрагм 14—15-й ступеней	$0,5(\delta_{12} - 0,22\delta_A - 0,78\delta_B)$	
Заднее уплотнение	$0,5(\delta_{16} - 0,19\delta_A - 0,81\delta_B)$	
Заднее уплотнение	$0,5(\delta'_{16} - 0,12\delta_A - 0,88\delta_B)$	
* Положительный знак перемещения соответствует подъему детали при затяжке.		

Рисунок Б.6 — Турбина К-160-130 (ЦВД)

Расчет перемещений деталей проточной части при затяжке корпуса ЦВД  
Исходные данные

Зазоры в разьеме при свободном наложении крышки турбины	Левая сторона	Обозначение	$A_1$	$A_2$	$A_3$	$a_1$	$a_3$	$a_4$	$a_5$	$a_6$	$a_8$	$a_{10}$	$a_{11}$	$A_9$	$A_{10}$	$A_{12}$
		Величина														
	Правая сторона	Обозначение	$B_1$	$B_2$	$B_3$	$b_1$	$b_3$	$b_4$	$b_5$	$b_6$	$b_8$	$b_{10}$	$b_{11}$	$B_9$	$B_{10}$	$B_{12}$
		Величина														
Полусумма зазоров правой и левой сторон $\tau = \frac{a+v}{2}$	Обозначение	$\delta'_1$	$\delta'_2$	$\delta'_3$	$\delta_1$	$\delta_3$	$\delta_4$	$\delta_5$	$\delta_6$	$\delta_8$	$\delta_{10}$	$\delta_{11}$	$\delta'_9$	$\delta'_{10}$	$\delta'_{12}$	
	Величина															

Вычисление перемещений\*

$$\delta_A = (\delta'_1 + \delta'_2) - 0,5(\delta_3 + \delta'_3)$$

$$\delta_B = 1,4(\delta_{10} + \delta'_{11}) - 0,88(\delta'_9 + \delta_{10})$$

Наименование детали	Расчетная формула	Результат
Обойма ПКУ № 2	$0,5(\delta'_1 - 0,89\delta_A - 0,11\delta_B)$	
Обойма ПКУ № 1	$0,5(\delta_1 - 0,84\delta_A - 0,16\delta_B)$	
Обойма диафрагм 10—11-й ступеней	$0,5(\delta_4 - 0,75\delta_A - 0,25\delta_B)$	
Обойма диафрагм 6—9-й ступеней	$0,5(\delta_5 - 0,65\delta_A - 0,35\delta_B)$	
Внутренний цилиндр	$0,5(\delta_6 - 0,55\delta_A - 0,45\delta_B)$	
Внутренний цилиндр	$0,5(\delta_8 - 0,30\delta_A - 0,70\delta_B)$	
Обойма ЗКУ № 1	$0,5(\delta_{10} - 0,18\delta_A - 0,82\delta_B)$	
Обойма ЗКУ № 1	$0,5(\delta_{11} - 0,16\delta_A - 0,84\delta_B)$	
Обойма ЗКУ № 1	$0,5(\delta'_{11} - 0,11\delta_A - 0,89\delta_B)$	

\* Положительный знак перемещения соответствует подъему детали при затяжке.

Рисунок Б.7 — Турбина К-300-240 ХТЗ (ЦВД)

Рисунок Б.8 — Турбина К-300-240 ХТЗ (ЦСД)



Расчет перемещений деталей проточной части при затяжке корпуса ЦВД  
Исходные данные

Зазоры в разьеме при свободном наложении крышки турбины	Левая сторона	Обозначение	$A_1$	$A_2$	$A_3$	$a_1$	$a_2$	$a_3$	$a_4$	$a_5$	$a_6$	$a_7$	$a_8$	$a_9$	$a_{10}$	$a_{11}$	$A_9$	$A_{11}$
		Величина																
	Правая сторона	Обозначение	$B_1$	$B_2$	$B_3$	$b_1$	$b_2$	$b_3$	$b_4$	$b_5$	$b_6$	$b_7$	$b_8$	$b_9$	$b_{10}$	$b_{11}$	$B_9$	$B_{11}$
		Величина																
Полусумма зазоров правой и левой сторон $\tau = \frac{a+v}{2}$	Обозначение	$\delta'_1$	$\delta'_2$	$\delta'_3$	$\delta_1$	$\delta_2$	$\delta_1$	$\delta_4$	$\delta_5$	$\delta_6$	$\delta_7$	$\delta_8$	$\delta_9$	$\delta_{10}$	$\delta_{11}$	$\delta'_9$	$\delta'_{11}$	
	Величина																	

Вычисление перемещений\*

$$\delta_A = (\delta'_1 + \delta'_2) - 0,5(\delta_3 + \delta'_3)$$

$$\delta_B = (\delta_{11} + \delta'_{11}) - 0,5(\delta_9 + \delta'_9)$$

Наименование детали	Расчетная формула	Результат
Обойма ЗКУ № 3	$0,5(\delta'_1 - 0,90\delta_A - 0,10\delta_B)$	
Обойма ЗКУ № 2	$0,5(\delta_1 - 0,85\delta_A - 0,15\delta_B)$	
Обойма ЗКУ № 1	$0,5(\delta_2 - 0,79\delta_A - 0,21\delta_B)$	
Диафрагма 9-й ступени	$0,5(\delta_4 - 0,73\delta_A - 0,27\delta_B)$	
Диафрагма 5-й ступени	$0,5(\delta_5 - 0,59\delta_A - 0,41\delta_B)$	
Диафрагма 2-й ступени	$0,5(\delta_6 - 0,48\delta_A - 0,52\delta_B)$	
Направляющий аппарат	$0,5(\delta_7 - 0,40\delta_A - 0,60\delta_B)$	
Обойма ПКУ № 1	$0,5(\delta_8 - 0,26\delta_A - 0,74\delta_B)$	
Обойма ПКУ № 2	$0,5(\delta_9 - 0,20\delta_A - 0,80\delta_B)$	
Обойма ПКУ № 3	$0,5(\delta_{10} - 0,15\delta_A - 0,85\delta_B)$	
Камин передний	$0,5(\delta_{11} - 0,10\delta_A - 0,90\delta_B)$	

\* Положительный знак перемещения соответствует подъему детали при затяжке.

Рисунок Б.9 — Турбины Т-100-130 и Р-40-130 (ЦВД)

## Расчет перемещений деталей проточной части при затяжке корпуса ЦВД

## Исходные данные

Зазоры в разьеме при свободном наложении крышки турбины	Левая сторона	Обозначение	$A_1$	$A_2$	$A_3$	$a_1$	$a_2$	$a_3$	$a_4$	$a_5$	$a_6$	$a_7$	$a_8$	$a_9$	$a_{10}$	$a_{11}$	$A_9$	$A_{11}$
		Величина																
	Правая сторона	Обозначение	$B_1$	$B_2$	$B_3$	$b_1$	$b_2$	$b_3$	$b_4$	$b_5$	$b_6$	$b_7$	$b_8$	$b_9$	$b_{10}$	$b_{11}$	$B_9$	$B_{11}$
		Величина																
Полусумма зазоров правой и левой сторон $\tau = \frac{a+b}{2}$	Обозначение	$\delta'_1$	$\delta'_2$	$\delta'_3$	$\delta_1$	$\delta_2$	$\delta_1$	$\delta_4$	$\delta_5$	$\delta_6$	$\delta_7$	$\delta_8$	$\delta_9$	$\delta_{10}$	$\delta_{11}$	$\delta'_9$	$\delta'_{11}$	
	Величина																	

Вычисление перемещений\*

$$\delta_A = (\delta'_1 + \delta'_2) - 0,5(\delta_3 + \delta'_3)$$

$$\delta_B = (\delta_{11} + \delta'_{11}) - 0,5(\delta_9 + \delta'_9)$$

Наименование детали	Расчетная формула	Результат
Обойма ЗКУ № 3	$0,5(\delta'_1 - 0,90\delta_A - 0,10\delta_B)$	
Обойма ЗКУ № 2	$0,5(\delta_1 - 0,85\delta_A - 0,15\delta_B)$	
Обойма ЗКУ № 1	$0,5(\delta_2 - 0,79\delta_A - 0,21\delta_B)$	
Диафрагма 9-й ступени	$0,5(\delta_4 - 0,73\delta_A - 0,27\delta_B)$	
Диафрагма 5-й ступени	$0,5(\delta_5 - 0,59\delta_A - 0,41\delta_B)$	
Диафрагма 2-й ступени	$0,5(\delta_6 - 0,48\delta_A - 0,52\delta_B)$	
Направляющий аппарат	$0,5(\delta_7 - 0,40\delta_A - 0,60\delta_B)$	
Обойма ПКУ № 1	$0,5(\delta_8 - 0,26\delta_A - 0,74\delta_B)$	
Обойма ПКУ № 2	$0,5(\delta_9 - 0,20\delta_A - 0,80\delta_B)$	
Обойма ПКУ № 3	$0,5(\delta_{10} - 0,15\delta_A - 0,85\delta_B)$	
Камин передний	$0,5(\delta_{11} - 0,10\delta_A - 0,90\delta_B)$	
* Положительный знак перемещения соответствует подъему детали при затяжке.		

Рисунок Б.10 — Турбины ПТ-50-130/7 и Т-50-130 (ЦВД)

## Расчет перемещений деталей проточной части при затяжке корпуса ЦВД

## Исходные данные

Зазоры в разьеме при свободном наложении крышки турбины	Левая сторона	Обозначение	$A_1$	$A_2$	$A_3$	$a_1$	$a_3$	$a_4$	$a_5$	$a_6$	$a_7$	$a_8$	$a_9$	$a_{10}$	$a_{11}$	$a_{12}$	$A_{10}$	$A_{12}$
		Величина																
	Правая сторона	Обозначение	$B_1$	$B_2$	$B_3$	$b_1$	$b_3$	$b_4$	$b_5$	$b_6$	$b_7$	$b_8$	$b_9$	$b_{10}$	$b_{11}$	$b_{12}$	$B_{10}$	$B_{12}$
		Величина																
	Полусумма зазоров правой и левой сторон $\tau = \frac{a+b}{2}$	Обозначение	$\delta'_1$	$\delta'_2$	$\delta'_3$	$\delta_1$	$\delta_3$	$\delta_4$	$\delta_5$	$\delta_6$	$\delta_7$	$\delta_8$	$\delta_9$	$\delta_{10}$	$\delta_{11}$	$\delta_{12}$	$\delta'_{10}$	$\delta'_{12}$
		Величина																

Вычисление перемещений\*

$$\delta_A = (\delta'_1 + \delta'_2) - 0,5(\delta_3 + \delta'_3)$$

$$\delta_B = (\delta_{11} + \delta'_{12}) - 0,5(\delta_{10} + \delta'_{10})$$

Наименование детали	Расчетная формула	Результат
Камин задний	$0,5(\delta'_1 - 0,90\delta_A - 0,10\delta_B)$	
Обойма ЗКУ	$0,5(\delta_1 - 0,83\delta_A - 0,17\delta_B)$	
Обойма диафрагм 14—17-й ступеней	$0,5(\delta_4 - 0,72\delta_A - 0,28\delta_B)$	
Обойма диафрагм 10—13-й ступеней	$0,5(\delta_5 - 0,64\delta_A - 0,36\delta_B)$	
Обойма диафрагм 5—9-й ступеней	$0,5(\delta_6 - 0,52\delta_A - 0,48\delta_B)$	
Обойма диафрагм 2—4-й ступеней	$0,5(\delta_7 - 0,42\delta_A - 0,58\delta_B)$	
Уплотнение 1-й ступени	$0,5(\delta_8 - 0,34\delta_A - 0,66\delta_B)$	
Обойма ПКУ № 1	$0,5(\delta_9 - 0,24\delta_A - 0,76\delta_B)$	
Обойма ПКУ № 2	$0,5(\delta_{10} - 0,19\delta_A - 0,81\delta_B)$	
Обойма ПКУ № 3	$0,5(\delta_{11} - 0,14\delta_A - 0,86\delta_B)$	
Камин передний	$0,5(\delta_{12} - 0,08\delta_A - 0,92\delta_B)$	

\* Положительный знак перемещения соответствует подъему детали при затяжке.

Рисунок Б.11 — Турбина ПТ-80-130 (ЦВД)

## Расчет перемещений деталей проточной части при затяжке корпуса ЦВД

## Исходные данные

Зазоры в разъеме при свободном наложении крышки турбины	Левая сторона	Обозначение	$A_1$	$A_2$	$A_3$	$a_1$	$a_2$	$a_4$	$a_5$	$a_6$	$a_7$	$a_8$	$a_9$	$a_{10}$	$a_{11}$	$a_{12}$	$A_9$	$A_{11}$
		Величина																
	Правая сторона	Обозначение	$B_1$	$B_2$	$B_3$	$b_1$	$b_2$	$b_4$	$b_5$	$b_6$	$b_7$	$b_8$	$b_9$	$b_{10}$	$b_{11}$	$b_{12}$	$B_9$	$B_{11}$
		Величина																
Полусумма зазоров правой и левой сторон $\tau = \frac{a+b}{2}$		Обозначение	$\delta'_1$	$\delta'_2$	$\delta'_3$	$\delta_1$	$\delta_2$	$\delta_4$	$\delta_5$	$\delta_6$	$\delta_7$	$\delta_8$	$\delta_9$	$\delta_{10}$	$\delta_{11}$	$\delta_{12}$	$\delta'_9$	$\delta'_{11}$
		Величина																

Вычисление перемещений\*

$$\delta_A = (\delta'_1 + \delta'_2) - 0,5(\delta_2 + \delta'_3)$$

$$\delta_B = (\delta_{11} + \delta'_{11}) - 0,5(\delta_9 + \delta'_9)$$

Наименование детали	Расчетная формула	Результат
Камин задний	$0,5(\delta'_1 - 0,88\delta_A - 0,12\delta_B)$	
Обойма ЗКУ № 2	$0,5(\delta_1 - 0,85\delta_A - 0,15\delta_B)$	
Обойма ЗКУ № 1	$0,5(\delta_2 - 0,80\delta_A - 0,20\delta_B)$	
Обойма диафрагм 10—12-й ступеней	$0,5(\delta_4 - 0,68\delta_A - 0,32\delta_B)$	
Обойма диафрагм 5—9-й ступеней	$0,5(\delta_5 - 0,57\delta_A - 0,43\delta_B)$	
Обойма диафрагм 2—4-й ступеней	$0,5(\delta_6 - 0,43\delta_A - 0,57\delta_B)$	
Направляющий аппарат	$0,5(\delta_9 - 0,34\delta_A - 0,66\delta_B)$	
Обойма ПКУ № 1	$0,5(\delta_{10} - 0,22\delta_A - 0,78\delta_B)$	
Обойма ПКУ № 2	$0,5(\delta_{11} - 0,20\delta_A - 0,80\delta_B)$	
Обойма ПКУ № 3	$0,5(\delta_{12} - 0,16\delta_A - 0,84\delta_B)$	
Камин передний	$0,5(\delta_{12} - 0,11\delta_A - 0,89\delta_B)$	
* Положительный знак перемещения соответствует подъему детали при затяжке.		

Рисунок Б.12 — Турбина К-210-130-3 (ЦВД)

## Расчет перемещений деталей проточной части при затяжке корпуса ЦВД

## Исходные данные

Зазоры в разьеме при свободном наложении крышки турбины	Левая сторона	Обозначение	$A_1$	$A_2$	$A_3$	$a_1$	$a_2$	$a_4$	$a_6$	$a_8$	$a_9$	$a_{11}$	$a_{12}$	$A_{10}$	$A_{11}$	$A_{12}$
		Величина														
	Правая сторона	Обозначение	$B_1$	$B_2$	$B_3$	$b_1$	$b_2$	$b_4$	$b_6$	$b_8$	$b_9$	$b_{11}$	$b_{12}$	$B_{10}$	$B_{11}$	$B_{12}$
		Величина														
Полусумма зазоров правой и левой сторон $\tau = \frac{a+b}{2}$	Обозначение	$\delta'_1$	$\delta'_2$	$\delta'_3$	$\delta_1$	$\delta_2$	$\delta_4$	$\delta_6$	$\delta_8$	$\delta_9$	$\delta_{11}$	$\delta_{12}$	$\delta'_{10}$	$\delta'_{11}$	$\delta'_{12}$	
	Величина															

Вычисление перемещений\*

$$\delta_A = (\delta'_1 + \delta'_2) - 0,5(\delta_1 + \delta'_3)$$

$$\delta_B = (\delta'_{11} + \delta'_{12}) - 0,5(\delta_{11} + \delta'_{10})$$

Наименование детали	Расчетная формула	Результат
Камин передний	$0,5(\delta'_1 - 0,93\delta_A - 0,07\delta_B)$	
Обойма ПКУ № 1	$0,5(\delta_1 - 0,88\delta_A - 0,12\delta_B)$	
Обойма ПКУ № 2	$0,5(\delta_2 - 0,84\delta_A - 0,16\delta_B)$	
Внутренний цилиндр	$0,5(\delta_4 - 0,76\delta_A - 0,24\delta_B)$	
Внутренний цилиндр	$0,5(\delta_6 - 0,53\delta_A - 0,47\delta_B)$	
Обойма диафрагм 7—9-й ступеней	$0,5(\delta_8 - 0,35\delta_A - 0,65\delta_B)$	
Обойма диафрагм 10—12-й ступеней	$0,5(\delta_9 - 0,23\delta_A - 0,77\delta_B)$	
Обойма ЗКУ № 1	$0,5(\delta_{11} - 0,14\delta_A - 0,86\delta_B)$	
Обойма ЗКУ № 2	$0,5(\delta_{12} - 0,11\delta_A - 0,89\delta_B)$	
Камин передний	$0,5(\delta'_{12} - 0,07\delta_A - 0,93\delta_B)$	

\* Положительный знак перемещения соответствует подъему детали при затяжке.

Рисунок Б.13 — Турбина К-800-240-3 (ЦВД)

## Расчет перемещений деталей проточной части при затяжке корпуса ЦСД

## Исходные данные

Зазоры в разьеме при свободном наложении крышки турбины	Левая сторона	Обозначение	$A_1$	$A_2$	$A_3$	$a_1$	$a_6$	$a_7$	$a_8$	$a_9$	$a_{10}$	$a_{11}$	$a_{12}$	$a_{13}$	$a_{14}$	$a_{19}$	$A_{17}$	$A_{18}$	$A_{19}$
		Величина																	
	Правая сторона	Обозначение	$B_1$	$B_2$	$B_3$	$b_1$	$b_6$	$b_7$	$b_8$	$b_9$	$b_{10}$	$b_{11}$	$b_{12}$	$b_{13}$	$b_{14}$	$b_{19}$	$B_{17}$	$B_{18}$	$B_{19}$
		Величина																	
Полусумма зазоров правой и левой сторон $\tau = \frac{a+v}{2}$	Обозначение		$\delta'_1$	$\delta'_2$	$\delta'_3$	$\delta_1$	$\delta_6$	$\delta_7$	$\delta_8$	$\delta_9$	$\delta_{10}$	$\delta_{11}$	$\delta_{12}$	$\delta_{13}$	$\delta_{14}$	$\delta_{19}$	$\delta'_{17}$	$\delta'_{18}$	$\delta'_{19}$
	Величина																		

Вычисление перемещений\*

$$\delta_A = 0,5(\delta'_2 + \delta'_3)$$

$$\delta_B = 0,5(\delta'_2 + \delta'_3)$$

Наименование детали	Расчетная формула	Результат
Камин передний	$0,5(\delta'_1 - 0,90\delta_A - 0,10\delta_B)$	
Переднее уплотнение	$0,5(\delta_1 - 0,86\delta_A - 0,14\delta_B)$	
Обойма 29—30-й ступеней	$0,5(\delta_6 - 0,79\delta_A - 0,21\delta_B)$	
Обойма 27—28-й ступеней	$0,5(\delta_7 - 0,72\delta_A - 0,28\delta_B)$	
Обойма 25—26-й ступеней	$0,5(\delta_8 - 0,65\delta_A - 0,35\delta_B)$	
Внутренний цилиндр	$0,5(\delta_9 - 0,56\delta_A - 0,44\delta_B)$	
Внутренний цилиндр	$0,5(\delta_{11} - 0,44\delta_A - 0,56\delta_B)$	
Обойма 16—17-й ступеней	$0,5(\delta_{12} - 0,35\delta_A - 0,65\delta_B)$	
Обойма 18—19-й ступеней	$0,5(\delta_{13} - 0,28\delta_A - 0,72\delta_B)$	
Обойма 20—21-й ступеней	$0,5(\delta_{14} - 0,21\delta_A - 0,79\delta_B)$	
Заднее уплотнение	$0,5(\delta_{19} - 0,14\delta_A - 0,86\delta_B)$	
Камин задний	$0,5(\delta'_{19} - 0,10\delta_A - 0,90\delta_B)$	

\* Положительный знак перемещения соответствует подъему детали при затяжке.

Рисунок Б.14 — Турбина К-800-240-3 (ЦСД)



## Расчет перемещений деталей проточной части при затяжке корпуса ЦВД

## Исходные данные

	Левая сторона	Обозначение	$A_1$	$A_2$	$A_3$	$a_1$	$a_3$	$a_4$	$a_5$	$a_6$	$a_8$	$a_{10}$	$a_{11}$	$a_{12}$	$A_{10}$	$A_{12}$
		Величина														
	Правая сторона	Обозначение	$B_1$	$B_2$	$B_3$	$b_1$	$b_3$	$b_4$	$b_5$	$b_6$	$b_8$	$b_{10}$	$b_{11}$	$b_{12}$	$B_{10}$	$B_{12}$
		Величина														
Полусумма зазоров правой и левой сторон $\tau = \frac{a+b}{2}$		Обозначение	$\delta'_1$	$\delta'_2$	$\delta'_3$	$\delta_1$	$\delta_3$	$\delta_4$	$\delta_5$	$\delta_6$	$\delta_8$	$\delta_{10}$	$\delta_{11}$	$\delta_{12}$	$\delta'_{10}$	$\delta'_{12}$
		Величина														

Вычисление перемещений\*

$$\delta_A = (\delta'_1 + \delta'_2) - 0,5(\delta_3 + \delta'_3)$$

$$\delta_B = 1,4(\delta_{10} + \delta'_{11}) - 0,88(\delta'_9 + \delta'_{10})$$

Наименование детали	Расчетная формула	Результат
Обойма ПКУ № 2	$0,5(\delta'_1 - 0,89\delta_A - 0,11\delta_B)$	
Обойма ПКУ № 1	$0,5(\delta_1 - 0,84\delta_A - 0,16\delta_B)$	
Обойма диафрагм 10—11-й ступеней	$0,5(\delta_4 - 0,75\delta_A - 0,25\delta_B)$	
Обойма диафрагм 6—9-й ступеней	$0,5(\delta_5 - 0,65\delta_A - 0,35\delta_B)$	
Внутренний цилиндр	$0,5(\delta_6 - 0,55\delta_A - 0,45\delta_B)$	
Внутренний цилиндр	$0,5(\delta_8 - 0,30\delta_A - 0,70\delta_B)$	
Обойма ЗКУ № 1	$0,5(\delta_{10} - 0,18\delta_A - 0,82\delta_B)$	
Обойма ЗКУ № 2	$0,5(\delta_{11} - 0,16\delta_A - 0,84\delta_B)$	
Обойма ЗКУ № 3	$0,5(\delta'_{11} - 0,11\delta_A - 0,89\delta_B)$	

\* Положительный знак перемещения соответствует подъему детали при затяжке.

Рисунок Б.15 — Турбина К-300-240-2 ХТЗ (ЦВД)

## Расчет перемещений деталей проточной части при затяжке корпуса ЦВД

## Исходные данные

Зазоры в разъеме при свободном наложении крышки турбины	Левая сторона	Обозначение	$A_1$	$A_2$	$A_3$	$a_1$	$a_2$	$a_3$	$a_6$	$a_8$	$a_9$	$a_{11}$	$a_{12}$	$A_{10}$	$A_{11}$	$A_{12}$
		Величина														
	Правая сторона	Обозначение	$B_1$	$B_2$	$B_3$	$b_1$	$b_2$	$b_3$	$b_6$	$b_8$	$b_9$	$b_{11}$	$b_{12}$	$B_{10}$	$B_{11}$	$B_{12}$
		Величина														
Полусумма зазоров правой и левой сторон $\tau = \frac{a+b}{2}$	Обозначение		$\delta'_1$	$\delta'_2$	$\delta'_3$	$\delta_1$	$\delta_2$	$\delta_3$	$\delta_6$	$\delta_8$	$\delta_9$	$\delta_{11}$	$\delta_{12}$	$\delta'_{10}$	$\delta'_{11}$	$\delta'_{12}$
	Величина															

Вычисление перемещений\*

$$\delta_A = (\delta'_1 + \delta'_2) - 0,5(\delta_1 + \delta_3)$$

$$\delta_B = (\delta'_{11} + \delta'_{12}) - 0,5(\delta'_{10} + \delta_{11})$$

Наименование детали	Расчетная формула	Результат
Камин передний	$0,5(\delta'_1 - 0,94\delta_A - 0,06\delta_B)$	
Обойма ПКУ № 3	$0,5(\delta'_1 - 0,89\delta_A - 0,11\delta_B)$	
Обойма ПКУ № 2	$0,5(\delta_2 - 0,85\delta_A - 0,15\delta_B)$	
Обойма ПКУ № 1	$0,5(\delta_3 - 0,83\delta_A - 0,17\delta_B)$	
Внутренний цилиндр	$0,5(\delta_6 - 0,51\delta_A - 0,49\delta_B)$	
Обойма диафрагм 7—10-й ступеней	$0,5(\delta_8 - 0,32\delta_A - 0,68\delta_B)$	
Обойма диафрагм 11—12-й ступеней	$0,5(\delta_9 - 0,23\delta_A - 0,77\delta_B)$	
Обойма ЗКУ № 1	$0,5(\delta_{11} - 0,14\delta_A - 0,86\delta_B)$	
Обойма ЗКУ № 2	$0,5(\delta_{12} - 0,11\delta_A - 0,89\delta_B)$	
Обойма ЗКУ № 3	$0,5(\delta'_{12} - 0,07\delta_A - 0,93\delta_B)$	

\* Положительный знак перемещения соответствует подъему детали при затяжке.

Рисунок Б.16 — Турбина Т-250/300-240 (ЦВД)

## Расчет перемещений деталей проточной части при затяжке корпуса ЦСД-1

## Исходные данные

Зазоры в разьеме при свободном наложении крышки турбины	Левая сторона	Обозначение	$A_1$	$A_3$	$a_1$	$a_2$	$a_3$	$a_4$	$a_5$	$a_6$	$a_7$	$a_{11}$	$a_{13}$	$A_{11}$	$A_{12}$	$A_{13}$
		Величина														
	Правая сторона	Обозначение	$B_1$	$B_3$	$b_1$	$b_2$	$b_3$	$b_4$	$b_5$	$b_6$	$b_7$	$b_{11}$	$b_{13}$	$B_{11}$	$B_{12}$	$B_{13}$
		Величина														
Полусумма зазоров правой и левой сторон $\delta = \frac{a+b}{2}$	Обозначение		$\delta'_1$	$\delta'_3$	$\delta_1$	$\delta_2$	$\delta_3$	$\delta_4$	$\delta_5$	$\delta_6$	$\delta_7$	$\delta_{11}$	$\delta_{13}$	$\delta'_{11}$	$\delta'_{12}$	$\delta'_{13}$
	Величина															

Вычисление перемещений\*

$$\delta_A = (\delta'_1 + \delta_1) - 0,5(\delta_3 + \delta'_3)$$

$$\delta_B = 0,75(\delta'_{11} + \delta'_{12}) - 0,25(\delta_{11} + \delta'_{13})$$

Наименование детали	Расчетная формула	Результат
Обойма ПКУ № 3	$0,5(\delta_1 - 0,89\delta_A - 0,11\delta_B)$	
Обойма ПКУ № 2	$0,5(\delta_2 - 0,84\delta_A - 0,16\delta_B)$	
Обойма ПКУ № 1	$0,5(\delta_3 - 0,78\delta_A - 0,22\delta_B)$	
Диафрагма 14-й ступени	$0,5(\delta_4 - 0,65\delta_A - 0,35\delta_B)$	
Обойма диафрагм № 1	$0,5(\delta_5 - 0,57\delta_A - 0,43\delta_B)$	
Обойма диафрагм № 2	$0,5(\delta_6 - 0,46\delta_A - 0,54\delta_B)$	
Обойма диафрагм № 3	$0,5(\delta_7 - 0,33\delta_A - 0,67\delta_B)$	
Обойма ЗКУ № 1	$0,5(\delta_{13} - 0,19\delta_A - 0,81\delta_B)$	
Обойма ЗКУ № 2	$0,5(\delta'_{13} - 0,13\delta_A - 0,87\delta_B)$	

\* Положительный знак перемещения соответствует подъему детали при затяжке.

Рисунок Б.17 — Турбина Т-250/300-240 (ЦСД-1)

## Расчет перемещений деталей проточной части при затяжке корпуса ЦВД

## Исходные данные

Зазоры в разъеме при свободном наложении крышки турбины	Левая сторона	Обозначение	$A_1$	$A_2$	$A_3$	$a_1$	$a_2$	$a_4$	$a_6$	$a_7$	$a_8$	$a_9$	$a_{11}$	$a_{12}$	$A_{11}$	$A_{12}$
		Величина														
	Правая сторона	Обозначение	$B_1$	$B_2$	$B_3$	$b_1$	$b_2$	$b_4$	$b_6$	$b_7$	$b_8$	$b_9$	$b_{11}$	$b_{12}$	$B_{11}$	$B_{12}$
		Величина														
Полусумма зазоров правой и левой сторон $\delta = \frac{a+v}{2}$	Обозначение		$\delta'_1$	$\delta'_2$	$\delta'_3$	$\delta_1$	$\delta_2$	$\delta_4$	$\delta_6$	$\delta_7$	$\delta_8$	$\delta_9$	$\delta_{10}$	$\delta_{12}$	$\delta'_{11}$	$\delta'_{12}$
	Величина															

Вычисление перемещений\*

$$\delta_A = 0,87(\delta'_1 + \delta'_2) - 0,37(\delta_2 + \delta'_3)$$

$$\delta_B = -0,64(\delta'_{11} + \delta'_{12}) + 2,28\delta'_{11}$$

Наименование детали	Расчетная формула	Результат
Обойма ПКУ № 3	$0,5(\delta'_1 - 0,94\delta_A - 0,06\delta_B)$	
Обойма ПКУ № 2	$0,5(\delta_1 - 0,90\delta_A - 0,10\delta_B)$	
Обойма ПКУ № 1	$0,5(\delta_2 - 0,86\delta_A - 0,14\delta_B)$	
Внутренний цилиндр	$0,5(\delta_4 - 0,79\delta_A - 0,21\delta_B)$	
Внутренний цилиндр	$0,5(\delta_6 - 0,56\delta_A - 0,44\delta_B)$	
Обойма диафрагм № 1	$0,5(\delta_7 - 0,42\delta_A - 0,58\delta_B)$	
Обойма диафрагм № 2	$0,5(\delta_8 - 0,37\delta_A - 0,63\delta_B)$	
Обойма диафрагм № 3	$0,5(\delta_9 - 0,31\delta_A - 0,69\delta_B)$	
Обойма ЗКУ № 1	$0,5(\delta_{12} - 0,24\delta_A - 0,76\delta_B)$	
Обойма ЗКУ № 2	$0,5(\delta'_{12} - 0,18\delta_A - 0,82\delta_B)$	

\*Положительный знак перемещения соответствует подъему детали при затяжке.

Рисунок Б.18 — Турбина P-100-130/15 (ЦВД)

**Библиография**

- [1] ПНАЭ Г-7-002—86    Нормы расчета на прочность оборудования и трубопроводов атомных энергетических установок

Ключевые слова: турбины паровые, корпус цилиндра, корпуса цилиндров и клапанов, нормы расчета на прочность, схемы измерения зазоров

---

**БЗ 8—2018/4**

Редактор *Н.А. Аргунова*  
Технический редактор *В.Н. Прусакова*  
Корректор *Л.С. Лысенко*  
Компьютерная верстка *Е.О. Асташина*

Сдано в набор 11.04.2019. Подписано в печать 15.05.2019. Формат 60×84<sup>1</sup>/<sub>8</sub>. Гарнитура Ариал.  
Усл. печ. л. 5,58. Уч.-изд. л. 5,05.

Подготовлено на основе электронной версии, предоставленной разработчиком стандарта