

Машины землеройные

**ГИДРАВЛИЧЕСКИЕ ЭКСКАВАТОРЫ И
ОБРАТНЫЕ ЛОПАТЫ-ПОГРУЗЧИКИ.
УСТРОЙСТВО ОГРАНИЧЕНИЯ СКОРОСТИ
ОПУСКАНИЯ СТРЕЛЫ**

Технические требования и методы испытаний

Машины земляры́ныя

**ГІДРАЎЛІЧНЫЯ ЭКСКАВАТАРЫ І
АДВАРОТНЫЯ ЛАПАТЫ-ПАГРУЗЧЫКІ.
УСТРОЙСТВА АБМЕЖАВАННЯ СКОРАСЦІ
АПУСКАННЯ СТРАЛЫ**

Тэхнічныя патрабаванні і метады выпрабаванняў

Издание официальное

БЗ 4-2005



Межгосударственный совет по
стандартизации, метрологии и
сертификации

Минск

ЕВРАЗИЙСКИЙ СОВЕТ ПО СТАНДАРТИЗАЦИИ, МЕТРОЛОГИИ
И СЕРТИФИКАЦИИ (ЕАСС)

EURO-ASIAN COUNCIL FOR STANDARDIZATION, METROLOGY
AND CERTIFICATION (EASC)



МЕЖГОСУДАРСТВЕННЫЙ
СТАНДАРТ

ГОСТ
30688-
2000
(ИСО 8643-97)

Машины земляры́йныя
**ГІДРАЎЛІЧНЫЯ ЭКСКАВАТАРЫ І
АДВАРОТНЫЯ ЛАПАТЫ-ПАГРУЗЧЫКІ.
УСТРОЙСТВА АБМЕЖАВАННЯ СКОРАСЦІ
АПУСКАННЯ СТРАЛЫ**

Тэхнічныя патрабаванні і метады выпрабаванняў

Машины землеройные
**ГИДРАВЛИЧЕСКИЕ ЭКСКАВАТОРЫ И
ОБРАТНЫЕ ЛОПАТЫ-ПОГРУЗЧИКИ.
УСТРОЙСТВО ОГРАНИЧЕНИЯ СКОРОСТИ
ОПУСКАНИЯ СТРЕЛЫ**

Технические требования и методы испытаний

Издание официальное

Минск
Госстандарт Республики Беларусь
2005

ПРЕДИСЛОВИЕ

Евразийский совет по стандартизации, метрологии и сертификации (ЕАСС) представляет собой региональное объединение национальных органов по стандартизации государств, входящих в Содружество Независимых Государств. В дальнейшем возможно вступление в ЕАСС национальных органов по стандартизации других государств.

Цели, основные принципы и основной порядок проведения работ по межгосударственной стандартизации установлены ГОСТ 1.0-92 «Межгосударственная система стандартизации. Основные положения» и ГОСТ 1.2-97 «Межгосударственная система стандартизации. Стандарты межгосударственные, правила, рекомендации по межгосударственной стандартизации. Порядок разработки, принятия, применения, обновления и отмены»

Сведения о стандарте

1 РАЗРАБОТАН Закрытым акционерным товариществом «Особое конструкторское бюро строительных и дорожных машин» (ЗАТ «ОКБ Будшляхмаш»); ТК 59 «Машины общей техники для выполнения инженерных работ»

2 ВНЕСЕН Государственным комитетом стандартизации, метрологии и сертификации Украины

3 ПРИНЯТ Евразийским советом по стандартизации, метрологии и сертификации (протокол № 17 от 22 июня 2000 г.)

Краткое наименование страны по МК (ИСО 3166) 004-97	Код страны по МК (ИСО 3166) 004-97	Сокращенное наименование национального органа по стандартизации
Азербайджан	AZ	Азстандарт
Армения	AM	Армстандарт
Беларусь	BY	Госстандарт Республики Беларусь
Казахстан	KZ	Госстандарт Республики Казахстан
Кыргызстан	KG	Кыргызстандарт
Молдова	MD	Молдовастандарт
Туркменистан	TM	Главгосслужба «Туркменстандартлары»
Узбекистан	UZ	Узстандарт
Украина	UA	Госстандарт Украины

4 ВВЕДЕН В ДЕЙСТВИЕ постановлением Госстандарта Республики Беларусь от 28 апреля 2005 г. № 17 непосредственно в качестве государственного стандарта Республики Беларусь с 1 ноября 2005 г.

5 Настоящий стандарт представляет собой полный аутентичный текст международного стандарта ИСО 8643-97 «Машины землеройные. Гидравлические экскаваторы и обратные лопаты-погрузчики. Устройство ограничения скорости опускания стрелы. Технические требования и методы испытаний»

6 ВВЕДЕН ВПЕРВЫЕ

Информация о введении в действие (прекращении действия) настоящего стандарта и изменений к нему на территории указанных выше государств публикуется в указателях национальных (государственных) стандартов, издаваемых в этих государствах.

Настоящий стандарт не может быть полностью или частично воспроизведен, тиражирован и распространен в качестве официального издания на территории Республики Беларусь без разрешения Госстандарта Республики Беларусь

СОДЕРЖАНИЕ

	С.
Введение	1
1 Область применения	1
2 Нормативные ссылки	1
3 Определения	2
4 Требования, выдвигаемые при подъеме грузов	2
5 Методы испытаний	3

МЕЖГОСУДАРСТВЕННЫЙ СТАНДАРТ

МАШИНЫ ЗЕМЛЕРОЙНЫЕ

**ГИДРАВЛИЧЕСКИЕ ЭКСКАВАТОРЫ
И ОБРАТНЫЕ ЛОПАТЫ-ПОГРУЗЧИКИ.
УСТРОЙСТВО ОГРАНИЧЕНИЯ СКОРОСТИ
ОПУСКАНИЯ СТРЕЛЫ**

Технические требования и методы испытаний

EARTH-MOVING MACHINERY

**HYDRAULIC EXCAVATOR AND BACKHOE LOADER
BOOM-LOWERING CONTROL DEVICE**

Requirements and tests

Дата введения 2005-11-01

ВВЕДЕНИЕ

При использовании экскаваторов или обратных лопат-погрузчиков на грузоподъемных операциях отказ или разрыв гидропривода стрелы может представлять опасность для людей, находящихся под поднятым грузом.

Опасность можно уменьшить применением устройства, обеспечивающего контролируемое опускание стрелы в случае отказа или разрыва гидролинии в контуре привода стрелы.

Методы испытаний учитывают конструктивные особенности гидравлических систем экскаваторов и экскаваторного оборудования обратных лопат-погрузчиков, а также условия их эксплуатации.

1 ОБЛАСТЬ ПРИМЕНЕНИЯ

Настоящий стандарт устанавливает единые требования и методы испытаний регулирующих устройств, устанавливаемых на гидроцилиндрах стрелы для ограничения скорости ее опускания в случае отказа или разрыва гидролинии.

Настоящий стандарт распространяется на устройства ограничения скорости опускания стрелы гидравлических экскаваторов и экскаваторного оборудования обратных лопат-погрузчиков, если их используют для подъема грузов.

2 НОРМАТИВНЫЕ ССЫЛКИ

В настоящем стандарте использована ссылка на следующий стандарт:
ГОСТ 28764-90 (ИСО 6165-87)* Машины землеройные. Основные типы. Термины и определения.

* На территории Республики Беларусь действует СТБ ИСО 6165-2001.

3 ОПРЕДЕЛЕНИЯ

В настоящем стандарте используют термины и определения, приведенные в ГОСТ 28764, а также следующие термины с соответствующими определениями:

3.1 Система управления стрелой — гидравлический клапан (клапаны) (в том числе исполнительные и вспомогательные клапаны), используемый для подъема и опускания стрелы.

3.2 Устройство ограничения скорости опускания стрелы — гидравлический управляющий клапан (клапаны), используемый для контролируемого опускания стрелы.

3.3 Устройство, имитирующее отказ — гидравлический управляющий клапан (клапаны), используемый для имитации разрыва гидравлической линии гидропривода стрелы.

3.4 Номинальное подъемное усилие — меньшее из двух значений: номинальной опрокидывающей нагрузки и номинального подъемного усилия гидросистемы.

3.5 Точка подъема — одна точка, назначенная изготовителем для целей подъема грузов. Определяется высотой и вылетом.

3.6 Высота точки подъема — расстояние по вертикали от точки подъема до опорной плоскости отсчета (GRP).

3.7 Вылет точки подъема — расстояние по горизонтали от точки подъема до оси вращения.

4 ТРЕБОВАНИЯ, ВЫДВИГАЕМЫЕ ПРИ ПОДЪЕМЕ ГРУЗОВ

4.1 Гидравлические экскаваторы и экскаваторное оборудование обратных лопат-погрузчиков в случае использования для перемещения грузов должны быть снабжены регулирующими устройствами, предотвращающими неконтролируемое опускание стрелы при отказе или разрыве гидрролинии.

4.2 Указанные регулирующие устройства должны срабатывать автоматически при наличии давления в гидроцилиндрах стрелы. Эффективность работы указанных устройств определяется их соответствием требованиям раздела 5.

При испытаниях регулирующих устройств после установки органа управления в нейтральную позицию скорость опускания груза, обусловленная внутренними утечками, не должна превышать 10 мм/с.

Работа регулирующего устройства не должна ухудшать характеристики машины и, во всяком случае, влиять на ее устойчивость.

4.3 Допускается устанавливать между гидроцилиндром и регулирующим устройством предохранительный клапан для защиты гидроцилиндра.

4.4 В случае отказа в системе управления стрелой или разрыва гидрролинии стрелы груз должен опускаться без риска для людей и устойчивости машины.

4.5 К цилиндрам подъема стрелы должны жестко крепиться следующие устройства:

— регулирующее устройство, а также трубопроводы (штуцеры), соединяющие регулирующее устройство и гидроцилиндр;

— отдельный предохранительный клапан, а также трубопроводы (штуцеры) для подсоединения его параллельно регулирующему устройству, если такой клапан предусмотрен конструкцией.

Трубы и штуцеры, предназначенные для подключения гидрораспределителя, а также предохранительный клапан, в случае, если он установлен параллельно гидроцилиндру, должны иметь разрывное давление, не менее чем в 4 раза превышающее рабочее давление данной части системы.

4.6 Допускается наличие гидрролиний связи для диагностических устройств, а также гидрролиний выравнивания давления между гидроцилиндрами подъема, если разрыв одной из этих гидрролиний приводит к утечке рабочей жидкости не более 10 дм³/мин из каждого гидроцилиндра при температуре жидкости примерно от 40 до 50 °С и заданном рабочем давлении.

5 МЕТОДЫ ИСПЫТАНИЙ

5.1 Оборудование:

- секундомер;
- измерительная линейка или рулетка;
- термометр с пределами измерений от 0 до 100 °С;
- мерный сосуд вместимостью 2 дм³ или расходомер;
- емкость для сбора рабочей жидкости или гидролиния для обратного слива жидкости в бак;
- испытательный груз, по массе равный (50±10) % номинальной грузоподъемности для заданного вылета точки подъема.

5.2 Подготовка к испытаниям

5.2.1 Допускается использовать другие средства испытаний, обеспечивающие получение равноценных результатов, например, использовать горизонтальную площадку около вертикальной стены, на которой закреплена бумага для регистрации перемещения груза при имитации разрыва трубопровода или рукава при помощи прикрепленного к грузу пишущего элемента.

5.2.2 Устройство, имитирующее отказ, должно быть установлено в каждую из соединительных гидролиний, отказ которых может вызвать опускание стрелы. Трубопровод для испытаний не должен увеличивать сопротивление соединительной гидролинии.

Примеры установки таких устройств показаны:

- для гидролинии, соединяющей гидроцилиндр подъема стрелы с гидрораспределителем, — на рисунке 1;
- для гидролинии связи между гидроцилиндром подъема стрелы и диагностическим устройством (манометром) — на рисунке 2;
- для гидролинии выравнивания давления между гидроцилиндрами подъема стрелы — на рисунке 3.

5.2.3 Гидросистему в целом прогревают до тех пор, пока температура рабочей жидкости в гидробаке не достигнет примерно 40 — 50 °С. Тип и марка рабочей жидкости должны соответствовать требованиям изготовителя (изделия).

5.3 Испытания устройства ограничения скорости опускания

5.3.1 Испытательный груз и вылет точки подъема выбирают с таким расчетом, чтобы создавался момент, составляющий (50±10) % момента, создаваемого номинальным подъемным усилием при конкретно указанном вылете точки подъема.

5.3.2 Движения подъема и опускания стрелы выполняют плавно и с пониженными скоростями так, чтобы измеряемая скорость испытательного груза не превышала 200 мм/с.

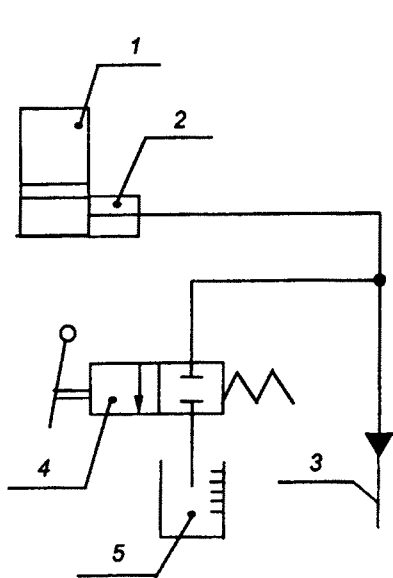
5.3.3 После каждого опыта груз опускают на землю в соответствии с требованиями 4.4.

5.4 Испытания в процессе удержания груза

5.4.1 Испытательный груз устанавливают на высоте около 1 м над уровнем опорной площадки, гидрораспределитель устанавливают в нейтральную позицию.

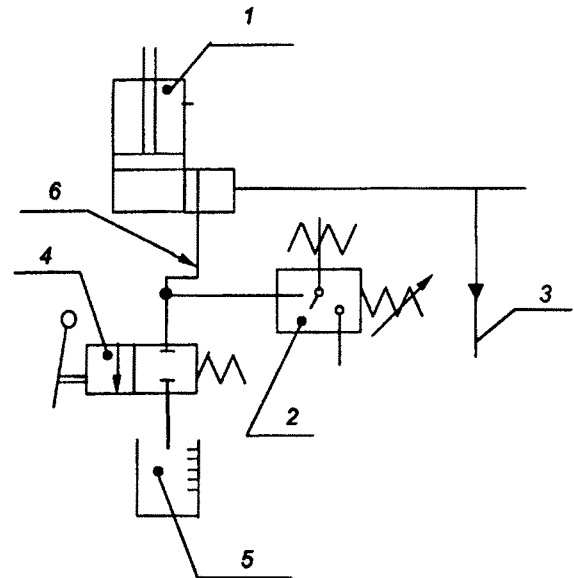
5.4.2 Открывают устройство, имитирующее отказ, установленное между гидроцилиндрами подъема стрелы и гидрораспределителем.

5.4.3 Измеряют общее опускание груза за первые 10 с; оно не должно превышать 100 мм.



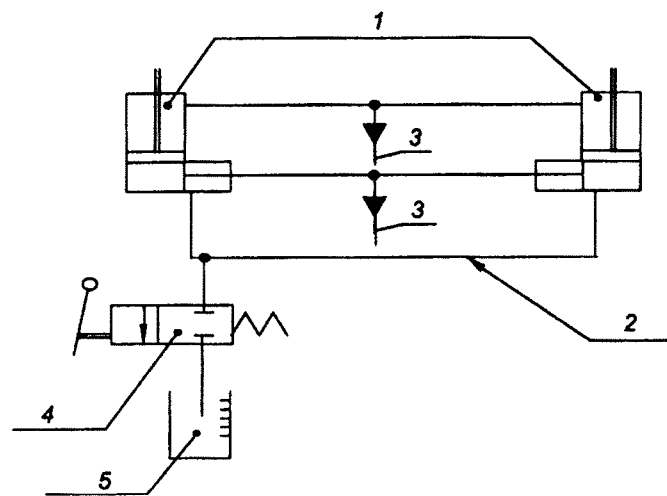
1 – гидроцилиндр подъема стрелы;
 2 – специальное регулирующее устройство
 на случай разрыва гидролинии;
 3 – гидрораспределитель; 4 – устройство,
 имитирующее отказ; 5 – мерный сосуд.

Рисунок 1



1– гидроцилиндр подъема стрелы;
 2 – диагностическое устройство (манометр);
 3 – гидрораспределитель; 4 – устройство,
 имитирующее отказ; 5 – мерный сосуд;
 6 – гидролиния связи.

Рисунок 2



1 – гидроцилиндры подъема стрелы; 2 – гидролиния выравнивания давления;
 3 – гидрораспределитель; 4 – устройство, имитирующее отказ; 5 – мерный сосуд;

Рисунок 3

5.5 Испытания в процессе подъема груза

5.5.1 Испытательный груз поднимают плавно и непрерывно без толчков (5.3.2).

5.5.2 Открывают устройство, имитирующее отказ, установленное между гидроцилиндрами подъема стрелы и гидрораспределителем.

5.5.3 Измеряют общее опускание груза за первые 10 с; оно не должно превышать 100 мм.

5.6 Испытания в процессе опускания груза

5.6.1 Испытательный груз опускают плавно и непрерывно без толчков (5.3.2).

5.6.2 Открывают устройство, имитирующее отказ, установленное между гидроцилиндрами подъема стрелы и гидрораспределителем.

5.6.3 Скорость опускания груза не должна возрасти более чем на 100 % к первоначальному значению. После установки органа управления в нейтральную позицию устройство должно быть способно ограничивать перемещение стрелы таким образом, чтобы общее опускание груза за первые 10 с опыта не превышало 100 мм.

5.7 Испытания гидролиний выравнивания давления или линии связи

5.7.1 Испытания проводят без груза

5.7.2 Стрелу поднимают на максимальную высоту; гидрораспределитель оставляют в положении «подъем».

5.7.3 Открывают имитирующее отказ устройство.

5.7.4 Утечка рабочей жидкости не должна превышать 10 дм³/мин на каждый гидроцилиндр.

УДК 621.878/879

МКС 53.100

Г45

Ключевые слова: машины землеройные, экскаваторы гидравлические, лопаты-погрузчики обратные, устройство ограничения скорости опускания стрелы, требования технические, методы испытаний

Текст печатается по изданию:
ГОСТ 30688-2000 (ИСО 8643-97) – Киев: Госстандарт Украины, 2001

Ответственный за выпуск *В.Л. Гуревич*

Сдано в набор 18.07.2005	Подписано в печать 08.08.2005	Формат бумаги 60×84/8.	Бумага офсетная.
Печать ризографическая	Усл. печ.л. 1,39	Уч.-изд. л. 0,90	Тираж экз. Заказ

Издатель и полиграфическое исполнение:
НПРУП "Белорусский государственный институт стандартизации и сертификации (БелГИСС)"
Лицензия № 02330/0133084 от 30.04.2004
БелГИСС, 220113, г. Минск, ул. Мележа, 3