



МЕЖГОСУДАРСТВЕННЫЙ
СТАНДАРТ

ГОСТ
33098—
2014

НЕФТЕПРОДУКТЫ

Метод определения фракционного состава при атмосферном давлении

Издание официальное

Зарегистрирован

№ 10462

9 декабря 2014 г.



Предисловие

Евразийский совет по стандартизации, метрологии и сертификации (ЕАСС) представляет собой региональное объединение национальных органов по стандартизации государств, входящих в Содружество Независимых Государств. В дальнейшем возможно вступление в ЕАСС национальных органов по стандартизации других государств.

Цели, основные принципы и основной порядок проведения работ по межгосударственной стандартизации установлены ГОСТ 1.0—92 «Межгосударственная система стандартизации. Основные положения» и ГОСТ 1.2—2009 «Межгосударственная система стандартизации. Стандарты межгосударственные, правила и рекомендации по межгосударственной стандартизации. Правила разработки, принятия, применения, обновления и отмены».

Сведения о стандарте

1 РАЗРАБОТАН Техническим комитетом по стандартизации Республики Казахстан № 58 «Нефть, газ, продукты их переработки, материалы, оборудование и сооружения для нефтяной, нефтехимической и газовой промышленности»

2 ВНЕСЕН Комитетом технического регулирования и метрологии Республики Казахстана

3 ПРИНЯТ Евразийским советом по стандартизации, метрологии и сертификации (протокол № 46-2014 от 5 декабря 2014 г.)

За принятие стандарта проголосовали:

Краткое наименование страны по МК (ИСО 3166) 004—97	Код страны по МК (ИСО 3166) 004—97	Сокращенное наименование национального органа по стандартизации
Азербайджан	AZ	Азстандарт
Армения	AM	Минэкономики Республики Армения
Казахстан	KZ	Госстандарт Республики Казахстан
Кыргызстан	KG	Кыргызстандарт
Таджикистан	TJ	Таджикстандарт
Узбекистан	UZ	Узстандарт

4 Настоящий стандарт разработан на основе национального стандарта Республики Казахстан СТ РК ASTM D 86–2013 «Метод дистилляции нефтепродуктов при атмосферном давлении».

5 ВВЕДЕН ВПЕРВЫЕ

Информация о введении в действие (прекращении действия) настоящего стандарта и изменений к нему на территории указанных выше государств публикуется в указателях национальных (государственных) стандартов, издаваемых в этих государствах, а также в сети Интернет на сайтах соответствующих национальных (государственных) органов по стандартизации.

В случае пересмотра, изменения или отмены настоящего стандарта соответствующая информация также будет опубликована в сети Интернет на сайте Межгосударственного совета по стандартизации, метрологии и сертификации в каталоге «Межгосударственные стандарты»

Исключительное право официального опубликования настоящего стандарта на территории указанных выше государств принадлежит национальным (государственным) органам по стандартизации этих государств.

Содержание

	Введение	V
1	Область применения	1
2	Нормативные ссылки	2
3	Термины и определения	2
4	Сущность метода	3
5	Значение и применение метода	4
6	Аппаратура	5
7	Отбор проб, хранение и кондиционирование (подготовка) проб	7
8	Подготовка аппарата	13
9	Проверка аппаратуры	13
10	Проведение испытания	15
11	Расчеты	22
12	Протокол испытания	25
13	Прецизионность	26
	Приложение А (справочное)	29
	Приложение Б (справочное)	41
	Библиография	50
	Приложение Д А	53

Введение

Впервые стандарт ASTM D 86 был разработан и утвержден в 1921 году. Метод испытания находился под юрисдикцией комитета D02 при ASTM по нефтепродуктам и смазочным материалам и является прямой ответственностью подкомитета D02.08 по испаряемости. Последняя редакция утверждена в 2012 году как D 86–DOI: 10.1520/D0086 – 12.

С разрешения Американского общества по материалам и их испытаниям ASTM, которому принадлежит авторское право, был разработан национальный стандарт Республики Казахстан СТ РК ASTM D 86–2011.

Настоящий межгосударственный стандарт разработан в соответствии ГОСТ 1.2–2009 «Межгосударственная система стандартизации. Стандарты межгосударственные, правила и рекомендации по межгосударственной стандартизации. Правила разработки, принятия, применения, обновления и отмены» на основе национального стандарта Республики Казахстан СТ РК ASTM D 86–2013 «Метод дистилляции нефтепродуктов при атмосферном давлении».

МЕЖГОСУДАРСТВЕННЫЙ СТАНДАРТ**НЕФТЕПРОДУКТЫ**
Метод определения фракционного состава при атмосферном давлении

Method for distillation of petroleum products at atmospheric pressure

Дата введения –

1 Область применения

1.1 Настоящий стандарт устанавливает метод определения фракционного состава нефтепродуктов при атмосферном давлении с использованием лабораторной установки периодического действия для количественного определения пределов кипения легких и средних дистиллятов, топлива для автомобильных двигателей с искровым зажиганием с или без оксигенатов (см. примечание 1), авиабензина, авиационного турбинного топлива, дизельного топлива, биодизельной смеси до 20 %, судового топлива, специального петролейного эфира, нефти, уайт-спирита, керосина и форсуночного топлива марок 1 и 2.

П р и м е ч а н и е – В 2008 году были проведены межлабораторные исследования с участием 11 различных лабораторий, которые предоставили 15 наборов данных и 15 различных проб смесей топливного этанола, содержащих 25 объемных процентов, 50 объемных процентов и 75 объемных процентов этанола. Согласно результатам, пределы повторяемости данных проб сопоставимы или же находятся в рамках официальной повторяемости метода (за исключением температуры выкипания 75 % смесей топливного этанола). На данной основе, можно сделать вывод, что метод тестирования применим к смесям топливного этанола, таким как Ed75 и Ed85 или к другим смесям топливного этанола с более, чем 10 объемных процента этанола.

1.2 Настоящий метод предназначен для испытаний дистиллятных топлив не содержащим значительного количества остаточных продуктов.

1.3 Настоящий метод испытания предусматривает использование ручного, или автоматического оборудования.

1.4 Если нет других указаний, то значения, указанные в единицах СИ, должны рассматриваться как стандартные. Значения, приведенные в скобках, даны только для сведения.

1.5 В настоящем стандарте не предусмотрено рассмотрение всех проблем безопасности, связанных с его применением. Пользователь настоящего стандарта несет ответственность за установление соответствующих мер по технике безопасности и охране здоровья персонала, а также определяет возможности применения законодательных ограничений перед его применением.

2 Нормативные ссылки

В настоящем стандарте использованы ссылки на следующие межгосударственные стандарты:

ГОСТ 1756–2000 Нефтепродукты. Определение давления насыщенных паров

ГОСТ ISO 1998-1–2011 Промышленность нефтяная. Терминология

ГОСТ 2517–2012 Нефть и нефтепродукты. Методы отбора проб.

ГОСТ 5066–91 Топлива моторные. Методы определения температуры помутнения, начала кристаллизации и кристаллизации

ГОСТ 20287–91 Нефтепродукты. Методы определения температур текучести и застывания

ГОСТ 32514–2013 Бензины автомобильные. Метод определения давления насыщенных паров бензина и смеси бензина с кислородсодержащими добавками (сухой метод)

Примечание – При пользовании настоящим стандартом целесообразно проверить действие ссылочных стандартов на территории государства по соответствующему указателю стандартов, составленному по состоянию на 1 января текущего года, и по соответствующим информационным указателям, опубликованным в текущем году. Если ссылочный документ заменен (изменен), то при пользовании настоящим стандартом следует руководствоваться замененным (измененным) стандартом.

3 Термины и определения

В настоящем стандарте применены следующие термины с соответствующими определениями:

3.1 разложение углеводородов: Пиролиз или крекинг молекул, приводящий к образованию молекул меньших размеров с более низкими температурами кипения, чем исходные молекулы.

3.2 температура разложения: Температура (скорректированная), при которой наблюдаются первые признаки термического разложения жидкости в колбе.

3.3 температура конца перегонки: Температура (скорректированная) при которой последняя капля жидкости испаряется со дна колбы (капли или пленку жидкости на стенке колбы или на термометре не учитывают).

3.4 динамическая задержка: Количество материала, присутствующее в горлышке колбы, в боковом ответвлении колбы и трубке холодильника во время дистилляции. Выступающая часть столбика ртутного термометра находится при более низкой температуре, чем погруженная часть, что приводит к более низкому значению температуры по сравнению с значением, получаемым при полном погружении термометра во время калибровки.

3.5. конец кипения или температура конца разгонки: Максимальное значение показания термометра (скорректированное) полученное при проведении испытания. Характерными признаками термического разложения являются образование дыма и снижение показания термометра при регулировании температуры нагревания.

3.6 общие потери: Потери вследствие выпаривания во время переноса

образца из приемного цилиндра в колбу для разгонки, потеря пара во время разгонки и несконденсированный пар в колбе в конце разгонки.

3.7 топливный этанол (Ed75–Ed85): Смесь этанола и углеводорода, в которой доля этанола номинально составляет 75 или 85 объемных процентов денатурированного топливного этанола.

3.8 температура начала кипения: Показание термометра (скорректированное) в момент, когда первая капля конденсата падает с нижнего конца трубки холодильника.

3.9 процент выпаривания: Сумма процента отогнанного продукта и процента потерь.

3.9.1 процент потерь (или наблюдаемая потеря): Количество несконденсированного вещества, потерянного на начальной стадии разгонки, эквивалентное разности 100 % и полного отгона.

3.9.2 скорректированные потери: Процент потерь, скорректированный на атмосферное давление.

3.10 процент отогнанного продукта: Объем конденсата в приемном цилиндре, выраженный как процент от объема образца при конкретном значении температуры.

3.10.1 процент отгона: Максимальный процент отогнанного продукта, в соответствии с 10.8.

3.10.2 скорректированный процент отгона: Процент отгона, скорректированный к объему образца.

3.10.3 Общий процент отгона: Общий процент отгона и процент остатка после перегонки в колбе, определяемые в соответствии с настоящим стандартом.

3.11 процент остатка: Объем остатка в колбе, выраженный в процентах к объему образца.

3.12 степень изменения (или отклонение): Изменение в показании температуры на процент выпаривания или отогнанного объема.

3.13 изменение образца: количество образца используемого в испытание.

3.14 температурное запаздывание: Расхождение между показаниями температуры стеклянного ртутного термометра и электронного устройства измерения температуры, вызванное разным временем отклика применяемых систем.

3.15 устройство для измерения температуры: Термометр, согласно описанию в 6.3.1, или датчик температуры, согласно описанию в 6.3.2.

3.15.1 значение температуры: Температура, полученная с помощью прибора измерения температуры или системы, равной показанию термометра.

3.15.2 скорректированное показание термометра: Показание температуры, согласно описанию в 3.16.1, с поправкой на атмосферное давление.

3.15.3 показание термометра (или результат измерения температуры): Температура, зарегистрированная датчиком насыщенного пара в горлышке колбы ниже пароотводной трубки в условиях настоящего метода испытания.

3.15.4 скорректированное показание термометра: Показание термометра, согласно 3.16.3, скорректированное на атмосферное давление.

4 Сущность метода

4.1 Проба относится к одной из групп по показателям давления паров,

предполагаемой температуры начала кипения или предполагаемой температуры конца кипения или сочетания вышеуказанных параметров. Размещение аппарата, температура конденсатора и прочие рабочие параметры зависят от группы, к которой относится образец.

4.2 100 мл образца перегоняют при определенных условиях, соответствующих конкретной группе испытуемого образца. Разгонку выполняют на лабораторной установке периодического действия в условиях, которые рассчитаны для обеспечения фракционирования приблизительно с одной теоретической тарелкой. Проводят систематическое наблюдение за показаниями температуры и объемами конденсата в зависимости от требований спецификации на продукцию. Измеряют объем остатка в колбе после перегонки и регистрируют процент потерь при разгонке.

4.3 При завершении дистилляции, показания термометра корректируют на барометрическое давление и результаты используют при вычислениях в зависимости от группы образца и требований спецификации на продукцию. Если указанные требования не были соблюдены, разгонку следует повторить.

4.4 Результаты испытания обычно выражают как процент выпаривания или процент отгона при соответствующей температуре в виде таблицы или графически в виде кривой разгонки.

5 Значение и применение метода

5.1 Базовый метод испытания для определения пределов кипения нефтепродукта путем проведения простой периодической дистилляции используется на протяжении существования всей нефтяной индустрии. Данный метод является одним из старейших методов под юрисдикцией комитета D02 при ASTM. Поскольку метод существует довольно долго, имеется большое количество исторических баз данных для оценки чувствительности конечного применения на продуктах и процессах.

5.2 Дистилляционная характеристика (испаряемость) углеводорода оказывает важное влияние на его безопасность и производительность, в отношении топлива и растворителей. Предел кипения дает указывает на состав, свойства и поведение топлива во время хранения и использования. Испаряемость является основным показателем к выделению взрывоопасных газов смеси углеводородов.

5.3 Дистилляционная характеристика важна для автомобильного и авиационного бензина, оказывая влияние на пуск двигателя, разогревание и склонность к образованию газовых пробок при высокой рабочей температуре или на большой высоте, или в обоих случаях. Присутствие компонентов с высокой температурой кипения в этих и других видах топлива может существенно повлиять на степень формирования твердых отложений продуктов горения.

5.4 Испаряемость влияет на скорость выпаривания, и это свойство нефтепродукта является важным фактором при применении многих растворителей, используемых в красителях.

5.5 Пределы дистилляции часто включаются в спецификации нефтепродуктов, в коммерческих договорах, совершенствование технологических процессов, а также для соответствия с установленными правилами.

6 Аппаратура

6.1 Основные компоненты аппарата

6.1.1 Основные компоненты дистилляционного аппарата: колба для дистилляции, трубка холодильник и охлаждающая баня, металлический защитный экран или кожух для колбы, источник тепла, подставка для колбы, устройство для измерения температуры и приемный цилиндр для сбора дистиллята.

6.1.2 На рисунках 1 и 2 приведены типичные ручные дистилляционные аппараты.

6.1.3 В дополнение к основным компонентам, описанным в 6.1.1, автоматический аппарат оснащен системой измерения и автоматической записи значений температуры пара и соответствующего объема отогнанного продукта в приемном цилиндре.

6.2 Подробное описание аппарата приведено в приложении А 2.

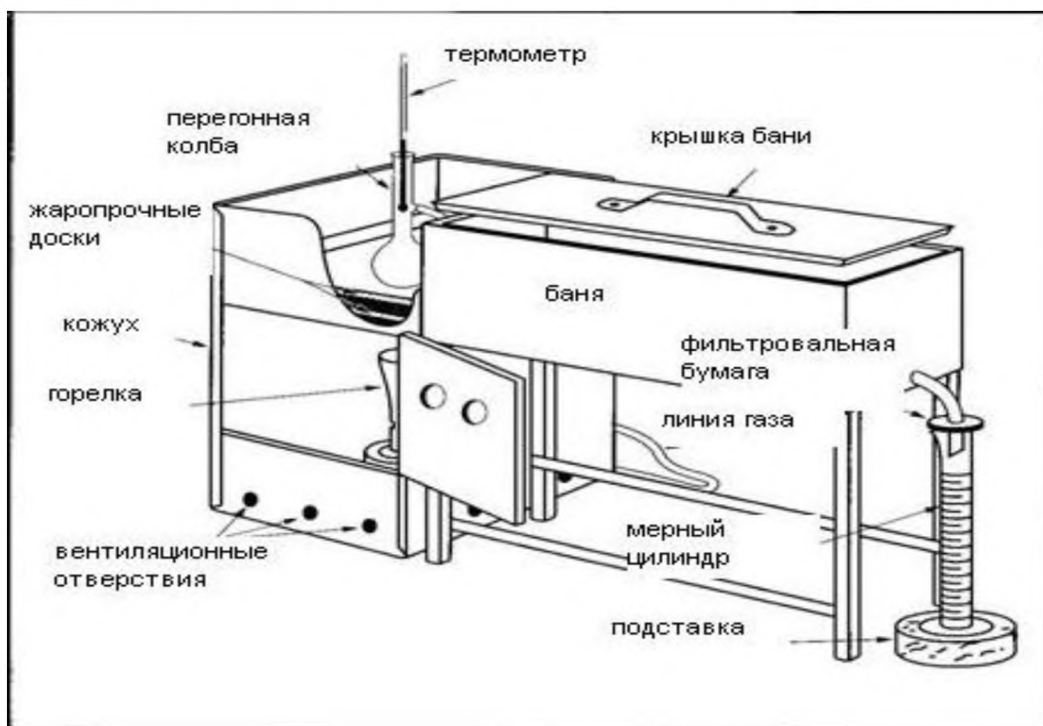


Рисунок 1 – Аппарат в сборе с газовой горелкой

6.3 Прибор измерения температуры

6.3.1 Стекланные ртутные термометры, заполненные азотом, с градуировкой на стержне с эмалью на обратной стороне. Стекланные ртутные термометры должны соответствовать спецификации [19] или [6], [7].

6.3.1.1 При нагреве термометра выше 371 °С, перед следующим использованием необходимо проверить калибровку по температуре замерзания воды, или проверяться согласно предписанию [19] или [6], [7].

П р и м е ч а н и е – При наблюдаемом показании термометра в 370 °С, шарика

достигает критической температуры для стекла и калибровка термометра может быть нарушена.

Можно использовать электронное устройство измерения температуры, имеющее такое же запаздывание температуры, влияние выступающего столбика термометра и прецизионность, как равноценный стеклянный ртутный термометр.

6.3.2.1 Электрическая схема и/или алгоритмы используемой электронной системы должны моделировать запаздывание температуры стеклянного ртутного термометра.

6.3.2.2 Датчик, у которого кончик (щуп) защищен кожухом, помещают так, чтобы в сборке, благодаря регулированию его теплоемкости и теплопроводности, он имел запаздывание температуры, аналогичное стеклянным ртутным термометрам.

Примечание – В диапазоне, где температура меняется быстро во время дистилляции, температурное запаздывание термометра может быть максимум 3 с.

6.3.3 При разногласиях выполняют контрольное испытание с использованием стеклянных ртутных термометров.

6.4 Центрирующее приспособление

6.4.1 Температурный датчик устанавливают в плотно подогнанном устройстве, конструкция которого позволяет механически центрировать датчик в горловине перегонной колбы, не допуская утечки паров. Примеры рекомендуемых центрирующих устройств приведены на рисунках 3 и 4.

Предупреждение – Не применяют корковую пробку или пробку из силиконовой резины с высверленным в центре отверстием для целей 6.4.1.

Примечание 1 – Допускается использовать другие центрирующие приспособления, обеспечивающие установку и удержание температурного датчика в середине горловины перегонной колбы, как это показано на рисунке 5 и описано в 10.5.

Примечание 2 – При ручном методе испытаний продуктов с низкой температурой начала кипения возможно, что одно или более делений термометра будет закрыто центрирующим приспособлением, см. 10.14.3.1.

6.5 Автоматизированное оборудование, произведенное после 1999 года, должно быть оснащено прибором для автоматического выключения питания и впрыскивания инертного газа или пара в камеру, где установлена колба для дистилляции, в случае возгорания.

Примечание – Причиной возгорания могут быть: разрыв колбы для перегонки, электрическое замыкание, пенообразование и разбрызгивание жидкости через верхнее отверстие колбы.

6.6 Барометр

Барометр, обеспечивающий измерение атмосферного давления с точностью не менее 0,1 кПа, на уровне расположения лаборатории.

Предупреждение – Не используют барометры-анероиды, предварительно скорректированные на показание давления на уровне моря.

Таблица 1 – Подготовка аппаратуры [19] и [20]

	Группа 1	Группа 2	Группа 3	Группа 4
Вместимость колб, мл	125	125	125	125
Термометр ASTM для дистилляции	7C (7F)	7C (7F)	7C (7F)	8C (8F)
Диапазон термометра IP для дистилляции	Низкий	Низкий	Низкий	Высокий
Прокладка для колбы	B	B	C	C
Диаметр отверстия в прокладке подставки колбы, мм	38	38	50	50
Температура в начале испытания колбы °C °F	13 – 18 55 – 65	13 – 18 55 – 65	13 – 18 55 – 65	Не выше температуры окружающей среды
подставки для колбы и кожуха	Не выше температуры окружающей среды	Не выше температуры окружающей среды	Не выше температуры окружающей среды	
приемного цилиндра и пробы: °C °F	13 – 18 55 – 65	13 – 18 55 – 65	13 – 18 ^A 55 – 65 ^A	13 – температура окружающей среды ^A 55 – температура окружающей среды ^A
<hr style="width: 10%; margin-left: 0;"/> ^A Исключения – см. 10.3.1.1.				

7 Отбор проб, хранение и кондиционирование (подготовка) проб

7.1 Классифицируют отбираемый продукт в соответствии с таблицей 2.

Таблица 2 – Характеристики групп

Характеристика проб	Группа 1	Группа 2	Группа 3	Группа 4
тип дистиллята				
Давление паров: при 37.8 °С, кПа при 100 °F, кПа	≥ 65.5 ≥ 9.5	< 65.5 < 9.5	< 65.5 < 9.5	< 65.5 < 9.5
Методы ГОСТ 1756 или [3], [10], [16] или [18].				
Дистилляция, НК				
температура начала кипения (ТНК) °С °F	–	–	≤ 100 ≤ 212	> 100 > 212
температура конца кипения (ТКК) °С °F	≤ 250 ≤ 482	≤ 250 ≤ 482	>250 >482	>250 > 482

7.2 Отбор проб

7.2.1 Пробу отбирают в соответствии с ГОСТ 2517 или [4], и согласно таблице 3.

7.2.1.1 Группа 1.

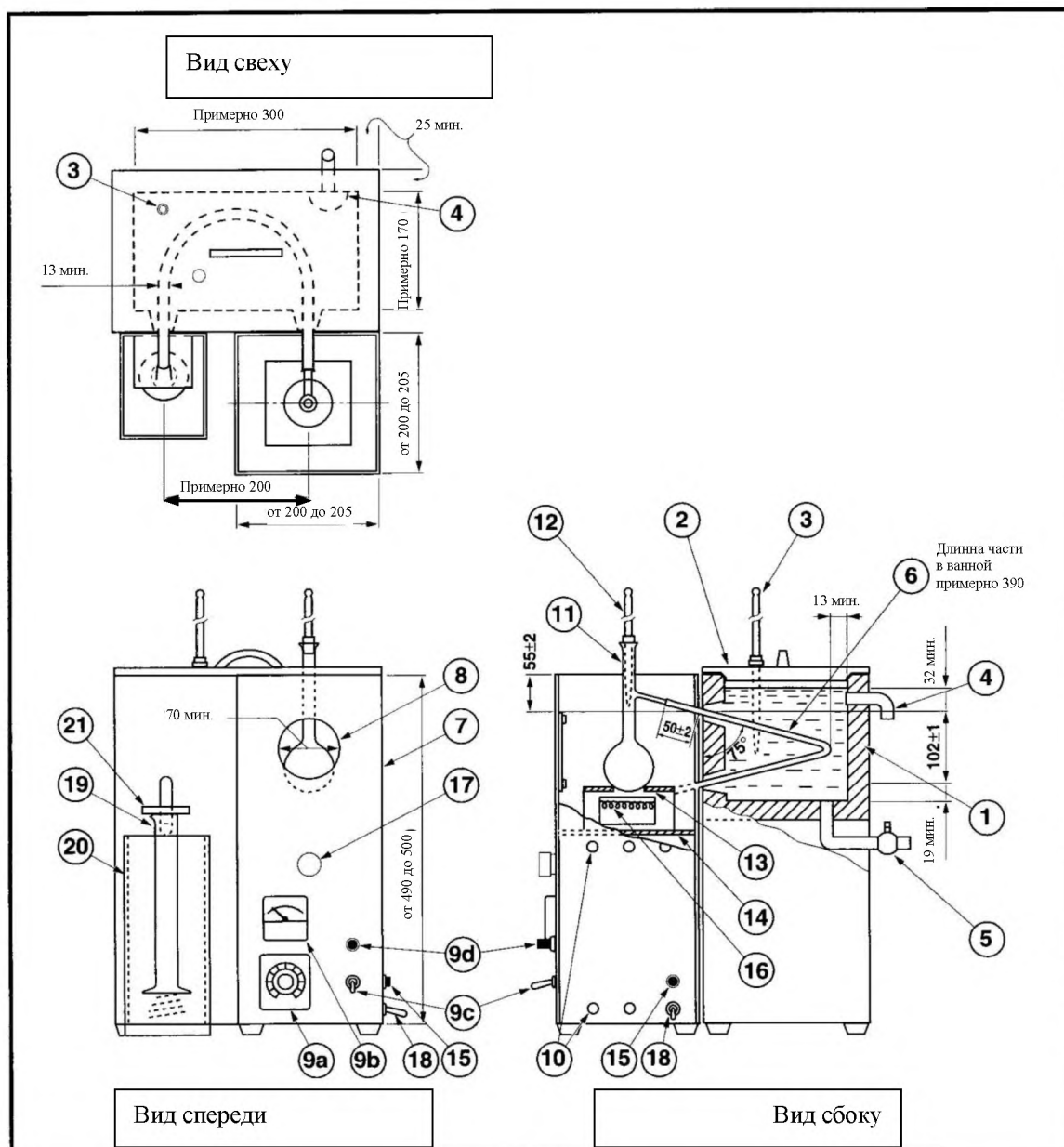
Пробу отбирают в предварительно очищенную и охлажденную до температуры ниже 10 °С емкость. Готовят емкость, погружая ее в испытуемый продукт и отбрасывая первую порцию продукта. Если погружение невозможно, пробу переливают в предварительно охлажденную емкость, не перемешивая. Сразу же закрывают емкость плотно подогнанной пробкой и помещают в ледяную баню или холодильник для хранения при температуре ниже установленной.

Предупреждение – При нагревании полностью заполненный плотно закрытый холодный контейнер с пробой может разрушиться.

7.2.1.2 Группы 2, 3 и 4

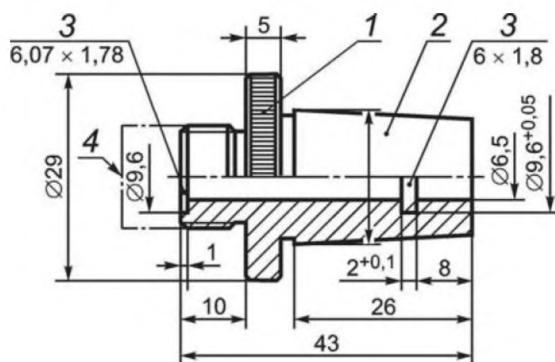
Пробу отбирают при температуре окружающей среды.

После сбора пробы, сразу же закрывают емкость с образцом плотной пробкой.



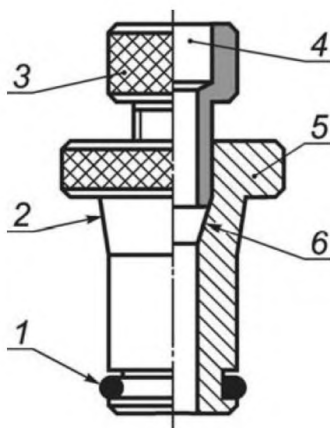
1 – охлаждающая баня; 2 – крышка бани; 3 – температурный датчик бани; 4 – кран для перелива избыточной жидкости; 5 – дренажная трубка; 6 – трубка холодильника; 7 – защитный экран; 8 – смотровое окно; 9a – шкала регулирования нагрева; 9b – вольтметр или амперметр; 9c – выключатель; 9d – индикатор подачи питания; 10 – Вентиляционное отверстие; 11 – перегонная колба; 12 – термометр; 13 – термостойкая прокладка для установки колбы; 14 – подставка для установки колбы; 15 – заземление; 16 – электрический нагревательный элемент; 17 – ручка для установки колбы; 18 – кабель электропитания; 19 – приемный цилиндр; 20 – кожух; 21 – крышка.

Рисунок 2 – Аппарат в сборе с электрообогревателем



1 – ручка с насечкой; 2 – 3 – кольцевая прокладка; 4 – внешний конус 1:10 Male № 19/26; 5 – навинчивающаяся крышка

Рисунок 3 – Центрирующее приспособление из политетрафторэтилена (ПТФЭ) для соединения колбы с стеклянным шлифом



1 – уплотнительное кольцо круглого сечения из Вайтона или перфторэластомера; 2 – конус для центрирования в горловине перегонной колбы; 3 – стяжная гайка из ПТФЭ; 4 – высверленное отверстие для термодатчика Pt100; 5 – корпус из ПТФЭ; 6 – уплотнение без уплотнительного кольца

Рисунок 4 – Схема центрирующего приспособления для прямой горловины

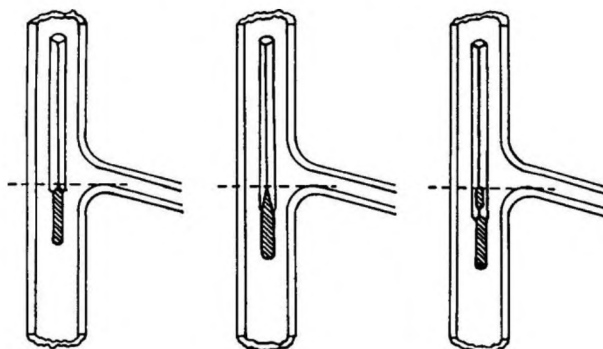


Рисунок 5 – Положение термометра в колбе для разгонки

7.3 Хранение пробы

7.3.1 Если испытание не проводится сразу после сбора пробы, пробы хранят согласно 7.3.2, 7.3.3 и таблице 3 и защищают от воздействия тепла или солнечного света.

7.3.2 Группа 1

Хранят пробу при температуре ниже 10 °С.

Примечание – Если невозможно выдерживать и хранить пробу при температуре ниже 10 °С, ее можно хранить при температуре не выше 20 °С. При этом перед открыванием емкости пробу охлаждают до температуры ниже 10 °С.

7.3.3 Группа 2

Хранят пробу при температуре ниже 10 °С.

Примечание – Если невозможно выдерживать и хранить пробу при температуре ниже 10 °С, ее можно хранить при температуре не выше 20 °С. При этом перед открыванием емкости пробу охлаждают до температуры ниже 10 °С.

7.3.4 Группы 3 и 4

Хранят пробу при температуре окружающей среды или ниже.

7.4 Подготовка пробы перед испытанием

7.4.1 Пробу выдерживают при температуре согласно таблице 3.

7.4.1.1 Группы 1 и 2

Пробу выдерживают при температуре ниже 10 °С (50 °F) перед открытием контейнера, за исключением случаев, когда проба подлежит немедленному испытанию и уже имеет предписанную температуру согласно таблице 1.

7.4.1.2 Группы 3 и 4

Если при температуре окружающей среды проба не течет, ее выдерживают выше температуры застывания от 9 °С до 21 °С, согласно ГОСТ 20287 или [3], [11] или [6]. Если проба частично или полностью затвердела во время хранения для обеспечения однородности, перед отбором образца для испытаний пробу энергично встряхивают.

7.4.1.3 Если проба не течет при комнатной температуре, интервалы температуры для колбы и пробы, указанные в таблице 3, не применяются.

7.5 Влажосодержащие пробы

7.5.1 Не испытывают пробу, содержащую взвешенную воду, или предположительно содержащую воду. Если проба увлажнена, отбирают другую пробу.

Таблица 3 – Отбор, хранение и кондиционирование проб

Наименование показателя	Группа 1	Группа 2	Группа 3	Группа 4
Температура склянки спробой: °C °F	<10 <50			
Температура хранящейся пробы: °C °F	<10 ^A <50 ^A	<10 <50	Температура окружающей среды Температура окружающей среды	
Температура образца после кондиционирования перед анализом: °C °F	<10 ^B <50	<10 ^B <50	Температура окружающей среды или выше температуры потери текучести на 9 °C – 21 °C температура окружающей среды ^C или выше температуры потери текучести на 48°F – 70°F ^B	
Если проба увлажнена	Проводят повторный отбор пробы		Осушают в соответствии с 7.5.3	
Если повторная проба все еще увлажнена ^D	Осушают в соответствии с 7.5.2			
<p>^A При определенных обстоятельствах, образцы также можно хранить при температуре до 20 °C (68 °F), см. 7.3.2, 7.3.3.</p> <p>^B Если образец должен быть испытан немедленно и уже держит температуру, предписанную в таблице 1, см. 7.4.1.1.</p> <p>^C Если образец (полутвердый) при температуре окружающей среды, см. 10.3.1.1.</p> <p>^D Если образец содержит влагу, вторичная выборка пробы может не потребоваться. Проводят обезвоживание согласно 7.5.2 и 7.5.3.</p>				

П р и м е ч а н и е – Взвешенную воду в мутных образцах в группах 1 и 2 удаляют встряхиванием с безводным сульфатом натрия и отделением жидкости от осушителя с помощью декантирования, что не оказывает статистически значимого влияния на результаты испытания.

7.5.2 Группы 1 и 2

Если невозможно отобрать сухую пробу, пробу, выдерживаемую при температуре от 0 °C до 10 °C, сушат добавлением достаточного количества безводного сульфата натрия или другого подходящего осушающего агента, при этом добавляют 10 г безводного сульфата натрия на 100 мл пробы, встряхивают смесь около 2 минут, выдерживают 15 минут для осаждения. Для анализа используют декантированную порцию высушенной пробы, выдержанной при температуре от 0 °C до 10 °C, и указывают, что проба для испытания была высушена осушителем.

7.5.3 Группы 3 и 4

Если невозможно получить сухую пробу, взвешенную воду удаляют встряхиванием с безводным сульфатом натрия или другим подходящим осушающим агентом, и декантацией пробы. Отмечают в отчете, что проба была обезвожена с

помощью влагопоглотителя.

8 Подготовка аппарата

8.1 Готовят аппарат, согласно таблице 1, выбирая соответствующую перегонную колбу, систему измерения температуры и подставку для колбы, установленные для конкретной группы продукта. Доводят температуру приемного цилиндра, колбы и охлаждающей бани до указанной температуры.

8.2 Обеспечивают поддержание установленной температуры охлаждающей бани и приемного цилиндра. Приемный цилиндр устанавливают в бане так, чтобы уровень жидкости был выше отметки 100 мл или в охлаждающей камере цилиндр был полностью окружен циркулирующим воздухом.

8.2.1 Группы 1, 2 и 3

Для групп 1, 2 и 3 в качестве среды для низкотемпературной бани используют колотый лед с водой, солевой раствор и этиленгликоль.

8.2.2 Группа 4

Для группы 4 в качестве среды для бани с температурой окружающей среды и выше используют холодную или горячую воду и этиленгликоль.

8.3 Удаляют остаточную жидкость из трубки холодильника тампоном из мягкой безворсовой ткани, используя корд или медную проволоку.

9 Проверка аппаратуры

9.1 Электронные устройства измерения температуры

Устройства измерения температуры, отличные от стеклянных ртутных термометров, должны показывать такое же запаздывание температуры, влияние выступающего столбика и точность, как стеклянный ртутный термометр. Проверку калибровки температурных датчиков выполняют не реже одного раза в 6 мес, а также после замены или ремонта системы.

9.1.1 Электронную схему для термометров сопротивления проверяют по эталону сопротивления. При проверке не применяют алгоритмы для корректировки запаздывания температуры и влияния выступающего столбика (см. инструкции изготовителя).

9.1.2 Тoluол квалификации ч. д. а. перегоняют и сравнивают температуру 50 % об. отгона с температурой, показываемой стеклянным ртутным термометром при испытании указанной в таблице 4.

9.1.2.1 Если температурное показание не находится в пределах значений, указанных в таблице 4 для соответствующего используемого аппарата (см. примечание 11 и таблицу 4), измерительная система должна рассматриваться как дефектная и не должна применяться при испытании.

П р и м е ч а н и е – Тoluол применяют в качестве проверочной жидкости при определении смещения, но это не дает почти никакой информации о том, как электронная система измерения моделирует температурное запаздывание стеклянного ртутного

термометра.

9.1.2.2 Необходимо использовать химически чистый толуол и гексадекан (цетан), например, соответствующий спецификациям Комитета по аналитическим реагентам Американского химического общества¹⁾, также могут использоваться другие классы реагентов, при условии, что реагент достаточно чист для того, чтобы использовать его, не уменьшая точности определения.

П р и м е ч а н и е – При давлении 101.3 кПа точка кипения толуола, согласно справочным описаниям при использовании термометра в режиме частичного погружения составляет 110.6 °С, Так как при данном методе испытания используются термометры, калиброванные на полное погружение, результаты измерений будут занижены и, в зависимости от используемого термометра результаты измерений могут отличаться относительно каждого термометра. При 101.3 кПа, точка кипения гексадекана, согласно справочным описаниям, составляет 287.0 °С, при использовании термометра в режиме частичного погружения. Как правило, при данном методе испытания с использованием термометров, калиброванных на полное погружение, результаты будут занижены и, в зависимости от используемого термометра и условий измерений, могут отличаться относительно каждого термометра.

Таблица 4 – Истинные, минимальные и максимальные температуры кипения 50 %-ного отгона

		Ручной метод		Автоматический метод	
		минимальная точка кипения 50 % об. отгона	максимальная точка кипения 50 % об. отгона	минимальная точка кипения 50 % об. отгона	максимальная точка кипения 50 % об. отгона
Толуол	ASTM/IP истинная точка кипения	Группы 1, 2 и 3	Группы 1, 2 и 3	Группы 1, 2 и 3	Группы 1, 2 и 3
	110,6 °С	105,9 °С	111,8 °С	108,5 °С	109,7 °С
Гексадекан	ASTM/IP истинная точка кипения	Группа 4	Группа 4	Группа 4	Группа 4
	287,0 °С	272,2 °С	283,1 °С	277,0 °С	280,0 °С

^A В настоящей таблице приведены значения температур, определенные ручным и автоматическим методами, при доверительной вероятности 95 % и общем количестве материала по совокупности 99 %. Предлагаемый допуск составляет 3×сигму. Сведения по значениям настоящей таблицы представлены исследовательским отчетом RR: D02–580.

¹⁾ *Реактивные химические вещества, спецификации Американского химического общества*, Американское химическое общество, Вашингтон, округ Колумбия. Для предложений по испытанию реагентов, не перечисленных АХО, см. *Ежегодные стандарты лабораторных химических веществ*, Ltd., Poole, Dorset, Соединенное королевство и *Фармакопея и Национальный формуляр США, Фармакопическая конвенция США*, Inc. (USPC), Роквилл, штат Мэриленд.

9.1.3 Метод определения расхождения по времени запаздывания описан в приложении Б3.

9.1.4 Метод введения поправки на выступающий столбик описан в приложении Б4.

9.1.5 Для подтверждения калибровки системы измерения температуры при повышенной температуре, используется гексадекан. Система измерения температуры должна показывать температуру кипения 50 % об. отгона гексадена, сопоставимую с той, что указана в таблице 4 для соответствующего аппарата согласно условиям выкипания группы 4.

П р и м е ч а н и е – Из-за высокой температуры кристаллизации гексадекана, дистилляция для подтверждения по группе 4 должна проводиться при температуре больше 20 °С.

9.2 Автоматический метод

9.2.1 Индикатор уровня

Для аппарата автоматического выкипания, индикатор уровня/регистратор уровня должен иметь разрешение 0,1 мл с максимальной погрешностью 0,3 мл между отметками от 5 мл до 100 мл. Калибровку аппарата в сборе проверяют в соответствии с инструкциями изготовителя не реже одного раза в 3 мес., а также после замены или ремонта системы.

П р и м е ч а н и е – Стандартная процедура проверки включает проверку с использованием приемника, содержащего 5 и 100 мл образца соответственно.

9.2.2 Барометрическое давление

Проверяют показания барометрического устройства по барометру (см. 6.6) не реже одного раза в шесть месяцев, а также после замены и ремонта системы.

10 Проведение испытания

10.1 Фиксируют преобладающее барометрическое давление.

10.2 Группы 1 и 2

Устанавливают термометр низкотемпературного диапазона с плотно пригнанной корковой пробкой или пробкой из силиконовой резины (или равноценного полимерного материала) в горловине емкости с пробой и доводят температуру пробы до указанной в таблице 1.

10.3 Группы 1, 2, 3 и 4

После достижения необходимой температуры отбирают 100 мл пробы для испытания в приемный цилиндр и, по возможности, полностью переносят в перегонную колбу, не допуская попадания жидкости в пароотводную трубку.

П р и м е ч а н и е – Разница между температурой образца и температурой бани

вокруг цилиндра должна быть по возможности минимальной. Разница в 5 °С дает погрешность в 0,7 мл.

10.3.1 Группы 3 и 4

Если перед анализом проба не течет при температуре окружающей среды, проба должна быть нагрета до температуры выше точки застывания от 9 °С до 21 °С по ГОСТ 20287, [11]²⁾, [6], [12] или ГОСТ 5066. Если проба закристаллизовалась частично или полностью при работе с ней, пробу энергично встряхивают до получения полной однородности.

10.3.1.1 Если проба не течет при температуре окружающей среды, пренебрегают температурным интервалом, указанным в таблице 1 для приемного цилиндра и пробы. После достижения необходимой температуры отбирают 100 мл пробы для испытания в приемный цилиндр и, по возможности, полностью переносят в перегонную колбу, не допуская попадания жидкости в пароотводную трубку.

П р и м е ч а н и е – Любой объем пробы, который превращается в пар во время перелива, будет считаться за потерю; любой объем пробы, который останется в цилиндре, будет считаться за наблюдаемый объем отгона на момент ТНК (температуры начала кипения).

10.4 Для предотвращения бурного кипения необходимо к образцу добавить чистые и сухие гранулы.

10.5 С помощью центрирующего приспособления (5.9) устанавливают соответствующий температурный датчик. Шарик стеклянного ртутного термометра должен находиться в центре горловины колбы, нижний конец ртутного капилляра – на уровне нижней точки пароотводной трубки (см. рисунок 5). При использовании термопары или термометра сопротивления, необходимо следовать инструкции производителя при их установке (см. рисунок 6).

П р и м е ч а н и е – Если на сопряженной поверхности центрирующего устройства используется вакуумная смазка, используется как можно меньше смазки.

10.6 Пароотводную трубку колбы с плотно подогнанной пробкой (корковой или силиконовой) плотно соединяют с трубкой холодильника. Колбу устанавливают вертикально так, чтобы пароотводная трубка входила в трубку холодильника на 25-50 мм. Поднимают и устанавливают прокладку так, чтобы она плотно прилегала ко дну колбы.

10.7 Приемный цилиндр, используемый для измерения объема пробы для испытания без сушки, помещают в баню под нижний конец трубки холодильника так, чтобы ее конец был в центре приемного цилиндра на глубине не менее 25 мм, но не ниже отметки 100 мл.

²⁾ Данный метод испытания находится под юрисдикцией комитета ASTM D02 на нефтепродукты и смазочные материалы и является прямой обязанностью подкомитета D02.08.

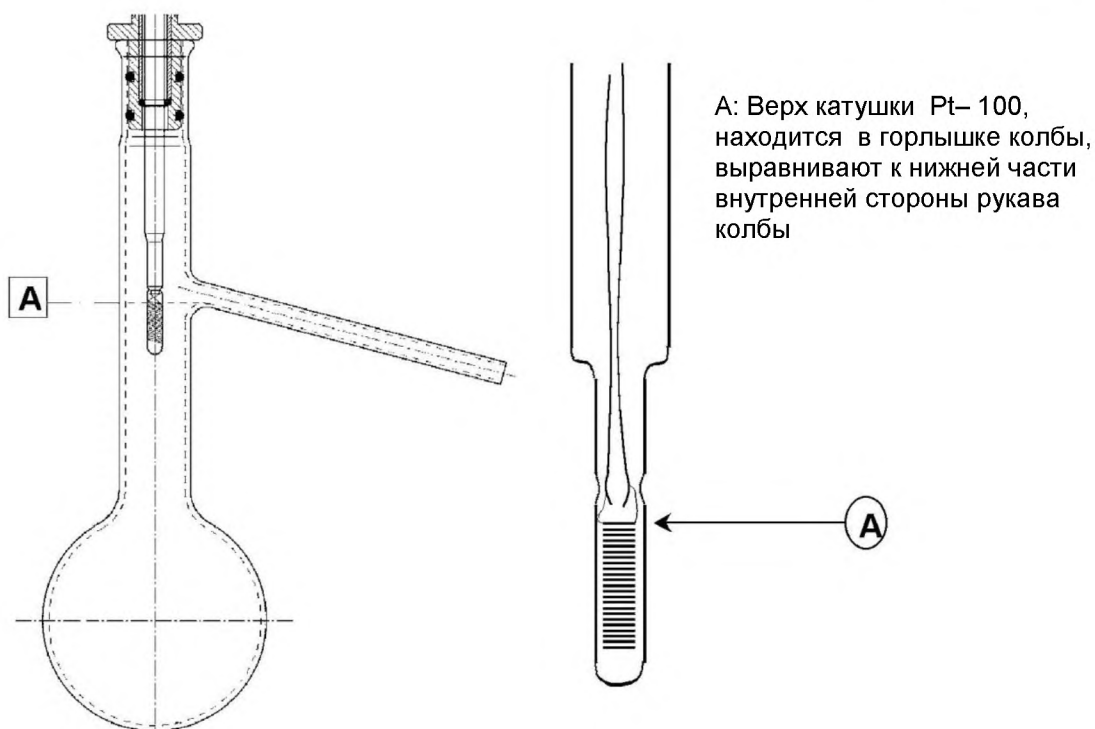


Рисунок 6 – Пример рекомендуемой установки датчика Pt -100 относительно отвода перегонной колбы для автоматизированного перегонного аппарата D86

10.8 Начальная точка кипения

10.8.1 Ручной метод

Для снижения паровых потерь дистиллята, цилиндр накрывают куском фильтровальной бумаги или аналогичным материалом, который предварительно был разрезан так, чтобы подойти под трубку холодильника. При использовании приемного дефлектора, когда начинается перегонка, кончик дефлектора должен слегка касаться стенки цилиндра. Если приемный дефлектор не используется, конец трубки холодильника не должен касаться стенки приемного цилиндра. Отмечают и записывают падение первой капли конденсата как температуру начала кипения с точностью до 0,5 °C (1,0 °F). Если приемный дефлектор не используется на данный момент, немедленно подвигают цилиндр, чтобы конец трубки холодильника касался внутренней стенки.

10.8.2 Автоматический метод

Для снижения паровых потерь дистиллята, используют прибор, от производителя для данной цели. Нагревают перегонную колбу, при этом кончик приемного дефлектора должен касаться стенки приемного цилиндра. Отмечают и записывают падение первой капли конденсата как температуру начала кипения с точностью до 0,1 °C (0,2 °F).

10.9 Регулируют нагревание так, чтобы время интервал между первым применением тепла и начальной точки кипения соответствовал таблице 5.

10.10 Регулируют нагревание так, чтобы время от достижения температуры начала кипения до получения 5 % об. отгона соответствовало указанному в таблице 5.

10.11 Продолжают регулировать нагрев так, чтобы средняя скорость конденсации от 5 % об. отгона до остатка 5 мл в колбе составляла от 4 до 5 мл в

минуту.

Предупреждение – Не устанавливается термодинамическое равновесие пара и жидкости вокруг температурного датчика (5.8) из-за конфигурации колбы для разгонки и условий проведения испытания. Поэтому скорость перегонки будет влиять на измеряемую температуру пара и она по возможности должна быть постоянной в течение всего испытания.

Примечание – При испытании проб бензина, может образовывать несмешиваемые фазы, капли на термометре и в горловине колбы для разгонки при температуре пара приблизительно 160 °С. Это сопровождается резким (приблизительно на 3 °С) снижением температуры пара и снижением скорости разгонки. Это явление может продолжаться от 10 с до 20 с, прежде чем температура восстановится, и конденсат начнет снова стекать. Эту температуру отмечают как "температуру задержки".

10.12 Если не соблюдаются требования, указанные в 10.9–10.11, разгонку повторяют.

10.13 Если, согласно 3.1.3, проба разлагается, то прерывают нагревание и выполняют испытания по 10.17.

10.14 В интервале между температурой начала кипения и концом разгонки отмечают и записывают данные, необходимые для вычисления и оформления результатов испытания, согласно спецификации или как установлено для испытываемой пробы.

Таблица 5 – Условия проведения испытания

Наименование	Группа 1	Группа 2	Группа 3	Группа 4
Температура охлаждающей бани ^A : °C °F	0 – 1 32 – 34	0 – 5 32 – 40	0 – 5 32 – 40	0 – 60 32 – 140
Температура вокруг приемного цилиндра: °C °F	13 – 18 55 – 65	13 – 18 55 – 65	13 – 18 55 – 65	± 3 ± 5 (от температуры загрузки)
Время от начала нагревания до температуры начала кипения, мин	5 – 10	5 – 10	5 – 10	5 – 15
Время от НК до 5 % об.отгона, с	60 – 100	60 – 100		

Окончание таблицы 5

Наименование	Группа 1	Группа 2	Группа 3	Группа 4
постоянная средняя скорость разгона от 5 % об. отгона до остатка 5 мл в перегонной колбе, мл/мин	4 – 5	4 – 5	4 – 5	4 – 5
Время от получения 5 мл остатка в перегонной колбе до температуры конца разгонки, мин	Не более 5	Не более 5	Не более 5	Не более 5
<p>^A Температура конденсата будет зависеть от содержания парафина в образце и его дистиллятных фракциях. Испытание обычно выполняют, используя одну температуру конденсата. Об образовании парафина в конденсате могут свидетельствовать:</p> <p>а) присутствие частиц парафина в дистилляте, появляющемся на кончике трубки холодильника;</p> <p>б) более высокие потери от разгонки, чем те, которые предполагались на основании температуры начала кипения образца;</p> <p>в) неустойчивая скорость отгона и</p> <p>г) присутствие частиц парафина при удалении остающейся жидкости тканью (согласно 8.3).</p> <p>Должна быть использована минимальная температура, позволяющая удовлетворительно проводить испытание. Обычно температура бани в диапазоне от 0 °С до 4 °С пригодна для керосина, жидкого топлива марки №1 (Grade № 1).</p>				

Результаты наблюдений могут включать температурные показания при заданных процентах отгона или проценты отгона при заданных температурных показаниях, или то и другое.

10.14.1 Ручной метод

Записывают все объемы в калиброванном цилиндре с точностью до 0,5 мл, а также все температурные показания с точностью до 0,5 °С (1,0 °F).

10.14.2 Автоматический метод

Записывают все значения объемов отгона в приемном цилиндре с точностью до 0,1 мл, и все показания термометра с точностью до 0,1 °С (0,2 °F).

10.14.3 Группы 1, 2, 3 и 4

Если нет других указаний к данным, фиксируют температуру начала кипения и температуру конца разгонки (температуру выкипания) или температуру конца перегонки, или то и другое. Отмечают показания термометра при отгоне 5 % об., 15 % об., 85 % об. и 95 % об., а также при каждых 10 % об. отгона в диапазоне от 10 % до 90 %, включительно.

10.14.3.1 Группа 4

При использовании высокотемпературного термометра в испытании топлива для авиационных турбин и аналогичных продуктов, показания термометра могут быть закрыты центрирующим устройством. Если данные показания необходимы, выполняют повторную перегонку в соответствии с требованиями для группы 3. В таком случае, показание низкотемпературного термометра записывают вместо неясных показаний высокотемпературного термометра, что указывают в отчете об испытании. При наличии договоренности об отказе от таких показаний высокотемпературного термометра, это указывают в протоколе испытания.

10.14.4 Если требуется записывать показание термометра при заданном проценте выпаривания или отгона для пробы, которая имеет быстро меняющийся наклон кривой разгонки в области показания заданного процента выпаривания или

отгона, регистрируют температурные показания при каждом 1 % об. отгона. Наклон считают быстро меняющимся, если изменение наклона по точкам, указанным выше, для всех групп продуктов в этой конкретной зоне более 0,6; наклон вычисляют по формуле (1) (формула (2)).

$$\text{Изменение наклона } (C) = (C_2 - C_1)/(V_2 - V_1) - (C_3 - C_2)/(V_3 - V_2) \quad (1)$$

$$\text{Изменение наклона } (F) = (F_2 - F_1)/(V_2 - V_1) - (F_3 - F_2)/(V_3 - V_2) \quad (2)$$

где C_1 – показание термометра, соответствующее % об. отгона, предшествующему заданному % об. отгона, °С;
 C_2 – показание термометра, соответствующее заданному % об. отгона, °С,
 C_3 – показание термометра, соответствующее последующему за заданным % об. отгона, °С
 F_1 – показание термометра, соответствующее % об. отгона предшествующему заданному % об. отгона, °С;
 F_2 – показание термометра, соответствующее заданному % об. отгона, °С;
 F_3 – показание термометра, соответствующее последующему за заданным % об. отгона, °С;
 V_1 – значение отгона, предшествующего заданному отгону, % об;
 V_2 – значение заданного отгона, % об;
 V_3 – значение отгона, последующего за заданным, % об.

10.15 Окончательную регулировку нагревания проводят при объеме остающейся в колбе жидкости приблизительно 5 мл. Чтобы определить, когда в колбе для разгонки останется приблизительно 5 мл жидкости, из 93,5 мл вычитают объем вычисленных потерь. Время с момента, когда в колбе остается 5 мл жидкого остатка, до температуры конца разгонки должно соответствовать пределам, установленным в таблице 3. Если это условие не выполнено, повторяют испытание, изменяя регулировку нагревания.

П р и м е ч а н и е – Поскольку очень трудно определить объем кипящей в перегонной колбе жидкости, его вычисляют по объему жидкости в приемном цилиндре. Установлено, что содержание жидкости в трубках аппарата равно 1,5 мл, следовательно, можно предположить, что объем жидкости 5 мл в колбе соответствует объему 93,5 мл в приемнике при отсутствии потерь.

10.15.1 Испытание повторяют, если действительные потери отличаются от вычисленного значения более чем на 2 мл.

10.16 Отмечают и регистрируют температуру конца разгонки и/или температуру конца перегонки и прекращают нагревание.

П р и м е ч а н и е – При перегонке 1 и 2 группы после заключительной регулировки тепла температура пара (показания термометра) продолжают расти. По мере разгонки сначала достигается температура выкипания, а затем температура конца кипения. После достижения температуры выкипания, температура пара (показания термометра) должна продолжить расти. Дно колб будет сухим, но на стенках, горлышке и на температурном датчике будет присутствовать паровой конденсат. Паровой конденсат может выглядеть как белое облако паров. Данный конденсат/белое облако паров должно полностью охватить температурный датчик перед тем, как температура начнет падать. Если этого не наблюдается, то температура конца кипения возможно не была достигнута.

Рекомендуется повторить испытание, добавив температуру нагрева. При достижении температуры выкипания, температура пара продолжает расти, а паровое облако охватывает датчик температуры. При достижении температуры конца кипения скорость повышения температуры растет медленнее, а затем останавливается. При достижении точки конца кипения температура паров начнет и продолжит понижаться. Если после снижения температура паров начнет повышаться и этот цикл повториться, это значит, что добавлено слишком много тепла на стадии заключительной терморегуляции. В этом случае необходимо повторить испытание, уменьшив количество тепла, поданное при заключительной терморегуляции.

Группы 3 и 4 будут иметь одну и ту же температуру конца кипения, что и группы 1 и 2. При наличии проб, содержащих материалы с высокой температурой кипения, точка падения последней капли или точка выкипания не сможет быть определена до того, как будет достигнута точка разложения.

10.17 После прекращения нагревания дают дистилляту стечь в приемный цилиндр.

10.17.1 Ручной метод

При продолжающем стекать в приемный цилиндр конденсате отмечают объем конденсата с точностью до 0,5 мл с интервалом 2 мин до совпадения двух последовательных показаний. Измеряют объем и записывают его как процент отгона с точностью до 0,5 мл.

10.17.2 Автоматизированный метод

Аппарат должен непрерывно регистрировать объем отгона до тех пор, пока объем не изменится не более, чем на 0,1 мл за 2 минуты. Зафиксировать объем отгона с точностью до 0,1 мл.

10.18 Записывают объем в приемном цилиндре как процент отгона. Если разгонка была прекращена из-за разложения образца, вычитают из 100 процент отгона, записывают разность как процент остатка после перегонки и процент потерь и не выполняют процедуру по 10.19.

10.19 После охлаждения и прекращения выделения паров перегонную колбу отсоединяют от холодильника и выливают остаток в мерный цилиндр вместимостью 5 мл (5.7.2), подвесив колбу над цилиндром и оставляя так до тех пор, пока не прекратится заметное увеличение объема жидкости в цилиндре. Определяют объем жидкости в цилиндре и записывают с точностью до 0,1 мл как процент остатка.

10.19.1 Если мерный цилиндр, вместимостью 5 мл, не имеет градуировки ниже 1 мл, а объем жидкости менее 1 мл, для точного определения объема остатка приемный цилиндр предварительно наполняют вязким маслом до отметки 1 мл.

10.19.1.1 Если объем отгона остатка больше, чем планировалось, а перегонка не была целенаправленно прекращена до температуры конца кипения, проверяют, было ли подано достаточное количество тепла к концу дистилляции и были ли соблюдены условия во время испытания в соответствии с условиями таблицы 5. Если нет, то требуется повторное проведение теста.

П р и м е ч а н и е 1 – Дистилляционные остатки данного метода испытания в отношении бензина, керосина и дистиллятного дизеля, как правило, составляют от 0,9 до 1,2, от 0,9 до 1,3 и от 1,0 до 1,4 объемных процентов, соответственно.

П р и м е ч а н и е 2 – Метод испытания не предназначен для анализа дистиллятного топлива, содержащего существенное количество остаточного продукта (см. 1.2).

Таблица 6 – Аппроксимированные поправки к показаниям термометра

Температурный диапазон		Поправка ^А на разницу в давлении 1,3 кПа (10 мм рт. ст.)	
°C	°F	°C	°F
10 – 30	50 – 86	0,35	0,63
30 – 50	86 – 122	0,38	0,68
50 – 70	122 – 158	0,40	0,72
70 – 90	158 – 194	0,42	0,76
90 – 110	194 – 230	0,45	0,81
110 – 130	230 – 266	0,47	0,85
130 – 150	266 – 302	0,50	0,89
150 – 170	302 – 338	0,52	0,94
170 – 190	338 – 374	0,54	0,98
190 – 210	374 – 410	0,57	1,02
210 – 230	410 – 446	0,59	1,07
230 – 250	446 – 482	0,62	1,11
250 – 270	482 – 518	0,64	1,15
270 – 290	518 – 554	0,66	1,20
290 – 310	554 – 590	0,69	1,24
310 – 330	590 – 626	0,71	1,28
330 – 350	626 – 662	0,74	1,33
350 – 370	662 – 698	0,76	1,37
370 – 390	698 – 734	0,78	1,41
390 – 410	734 – 770	0,81	1,46

^А) Значения, которые нужно прибавлять, когда атмосферное давление ниже 101,3 кПа (760 мм рт. ст.) и вычитать, когда атмосферное давление выше 101,3 кПа.

10.19.2 Группы 1, 2, 3 и 4

Фиксируют объем в премном цилиндре, вместимостью 5 мл, с точностью до 0,1 мл, как процент остатка.

10.20 Если температура выкипания заключается в определении процента выпаривания или процента объема отгона при заданном скорректированном показании термометра, модифицируют процедуру, чтобы она соответствовала приложению А4.

10.21 Проверяют трубку холодильника и пароотводную трубку перегонной колбы на наличие парафинистых или твердых отложений. При их обнаружении испытание повторяют, повышая температуру бани холодильника в соответствии с таблицей 5.

11. Расчеты

11.1 Общей процент отгона равен сумме процента отгона (см. 10.18) и процента остатка (см. 10.19). Процент потерь получают вычитанием 100 значения общего процента отгона.

11.2 Не следует корректировать барометрическое давление по нижнему краю мениска, кроме того, не следует приводить измеренное давление к давлению над уровнем моря.

П р и м е ч а н и е – Наблюдаемое барометрическое показание не обязательно должно корректироваться под стандартную температуру и стандартную силу тяжести. Скорректированные температурные показания в отношении одной пробы среди лабораторий в двух различных районах мира, в целом, разнятся не на более чем 0,1 °С при 100 °С. Все данные, полученные ранее, представлялись с показаниями барометрического давления, которые не корректировались под стандартную температуру или силу тяжести.

11.3 Корректируют показания термометра для давления 101,3 кПа (760 мм рт. ст.). Определяют поправку к каждому показанию термометра с помощью уравнения Сидней Янга, согласно формуле (3), (4) или (5), или с помощью таблицы 6 по шкале Цельсия:

$$C_c = 0.0009 \cdot (101.3 - P_k) \cdot (273 + t_c) \quad (3)$$

$$C_c = 0.00012 \cdot (760 - P) \cdot (273 + t_c) \quad (4)$$

По шкале Фаренгейта

$$C_f = 0.00012 \cdot (760 - P) \cdot (460 + t_f), \quad (5)$$

где t_c – наблюдаемое показание термометра, °С,
 t_f – наблюдаемое показание термометра, °F,
 C_c и C_f – коррекции для внесения в наблюдаемые
показание термометра алгебраическим путем,
 P_k – барометрическое давление, преобладающее на момент и в
местоположении испытания, кПа,
 P – барометрическое давление, преобладающее на момент и в
местоположении испытания, мм рт. ст..

После применения поправки и округления каждого результата с точностью до 0,5 °С (1,0 °F) или 0,1 °С (0,2 °F), по мере необходимости для используемого аппарата, используют скорректированные показания термометра во всех дальнейших расчетах и отчетности.

П р и м е ч а н и е – Показания термометра не корректируют на барометрическое давление 101,3 кПа, если в спецификации на продукцию или в соглашении заинтересованных сторон указано, что такая корректировка при испытании продукта не целесообразна или корректировку следует проводить на другое базовое давление.

11.4 Если показания термометра скорректированы на давление 101,3 кПа, фактические потери должны быть скорректированы на такое же давление 101,3 кПа. Скорректированные потери, L_c , вычисляются с помощью формулы (6) или (7), или могут быть взяты из таблиц Б 3.1 или Б 3.2 (приложение Б).

$$L_c = 0.5 + (L - 0.5) / \{1 + (101.3 - P_k) / 8.00\}, \quad (6)$$

$$L_c = 0.5 + (L - 0.5) / \{1 + (760 - P) / 60.0\}, \quad (7)$$

где L – наблюдаемые потери, % об
 L_c – скорректированные потери, % об.

P_k – давление, кПа,
 P – давление, мм рт. ст.

П р и м е ч а н и е – Формулы (6) и (7) были получены на основе данных таблицы А4.3 (приложение А). Вероятно, что показанные формулы (6) и (7) были первоначальными эмпирическими уравнениями.

11.4.1 Вычисляют соответствующий скорректированный процент отгона по формуле

$$R_c = R + (L - L_c), \quad (8)$$

где L – процент потери или наблюдаемые потери,
 L_c – скорректированные потери,
 R – наблюдаемый процент отгона, и
 R_c – скорректированный процент отгона.

11.5 Для записи процентов выпаривания P_e , % об., при установленных показаниях термометра процент потерь прибавляют к наблюдаемому проценту отогнанного продукта при установленных показаниях температуры по формуле при установленных показаниях температуры по формуле

$$P_e = P_r + L, \quad (9)$$

где L – наблюдаемая потеря,
 P_e – процент выпаривания,
 P_r – отогнанный продукт, % об.

11.6 Для получения показаний температуры при установленных процентах выпаривания в протоколе испытания указывают использованный способ – арифметический или графический.

11.6.1 Арифметический способ

Вычитают наблюдаемую потерю от каждого заданного процента выпаривания для получения соответствующего процента отгона. Вычисляют каждую требуемую температуру в следующем порядке

$$T = T_L + (T_H - T_L)(R - R_L)/(R_H - R_L), \quad (10)$$

где R – процент отгона, соответствующий установленному проценту выпаривания
 R_H – отгон, ближайший и выше R ,
 R_L – отгон, ближайший и ниже R ,
 T – показание термометра при установленном проценте выпаривания,
 T_H – показание термометра, зафиксированное при R_H ,
 T_L – показание термометра, зафиксированное при R_L .

На значения, полученные арифметическим способом, влияет нелинейность графика разгонки. Интервалы между последовательными точками на любой стадии испытания должны соответствовать интервалам, указанным в 10.18. При вычислениях не используют экстраполяцию.

11.6.2 Графический способ

При использовании графического способа на миллиметровой бумаге с

одинаковыми делениями строят график зависимости показаний термометра [при необходимости с поправкой на барометрическое давление (11.3)] от соответствующего процента отгона. Построение графика начинают с температуры начала кипения при нулевом проценте отгона по объему.

Проводят плавную кривую, объединяющую точки. Для каждого требуемого процента выпаривания вычитают потери при разгонке для получения соответствующего процента отгона и находят по графику показание термометра, соответствующее этому проценту отгона. Значения, полученные способом графической интерполяции, зависят от тщательности построения графика.

П р и м е ч а н и е – В приложении Б1 приведены примеры вычисления результатов.

11.6.3 При проведении испытания на автоматическом аппарате не применяют графический способ по 11.6.1 и 11.6.2, т. к. аппарат фиксирует зависимость температуры от объема отгона и хранит их в памяти. Значение температуры с интервалом 0,1 % об. от заданного процента выпаривания получают непосредственно из базы данных.

12 Протокол испытания

12.1 В протокол испытания включают следующую информацию (в приложении Б5 приведены примеры оформления протоколов испытания):

12.2 Барометрическое давление с точностью до 0,1 кПа (1 мм рт. ст.).

12.3 Регистрируют все проценты по объему.

12.3.1 Ручной метод.

Регистрируют все проценты по объему с точностью до 0,5 % об. и все показания термометра с точностью до 0,5 °С (1,0 °F).

12.3.2 Автоматизированный метод

Регистрируют все проценты по объему с точностью до 0,1 % об. и все показания термометра с точностью до 0,1 градуса.

12.4 После барометрических коррекций показаний термометра, следующие данные не требуют дальнейших расчетов до представления отчетности: начальной точки кипения, конец кипения, точка выкипания (температура выкипания) точка разложения и все пары соответствующих значений, включающих процент отгона и показания термометра.

12.4.1 В протоколе должно указываться, не были ли показания термометра скорректированы на барометрического давления.

12.5 В случае, если показания термометра не скорректированы под 101,3 кПа (760 мм рт. ст.), указывают процент остатка и процент потери как наблюдаемые, в соответствии с 10.19 и 11.1.

12.6 Не используют скорректированную потерю в вычислении процента выпаривания.

12.7 Для продуктов группы 1 или любого продукта с потерей более 2,0 % об. регистрируют зависимость между показанием термометра и процентом выпаривания по объему. Для продуктов групп 2, 3 и 4 обычно регистрируют зависимость между показанием термометра и процентом отогнанного продукта. Четко указывают способ регистрации.

12.7.1 Для ручного метода, в протоколе указывают, какая процедура использовалась (арифметическая или графическая) (см. 11.6).

12.8 Записывают, использовался ли осушитель, согласно 7.5.2 или 7.5.3.

12.9 Пример протокола испытания представлен в виде таблицы Б1.

13 Прецизионность

13.1 Прецизионность

Прецизионность настоящего метода испытания, согласно статистическим исследованиям межлабораторных испытаний образцов, следующая:

Примечание 1 – Прецизионность и отклонения получены согласно номеру группы в следующем порядке. Пробы группы 1, 2 и 3 маркированы как NOT4, а пробы группы 4 маркированы как GRP4.

Примечание 2 – Типичные примеры прецизионности ручного аппарата могут быть вычислены на основе информации, согласно А 4.10 (приложение А4).

Примечание 3 – Информация о прецизионности процента выпаривания или отгона при заданной температуре доступна в приложении А4.

Примечание 4 – Планируется новое межлабораторное исследование для решения проблем, связанных с тем, что лаборатории не могут соответствовать прецизионности процента выпаривания при определенной температуре при 50 % об.

13.1.1 Повторяемость

Расхождение между двумя результатами испытания, полученными одним оператором на одной и той же аппаратуре на идентичном испытуемом материале при постоянных рабочих условиях, при нормальном и правильном применении метода испытания в течение длительного времени может превышать следующие значения, только в одном случае из двадцати.

NOT4: См. приложение А1 по таблицам рассчитанной повторяемости.

НК: $r = 0,0295(E + 51,19)$ допустимый диапазон: 20–70 °С;

E10: $r = 1,33$ допустимый диапазон: 35–95 °С;

E50: $r = 0,74$ допустимый диапазон 65–220 °С;

E90: $r = 0,00755(E + 59,77)$ допустимый диапазон: 110–245 °С;

Температура выкипания: $r = 3,3$ допустимый диапазон: 135–260 °С;

GRP4: См. приложение А1 по таблицам рассчитанной повторяемости.

НК: $r = 0,018T$ допустимый диапазон: 145–220 °С;

T10: $r = 0,0094T$ допустимый диапазон: 160–265 °С;

T50: $r = 0,94$ допустимый диапазон: 170–295 °С;

T90: $r = 0,0041T$ допустимый диапазон: 180–340 °С;

T95: $r = 0,01515 (T - 140)$ допустимый диапазон: 260–340 °С (дизель).

Температура выкипания: $r = 2,2$ допустимый диапазон: 195–365 °С,

где E – температура выпаривания в пределах заданного допустимого диапазона

T – температура отгона в пределах заданного допустимого диапазона.

П р и м е ч а н и е – В отношении нефти, растворителей и прочих аналогичных материалов, чей процент отгона известен, а процент потери, как правило, меньше одного процента, температура, при которой достигается определенный процент отгона (the percent recovered temperatures) может считаться идентичной по отношению к температуре, при которой достигается определенный процент выпаривания (percent evaporated temperatures), а точность может вычисляться в порядке, указанном для NOT4.

13.1.2 Воспроизводимость

Расхождение между двумя единичными и независимыми результатами испытаний, полученными разными операторами в разных лабораториях на идентичном испытуемом материале при нормальном и правильном применении метода испытания в течение длительного времени может превышать следующие значения, только в одном случае из двадцати.

NOT4: См. приложение A1 для таблицы рассчитанной воспроизводимости.

НК: $R = 0,0595(E + 51,19)$ допустимый диапазон: 20 – 70 °С;

E10: $R = 3,20$ допустимый диапазон: 35 – 95 °С;

E50: $R = 1,88$ допустимый диапазон: 65 – 220 °С;

E90: $R = 0,019(E + 59,77)$ допустимый диапазон: 110 – 245 °С;

Температура выкипания: $R = 6,78$ допустимый диапазон: 135 – 260 °С;

GRP4: См. приложение A1 для таблицы рассчитанной воспроизводимости.

НК: $R = 0,055T$ допустимый диапазон: 145 – 220 °С;

T10: $R = 0,022T$ допустимый диапазон: 160 – 265 °С;

T50: $R = 2,97$ допустимый диапазон: 170 – 295 °С;

T90: $R = 0,015T$ допустимый диапазон: 180 – 340 °С;

T95: $R = 0,0423(T - 140)$ допустимый диапазон: 260 – 340 °С (дизель).

Температура выкипания: $R = 7,1$ допустимый диапазон: 195 – 365 °С,

где E – температура выпаривания в пределах заданного допустимого диапазона.

T – температура отгона в пределах заданного допустимого диапазона.

П р и м е ч а н и е – В отношении нефти, растворителей и прочих аналогичных материалов, чей процент отгона сообщается, а процент потери, как правило, меньше одного процента, температура, при которой достигается определенный процент отгона (the percent recovered temperatures) может считаться идентичной по отношению к температуре, при которой достигается определенный процент выпаривания (percent evaporated temperatures), а точность может вычисляться в порядке, указанном для NOT4.

13.2 Формулировки о прецизионности были получены согласно [9] из межлабораторной партнерской программы испытаний 2005 года. В программе приняли участие шестнадцать лабораторий, которые проанализировали 33 пробы, состоявшие из: бензина требуемого класса, некоторые виды которого содержали до 10 % этанола, дизеля требуемого класса, с биодизелем B5 и B20, мазута требуемого класса авиационного турбинного топлива, авиационного бензина, судового топлива, уайт-спиритов и толуола. Охваченный температурный интервал составил от 23 °С до 365 °С. Информация о типе проб и их средних температурах кипения имеется в протоколах исследований.

П р и м е ч а н и е – Прецизионность не была определена для одной пробы бензина с высоким давлением пара, которая продемонстрировала высокую степень потери,

а также для одной пробы авиационного турбинного топлива с присадкой бензина, что нестандартно.

13.3 Отклонение

13.3.1 Поскольку не существует принятых эталонных материалов, пригодных для определения отклонения настоящего метода испытаний, отклонение не определено.

13.3.2 Относительное отклонение между ручным и автоматизированным аппаратом

В результате межлабораторных испытаний, проведенных в 2003 г. с использованием ручных и автоматических аппаратов, было установлено отсутствие отклонения результатов методов с использованием ручного и автоматического аппаратов.

Приложение А (справочное)

А1. Таблица прецизионности для повторяемости (r) и воспроизводимости (R)

А1.1 Таблицы:

ТНК выпаривания		
Температура (°C)	r_D86 auto	R_D86 auto
20	2.10	4.24
25	2.25	4.53
30	2.40	4.83
35	2.54	5.13
40	2.69	5.43
45	2.84	5.72
50	2.99	6.02
55	3.13	6.32
60	3.28	6.62
65	3.43	6.91
70	3.58	7.21
ТНК отгона		
Температура (°C)	r_D86 auto	R_D86 auto
145	2.61	7.98
150	2.70	8.25
155	2.79	8.53
160	2.88	8.80
165	2.97	9.08
170	3.06	9.35
175	3.15	9.63
180	3.24	9.90
185	3.33	10.18
190	3.42	10.45
195	3.51	10.73
200	3.60	11.00
205	3.69	11.28
210	3.78	11.55
215	3.87	11.83
220	3.96	12.10
10 % выпаривания		
Температура (°C)	r_D86 auto	R_D86 auto
35	1.33	3.20
40	1.33	3.20
45	1.33	3.20
50	1.33	3.20
55	1.33	3.20
60	1.33	3.20
65	1.33	3.20
70	1.33	3.20
75	1.33	3.20
80	1.33	3.20
85	1.33	3.20
90	1.33	3.20
95	1.33	3.20
% отгона		
Температура (°C)	r D86 auto	R D8 6 auto
160	1.50	3.52
165	1.55	3.63
170	1.60	3.74
175	1.65	3.85
180	1.69	3.96
185	1.74	4.07
190	1.79	4.18
195	1.83	4.29
200	1.88	4.40
205	1.93	4.51
210	1.97	4.62

215	2.02	4.73
220	2.07	4.84
225	2.12	4.95
230	2.16	5.06
235	2.21	5.17
240	2.26	5.28
245	2.30	5.39
250	2.35	5.50
255	2.40	5.61
260	2.44	5.72
265	2.49	5.83
50 % выпаривания		
Температура (°C)	r_D86auto	R_D86auto
65– 220	0.74	1.88
50 % отгона		
Температура (°C)	r_D86auto	R_D86auto
170– 295	0.94	2.97
90% выпаривания		
Температура (°C)	r D86auto	R D86auto
110	1.28	3.23
115	1.32	3.32
120	1.36	3.42
125	1.40	3.51
130	1.43	3.61
135	1.47	3.70
140	1.51	3.80
145	1.55	3.89
150	1.58	3.99
155	1.62	4.08
160	1.66	4.18
165	1.70	4.27
170	1.73	4.37
175	1.77	4.46
180	1.81	4.56
185	1.85	4.65
190	1.89	4.75
195	1.92	4.84
200	1.96	4.94
205	2.00	5.03
210	2.04	5.13
215	2.07	5.22
220	2.11	5.32
225	2.15	5.41
230	2.19	5.51
235	2.23	5.60
240	2.26	5.70
245	2.30	5.79
90 % отгона		
Температура (°C)	r D86auto	R D86auto
180	0.74	2.70
185	0.76	2.78
190	0.78	2.85
195	0.80	2.93
200	0.82	3.00
205	0.84	3.08
210	0.86	3.15
215	0.88	3.23
220	0.90	3.30
225	0.92	3.38
230	0.94	3.45
235	0.96	3.53
240	0.98	3.60
245	1.00	3.68

ГОСТ 33098–2014

250	1.03	3.75
255	1.05	3.83
260	1.07	3.90
265	1.09	3.98
270	1.11	4.05
275	1.13	4.13
280	1.15	4.20
285	1.17	4.28
290	1.19	4.35
295	1.21	4.43
300	1.23	4.50
305	1.25	4.58
310	1.27	4.65
315	1.29	4.73
320	1.31	4.80
325	1.33	4.88
330	1.35	4.95
335	1.37	5.03
340	1.39	5.10

95 % отгона	T95_GRP4 Дизель		
Температура (°C)	r_D86 auto		R_D86
260	1.82		5.08
265	1.89		5.29
270	1.97		5.50
275	2.05		5.71
280	2.12		5.92
285	2.20		6.13
290	2.27		6.35
295	2.35		6.56
300	2.42		6.77
305	2.50		6.98
310	2.58		7.19
315	2.65		7.40
320	2.73		7.61
325	2.80		7.83
330	2.88		8.04
335	2.95		8.25
340	3.03		8.46
Точка выкипания		Точка выкипания_NOT4	
Температура (°C)	r_D86 auto		R_D86 auto
135– 260	3.33		6.78
Точка выпаривания		FBP_GRP4	
Температура (°C)	r_D86 auto		R_D86 auto
195– 365	2.2		7.1

А 2. Аппаратура

А 2.1 Перегонные колбы

Перегонные колбы из термостойкого стекла размерами и допусками, приведенными на рисунке А2.1, или в соответствии с требованиями спецификации [15]²⁾. Колба А (100 мл) может быть со стеклянным шлифом, с диаметром горлышка колбы вместимостью 125 мл.

П р и м е ч а н и е – Для определения температуры конца перегонки следует использовать колбы, дно и стенки которых имеют одинаковую толщину.

А2.2 Трубка холодильника и охлаждающая баня

На рисунках 1 и 2 приведены типовые холодильники и охлаждающие бани.

А 2.2.1 Холодильник должен быть изготовлен из бесшовной трубки некорродирующего металла длиной (560±5) мм, наружным диаметром 14 мм и толщиной стенок 0,8–0,9 мм.

П р и м е ч а н и е – Для изготовления холодильника можно использовать латунь или нержавеющую сталь.

А 2.2.2 Холодильник устанавливают таким образом, чтобы часть трубки длиной (393±3) мм контактировала с охлаждающей средой, при этом верхний конец длиной (50±3) мм и нижний конец длиной (114±3) мм должны выступать из бани. Часть трубки, выступающую сверху, устанавливают под углом 75°. Часть трубки внутри бани должна быть прямой или изогнутой по любой подходящей непрерывной плавной кривой. Средний градиент наклона трубки должен составлять (15±1)° относительно горизонтали, ни один из отрезков длиной 100 мм не должен выходить за пределы градиента (15±3)°. Выступающая нижняя часть трубки холодильника длиной 76 мм должна быть изогнута вниз, нижний конец должен быть срезан под острым углом. Дистиллят должен стекать по внутренней стенке приемного цилиндра. На рисунке А 2.3 приведен нижний конец трубки холодильника.

Стеkanie дистиллята по внутренней стенке приемного цилиндра осуществляется с помощью конденсатной ловушки, вставленной в приемник, или по слегка изогнутой назад нижней части трубки холодильника, касающейся стенки приемного цилиндра в точке, находящейся на 25–32 мм ниже верхней части цилиндра, когда он находится в положении для приема дистиллята.

А 2.2.3 Объем и конструкция охлаждающей бани зависят от используемой охлаждающей среды. Охлаждающая баня должна обеспечивать поддержание заданной температуры холодильника. Одну охлаждающую баню можно использовать для нескольких трубок холодильника.

А 2.3 Металлический защитный экран для колбы (Только для ручного аппарата).

²⁾ Данный метод испытания находится под юрисдикцией комитета ASTM D02 на нефтепродукты и смазочные материалы и является прямой обязанностью подкомитета D02.08

ГОСТ 33098–2014

А 2.3.1 Экран для газовой горелки (см. рисунок 1)

Экран должен обеспечивать защиту оператора во время проведения испытания и перегонной колбы от сквозняков. Он должен обеспечивать легкий доступ к аппарату при перегонке и иметь смотровое окошко для наблюдения за температурой в конце перегонки. Типовой экран из листового металла толщиной приблизительно 0,8 мм для установки с газовой горелкой должен иметь высоту 400 мм, длину 280 мм, ширину 200 мм (рисунок 1).

А 2.3.2 Экран для электронагревателя (см. рисунок 2).

Типовой экран из листового металла толщиной приблизительно 0,8 мм для установки с электронагревателем должен иметь высоту 440 мм, длину 200 мм, ширину 200 мм (рисунок 2).

А 2.4 Источник нагрева

А 2.4.1 Газовая горелка (рисунок 1), обеспечивающая получение первой капли с момента нагревания в течение установленного времени и продолжение перегонки с установленной скоростью. Для обеспечения контроля нагревания следует предусмотреть чувствительный регулировочный кран и регулятор давления газа.

А 2.4.2 Электронагреватель малой мощности (см. рисунок 2)

П р и м е ч а н и е – Электрический нагреватель (рисунок 2) с высоким коэффициентом теплоотдачи и мощностью от 0 до 1000 Вт.

А 2.5 Опора для колбы

А 2.5.1 Тип 1

С газовой горелкой (рисунок 1) применяют опору типа 1. В качестве опоры для колбы используют лабораторную кольцевую прокладку (далее – прокладка) диаметром не менее 100 мм, фиксируемую на стойке за защитным экраном, или размещаемую на регулируемой платформе, установленной перед экраном. Прокладка из керамики или другого жаростойкого материала должна иметь толщину от 3 до 6 мм и отверстие в центре, соответствующее размерам, приведенным в таблице 2. Прокладка должна обеспечивать нагревание только через центральное отверстие, другой нагрев должен быть минимальным.

А 2.5.2 Тип 2

Опора для колбы представляет собой платформу, установленную над электрическим нагревателем, регулируемую перед экраном. Прокладку устанавливают на опору.

А 2.6 Опора для колбы

Прокладка из керамики или другого жаростойкого материала должна иметь толщину от 3 до 6 мм и отверстие в центре. Прокладки классифицируются как А, В или С. Прокладка должна обеспечивать нагревание только через центральное отверстие, другой нагрев должен быть минимальным.

Предупреждение – Материалы, содержащие асбест, не должны использоваться в изготовлении прокладки.

А 2.7 Прокладку можно слегка перемещать в соответствии с указаниями по установке перегонной колбы для обеспечения подачи тепла к колбе только через отверстие в прокладке. Положение колбы на прокладке фиксируют, регулируя длину паропроводной трубки колбы, вставленной в холодильник

А 2.8 Опора для колбы вместе с прокладками должна легко перемещаться в

вертикальном направлении для обеспечения во время разгонки касания прокладки дна колбы и легкой сборки и разборки аппарата.

А 2.9 Приемные цилиндры

Приемный цилиндр с градуировкой вместимостью (100 ± 1.0) мл. Основание должно обеспечивать устойчивость пустого приемного цилиндра при установке на поверхности под углом 13° к горизонтали.

А 2.9.1 Ручной метод

Приемный цилиндр с ценой деления 1 мл и градуировкой, начинающейся с отметки не менее 5 мл, и отметкой 100 мл. Детали конструкции и предельные отклонения размеров приемного цилиндра приведены на рисунке А 2.4.

А 2.9.2 Автоматический метод

Приемный цилиндр должен соответствовать спецификациям, приведенным на рисунке А 2.4, за исключением когда деления шкалы ниже отметки 100 мл, при условии, что они не нарушают работу индикатора уровня. Приемные цилиндры для автоматических аппаратов могут иметь металлическое основание.

А 2.9.3 При необходимости приемный цилиндр погружают в баню с охлаждающей жидкостью, например, в высокий стакан из прозрачного стекла или пластмассы так, чтобы ее уровень был выше отметки 100 мл, или в термостат с принудительной циркуляцией воздуха.

А 2.10 Цилиндр для остатка после перегонки

Цилиндр вместимостью от 5 мл до 10 мл, с деление шкалы – 0,1 мл, градуировкой, начинающейся с отметки 0,1 мл. Верх цилиндра может быть в форме раструба, прочие характеристики должны соответствовать [14]²⁾.

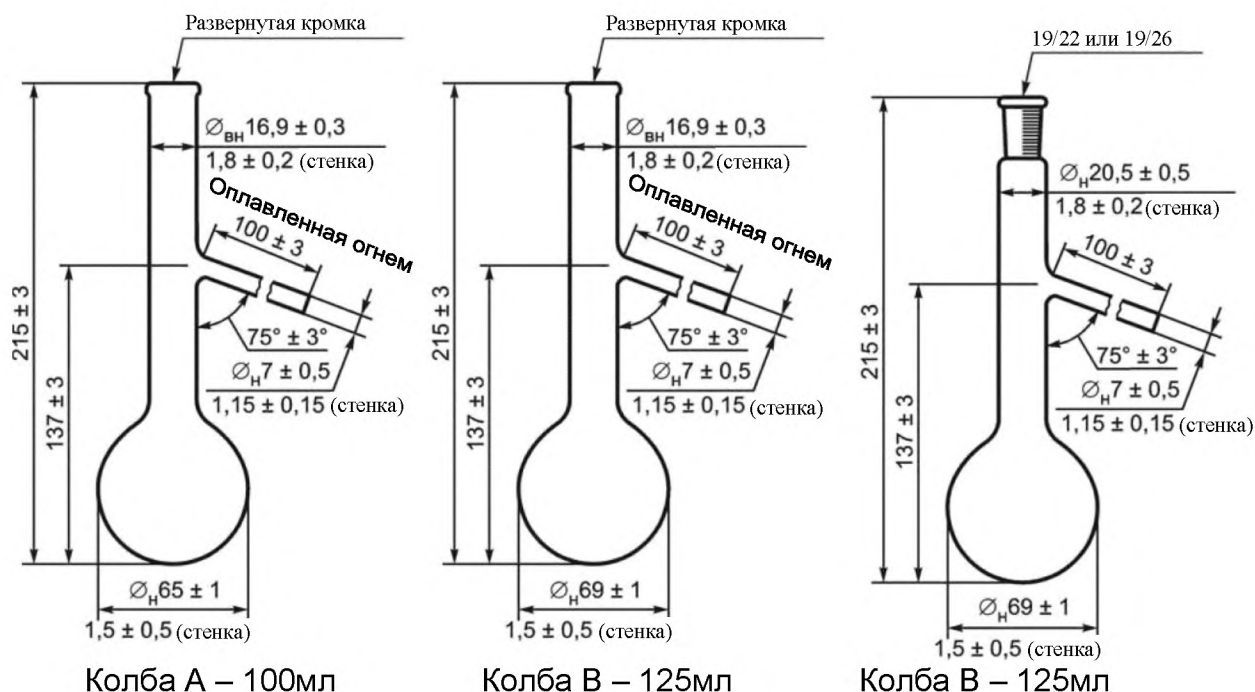


Рисунок А 2.1 – Типы колб: колба А – 100 мл, колба В – 125 мл и колба В со стеклянным шлифом – 125 мл

²⁾ Данный метод испытания находится под юрисдикцией комитета ASTM D02 на нефтепродукты и смазочные материалы и является прямой обязанностью подкомитета D02.08

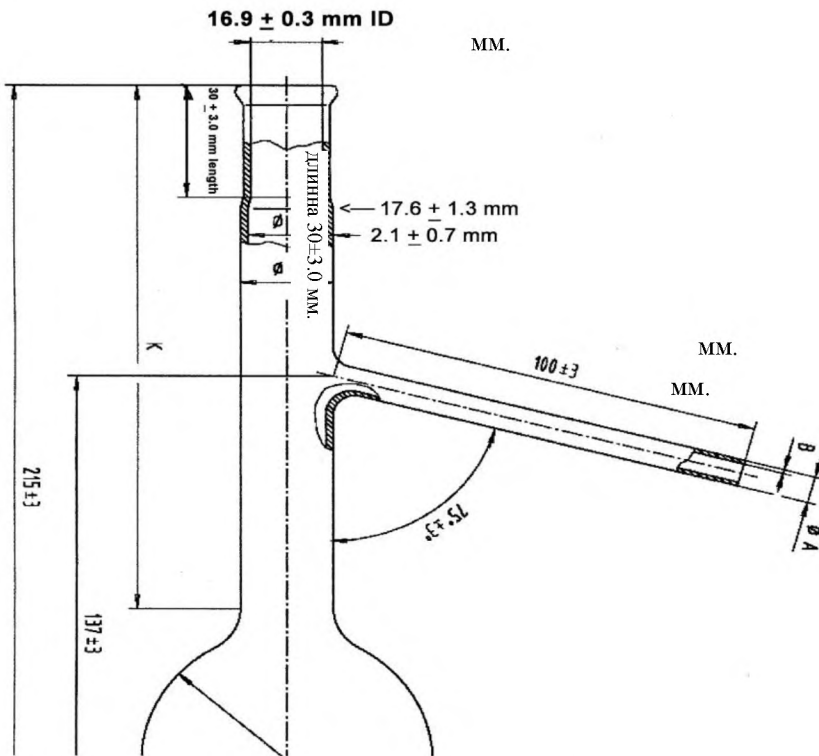


Рисунок А 2.2 – Детальная схема верхней части горловины

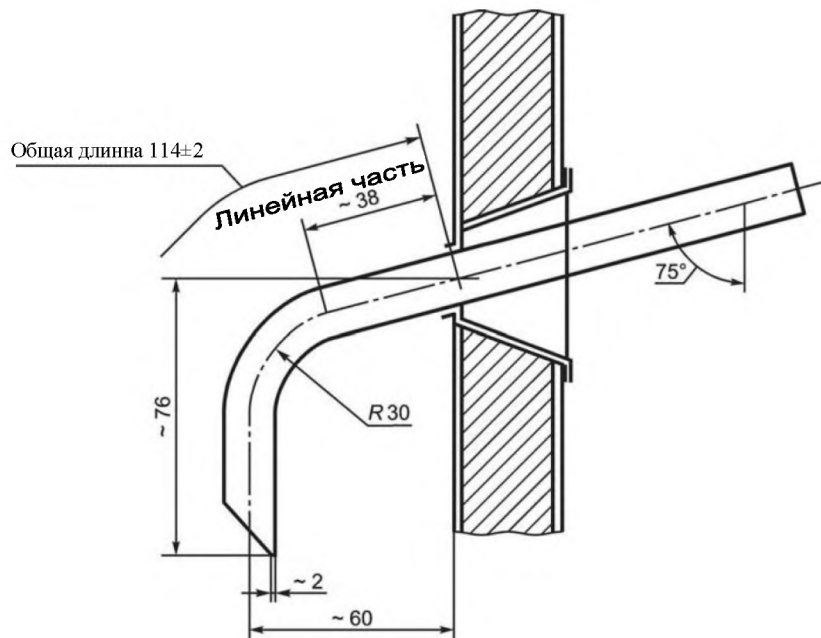
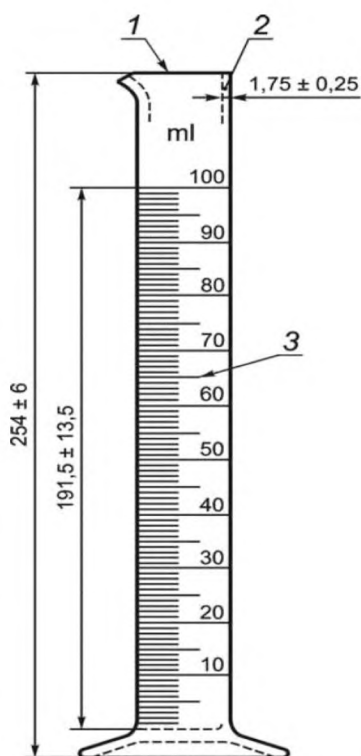


Рисунок А 2.3 – Нижний конец трубки холодильника



Примечание – Деления шкалы 1 мл – минимум от 5 мл до 100 мл

Рисунок А 2.4 – Приемный цилиндр вместимостью 100 мл

А3 Время запаздывания температурного датчика

А3.1 Время отклика электронного устройства для измерения температуры более короткое, чем стеклянного ртутного термометра. Комплект, состоящий из датчика и его оболочки (кожуха), и/или электронной системы и программного обеспечения, обычно проектируют таким образом, чтобы устройство искусственно воспроизводило запаздывание стеклянного ртутного термометра.

А3.2 Для определения времени запаздывания температурного датчика, анализируют такую пробу, как бензин, керосин, авиационное топливо или легкое дизельное топливо. По методике, описанной в настоящем стандарте, выполняют разгонку с использованием автоматического аппарата с электронным устройством измерения температуры.

А3.2.1 Выбирают образец, представляющий обычно анализируемые продукты, но не индивидуальное соединение, а любой продукт с узким интервалом выкипания или синтетическую смесь, состоящую менее чем из шести соединений.

А3.2.2 Убеждаются, что расхождение между 5 % об. и 95 % об. отгона составляет не менее 100 °С.

А3.3 Заменяют электронное устройство для измерения температуры соответствующим стеклянным ртутным термометром и повторяют разгонку, регистрируя вручную показания термометра при каждом проценте отгона соответственно продукту.

ГОСТ 33098–2014

А3.4 Повторяют разгонку с данным вручную регистрируют температуру при различных процентах отгона, согласно 10.14.

А3.5 Для каждой процедуры вычисляют расхождение значений при каждом наблюдаемом наклоне ($\Delta T/\Delta V$).

А3.6 Расхождение в любой точке должно быть менее или равно повторяемости метода испытаний в рассматриваемой точке. Если расхождение больше, чем повторяемость метода испытания, настраивают электронную систему автоматического устройства измерения температуры и повторяют испытание до получения удовлетворительной согласованности результатов.

А4. Определение установленных показателей разгонки

А4.1 В спецификациях на бензин, керосин и газойль установлены конкретные значения процентов выпаривания или отгона как максимальные или минимальные значения или как диапазоны при заданных показаниях температуры. Они часто обозначены как "Exxx" или "Rxxx".

П р и м е ч а н и е – Основные стандарты по аттестации бензина улучшенного состава в соответствии с процедурой сложной модели требуют определения E200 и E300, определенных как процент выпаренного топлива при 93,3 °C (200 °F) и 148,9 °C (300 °F). E158, процент выпаривания при дистилляционной температуре 70 °C (158 °F), также используется в описании характеристики испаряемости топлива. Другие обычные температуры – R 200 для керосина и R 250 и R 350 для газойля, где R 200, R 250 и R 350 – процент отогнанного топлива при 200 °C, 250 °C и 350 °C.

А4.2 Определяют барометрическое давление и рассчитывают коррекцию к желаемому температурному показанию, используя формулы (3), (4) или (5) для $t = xxx$ °C (или $t_f = xxx$ °F).

А4.2.1 Ручной метод

Определяют данную коррекцию до 0,5 °C (1 °F).

А4.2.2 Автоматический метод

Определяют данную коррекцию к 0,1 °C (0,2 °F).

А4.3 Определяют показание термометра, которое даст xxx °C (или xxx °F) с учетом наблюдаемого барометрического давления. Для получения ожидаемого значения, добавляют абсолютное значение вычисленной коррекции к желаемой температуре, если барометрическое давление выше 101,3 кПа. Если давление ниже 101,3 кПа, вычитают абсолютное значение рассчитанной коррекции от желаемой температуры.

А4.4 Проводят дистилляцию, согласно разделу 10, при этом учитывая А4.5 и А4.6.

А4.5 Ручная перегонка (дистилляция)

А4.5.1 В диапазоне приблизительно между ниже и выше 10 °C показания термометра, определенного в А4.3 (приложение А), фиксируют показание термометра в интервалах 1 % объема.

А4.5.2 Если целью дистилляции является определение значения Exxx или Rxxx, прекращают дистилляцию после отбора не менее 2 мл дистиллята. В противном случае, продолжают перегонку, согласно разделу 10, и определяют наблюдаемые потери по 11.1.

А4.5.2.1 Если целью дистилляции является только определение значения Exxx, и дистилляция была прекращена после отбора 2 мл выше желаемой

температуры, дают дистилляту стечь в приемный цилиндр. Дают содержимому колбы остынуть до температуры ниже 40 °С, а затем выливают содержимое в приемный цилиндр. Отмечают объем продукта в приемном цилиндре с точностью до 0,5 мл в интервалах по две минуты до тех пор, пока не сойдутся два последующих наблюдения.

A4.5.2.2 Полученный объем в приемном цилиндре принимают как процент отгона. Определяют количество наблюдаемой потери путем вычитания процента отгона от 100,0.

A4.6 Автоматическая перегонка

A4.6.1 В диапазоне между ниже и выше 10 °С показания термометра, определенного в A4.3 (приложение А), фиксируют данные по температуре/объему в интервалах 0,1 объемного процента или менее.

Таблица А 4.1 – Точность процента выпаривания при заданной температуре – Бензин (консолидированное уравнение)

Допустимый диапазон E70 – E180°C (автоматический аппарат)		
D86 Auto	r	R
	0,00836 (150 – X)	0,0200 (150 – X)

где X – процент выпаривания при заданной температуре

A4.6.2 Продолжают дистилляцию согласно разделу 10, и определяют процент потери по 11.1.

A4.7 Расчеты

A4.7.1 Ручной метод

Если показание процента отгона при точной температуре, вычисленной в А 4.3 (приложение А) не доступно, определяют процент отгона интерполяцией между двумя близкими показаниями. Допускается либо линейная, согласно 11.6.1, либо графическая процедура, согласно 11.6.2. Процент отгона равен Rxxx.

A4.7.2 Автоматический метод

Записывают наблюдаемый объем с точностью до 0,1 объемного процента, соответствующий температуре, максимально близкой к ожидаемому температурному показанию. Это процент отгона или Rxxx.

A4.7.3 Ручной и автоматический методы

Для определения значения Exxx, добавляют наблюдаемую потерю к проценту отгона, Rxxx, определенному в A4.7.1 или A4.7.2 (приложение А) по формуле (9).

A4.7.3.1 Согласно 12.6, не используют скорректированные потери.

A4.8 Точность.

Статистическое определение точности процента объема выпаривания или отгона при заданной температуре для автоматического аппарата было получено согласно [9] из межлабораторной программы 2005 года. В таблице А4.1 показаны консолидированные уравнения процента объема выпаривания для бензина, в таблице А4.2 (приложение А) показана точность процента отгона для дизеля. Точность действительна только в отношении указанного интервала температур.

ГОСТ 33098–2014

Приблизительный расчет точности температурных точек за пределами указанного интервала может быть осуществлен с помощью процедур А4.10 (приложение А) и таблиц точности согласно приложению А1.

А4.9 Статистическое определение точности процента выпаривания или отгона при заданной температуре для аппаратов ручного управления не было проведено непосредственно в межлабораторной программе. Можно показать, что точность процента выпаривания или отгона при заданной температуре эквивалентна точности температурного измерения на той отметке, разделенной на скорость изменения температуры в противовес проценту выпаривания или отгона. Приблизительный расчет точности становится менее точным при значениях высокого наклона.

А4.10 Рассчитывают наклон или степень изменения в температурном показании, S_C (или S_F), согласно А 4.10.1 формуле (А 4.1) (приложение А), а также используют температурные значения, заключая в скобки желаемую температуру.

А4.10.1 Наклон или степень изменения температуры

А4.10.1.1 Для определения точности результата, необходимо определить наклон или степень изменения температуры на конкретной отметке. Данная переменная, обозначенная как S_C или S_F , равна изменению в температуре, либо в °С, либо в °F на процент отгона или выпаривания.

А4.10.1.2 Точность начала кипения (ТНК) и конца кипения (ТКК) не требует вычисления наклона.

А4.10.1.3 За исключением того, что указано в А4.10.1.2 (приложение А), наклона на любой отметке во время дистилляции вычисляется с помощью следующих формул, использующих значения из таблицы А4.3 (приложение А)

$$S_C \text{ (or } S_F) = (T_U - T_L) / (V_U - V_L), \quad (\text{A4.1})$$

где S_C – наклон, °С/% об.,

S_F – наклон, °F/% об.,

T_U – верхняя температура, °С (или °F),

T_L – нижняя температура, °С (или °F),

V_U – процент выпаривания или отгона, соответствующий T_U ,

V_L – процент отгона или выпаривания, соответствующий T_L ,

V_{ER} – процент отгона или выпаривания, соответствующий температуре конца кипения. А4.10.1.4 В случае, если конец кипения при дистилляции произойдет до отметки 95 %, наклон в конце кипения вычисляется в следующем порядке

$$S_C \text{ (или } S_F) = (T_{ER} - T_{HR}) / (V_{ER} - V_{HR}), \quad (\text{A4.2})$$

где $T_{ER} - T_{HR}$ – температура, в °С или °F, при проценте отгона, указанном индексом

$V_{ER} - V_{HR}$ – процент отгона.

Индекс ER – конец кипения,

Индекс HR – высшее показание, либо 80 %, либо 90 %, до конца кипения.

А4.10.1.5 В отношении точек от 10 % до 85 % отгона, которые не показаны в таблице А4.3, отклонение вычисляется в следующем порядке

$$S_C \text{ (или } S_F) = 0.05 \cdot (T_{(V+10)} - T_{(V-10)}) . \quad (\text{A4.3})$$

A4.10.2 Рассчитывают повторяемость, r , или воспроизводимость, R , с помощью наклона, S_C (или S_F) и данных в таблицах A4.4 и A4.5.

A4.10.3 Определяют повторяемость или воспроизводимость, или и то и другое, процента выпаривания или отгона при заданной температуре по следующей формуле

$$r_{\text{объем \%}} = r/S_C \cdot (S_F) \quad (\text{A4.4})$$

Таблица A4.2 – Точность процента отгона при заданной температуре — дизель (Rxxx)

Действительный интервал R200 – R300°C (авто аппарат)	
D86 Auto	R200C, R250C, R300C
	R
	2,66
	r
	1,07

Таблица A4.3 – Опорные координаты для определения отклонения, S_C или S_F

Наклон при %	ТНК	5	10	20	30	40	50	60	70	80	90	95	ТКК
T_L при %	0	0	0	10	20	30	40	50	60	70	80	90	95
T_U при %	5	10	20	30	40	50	60	70	80	90	90	95	V_{EP}
$V_U - V_L$	5	10	20	20	20	20	20	20	20	20	10	5	$V_{EP} - 95$

Таблица A4.4 – Повторяемость и воспроизводимость группы 1

Процент выпаривания, %	Повторяемость ручным методом ^A		Воспроизводимость	
	C	F	C	F
ТНК	3,3	6	5,6	10
5	1,9+0,86 S_C	3,4+0,86 S_F	3,1+1,74 S_C	5,6+1,74 S_F
10	1,2+0,86 S_C	2,2+0,86 S_F	2,0+1,74 S_C	3,6+1,74 S_F
20	1,2+0,86 S_C	2,2+0,86 S_F	2,0+1,74 S_C	3,6+1,74 S_F
30–70	1,2+0,86 S_C	2,2+0,86 S_F	2,0+1,74 S_C	3,6+1,74 S_F
80	1,2+0,86 S_C	2,2+0,86 S_F	2,0+1,74 S_C	3,6+1,74 S_F
90	1,2+0,86 S_C	2,2+0,86 S_F	0,8+1,74 S_C	1,4+1,74 S_F
95	1,2+0,86 S_C	2,2+0,86 S_F	1,1+1,74 S_C	1,9+1,74 S_F
ТКК	3,9	7	7,2	13

^A S_C или S_F – средний наклон (или степень изменения), вычисленный в соответствии с A4.10.1. Данные о точности в таблице A4.4 получены из исследования RR по ручным и автоматическим аппаратам D86 лабораториями Северной Америки и IP-лабораториями.

Таблица A4.5 – Повторяемость и воспроизводимость групп 2, 3 и 4 (Ручной

ГОСТ 33098–2014

метод)

Повторяемость ручным методом Воспроизводимость ^A				
Процент выпаривания, %	°C	°F	°C	°F
НК	1,0+0,35S _C	1,9+0,35S _F	2,8+0,93S _C	5,0+0,93S _F
5 – 95 %	1,0+0,41S _C	1,8+0,41S _F	1,8+1,33S _C	3,3+1,33S _F
КК	0,7+0,36S _C	1,3+0,36S _F	3,1+0,42S _C	5,7+0,42S _F
Процент объема при показании термометра	0,7+0,92/S _C	0,7+1,66/S _F	1,5+1,78/S _C	1,53+3,20/S _F

^A S_C или S_F – среднее отклонение (или степень изменения), вычисленный в соответствии с А4.10.1. таблица А4.5 получена по ASTM D86:97, рисунки 6 и 7.

$$R_{\text{объемный \%}} = R/S_C (S_F), \quad (\text{A4.5})$$

где $r_{\text{об. \%}}$ – повторяемость процента выпаривания или отгона,
 $R_{\text{об. \%}}$ – воспроизводимость процента выпаривания или отгона,
 r – повторяемость температуры при заданной температуре при
наблюдаемом проценте дистилляции,
 R – воспроизводимость температуры при заданной температуре при
наблюдаемом проценте дистилляции,
 $S_C (S_F)$ – степень изменения температурного показания в °C (°F) на процент
выпаривания или отгона.
А4.10.4 Примеры способов вычисления повторяемости и
воспроизводимости показаны в приложении Б2.

Приложение Б (справочное)

Б1. Примеры вычисления результатов испытания

Б1.1 Наблюдаемые результаты по дистилляции, используемые для вычисления примеров ниже, показаны в первых трех колонках таблицы Б1.1.

Б1.1.1 Показания термометра, скорректированные на давление 101,3 кПа (760 мм рт. ст.) (см. 11.3):

$$\text{поправка } (^{\circ}\text{C}) = 0,0009 (101,3 - 98,6)(273 + t_c), \quad (\text{Б1.1})$$

$$\text{поправка } (^{\circ}\text{F}) = 0,00012(760 - 740)(460 + t_f). \quad (\text{Б1.2})$$

Б1.1.2 Корректировка объема потерь под 101,3 кПа (см. 11.4) приведена в следующем порядке. Данные для примеров взяты из таблицы Б1.1.

$$\text{скорректир. потеря} = (0,5 + (4,7 - 0,5) / \{1 + (101,3 - 98,6) / 8,0\}) = 3,6 \quad (\text{Б1.3})$$

Б1.1.3 Корректировка объема отгона на давление в 101,3 кПа (см. 11.4.1) приведена в следующем порядке

$$\text{скоррект. отгон} = 94,2 + (4,7 - 3,6) = 95,3. \quad (\text{Б1.4})$$

Таблица Б1.1 – Пример протокола испытания

Образец ID

Дата анализа

Барометрическое давление: 98,6 кПа

Оборудование №

Аналитик

Примечания:

	Барометрическое давление				Измеренное значение		
	наблюдаемое 98,6 кПа 740 мм рт. ст.		скорректированное 101,3 кПа 760 мм рт. ст.		% выпаривания	Т выпаривания, °C	°F
% отгона	°C	°F	°C	°F			
IBP	25,5	78	26,2	79,2	5	26,7	80,0
5	33,0	91	33,7	92,7	10	34,1	93,4
10	39,5	103	40,3	104,5	15	40,7	105,2
15	46,0	115	46,8	116,2	20	47,3	117,1
20	54,5	130	55,3	131,5	30	65,7	150,2
30	74,0	165	74,8	166,7	40	84,9	184,9
40	93,0	199	93,9	201,0	50	101,9	215,3
50	108,0	226	108,9	228,0	60	116,9	242,4
60	123,0	253	124,0	255,1	70	134,1	273,3
70	142,0	288	143,0	289,4	80	156,0	312,8

ГОСТ 33098–2014

Окончание таблицы Б1.1

Барометрическое давление					Измеренное значение		
Наблюдаемое 98,6 кПа 740 мм рт. ст.			скорректированное 101,3 кПа 760 мм рт. ст.		%	T, °C	°F
% отгона	°C	°F	°C	°F			
80	166,5	332	167,6	333,6	85	168,4	335,1
85	180,5	357	181,6	358,9	90	182,8	361,0
90	200,4	393	201,6	394,8	95	202,4	396,3
EP	215,0	419	216,2	421,1	—	—	—
% отгона	94,2	—	95,3	—	—	—	—
% остатка	1,1	—	1,1	—	—	—	—
% потерь	4,7	—	3,6	—	—	—	—

Б1.2 Показания термометра при заданном проценте выпаривания

Б1.2.1 Показания термометра при 10 % выпаривании (4,7 % наблюдаемой потери = 5,3 % отгона) (см. 11.6.1) приведено в следующем порядке:

$$T_{10E}(^{\circ}\text{C}) = 33,7 + [(40,3 - 33,7)(5,3 - 5)/(10 - 5)] = 34,1^{\circ}\text{C} \quad (\text{Б1.5})$$

$$T_{10E}(^{\circ}\text{F}) = 92,7 + [(104,5 - 92,7)(5,3 - 5)/(10 - 5)] = 93,1^{\circ}\text{F} \quad (\text{Б1.6})$$

Б1.2.2 Показания термометра при 50 % выпаривании (45,3 % отгона) (см. 11.6.1):

$$T_{50E}(^{\circ}\text{C}) = 93,9 + [(108,9 - 93,9)(45,3 - 40)/(50 - 40)] = 101,9^{\circ}\text{C} \quad (\text{Б1.7})$$

$$T_{50E}(^{\circ}\text{F}) = 201 + [(228 - 201)(45,3 - 40)/(50 - 40)] = 215,3^{\circ}\text{F} \quad (\text{Б1.8})$$

Б1.2.3 Показания термометра при 90 % выпаривании (85,3 % отгона) (см. 11.6.1)

$$T_{90E}(^{\circ}\text{C}) = 181,6 + [(201,6 - 181,6)(85,3 - 85)/(90 - 85)] = 182,8^{\circ}\text{C} \quad (\text{Б1.9})$$

$$T_{90E}(^{\circ}\text{F}) = 358,9 + [(394,8 - 358,9)(85,3 - 85)/(90 - 85)] = 361,0^{\circ}\text{F} \quad (\text{Б1.10})$$

Б1.2.4 Показания термометра при 90 % выпаривании (85,3 % отгона), не скорректированное на давление 101,3 кПа (см. 11.6.1):

$$T_{90E}(^{\circ}\text{C}) = 180,5 + [(200,4 - 180,5)(85,3 - 85)/(90 - 85)] = 181,7^{\circ}\text{C} \quad (\text{Б1.11})$$

$$T_{90E}(^{\circ}\text{F}) = 357 + [(392 - 357)(85,3 - 85)/(90 - 85)] = 359,1^{\circ}\text{F} \quad (\text{Б1.12})$$

П р и м е ч а н и е – Результаты, вычисленные в °C, могут не соответствовать результатам, вычисленным в °F, по причине ошибок в округлении.

Б2. Примеры вычисления повторяемости и воспроизводимости процента (отгона или выпаривания) при заданном температурном показании

Б2.1 Некоторые спецификации требуют сообщать процент выпаривания или отгона при заданной температуре. В таблице Б2.1 результаты разгонки пробы группы 1, полученные на ручном аппарате.

Б2.2 Пример вычисления

Б2.2.1 Относительно пробы группы 1, демонстрирующей дистилляционные признаки согласно таблице Б 2.1, как было определено ручным аппаратом, воспроизводимость выпаривания, R объемный процент, при 93,3 °C (200 °F) определяется следующим образом:

Б2.2.1.1 Сначала определяют наклон при желаемой температуре

$$S_C\% = 0,1 (T_{(20)} - T_{(10)}) = 0,1(94 - 83) = 1,1 \quad (\text{Б2.1})$$

$$S_F\% = 0,1 (T_{(20)} - T_{(10)}) = 0,1(201 - 182) = 1,9$$

Б2.2.2 С помощью таблицы А4.4 (приложение А), определяют значение R , воспроизводимость при наблюдаемом проценте дистилляции. В этом случае, наблюдаемый процент дистилляции 18 %

$$R = 2,0 + 1,74 (S_C) = 2,0 + 1,74 \cdot 1,1 = 3,9 \quad (\text{Б2.2})$$

$$R = 3,6 + 1,74 (S_F) = 3,6 + 1,74 \cdot 1,9 = 6,9$$

Б2.2.3 С помощью вычисленного значения R , определяют значение объема, согласно А4.10 (приложение А).

$$R_{\text{объемный \%}} = R/(S_C) = 3,9/1,1 = 3,5 \quad (\text{Б2.3})$$

$$R_{\text{объемный \%}} = R/(S_F) = 6,9/1,9 = 3,6$$

Таблица Б2.1 – Результаты группы 1

Дистилляционная точки восстановления, мл	Температура °C	Температура °F	Объем восстановленный 93,3 °C (200 °F)
			18,0
10	84	183	
20	94	202	
30	103	217	
40	112	233	
Дистилляционная точка выпаривания, мл	Температура °C	Температура °F	Объем выпаривания 93,3 °C (200 °F)
			18,4
10	83	182	
20	94	201	
30	103	217	
40	111	232	

ГОСТ 33098–2014

Б3. Таблицы скорректированного объема потери на основании измеряемой потери и барометрического давления

Б3.1 Таблица Б3.1 (приложение Б) может быть использована для определения скорректированного объема потери с помощью измеряемой потери и барометрического давления в кПа.

Б3.2 Таблица Б3.2 (приложение Б) может быть использована для определения скорректированного объема потери с помощью измеряемой потери и барометрического давления в мм рт.ст.

Таблица Б3.1 – Корректировка объема потерь на основании наблюдаемой потери и барометрического давления в кПа.

Барометрическое давление, мм рт. ст.																										
	от	76.1	80.9	84.5	87.3	89.6	91.5	93.1	94.1	95.5	96.4	97.2	97.9	98.4	98.9	99.5	100.0	100.4	100.8	101.2	101.5	102.0	102.4	102.8	103.2	
	до	80.8	84.4	87.2	89.5	91.4	93.0	94.0	95.4	96.3	97.1	97.8	98.3	98.8	99.4	99.9	100.3	100.7	101.1	101.4	101.9	102.3	102.7	103.1	103.5	
Наблюдение																										
Потери	/— Коррекция потерь —→																									
Едини																										
0	0.37	0.35	0.33	0.31	0.29	0.27	0.25	0.23	0.20	0.18	0.16	0.14	0.13	0.11	0.09	0.06	0.04	0.02	-0.00	-0.02	-0.06	-0.09	-0.13	-0.17		
1	0.63	0.65	0.67	0.69	0.71	0.73	0.75	0.78	0.80	0.82	0.84	0.86	0.87	0.89	0.92	0.94	0.96	0.98	1.00	1.03	1.06	1.09	1.13	1.17		
2	0.89	0.95	1.01	1.08	1.14	1.20	1.26	1.33	1.40	1.46	1.52	1.57	1.62	1.68	1.75	1.81	1.87	1.94	2.00	2.08	2.17	2.27	2.38	2.51		
3	1.15	1.25	1.36	1.46	1.57	1.67	1.77	1.88	1.99	2.09	2.19	2.28	2.37	2.47	2.58	2.69	2.79	2.90	3.00	3.13	3.29	3.45	3.63	3.84		
4	1.41	1.56	1.70	1.84	1.99	2.14	2.28	2.43	2.59	2.73	2.87	3.00	3.12	3.26	3.41	3.56	3.70	3.85	4.00	4.18	4.40	4.63	4.89	5.18		
5	1.68	1.86	2.04	2.23	2.42	2.61	2.79	2.98	3.19	3.37	3.55	3.71	3.87	4.05	4.25	4.44	4.62	4.81	5.00	5.23	5.51	5.81	6.14	6.52		
6	1.94	2.16	2.39	2.61	2.84	3.08	3.30	3.53	3.78	4.01	4.23	4.42	4.62	4.84	5.08	5.31	5.53	5.77	6.00	6.28	6.63	6.99	7.40	7.86		
7	2.20	2.46	2.73	3.00	3.27	3.55	3.80	4.08	4.38	4.65	4.90	5.14	5.37	5.63	5.91	6.18	6.44	6.73	7.00	7.33	7.74	8.17	8.65	9.20		
8	2.46	2.76	3.07	3.38	3.70	4.02	4.31	4.63	4.98	5.28	5.58	5.85	6.12	6.41	6.74	7.06	7.36	7.69	8.00	8.38	8.86	9.35	9.90	10.53		
9	2.72	3.07	3.41	3.76	4.12	4.49	4.82	5.18	5.57	5.92	6.26	6.56	6.87	7.20	7.57	7.93	8.27	8.65	9.00	9.43	9.97	10.53	11.16	11.87		
10	2.98	3.37	3.76	4.15	4.55	4.96	5.33	5.73	6.17	6.56	6.94	7.28	7.62	7.99	8.41	8.81	9.19	9.60	10.00	10.48	11.08	11.71	12.41	13.21		
11	3.24	3.67	4.10	4.53	4.97	5.43	5.84	6.28	6.77	7.20	7.61	7.99	8.37	8.78	9.24	9.68	10.10	10.56	11.02	11.52	12.00	12.59	13.31	14.07	14.92	15.89
12	3.50	3.97	4.44	4.92	5.40	5.90	6.35	6.83	7.36	7.84	8.29	8.71	9.12	9.57	10.07	10.56	11.02	11.52	12.00	12.59	13.31	14.07	14.92	15.89		
13	3.76	4.27	4.78	5.30	5.83	6.36	6.86	7.39	7.96	8.47	8.97	9.42	9.86	10.36	10.90	11.43	11.93	12.48	13.00	13.64	14.43	15.25	16.17	17.22		
14	4.03	4.58	5.13	5.69	6.25	6.83	7.36	7.94	8.56	9.11	9.64	10.13	10.61	11.15	11.74	12.31	12.85	13.44	14.00	14.69	15.54	16.43	17.43	18.56		
15	4.29	4.88	5.47	6.07	6.68	7.30	7.87	8.49	9.15	9.75	10.32	10.85	11.36	11.93	12.57	13.18	13.76	14.40	15.00	15.74	16.66	17.61	18.68	19.90		
16	4.55	5.18	5.81	6.45	7.10	7.77	8.38	9.04	9.75	10.39	11.00	11.56	12.11	12.72	13.40	14.06	14.68	15.36	16.00	16.79	17.77	18.79	19.94	21.24		
17	4.81	5.48	6.16	6.84	7.53	8.24	8.89	9.59	10.35	11.03	11.68	12.27	12.86	13.51	14.23	14.93	15.59	16.31	17.00	17.84	18.88	19.97	21.19	22.58		
18	5.07	5.78	6.50	7.22	7.96	8.71	9.40	10.14	10.94	11.66	12.35	12.99	13.61	14.30	15.07	15.80	16.50	17.27	18.00	18.89	20.00	21.15	22.44	23.91		
19	5.33	6.08	6.84	7.61	8.38	9.18	9.91	10.69	11.54	12.30	13.03	13.70	14.36	15.09	15.90	16.68	17.42	18.23	19.00	19.94	21.11	22.33	23.70	25.25		
20	5.59	6.39	7.18	7.99	8.81	9.65	10.41	11.24	12.14	12.94	13.71	14.41	15.11	15.88	16.73	17.55	18.33	19.19	20.00	20.99	22.23	23.51	24.95	26.59		
Десятичные																										
0.0	0.00	0.00	0.00	0.00	0.00	0.00	0.00	0.00	0.00	0.00	0.00	0.00	0.00	0.00	0.00	0.00	0.00	0.00	0.00	0.00	0.00	0.00	0.00	0.00		
0.1	0.03	0.03	0.03	0.04	0.04	0.05	0.05	0.06	0.06	0.06	0.07	0.07	0.07	0.08	0.08	0.09	0.09	0.10	0.10	0.11	0.11	0.12	0.13	0.13		
0.2	0.05	0.06	0.07	0.08	0.09	0.09	0.10	0.11	0.12	0.13	0.14	0.14	0.15	0.16	0.17	0.17	0.18	0.19	0.20	0.21	0.22	0.24	0.25	0.27		
0.3	0.08	0.09	0.10	0.12	0.13	0.14	0.15	0.17	0.18	0.19	0.20	0.21	0.22	0.24	0.25	0.26	0.27	0.29	0.30	0.32	0.33	0.35	0.38	0.40		
0.4	0.10	0.12	0.14	0.15	0.17	0.19	0.20	0.22	0.24	0.26	0.27	0.29	0.30	0.32	0.33	0.35	0.37	0.38	0.40	0.42	0.45	0.47	0.50	0.54		
0.5	0.13	0.15	0.17	0.19	0.21	0.23	0.25	0.28	0.30	0.32	0.34	0.36	0.37	0.39	0.42	0.44	0.46	0.48	0.50	0.53	0.56	0.59	0.63	0.67		
0.6	0.16	0.18	0.21	0.23	0.26	0.28	0.31	0.33	0.36	0.38	0.41	0.43	0.45	0.47	0.50	0.52	0.55	0.58	0.60	0.63	0.67	0.71	0.75	0.80		
0.7	0.18	0.21	0.24	0.27	0.30	0.33	0.36	0.39	0.42	0.45	0.47	0.50	0.52	0.55	0.58	0.61	0.64	0.67	0.70	0.74	0.78	0.83	0.88	0.94		
0.8	0.21	0.24	0.27	0.31	0.34	0.38	0.41	0.44	0.48	0.51	0.54	0.57	0.60	0.63	0.67	0.70	0.73	0.77	0.80	0.84	0.89	0.94	1.00	1.07		
0,9	0.24	0.27	0.31	0.35	0.38	0.42	0.46	0.50	0.54	0.57	0.61	0,64	0,67	0,71	0,75	0,79	0,82	0,86	0,90	0,95	1,00	1,06	1,13	1,20		

Таблица Б3.2 – Корректировка объема потерь на основании наблюдаемой потери и барометрического давления в мм рт. ст.

Барометрическое давление, мм рт.ст.																								
от 571		607	634	655	672	686	698	706	716	723	729	734	738	742	746	750	753	756	759	762	765	768	771	774
до 606		633	654	671	685	697	705	715	722	728	733	737	741	745	749	752	755	758	761	764	767	770	773	776
Наблюдение																								
Потери		/- - Коррекция потерь - - - ->																						
Единиц																								
ы																								
0	0.37	0.35	0.33	0.31	0.29	0.27	0.25	0.23	0.20	0.18	0.16	0.14	0.13	0.11	0.09	0.07	0.05	0.02	-0.00	-0.03	-0.06	-0.09	-0.13	-0.17
1	0.63	0.65	0.67	0.69	0.71	0.73	0.75	0.77	0.80	0.82	0.84	0.86	0.87	0.89	0.91	0.93	0.95	0.98	1.00	1.03	1.06	1.09	1.13	1.17
2	0.89	0.95	1.01	1.07	1.14	1.20	1.26	1.32	1.39	1.45	1.51	1.57	1.62	1.68	1.74	1.80	1.86	1.93	2.00	2.08	2.17	2.27	2.38	2.50
3	1.15	1.25	1.36	1.46	1.56	1.67	1.77	1.87	1.99	2.09	2.19	2.28	2.36	2.46	2.57	2.67	2.77	2.88	3.00	3.13	3.28	3.44	3.63	3.83
4	1.41	1.55	1.70	1.84	1.99	2.14	2.27	2.42	2.58	2.72	2.86	2.99	3.11	3.25	3.40	3.54	3.68	3.83	4.00	4.19	4.39	4.62	4.88	5.17
5	1.67	1.86	2.04	2.22	2.41	2.61	2.78	2.97	3.18	3.36	3.54	3.70	3.86	4.03	4.23	4.41	4.59	4.79	5.00	5.24	5.50	5.80	6.13	6.50
6	1.93	2.16	2.38	2.61	2.84	3.07	3.29	3.52	3.77	3.99	4.21	4.41	4.60	4.82	5.05	5.28	5.50	5.74	6.00	6.29	6.61	6.97	7.38	7.84
7	2.19	2.46	2.72	2.99	3.26	3.54	3.79	4.07	4.36	4.63	4.88	5.12	5.35	5.60	5.88	6.15	6.41	6.69	7.00	7.34	7.72	8.15	8.63	9.17
8	2.46	2.76	3.07	3.37	3.69	4.01	4.30	4.62	4.96	5.27	5.56	5.83	6.09	6.38	6.71	7.02	7.32	7.64	8.00	8.40	8.84	9.33	9.88	10.50
9	2.72	3.06	3.41	3.76	4.11	4.48	4.81	5.17	5.55	5.90	6.23	6.54	6.84	7.17	7.54	7.89	8.23	8.60	9.00	9.45	9.95	10.50	11.13	11.84
10	2.98	3.36	3.75	4.14	4.54	4.94	5.31	5.71	6.15	6.54	6.91	7.25	7.58	7.95	8.37	8.76	9.14	9.55	10.00	10.50	11.06	11.68	12.38	13.17
11	3.24	3.66	4.09	4.52	4.96	5.41	5.82	6.26	6.74	7.17	7.58	7.96	8.33	8.74	9.19	9.63	10.05	10.50	11.00	11.56	12.17	12.86	13.63	14.51
12	3.50	3.96	4.43	4.91	5.39	5.88	6.33	6.81	7.34	7.81	8.26	8.67	9.07	9.52	10.02	10.50	10.96	11.46	12.00	12.61	13.28	14.03	14.88	15.84
13	3.76	4.27	4.78	5.29	5.81	6.35	6.83	7.36	7.93	8.44	8.93	9.38	9.82	10.31	10.85	11.37	11.87	12.41	13.00	13.66	14.39	15.21	16.13	17.17
14	4.02	4.57	5.12	5.67	6.24	6.82	7.34	7.91	8.53	9.08	9.61	10.09	10.57	11.09	11.68	12.24	12.78	13.36	14.00	14.71	15.51	16.39	17.38	18.51
15	4.28	4.87	5.46	6.06	6.66	7.28	7.85	8.46	9.12	9.71	10.28	10.80	11.31	11.88	12.51	13.11	13.68	14.31	15.00	15.77	16.62	17.57	18.63	19.84
16	4.54	5.17	5.80	6.44	7.09	7.75	8.35	9.01	9.72	10.35	10.95	11.51	12.06	12.66	13.33	13.98	14.59	15.27	16.00	16.82	17.73	18.74	19.88	21.18
17	4.80	5.47	6.14	6.82	7.51	8.22	8.86	9.56	10.31	10.98	11.63	12.22	12.80	13.45	14.16	14.85	15.50	16.22	17.00	17.87	18.84	19.92	21.13	22.51
18	5.06	5.77	6.49	7.21	7.94	8.69	9.37	10.11	10.91	11.62	12.30	12.93	13.55	14.23	14.99	15.72	16.41	17.17	18.00	18.93	19.95	21.10	22.38	23.84
19	5.32	6.07	6.83	7.59	8.36	9.15	9.88	10.65	11.50	12.25	12.98	13.64	14.29	15.02	15.82	16.59	17.32	18.12	19.01	19.98	21.06	22.27	23.64	25.18
20	5.58	6.37	7.17	7.97	8.79	9.62	10.38	11.20	12.09	12.89	13.65	14.35	15.04	15.80	16.64	17.46	18.23	19.08	20.01	21.03	22.17	23.45	24.89	26.51
Десятичные																								
0.0	0.00	0.00	0.00	0.00	0.00	0.00	0.00	0.00	0.00	0.00	0.00	0.00	0.00	0.00	0.00	0.00	0.00	0.00	0.00	0.00	0.00	0.00	0.00	0.00
0.1	0.03	0.03	0.03	0.04	0.04	0.05	0.05	0.05	0.06	0.06	0.07	0.07	0.07	0.08	0.08	0.09	0.09	0.10	0.10	0.11	0.11	0.12	0.13	0.13
0.2	0.05	0.06	0.07	0.08	0.08	0.09	0.10	0.11	0.12	0.13	0.13	0.14	0.15	0.16	0.17	0.17	0.18	0.19	0.20	0.21	0.22	0.24	0.25	0.27
0.3	0.08	0.09	0.10	0.11	0.13	0.14	0.15	0.16	0.18	0.19	0.20	0.21	0.22	0.24	0.25	0.26	0.27	0.29	0.30	0.32	0.33	0.35	0.38	0.40
0.4	0.10	0.12	0.14	0.15	0.17	0.19	0.20	0.22	0.24	0.25	0.27	0.28	0.30	0.31	0.33	0.35	0.36	0.38	0.40	0.42	0.44	0.47	0.50	0.53
0.5	0.13	0.15	0.17	0.19	0.21	0.23	0.25	0.27	0.30	0.32	0.34	0.36	0.37	0.39	0.41	0.43	0.45	0.48	0.50	0.53	0.56	0.59	0.63	0.67
0.6	0.16	0.18	0.21	0.23	0.25	0.28	0.30	0.33	0.36	0.38	0.40	0.43	0.45	0.47	0.50	0.52	0.55	0.57	0.60	0.63	0.67	0.71	0.75	0.80
0.7	0.18	0.21	0.24	0.27	0.30	0.33	0.35	0.38	0.42	0.44	0.47	0.50	0.52	0.55	0.58	0.61	0.64	0.67	0.70	0.74	0.78	0.82	0.88	0.93
0.8	0.21	0.24	0.27	0.31	0.34	0.37	0.41	0.44	0.48	0.51	0.54	0.57	0.60	0.63	0.66	0.70	0.73	0.76	0.80	0.84	0.89	0.94	1.00	1.07
0.9	0.23	0.27	0.31	0.34	0.38	0.42	0.46	0.49	0.54	0.57	0.61	0.64	0.67	0.71	0.75	0.78	0.82	0.86	0.90	0.95	1.00	1.06	1.13	1.20

Б4 Введение поправки на выступающий столбик

Б.4.1 При использовании электронного или другого датчика вместо стеклянного ртутного термометра без учета поправки на выступающий столбик, корректируют выходные данные датчика или объединенной системы полученных данных на эту поправку. Усредненные формулы Б.4.2 и Б.4.3 (приложение Б) получены на основании данных, представленных четырьмя изготовителями автоматического оборудования.

Б.4.1.1 Формулы Б.4.2 и Б.4.3 имеют ограниченное применение и приведены только для информации. Поправка электронного датчика и объединенной системы данных на выступающий столбик также должна учитывать запаздывание во времени отклика, характерное для стеклянных ртутных термометров.

Б.4.2 При замене термометра низкого диапазона альтернативным датчиком при температуре ниже 20 °С поправку на выступающий столбик не применяют. При температуре выше 20 °С скорректированную температуру вычисляют по формуле

$$T_{elr} = T_t - 0,000162 \cdot X \cdot (T_t - 20 \text{ °C})^2 \quad . \quad (\text{Б.4.1})$$

Б.4.3 При замене термометра высокого диапазона альтернативным датчиком при температуре ниже 35 °С поправку на выступающий столбик не применяют. При температуре выше 35 °С скорректированную температуру, вычисляют по формуле

$$T_{ehr} = T_t - 0,000131 \cdot (T_t - 35 \text{ °C})^2 \quad , \quad (\text{Б.4.2})$$

где T_{elr} – температура с поправкой в °С для термометров с низким диапазоном,

T_{ehr} – имитируемая с поправкой в °С для термометров с высоким диапазоном,

T_t – фактическая температура, °С.

Б5. Формы отчета

Б5.1 В таблицах Б.5.1 и Б.5.2 (приложение Б) приведены формы отчета.

Температура окружающей среды в момент начала испытания.

Барометрическое давление в момент начала испытания.

Объем конденсата, наблюдаемый в приемном цилиндре в любой момент разгонки, в процентах от объема пробы, при одновременном снятии показаний термометра.

Показания термометрического устройства, скорректированные на давление 101,3 кПа.

ГОСТ 33098–2014

Таблица Б5.1 – Форма отчета «Процент отгона».

Лаборатория

Дата:
Время:
Оператор:

Температура окружающей среды (°C)	
Атм. давление (кПа)	
Температура холодильника (°C)	
Темп. бани приемного цилиндра (°C)	

Процент отгона	Скорректированное значение температуры (°C)	Время или скорость конденсации мл /мин
	НК	
	5	
	10	
	15	
	20	
	25	
	30	
	35	
	40	
	45	
	50	
	55	
	60	
	65	
	70	
	75	
	80	
	85	
	90	
5 мл остатка		
	95	
Температура выкипания		

Процент отгона			
Процент остатка			
общий процентотгона			
Процент потерь		Скорректированные потери	
Скорректированный. процент отгона		Скорректированный общий процент. отгона	

Температура окружающей среды момент начала испытания
Атмосферное давление в момент начала испытания
Объем конденсата, наблюдаемый в приемном цилиндре в любой момент разгонки, в процентах от объема пробы, при одновременном снятии показаний термометра.
Показания термометрического устройства, скорректированные на давление 101,3 кПа.
Продукция групп: 1, 2, 3: от 5 до 10 мин Продукция группы: 4: от 5 до 15 мин
Продукция групп: 1 и 2: от 60 до 100 с
Средняя равномерная скорость конденсации от 5 % об. отгона до 5 мл остатка в колбе составляет от 4 до 5 мл/мин
Объем конденсата, в приемном цилиндре при 5 мл жидкости в перегонной колбе
Объем конденсата, в приемном цилиндре при температуре конца кипения
Максимальный процент отгона
Объем остатка в колбе в процентах от объема пробы
Объединенные проценты отгона и остатка в колбе
Время от получения 5 мл остатка в колбе до температуры конца кипения : < 5 мин
100 % минус общий процент отгона
Процент отгона, скорректированный на барометрическое давление
Процент потерь, скорректированный на барометрическое давление
Объединенные проценты отгона в приемном цилиндре и остатка в колбе, скорректированный на барометрическое давление

Таблица Б5.2 – Форма отчета «Процент выпаривания»
Лаборатория:

Дата:
Время:
Оператор:

Температура окружающей среды (°C)	
Атм. давление (кПа)	
Температура холодильника (°C)	
Темп. бани приемного цилиндра (°C)	

Процент отгона	Скорректированное значение температуры, (°C)	Время или скорость мл /мин	Процент выпаривания	Значение температуры при установленном проценте выпаривания, (°C)
	НК		НК	
	5		5	
	10		10	
	15		15	
	20		20	
	25		25	
	30		30	
	35		35	
	40		40	
	45		45	
	50		50	
	55		55	
	60		60	
	65		65	
	70		70	
	75		75	
	80		80	
	85		85	
5 мл				
	95		95	
Темп выкипания			Темп. выкипания	
Процент отгона				
Процент остатка				
Общий процент отгона				
Процент потерь			Скорректированные потери	
Коррект. % отгона			Скорректированный общий процент отгона	

Температура окружающей среды момент начала испытания
Атмосферное. давление в момент начала испытания
Объем конденсата, наблюдаемый в приемном цилиндре в любой момент разгонки, в процентах от объема пробы, при одновременном снятии показаний термометра
Показания температурного датчика, скорректированные на барометрическое давление 101,3 кПа
Сумма процента отгона и процента потери
Показания термометрического устройства при установленном проценте выпаривания вычисленные арифметическим или графическим способом.
Продукция групп: 0 от 2 до 5 мин Продукция групп: 1, 2, 3 от 5 до 10 мин Продукция групп: 4 от 5 до 15 мин
Продукция групп: 1 и 2 от 60 до 100 с
Продукция группы: 0 от времени от первого применения тепла до 10 % выпаривания от 3 до 4 мин Продукция групп 0, 1, 2, 3, 4 от 4 до 5 мл /мин-средняя равномерная скорость конденсации от 5 % об. отгона до 5 мл остатка в колбе
Объем конденсата в приемном цилиндре при 5 мл жидкости в перегонной колбе
Объем конденсата, в приемном цилиндре при температуре конца кипения
Максимальный процент отгона
Объем остатка в колбе в процентах от объема пробы
Объединенные проценты отгона в приемном цилиндре и остатка в колбе
Время от получения 5 мл остатка в колбе до температуры конца кипения ≤ 5 мин
100 % минус общий процент отгона
Процент отгона, скорректированный на барометрическое давление
Процент потерь, скорректированный на барометрическое давление
Объединенные проценты отгона в приемном цилиндре и остатка в колбе, скорректированные на барометрическое давление

Библиография

- [1] GB/T 6536 – 2010
Standard Test Method for Distillation of Petroleum Products at Atmospheric Pressure (Метод дистилляции нефтепродуктов при атмосферном давлении)
- [2] GB/T 3535/2006
(ISO 3016:1994, MOD)
Нефтепродукты. Определение температуры застывания
- [3] GB/T 8017
Определение давления паров нефтепродуктов. Метод Рейда.
- [4] GB/T 4756/1998
(ISO 3170:1988 IDT)
Жидкие нефтепродукты. Ручной метод отбор проб.
- [5] SH/T 0771
Нефтепродукты.
Автоматизированный метод испытания температуры застывания нефтепродуктов
- [6] GB/T 514
Нефтепродукты. Технические условия испытания стеклянных жидкостных термометров
- [7] JJG 50
Методы испытания стеклянного жидкостного термометра.
- [8] ASTM D 5191
Test Method for Vapor Pressure of Petroleum Products (Mini Method) (Метод испытания давления пара нефтепродуктов (Мини метод).
- [9] ASTM D 5798
Specification for Fuel Ethanol (Ed70–Ed85) for Automotive Spark–Ignition Engines (Спецификация для топливного этанола (Ed70–Ed85) для автомобильных двигателей с электрозажиганием).
- [10] ASTM D 5842
Practice for Sampling and Handling of Fuels for Volatility Measurement

(Практика опробования и обращения с топливом для оценки испаряемости)

- [11] ASTM D 5949 Test Method for Pour Point of Petroleum Products (Automatic Pressure Pulsing Method) (Метод определения температуры потери текучести нефтепродуктов (Автоматический метод импульсных колебаний давления))
- [12] ASTM D 5950 Test Method for Pour Point of Petroleum Products (Automatic Tilt Method) (Метод определения температуры потери текучести нефтепродуктов (Метод автоматического наклона)).
- [13] ASTM D 6300 Practice for Determination of Precision and Bias Data for Use in Test Methods for Petroleum Products and Lubricants (Практика определения точности и искаженных данных для использования в методах испытания нефтепродуктов и смазочных материалов).
- [14] ASTM E 1272 Specification for Laboratory Glass Graduated Cylinders (Спецификация лабораторных стеклянных измерительных цилиндров).
- [15] ASTM E 1405 Specification for Laboratory Glass Distillation Flasks (Спецификация лабораторных стеклянных колб для дистилляции).
- [16] IP 69 Determination of Vapour Pressure–Reid Method (Определение давления пара. Метод Рейда).

ГОСТ 33098–2014

- [17] IP 123 Petroleum Products – Determination of Distillation Characteristics (Нефтепродукты. Определение характеристик дистилляции).
- [18] IP 394 Determination of Air Saturated Vapour Pressure (Определение давления насыщенного пара).
- [19] ASTM E 1 Specification for ASTM Liquid – in–Glass Thermometers (Спецификация стеклянных жидкостных термометров ASTM).
- [20] ASTM E 77 Test Method for Inspection and Verification of Thermometers (Метод испытания для проверки термометров).

Приложение Д А
(информационное)

Таблица Д.А – Сведения о соответствии межгосударственных стандартов
ссылочным международным стандартам

Обозначение и наименование соответствующего межгосударственного стандарта	Степень соответствия	Обозначение ссылочного международного стандарта (международного документа)
ГОСТ 1756–2000. Нефтепродукты. Определение давления насыщенных паров.	IDT	ASTM D323 Test Method for Vapor Pressure of Petroleum Products (Reid Method) (Метод испытания давления паров нефтепродуктов (Метод Рейда))
ГОСТ ISO 1998-1–2011 Промышленность нефтяная. Терминология	–	ASTM D4175 Терминология, связанная с нефтью, нефтепродуктами и смазочными материалами
ГОСТ 2517–2012 Нефть и нефтепродукты. Методы отбора проб	–	ASTM D4057 Practice for Manual Sampling of Petroleum and Petroleum Products (Практика ручного опробования нефти и нефтепродуктов).
ГОСТ 5066 Топлива моторные. Методы определения температуры помутнения, начала кристаллизации и кристаллизации	–	ASTM D5985 Test Method for Pour Point of Petroleum Products (Rotational Method) (Метод испытания температуры застывания нефтепродуктов (Ротационный метод))
ГОСТ 20287–91 Нефтепродукты. Методы определения температур текучести и застывания	–	ASTM D5842 Практика опробования и обращения с топливом для оценки испаряемости
ГОСТ 32514–2013 Бензины автомобильные. Фотоколориметрический метод определения железа	–	ASTM D4953 Test method for vapor pressure of gasoline and gasoline-oxygenate blends (dry method) Бензины автомобильные. Метод определения давления насыщенных паров бензина и смеси бензина с кислородсодержащими добавками (сухой метод).

УДК 665.761.3.035

МКС 75.040

Ключевые слова: периодическая дистилляция (разгонка), дистилляты, дистилляция в лабораторных условиях, нефтепродукты
