
МЕЖГОСУДАРСТВЕННЫЙ СОВЕТ ПО СТАНДАРТИЗАЦИИ, МЕТРОЛОГИИ И СЕРТИФИКАЦИИ
(МГС)
INTERSTATE COUNCIL FOR STANDARDIZATION, METROLOGY AND CERTIFICATION
(ISC)

МЕЖГОСУДАРСТВЕННЫЙ
СТАНДАРТ

ГОСТ
33192—
2014

НЕФТЕПРОДУКТЫ И ДРУГИЕ ЖИДКОСТИ

Метод определения температуры вспышки
на приборе Тага с закрытым тиглем

Издание официальное



Москва
Стандартинформ
2020

Предисловие

Цели, основные принципы и общие правила проведения работ по межгосударственной стандартизации установлены ГОСТ 1.0 «Межгосударственная система стандартизации. Основные положения» и ГОСТ 1.2 «Межгосударственная система стандартизации. Стандарты межгосударственные, правила и рекомендации по межгосударственной стандартизации. Правила разработки, принятия, обновления и отмены»

Сведения о стандарте

1 ПОДГОТОВЛЕН Научно-производственным республиканским унитарным предприятием «Белорусский государственный институт стандартизации и сертификации» (БелГИСС)

2 ВНЕСЕН Государственным комитетом по стандартизации Республики Беларусь

3 ПРИНЯТ Межгосударственным советом по стандартизации, метрологии и сертификации (протокол от 22 декабря 2014 г. № 73-П)

За принятие проголосовали:

Краткое наименование страны по МК (ИСО 3166) 004 – 97	Код страны по МК (ИСО 3166) 004—97	Сокращенное наименование национального органа по стандартизации
Армения	AM	ЗАО «Национальный орган по стандартизации и метрологии» Республики Армения
Беларусь	BY	Госстандарт Республики Беларусь
Казахстан	KZ	Госстандарт Республики Казахстан
Киргизия	KG	Кыргызстандарт
Молдова	MD	Молдова-Стандарт
Россия	RU	Росстандарт
Таджикистан	TJ	Таджикстандарт
Узбекистан	UZ	Узстандарт

4 Приказом Федерального агентства по техническому регулированию и метрологии от 17 ноября 2020 г. № 1087-ст межгосударственный стандарт ГОСТ 33192—2014 введен в действие в качестве национального стандарта Российской Федерации с 1 января 2021 г.

5 Настоящий стандарт идентичен стандарту ASTM D56-05 (2010) «Стандартный метод определения температуры вспышки на приборе Taga с закрытым тиглем» («Standard Test Method for Flash Point by Tag Closed Cup Tester», IDT).

Стандарт разработан Техническим комитетом по стандартизации ASTM D02 «Нефтепродукты и смазочные материалы», ответственность за него несет Подкомитет D02.08 «Летучесть».

Наименование настоящего стандарта изменено относительно наименования указанного стандарта ASTM для приведения в соответствие с ГОСТ 1.5 (подраздел 3.6).

При применении настоящего стандарта рекомендуется использовать вместо ссылочных стандартов ASTM соответствующие им межгосударственные стандарты, сведения о которых приведены в дополнительном приложении ДА

6 ВВЕДЕН ВПЕРВЫЕ

Информация о введении в действие (прекращении действия) настоящего стандарта и изменений к нему на территории указанных выше государств публикуется в указателях национальных стандартов, издаваемых в этих государствах, а также в сети Интернет на сайтах соответствующих национальных органов по стандартизации.

В случае пересмотра, изменения или отмены настоящего стандарта соответствующая информация будет опубликована на официальном интернет-сайте Межгосударственного совета по стандартизации, метрологии и сертификации в каталоге «Межгосударственные стандарты»

© Стандартиформ, оформление, 2020



В Российской Федерации настоящий стандарт не может быть полностью или частично воспроизведен, тиражирован и распространен в качестве официального издания без разрешения Федерального агентства по техническому регулированию и метрологии

Введение

Для обеспечения требуемой прецизионности настоящий метод определения температуры вспышки предусматривает повышение температуры испытуемого продукта с заданной скоростью. Однако регулирование скорости нагревания не всегда обеспечивает прецизионность, установленную в настоящем методе, из-за низкой теплопроводности некоторых материалов. Для улучшения оценки горючести был разработан метод по ASTM D3941, предусматривающий более низкую скорость нагревания. Метод, приведенный в ASTM D3941, предусматривает проведение испытания в условиях, близких к равновесным, когда пар над поверхностью жидкости и жидкость имеют приблизительно одинаковую температуру. Если документом, устанавливающим технические требования к продукту, предусмотрено испытание по методу, приведенному в ASTM D56, то проведение испытания методом по ASTM D3941 или другим методом без согласования с разработчиком данного документа не допускается.

Значение температуры вспышки зависит от конструкции прибора, условий его эксплуатации и применяемого метода определения. Поэтому температура вспышки может быть определена только в условиях стандартизованного метода испытания и корреляции между результатами, полученными при использовании различных методов испытаний или испытательного оборудования, отличного от предусмотренного методом испытания, установить невозможно.

НЕФТЕПРОДУКТЫ И ДРУГИЕ ЖИДКОСТИ

Метод определения температуры вспышки на приборе Тага с закрытым тиглем

Petroleum products and other liquids.
Method for determination of flash point by tag closed cup tester

Дата введения — 2021—01—01

1 Область применения

1.1 Настоящий стандарт устанавливает метод определения температуры вспышки нефтепродуктов и других жидкостей с вязкостью менее 5,5 мм²/с (сСт) при температуре 40 °С (104 °F) или менее 9,5 мм²/с (сСт) при температуре 25 °С (77 °F) и температурой вспышки ниже 93 °С (200 °F) с использованием ручных и автоматических приборов с закрытым тиглем.

1.1.1 Для определения температуры вспышки в закрытом тигле жидкостей с вязкостью 5,5 мм²/с (сСт) или более при температуре 40 °С (104 °F), вязкостью 9,5 мм²/с (сСт) или более при температуре 25 °С (77 °F), температурой вспышки 93 °С (200 °F) или выше, а также жидкостей, на поверхности которых образуется пленка или которые содержат твердые взвешенные частицы, может применяться метод по ASTM D93.

1.1.2 Для окисленных битумов применяют методы испытания по ASTM D1310 и ASTM D3143.

Примечание 1 — Согласно классификации, установленной в нормативных правовых актах США¹⁾, жидкости с температурой вспышки ниже 37,8 °С (100 °F) при определении методом настоящего стандарта, имеющие вязкость менее 5,5 мм²/с (сСт) при температуре 40 °С (104 °F) или менее 9,5 мм²/с (сСт) при температуре 25 °С (77 °F), а также жидкости, не содержащие взвешенные твердые частицы и на поверхности которых не образуется пленка во время испытания, являются воспламеняющимися. В зависимости от температуры вспышки, определяемой методом настоящего стандарта, также устанавливаются другие классификационные категории.

1.2 Настоящий метод может применяться для определения и описания свойств материалов и продуктов, характеризующих воздействие на них нагревания и пламени в контролируемых лабораторных условиях, но не может применяться для определения или оценки пожарной опасности или пожарного риска для материалов и продуктов в реальных условиях. Тем не менее результаты, полученные при испытании методом настоящего стандарта, могут использоваться в качестве элементов оценки пожарного риска, включающей все факторы, относящиеся к оценке пожарной опасности для конкретного способа применения.

1.3 Настоящий стандарт взаимосвязан с ASTM D93, ASTM D1310, ASTM D3828, ASTM D3278 и ASTM D3941.

1.4 Значения, выраженные в единицах СИ, считаются стандартными. Значения, указанные в скобках, являются справочными.

Предупреждение — Многими органами государственного управления ртуть признана опасным веществом, которое может вызвать повреждение центральной нервной системы, почек и печени. Ртуть и ее пары могут быть опасны для здоровья и вызывать коррозию материалов. Следует проявлять осторожность при обращении с ртутью и ртутьсодержащей продукцией. Дополнительная информация о

¹⁾ Информация о нормативных правовых актах США приведена в Своде федеральных нормативных правовых актов США.

конкретном применяемом продукте приведена в паспорте безопасности материала (MSDS). Продажа ртути и/или ртутьсодержащей продукции в отдельных странах (регионах) может быть запрещена.

1.5 Настоящий стандарт не рассматривает всех проблем безопасности, связанных с его применением, если они существуют. Пользователь настоящего стандарта несет ответственность за обеспечение техники безопасности, охрану здоровья человека и определение границ применимости стандарта до начала его применения. Особые предупреждения приведены в 8.2, 8.3, 9.5, 12.5, а также в паспортах безопасности материалов.

2 Нормативные ссылки

Для применения настоящего стандарта необходимы следующие ссылочные документы. Для недатированных ссылок применяют последнее издание ссылочного документа (включая все его изменения).

2.1 Стандарты ASTM¹⁾:

ASTM D93-12 Test Methods for Flash Point by Pensky-Martens. Closed Cup Tester (Методы определения температуры вспышки на приборе Мартенс-Пенского с закрытым тиглем)

ASTM D1310-01(2007) Test Method for Flash Point and Fire Point of Liquids by Tag Open-Cup Apparatus (Метод определения температуры вспышки и температуры воспламенения жидкостей на приборе Тага с открытым тиглем)

ASTM D3143-08 Test Method for Flash Point of Cutback Asphalt with Tag Open-Cup Apparatus (Метод определения температуры вспышки окисленных битумов на приборе Тага с открытым тиглем)

ASTM D3278-96(2010) Test Methods for Flash Point of Liquids by Small Scale Closed-Cup Apparatus (Методы определения температуры вспышки жидкостей на установке с закрытым тиглем с малой шкалой)

ASTM D3828-12a Test Methods for Flash Point by Small Scale Closed Cup Tester (Методы определения температуры вспышки на приборе с закрытым тиглем малого объема)

ASTM D3941-90(2007) Test Method for Flash Point by the Equilibrium Method With a Closed-Cup Apparatus (Метод определения температуры вспышки в условиях равновесия с использованием прибора с закрытым тиглем малого объема)

ASTM D4057-06(2011) Practice for Manual Sampling of Petroleum and Petroleum Products (Руководство по отбору проб нефти и нефтепродуктов вручную)

ASTM D6299-10e2 Practice for Applying Statistical Quality Assurance and Control Charting Techniques to Evaluate Analytical Measurement System Performance (Руководство по применению методов выборочного статистического контроля качества для оценки функционирования системы аналитических измерений)

ASTM D6300-13 Practice for Determination of Precision and Bias Data for Use in Test Methods for Petroleum Products and Lubricants (Руководство по определению показателей прецизионности и смещения методов испытаний нефтепродуктов и смазочных материалов)

ASTM E1-13 Specification for ASTM Liquid-in-Glass Thermometers (Технические требования к стеклянным жидкостным термометрам ASTM)

ASTM E502-07e1 Test Method for Selection and Use of ASTM Standards for the Determination of Flash Point of Chemicals by Closed Cup Methods (Руководство по выбору и использованию стандартов ASTM для определения температуры вспышки химических продуктов методами с применением закрытого тигля)

2.2 Федеральные стандарты на методы испытания²⁾

Method 1101, Federal Test Method Standard No. 791b (Метод 1101, Федеральный стандарт на метод испытания № 791b)

Method 4291, Federal Test Method Standard No. 141A (Метод 4291, Федеральный стандарт на метод испытания № 141A)

¹⁾ Информацию о ссылочных стандартах можно найти на веб-сайте ASTM www.astm.org или получить в службе работы с потребителями по адресу: service@astm.org. Информацию о Ежегоднике стандартов ASTM можно найти на страницах Document Summary на веб-сайте.

²⁾ Имеются в наличии в управлении документации Типографии правительства США, Washington, DC 20402.

2.3 Стандарты ISO¹⁾:

ISO Guide 34:2009 General Requirements for the Competence of Reference Material Producers (Общие требования к компетентности изготовителей стандартных образцов)

ISO Guide 35:2006 Certification of Reference Materials-General and Statistical Principles (Сертификация стандартных образцов. Общие и статистические принципы)

3 Термины

3.1 Определения

3.1.1 **температура вспышки (flash point)**: Наименьшая температура, скорректированная на давление 101,3 кПа, при которой применение источника зажигания вызывает воспламенение паров над испытуемой пробой при заданных условиях испытания.

3.1.1.1 Считают, что испытуемая проба воспламенилась, если пламя после его появления мгновенно распространилось по всей поверхности жидкости.

3.1.1.2 Если в качестве источника зажигания используется испытательное пламя, может образоваться голубой ореол или пламя увеличенных размеров до достижения действительной температуры вспышки. Результат данных наблюдений не является температурой вспышки и во внимание не принимается.

3.2 Определения терминов, установленные в настоящем стандарте

3.2.1 **динамическое (неравновесное) состояние [dynamic(non-equilibrium)] в приборе для определения температуры вспышки данного типа**: Состояние, при котором температура испытуемой пробы и температура паров над ее поверхностью не являются одинаковыми в момент применения источника зажигания.

3.2.1.1 Динамическое состояние обусловлено главным образом тем, что при нагревании испытуемой пробы с заданной постоянной скоростью температура паров ниже температуры пробы. Полученная в результате испытания температура вспышки обычно находится в пределах воспроизводимости данного метода.

3.2.2 **равновесные условия (equilibrium) в приборе для определения температуры вспышки данного типа или для данного метода испытания**: Условия, при которых испытуемая проба и пары над ее поверхностью имеют одну и ту же температуру в момент применения источника зажигания.

3.2.2.1 Данные условия на практике могут быть недостижимы, поскольку температура пробы по всему ее объему не является одинаковой, а также поскольку корпус и крышка испытательного прибора, как правило, имеют более низкую температуру.

4 Сущность метода

4.1 Испытуемую пробу помещают в тигель прибора и нагревают с заданной скоростью. Через определенные интервалы времени в испытательный тигель направляют источник зажигания. Наименьшую температуру, при которой источник зажигания вызывает воспламенение паров над испытуемой пробой, принимают за температуру вспышки.

5 Значение и применение метода

5.1 Температура вспышки является величиной, характеризующей склонность испытуемого продукта к образованию воспламеняющейся смеси с воздухом в контролируемых лабораторных условиях. Температура вспышки является только одним из многих показателей, которые следует учитывать при оценке общей опасности воспламенения материала.

5.2 Температура вспышки используется при регламентации требований к перевозке грузов и требований безопасности для указания воспламеняющихся и горючих материалов. Следует руководствоваться соответствующими правилами для точного отнесения данных материалов к тому или иному классу.

¹⁾ Имеются в наличии в Американском институте национальных стандартов (ANSI), 25 W. 43rd St., 4th Floor, New York, NY 10036.

5.3 Температура вспышки может свидетельствовать о присутствии высоколетучих и воспламеняющихся компонентов в относительно нелетучем или невоспламеняющемся продукте. Например, нехарактерно, чтобы низкая температура вспышки пробы керосина могла указывать на присутствие смеси бензина.

6 Аппаратура (ручной прибор)

6.1 Прибор Тага с закрытым тиглем

Прибор приведен на рисунке 1, описание прибора приведено в приложении А.1.

6.2 Экран

Рекомендуется использовать экран шириной 460 мм (18 дюймов) и высотой 610 мм (24 дюйма), открытый спереди.

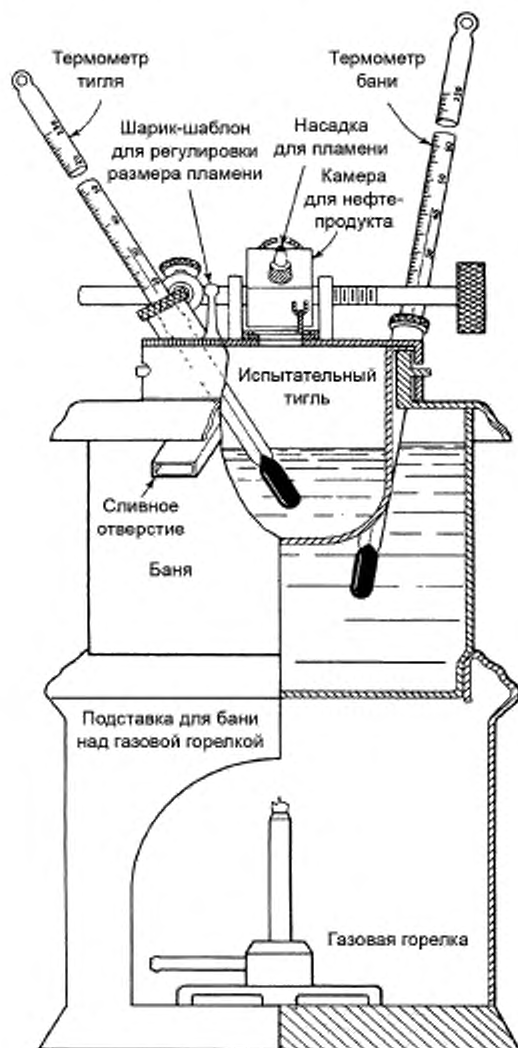


Рисунок 1 — Прибор Тага с закрытым тиглем (ручной) для определения температуры вспышки

6.3 Устройство измерения температуры

Жидкостный термометр в соответствии с таблицей 1 или электронное устройство измерения температуры, например термометр сопротивления или термopapa. Устройство измерения температуры должно обладать таким же откликом, как жидкостный термометр.

Примечание 2 — Вместо термометров, соответствующих требованиям ASTM, можно использовать термометры, соответствующие требованиям, установленным в отношении термометра IP 15C PM-Low.

Таблица 1 — Термометры

Испытание	При температуре ниже 4 °C (40 °F)	При температуре от 4 °C до 49 °C (40 °F — 120 °F)	При температуре выше 49 °C (120 °F)
Используемый термометр ASTM ^A	57C или (57F)	9C или (9F) 57C или (57F)	9C или (9F)
^A Все технические требования к термометрам приведены в ASTM E1.			

7 Отбор проб

7.1 При несоблюдении мер по предотвращению потерь летучих продуктов могут быть получены завышенные значения температуры вспышки. Для предотвращения потери летучих продуктов и возможного попадания влаги не следует открывать контейнеры, если в этом нет необходимости. Перемещение пробы не следует осуществлять до тех пор, пока ее температура не будет как минимум на 10 °C (18 °F) ниже предполагаемой температуры вспышки. По возможности температуру вспышки при испытании пробы следует определять первой и поэтому пробу необходимо хранить при низкой температуре.

7.2 Не допускается хранить пробы в газопроницаемых контейнерах, так как легколетучие продукты могут диффундировать через стенки корпуса. Пробы, хранящиеся в негерметичных контейнерах, не являются надежными пробами, при испытании которых получают достоверные результаты.

7.3 Объем пробы для каждого испытания должен быть не менее 50 мл. Пробы отбирают в соответствии с требованиями ASTM D4057.

8 Подготовка аппаратуры (ручной прибор)

8.1 Прибор устанавливают на ровной устойчивой поверхности, например на столе. Если испытания проводят в помещении с заметным движением воздуха, прибор для защиты от воздействия движения воздуха с трех сторон окружают экраном. Проведение испытаний в вытяжном шкафу или вблизи вентиляторов не допускается.

8.2 Приемлемыми источниками зажигания является пламя природного или сжиженного газа, а также электрические источники. **[Предупреждение — Давление газа, подаваемого к прибору, не должно превышать 3 кПа (12 дюймов водяного столба).]**

8.3 При определении температуры вспышки ниже 13 °C (55 °F) или выше 60 °C (140 °F) в качестве жидкости для бани используют смесь воды и этиленгликоля в соотношении 1 : 1. **(Предупреждение — Этиленгликоль является ядом. При проглатывании может вызвать смерть. Пары вредны. Следует избегать попадания на кожу.)** При определении температуры вспышки в диапазоне от 13 °C (55 °F) до 60 °C (140 °F) включительно в качестве жидкости для бани можно использовать либо воду, либо смесь воды и этиленгликоля. При перемещении пробы в испытательный тигель температура жидкости в бане должна быть не менее чем на 10 °C (18 °F) ниже предполагаемой температуры вспышки продукта. Не рекомендуется охлаждать жидкость в бане путем внесения в нее сухого льда (твердого диоксида углерода).

Примечание 3 — Вследствие возникновения возможных затруднений, связанных с поддержанием заданной скорости повышения температуры и образованием льда на крышке прибора, результаты, полученные с использованием настоящего метода испытания для проб с температурой вспышки ниже 0 °C (32 °F), могут быть недостоверными. Осложнения, вызванные образованием льда на подвижном элементе (заслонке), можно свести к минимуму путем тщательной смазки элемента высоковакуумной силиконовой смазкой.

8.4 Функционирование ручного прибора (или автоматического прибора, см. 11.2.3) проверяют не реже одного раза в год путем определения температуры вспышки сертифицированных стандартных

образцов (CRM), приведенных в приложении А.2, температура вспышки которых близка к предполагаемой температуре вспышки испытуемых проб. Стандартные образцы испытывают по методу настоящего стандарта, а наблюдаемые значения температуры вспышки, полученные по 9.5, корректируют на барометрическое давление (раздел 13). Полученные значения температуры вспышки должны находиться в пределах, установленных в таблице А.2.1 для указанных стандартных образцов, или в пределах диапазона значений, рассчитанных для стандартных образцов, не указанных в приложении А.2.

8.5 После проверки функционирования прибора можно определить температуру вспышки и ее предельные контрольные значения для вторичных рабочих стандартных образцов (SWs). Вторичные стандартные образцы могут чаще использоваться для проведения проверок (приложение А.2).

8.6 Если полученные значения температуры вспышки находятся за пределами диапазона значений, указанных в 8.4 или 8.5, проверяют состояние и работу прибора на соответствие требованиям, приведенным в приложении А.1, особенно касающимся герметичности крышки (А.1.1.3), работы заслонки, положения зажигательного устройства (А.1.1.3.3), а также угла и положения устройства измерения температуры (А.1.1.3.4). После проведения любой регулировки повторяют испытание согласно 8.4, используя новую испытуемую пробу и уделяя особое внимание требованиям к проведению испытаний, установленным в настоящем методе.

9 Проведение испытания с использованием ручного прибора

9.1 Используя мерный цилиндр и не допуская смачивания стенок тигля выше отметки уровня, отмеряют $(50 \pm 0,5)$ мл пробы и переносят пробу в тигель. При необходимости пробу и мерный цилиндр предварительно охлаждают таким образом, чтобы температура испытуемой пробы при проведении измерения составляла (27 ± 5) °C [(80 ± 10) °F] или была не менее чем на 10 °C (18 °F) ниже предполагаемой температуры вспышки (в зависимости от того, какая из указанных температур ниже). Очень важно поддерживать температуру не менее чем на 10 °C (18 °F) ниже предполагаемой температуры вспышки во время перемещения пробы из контейнера в цилиндр и из цилиндра в испытательный тигель. Кончиком ножа или другим подходящим предметом удаляют пузырьки воздуха с поверхности испытуемой пробы. Вытирают насухо внутреннюю поверхность крышки чистой тряпочкой или салфеткой, впитывающей влагу, затем закрепляют на ободке бани крышку со вставленным в нее устройством измерения температуры.

9.2 Зажигают испытательное пламя (в случае его использования), регулируя размер пламени таким образом, чтобы он соответствовал размеру маленького шарика-шаблона на крышке. Приводят в действие механизм на крышке для опускания в паровое пространство тигля источника зажигания, который сразу же поднимают обратно. Время, необходимое для выполнения указанной операции, должно составлять 1 с, при этом предполагается, чтобы периоды времени опускания и возврата были одинаковыми. Операция по опусканию и поднятию источника зажигания должна выполняться без задержки. Если при первом приведении в действие механизма наблюдается вспышка, испытание прерывают и результат не учитывают. В этом случае новую пробу необходимо дополнительно охладить на 10 °C (18 °F) ниже первоначально установленной температуры пробы.

9.2.1 Следует осторожно обращаться с испытательным пламенем. Если пламя погаснет, вспышка пробы не произойдет и газ, поступивший в паровое пространство, не сможет повлиять на результат. Если пламя преждевременно погасло, испытание необходимо прекратить, и результат этого определения не учитывают.

9.3 Температура вспышки ниже 60 °C (140 °F)

Если известно, что температура вспышки пробы ниже 60 °C (140 °F), пробу нагревают таким образом, чтобы ее температура повышалась со скоростью 1 °C/(мин \pm 6 с) (2 °F/(мин \pm 6 с)). Когда температура испытуемой пробы в тигле будет на 5 °C (10 °F) ниже предполагаемой температуры вспышки, применяют источник зажигания, как описано в 9.2, и повторяют его применение каждый раз после повышения температуры испытуемой пробы на 0,5 °C (1 °F).

9.4 Температура вспышки 60 °C (140 °F) или выше

Если известно, что температура вспышки пробы 60 °C (140 °F) или выше, регулируют нагревание таким образом, чтобы температура испытуемой пробы повышалась со скоростью 3 °C/мин \pm 6 с (5 °F/(мин \pm 6 с)). Когда температура испытуемой пробы в испытательном тигле будет на 5 °C (10 °F)

ниже его предполагаемой температуры вспышки, применяют источник зажигания, как описано в 9.2, и повторяют его применение после повышения температуры испытуемой пробы на каждый 1 °С (2 °F).

9.5 Если в результате применения источника зажигания внутри тигля происходит четко выраженная вспышка, как указано в 3.1.1, отмечают и записывают температуру пробы как температуру вспышки. Не следует путать действительную вспышку с голубоватым ореолом, который иногда образуется вокруг источника зажигания и предшествует применению источника зажигания, вызывающему действительную вспышку. (**Предупреждение** — Для некоторых смесей, содержащих галогенированные углеводороды, например хлористый метилен или трихлорэтилен, отчетливая вспышка, описанная выше, не наблюдается. Вместо этого происходит значительное увеличение испытательного пламени (без появления ореола) и изменение его цвета с голубого на желто-оранжевый. Продолжительное нагревание и испытание таких проб при температуре, превышающей температуру окружающей среды, может привести к значительному горению паров за пределами испытательного тигля, что может являться потенциальной опасностью возникновения пожара. Дополнительная информация приведена в приложениях X.1 и X.2.)

9.6 Испытание прекращают и удаляют источник нагревания. Поднимают крышку и вытирают устройство измерения температуры. Извлекают тигель, выливают его содержимое и насухо вытирают.

9.7 Если в любой момент испытания между первым применением источника зажигания и наблюдением температуры вспышки скорость повышения температуры испытуемой пробы не соответствует требуемой скорости, испытание прекращают, результат этого определения не учитывают. Повторяют испытание, регулируя нагревательное устройство для обеспечения необходимой скорости повышения температуры и/или используя уточненное значение предполагаемой температуры вспышки (при необходимости).

9.8 Для повторного испытания не допускается использовать пробу, которая ранее уже испытывалась. При проведении каждого испытания следует всегда использовать новую пробу.

10 Аппаратура (автоматический прибор)

10.1 Для определения температуры вспышки используют такой автоматический прибор, который обеспечивает проведение испытания в соответствии с разделом 9. В приборе может использоваться испытательное пламя газовой горелки или электрическое устройство зажигания. Размеры тигля и крышки указаны на рисунках А.1.1 и А.1.2.

10.2 Для испытания проб с низкой температурой вспышки может потребоваться система охлаждения для зоны нагрева.

11 Подготовка автоматического прибора

11.1 Прибор устанавливают на ровной устойчивой поверхности, например на столе. Кроме случаев, когда испытание проводят в помещении без заметного движением воздуха, прибор для защиты от воздействия движения воздуха рекомендуется с трех сторон окружить экраном, но данное требование не является обязательным.

11.2 Пользователь автоматического прибора должен убедиться в соблюдении всех указаний изготовителя, касающихся калибровки, проверки и функционирования оборудования.

11.2.1 Систему детектирования настраивают в соответствии с инструкцией изготовителя.

11.2.2 Устройство измерения температуры калибруют в соответствии с инструкциями изготовителя.

11.2.3 Функционирование автоматического прибора проверяют не реже одного раза в год путем определения температуры вспышки сертифицированных стандартных образцов (CRM), например указанных в приложении А.2, температура вспышки которых близка к предполагаемой температуре вспышки испытуемых проб. Стандартные образцы испытывают по методу настоящего стандарта, а наблюдаемые значения температуры вспышки, полученные по 9.5, корректируют на барометрическое давление (раздел 13). Полученные значения температуры вспышки должны находиться в пределах, установленных в таблице А.2.1 для указанных стандартных образцов, или в пределах диапазона значений, рассчитанных для стандартных образцов, не указанных в приложении А.2.

11.2.4 После проверки функционирования прибора можно определить температуру и ее предельные контрольные значения для вторичных рабочих стандартных образцов (SWSs). Вторичные стандартные образцы могут затем чаще использоваться для проведения проверок (приложение А.2).

11.2.5 Если полученные значения температуры вспышки находятся за пределами диапазона значений, указанных в 11.2.3 или 11.2.4, проверяют состояние и работу прибора на соответствие требованиям, приведенным в приложении А.1, особенно касающимся герметичности крышки (А.1.1.3), работы заслонки, положения зажигающего устройства (А.1.1.3.3), а также угла и положения устройства измерения температуры (А.1.1.3.4). После проведения любой регулировки повторяют испытание согласно 11.2.3, используя новую испытываемую пробу и уделяя особое внимание требованиям к проведению испытаний, установленным в настоящем методе.

12 Проведение испытания (автоматический прибор)

12.1 Устанавливают температуру внешней системы охлаждения (при необходимости), требуемую для охлаждения зоны нагрева до температуры на $10\text{ }^{\circ}\text{C}$ ниже предполагаемой температуры вспышки.

12.2 Устанавливают в прибор испытательный тигель.

12.3 Вводят данные о предполагаемой температуре вспышки; это позволит выполнить охлаждение зоны нагрева до требуемой минимальной начальной температуры.

Примечание 4 — Для предотвращения нагревания испытываемой пробы, находящейся при низкой температуре, с неправильной скоростью тигель и крышку рекомендуется предварительно охладить. Для этого тигель с крышкой в сборе помещают в прибор, в котором настроено охлаждение до температуры на $10\text{ }^{\circ}\text{C}$ ($18\text{ }^{\circ}\text{F}$) ниже запрограммированной предполагаемой температуры вспышки.

Примечание 5 — Результат определения температуры вспышки, полученный в режиме «неизвестная температура вспышки», следует рассматривать как приблизительный. Данный результат может использоваться в качестве предполагаемой температуры вспышки при испытании новой испытываемой пробы в стандартном режиме функционирования прибора.

12.4 Используя мерный цилиндр и не допуская смачивания стенок тигля выше отметки уровня, отмеряют $(50 \pm 0,5)$ мл пробы и переносят ее в тигель. При необходимости пробу и мерный цилиндр предварительно охлаждают таким образом, чтобы температура испытываемой пробы при проведении измерения составляла $(27 \pm 5)\text{ }^{\circ}\text{C}$ [$(80 \pm 10)\text{ }^{\circ}\text{F}$] или была не менее чем на $10\text{ }^{\circ}\text{C}$ ($18\text{ }^{\circ}\text{F}$) ниже предполагаемой температуры вспышки (в зависимости от того, какая из указанных температур ниже). Очень важно поддерживать температуру не менее чем на $10\text{ }^{\circ}\text{C}$ ($18\text{ }^{\circ}\text{F}$) ниже предполагаемой температуры вспышки во время перемещения пробы из контейнера в цилиндр и из цилиндра в испытательный тигель. Кончиком ножа или другим подходящим предметом удаляют пузырьки воздуха с поверхности испытываемой пробы. Вытирают насухо внутреннюю поверхность крышки чистой тряпочкой или салфеткой, впитывающей влагу, затем закрепляют на ободке бани крышку со вставленным в нее устройством измерения температуры. Соединяют заслонку и активатор устройства зажигания, если они предусмотрены в приборе, с корпусом крышки. При использовании газовой горелки ее зажигают и регулируют пламя таким образом, чтобы его диаметр был 4 мм (5/32 дюйма). Если установка оснащена электрическим устройством зажигания, его настраивают в соответствии с инструкциями изготовителя. Проверяют способность устройства зажигания опускаться и подниматься и правильность функционирования прибора. Нажимают кнопку пуска. Если сразу же наблюдается вспышка, испытание прекращают и результат этого испытания не учитывают. В этом случае новую пробу необходимо дополнительно охладить на $10\text{ }^{\circ}\text{C}$ ($18\text{ }^{\circ}\text{F}$) ниже первоначально установленной температуры пробы.

Примечание 6 — Следует соблюдать осторожность при очистке и установке крышки, чтобы не повредить или не сместить систему определения температуры вспышки или устройство измерения температуры. Необходимо выполнять инструкции изготовителя по надлежащему уходу и содержанию прибора.

12.5 Прибор автоматически контролирует проведение испытания, установленного в методе настоящего стандарта. При появлении вспышки прибор регистрирует температуру и автоматически прекращает испытание. Если вспышка происходит при первом применении устройства зажигания, испытание прекращают, результат этого определения не учитывают и повторяют испытание с новой пробой. **(Предупреждение** — Для некоторых смесей, содержащих галогенированные углеводороды, например хлористый метилен или трихлорэтилен, отчетливая вспышка, описанная выше, не наблюдается. Вместо этого происходит значительное увеличение испытательного пламени (без появления ореола) и изменение его цвета с голубого на желто-оранжевый. Продолжительное нагревание и испытание таких проб при температуре, превышающей температуру окружающей среды, может привести к значительному горению паров за пределами испытательного тигля, что может являться потенциальной опасностью возникновения пожара. Дополнительная информация приведена в приложениях Х.1 и Х.2.)

12.6 После охлаждения прибора до безопасной температуры [ниже 55 °С (130 °F)] снимают крышку и извлекают тигель, прибор очищают в соответствии с инструкциями изготовителя.

13 Протокол испытания

13.1 Поправка на барометрическое давление

Отмечают и записывают значение барометрического давления во время и в месте проведения испытания. Если давление отличается от значения 101,3 кПа (760 мм рт. ст.), вычисляют температуру вспышки с поправкой на стандартное барометрическое давление:

$$\text{Скорректированная температура вспышки} = C + 0,25 (101,3 - p), \quad (1)$$

$$\text{Скорректированная температура вспышки} = F + 0,06 (760 - P), \quad (2)$$

$$\text{Скорректированная температура вспышки} = C + 0,033 (760 - P), \quad (3)$$

где C — наблюдаемая температура вспышки, °С;
 F — наблюдаемая температура вспышки, °F;
 p — барометрическое давление, кПа;
 P — барометрическое давление, мм рт. ст.

13.2 Барометрическое давление, используемое в расчетах, — это атмосферное давление в лаборатории во время испытания. Некоторые барометры-анероиды, например используемые на метеостанциях и в аэропортах, изначально откорректированы на снятие показаний относительно уровня моря. Данные барометры не используют.

13.3 Записывают в протокол испытания скорректированную температуру вспышки с округлением до 0,5 °С (или 1 °F).

14 Прецизионность и смещение метода

14.1 Прецизионность

При оценке достоверности результатов (с доверительной вероятностью 95 %) руководствуются критериями, приведенными ниже.

14.1.1 Сходимость (повторяемость)

Расхождение между последовательными результатами испытаний, полученными одним и тем же оператором при работе на одном и том же оборудовании при одинаковых условиях на идентичном испытуемом продукте в течение длительного промежутка времени при правильном выполнении метода, только в одном случае из двадцати может превысить следующие значения:

Температура вспышки, °С (°F)	Повторяемость, °С (°F)
Ниже 60 °С (140 °F)	1,2 °С (2,0 °F)
60 °С (140 °F) и выше	1,6 °С (3,0 °F)

14.1.2 Воспроизводимость

Расхождение между двумя отдельными и независимыми результатами, полученными разными операторами, работающими в разных лабораториях на идентичном испытуемом продукте в течение длительного промежутка времени при правильном выполнении метода, только в одном случае из двадцати может превысить следующие значения:

Температура вспышки, °С (°F)	Воспроизводимость, °С (°F)
Ниже 60 °С (140 °F)	4,3 °С (8 °F)
60 °С (140 °F) и выше	5,8 °С (10 °F)

14.2 Смещение метода

Смещение метода настоящего стандарта не определено, поскольку температура вспышки в приборе Тага может быть определена только в условиях настоящего метода. Результаты текущих межлабораторных испытаний подтверждают, что относительное смещение результатов ручного и автома-

тического определения температуры вспышки отсутствует. В случае возникновения спорной ситуации арбитражным считается метод определения температуры вспышки с использованием ручного прибора.

Примечание 7 — Наличие в продукте хлорсодержащих соединений и воды может привести к значительному различию результатов, полученных с помощью ручного и автоматического приборов. Для данных продуктов показатели прецизионности могут быть не применимы.

Примечание 8 — Показатели прецизионности были установлены в 1991 году при выполнении совместной программы испытаний¹⁾, предусматривавшей испытание восьми (8) проб. Двенадцать (12) лабораторий проводили испытания с использованием ручных приборов и семнадцать (17) лабораторий — с использованием автоматических приборов. Сведения об испытуемых продуктах и средних значениях их температур вспышки приведены в исследовательском отчете.

¹⁾ Подтверждающие материалы хранятся в архиве штаб-квартиры ASTM International и могут быть получены по запросу исследовательского отчета RR:S15-1007.

Приложение А
(обязательное)

А.1 Прибор**А.1.1 Прибор Тага с закрытым тиглем**

А.1.1.1 Прибор Тага с закрытым тиглем состоит из тигля, крышки с устройством зажигания и бани с жидкостью, соответствующих приведенным ниже требованиям.

А.1.1.2 Тигель должен быть изготовлен из латуни или другого нержавеющей металла с такой же теплопроводностью и иметь размеры, указанные на рисунке А.1.1.

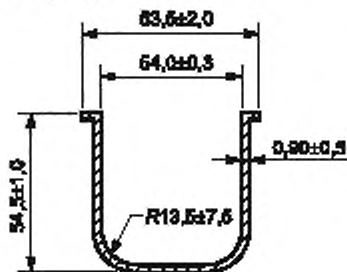


Рисунок А.1.1 — Тигель для пробы

А.1.1.3 Крышка

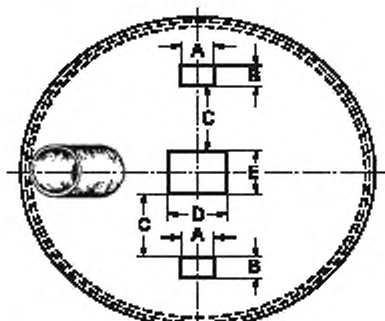
А.1.1.3.1 Крышка круглой формы, изготовленная из нержавеющей металла, имеет обод, выступающий книзу приблизительно на 15,9 мм (5/8 дюйма); скользящую заслонку; устройство, которое одновременно открывает заслонку и нажимает на устройство зажигания и наклонную втулку, в которую вставляют уплотнительное кольцо для устройства измерения температуры тигля. На рисунке А.1.2 изображена верхняя поверхность крышки и указаны расположение и размеры трех отверстий, которые открываются и закрываются с помощью заслонки, а также расположение и размеры отверстия для устройства измерения температуры тигля.

А.1.1.3.2 Обод крышки должен плотно прилегать к круглому ободу бани с жидкостью, причем величина зазора не должна превышать 0,4 мм (0,002 дюйма), чтобы крышка была плотно прижата к верхней части тигля, находящегося в бане. Если это требование не соблюдается, необходимо добиться вертикального расположения тигля в бане с помощью тонкого металлического кольца, помещенного под бортик тигля.

А.1.1.3.3 Заслонка должна быть такого размера и формы, чтобы она закрывала все три отверстия в крышке в положении «закрыто» и открывала их полностью в положении «открыто». Сопло устройства воздействия пламенем (если данное устройство используется) должно соответствовать размерам, указанным в таблице А.1.1. Устройство зажигания должно иметь такую конструкцию, чтобы заслонка, открывающая отверстие, надавливала наконечник устройства в точке, находящейся приблизительно на 2 мм (0,08 дюймов) правее горизонтальной оси, проходящей через середину отверстия крышки (рисунок А.1.3). Устройство зажигания устанавливают примерно в центре отверстия. Если наконечник полностью опущен, его нижняя часть должна находиться ниже уровня крышки.

Таблица А.1.1 — Требования к размерам

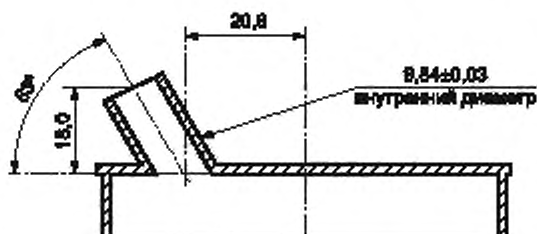
Расстояние от крышки тигля до уровня жидкости в бане	(27,8 ± 0,4) мм (1,094 ± 0,016) дюйма
Расстояние от крышки тигля до уровня пробы	(29,4 ± 0,8) мм (1,156 ± 0,031) дюйма
Расстояние от нижней точки устройства измерения температуры (когда оно установлено в тигель) до крышки тигля	(45,0 ± 0,8) мм (1,77 ± 0,031) дюйма
Внутренний диаметр тигля	(54,0 ± 0,3) мм (2,125 ± 0,010) дюйма
Диаметр шарика-шаблона, расположенного на крышке	(4,0 ± 0,8) мм (0,156 ± 0,031) дюйма
Диаметр отверстия наконечника сопла пламенного устройства	(1,2 ± 0,3) мм (0,049 ± 0,010) дюйма
Наружный диаметр наконечника сопла пламенного устройства	Не более 2,0 мм (Не более 0,079 дюйма)



A — 7,15 мм
 B — 4,78 мм
 C — 15,10 мм
 D — 11,92 мм
 E — 10,32 мм

Примечание — Все размеры (если не указано иное) имеют допуск $\pm 0,13$ мм.

Размеры в миллиметрах



Примечание 1 — Размеры и расположение втулки для устройства измерения температуры являются рекомендуемыми.

Соответствие размеров

мм	дюйм	мм	дюйм
0,03	0,001	10,32	0,406
0,13	0,005	11,92	0,469
4,78	0,188	15,10	0,594
7,15	0,281	18,0	0,71
9,84	0,387	20,6	0,81

Рисунок А.1.2 — Верхняя поверхность крышки и размеры отверстий

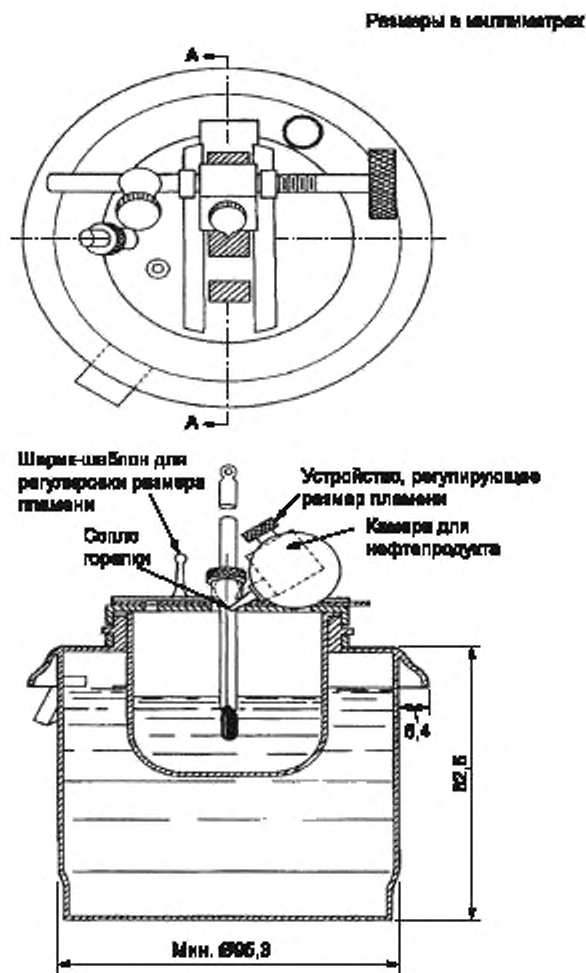
А.1.1.3.4 Втулка с уплотнительным кольцом для устройства измерения температуры тигля должна быть расположена под углом, чтобы устройство измерения температуры находилось приблизительно в центре тигля (по горизонтали), на расстоянии, указанном в таблице А.1.1.

А.1.1.4 Баня для жидкости, имеющая размеры, указанные на рисунке А.1.3, может быть изготовлена из латуни, меди или из другого нержавеющей металла. Наиболее предпочтительным является использование листового металла № 20 В&S толщиной 0,812 мм. Для обеспечения поддержания требуемой температуры желательно, чтобы баня была облицована теплоизолирующим материалом.

А.1.1.5 Нагревательное устройство любого типа (электрическое, газовое и т. п.), обеспечивающее температуру в соответствии с разделом 9. Рекомендуется использовать электрическое нагревательное устройство, регулируемое трансформатором.

А.1.1.6 Подставка для бани

При использовании электрического нагревательного устройства используют подставку любого типа. Для спиртовой лампы или газовой горелки требуется подставка, приведенная на рисунке 1, защищающая устройство зажигания от движения воздуха (если испытание проводят в помещении, в котором происходит заметное движение воздуха).



Соответствие размеров

мм	дюйм
6,4	0,25
82,6	3,25
95,3	3,75

Рисунок А.1.3 — Баня для жидкости и тигель в разрезе (ручной прибор)

А.2 Проверка функционирования прибора

А.2.1 Сертифицированный стандартный образец (CRM) — это стабильный, чистый (степень чистоты не менее 99 молярных долей) углеводород или другой стабильный нефтепродукт с метод-зависимым значением температуры вспышки, установленным при проведении метод-зависимых межлабораторных исследований в соответствии с требованиями ASTM D6300 (действующего взамен ASTM RR:D02-1007) или ISO Guide 34 и ISO Guide 35.

А.2.1.1 Значения температуры вспышки, скорректированные на барометрическое давление, и предельные отклонения этих значений приведены для некоторых стандартных образцов в таблице А.2.1 (примечание А.2.2). Каждую партию стандартных образцов поставщика должны сопровождать сертификатом, в котором указывается их температура вспышки. Предельные отклонения для других CRM можно определить, уменьшив значение воспроизводимости данного метода испытания на результат, полученный при проведении межлабораторных исследований, и затем умножив на 0,7 (см. исследовательский отчет RR:S15-1007¹⁾).

Таблица А.2.1 — Температура вспышки и допусаемые отклонения для CRM

Углеводород	Чистота, молярная доля, %, не менее	Температура вспышки, °С	Предельные отклонения, °С
<i>n</i> -декан	99	50,9	±2,3
<i>n</i> -ундекан	99	67,1	±2,3

Примечание А.2.1 — Дополнительную информацию о межлабораторных исследованиях по определению температуры вспышки можно найти в исследовательском отчете RR:S15-1010¹⁾.

Примечание А.2.2 — Материалы, их степень чистоты, значения температуры вспышки и предельные отклонения, приведенные в таблице А.2.1, были получены в результате выполнения программы межлабораторных испытаний ASTM (исследовательский отчет RR:S15-1010²⁾) с целью определения пригодности их использования в качестве контрольных жидкостей в методе определения температуры вспышки. Другие материалы с другими значениями степени чистоты, температуры вспышки и предельных отклонений также могут быть применимы, если они получены в соответствии с требованиями ASTM D6300 (взамен действующего ранее RR:D02-1007) или ISO Guide 34 и ISO Guide 35. Перед использованием данных материалов следует внимательно ознакомиться с их сертификатом, поскольку значения температуры вспышки в значительной степени зависят от состава CRM в каждой партии.

Примечание А.2.3 — *n*-силол любого известного поставщика химических веществ можно использовать в качестве калибровочной жидкости при условии, что он отвечает требованиям, приведенным в А.2.1.1.

А.2.2 Вторичный рабочий стандартный образец (SWS) — это стабильный, чистый (степень чистоты не менее 99 молярных долей) углеводород или другой стабильный нефтепродукт, состав которого считается стабильным.

А.2.2.1 Среднее значение температуры вспышки и статистические предельные значения (3σ) для вторичного рабочего стандартного образца определяют с использованием стандартных статистических методов (см. ASTM D6299).

А.3 Стандартизация при изготовлении прибора

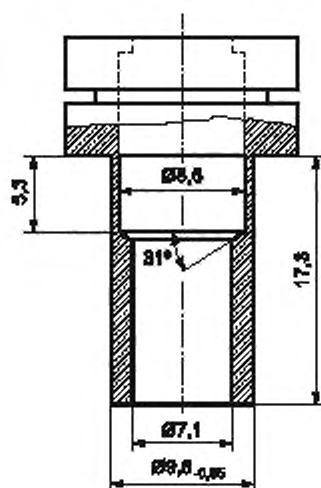
А.3.1 Устройство измерения температуры тигля (которое также соответствует требованиям, предъявляемым к устройству измерения низких температур, используемому для определения температуры вспышки в приборе Мартенс-Пенского по методу ASTM D93) снабжено металлическим или политетрафторэтиленовым уплотнительным кольцом, предназначенным для закрепления устройства измерения температуры во втулке, расположенной на крышке прибора, для определения температуры вспышки. Это уплотнительное кольцо поставляют с переходником, который используется для втулки большего диаметра, применяемой в приборе Мартенс-Пенского. Разница в размерах этих втулок не влияет существенным образом на результат испытания, однако создает нежелательные сложности для изготовителей и поставщиков приборов, а также для пользователей.

А.3.2 Подкомитет E01.21 по стандартным образцам, квалификационным испытаниям и аккредитации лабораторий, изучив эту проблему, установил требования к размерам втулки. Эти размеры указаны на рисунках А.1.2, А.3.1 и А.3.2. Соответствие требованиям, предъявляемым к размерам, не обязательно, но желательно как для пользователей, так и для поставщиков приборов Тага с закрытым тиглем.

¹⁾ Подтверждающие материалы хранятся в архиве штаб-квартиры ASTM International и могут быть получены по запросу исследовательского отчета RR:S15-1010.

²⁾ Подтверждающие материалы хранятся в архиве штаб-квартиры ASTM International и могут быть получены по запросу исследовательского отчета RR:S15-1007.

Размеры в миллиметрах

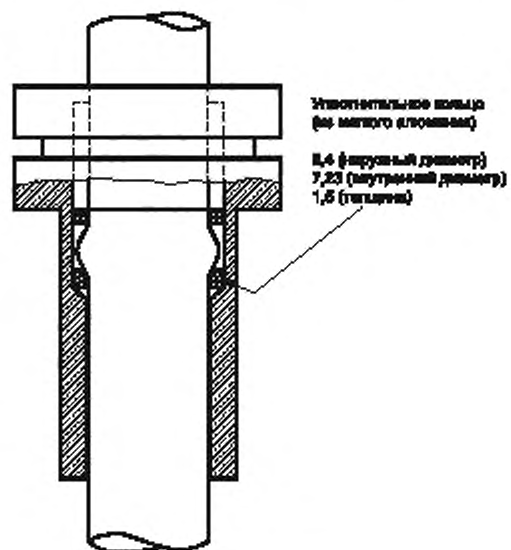


Соответствие размеров

мм	дюйм	мм	дюйм
0,05	0,002	8,6	0,34
5,3	0,21	9,8	0,385
7,1	0,28	17,3	0,68

Рисунок А.3.1 — Размеры втулки для устройства измерения температуры (рекомендуемые)

Размеры в миллиметрах



Соответствие размеров

мм	дюйм
1,5	0,06
7,23	0,284
8,40	0,330

Рисунок А.3.2 — Размеры уплотнительного кольца устройства измерения температуры (рекомендуемые)

**Приложение X
(справочное)****X.1 Явление «маскировки» температуры вспышки**

X.1.1 При определении температуры вспышки некоторых смесей может возникнуть ситуация, когда невоспламеняемый компонент пробы делает газы над поверхностью жидкости инертными, препятствуя тем самым их вспышке. В этом случае температура вспышки продукта «маскируется», вследствие чего регистрируется завышенная температура вспышки или ее отсутствие.

X.1.2 Явление «маскировки» температуры вспышки наиболее часто наблюдается для воспламеняющихся жидкостей, в состав которых входят некоторые галогенсодержащие углеводороды, например дихлорметан (хлористый метилен) и трихлорэтилен.

X.1.3 В указанных условиях четкая вспышка (как определено в 3.1.1) не наблюдается. Вместо этого происходит значительное увеличение испытательного пламени (без появления ореола) и изменение его цвета с голубого на желто-оранжевый.

X.1.4 В указанных условиях продолжительное нагревание и испытание таких проб при температуре, превышающей температуру окружающей среды, может привести к значительному горению паров за пределами испытательного тигля, часто выше самого пламени. Данное явление, если выявить, может являться потенциальной опасностью возникновения пожара.

X.1.5 В случае обнаружения данного явления при определении температуры вспышки указанных видов продуктов испытание рекомендуется прекратить.

X.1.6 Более подробная информация, касающаяся определения температуры вспышки и воспламеняемости смесей, приведена в ASTM E502.

X.2 Определение температуры вспышки и воспламеняемости смесей

X.2.1 Температура вспышки может использоваться для указания воспламеняемости жидких продуктов для некоторых способов их применения, однако температура вспышки не является самой низкой температурой, при которой продукт содержит воспламеняющиеся пары.

X.2.2 В случае некоторых чистых продуктов отсутствие температуры вспышки не означает невоспламеняемость данных продуктов. К этой категории относятся продукты, требующие большого пространства для возникновения вспышки, например трихлорэтилен. Воспламенение этого продукта не происходит в приборе с размерами как у прибора для определения температуры вспышки, однако его пары являются воспламеняемыми и загораются при поджигании в приборе достаточных размеров.

X.2.3 Если жидкость содержит воспламеняющиеся и невоспламеняющиеся компоненты, могут иметь место следующие явления. Жидкость может содержать воспламеняемые пары при определенных условиях и не вспыхивать в закрытом тигле. Это явление происходит в том случае, когда невоспламеняющийся компонент является летучим и присутствует в достаточном количестве для того, чтобы пары в закрытом тигле стали инертными, предотвращая тем самым вспышку. Кроме того, бывают случаи, когда в парах присутствует значительное количество невоспламеняющегося компонента, и продукт в этом случае не вспыхивает.

X.2.4 Вещества, содержащие высоколетучий невоспламеняющийся компонент или примесь жидкости, не имеющие температуры вспышки из-за влияния невоспламеняющегося компонента, могут образовывать с воздухом в соответствующих пропорциях воспламеняющиеся смеси, если полностью испарятся.

Приложение ДА
(справочное)

**Сведения о соответствии ссылочных стандартов ASTM
межгосударственным стандартам**

Таблица ДА.1

Обозначение ссылочного стандарта ASTM	Степень соответствия	Обозначение и наименование соответствующего межгосударственного стандарта
ASTM D93	—	*
ASTM D1310	—	*
ASTM D3143	—	*
ASTM D3278	—	*
ASTM D3828	—	*
ASTM D3941	—	*
ASTM D4057	NEQ	ГОСТ 31873—2012 «Нефть и нефтепродукты. Методы ручного отбора проб»
ASTM D6299	—	*
ASTM D6300	—	*
ASTM E1	NEQ	ГОСТ 400—80 «Термометры стеклянные для испытаний нефтепродуктов. Технические условия»
ASTM E502	—	*
ISO Guide 34	—	*
ISO Guide 35	—	*
<p>* Соответствующий межгосударственный стандарт отсутствует. До его принятия рекомендуется использовать перевод на русский язык данного стандарта.</p> <p>Примечание — В настоящей таблице использовано следующее условное обозначение степени соответствия стандарта:</p> <p>- NEQ — неэквивалентный стандарт.</p>		

УДК 665.7.035.3(083.74)(476):006.354

МКС 75.160.20

IDT

Ключевые слова: нефтепродукты, метод определения, температура вспышки, прибор Тага с закрытым тиглем

БЗ 12—2020

Редактор *В.Н. Шмельков*
Технический редактор *И.Е. Черепкова*
Корректор *М.В. Бучная*
Компьютерная верстка *М.В. Лебедевой*

Сдано в набор 18.11.2020. Подписано в печать 26.11.2020. Формат 60×84%. Гарнитура Ариал.
Усл. печ. л. 2,79. Уч.-изд. л. 2,50.

Подготовлено на основе электронной версии, предоставленной разработчиком стандарта

Создано в единичном исполнении во ФГУП «СТАНДАРТИНФОРМ»
для комплектования Федерального информационного фонда стандартов,
117418 Москва, Нахимовский пр-т, д. 31, к. 2.
www.gostinfo.ru info@gostinfo.ru