

---

МЕЖГОСУДАРСТВЕННЫЙ СОВЕТ ПО СТАНДАРТИЗАЦИИ, МЕТРОЛОГИИ И СЕРТИФИКАЦИИ  
(МГС)  
INTERSTATE COUNCIL FOR STANDARDIZATION, METROLOGY AND CERTIFICATION  
(ISC)

---

МЕЖГОСУДАРСТВЕННЫЙ  
СТАНДАРТ

ГОСТ  
14921—  
2018

---

# ГАЗЫ УГЛЕВОДОРОДНЫЕ СЖИЖЕННЫЕ

## Методы отбора проб

Издание официальное



Месяца  
Стандарты  
2018

## Предисловие

Цели, основные принципы и основной порядок проведения работ по межгосударственной стандартизации установлены в ГОСТ 1.0—2015 «Межгосударственная система стандартизации. Основные положения» и ГОСТ 1.2—2015 «Межгосударственная система стандартизации. Стандарты межгосударственные, правила и рекомендации по межгосударственной стандартизации. Правила разработки, принятия, обновления и отмены»

### Сведения о стандарте

- 1 РАЗРАБОТАН Акционерным обществом «Волжский научно-исследовательский институт углеводородного сырья» (АО «ВНИИУС»)
- 2 ВНЕСЕН Межгосударственным техническим комитетом по стандартизации МТК 52 «Природный и сжиженные газы»
- 3 ПРИНЯТ Межгосударственным советом по стандартизации, метрологии и сертификации (протокол от 27 июня 2018 г. № 53)

За принятие проголосовали:

Краткое наименование страны по МК (ИСО 3166) 004—97	Код страны по МК (ИСО 3166) 004—97	Сокращенное наименование национального органа по стандартизации
Азербайджан	AZ	Азстандарт
Армения	AM	Минэкономики Республики Армения
Беларусь	BY	Госстандарт Республики Беларусь
Грузия	GE	Грузстандарт
Казахстан	KZ	Госстандарт Республики Казахстан
Киргизия	KG	Кыргызстандарт
Молдова	MD	Институт стандартизации Молдовы
Россия	RU	Росстандарт
Таджикистан	TJ	Таджикстандарт
Туркменистан	TM	Главгосслужба «Туркменстандартлары»
Узбекистан	UZ	Узстандарт
Украина	UA	Минэкономразвития Украины

4 Приказом Федерального агентства по техническому регулированию и метрологии от 4 октября 2018 г. № 701-ст межгосударственный стандарт ГОСТ 14921—2018 введен в действие в качестве национального стандарта Российской Федерации с 1 июля 2019 г.

### 5 ВЗАМЕН ГОСТ 14921—78

*Информация об изменениях к настоящему стандарту публикуется в ежегодном информационном указателе «Национальные стандарты», а текст изменений и поправок — в ежемесячном информационном указателе «Национальные стандарты». В случае пересмотра (замены) или отмены настоящего стандарта соответствующее уведомление будет опубликовано в ежемесячном информационном указателе «Национальные стандарты». Соответствующая информация, уведомление и тексты размещаются также в информационной системе общего пользования — на официальном сайте Федерального агентства по техническому регулированию и метрологии в сети Интернет ([www.gost.ru](http://www.gost.ru))*

© Стандартиформ, оформление, 2018



В Российской Федерации настоящий стандарт не может быть полностью или частично воспроизведен, тиражирован и распространен в качестве официального издания без разрешения Федерального агентства по техническому регулированию и метрологии

**Содержание**

1 Область применения .....	1
2 Нормативные ссылки .....	1
3 Термины и определения .....	2
4 Общие требования .....	2
5 Аппаратура .....	4
6 Подготовка пробоотборников к отбору проб .....	5
7 Методы отбора проб .....	6
Приложение А (рекомендуемое) Примеры продувки пробоотборной линии, пробоотборника и отбора проб СУГ .....	8
Библиография .....	10

## ГАЗЫ УГЛЕВОДОРОДНЫЕ СЖИЖЕННЫЕ

## Методы отбора проб

Liquefied hydrocarbon gases. Methods of sampling

Дата введения — 2019—07—01

## 1 Область применения

Настоящий стандарт распространяется на сжиженные углеводородные газы (СУГ), находящиеся под избыточным давлением собственных паров, и устанавливает методы их отбора для испытания на соответствие качества продукции в герметичные пробоотборники путем продувки их сжиженным углеводородным газом из стационарных емкостей (цилиндрических, шаровых), железнодорожных и автомобильных цистерн, из трубопроводов для перекачки СУГ, баллонов.

## 2 Нормативные ссылки

В настоящем стандарте использованы нормативные ссылки на следующие межгосударственные стандарты:

ГОСТ 12.1.004—91 Система стандартов безопасности труда. Пожарная безопасность. Общие требования

ГОСТ 12.1.005—88 Система стандартов безопасности труда. Общие санитарно-гигиенические требования к воздуху рабочей зоны

ГОСТ 12.1.007—76 Система стандартов безопасности труда. Вредные вещества. Классификация и общие требования безопасности

ГОСТ 12.4.009—83 Система стандартов безопасности труда. Пожарная техника для защиты объектов. Основные виды. Размещение и обслуживание

ГОСТ 12.4.011—89 Система стандартов безопасности труда. Средства защиты работающих. Общие требования и классификация

ГОСТ 12.4.103—83 Система стандартов безопасности труда. Одежда специальная защитная, средства индивидуальной защиты ног и рук. Классификация

ГОСТ 12.4.253—2013 (EN 166:2002) Система стандартов безопасности труда. Средства индивидуальной защиты глаз. Общие технические требования

ГОСТ 1510—84 Нефть и нефтепродукты. Маркировка, упаковка, транспортирование и хранение

ГОСТ ISO 4257—2013 Газы углеводородные сжиженные. Метод отбора проб

ГОСТ 5632—2014 Легированные нержавеющие стали и сплавы коррозионно-стойкие, жаростойкие и жаропрочные. Марки

ГОСТ 9293—74 (ИСО 2435—73) Азот газообразный и жидкий. Технические условия

ГОСТ 9433—80 Смазка ЦИАТИМ-221. Технические условия

ГОСТ 14162—79 Трубки стальные малых размеров (капиллярные). Технические условия

ГОСТ 17433—80 Промышленная чистота. Сжатый воздух. Классы загрязненности

**Примечание** — При пользовании настоящим стандартом целесообразно проверить действие ссылочных стандартов в информационной системе общего пользования — на официальном сайте Федерального агентства по техническому регулированию и метрологии в сети Интернет или по ежегодному информационному указанию

телю «Национальные стандарты», который опубликован по состоянию на 1 января текущего года, и по выпускам ежемесячного информационного указателя «Национальные стандарты» за текущий год. Если ссылочный стандарт заменен (изменен), то при пользовании настоящим стандартом следует руководствоваться заменяющим (измененным) стандартом. Если ссылочный стандарт отменен без замены, то положение, в котором дана ссылка на него, применяется в части, не затрагивающей эту ссылку.

### 3 Термины и определения

В настоящем стандарте применены следующие термины с соответствующими определениями:

**3.1 сжиженные углеводородные газы; СУГ:** Смесь углеводородов (пропана, пропилена, бутанов, бутиленов и бутадиенов с присутствием метана, этана, этилена и/или пентанов и пентенов), преобразованная в жидкое состояние.

**3.2 отбор пробы:** Процесс взятия пробы СУГ для последующих испытаний на соответствие качества СУГ установленным требованиям.

**3.3 точка отбора:** Точка в трубопроводе, аппарате или емкости, где может быть отобрана представительная проба СУГ.

**3.4 представительная проба:** Отобранная часть СУГ, содержащая компоненты в том же соотношении, в котором они присутствуют в общем объеме продукта, и имеющая те же физико-химические свойства.

**3.5 пробоотборная система:** Совокупность приспособлений, предназначенных для передачи представительной пробы СУГ из точки отбора в средство измерения или пробоотборник.

**3.6 пробоотборное устройство:** Приспособление, используемое для передачи представительной пробы СУГ из точки отбора пробы в пробоотборную линию, пробоотборник или в средство измерения.

**3.7 пробоотборная линия:** Приспособление, предназначенное для передачи пробы СУГ от пробоотборного устройства в средство измерения или пробоотборник.

**3.8 пробоотборник:** Емкость (контейнер, баллон, сосуд) для отбора, транспортирования и хранения представительной пробы СУГ.

**3.9 поршневой пробоотборник постоянного давления (переменного объема):** Пробоотборник, снабженный подвижным поршнем, отделяющий пробу СУГ от компенсирующего газа.

### 4 Общие требования

**4.1** Пробы СУГ отбирают в количествах, необходимых для выполнения испытаний, в соответствии с требованиями документов, утвержденных в установленном порядке.

#### 4.2 Требования к обеспечению безопасности выполняемых работ

**4.2.1** При отборе проб СУГ, продувке и сбросе части пробы необходимо выполнять все требования безопасности при работе с горючими, взрывоопасными и токсичными веществами в соответствии с ГОСТ 12.1.004, ГОСТ 12.4.009 и общими требованиями охраны окружающей среды.

**4.2.2** Компоненты СУГ по токсикологической характеристике относят согласно ГОСТ 12.1.005 к веществам класса опасности IV. При работе с веществами этого класса необходимо соблюдать в соответствии с ГОСТ 12.1.007 общие требования безопасности, установленные для вредных веществ, требования санитарного ограничения их содержания в воздухе рабочей зоны и его периодического контроля.

#### 4.3 Требования к пробоотборным системам

**4.3.1** Отбор проб СУГ проводят в специальных пробоотборных узлах (точках отбора), обеспечивающих представительный отбор пробы СУГ.

**4.3.2** Пробоотборная линия должна быть по возможности короткой, изготовлена из нержавеющей стали марки 12Х18Н10Т или 08Х18Н12Т по ГОСТ 14162, или любой другой, аналогичной им по свойствам, и оборудована пробоотборными устройствами для герметичного подсоединения к точке отбора и к пробоотборнику. При этом пробоотборник должен быть в вертикальном положении, СУГ должен проходить через пробоотборник снизу вверх.

**Примечание** — Отбор проб в поршневой пробоотборник постоянного давления допускается проводить при его вертикальном или горизонтальном положении.

4.3.3 При продувке пробоотборной системы и создании газовой подушки над уровнем СУГ в пробоотборнике необходимо предусмотреть способы безопасного отвода СУГ.

4.3.4 Оборудование при отборе должно быть заземлено, так как слив СУГ может вызвать образование статического электричества.

4.3.5 Пробы отбирают только из жидкой фазы. Чтобы избежать двухфазного состояния при отборе проб на потоке из трубопровода, давление в пробоотборной линии должно быть выше давления насыщенных паров.

#### Примечания

1 Допускается в качестве пробоотборной линии использовать специальный металлический гибкий рукав высокого давления.

2 Для защиты входного вентиля пробоотборника от засорения механическими примесями при отборе проб СУГ допускается использовать фильтры, предусмотренные производителем пробоотборника.

### 4.4 Требования к пробоотборникам

4.4.1 Для отбора проб СУГ применяют пробоотборники, изготовленные из стали марки 12Х18Н10Т по ГОСТ 5632 или других коррозионно-стойких материалов, рассчитанные на рабочее давление не менее 4,9 МПа (50 кгс/см<sup>2</sup>), которое указывают на корпусе пробоотборника.

4.4.2 При наличии сливной трубки для сброса части пробы СУГ на пробоотборнике должно быть четкое обозначение места ее расположения.

4.4.3 Пробоотборники должны быть чистыми и герметичными. После использования пробоотборники полностью освобождают от продукта, продувают сжатым азотом по ГОСТ 9293 или воздухом по ГОСТ 17433 и помещают в закрытое вентилируемое помещение, защищенное от пыли и атмосферных осадков. При необходимости пробоотборники ПГО и ПУ обрабатывают водяным паром перед продувкой азотом или летучим растворителем.

4.4.4 Поршневой пробоотборник постоянного давления должен быть оснащен предохранительным устройством, предотвращающим разрыв пробоотборника в результате повышения давления выше допустимого.

4.4.5 При необходимости поршневой пробоотборник постоянного давления после использования промывают растворителем и продувают сжатым азотом по ГОСТ 9293 или воздухом по ГОСТ 17433.

#### Примечания

1 Герметичность пробоотборников проверяют заполнением их сжатым азотом по ГОСТ 9293 или воздухом по ГОСТ 17433 до давления 3,5 МПа или после отбора пробы СУГ погружением заполненного пробоотборника в воду, или с использованием мыльного раствора.

2 Рекомендуется оборудовать вокруг каждого вентиля пробоотборника рамное приспособление в виде бортика для защиты вентиля от случайного повреждения при отборе проб, транспортировании и хранении.

### 4.5 Безопасность при транспортировании и хранении

4.5.1 При транспортировании и хранении на штуцеры пробоотборников следует устанавливать заглушки.

4.5.2 Для защиты целостности пробоотборника при транспортировании его помещают в упаковочную тару по ГОСТ 1510. Для предотвращения случайного открытия или повреждения вентиля рекомендуется использовать защитные колпачки.

4.5.3 При транспортировании пробоотборники с пробой СУГ необходимо оберегать от резких ударов, в максимально короткие сроки после отбора помещать в прохладное место и хранить охлажденными до завершения испытаний в помещениях, оборудованных приточно-вытяжной вентиляцией, или в вытяжном шкафу.

4.5.4 Пробоотборники не должны быть полностью заполнены пробой СУГ. Незаполненное пространство необходимо для возможного расширения жидкости при любых условиях хранения и транспортирования.

4.5.5 Перед выполнением измерений с пробоотборников снимают заглушки. Для предотвращения выброса части пробы в помещение лаборатории перед измерением заглушки с заполненных пробоотборников снимают в вытяжном шкафу.

4.5.6 Пустые чистые пробоотборники ПУ хранят с открытыми запирающими втулками и закрытыми заглушками с целью сохранения свойств уплотнительных колец.

## 4.6 Требования к персоналу

4.6.1 К отбору проб СУГ допускают работников, изучивших меры безопасности при работе с горючими, взрывоопасными и токсичными газами.

4.6.2 Во время отбора проб СУГ оператор и лаборант химического анализа должны иметь средства индивидуальной защиты в соответствии с ГОСТ 12.4.011, ГОСТ 12.4.103, ГОСТ 12.4.253.

**Примечание** — Настоящий стандарт не содержит указаний по всем проблемам безопасности, возникающим при отборе проб сжиженных углеводородных газов. Пользователь должен предусмотреть меры по обеспечению безопасности и здоровья работников и определить соответствующие ограничения.

## 5 Аппаратура

### 5.1 Пробоотборники типов ПУ и ПГО

Принципиальные схемы пробоотборников типов ПУ и ПГО приведены на рисунках 1 и 2 соответственно.

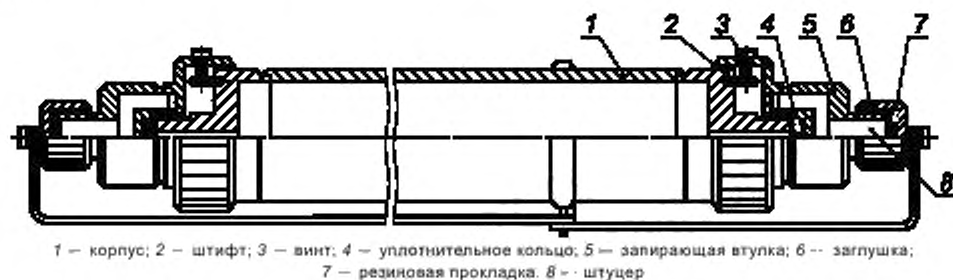


Рисунок 1 — Принципиальная схема пробоотборника типа ПУ

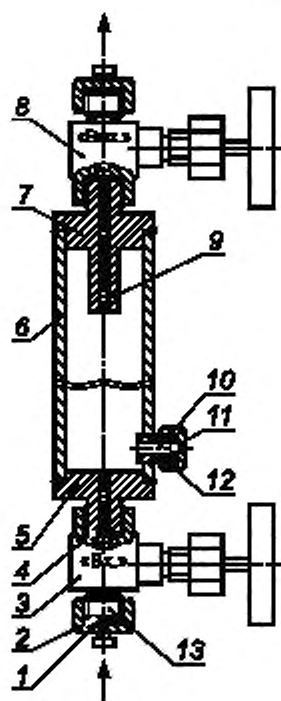


Рисунок 2 — Принципиальная схема пробоотборника типа ПГО

## 5.2 Принцип работы уплотнительного кольца пробоотборников типа ПУ

При повороте запирающей втулки 5 (см. рисунок 1) по часовой стрелке происходит сначала уплотнение торцевых поверхностей штуцера корпуса и втулки, а затем, при дальнейшей деформации кольца, отверстие в нем перекрывается. Запирающая втулка 5 имеет шесть равномерно расположенных по окружности резьбовых отверстий для установки винта 3. Винт 3 ограничивает ход вращательного движения запирающей втулки 5 за счет упора в штифт 2 на корпусе пробоотборника в момент перекрытия проходного отверстия в уплотнительном кольце 4.

Винт 3 может быть ввернут в любое из шести резьбовых отверстий запирающей втулки таким образом, чтобы в момент перекрытия проходного отверстия в уплотнительном кольце 4 винт упирался в штифт 2 с одной стороны. При повороте запирающей втулки на один оборот против часовой стрелки должно открываться проходное отверстие в уплотнительном кольце, винт 3 при этом упирается в штифт с другой стороны.

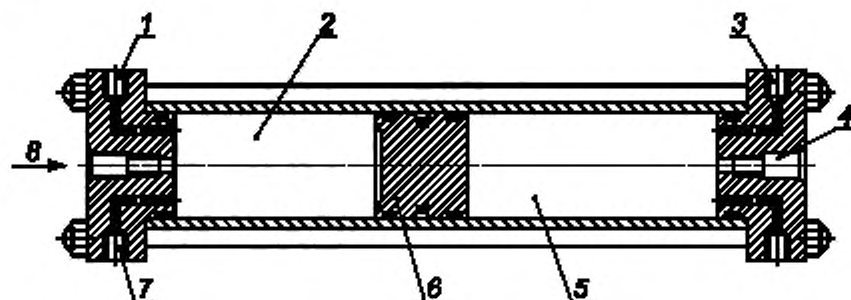
Таким образом, происходит открытие и закрытие пробоотборника и фиксация запирающих втулок. Для надежной герметизации штуцеров пробоотборник снабжен заглушкой 6.

## 5.3 Поршневой пробоотборник постоянного давления

Пробоотборники поршневого типа постоянного давления\*, принципиальная схема которых показана на рисунке 3, рекомендованы для отбора проб СУГ с низкой температурой кипения (метан, этан, этилен).

Пробоотборник представляет собой цилиндр с движущимся поршнем, отделяющим пробу СУГ от компенсирующего (буферного) газа. При этом давление по обе стороны поршня одинаковое.

Линии подачи СУГ и компенсирующего газа оборудуют вентилями. Пробоотборник снабжают магнитным индикатором и градуировочной шкалой, позволяющими определить объем СУГ, штоком поршня, перемешивающим устройством и продувочным вентилем для повышения качества и безопасности пробоотбора.



1, 3 — отверстия для подсоединения манометров; 2 — рабочая камера с образцом СУГ; 4 — отверстие для подачи компенсирующего (буферного) газа; 5 — камера компенсирующего (буферного) газа; 6 — поршень; 7 — отверстие для выпускного клапана; 8 — отверстие для подачи СУГ при отборе или взятии на измерение

Рисунок 3 — Принципиальная схема поршневого пробоотборника

## 6 Подготовка пробоотборников к отбору проб

6.1 Пробоотборники подлежат осмотру перед каждым отбором пробы. Поверхность пробоотборника не должна иметь вмятин, трещин и других дефектов, негативно влияющих на качество и безопасность при проведении отбора, транспортировании и хранении проб СУГ.

6.2 Проверяют наличие уплотнительных колец и прокладок в запирающих втулках и заглушках.

6.3 При каждой смене резинового уплотнительного кольца в пробоотборнике ПУ проверяют состояние резьбы запирающей втулки и штуцера корпуса пробоотборника. Резьба на всех втулках и штуцерах должна быть цельной и чистой, смазанной смазкой ЦИАТИМ-221 по ГОСТ 9433 или аналогичного типа.

\* См. [1].



6.4 Винт 3 пробоотборника ПУ (см. рисунок 1) должен быть ввернут в запирающую втулку таким образом, чтобы при ее повороте по часовой стрелке на один оборот в момент упора в штифт было обеспечено полное перекрытие проходного отверстия в уплотнительном кольце, и, наоборот, при повороте на один оборот до упора против часовой стрелки полностью открывалось проходное отверстие уплотнительного кольца.

6.5 Проверяют наличие дополнительных прокладок в местах соединения пробоотборника с пробоотборной линией и пробоотборной линии с пробоотборным устройством. Утечка в соединениях при отборе проб недопустима.

6.6 При подготовке поршневого пробоотборника постоянного давления к отбору пробы в камере компенсирующего газа создают избыточное давление газа, превышающее давление в линии отбора пробы не менее чем на 0,2 МПа. При этом поршень (см. рисунок 3) должен находиться в крайнем левом положении.

**Примечание** — Подготовку поршневого пробоотборника постоянного давления и техническое обслуживание осуществляют в соответствии с руководством по эксплуатации.

## 7 Методы отбора проб

### 7.1 Предварительная продувка пробоотборной системы

7.1.1 Перед отбором пробы СУГ продувают пробоотборную систему отбираемым продуктом. Через пробоотборное устройство герметично подсоединяют пробоотборную линию к источнику СУГ. Открывают запорную арматуру источника СУГ и продувают пробоотборную линию. Продувку заканчивают после появления ровной струи жидкости.

7.1.2 Закрывают запорную арматуру источника СУГ.

7.1.3 Снимают заглушки со штуцеров пробоотборника.

### 7.2 Отбор проб в пробоотборник типа ПУ

7.2.1 Подсоединяют пробоотборник вертикально к пробоотборной линии или непосредственно к пробоотборному устройству любым штуцером, открывают запорную арматуру источника СУГ. Затем открывают на один оборот выпускную и впускную запирающие втулки. Направление потока СУГ при этом должно быть снизу вверх. Продувают пробоотборник до появления ровной струи жидкости, закрывают последовательно выпускную, впускную запирающие втулки и запорную арматуру источника СУГ.

7.2.2 Отсоединяют пробоотборник и для создания газовой подушки открывают на один оборот поочередно запирающие втулки на 4—5 с для создания в корпусе газовой подушки и вновь их закрывают. При этом пробоотборник удерживают вертикально, открываемая втулка должна находиться внизу.

#### Примечания

1 При наличии сливной трубки в пробоотборнике ПУ его продувку, отбор проб и создание газовой подушки проводят по 7.3.2 или приложению А.

2 Допускается создавать газovou подушку по 7.4.

7.2.3 Закрывают оба штуцера запирающих втулок заглушками.

### 7.3 Отбор проб в пробоотборник типа ПГО

7.3.1 Подсоединяют пробоотборник к пробоотборной линии или непосредственно к пробоотборному устройству вертикально выпускным вентиляем вверх, открывают выпускной и впускной вентиля пробоотборника, затем открывают запорную арматуру источника СУГ. Продувают пробоотборник до появления из пробоотборника ровной струи жидкости, закрывают выпускной, затем впускной вентиля и запорную арматуру источника СУГ.

7.3.2 Отсоединяют пробоотборник и для создания газовой подушки удаляют от 15 % до 20 % жидкой пробы, выпускная проба СУГ до появления газа. При этом пробоотборник удерживают вертикально, выпускной вентиль со сливной трубкой должен находиться сверху. Если жидкость не выходит, пробу бракуют и заново заполняют пробоотборник.

**Примечание** — Допускается создание газовой подушки по 7.4.

7.3.3 Закрывают оба штуцера заглушками.

7.3.4 Пробу бракуют, если обнаружена утечка или если один из вентиля пробоотборника открывался в период между отбором пробы и проведением процедуры создания газовой подушки над уровнем СУГ.

#### 7.4 Создание газовой подушки над уровнем СУГ по массе для пробоотборников без сливной трубки

Взвешивают заполненный пробоотборник и вычитают массу пробоотборника. Рассчитывают массу СУГ, которую следует выпустить, чтобы получить требуемое пространство над уровнем СУГ в пробоотборнике. Переворачивают пробоотборник, чтобы выпускной ventиль или открываемая втулка были внизу, слегка их открывают и сливают рассчитанную массу СУГ. Закрывают выпускной ventиль или запирающую втулку и снова взвешивают пробоотборник. При необходимости операцию повторяют.

Если пробоотборник нельзя взвесить сразу, то сливают небольшое количество пробы СУГ из жидкой фазы, чтобы предотвратить образование избыточного давления, причиной которого может быть расширение пробы при повышении температуры и транспортировании.

#### 7.5 Отбор проб в поршневой пробоотборник постоянного давления

7.5.1 Образец СУГ из источника отбирают через отверстие 8 (см. рисунок 3). Подсоединяют пробоотборник к пробоотборной линии или непосредственно к пробоотборному устройству. Для заполнения рабочей камеры открывают запорную арматуру источника СУГ, входной ventиль камеры 2. Осторожно открывают ventиль подачи компенсирующего газа камеры 5, медленно выпускают компенсирующий газ из камеры. По мере приближения давления в камере компенсирующего газа к давлению отбираемой пробы СУГ начнется постепенное поступление пробы в рабочую камеру пробоотборника. Степень заполнения пробоотборника пробой, которая контролируется по магнитному индикатору, не должна превышать 80 % общего объема пробоотборника. После заполнения рабочей камеры 2 до необходимого объема последовательно перекрывают ventили камер 5 и 2 на пробоотборнике и источнике СУГ, отсоединяют пробоотборник.

7.5.2 В случае непреднамеренного перезаполнения поршневого пробоотборника постоянного давления (свыше 80 % общего объема) выпускают часть пробы перед его транспортированием. Для слива части СУГ пробоотборник располагают вертикально, при этом рабочая камера с образцом СУГ должна быть внизу, осторожно сливают часть пробы СУГ через отверстие 8 до необходимого уровня.

**Примечание** — При использовании поршневого пробоотборника постоянного давления без индикатора уровня заполнения допускается проводить отбор проб СУГ по массе пробоотборника до и после его заполнения.

#### 7.6 Отбор проб СУГ из стационарных емкостей

Перед отбором пробы из стационарной емкости СУГ отстаивают и удаляют отстоявшуюся воду и загрязнения. Отбирают пробу с середины высоты налива емкости.

Из стационарной емкости пробу отбирает изготовитель. Результаты испытаний распространяются на все цистерны, заполняемые из этой емкости.

#### 7.7 Отбор проб из железнодорожных цистерн

Пробы сжиженных газов из железнодорожных цистерн отбирают с использованием контрольного ventиля опорожнения цистерн, находящегося на уровне низа сливно-наливных труб.

Пробы отбирают из первой и каждой четвертой цистерн железнодорожного маршрута, но не менее чем из двух цистерн, если в маршруте семь или менее цистерн.

#### 7.8 Отбор проб из автомобильных цистерн

Пробы СУГ отбирают из каждого транспортного средства при отгрузке в автомобильные цистерны.

Пробы из автомобильных цистерн отбирают из жидкой фазы. Схему отбора проб определяют в зависимости от конструктивных особенностей конкретной автоцистерны. Выбранная схема отбора должна обеспечить представительный отбор СУГ.

#### 7.9 Отбор проб из трубопроводов

Пробу СУГ, перекачиваемого по трубопроводу, отбирают из вертикального участка трубопровода.

#### 7.10 Отбор проб из баллонов

Пробу в жидкой фазе отбирают из баллонов, находящихся в горизонтальном положении.

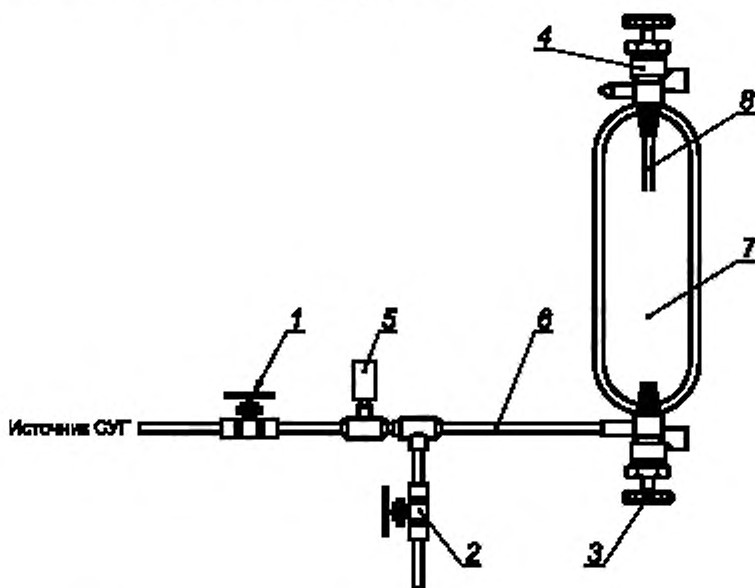
Пробу СУГ отбирают от 1 % баллонов, но не менее чем из трех, если в партии менее 300 баллонов.

**Приложение А**  
**(рекомендуемое)**

**Примеры продувки пробоотборной линии, пробоотборника и отбора проб СУГ**

**А.1 Продувка пробоотборной линии**

Пробоотборная система дополнительно к вентилю 1 на источнике СУГ и двум вентилям на пробоотборнике 3, 4 должна быть оснащена вентиляем сброса давления 2, через который СУГ отводится в безопасное место, и предохранительным клапаном сброса давления 5 (см. рисунок А.1).



1 — вентиль источника СУГ; 2 — вентиль сброса давления; 3 — впускной вентиль пробоотборника; 4 — выпускной вентиль пробоотборника; 5 — предохранительный клапан сброса давления; 6 — пробоотборная линия; 7 — пробоотборник; 8 — сливная трубка

Рисунок А.1 — Типовая схема пробоотборной системы

Пробоотборную линию 6 через пробоотборное устройство присоединяют к источнику СУГ и впускному вентилю 3 пробоотборника. Закрывают вентиль сброса давления 2, выпускной вентиль 4 и впускной вентиль 3. Открывают вентиль 1 на источнике СУГ и продувают пробоотборную линию, открыв вентиль сброса давления 2. После продувки закрывают вентиль источника СУГ 1 и вентиль сброса давления 2.

**А.2 Продувка пробоотборника**

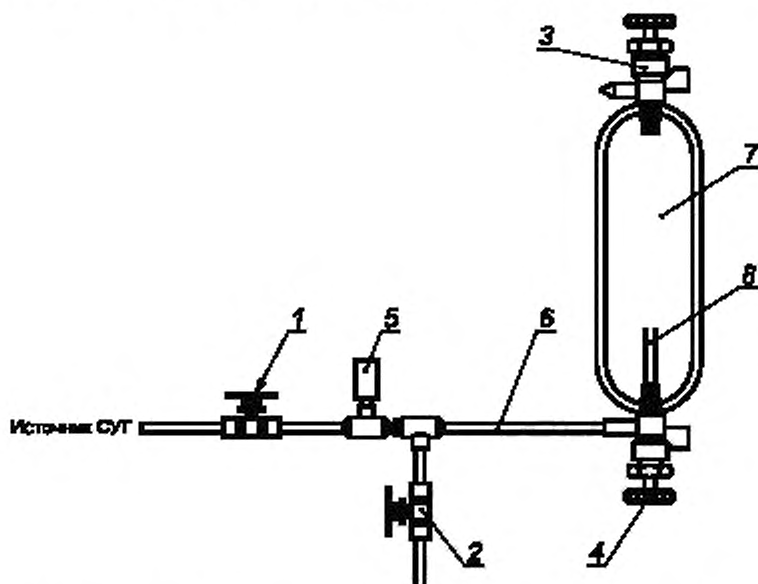
**А.2.1 Способ 1**

Устанавливают пробоотборник в вертикальное положение таким образом, чтобы выпускной вентиль 4, оснащенный сливной трубкой для создания газовой подушки 8, был сверху (см. рисунок А.1). Закрывают вентиль сброса давления 2, впускной вентиль 3 и выпускной вентиль 4. Открывают вентиль источника СУГ 1, впускной вентиль 3 и заполняют пробоотборник пробой, медленно открывая выпускной вентиль 4. Закрывают вентиль источника СУГ 1, и испарившуюся часть пробы выпускают через выпускной вентиль 4. Закрывают выпускной вентиль 4, сливают остаток жидкой пробы, открыв вентиль сброса 2. Повторяют операцию продувки не менее трех раз.

**А.2.2 Способ 2**

Устанавливают пробоотборник в вертикальное положение таким образом, чтобы выпускной вентиль 4, оснащенный сливной трубкой для создания газовой подушки 8, был внизу (см. рисунок А.2). Закрывают вентиль сброса

давления 2, впускной вентиль 3 и выпускной вентиль 4. Открывают вентиль источника СУГ 1, выпускной вентиль 4 и заполняют пробоотборник пробой, медленно открывая впускной вентиль 3. Закрывают вентиль источника СУГ 1, впускной вентиль 3 и выпускной вентиль 4. Сливают остаток жидкой пробы из линии, открыв вентиль сброса давления 2. Затем отсоединяют пробоотборник от пробоотборной линии, переворачивают его выпускным вентилем 4 вверх и выпускают СУГ из пробоотборника, открывая вентили 3 и 4. Затем устанавливают пробоотборник в вертикальное положение таким образом, чтобы выпускной вентиль 4, оснащенный сливной трубкой для создания газовой подушки, был внизу, и повторяют операцию продувки не менее трех раз.



1 — вентиль источника СУГ; 2 — вентиль сброса давления; 3 — впускной вентиль пробоотборника; 4 — выпускной вентиль пробоотборника; 5 — предохранительный клапан сброса давления; 6 — пробоотборная линия; 7 — пробоотборник; 8 — сливная трубка

Рисунок А.2 — Альтернативная схема продувки пробоотборника

#### Примечания

- 1 Повторение продувки пробоотборной системы в достаточной степени разбавляет оставшийся от предыдущих операций материал, обеспечивая отбор представительной пробы.
- 2 Альтернативный способ продувки пробоотборника по А.2.2 рекомендован для пробоотборников, загрязненных неизвестным продуктом или продуктом, который может повлиять на результаты измерений.
- 3 Допускается использовать контейнеры по ГОСТ ISO 4257.

#### А.3 Отбор пробы

Устанавливают пробоотборник в вертикальное положение таким образом, чтобы закрытый выпускной вентиль 4 был сверху (см. рисунок А. 1), закрывают вентиль сброса давления 2 и впускной вентиль 3. Затем открывают вентиль источника СУГ 1, впускной вентиль 3 и заполняют пробоотборник пробой. Закрывают впускной вентиль 3 и вентиль источника СУГ 1. Открывают вентиль сброса давления 2. После полного сброса давления в пробоотборной линии от нее отсоединяют пробоотборник с пробой.

**Библиография**

- [1] АСТМ Д 3700 Стандартная практика использования цилиндра с плавающим поршнем для отбора проб сжиженных углеводородных газов  
(ASTM D 3700) (Standard practice for obtaining LPG samples using a floating piston cylinder)

УДК 662.767.5:006.354

МКС 75.160.30

Ключевые слова: топливные сжиженные углеводородные газы, методы отбора проб

---

**БЗ 7—2018/24**

Редактор *Л.И. Нахимова*  
Технический редактор *И.Е. Черепкова*  
Корректор *И.А. Королева*  
Компьютерная верстка *А.Н. Золотаревой*

Сдано в набор 08.10.2018. Подписано в печать 25.10.2018. Формат 60×84<sup>1</sup>/<sub>8</sub>. Гарнитура Ариал.  
Усл. печ. л. 1,86. Уч.-изд. л. 1,68.  
Подготовлено на основе электронной версии, предоставленной разработчиком стандарта

---

Создано в единичном исполнении ФГУП «СТАНДАРТИНФОРМ» для комплектования Федерального информационного фонда стандартов, 117418 Москва, Нахимовский пр-т, д. 31, к. 2.  
[www.gostinfo.ru](http://www.gostinfo.ru) [info@gostinfo.ru](mailto:info@gostinfo.ru)