
МЕЖГОСУДАРСТВЕННЫЙ СОВЕТ ПО СТАНДАРТИЗАЦИИ, МЕТРОЛОГИИ И СЕРТИФИКАЦИИ
(МГС)
INTERSTATE COUNCIL FOR STANDARDIZATION, METROLOGY AND CERTIFICATION
(ISC)

МЕЖГОСУДАРСТВЕННЫЙ
СТАНДАРТ

ГОСТ
34454—
2018

ПРОДУКЦИЯ МОЛОЧНАЯ
Определение массовой доли белка
методом Кьельдаля

Издание официальное



Москва
Стандартинформ
2018

Предисловие

Цели, основные принципы и основной порядок проведения работ по межгосударственной стандартизации установлены в ГОСТ 1.0—2015 «Межгосударственная система стандартизации. Основные положения» и ГОСТ 1.2—2015 «Межгосударственная система стандартизации. Стандарты межгосударственные, правила и рекомендации по межгосударственной стандартизации. Правила разработки, принятия, обновления и отмены»

Сведения о стандарте

1 ПОДГОТОВЛЕН Федеральным государственным автономным научным учреждением «Всероссийский научно-исследовательский институт молочной промышленности» (ФГАНУ «ВНИМИ»)

2 ВНЕСЕН Федеральным агентством по техническому регулированию и метрологии

3 ПРИНЯТ Межгосударственным советом по стандартизации, метрологии и сертификации (протокол от 30 августа 2018 г. № 111-П)

За принятие проголосовали:

Краткое наименование страны по МК (ИСО 3166) 004—97	Код страны по МК (ИСО 3166) 004—97	Сокращенное наименование национального органа по стандартизации
Армения	AM	Минэкономики Республики Армения
Беларусь	BY	Госстандарт Республики Беларусь
Киргизия	KG	Кыргызстандарт
Россия	RU	Росстандарт
Узбекистан	UZ	Узстандарт

4 Приказом Федерального агентства по техническому регулированию и метрологии от 6 сентября 2018 г. № 569-ст межгосударственный стандарт ГОСТ 34454—2018 введен в действие в качестве национального стандарта Российской Федерации с 1 июля 2019 г.

5 Настоящий стандарт подготовлен на основе применения ГОСТ Р 53951—2010*

6 ВВЕДЕН ВПЕРВЫЕ

Информация об изменениях к настоящему стандарту публикуется в ежегодном информационном указателе «Национальные стандарты», а текст изменений и поправок — в ежемесячном информационном указателе «Национальные стандарты». В случае пересмотра (замены) или отмены настоящего стандарта соответствующее уведомление будет опубликовано в ежемесячном информационном указателе «Национальные стандарты». Соответствующая информация, уведомление и тексты размещаются также в информационной системе общего пользования — на официальном сайте Федерального агентства по техническому регулированию и метрологии в сети Интернет (www.gost.ru)

* Приказом Федерального агентства по техническому регулированию и метрологии от 6 сентября 2018 г. № 569-ст ГОСТ Р 53951—2010 отменен с 1 июля 2019 г.

В Российской Федерации настоящий стандарт не может быть полностью или частично воспроизведен, тиражирован и распространен в качестве официального издания без разрешения Федерального агентства по техническому регулированию и метрологии

Содержание

1 Область применения	1
2 Нормативные ссылки	1
3 Термины и определения	2
4 Сущность метода	2
5 Средства измерений, вспомогательное оборудование, посуда и реактивы	3
6 Отбор проб	4
7 Подготовка к проведению измерений	4
8 Условия проведения измерений	5
9 Проведение измерений	5
10 Обработка результатов измерений	6
11 Проверка приемлемости результатов измерений	8
12 Оформление результатов измерения	9
13 Требования, обеспечивающие безопасность	9
14 Требования к оператору	9
Приложение А (обязательное) Схема прибора для отгонки аммиака методом Кьельдаля	10
Библиография	11

ПРОДУКЦИЯ МОЛОЧНАЯ**Определение массовой доли белка методом Кьельдаля**

Dairy products.
Determination of protein content by the Kjeldahl method

Дата введения — 2019—07—01

1 Область применения

Настоящий стандарт распространяется на молочную продукцию (молочные, молочные составные и молочносодержащие продукты, молочносодержащие продукты с заменителем молочного жира) (далее — продукты) и устанавливает требования к методу Кьельдаля по определению массовой доли общего белка.

Диапазон измерения массовой доли белка от 0,10 до 100,00 %.

2 Нормативные ссылки

В настоящем стандарте использованы нормативные ссылки на следующие стандарты:

ГОСТ 12.1.004—91 Система стандартов безопасности труда. Пожарная безопасность. Общие требования

ГОСТ 12.1.005—88 Система стандартов безопасности труда. Общие санитарно-гигиенические требования к воздуху рабочей зоны

ГОСТ 12.1.007—76 Система стандартов безопасности труда. Вредные вещества. Классификация и общие требования безопасности

ГОСТ 12.1.019—79 Система стандартов безопасности труда. Электробезопасность. Общие требования и номенклатура видов защиты*

ГОСТ 12.4.009—83 Система стандартов безопасности труда. Пожарная техника для защиты объектов. Основные виды. Размещение и обслуживание

ГОСТ 12.4.021—75 Система стандартов безопасности труда. Системы вентиляционные. Общие требования

ГОСТ OIML R 76-1—2011 Государственная система обеспечения единства измерений. Весы неавтоматического действия. Часть 1. Метрологические и технические требования. Испытания

ГОСТ ISO 707—2013 Молоко и молочные продукты. Руководство по отбору проб**

ГОСТ ИСО 5725-1—2003 Точность (правильность и прецизионность) методов и результатов измерений. Часть 1. Основные положения и определения***

* В Российской Федерации действует ГОСТ Р 12.1.019—2009 «Система стандартов безопасности труда. Электробезопасность. Общие требования и номенклатура видов защиты».

** В Российской Федерации действует ГОСТ Р ИСО 707—2010 «Молоко и молочные продукты. Руководство по отбору проб».

*** В Российской Федерации действует ГОСТ Р ИСО 5725-1—2002 «Точность (правильность и прецизионность) методов и результатов измерений. Часть 1. Основные положения и определения».

ГОСТ ИСО 5725-6—2003 Точность (правильность и прецизионность) методов и результатов измерений. Часть 6. Использование значений точности на практике*

ГОСТ 1770—74 (ИСО 1042—83, ИСО 4788—80) Посуда мерная лабораторная стеклянная. Цилиндры, мензурки, колбы, пробирки. Общие технические условия

ГОСТ 3769—78 Реактивы. Аммоний сернистый. Технические условия

ГОСТ 4145—74 Реактивы. Калий сернистый. Технические условия

ГОСТ 4165—78 Реактивы. Медь (II) сернистая 5-водная. Технические условия

ГОСТ 4204—77 Реактивы. Кислота серная. Технические условия

ГОСТ 4328—77 Реактивы. Натрия гидроксид. Технические условия

ГОСТ 5833—75 Реактивы. Сахароза. Технические условия

ГОСТ 5962—2013 Спирт этиловый ректификованный из пищевого сырья. Технические условия

ГОСТ 6709—72 Вода дистиллированная. Технические условия

ГОСТ 9147—80 Посуда и оборудование лабораторные фарфоровые. Технические условия

ГОСТ 9656—75 Реактивы. Кислота борная. Технические условия

ГОСТ 14919—83 Электроплиты, электроплитки и жарочные электрошкафы бытовые. Общие технические условия

ГОСТ 25336—82 Посуда и оборудование лабораторные стеклянные. Типы, основные параметры и размеры

ГОСТ 25794.1—83 Реактивы. Методы приготовления титрованных растворов для кислотно-основного титрования

ГОСТ 26809.1—2014 Молоко и молочная продукция. Правила приемки, методы отбора и подготовка проб к анализу. Часть 1. Молоко, молочные, молочные составные и молкосодержащие продукты

ГОСТ 27752—88 Часы электронно-механические кварцевые настольные, настенные и часы-будильники. Общие технические условия

ГОСТ 28498—90 Термометры жидкостные стеклянные. Общие технические требования. Методы испытаний

ГОСТ 29227—91 (ИСО 835-1—81) Посуда лабораторная стеклянная. Пипетки градуированные. Часть 1. Общие требования

ГОСТ 29251—91 (ИСО 385-1—84) Посуда лабораторная стеклянная. Бюретки. Часть 1. Общие требования

Примечание — При пользовании настоящим стандартом целесообразно проверить действие ссылочных стандартов в информационной системе общего пользования — на официальном сайте Федерального агентства по техническому регулированию и метрологии в сети Интернет или по ежегодному информационному указателю «Национальные стандарты», который опубликован по состоянию на 1 января текущего года, и по выпускам ежемесячного информационного указателя «Национальные стандарты» за текущий год. Если ссылочный стандарт заменен (изменен), то при пользовании настоящим стандартом следует руководствоваться заменяющим (измененным) стандартом. Если ссылочный стандарт отменен без замены, то положение, в котором дана ссылка на него, применяется в части, не затрагивающей эту ссылку.

3 Термины и определения

В настоящем стандарте применены термины по [1], а также следующий термин с соответствующим определением:

3.1 **массовая доля общего белка:** Величина, пропорциональная содержанию азота, найденному титриметрическим методом, в условиях, установленных в настоящем стандарте, и выраженная в процентах.

Примечание — Коэффициенты пересчета массовой доли азота на массовую долю общего белка приведены в разделе 10.

4 Сущность метода

Метод основан на минерализации органического вещества анализируемой пробы продукта концентрированной серной кислотой в присутствии катализатора с образованием сернистого

* В Российской Федерации действует ГОСТ Р ИСО 5725-6—2002 «Точность (правильность и прецизионность) методов и результатов измерений. Часть 6. Использование значений точности на практике».

аммония, переведении его в аммиак, отгонке последнего в раствор борной кислоты, количественном учете аммиака титриметрическим методом и расчете массовой доли белка в анализируемой пробе.

5 Средства измерений, вспомогательное оборудование, посуда и реактивы

Весы с пределами допускаемой абсолютной погрешности не более ± 1 мг по ГОСТ OIML R 76-1.

Термометр жидкостной (не ртутный) с диапазоном измерения от 0 до 100 °С, ценой деления шкалы 1 °С по ГОСТ 28498.

Часы 2-го класса точности по ГОСТ 27752.

Плитка электрическая по ГОСТ 14919, мощностью 1000 Вт; электронагреватель или газовая горелка, позволяющие поддерживать температуру от 450 до 500 °С с допустимой погрешностью ± 25 °С.

Гомогенизатор роторный с четырехлопастным ножом, угловой скоростью вращения ножей 1000—10 000 мин⁻¹, включающий емкость вместимостью 1,0 дм³.

Баня водяная термостатируемая.

Колбы 1(2)—100—2, 1(2)—500—2, 1(2)—1000—2 по ГОСТ 1770.

Цилиндры 1(3)—25—2, 1(3)—50—2, 1(3)—100—2, 1(3)—1000—2 по ГОСТ 1770.

Пипетки исполнения 1—1(2)—1—5, 1—1(2)—1—25 по ГОСТ 29227.

Бюретки 1—1(2)—2—25—0,1 по ГОСТ 29251.

Холодильник ХПТ-3—400, ХШ-3—400 ХС по ГОСТ 25336.

Бачок-парообразователь или колба Кн-2—2000—50 ТС по ГОСТ 25336.

Колбы Кьельдаля 2—250—29 ТХС по ГОСТ 25336.

Пробирка П2Т-10 ТС по ГОСТ 25336.

Каплеуловитель КО-60 ХС по ГОСТ 25336.

Стаканчик СВ-14/8(19/9) по ГОСТ 25336.

Колбы Кн-2—250, Кн-1—500(750)—29/32 ТС по ГОСТ 25336.

Колбы П-1—250(500)—29/32 ТС с притертыми пробками по ГОСТ 25336.

Стакан В-1—600 ТС по ГОСТ 25336.

Воронки В-36—50, В-56—80, В-75—110, ВД-1—50 ХС по ГОСТ 25336.

Ступка фарфоровая с пестиком по ГОСТ 9147.

Стакан 7 по ГОСТ 9147.

Капельница 2-50 ХС по ГОСТ 25336.

Палочки стеклянные оплавленные.

Шпатель металлический (фарфоровый) или ложка.

Аммоний серноокислый по ГОСТ 3769, х. ч. раствор молярной концентрации с $((\text{NH}_4)_2\text{SO}_4) = 0,05$ моль/дм³.

Бромкрезоловый зеленый, ч. д. а.

Калий серноокислый по ГОСТ 4145, ч. д. а.

Кислота борная по ГОСТ 9656, х. ч., раствор массовой концентрации 40 г/дм³.

Кислота серная по ГОСТ 4204, х. ч., плотностью 1830—1840 кг/м³.

Кислота соляная, стандарт-титр, раствор молярной концентрации с (HCl) = 0,1 моль/дм³.

L-триптофан, х. ч., или лизин моногидрохлорид, х. ч.

Стандартный образец (ГСО) сухого молока (СО СМОЛ-ПА, ГСО 10891—2017, АСМ-1, ГСО 9563—2010).

Медь серноокислая 5-водная по ГОСТ 4165, ч. д. а.

Метиленовый голубой, ч. д. а.

Метиловый красный, ч. д. а.

Натрия гидроокись по ГОСТ 4328, ч. д. а., раствор массовой концентрации 400 г/дм³.

Перекись водорода 30%-ная, х. ч.

Сахароза по ГОСТ 5833, х. ч., содержание азота не более 0,002 %.

Спирт этиловый ректифицированный по ГОСТ 5962.

Вода дистиллированная по ГОСТ 6709.

Допускается применение других средств измерений, вспомогательного оборудования, не уступающих вышеуказанным по метрологическим и техническим характеристикам и обеспечивающих необходимую точность измерения, а также реактивов по качеству не ниже вышеуказанных.

6 Отбор проб

Отбор проб — по ГОСТ 26809.1, ГОСТ ISO 707.

7 Подготовка к проведению измерений

7.1 Приготовление реактивов

7.1.1 Приготовление смешанного катализатора

В фарфоровой ступке смешивают одну весовую часть сернокислой меди и 30 весовых частей сернокислого калия, тщательно растирают пестиком и перемешивают до получения мелкозернистого порошка.

Срок хранения смешанного катализатора при комнатной температуре — не более 1 мес.

7.1.2 Приготовление раствора соляной кислоты молярной концентрации $c(\text{HCl}) = 0,1$ моль/дм³

Используют стандарт-титр соляной кислоты. Раствор готовят в соответствии с прилагаемой к набору инструкцией. Срок хранения раствора в плотно закупоренной посуде из темного стекла — не более 1 мес.

Примечание — При отсутствии стандарт-титра приготовление раствора соляной кислоты молярной концентрации 0,1 моль/дм³ и установку его точной концентрации (поправочного коэффициента) допускается проводить по ГОСТ 25794.1.

7.1.3 Приготовление раствора борной кислоты массовой концентрации 40 г/дм³

В мерную колбу вместимостью 1000 см³ помещают (40,000 ± 0,005) г борной кислоты и растворяют в небольшом количестве дистиллированной воды температурой (45 ± 5) °С. После охлаждения раствора до температуры (20 ± 5) °С объем раствора доводят дистиллированной водой до метки и перемешивают.

Срок хранения раствора — не более 14 сут.

7.1.4 Приготовление смешанного индикатора

В мерную колбу вместимостью 100 см³ помещают (0,200 ± 0,001) г метилового красного и (0,100 ± 0,001) г метиленового голубого [или (0,100 ± 0,001) г бромкрезолового зеленого], растворяют в небольшом количестве этилового спирта. Объем раствора доводят этиловым спиртом до метки и перемешивают.

Срок хранения раствора в плотно закупоренной посуде из темного стекла — не более 10 сут.

7.1.5 Приготовление раствора гидроокиси натрия массовой концентрации 400 г/дм³

В фарфоровый стакан вместимостью 1000 см³ помещают (400,000 ± 0,005) г гидроокиси натрия, растворяют в 700 см³ дистиллированной воды, перемешивают до полного растворения гидроокиси натрия, охлаждают до комнатной температуры и количественно переносят в мерную колбу вместимостью 1000 см³. Объем раствора доводят дистиллированной водой до метки и перемешивают.

Срок хранения раствора — не более 14 сут.

7.2 Подготовка прибора для отгонки аммиака

Прибор для отгонки аммиака собирают в соответствии с рисунком, приведенным в приложении А, или в соответствии с инструкцией к прибору.

В колбу 1 через воронку 2 наливают дистиллированную воду (примерно на 2/3 объема) и открывают зажимы 13. Нагревают воду в бачке на газовой горелке или электрической плитке. Присоединяют пустую колбу Кьельдаля 7 к каплеуловителю 6 и воронке для гидроокиси натрия 4 и после того, как вода закипит, закрывают крайний левый зажим. Включают холодильник 8, подставляют под него пустую коническую колбу 1 вместимостью 250 см³ и прибор «пропаривают» в течение 5—10 мин.

7.3 Подготовка пробы исследуемого продукта

7.3.1 Продукты без пищевкусковых компонентов или содержащие пищевкусковые компоненты, образующие с продуктом однородную структуру (кофе, какао, фруктово-ягодные добавки и т. п.), или отделяемые пищевкусковые компоненты (кокосовую стружку, дробленые орехи и т. п.), максимально освобождают от упаковки, помещают в стакан вместимостью 600 см³ и нагревают на водяной бане до температуры (32 ± 2) °С, тщательно перемешивая шпателем до получения однородной массы, не допуская разжижения продукта и освобождая его от воздушных пузырьков. После чего продукт помещают

в стакан гомогенизатора и гомогенизируют в течение 3—5 мин при частоте вращения ножей от 2000 до 5000 мин⁻¹ до получения однородной массы. Подготовленный образец переносят в колбу вместимостью 500 см³ с притертой пробкой и охлаждают до температуры (20 ± 2) °С.

Во избежание расслоения пробу для анализа отбирают сразу же после гомогенизации.

Творог, творожные и сухие продукты помещают в фарфоровую ступку, тщательно перемешивают и растирают, добиваясь однородности.

7.3.2 Продукты с отделяемыми пищевкусными компонентами и декорированные (орехи, печенье, вафли в виде декора, глазурь, начинки в виде стержня и другие отделяемые компоненты) максимально освобождают от наполнителей, глазури и декора и далее проводят процедуры по 7.3.1.

8 Условия проведения измерений

При выполнении измерений в лаборатории необходимо соблюдать следующие условия:

температура окружающего воздуха (20 ± 5) °С;
 относительная влажность воздуха (55 ± 25) %;
 атмосферное давление (96 ± 10) кПа.

9 Проведение измерений

Пробу анализируют два раза в условиях повторяемости в соответствии с требованиями ГОСТ ИСО 5725-1 (подраздел 3.14).

9.1 При измерении массовой доли белка масса сухих веществ в анализируемой пробе должна быть не более 0,15 г.

9.1.1 В стаканчик с крышкой и вложенной в него стеклянной палочкой, не выступающей за его края, помещают и взвешивают следующее количество продукта:

- 0,70—0,75 г продукта с массовой долей жира от 0,10 до 5,00 % с записью результата до четвертого знака после запятой;

- 0,45—0,70 г продукта с массовой долей жира от 5,0 до 9,0 % с записью результата до четвертого знака после запятой;

- 0,40—0,45 г продукта с массовой долей жира более 9 % с записью результата до четвертого знака после запятой;

- 0,20—0,30 г пастообразных продуктов (творожных, сметаны и продуктов на ее основе, йогуртов и т. д.) с записью результата до четвертого знака после запятой;

- 0,30—0,40 г сгущенных продуктов с записью результата до четвертого знака после запятой;

- 0,1—0,15 г сухих продуктов с записью результата до четвертого знака после запятой.

С помощью палочки продукт переносят в колбу Кьельдаля, а пустой стаканчик (без продукта) с крышкой и палочкой вновь взвешивают и по разнице между первым и вторым взвешиваниями устанавливают массу анализируемой пробы продукта.

9.1.2 В сухой пробирке, свободно входящей в горловину колбы Кьельдаля, взвешивают 0,10—0,15 г сухих продуктов (в том числе молочной сыворотки) с записью результатов до четвертого знака после запятой. Содержимое пробирки осторожно переносят в колбу Кьельдаля. Пустую пробирку вновь взвешивают и по разнице между первым и вторым взвешиваниями определяют массу анализируемой пробы.

9.1.3 В стаканчик для взвешивания или стеклянную бюксу с крышкой взвешивают 1,00—1,50 г жидкого продукта с записью результата до четвертого знака после запятой. Продукт из стаканчика (бюксы) осторожно переливают в колбу Кьельдаля. Пустой стаканчик (бюксу) с крышкой вновь взвешивают и по разнице между первым и вторым взвешиваниями устанавливают массу анализируемой пробы.

9.2 В колбу Кьельдаля также добавляют 1,50—2,00 г смешанного катализатора (см. 7.1.1) и затем осторожно приливают 10 см³ концентрированной серной кислоты и 10 см³ 30%-ного раствора перекиси водорода. Колбу прикрывают насадкой или стеклянной воронкой и приступают к нагреванию в наклонном положении под углом 45° при температуре 450—500 °С.

В процессе нагревания необходимо следить, чтобы жидкость в колбе непрерывно кипела и на стенках колбы не оставалось черных несгоревших частиц, смывая их легкими круговыми движениями.

При наличии черных частиц на горловине колбы, если они не захватываются конденсатом паров кислоты в период кипения или кислотой при перемешивании содержимого колбы, следует охладить колбу, смыть эти частицы в колбу небольшим количеством дистиллированной воды и затем продолжить сжигание.

После того как жидкость в колбе обесцветится (допускается слегка зеленоватый оттенок), нагрев продолжают еще в течение 30 мин. Дают колбе остыть до температуры $(20 \pm 5) ^\circ\text{C}$, к содержимому колбы приливают, обмывая стенки колбы, от 20 до 30 см³ дистиллированной воды и приступают к отгонке аммиака.

Если при минерализации содержимое колбы долго остается темным или затвердевает при охлаждении, вероятно, происходит неполное сжигание. В этом случае проводят дополнительное сжигание при той же температуре.

9.3 После подготовки прибора для отгонки аммиака по 7.2 (рисунок А.1 приложения А) под холодильник подставляют вместо пустой конической колбы 1 колбу вместимостью 250 см³ с 25 см³ раствора борной кислоты массовой концентрации 40 г/дм³ (см. 7.1.3) и четырьмя каплями смешанного индикатора (см. 7.1.4) так, чтобы кончик холодильника был погружен в раствор. Вместо пустой колбы Кьельдаля 7 присоединяют колбу с минерализованной пробой.

Наливают в воронку 4 20 см³ раствора гидроокиси натрия массовой концентрации 400 г/дм³ (см. 7.1.5) и, открывая понемногу зажим 13 при осторожном покачивании колбы Кьельдаля, вливают раствор гидроокиси натрия массовой концентрации 400 г/дм³. Закрывают кран подачи гидроокиси натрия, открывая зажим 11. В холодильнике пары раствора аммиака конденсируются и попадают в колбу с раствором борной кислоты. Перегонку продолжают 10 мин, считая с того момента, когда раствор борной кислоты в приемной колбе приобретет зеленое окрашивание. После окончания отгонки конец трубки холодильника вынимают из раствора борной кислоты, ополаскивают дистиллированной водой и продолжают процесс перегонки еще 2 мин.

9.4 Содержимое приемной колбы титруют раствором соляной кислоты молярной концентрации $c(\text{HCl}) = 0,1$ моль/дм³ (см. 7.1.2) до перехода окраски индикатора от зеленого до слабого серо-фиолетового окрашивания.

9.5 Для внесения соответствующей поправки на реактивы в результате измерения проводят определение массовой доли азота в контрольной пробе, используя вместо анализируемого продукта 1 см³ дистиллированной воды и $(0,100 \pm 0,001)$ г сахарозы. Определение массовой доли азота в контрольной пробе проводят по трем параллельным определениям. За окончательный результат определения поправки на реактивы принимают среднеарифметическое значение результатов трех параллельных определений.

Определение в контрольной пробе проводят при замене хотя бы одного из реактивов.

9.6 Точность метода в зависимости от результатов анализа периодически подтверждают контрольными измерениями.

Для подтверждения полноты освобождения азота при сжигании и перегонке проводят минерализацию пробы стандартного образца сухого молока или смеси, состоящей из 1 см³ дистиллированной воды, 0,0800 г L-триптофана или 0,0600 г лизина моногидрохлорида. Далее измерение проводят по 9.1—9.3.

Для подтверждения полноты перегонки проводят перегонку смеси, состоящей из 10 см³ раствора сернокислого аммония молярной концентрации $c((\text{NH}_4)_2\text{SO}_4) = 0,05$ моль/дм³ и 20 см³ дистиллированной воды. Далее измерение проводят по 9.2, 9.3.

При подтверждении точности метода проводят три параллельных определения.

10 Обработка результатов измерений

10.1 Массовую долю белка X , %, в анализируемой пробе вычисляют по формуле

$$X = \frac{(V - V_1) \cdot n \cdot 14,0067 \cdot K \cdot 100}{m \cdot 1000}, \quad (1)$$

где V — объем раствора соляной кислоты молярной концентрации $c(\text{HCl}) = 0,1$ моль/дм³, израсходованной на титрование испытуемого раствора, см³;

V_1 — объем раствора соляной кислоты молярной концентрации $c(\text{HCl}) = 0,1$ моль/дм³, израсходованной на титрование в контрольной пробе, см³;

n — фактическая молярная концентрация соляной кислоты, моль/дм³, в соответствии с требованиями ГОСТ 25794.1;

14,0067 — масса азота, эквивалентная 1 дм³ раствора соляной кислоты молярной концентрации $c(\text{HCl}) = 1$ моль/дм³, г;

K — коэффициент пересчета массовой доли общего азота на массовую долю общего белка;

100 — коэффициент пересчета результатов в проценты;

m — масса анализируемой пробы по 9.1, г;

1000 — коэффициент пересчета см³ в дм³.

Коэффициент пересчета массовой доли азота на массовую долю белка (K) для молочных продуктов составляет 6,38; для молокосодержащих продуктов с заменителем молочного жира — 6,25; для молочной сыворотки и продуктов на ее основе — 6,28.

10.2 Коэффициент пересчета массовой доли азота на массовую долю белка в продукте с наполнителями (пищевкусовыми компонентами) вычисляют по формуле

$$K = \frac{K_1 B_1 M_1 + K_2 B_2 M_2 + K_3 B_3 M_3 + \dots}{B_1 M_1 + B_2 M_2 + B_3 M_3 + \dots} \quad (2)$$

где K_1, K_2, K_3, \dots — коэффициенты пересчета массовой доли азота на массовую долю общего белка для данного наполнителя (компонента);

B_1, B_2, B_3, \dots — массовая доля общего белка в данном наполнителе (компоненте), %;

M_1, M_2, M_3, \dots — массовая доля данного наполнителя (компонента) в конкретном продукте в соответствии с документом, по которому изготовлен продукт, %.

Значения коэффициентов пересчета и массовой доли белка для различных наполнителей (компонентов) приведены в таблице 1.

Таблица 1

Наименование наполнителя (компонента)	Коэффициент пересчета K	Массовая доля белка B , %
Молоко	6,38	2,8
Творог обезжиренный	6,38	18,0
Творог с массовой долей жира 18 %	6,38	16,0
Отруби	6,31	14,1
Рис	5,95	7,4
Ячмень	5,83	11,5
Овес	5,83	10,1
Рожь	5,83	9,9
Орехи:		
арахис	5,41	29,2
миндаль	5,18	18,6
фундук	5,30	16,1
все другие орехи	5,30	—
Желатин	5,55	87,2
Все другие продукты	6,25	—

За окончательный результат определения принимают среднеарифметическое значение результатов двух параллельных определений, округленное до второго десятичного знака.

10.3 Контроль точности результатов измерений

Приписанные характеристики погрешности и ее составляющих метода определения массовой доли белка при $P = 0,95$ приведены в таблице 2.

Таблица 2

Наименование продукции	Предел повторяемости r , %	Предел воспроизводимости R , %	Границы абсолютной погрешности $\pm \Delta$, %
Творог	0,16	0,22	0,15
Продукты творожные	0,22	0,35	0,25

Окончание таблицы 2

Наименование продукции	Предел повторяемости r , %	Предел воспроизводимости R , %	Границы абсолютной погрешности $\pm \Delta$, %
Сметана и продукты на ее основе	0,12	0,20	0,14
Консервы молочные сухие	0,25	0,32	0,22
Консервы молочные сгущенные	0,20	0,35	0,25
Молочная сыворотка (жидкая) и продукты на ее основе	0,10	0,15	0,10
Молочная сыворотка (сухая) и продукты на ее основе	0,24	0,42	0,30
Йогурт	0,12	0,20	0,14

11 Проверка приемлемости результатов измерений

11.1 Проверка приемлемости результатов измерений, полученных в условиях повторяемости

Проверку приемлемости результатов определения массовой доли белка в анализируемом продукте, полученных в условиях повторяемости (два параллельных определения, $n = 2$), проводят с учетом требований ГОСТ ИСО 5725-6 (пункт 5.2.2).

Результаты измерений считаются приемлемыми при условии:

$$|X_1 - X_2| \leq r,$$

где X_1, X_2 — значения результатов двух параллельных определений массовой доли белка в анализируемом продукте, полученные в условиях повторяемости, %;

r — предел повторяемости (сходимости), значение которого приведено в таблице 2, %.

Если данное условие не выполняется, то проводят повторные измерения и проверку приемлемости результатов измерений в условиях повторяемости в соответствии с требованиями ГОСТ ИСО 5725-6 (пункт 5.2.2).

При повторном превышении указанного норматива выясняют причины, приводящие к неудовлетворительным результатам анализа.

11.2 Проверка приемлемости результатов измерений, полученных в условиях воспроизводимости

Проверку приемлемости результатов определения массовой доли белка в анализируемом продукте, полученных в условиях воспроизводимости (в двух лабораториях, $m = 2$), проводят с учетом требований ГОСТ ИСО 5725-6 (пункт 5.3.2.1).

Результаты измерений, выполненные в условиях воспроизводимости, считаются приемлемыми при условии.

$$|X'_1 - X'_2| \leq R,$$

где X'_1, X'_2 — значения результатов двух определений массовой доли белка в анализируемом продукте, полученные в двух лабораториях в условиях воспроизводимости, %;

R — предел воспроизводимости, значение которого приведено в таблице 2, %.

Если данное условие не выполняется, то проверяют процедуры в соответствии с требованиями ГОСТ ИСО 5725-6 (пункт 5.3.3).

12 Оформление результатов измерения

Результат определения массовой доли белка в анализируемом продукте представляют в документах, предусматривающих его использование, в виде:

$$X_{\text{ср}} \pm \Delta, \%, \text{ при } P = 0,95,$$

где $X_{\text{ср}}$ — среднеарифметическое значение результатов двух параллельных определений, удовлетворяющих условию приемлемости по 11.1, %;

Δ — границы абсолютной погрешности измерений, % (таблица 2).

13 Требования, обеспечивающие безопасность

13.1 При выполнении работ необходимо соблюдать следующие требования:

- помещение лаборатории должно быть оборудовано общей приточно-вытяжной вентиляцией в соответствии с требованиями ГОСТ 12.4.021. Содержание вредных веществ в воздухе рабочей зоны не должно превышать норм, установленных требованиями ГОСТ 12.1.005;
- требования техники безопасности при работе с химическими реактивами в соответствии с ГОСТ 12.1.007;
- требования техники безопасности при работе с электроустановками в соответствии с ГОСТ 12.1.019;
- помещение лаборатории должно соответствовать требованиям пожарной безопасности по ГОСТ 12.1.004 и быть оснащено средствами пожаротушения по ГОСТ 12.4.009.

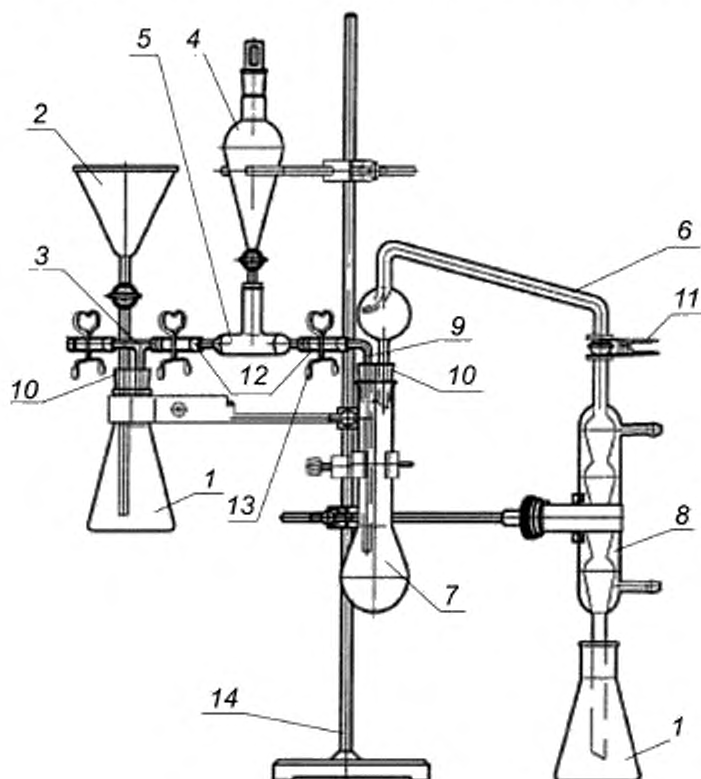
14 Требования к оператору

Выполнение измерений может проводить специалист, имеющий специальное образование и освоивший метод в соответствии с требованиями настоящего стандарта.

Приложение А
(обязательное)

Схема прибора для отгонки аммиака методом Кьельдаля

А.1 Схема прибора для отгонки аммиака методом Кьельдаля приведена на рисунке А.1.



1 — коническая колба вместимостью 250 см³; 2 — воронка; 3 — Т-образная трубка; 4 — делительная воронка вместимостью 100 см³; 5 — переходник; 6 — каплеуловитель; 7 — колба Кьельдаля вместимостью 100 см³; 8 — холодильник; 9 — изогнутая трубка; 10 — резиновые пробки; 11 — сферический шлиф, закрепленный зажимом; 12 — резиновые трубки; 13 — зажимы; 14 — штатив

Рисунок А.1 — Прибор для отгонки аммиака методом Кьельдаля

Библиография

- [1] Технический регламент Таможенного союза О безопасности молока и молочной продукции
ТР ТС 033/2013

Ключевые слова: молочная продукция, молочные продукты, молочные составные продукты, молоко-содержащие продукты, метод Кьельдаля, массовая доля белка, термины и определения, сущность метода, отбор проб, подготовка к проведению измерений, проведение измерений, обработка результатов измерений, проверка приемлемости результатов измерений, оформление результатов измерений, требования безопасности

БЗ 10—2018/12

Редактор *Л.В. Коретникова*
Технический редактор *В.Н. Прусакова*
Корректор *Е.Р. Ароян*
Компьютерная верстка *Ю.В. Половой*

Сдано в набор 06.09.2018. Подписано в печать 24.09.2018. Формат 60 × 84^{1/8}. Гарнитура Ариал.
Усл. печ. л. 1,86. Уч.-изд. л. 1,68.

Подготовлено на основе электронной версии, предоставленной разработчиком стандарта

ИД «Юриспруденция», 115419, Москва, ул. Орджоникидзе, 11.
www.jurisizdat.ru y-book@mail.ru

Создано в единичном исполнении ФГУП «СТАНДАРТИНФОРМ»
для комплектования Федерального информационного фонда стандартов,
117418 Москва, Нахимовский пр-т, д. 31, к. 2.
www.gostinfo.ru info@gostinfo.ru