
ФЕДЕРАЛЬНОЕ АГЕНТСТВО
ПО ТЕХНИЧЕСКОМУ РЕГУЛИРОВАНИЮ И МЕТРОЛОГИИ



НАЦИОНАЛЬНЫЙ
СТАНДАРТ
РОССИЙСКОЙ
ФЕДЕРАЦИИ

ГОСТ Р
57812—
2017/
EN 12350-5:2009

ИСПЫТАНИЯ БЕТОННОЙ СМЕСИ

Часть 5

Испытание на расплав

(EN 12350-5:2009, IDT)

Издание официальное



Москва
Стандартинформ
2017

Предисловие

1 ПОДГОТОВЛЕН Акционерным обществом «Научно-исследовательский центр «Строительство» (АО «НИЦ «Строительство») — Научно-исследовательский, проектно-конструкторский и технологический институт бетона и железобетона имени А. А. Гвоздева» (НИИЖБ им. А. А. Гвоздева) на основе официального перевода на русский язык немецкоязычной версии стандарта, указанного в пункте 4, который выполнен Федеральным государственным унитарным предприятием «Российский научно-исследовательский центр информации по стандартизации, метрологии и оценке соответствия»

2 ВНЕСЕН Техническим комитетом по стандартизации ТК 465 «Строительство»

3 УТВЕРЖДЕН И ВВЕДЕН В ДЕЙСТВИЕ Приказом Федерального агентства по техническому регулированию и метрологии от 20 октября 2017 г. № 1474-ст

4 Настоящий стандарт идентичен европейскому стандарту EN 12350-5:2009 «Испытания бетонной смеси. Часть 5. Испытание на расплыв» (EN 12350-5:2009 «Prüfung von Frischbeton — Teil 5: Ausbreitmaß», IDT)

При применении настоящего стандарта рекомендуется использовать вместо ссылочного европейского стандарта соответствующий ему национальный стандарт, сведения о котором приведены в дополнительном приложении ДА

5 ВВЕДЕН ВПЕРВЫЕ

Правила применения настоящего стандарта установлены в статье 26 Федерального закона от 29 июня 2015 г. № 162-ФЗ «О стандартизации в Российской Федерации». Информация об изменениях к настоящему стандарту публикуется в ежегодном (по состоянию на 1 января текущего года) информационном указателе «Национальные стандарты», а официальный текст изменений и поправок — в ежемесячном информационном указателе «Национальные стандарты». В случае пересмотра (замены) или отмены настоящего стандарта соответствующее уведомление будет опубликовано в ближайшем выпуске ежемесячного информационного указателя «Национальные стандарты». Соответствующая информация, уведомление и тексты размещаются также в информационной системе общего пользования — на официальном сайте Федерального агентства по техническому регулированию и метрологии в сети Интернет (www.gost.ru)

© Стандартиформ, 2017

Настоящий стандарт не может быть полностью или частично воспроизведен, тиражирован и распространен в качестве официального издания без разрешения Федерального агентства по техническому регулированию и метрологии

Содержание

1 Область применения	1
2 Нормативные ссылки	1
3 Обозначения и определения	1
4 Сущность метода испытаний	1
5 Оборудование	1
6 Отбор проб	4
7 Проведение испытаний	4
8 Результаты испытаний	5
9 Протокол испытаний	5
10 Точность метода	6
Приложение ДА (справочное) Сведения о соответствии ссылочного европейского стандарта национальному стандарту	7

ИСПЫТАНИЯ БЕТОННОЙ СМЕСИ

Часть 5

Испытание на распыл

Testing fresh concrete. Part 5. Flow table test

Дата введения — 2018—07—01

1 Область применения

Настоящий стандарт устанавливает метод определения распыла бетонной смеси. Настоящий стандарт не распространяется на самоуплотняющийся бетон, ячеистый и крупнопористый беспесчаный бетон, а также на бетоны с максимальным размером заполнителя более 63 мм.

Примечание — Метод испытания на распыл чувствителен к изменениям удобоукладываемости бетонной смеси и является эффективным при распыле в диапазоне от 340 до 600 мм. За пределами указанного диапазона значений испытание на распыл может быть неприменимо, и следует использовать другие методы определения удобоукладываемости.

2 Нормативные ссылки

В настоящем стандарте использованы нормативные ссылки на следующие стандарты. Для датированных ссылок применяют только указанное издание. Для недатированных — последнее издание (включая все изменения к нему).

EN 12350-1:2009 Prüfung von Frischbeton — Teil 1: Probenahme (Испытания бетонной смеси. Часть 1. Отбор проб; Testing fresh concrete — Part 1: Sampling)

3 Обозначения и определения

В настоящем стандарте использованы следующие обозначения:

f — величина распыла;

d_1 — максимальный размер распыла бетона, параллельный одному краю стола;

d_2 — максимальный размер распыла бетона, параллельный другому краю стола.

4 Сущность метода испытаний

При проведении испытания определяют показатель удобоукладываемости бетонной смеси путем измерения ее распыла на плоской плите, подвергаемой встряхиванию.

5 Оборудование

5.1 Встряхивающий стол — подвижный стол (см. рисунок 1), состоящий из подвижной плоской поверхности, на которую помещают бетонную смесь, выполненной из плоской плиты с размерами сторон $(700 \pm 2) \cdot (700 \pm 2)$ мм, шарнирно прикрепленной к твердому основанию, на которое она может падать с установленной высоты.

Верхняя часть встряхивающего стола должна иметь плоскую металлическую поверхность минимальной толщиной 2 мм. Металлическая поверхность должна быть устойчива к быстрому износу под воздействием цементного теста и коррозии. Масса верхней части встряхивающего стола должна быть $(16 \pm 0,5)$ кг, для взвешивания допускается ее крепление с помощью болтового шарнира. Конструкция плит должна предотвращать деформацию ее верхней поверхности. Верхнюю часть встряхивающего стола прикрепляют шарнирно к основанию таким образом, чтобы между плитами не происходило застревания заполнителя.

Центр встряхивающего стола отмечают крестообразным пересечением линий, расположенных параллельно краям плиты, и кругом диаметром (210 ± 1) мм.

На передней угловой части плиты с нижней стороны надежно закрепляют два твердых и жестких ограничителя. Они должны быть неабсорбирующими и устойчивыми к деформации в увлажненном состоянии. Ограничители передают нагрузку от верхней части встряхивающего стола к основанию, не деформируя его. Основание конструируют таким образом, чтобы нагрузка передавалась непосредственно на поверхность, где размещают встряхивающий стол. Это сводит к минимуму подпрыгивание встряхивающего стола после свободного падения.

Встряхивающий стол для обеспечения устойчивости в процессе испытания оснащают упорами для ног.

Высота падения верхней части встряхивающего стола, измеряемая по осевой линии переднего края верхней плиты, должна быть ограничена до (40 ± 1) мм с помощью одного или более ограничителей.

Для обеспечения поднимания верхней части встряхивающего стола без рывков и свободного падения на всей высоте подъема ее оснащают ручкой или подъемным механизмом.

5.2 Форма для формирования испытуемого образца, изготовленная из металла, устойчивого к быстрому износу под воздействием цементного теста, с толщиной стенок не менее 1,5 мм. Внутренняя поверхность формы должна быть гладкой, без выступов и впадин. Форма должна быть в виде полого конуса, с внутренними размерами, мм:

- диаметр основания — (200 ± 2) ;
- диаметр верхней части — (130 ± 2) ;
- высота — (200 ± 2) .

Основание и верх формы должны быть открытыми, параллельными друг другу и расположенными под прямым углом к оси. Верхнюю часть формы оснащают двумя ручками, основание — зажимными приспособлениями или упорами для обеспечения устойчивости (рисунок 2). Использование формы, прикрепленной к основанию, допускается при условии возможности освобождения зажимного приспособления без движения формы или вмешательства в процесс осадки бетонной смеси.

Примечание — При установке формы в заданное положение допускается использование магнитов.

5.3 Штыковка из твердого материала квадратного сечения, размерами сторон (40 ± 1) мм и длиной около 200 мм. Часть, формирующая ручку штыковки длиной от 120 до 150 мм, может быть круглого сечения (рисунок 3).

5.4 Линейка или сантиметровая лента минимальной длиной 700 мм, ценой деления максимум 5 мм.

5.5 Емкость для смешивания — плоский жесткий поддон, изготовленный из неабсорбирующего материала, устойчивого к быстрому износу под воздействием цементного теста. Поддон должен иметь соответствующие размеры для тщательного смешивания бетонной смеси с помощью совковой прямоугольной лопаты.

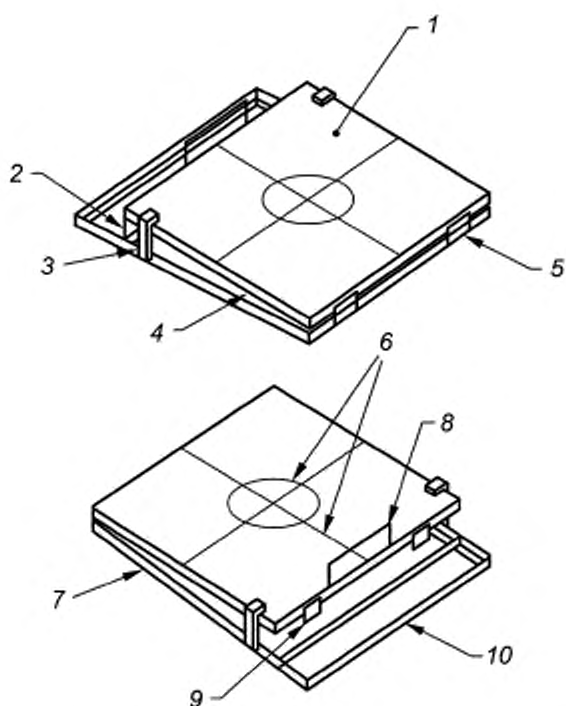
5.6 Совковая прямоугольная лопата.

Примечание — Прямоугольная форма лопаты необходима для обеспечения качественного перемешивания материалов в емкости.

5.7 Влажная ткань.

5.8 Совок шириной около 100 мм.

5.9 Секундомер с точностью измерения до 1 с.



1 — металлическая плита, 2 — высота падения, ограниченная до (40 ± 1) мм; 3 — верхний ограничитель; 4 — верхняя часть встряхивающего стола, 5 — внешние петли; 6 — отметки; 7 — основание; 8 — подъемная ручка; 9 — нижний ограничитель, 10 — напольная оградительная планка

Рисунок 1 — Типовая вибрплощадка

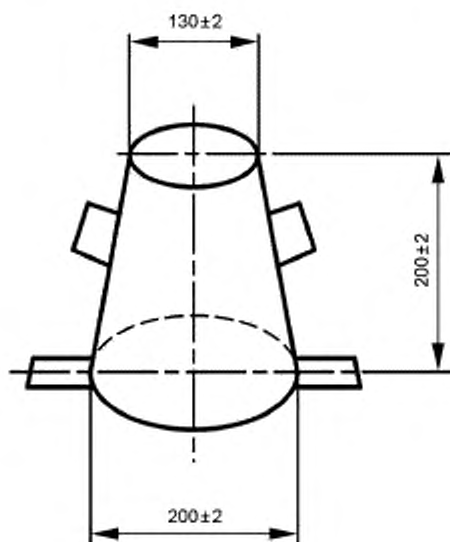


Рисунок 2 — Форма

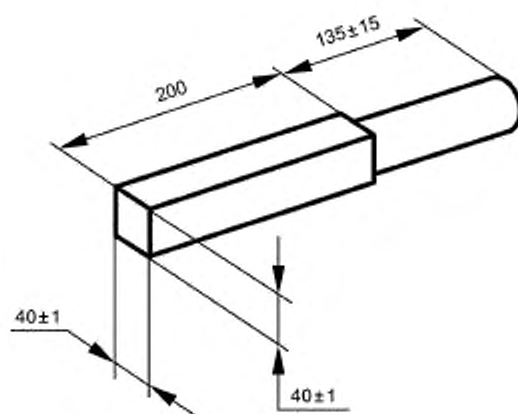


Рисунок 3 — Штыковка

6 Отбор проб

Испытуемую пробу бетонной смеси отбирают в соответствии с ЕН 12350-1.

Перед проведением испытаний пробу перемешивают, используя емкость для смешивания и совковую прямоугольную лопату.

Примечание — Альтернативные методы отбора проб могут быть установлены в национальных стандартах или положениях в местах использования бетонной смеси.

7 Проведение испытаний

Встряхивающий стол помещают на плоскую горизонтальную поверхность, не подвергаемую внешней вибрации и толчкам. Следует убедиться в возможности поднятия верхней части встряхивающего стола, прикрепленной на петлях, до установленного ограничителя движения и ее свободного падения до нижнего ограничителя. Встряхивающий стол закрепляют таким образом, чтобы при свободном падении подпрыгивание верхней части к нижнему ограничителю было минимальным.

Встряхивающий стол и форму очищают и увлажняют непосредственно перед испытанием, избегая чрезмерного увлажнения.

Взаимодействующие детали следует содержать в чистоте. Форму помещают в центр верхней части встряхивающего стола и удерживают в установленном положении, становясь на упоры для ног или с помощью магнитов.

С помощью совковой лопаты форму наполняют бетонной смесью в два слоя, выравнивая каждый слой десятью легкими ударами штыковки. При необходимости бетонную смесь добавляют ко второму слою для поддержания ее избытка над верхом формы. С помощью штыковки уровень бетонной смеси выравнивают по верхнему краю формы и очищают поверхность стола от излишков бетонной смеси.

Через 30 с после уплотнения бетонной смеси форму постепенно поднимают вверх за ручки в течение 1—3 с. Обеспечивают устойчивость встряхивающего стола, становясь на напольную оградительную планку впереди стола, и медленно поднимают верхнюю часть встряхивающего стола, пока она не достигнет верхнего ограничителя, при этом верхняя часть стола не должна оказывать значительного воздействия на верхний ограничитель. Позволяют верхней части стола свободно падать к нижнему ограничителю. Данный цикл повторяют 15 раз, при этом продолжительность каждого цикла должна быть не менее 1 с, но не более 3 с. Линейкой измеряют максимальный размер расплыва бетонной смеси в двух направлениях, d_1 и d_2 , параллельных краям площадки (рисунок 4), и регистрируют два измерения с точностью до 10 мм.

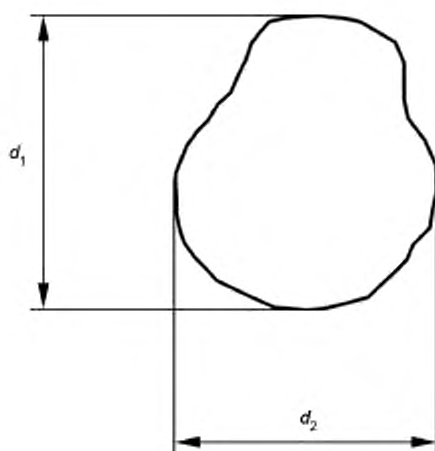


Рисунок 4 — Измерение распыла

Распыл бетонной смеси проверяют на отсутствие расслоения. Допускается отслоение цементного теста от крупного заполнителя и образование кольца теста, распространяющегося на несколько миллиметров за пределами крупного заполнителя. При наличии расслоения испытание не регистрируют.

После 15 циклов, если распыл не является устойчивым, ожидают его перехода в устойчивое состояние для осуществления измерения и регистрируют время между окончанием циклов и моментом измерения. Временной интервал указывают в протоколе.

Примечание — Консистенция бетонной смеси со временем изменяется вследствие гидратации цемента и/или возможной потери влаги. Если необходимо получение сопоставимых результатов, то испытание различных проб следует проводить через постоянный промежуток времени после смешивания.

8 Результаты испытаний

Значение распыла f определяют по формуле

$$f = \frac{d_1 + d_2}{2} \quad (1)$$

где d_1 — максимальный размер распыла бетона, параллельный одному краю стола;

d_2 — максимальный размер распыла бетона, параллельный другому краю стола.

Результат регистрируют с точностью до 10 мм.

9 Протокол испытаний

В протоколе испытаний указывают:

- 1) наименование испытуемого образца;
- 2) место проведения испытания;
- 3) дату проведения испытания;
- 4) любой признак расслоения бетонной смеси;
- 5) время в секундах между окончанием циклов и моментом измерения, как для вязкого бетона, описанного выше;
- 6) значение распыла f с точностью до 10 мм;
- 7) каждое отклонение от стандартного метода испытания;
- 8) подтверждение лица, ответственного за испытание, о соответствии процесса испытания настоящему стандарту, за исключением перечисления 8.

Протокол испытаний может содержать:

- 9) температуру пробы бетонной смеси во время испытания;
- 10) время испытания.

10 Точность метода

Данные о точности метода приведены в таблице 1. Их применяют для измерений распыла бетонной смеси из одной пробы и при получении результатов испытаний для однократного измерения распыла.

Т а б л и ц а 1 — Данные о точности метода при измерении распыла

Уровень, мм	Значения повторяемости		Значения воспроизводимости	
	s_r , мм	r , мм	s_R , мм	R , мм
555	24,6	69	32,5	91

П р и м е ч а н и е 1 — Данные о точности метода были определены как часть эксперимента, проведенного в Соединенном Королевстве в 1987 г., где они были получены в результате нескольких испытаний, а затем установлены в BS 1881. В эксперименте были задействованы 16 лаборантов. Бетонные смеси изготавливали с использованием обычного портландцемента, песка долины р. Темзы и крупного заполнителя размером зерен от 10 до 20 мм долины р. Темзы.

П р и м е ч а н и е 2 — Различие результатов двух испытаний одного образца, полученных одним лаборантом на одинаковом оборудовании в течение минимально допустимого промежутка времени, превысит значение повторяемости (r) в среднем не более чем один раз в 20 случаях в процессе обычного и точного применения метода.

П р и м е ч а н и е 3 — Результаты испытаний одного образца, полученные в течение минимально допустимого промежутка времени двумя операторами на различном оборудовании, будут отличаться значением воспроизводимости (R) в среднем не более чем один раз в 20 случаях в процессе обычного и точного применения метода.

П р и м е ч а н и е 4 — Более подробную информацию о точности метода и определении используемых статистических терминов см. ИСО 5725.

Приложение ДА
(справочное)

Сведения о соответствии ссылочного европейского стандарта национальному стандарту

Таблица ДА.1

Обозначение ссылочного европейского стандарта	Степень соответствия	Обозначение и наименование соответствующего национального стандарта
EN 12350-1	IDT	ГОСТ Р 57808—2017 «Испытание бетонной смеси. Часть 1. Отбор проб»
Примечание — В настоящей таблице использовано следующее условное обозначение степени соответствия стандарта: - IDT — идентичный стандарт.		

БЗ 11—2017/82

Редактор *В.Н. Шмельков*
Технический редактор *И.Е. Черепкова*
Корректор *Л.С. Лысенко*
Компьютерная верстка *И.А. Налейкиной*

Сдано в набор 24.10.2017. Подписано в печать 02.11.2017. Формат 60 × 84^{1/8}. Гарнитура Ариал.
Усл. печ. л. 1,40. Уч.-изд. л. 1,26. Тираж 26 экз. Зак. 2187.

Подготовлено на основе электронной версии, предоставленной разработчиком стандарта

Издано и отпечатано во ФГУП «СТАНДАРТИНФОРМ», 123001 Москва, Гранатный пер., 4.
www.gostinfo.ru info@gostinfo.ru