

**Станки круглошлифовальные**

**ФЛАНЦЫ ДЛЯ КРЕПЛЕНИЯ**  
**ШЛИФОВАЛЬНЫХ КРУГОВ**

**Конструкция и размеры**

Издание официальное

Предисловие

1 РАЗРАБОТАН Межгосударственным техническим комитетом по стандартизации МТК 75 «Станки»

ВНЕСЕН Комитетом Украины по вопросам стандартизации, метрологии и сертификации

2 ПРИНЯТ Межгосударственным Советом по стандартизации, метрологии и сертификации (протокол № 17 от 22 июня 2000 г.)

За принятие проголосовали:

Наименование государства	Наименование национального органа по стандартизации
Азербайджанская Республика	Азгосстандарт
Республика Армения	Армгосстандарт
Республика Беларусь	Госстандарт Республики Беларусь
Республика Казахстан	Госстандарт Республики Казахстан
Кыргызская Республика	Кыргызстандарт
Российская Федерация	Госстандарт России
Республика Таджикистан	Таджикгосстандарт
Туркменистан	Главгосинспекция «Туркменстандартлары»
Республика Узбекистан	Узгосстандарт
Украина	Госстандарт Украины

3 Постановлением Государственного комитета Российской Федерации по стандартизации и метрологии от 18 января 2001 г. № 24-ст межгосударственный стандарт ГОСТ 30676—2000 введен в действие непосредственно в качестве государственного стандарта Российской Федерации с 1 января 2002 г.

4 ВВЕДЕН ВПЕРВЫЕ

© ИПК Издательство стандартов, 2001

Настоящий стандарт не может быть полностью или частично воспроизведен, тиражирован и распространен в качестве официального издания на территории Российской Федерации без разрешения Госстандарта России

## Содержание

1 Область применения . . . . .	
2 Нормативные ссылки . . . . .	
3 Конструкция и размеры . . . . .	
4 Конструкция и размеры неподвижных фланцев . . . . .	
5 Конструкция и размеры подвижных фланцев . . . . .	
6 Конструкция и размеры картонной прокладки . . . . .	
7 Конструкция и размеры сегмента . . . . .	
8 Конструкция и размеры проставных колец . . . . .	
Приложение А Указания по установке фланца круга . . . . .	

## Станки круглошлифовальные

## ФЛАНЦЫ ДЛЯ КРЕПЛЕНИЯ ШЛИФОВАЛЬНЫХ КРУГОВ

## Конструкция и размеры

Circular grinding machines.  
Flanges for mounting of grinding wheels. Construction and dimensions

Дата введения 2002—01—01

### 1 Область применения

Настоящий стандарт распространяется на фланцы для крепления шлифовальных кругов типа I по ГОСТ 2424 (далее — фланцы круга), используемых при круглом наружном шлифовании со скоростью до 60 м/с на круглошлифовальных станках общего назначения по ГОСТ 11654.

Стандарт распространяется на вновь разрабатываемые узлы.

Стандарт не распространяется на элементы крепления абразивного инструмента с встроенным в шпиндель шлифовальной бабки механизмом балансировки круга.

Все требования стандарта обязательны, кроме 3.8 и 3.9.

### 2 Нормативные ссылки

ГОСТ 12.3.028—82 Система стандартов безопасности труда. Процессы обработки абразивным и эльборовым инструментом. Требования безопасности

ГОСТ 1050—88 Прокат сортовой, калиброванный, со специальной отделкой поверхности из углеродистой качественной конструкционной стали. Общие технические условия

ГОСТ 1412—85 Чугун с пластинчатым графитом для отливок. Марки

ГОСТ 2270—78 Инструмент абразивный. Основные размеры элементов крепления

ГОСТ 2424—83 Круги шлифовальные. Технические условия

ГОСТ 9347—74 Картон прокладочный и уплотнительные прокладки из него. Технические условия

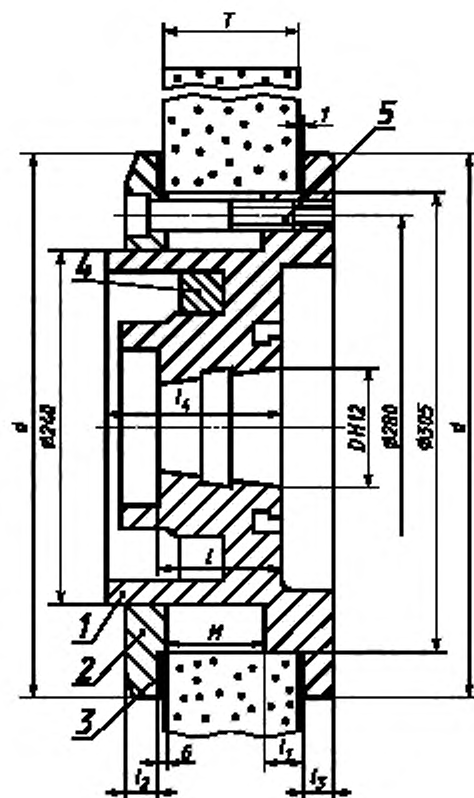
ГОСТ 11654—90 Станки круглошлифовальные. Основные параметры и размеры. Нормы точности

ГОСТ 11737—93 Ключи для винтов с внутренним шестигранником. Технические условия

ГОСТ 11738—84 (ИСО 4762—77) Винты с цилиндрической головкой и шестигранным углублением под ключ класса точности А. Конструкция и размеры

### 3 Конструкция и размеры

3.1 Основные размеры фланцев круга с сегментом для балансировки, находящимся в неподвижном фланце, и посадочным диаметром шлифовального круга 305 мм должны соответствовать указанным на рисунке 1 и в таблице 1.



1 — неподвижный фланец; 2 — подвижный фланец; 3 — прокладка; 4 — сегмент;  
5 — винт M16-6g × 56.029 по ГОСТ 11738

Рисунок 1 — Фланец с посадочным диаметром круга 305 мм

Таблица 1

Размеры в миллиметрах

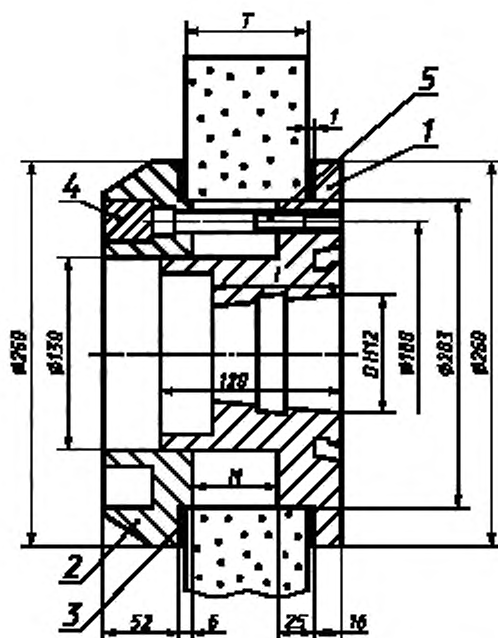
Размер шлифовального круга, мм		Номер конструктивного исполнения фланца	Размер конусного отверстия		$l_1$	$l_2$	$l_3$	$l_4$	$d$	Количество винтов, л. шт.
Диаметр	Высота $T$		$D$ H12	$l$						
600	100	01	80	84	25	16	16	108	365	8
	80	02			25					
	63	03			25					
	50	04			25					
	40; 32	05			12					
	25	06			12					
	20	07			12					
	125	08			25					

Окончание таблицы 1

Размеры в миллиметрах

Размер шлифовального круга, мм		Номер конструктивного исполнения фланца	Размер конусного отверстия		$l_1$	$l_2$	$l_3$	$l_4$	$d$	Количество винтов, л, шт.
Диаметр	Высота $T$		$D$ H12	$l$						
750; 900	100	09	100	104	25	22	22	135	380	8
	80	10			25					
	63	11			25					
	50	12			25					
	40	13			12					
	32	14			12					
	25	15			12					
	20	16			12					
	150	17			25					
750; 900	200	18			190	22	22	204	380	
750	250	19			240	19	19	248	380	
900; 1060	100	20	125	130	30	22	22	160	380	10
	80	21								
	63	22								
	50	23								
	40	24								
	32; 25	25								

3.2 Основные размеры фланцев круга с сегментом для балансировки, находящимся в подвижном фланце, и посадочным диаметром шлифовального круга 203 мм должны соответствовать указанным на рисунке 2 и в таблице 2.



1 — неподвижный фланец; 2 — подвижный фланец; 3 — прокладка; 4 — сегмент;  
5 — винт М16-6g × 56.029 по ГОСТ 11738

Рисунок 2 — Фланец с посадочным диаметром круга 203 мм

Таблица 2

Размеры в миллиметрах

Размер шлифовального круга		Номер конструктивного исполнения фланца	Размер конусного отверстия	
Диаметр	Высота $T$		$D$ Н12	$l$
400	100	26	65	69
	80	27		
	63	28		
	50	29		
	32; 40	30		
	25	31		
	20	32		
400	100	33	80	84
	80	34		
	63	35		
	50	36		
	32; 40	37		
	25	38		
	20	39		

- 3.3 Конструкция и размеры фланцев круга, не оговоренные в 3.1 и 3.2, определяет разработчик.  
 3.4 Конструкцию сегмента для балансировки определяет разработчик.  
 3.5 Для закрепления шлифовального круга допускается применять проставное кольцо.  
 Установка проставного кольца должна соответствовать рисунку 3.

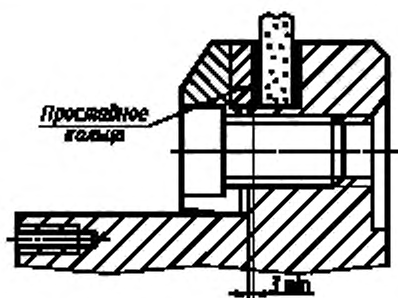


Рисунок 3 — Установка проставного кольца

- 3.6 Необходимо маркировать обозначение фланца круга. Маркировку наносят на подвижный фланец.  
 3.7 Указания по установке фланца приведены в приложении А.  
 3.8 Структура условного обозначения фланца круга:

XXX.XX

Цифры, характеризующие расположение сегмента для балансировки (таблицы 1—2):  
 сегмент для балансировки находится в неподвижном фланце (номера конструктивного исполнения фланцев с 1-го по 25-й)

сегмент для балансировки находится в подвижном фланце (номера конструктивного исполнения фланцев с 26-го по 39-й)

Диаметр конусного отверстия (таблицы 1, 2).

- 3.9 Пример условного обозначения фланца для шлифовального круга диаметром 900 мм (1060 мм), высотой 63 мм и с конусным отверстием диаметром 125 мм:

*Фланец круга 125.22 ГОСТ 30676—2000*

#### 4 Конструкция и размеры неподвижных фланцев

- 4.1 Основные размеры неподвижных фланцев должны соответствовать рисункам 1, 2 и таблицам 1, 2.  
 4.2 Конструкцию и размеры неподвижного фланца, не оговоренные в 4.1, определяет разработчик.  
 4.3 При применении одного круга высотой  $T = 200$  мм с целью уменьшения массы фланца и длины крепежных винтов на посадочном диаметре 305 мм допускается выточка.  
 Конструкцию и размеры выточки определяет разработчик.  
 При применении набора кругов выточка недопустима.  
 4.4 Материал неподвижного фланца — чугун марки СЧ 30 по ГОСТ 1412. Допускается применять сталь марок 20, 35, 45 по ГОСТ 1050.



## 5 Конструкция и размеры подвижных фланцев

5.1 Конструкция и основные размеры подвижных фланцев с посадочным диаметром шлифовального круга 305 мм должны соответствовать рисунку 4 и таблице 3.

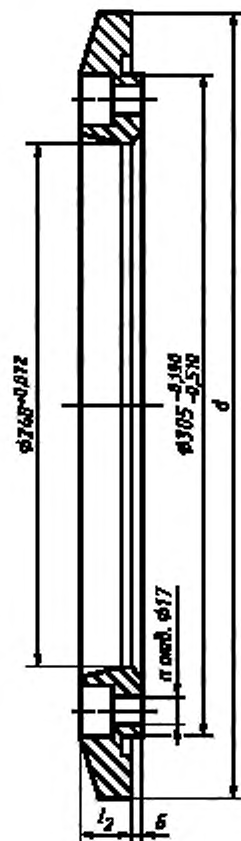


Рисунок 4 — Подвижный фланец с посадочным диаметром 305 мм

Таблица 3

Размеры в миллиметрах

Диаметр шлифовального круга	$d$	$l_2$	Количество отверстий $n$ , шт.
600	365	16	8
750; 900	380	22	
900; 1060			10

5.1.1 Материал подвижного фланца с посадочным диаметром 305 мм — сталь марки 20 по ГОСТ 1050. Допускается применять сталь марок 35, 45 по ГОСТ 1050.

5.2 Конструкция и основные размеры подвижного фланца с посадочным диаметром шлифовального круга 203 мм должны соответствовать рисунку 5.

5.2.1 Материал подвижного фланца с посадочным диаметром 203 мм — сталь марок 20 по ГОСТ 1050. Допускается применять чугун марки СЧ 30 по ГОСТ 1412 и сталь марок 35, 45 по ГОСТ 1050.

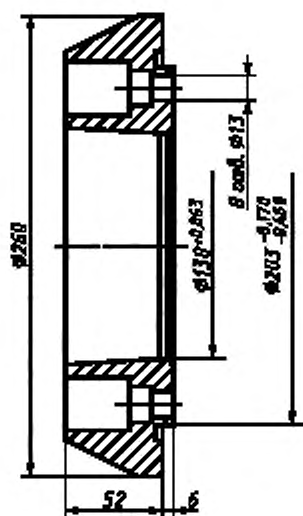


Рисунок 5 — Подвижный фланец с посадочным диаметром 203 мм

## 6 Конструкция и размеры картонной прокладки

6.1 Форма и основные размеры картонной прокладки, которая устанавливается между торцами круга и фланцами (проставными кольцами), должны соответствовать рисунку 6 и таблице 4.

Таблица 4

В миллиметрах

Диаметр шлифовального круга	$d_1$	$d_2$
400	204	265
600	306	370
750; 900; 1060		385



Рисунок 6 — Картонная прокладка

## 7 Конструкция и размеры сегмента

7.1 Конструкция, основные размеры и крепление сегмента для балансировки конструктивно определяются в зависимости от конструктивных особенностей подвижного или неподвижного фланца.

7.2 Материал сегмента — чугун марки СЧ 15 по ГОСТ 1412. Допускается замена на сталь марок 20, 35, 45 по ГОСТ 1050.

## 8 Конструкция и размеры проставных колец

8.1 Конструкция и основные размеры проставных колец должны соответствовать рисунку 7 и таблице 5.

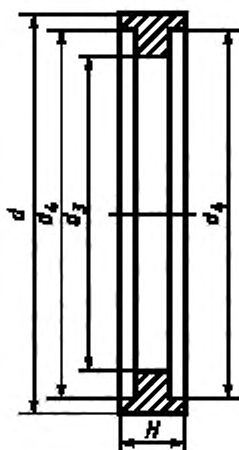


Рисунок 7 — Проставное кольцо

Таблица 5

В миллиметрах

Диаметр шлифовального круга	Посадочный диаметр $d_3$	$d$	$H$	$d_4$
600	305	365	10	361
			15	
			20	
			25	
			30	
			35	
			40	
45				
50				
750; 900; 1060	305	380	10	376
			15	
			20	
			25	
			30	
			35	
			40	
45				
50				
400	203	260	10 15	256

8.2 Проставные кольца допускается устанавливать слева или справа от шлифовального круга.

Примечание — Кольца устанавливаются при условии

$$(l + 4) > T, \quad (1)$$

где  $l$  — длина посадочной поверхности неподвижного фланца, мм (таблицы 1—2);

$T$  — высота круга, мм (таблицы 1—2).

Наружный диаметр проставного кольца, наружный диаметр фланца подвижного и наружный диаметр неподвижного фланца  $d$  должны быть одинаковыми в одном фланце круга.

При размере  $M = 4$  мм (рисунки 1, 2) между подвижным и неподвижным фланцами устанавливаются на неподвижный фланец две прокладки.

8.3 Материал проставного кольца — чугун марки СЧ 15 по ГОСТ 1412.

Допускается применять сталь марок 20, 35, 45 по ГОСТ 1050.

ПРИЛОЖЕНИЕ А  
(обязательное)

**Указания по установке фланца круга**

А.1 Шлифовальный круг должен устанавливаться на неподвижный фланец согласно ГОСТ 12.3.028.

А.2 Винты, крепящие шлифовальный круг, после установки круга должны быть равномерно затянуты торцовым ключом по ГОСТ 11737.

Не допускается применение насадок на торцовые ключи.

А.3 Элементы крепления — по ГОСТ 2270.

Ключевые слова: круглошлифовальные станки, фланцы, конструкция, размеры

---

Редактор *Р.Г. Говердовская*  
Технический редактор *Н.С. Гришанова*  
Корректор *М.В. Буцкая*  
Компьютерная верстка *Е.Н. Мартыновой*

Изд. лиц. № 02354 от 14.07.2000. Слано в набор 24.04.2001. Подписано в печать 14.05.2001. Усл. печ. л. 1,40.  
Уч.-изд. л. 0,90. Тираж 000 экз. С 1022. Зак. 522.

---

ИПК Издательство стандартов, 107076, Москва, Колодезный пер., 14.  
Набрано в Издательстве на ПЭВМ  
Филиал ИПК Издательство стандартов — тип. «Московский печатник», 103062, Москва, Лялин пер., 6.  
Плр № 080102