

ГОСТ 26917—2000

МЕЖГОСУДАРСТВЕННЫЙ СТАНДАРТ

МАШИНЫ ПОГРУЗОЧНЫЕ ШАХТНЫЕ

Общие технические требования и методы испытаний

Издание официальное

БЗ 5—2001

МЕЖГОСУДАРСТВЕННЫЙ СОВЕТ
ПО СТАНДАРТИЗАЦИИ, МЕТРОЛОГИИ И СЕРТИФИКАЦИИ
М и н с к

Предисловие

1 РАЗРАБОТАН Центральным научно-исследовательским и проектно-конструкторским институтом проходческих машин и комплексов для угольной, горной промышленности и подземного строительства (ЦНИИПодземмаш)

ВНЕСЕН Госстандартом России

2 ПРИНЯТ Межгосударственным Советом по стандартизации, метрологии и сертификации (протокол № 17 от 22 июня 2000 г.)

За принятие проголосовали:

| Наименование государства | Наименование национального органа по стандартизации |
|----------------------------|---|
| Азербайджанская Республика | Азгосстандарт |
| Республика Армения | Армгосстандарт |
| Республика Беларусь | Госстандарт Республики Беларусь |
| Республика Казахстан | Госстандарт Республики Казахстан |
| Кыргызская Республика | Кыргызстандарт |
| Российская Федерация | Госстандарт России |
| Республика Таджикистан | Таджикстандарт |
| Туркменистан | Главгосслужба «Туркменстандартлары» |
| Республика Узбекистан | Узгосстандарт |

3 Постановлением Государственного Комитета Российской Федерации по стандартизации и метрологии 18 апреля 2001 г. № 180-ст межгосударственный стандарт ГОСТ 26917—2000 введен в действие непосредственно в качестве государственного стандарта Российской Федерации с 1 января 2002 г.

4 ВЗАМЕН ГОСТ 26917--86

И ИПК Издательство стандартов, 2001

Настоящий стандарт не может быть полностью или частично воспроизведен, тиражирован и распространен в качестве официального издания на территории Российской Федерации без разрешения Госстандарта России

Содержание

| | | |
|---|--|----|
| 1 | Область применения | 1 |
| 2 | Нормативные ссылки | 1 |
| 3 | Определения | 3 |
| 4 | Общие положения | 4 |
| 5 | Общие технические требования | 7 |
| | 5.1 Требования к назначению | 7 |
| | 5.2 Требования надежности | 7 |
| | 5.3 Требования стойкости к внешним воздействиям | 7 |
| | 5.4 Требования к эргономике | 7 |
| | 5.5 Конструктивные требования | 7 |
| | 5.6 Требования экономного использования материалов и энергии | 11 |
| | 5.7 Требования к техническому обслуживанию и ремонту | 11 |
| | 5.8 Общие требования безопасности | 11 |
| | 5.9 Требования к материалам и покупным изделиям | 12 |
| | 5.10 Комплектность | 12 |
| | 5.11 Маркировка | 13 |
| | 5.12 Упаковка | 13 |
| 6 | Правила приемки и методы испытаний | 14 |
| | 6.1 Виды и условия испытаний | 14 |
| | 6.2 Методы контроля | 14 |
| | 6.3 Средства измерений и контроля | 23 |
| | 6.4 Обработка и оформление результатов испытаний | 23 |
| | Приложение А Условные обозначения машин | 24 |
| | Приложение Б Методы определения показателей, характеризующих условия испытаний | 25 |
| | Приложение В Применяемость показателей по видам испытаний | 26 |
| | Приложение Г Библиография | 28 |

к ГОСТ 26917—2000 Машины погрузочные шахтные. Общие технические требования и методы испытаний

| В каком месте | Напечатано | Должно быть | |
|--------------------------------------|------------|-------------|------------------------------|
| Предисловие. Таблица согласования | — | Украина | Госпотребстандарт Украины |

(ИУС № 1 2004 г.)

МАШИНЫ ПОГРУЗОЧНЫЕ ШАХТНЫЕ**Общие технические требования и методы испытаний**

Underground loading machines.
General technical requirements and test methods

Дата введения 2002—01—01

1 Область применения

Настоящий стандарт распространяется на погрузочные шахтные машины (далее — машины), предназначенные для погрузки горной массы в транспортные средства при подземной разработке полезных ископаемых и строительстве подземных сооружений.

Настоящий стандарт устанавливает общие технические требования к машинам и методы контроля показателей при проведении испытаний.

Номенклатуру показателей, подлежащих контролю при испытаниях конкретной машины, следует определять в соответствии с нормативным документом на эту машину.

Стандарт не устанавливает процедуру проведения испытаний и не распространяется на комплектующие изделия машин и на машины, производство которых начато до введения настоящего стандарта.

Требования, установленные в 5.1.1; 5.2.2; 5.4; 5.5 (кроме 5.5.7); 5.8; 5.9; 5.10; 5.11 являются обязательными, остальные требования — рекомендуемыми.

2 Нормативные ссылки

В настоящем стандарте использованы ссылки на следующие стандарты:

ГОСТ 2.601—95 Единая система конструкторской документации. Эксплуатационные документы

ГОСТ 9.014—78 Единая система защиты от коррозии и старения. Временная противокоррозионная защита изделий. Общие требования

ГОСТ 9.032—74 Единая система защиты от коррозии и старения. Покрытия лакокрасочные. Группы, технические требования и обозначения

ГОСТ 9.104—79 Единая система защиты от коррозии и старения. Покрытия лакокрасочные. Группы условий эксплуатации

ГОСТ 9.401—91 Единая система защиты от коррозии и старения. Покрытия лакокрасочные. Общие требования и методы ускоренных испытаний на стойкость к воздействию климатических факторов

ГОСТ 9.402—80 Единая система защиты от коррозии и старения. Покрытия лакокрасочные. Подготовка металлических поверхностей перед окрашиванием

ГОСТ 12.1.003—83 Система стандартов безопасности труда. Шум. Общие требования безопасности

ГОСТ 12.1.005—88 Система стандартов безопасности труда. Общие санитарно-гигиенические требования к воздуху рабочей зоны

ГОСТ 12.1.012—90 Система стандартов безопасности труда. Вибрационная безопасность. Общие требования

ГОСТ 12.1.016—79 Система стандартов безопасности труда. Воздух рабочей зоны. Требования к методикам измерения концентраций вредных веществ

ГОСТ 12.1.028—80* Система стандартов безопасности труда. Шум. Определение шумовых характеристик источников шума. Ориентировочный метод

ГОСТ 12.2.003—91 Система стандартов безопасности труда. Оборудование производственное. Общие требования безопасности

ГОСТ 12.2.020—76** Система стандартов безопасности труда. Электрооборудование взрывозащищенное. Классификация. Маркировка

ГОСТ 12.2.106—85 Система стандартов безопасности труда. Машины и механизмы, применяемые при разработке рудных, нерудных и россыпных месторождений полезных ископаемых. Общие гигиенические требования и методы оценки

ГОСТ 12.4.012—83 Система стандартов безопасности труда. Вибрация. Средства измерения и контроля вибрации на рабочих местах. Технические требования

ГОСТ 12.4.051—87 Система стандартов безопасности труда. Средства индивидуальной защиты органов слуха. Общие технические требования и методы испытаний

ГОСТ 27.410—87 Надежность в технике. Методы контроля показателей надежности и планы контрольных испытаний на надежность

ГОСТ 427—75 Линейки измерительные металлические. Технические условия

ГОСТ 2405—88 Манометры, вакуумметры, мановакуумметры, напоромеры, тягомеры и тягонапоромеры. Общие технические условия

ГОСТ 2991—85 Ящики дощатые неразборные для грузов массой до 500 кг. Общие технические условия

ГОСТ 5378—88 Угломеры с нониусом. Технические условия

ГОСТ 6570—96 Счетчики электрические активной и реактивной энергии индукционные. Общие технические условия

ГОСТ 7502—98 Рулетки измерительные металлические. Технические условия

ГОСТ 8476—93 (МЭК 51-3—84) Приборы аналоговые показывающие электроизмерительные прямого действия и вспомогательные части к ним. Часть 3. Особые требования к ваттметрам и варметрам

ГОСТ 8711—93 (МЭК 51-2—84) Приборы аналоговые показывающие электроизмерительные прямого действия и вспомогательные к ним. Часть 2. Особые требования к амперметрам и вольтметрам

ГОСТ 9871—75 Термометры стеклянные ртутные электроконтактные и терморегуляторы. Технические условия

ГОСТ 10198—91 Ящики деревянные для грузов массой св. 200 до 20000 кг. Общие технические условия

ГОСТ 12969—67 Таблички для машин и приборов. Технические требования

ГОСТ 12971—67 Таблички прямоугольные для машин и приборов. Размеры

ГОСТ 13837—79 Динамометры общего назначения. Технические условия

ГОСТ 14192—96 Маркировка грузов

ГОСТ 15150—69 Машины, приборы и другие технические изделия. Исполнения для различных климатических районов. Категории, условия эксплуатации, хранения и транспортирования в части воздействия климатических факторов внешней среды

ГОСТ 15846—79 Продукция, отправляемая в районы Крайнего Севера и труднодоступные районы. Упаковка, маркировка, транспортирование и хранение

ГОСТ 17168—82 Фильтры электронные октавные и третьоктавные. Общие технические требования и методы испытаний

ГОСТ 17187—81 Шумомеры. Общие технические требования и методы испытаний

ГОСТ 17216—71 Промышленная чистота. Классы чистоты жидкостей

ГОСТ 17433—80 Промышленная чистота. Сжатый воздух. Классы загрязненности

* На территории Российской Федерации действует ГОСТ Р 51402—99.

** На территории Российской Федерации действует ГОСТ Р 51330.0—99.

- ГОСТ 19300—86 Средства измерения шероховатости поверхности профильным методом. Профилографы — профилометры контактные. Типы и основные параметры
- ГОСТ 19862—93* Пневмоприводы. Методы измерения параметров
- ГОСТ 20799—88 Масла индустриальные. Технические условия
- ГОСТ 21153.0—75 Породы горные. Отбор проб и общие требования к методам физических испытаний
- ГОСТ 21153.1—75 Породы горные. Метод определения коэффициента крепости по Протодьяконову
- ГОСТ 21753—76 Система «человек-машина». Рычаги управления. Общие эргономические требования
- ГОСТ 22782.0—81** Электрооборудование взрывозащищенное. Общие технические требования и методы испытаний
- ГОСТ 23170—78 Упаковка для изделий машиностроения. Общие требования
- ГОСТ 23543—88 Приборы геодезические. Общие технические условия
- ГОСТ 23941—79 Шум. Методы определения шумовых характеристик. Общие требования
- ГОСТ 24634—81 Ящики деревянные для продукции, поставляемой для экспорта. Общие технические условия
- ГОСТ 24754—81 Электрооборудование рудничное нормальное. Общие технические требования и методы испытаний
- ГОСТ 24940—96 Здания и сооружения. Метод измерения освещенности
- ГОСТ 28197—90*** Национальный знак соответствия. Форма, размеры и технические требования
- ГОСТ 28723—90 Расходомеры скоростные, электромагнитные и вихревые. Общие технические требования и методы испытаний
- ГОСТ 29329—92 Весы для статического взвешивания. Общие технические требования

3 Определения

В настоящем стандарте применяют следующие термины с соответствующими определениями:

- 3.1 **вместимость ковша:** Величина, характеризующая способность ковша вмещать максимальный объем разрыхленной горной массы, включая массу, образующую угол естественного откоса.
- 3.2 **ширина захвата:** Наибольшее расстояние между крайними положениями рабочего органа при неподвижной ходовой тележке.
- 3.3 **масса машины конструктивная:** Масса машины без учета ЗИП, горюче-смазочных материалов и рабочей жидкости.
- 3.4 **масса машины эксплуатационная:** Масса машины в полностью запрограммированном состоянии с учетом массы машиниста (75 ± 3) кг.
- 3.5 **высота загрузки:** Расстояние по вертикали от опорной поверхности машины (почвы, головки рельса) до боковой кромки или задней стенки ковша, находящегося в крайнем положении при разгрузке, а для машин с конвейером — до нижней кромки максимально поднятой стрелы конвейера.
- 3.6 **наибольшая высота:** Расстояние по вертикали от опорной поверхности машины до наивысшей точки траектории движения ковша или до верхней кромки максимально поднятой стрелы конвейера.
- 3.7 **насыпная плотность горной массы:** Отношение разрыхленной горной массы к ее объему.
- 3.8 **размер куска погружаемой горной массы максимальный:** Наибольший допустимый размер куска, на погрузку которого рассчитана машина.
- 3.9 **техническая производительность:** Объем горной массы, погружаемой машиной в единицу времени при условиях эксплуатации, указанных в технических условиях (ТУ).
- 3.10 **угол поворота стрелы конвейера:** Наибольший угол поворота консольной части конвейера в плане, относительно ее опорной части в плоскости поворота.

* На территории Российской Федерации действует ГОСТ 19862—87.

** На территории Российской Федерации действует ГОСТ Р 51330.0—99.

*** На территории Российской Федерации действует ГОСТ Р 50460—92.

3.11 **клиренс:** Расстояние от уровня опорной плоскости машины до наиболее низко расположенного, между гусеницами или колесами, элемента конструкции корпуса машины.

3.12 **габаритные размеры в транспортном положении:** Наибольшие размеры машины (по ширине, высоте и длине), подготовленной к транспортированию по горным выработкам.

3.13 **опорная плоскость отсчета:** Нулевая плоскость, на которую устанавливают машину для проведения измерений.

3.14 **испытательная площадка:** Горизонтальная площадка с твердым покрытием (для колесных машин — с рельсовой колеей) для определения конструктивных размеров машин. Перепад высот точек поверхности в пределах зоны, занимаемой машиной, должен быть не более 10 мм.

3.15 **мерный участок:** Отрезок испытательной площадки, на котором измеряют скорость.

3.16 **прямое измерение:** Измерение, результат которого представляет собой показание одного измерительного устройства или сумму показаний нескольких измерительных устройств, работающих одновременно.

3.17 **косвенное измерение:** Измерение, результат которого определяют по показаниям одного измерительного устройства, но проведение которого требует использования дополнительных устройств.

3.18 **коэффициент продольной и поперечной устойчивости машины:** Отношение суммы моментов сил, удерживающих машину от опрокидывания, к сумме моментов сил, стремящихся опрокинуть машину, при максимальной статической нагрузке.

3.19 **удерживающие средства при транспортировании:** Средства, неподвижно фиксирующие в заданном положении подвижные части машины.

3.20 **предохранительное удерживающее устройство:** Устройство, служащее для удерживания от сползания или скатывания машины в наклонных выработках (в качестве предохранительного устройства могут применяться лебедка, стопорная вилка или другие механизмы).

3.21 **шагрень:** Волнистость поверхности лакокрасочного покрытия, придающая пленке вид апельсиновой корки.

4 Общие положения

4.1 Машины должны изготавливаться в соответствии с требованиями настоящего стандарта, ТУ на машины конкретных типов, утвержденных в установленном порядке, и конструкторских документов.

4.2 Машины, в зависимости от способа захвата, выгрузки горной массы и кинематики рабочих органов, подразделяются на типы:

- тип 1 — машины периодического действия с нижним захватом горной массы. Рабочий орган — ковш с разгрузкой назад; прямой и ступенчатой погрузкой в транспортное средство (рисунки 1 и 2);

- тип 2 — машины периодического действия с нижним захватом горной массы. Рабочий орган — ковш с боковой разгрузкой и прямой погрузкой в транспортное средство (рисунок 3);

- тип 3 — машины непрерывного действия с боковым захватом горной массы. Рабочий орган — нагребные лапы (рисунок 4);

- тип 4 — машины непрерывного действия с верхним захватом горной массы. Рабочий орган — гребковые лапы (рисунок 5).

4.3 Основные размерные характеристики машин указаны на рисунках 1—5.

По рисункам 1—5 конструкцию машин не определяют.

4.4 Машины изготавливают в следующих исполнениях:

- с колесно-рельсовой ходовой частью;

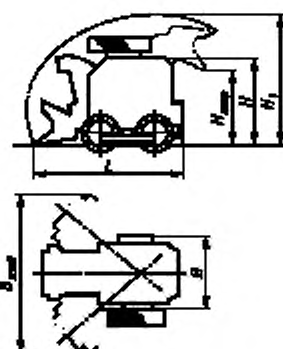
- с гусеничной ходовой частью.

4.5 Машины с колесно-рельсовой ходовой частью изготавливают на ширину рельсовой колеи 600, 750 и 900 мм (по заказу потребителя).

4.6 Машины с гусеничной ходовой частью должны обеспечивать давление опорных поверхностей на почву выработки не более указанного в ТУ на машины конкретного типа.

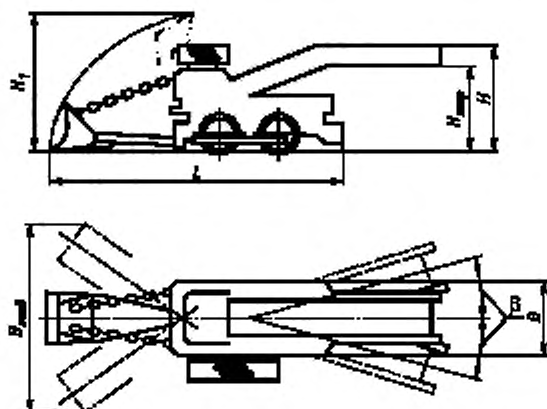
4.7 Структура условного обозначения машин приведена в приложении А.

Тип 1 (базовая модель)



$H_{згр}$ — высота загрузки; H — высота;
 H_1 — наибольшая высота; $B_{зах}$ — ширина захвата; B — ширина

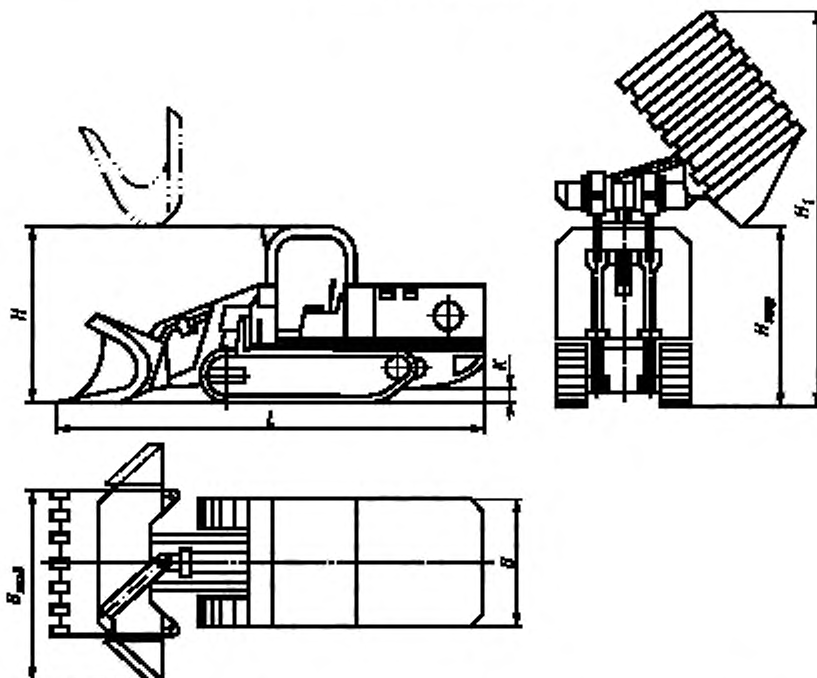
Рисунок 1 — Машина периодического действия с нижним захватом горной массы. Рабочий орган — ковш с разгрузкой назад и прямой погрузкой



H_1 — наибольшая высота; $H_{згр}$ — высота загрузки; H — высота;
 L — длина; $B_{зах}$ — ширина захвата; B — ширина; β — угол поворота стрелы конвейера в плане

Рисунок 2 — Машина периодического действия с нижним захватом горной массы. Рабочий орган — ковш с разгрузкой назад и ступенчатой погрузкой

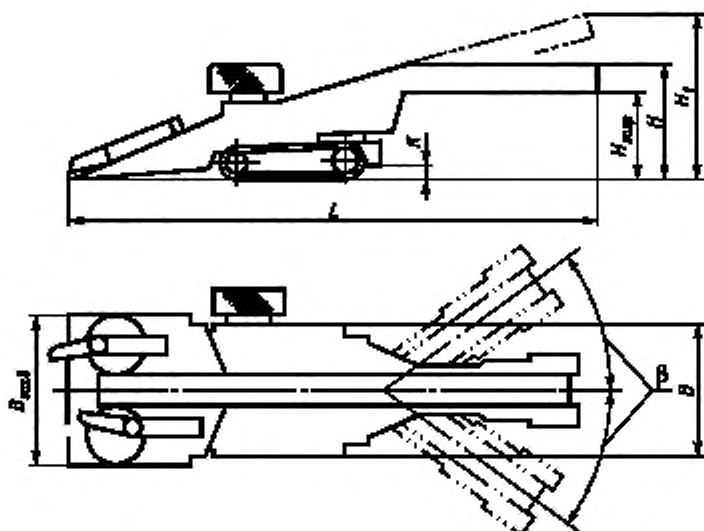
Тип 2 (базовая модель)



H — высота; L — длина; K — клиренс; $H_{згр}$ — высота загрузки; H_1 — наибольшая высота; $B_{зах}$ — ширина захвата, B — ширина

Рисунок 3 — Машина периодического действия с нижним захватом горной массы. Рабочий орган — ковш с боковой разгрузкой и прямой погрузкой

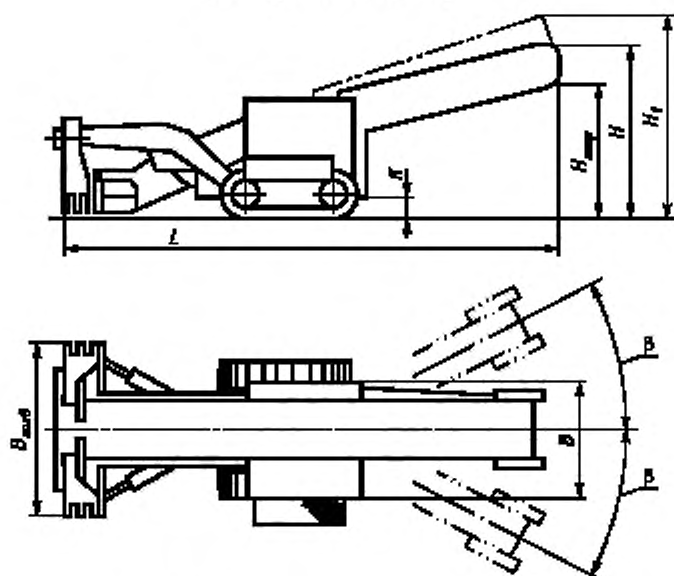
Тип 3 (базовая модель)



L — длина; K — клиренс; $H_{\text{заг}}$ — высота загрузки; H — высота; $H_{\text{н}}$ — наименьшая высота; $H_{\text{т}}$ — наибольшая высота; $B_{\text{захв}}$ — ширина захвата; B — ширина; β — угол поворота стрелы конвейера в плане

Рисунок 4 — Машина непрерывного действия с боковым захватом горной массы. Рабочий орган — нагребные лапы

Тип 4 (базовая модель)



L — длина; K — клиренс; $H_{\text{заг}}$ — высота загрузки; H — высота; $H_{\text{н}}$ — наименьшая высота; $H_{\text{т}}$ — наибольшая высота; $B_{\text{захв}}$ — ширина захвата; B — ширина; β — угол поворота стрелы конвейера в плане

Рисунок 5 — Машина непрерывного действия с верхним захватом горной массы. Рабочий орган — гребковые лапы

5 Общие технические требования

5.1 Требования к назначению

5.1.1 Машины должны обеспечивать погрузку горной массы в подземных горных выработках с углом наклона, указанным в нормативной документации (НД) на машину конкретного типа, и характеристиками горной массы, приведенными в таблице 1.

Т а б л и ц а 1 — Назначение типов машин по характеристикам горной массы

| Тип машины | Вместимость ковша, м ³ | | Размер куска погружаемой горной массы максимальный, мм | Коэффициент крепости по Протодьяконову, не более | Насыпная плотность горной массы, т/м ³ , не более |
|------------|-----------------------------------|-------------|--|--|--|
| | Номи. | Пред. откл. | | | |
| 1 | 0,25 | ±0,02 | 300 | 16 | 1,8 |
| | 0,32 | ±0,03 | 400 | | |
| | 0,5 | ±0,05 | 600 | | |
| 2 | 0,5 | ±0,05 | 600 | 16 | 1,8 |
| | 1,0 | ±0,1 | 800 | | |
| 3 | — | — | 400 | 6 | 1,4 |
| | | | 500 | 12 | 1,6 |
| | | | 600 | 16 | 1,6 |
| | | | 800 | 16 | 1,6 |
| 4 | — | — | 600 | 16 | 1,6 |

5.2 Требования надежности

5.2.1 Погрузочные машины относятся к ремонтируемым изделиям.

5.2.2 Критерии отказов и предельных состояний должны устанавливаться в ТУ на машины конкретных типов.

5.2.3 Средняя наработка на отказ (ч) и 80 %-ный ресурс до первого капитального ремонта (м³ или т) устанавливаются в ТУ на машины конкретных типов.

5.3 Требования стойкости к внешним воздействиям

5.3.1 Машины следует изготавливать в климатических исполнениях:

- У — для районов с умеренным климатом, категория размещения 5 по ГОСТ 15150;

- Т — для районов с сухим и влажным тропическим климатом, категория размещения 5 по ГОСТ 15150.

Диапазоны температур окружающей среды для исполнений:

- У — от минус 5 до плюс 35 °С.

- Т — от плюс 1° до плюс 35 °С.

5.3.2 Лакокрасочные покрытия машин в климатическом исполнении У должны соответствовать классу VI по ГОСТ 9.032, группа условий эксплуатации В5 по ГОСТ 9.104, а в климатическом исполнении Т — по ГОСТ 9.401.

Подготовка металлических поверхностей перед покрытием — по ГОСТ 9.402.

Лакокрасочные покрытия должны соответствовать требованиям ГОСТ 9.032.

5.4 Требования к эргономике

5.4.1 Рабочее место машиниста по размерам подножки управления и кресла машиниста, расстоянию до рычагов и кнопок пульта управления, а также до педалей управления и между ними должно соответствовать требованиям и нормам ГОСТ 12.2.106.

5.4.2 Органы управления по размерам рычагов управления и педалей, усилию на рычагах и педалях должны соответствовать требованиям ГОСТ 12.2.106 и ГОСТ 21753.

5.5 Конструктивные требования

5.5.1 Базовые модели машин следует изготавливать в следующих исполнениях:

- тип 1 — машины с колесно-рельсовой ходовой частью:

прямой погрузки с пневматическим приводом (рисунок 1);
 ступенчатой погрузки с электрическим приводом (рисунок 2);

- типы 2, 3, 4 – машины с гусеничной ходовой частью и электрическим приводом (рисунки 3, 4, 5).

5.5.2 Машины, кроме базовых исполнений по 5.5.1, следует изготавливать следующих модификаций:

- тип 1 – машины прямой погрузки с гусеничной ходовой частью; ступенчатой погрузки с пневматическим приводом и устройствами для работы в наклонных выработках до минус 18° (рисунки 6, 7);

- тип 3 – машины с устройствами для работы в наклонных выработках до минус 18° в буро-погрузочном исполнении (рисунки 8, 9);

- тип 4 – машины с колесно-рельсовой ходовой частью (рисунок 10).

Основные размерные характеристики машин указаны на рисунках 6–10.

5.5.3 Машины с электрическим приводом следует изготавливать на номинальные напряжения 380, 660 и 1140 В при частоте переменного тока 50 Гц.

По заказу потребителя допускается изготавливать машины с электрооборудованием на номинальные напряжения 500 и 1000 В при частоте переменного тока 50 и 60 Гц.

5.5.4 Ковшовые машины следует изготавливать с номинальной вместимостью ковша:

- тип 1 – 0,25; 0,32; 0,5 м³;

- тип 2 – 0,5; 1,0; 1,5; 2,0 м³.

5.5.5 Машины ступенчатой погрузки следует изготавливать с углом поворота стрелы конвейера в плане:

- тип 1 – не менее 10°;

- типы 3 и 4 – не менее 30°;

- тип 4 на колесно-рельсовом ходу – не менее 20°.

5.5.6 Основные параметры и размеры машин должны соответствовать требованиям нормативных документов на машину конкретного исполнения по следующей номенклатуре показателей:

- техническая производительность, м³ · мин⁻¹;

- масса конструктивная, эксплуатационная, кг, не более;

- ширина захвата B_{max} , мм, не менее;

- высота загрузки $H_{\text{впг}}$, мм, не менее;

- наибольшая высота H_1 , мм, не более;

- угол поворота стрелы конвейера в плане β , . . . °, не менее;

- клиренс K , мм, не менее;

- габаритные размеры в транспортном положении (ширина B , высота H , длина L), мм, не более;

- скорость передвижения, м/с;

- среднее давление опорных поверхностей гусениц на почву, МПа, не более;

- давление жидкости в гидросистеме, МПа;

- температура жидкости в гидросистеме, °С, не более;

- напорное усилие, создаваемое машиной, кН, не менее.

5.5.7 По заказу потребителя допускается изготавливать дополнительные исполнения машин при условии, что основное исполнение удовлетворяет требованиям настоящего стандарта.

5.5.8 Машины должны работать обеспечивая заданные технические параметры при подводе к ним:

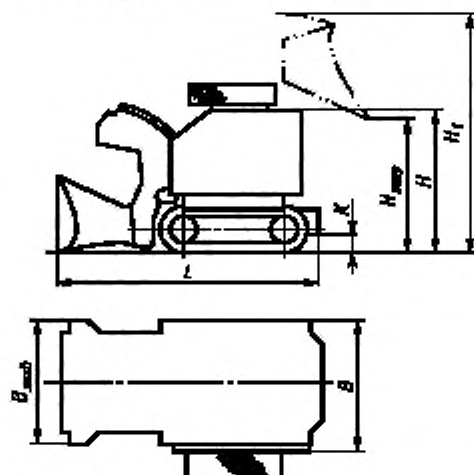
- переменного тока с отклонением от номинального значения по 5.5.3 по напряжению от минус 5 до плюс 10 %, по частоте ± 5 %;

- сжатого воздуха 8–10-х классов загрязненности по ГОСТ 17433, номинальным давлением 0,5 МПа;

- воды для систем орошения 8–10-х классов чистоты по ГОСТ 17216 номинальным давлением 0,5 МПа.

Рабочая жидкость гидросистем должна быть не ниже 12-го класса чистоты по ГОСТ 17216 с номинальной фильтрацией не более 25 мкм.

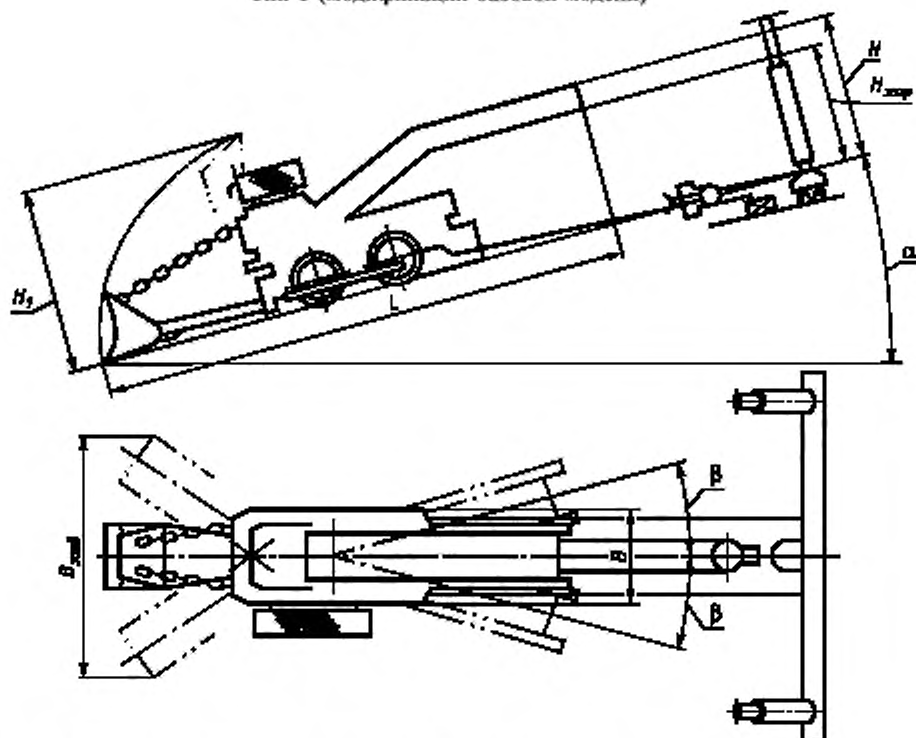
Тип 1 (модификация базовой модели)



L — длина; K — клиренс; $H_{заг}$ — высота загрузки; H — высота; H_1 — наибольшая высота; $B_{захв}$ — ширина захвата; B — ширина

Рисунок 6 — Машина прямой погрузки с гусеничной ходовой частью

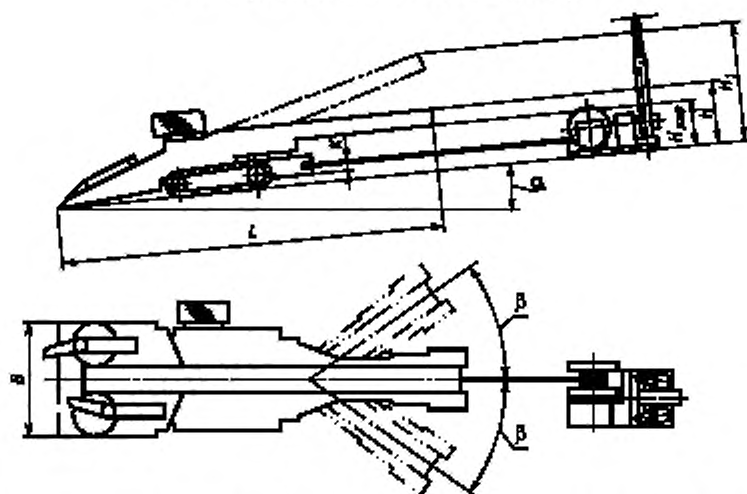
Тип 1 (модификация базовой модели)



H_1 — наибольшая высота; L — длина; H — высота; $H_{заг}$ — высота загрузки; $B_{захв}$ — ширина захвата; B — ширина; α — угол наклона выработки; β — угол поворота стрелы конвейера в плане

Рисунок 7 — Машина ступенчатой погрузки с устройствами для работы в наклонных выработках до минус 18°.

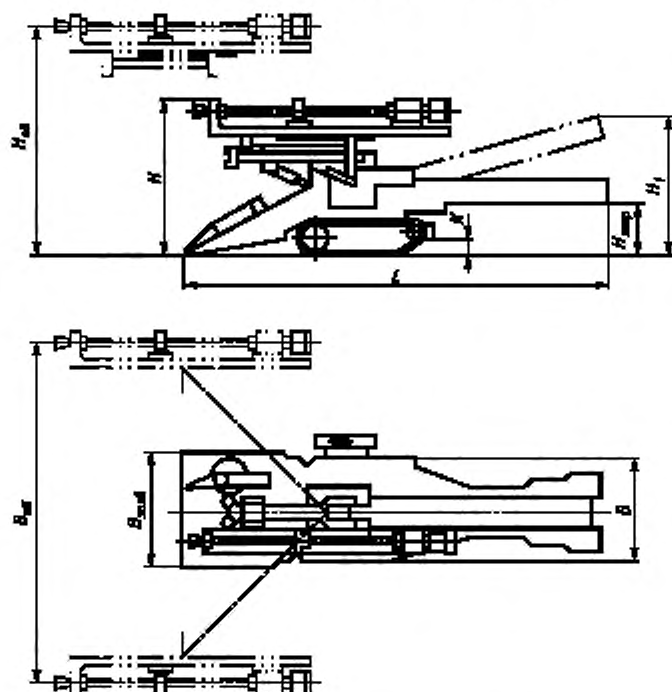
Тип 3 (модификация базовой модели)



L — длина; K — клиренс; α — угол наклона выработки; H_1 — наибольшая высота; H — высота; $H_{\text{заг}}$ — высота загрузки;
 B — ширина; β — угол поворота стрелы конвейера в плане

Рисунок 8 — Машина непрерывного действия с устройствами для работы в наклонных выработках до минус 18°

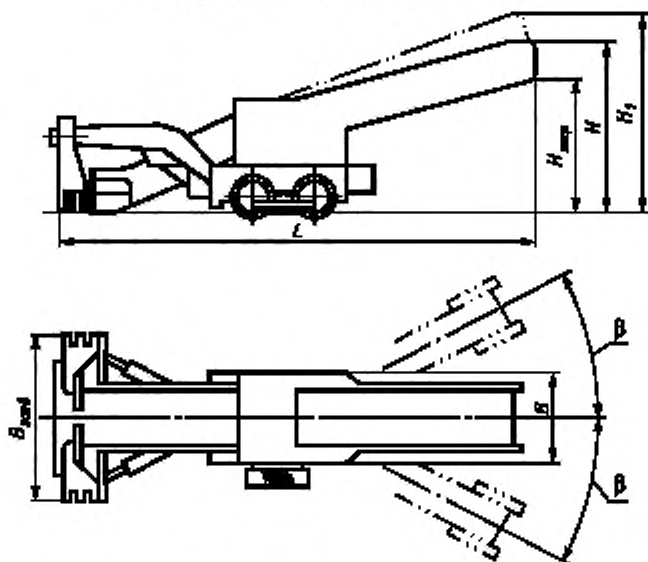
Тип 3 (модификация базовой модели)



H — высота; L — длина; K — клиренс; $H_{\text{заг}}$ — высота загрузки; H_1 — наибольшая высота; $B_{\text{зах}}$ — ширина захвата;
 $H_{\text{об}}$ — высота обуривания; $B_{\text{об}}$ — ширина обуривания

Рисунок 9 — Машина непрерывного действия в бурнопогрузочном исполнении

Тип 4 (модификация базовой модели)



$H_{\text{заг}}$ – высота загрузки; H – высота; H_1 – наибольшая высота; $B_{\text{захв}}$ – ширина захвата; β – угол поворота стрелы конвейера в плане; B – ширина

Рисунок 10 — Машина с колесно-рельсовой ходовой частью

5.6 Требования экономного использования материалов и энергии

5.6.1 Удельный расход электроэнергии или воздуха при погрузке горной массы и материалоемкость (масса, кг) машины должны соответствовать значениям, установленным в НД на машину конкретного исполнения.

5.7 Требования к техническому обслуживанию и ремонту

5.7.1 Общие требования к техническому обслуживанию машин должны соответствовать отраслевым НД.

5.7.2 Конструкция машин должна обеспечивать:

- возможность технического обслуживания и ремонта погрузочного устройства, гусеничной тележки, редуктора ходовой части, маслостанции, редуктора питателя и конвейера без их демонтажа с машины;
- свободный доступ к местам технического обслуживания и ремонта с использованием стандартного и поставляемого в комплекте с машиной инструмента;
- возможность агрегатного ремонта.

5.7.3 Для вновь разрабатываемых машин конструкция заливных и сливных отверстий в корпусах редукторов, баках гидросистем должна предусматривать заливку или замену масел, рабочих жидкостей с помощью устройств, исключающих вскрытие системы.

5.7.4 В конструкции машин должны быть предусмотрены устройства, удерживающие рабочий орган и разгрузочную стрелу конвейера в фиксированном положении во время ремонта и при транспортировании.

5.8 Общие требования безопасности

5.8.1 Конструкция машин должна соответствовать общим требованиям безопасности по ГОСТ 12.2.003 и ГОСТ 12.2.106.

5.8.2 Машины в зависимости от области применения должны соответствовать Правилам безопасности в угольных шахтах [1], Единым правилам безопасности при разработке рудных, нерудных и россыпных месторождений подземным способом [2], Нормативам по безопасности забойных машин, комплексов и агрегатов [3].

5.8.3 Электрооборудование машин, предназначенных для шахт, опасных по газу и пыли, должно изготавливаться в рудничном взрывозащищенном исполнении (РВ) по ГОСТ 22782.0, для шахт не опасных по газу и пыли — в рудничном нормальном исполнении (РН) по ГОСТ 24754.

5.8.4 Рабочие жидкости (РЖ) и смазочные материалы (СМ), применяемые в машинах, должны соответствовать требованиям параграфа 24 РД 05—94 [1] в части допуска их к эксплуатации в шахтных условиях. Рекомендуемые РЖ и СМ следует включать в ТУ на машины, а также в эксплуатационную документацию.

5.8.5 Содержание в воздухе рабочей зоны пыли и токсичных веществ от работающей машины не должно превышать предельных допустимых норм, установленных ГОСТ 12.1.005 (при обеспечении потребителем действующих норм проветривания горных выработок).

5.8.6 Эквивалентный уровень звука на рабочем месте, воздействующий на машиниста с применением им индивидуальных средств защиты от шума по ГОСТ 12.4.051, не должен превышать значений, установленных ГОСТ 12.1.003.

5.8.7 Уровни звукового давления в октавных полосах со среднегеометрическими частотами независимо от типа машины не должны превышать норм, предусмотренных в НД.

5.8.8 Эквивалентные скорректированные значения виброускорения или виброскорости на рабочем месте машиниста не должны превышать допустимых норм, предусмотренных ГОСТ 12.1.012.

5.8.9 Для машин с электроприводом уровень локальной освещенности в зонах погрузки и разгрузки горной массы должен соответствовать нормам, установленным ГОСТ 12.2.106.

5.8.10 Конструкция машин должна обеспечивать их продольную и поперечную устойчивость. Коэффициент продольной и поперечной устойчивости машин должен быть не менее 1,4.

5.8.11 Машины, независимо от типа применяемой ходовой части, должны иметь тормозные устройства, срабатывающие автоматически при оперативных остановках, перерывах в энергоснабжении. Кроме этого, машины на гусеничном ходу, применяемые в выработках с углом наклона более 12°, а также машины на колесно-рельсовом ходу, применяемые в выработках с углом наклона более 5°, должны иметь предохранительные устройства, служащие для удерживания машин от сползания или скатывания.

5.8.12 Конструкция оросительного устройства должна обеспечивать орошение в зоне загрузки и разгрузки горной массы с общим расходом воды не менее 50 л на 1 м³ погружаемой массы и давлением не менее 0,5 МПа у оросителей.

5.8.13 Конструкция машин должна обеспечивать следующие требования.

5.8.13.1 Возможность подсоединения навесного бурильного оборудования к электрической части машины, при этом на машинах должно быть предусмотрено устройство для переключения напряжения питания электродвигателей машины на питание бурильных машин.

5.8.13.2 Снятие напряжения с питающего кабеля при помощи кнопки «Стоп» с фиксацией.

5.8.13.3 Предотвращение срыва электрокабеля (пневмошланга), питающего машину электроэнергией (сжатым воздухом), при помощи разгрузочного защитного устройства.

5.8.13.4 Подачу предупредительного звукового сигнала перед началом работы.

5.8.13.5 Управление машиной — с пульта, расположенного на машине, или с выносного пульта дистанционного управления.

5.8.13.6 Возможность сцепки с вагонеткой, скипом, а также буксирования при транспортировании машины с колесно-рельсовой ходовой частью.

5.8.13.7 Автоматический возврат в нейтральное положение рукояток управления движением машины и гидравлическими цилиндрами перемещения ковша для машин с боковой разгрузкой ковша.

5.8.14 Машины с боковой разгрузкой ковша должны оснащаться виброзащитным сидением для машиниста и защитным ограждением, обеспечивающим защиту рабочего места при поперечных смещениях машины и от падающих сверху предметов.

5.9 Требования к материалам и покупным изделиям

5.9.1 Материалы, применяемые для изготовления машин, должны иметь сертификаты соответствия предприятий-изготовителей.

5.9.2 Комплектуемое электрооборудование должно соответствовать требованиям Правил техники безопасности при эксплуатации электроустановок потребителей [4], Правил технической эксплуатации электроустановок потребителей [5], а также требованиям ГОСТ 22782.0.

5.9.3 Комплектуемое оборудование, влияющее на безопасность, должно соответствовать правилам (нормам) безопасности для угольных и горнорудных шахт.

5.10 Комплектность

5.10.1 В комплект поставки машины должны входить:

- машина в сборе (удерживающее устройство машины для работы в наклонных выработках до 18° поставляется по заказу потребителя);
- запасные и сменные части, инструмент и принадлежности согласно ведомости ЗИП по ГОСТ 2.601.

5.10.2 К комплекту поставки машины прилагают эксплуатационную документацию (формуляр и руководство по эксплуатации) по ГОСТ 2.601.

5.11 Маркировка

5.11.1 К каждой машине в соответствии с рабочими чертежами должна быть прикреплена табличка по ГОСТ 12969 и ГОСТ 12971, содержащая следующие данные:

- товарный знак предприятия-изготовителя;
- условное обозначение машины и номер ТУ;
- порядковый номер машины по системе нумерации предприятия-изготовителя;
- напряжение и частоту тока (для машин с электрическим приводом);
- год и месяц выпуска.

На табличке, прикрепленной к машине, должна быть надпись: «Сделано в России».

5.11.2 Рудничное электрооборудование (кроме кабеля), установленное на машине, должно иметь маркировку, содержащую знаки уровня и вида взрывозащиты в соответствии с ГОСТ 12.2.020.

5.11.3 Транспортная маркировка груза должна соответствовать ГОСТ 14192 и наносится несмываемой краской. Транспортная маркировка груза должна содержать:

- манипуляционные знаки: «Место строповки», «Верх», «Центр тяжести»;
- основные надписи (наименование грузополучателя, наименование пункта назначения, число грузовых мест в партии и порядковый номер места внутри партии указывают дробью: в числителе — порядковый номер места, в знаменателе — число мест в партии);
- дополнительные надписи (наименование грузополучателя, наименование пункта отправления, станции и дороги отправления; надписи транспортных организаций);
- информационные надписи (массы брутто и нетто грузового места в килограммах; габаритные размеры грузового места (длина, ширина, высота в сантиметрах)).

5.11.4 Машины, имеющие сертификат соответствия, изготовитель (поставщик) должен маркировать знаком соответствия по ГОСТ 28197.

Также маркируют упаковку, тару, эксплуатационную и сопроводительную документацию (паспорт, ярлык, этикетку и др.).

Знак соответствия наносится в непосредственной близости от товарного знака изготовителя.

Порядок нанесения знака соответствия указывается в НД на машину.

5.12 Упаковка

5.12.1 Машины транспортируют с предприятия-изготовителя в собранном виде без упаковки любым видом транспорта (категория упаковки — КУ-0).

Допускается транспортирование машин массой более 8 т в разобранном виде, при этом места соединения сборочных единиц защищают от механических повреждений.

Запасные части, инструмент, принадлежности, малогабаритные сборочные единицы, снимаемые с машины на время транспортирования (категория упаковки КУ-1), и техническую документацию (категория упаковки КУ-2), упаковывают в закрытые ящики, изготовленные в соответствии с ГОСТ 10198, ГОСТ 2991 или ГОСТ 24634.

При транспортировании в районы Крайнего Севера и труднодоступные районы машины упаковывают по ГОСТ 15846.

5.12.2 Упаковывание технической документации к машине проводят по ГОСТ 23170, а на ящике с технической документацией должна быть надпись «Документация здесь».

5.12.3 В каждый ящик вкладывают упаковочный лист с перечнем содержимого ящика.

5.12.4 Перед отгрузкой с предприятия-изготовителя проводят консервацию машин, запасных частей, принадлежностей и инструмента по ГОСТ 9.014. Консервацию машин проводят по группе П-1 для условий хранения 4 (Ж2) ГОСТ 15150, запасных частей, принадлежностей и инструмента — по группе 1-2 для условий хранения 3 (Ж3) ГОСТ 15150 и обеспечивают срок защиты без консервации не менее одного года. Вариант временной защиты ВЗ-1.

Срок действия консервации машины — 1 год, запасных частей — 3 года.

5.12.5 Машины заправляют смазкой и гидравлической жидкостью в соответствии со схемой, имеющейся в руководстве по эксплуатации, марки смазок — по отраслевой НД.

6 Правила приемки и методы испытаний

6.1 Виды и условия испытаний

6.1.1 Машины подлежат следующим видам испытаний:

- предварительным — опытные образцы (при согласии заказчика — экспериментальные) или образцы опытных партий перед проведением приемочных испытаний;
- приемочным — опытные образцы (партии);
- квалификационным -- образцы установочной серии, первой промышленной партии;
- приемосдаточным — каждая машина;
- периодическим — одна машина каждого типоразмера, прошедшая приемосдаточные испытания. Периодичность испытаний определяют по НД на машину;
- типовым — после внесения изменений в конструкцию или технологию изготовления машин, влияющих на основные параметры или требования безопасности. Программа испытаний определяется характером вносимых изменений;
- сертификационным — в соответствии с установленным порядком сертификации продукции.

6.1.2 Машина, представленная на испытания, должна быть укомплектована запасными частями, инструментом и принадлежностями в соответствии с технической документацией.

6.1.3 Комплектуемое оборудование, влияющее на безопасность, к началу сертификационных испытаний должно иметь сертификат соответствия нормативам по безопасности.

6.1.4 Испытаниям, проводимым в шахтных условиях, подвергают машины, которые имеют разрешение на допуск к эксплуатации в шахтных условиях по показателям общей, электро-, пожаро- и взрывобезопасности рудничного оборудования в соответствии с требованиями Нормативов [3].

6.1.5 Условия испытаний должны соответствовать области применения машин и, по возможности, должны быть приближены к граничным условиям применения, указанным в НД на конкретные машины. Методы определения показателей, характеризующих условия испытаний, приведены в приложении Б.

6.1.6 При проведении испытаний необходимо выполнять требования 5.5.8 настоящего стандарта.

6.1.7 При испытаниях следует соблюдать требования безопасности по ГОСТ 12.2.003 и требования безопасности, изложенные в руководстве по эксплуатации на машину и в рабочих методиках по проведению испытаний.

6.2 Методы контроля

6.2.1 Перечень основных показателей машин и методы их контроля приведены в таблице 2.

Т а б л и ц а 2 — Основные показатели машин и методы их контроля

| Наименование показателя | Метод контроля |
|--|---|
| <p>Показатели назначения</p> <p>1. Техническая производительность P_v, м³/мин</p> | <p>Определяют на испытательном стенде или в шахтных условиях при погрузке горной массы в разрыхленном состоянии из штабеля. При этом фиксируют время безостановочной работы и измеряют количество горной массы, погруженной за этот период.</p> <p>Испытание проводят при следующих условиях:</p> <ul style="list-style-type: none"> - показатели, перечисленные в приложении Б, должны соответствовать указанным в НД на конкретную погрузочную машину; - ширина навала горной массы должна быть не менее ширины захвата; - высота штабеля погружаемой горной массы должна быть в пределах 1,5—2,0 м; - время погрузки для машин с нагребными лапами и гребковых машин не менее 5 мин; для ковшовых машин необходимо провести не менее десяти циклов, причем длина передвижения для погрузки-разгрузки — не более 3,0 м; |

Продолжение таблицы 2

| Наименование показателя | Метод контроля |
|--|--|
| | <p>- высота разгрузки ковша для гусеничных машин, в том числе с боковой разгрузкой ковша, должна быть в пределах 0,7—1,2 м.</p> <p>Техническую производительность P вычисляют по формуле</p> $P_z = \frac{Q_n}{t_n}, \quad (1)$ <p>где Q_n — объем погруженной горной массы, м³; t_n — время погрузки, мин.</p> <p>Средства измерений: мерные емкости, секундомер по ТУ 25—1819.0021 [6]</p> |
| 2 Вместимость ковша V_k , м ³ | <p>Проверяют заполнением ковша сухим песком из мерных емкостей. Машину устанавливают на испытательной горизонтальной площадке так, чтобы наиболее выступающая часть рабочей кромки и верхней кромки задней стенки ковша были расположены в одной горизонтальной плоскости. Песок следует насыпать с верхом («горкой») с углом естественного откоса.</p> <p>Средства измерения: мерные емкости</p> |
| 3 Ширина захвата $B_{\text{зах}}$, мм | <p>Определяют на испытательной площадке методом измерения расстояния от крайнего левого до крайнего правого положения рабочего органа при неподвижной ходовой части машины.</p> |
| 4 Скорость передвижения v , м/с | <p>Средство измерения — металлическая рулетка по ГОСТ 7502</p> <p>Измерения проводят на испытательной площадке длиной не менее 10 м с горизонтальным твердым покрытием. Максимальный перепад высот между любыми двумя точками площадки, отстоящими друг от друга на расстоянии не более чем на 2 м, не должен превышать 10 мм.</p> <p>Продольный и поперечный уклоны не должны превышать 1:40.</p> <p>Для машин на колесно-рельсовом ходу на площадке должен быть уложен рельсовый путь с уклоном в продольном направлении, не превышающим 0,005 (тангенс угла наклона пути к горизонту), а в поперечном направлении — 0,02.</p> <p>Скорость передвижения машины определяют при установленном режиме движения на мерном участке длиной не менее 8 м. Регистрируют интервал времени, в течение которого одна из точек машины проходит мерный участок. Скорость передвижения v вычисляют по формуле</p> $v_x = \frac{S}{T}, \quad (2)$ <p>где S — длина мерного участка пути, м; T — время, затраченное на этот путь, с.</p> |
| 5 Масса кг: - конструктивная; - эксплуатационная | <p>Средства измерения: металлическая рулетка и секундомер</p> <p>Определяют взвешиванием машины в сборе или взвешиванием сборочных единиц и деталей машины с последующим суммированием их масс.</p> <p>Машину следует располагать в центральной части платформы весов или динамометра, если используют только одни весы или один динамометр сжатия. Если используют несколько весов или динамометров сжатия, то колеса (гусеницы) машины следует размещать как можно ближе к центрам платформ весов или динамометров.</p> |

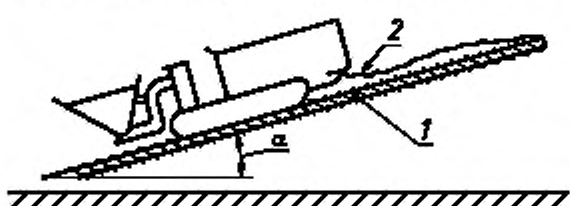
| Наименование показателя | Метод контроля |
|---|--|
| <p>6 Удельный расход электроэнергии $\mathcal{E}_{y, \kappa}$, кВт/ч · м³</p> | <p>При испытании гусеничных машин следует применять подкладные платформы и призматические опоры в целях обеспечения правильной передачи нагрузки от массы машины на весы.</p> <p>Если используется динамометр растяжения, то стальные канаты крепят одним концом к точкам строповки машины, другим — к подвешенному динамометру. Затем машину поднимают или опускают ее опоры.</p> <p>Результат измерения должен быть уменьшен на массы подкладных платформ, призматических опор или стальных канатов, в зависимости от способа проведения измерения.</p> <p>Средства измерений: весы по ГОСТ 29329 или динамометры по ГОСТ 13837, подъемный кран или лебедка, стальные канаты или цепи</p> <p>Определяют при погрузке горной массы, соответствующей требованиям НД на конкретную машину.</p> <p>Удельный расход электроэнергии $\mathcal{E}_{y, \kappa}$ вычисляют по формуле</p> $\mathcal{E}_{y, \kappa} = \frac{\mathcal{E}_n}{Q_n}, \quad (3)$ <p>где Q_n — объем погруженной породы, м³; \mathcal{E}_n — расход электроэнергии на погрузку данного объема породы, кВт · ч.</p> <p>Средство измерения — счетчик по ГОСТ 6570 или вычисляют по формуле</p> $\mathcal{E}_n = Nt, \quad (4)$ <p>где N — мощность, потребляемая машиной при погрузке, кВт; t — время погрузки породы, ч.</p> <p>Средства измерения: ваттметр по ГОСТ 8476 и секундомер или самопишущий ваттметр</p> |
| <p>7 Удельный расход воздуха $Q_{y, \kappa}$, м³ · м³</p> | <p>Определяют при погрузке горной массы, соответствующей НД на конкретную машину.</p> <p>Удельный расход воздуха $Q_{y, \kappa}$ вычисляют по формуле</p> $Q_{y, \kappa} = \frac{Q_n}{60 P_t}, \quad (5)$ <p>где Q_n — объемный расход воздуха, приведенный к нормальным условиям, м³/ч. Метод определения и средства измерений — по ГОСТ 19862;</p> <p>P_t — техническая производительность машины, м³/мин</p> |
| <p>8 Среднее давление опорных поверхностей гусениц на почву q, МПа</p> | <p>Среднее давление опорных поверхностей гусениц на почву q вычисляют по формуле</p> $q = \frac{M_{\text{м}} \cdot g \cdot \cos \alpha}{2 \cdot L \cdot b}, \quad (6)$ <p>где $M_{\text{м}}$ — эксплуатационная масса машины, кг; g — ускорение земного тяготения, м/с²; L — длина контактирующей поверхности гусеницы, мм; b — ширина гусеницы, мм; α — угол наклона выработки, ...</p> |
| <p>9 Высота загрузки $H_{\text{зг}}$, мм</p> | <p>Средства измерений: металлическая рулетка и линейка</p> <p>Проверяют на испытательной площадке методом измерения.</p> <p>Средства измерений: металлическая рулетка, металлические штыри, уровень и отвес</p> |

Продолжение таблицы 2

| Наименование показателя | Метод контроля |
|--|--|
| 10 Наибольшая высота, мм | <p>Проверяют на испытательной площадке методом измерения.</p> <p>Средства измерений: металлическая рулетка, металлические штыри, уровень, отвес</p> |
| 11 Угол поворота стрелы конвейера β , ...° | <p>Проверяют на испытательной площадке методом измерения. Измеряют в горизонтальной плоскости угол между неподвижной частью конвейера и хвостовой частью конвейера при перемещении ее в крайнее положение относительно продольной оси машины.</p> <p>Средство измерения — угломер</p> |
| 12 Клиренс, мм | <p>Измеряют расстояние между нижней поверхностью корпуса машины и опорной поверхностью гусениц.</p> <p>Средство измерения — линейка</p> |
| 13 Габаритные размеры машины в транспортном положении (ширина, высота и длина), мм | <p>Проверку габаритных размеров проводят на испытательной площадке методом измерения горизонтальных и вертикальных размеров машины.</p> <p>При невозможности прямого измерения применяют метод косвенного измерения.</p> <p>Средства измерений: металлическая рулетка, стальные стержни, строительный уровень, отвес</p> |
| 14 Давление жидкости в гидросистеме, МПа | <p>Измеряют в напорных линиях насосов (маслостанции) манометрами, установленными на машине в соответствии с гидравлической схемой. Если гидравлической схемой не предусмотрена установка манометров, то их устанавливают в напорные линии на время испытаний.</p> <p>Средство измерения — манометр по ГОСТ 2405</p> |
| 15 Температура рабочей жидкости, °С | <p>Измеряют в рабочем режиме гидросистемы не менее 1 ч. Показания термометра не должны превышать значений, установленных в НД на конкретную машину.</p> <p>Средство измерения — термометр по ГОСТ 9871</p> |
| 16 Давление воды в системе орошения, МПа | <p>Рабочее давление жидкости от насосной станции или стационарной водопроводной сети измеряют на входе в систему орошения. Оно должно быть не ниже значения установленного в НД. Затем систему в рабочем режиме при неподвижных исполнительных органах выдерживают не менее 1 мин. Давление измеряют у оросителей (форсунок) одновременно во всех ответвлениях трубопроводов, подводящих жидкость к оросителям. При этом манометры или датчики давления устанавливают перед оросителями.</p> <p>Рабочее давление у оросителей должно соответствовать значению, установленному в НД на конкретную машину.</p> <p>Средства измерения: манометры по ГОСТ 2405</p> |
| 17 Расход воды, л/мин | <p>Определяют в режиме погрузки горной массы. Общий расход воды должен быть не менее значения, установленного в НД. Измерения проводят на входе в систему орошения машины в течение не менее 30 с.</p> <p>Средство измерения при подключении машины к стационарной водопроводной сети гидродинамическим методом — расходомер по ГОСТ 28723; при автономном водоснабжении (насосная станция) объемным методом — по уровню воды в баке, из которого берется вода</p> |
| 18 Напорное усилие, создаваемое машиной, кН | <p>Испытания проводят на ровной горизонтальной площадке с бетонным покрытием, очищенным от породы, грязи, масла.</p> <p>Максимальное напорное усилие должно ограничиваться началом неустойчивой работы привода гусеничного хода (остановкой электродвигателя, срабатыванием предохранительного клапана гидродвигателя или началом пробуксовки).</p> |

| Наименование показателя | Метод контроля |
|--|--|
| <p>Показатели надежности 19 80 %-ный ресурс до капитального ремонта машины, м³</p> <p>20 Средняя наработка на отказ $T_{ос}$, ч</p> | <p>Средство измерения — динамометр по ГОСТ 13837, установленный между кромкой рабочего органа (ковша или стола питателя) и неподвижным упором</p> <p>Ресурсные испытания машины и ее основных составных частей проводят по ГОСТ 27.410.</p> <p>При проведении приемочных испытаний ресурс машины контролируют по данным испытаний основных составных частей машины экспертным методом в соответствии с РД 12.25.120 [7]. При отсутствии данных ресурс определяют по мере эксплуатации опытного(ых) образца(ов).</p> <p>При проведении периодических испытаний основным методом контроля являются эксплуатационные испытания (наблюдения) по плану [NUT], которые проводят по программам и методикам с учетом требований ГОСТ 27.410, а также РД 12.25.120 [7] и РД 50—204 [8].</p> <p>Наблюдения в соответствии с требованиями РД 50—690 [9] проводят не менее чем за пятью машинами до достижения выработки ресурса. 80 %-ный ресурс считается подтвержденным, если за время испытаний более 80 % наблюдаемых машин не достигли предельного состояния.</p> <p>Ресурсные испытания основных составных частей машины проводят при необходимости на предприятии-изготовителе или в специализированном испытательном центре, в зависимости от наличия стендов и рабочих методик</p> <p>Определяют методом вычисления на основании наблюдений за эксплуатацией машин по формуле</p> $T_{ос} = \frac{\sum_{j=1}^n t_{\Sigma j}}{\sum_{j=1}^n N_{Nj}}, \quad (7)$ <p>где $t_{\Sigma j}$ — суммарная наработка j-й машины за период наблюдений, ч; N_{Nj} — количество отказов j-й машины за период наблюдений, приведших к простоею, шт.;; n — число наблюдаемых машин, шт.;; j — номер наблюдаемой машины.</p> <p>За наработку на отказ принимается время эффективной работы машины по погрузке горной массы</p> |
| <p>Эргономические показатели 21 Основные размеры рабочего места машиниста, мм: - размеры подножки управления, - размеры кресла, - расстояние до рычагов управления, - расстояние до педалей управления и между ними 22 Требования к органам управления: - основные размеры рычагов управления, мм, - основные размеры педалей, мм, - усилия на рычагах и педалях, Н</p> | <p>Методы измерений и нормы для показателей — по ГОСТ 12.2.106 и ГОСТ 21889.</p> <p>Средства измерений: металлическая линейка и металлическая рулетка</p> <p>Методы измерений и нормы для показателей — по ГОСТ 12.2.106 и ГОСТ 21753.</p> <p>Средства измерений: металлическая линейка и динамометр</p> |

Продолжение таблицы 2

| Наименование показателя | Метод контроля |
|---|--|
| <p>Показатели безопасности</p> <p>23 Эквивалентный уровень звука на рабочем месте, воздействующий на машиниста при применении им индивидуальных средств защиты от шума по ГОСТ 12.4.051, дБА</p> <p>24 Уровень звукового давления в октавных полосах со среднегеометрическими частотами, дБ</p> <p>25 Эквивалентное скорректированное значение виброускорения (или виброскорости), m/c^2 (m/c)</p> <p>26 Концентрация вредных веществ в воздухе рабочей зоны, mg/m^3</p> <p>27 Уровень локальной освещенности, лк</p> | <p>Определяют по ГОСТ 12.1.028 и рабочим методикам.</p> <p>Средства измерений: шумомеры 1-го или 2-го класса по ГОСТ 17187 с фильтрами по ГОСТ 17168.</p> <p>Результаты измерений не должны превышать значений, приведенных в ГОСТ 12.1.003</p> <p>Методы, средства измерения и нормы для показателей — по ГОСТ 23941</p> <p>Методы измерений — по ГОСТ 12.1.012.</p> <p>Средства измерений — по ГОСТ 12.4.012</p> <p>Методы, средства измерений и нормы для показателей — по ГОСТ 12.1.005, ГОСТ 12.1.016, ГОСТ 12.2.106</p> |
| <p>28 Общая безопасность машины</p> | <p>Определяют в зоне погрузки и в местах управления машиной без учета посторонних источников света. Уровень освещенности должен соответствовать требованиям ГОСТ 12.2.106.</p> <p>Методы и средства измерений — по ГОСТ 24940</p> <p>Проверку проводит испытательная организация по безопасности на соответствие требованиям Правил безопасности в угольных шахтах [1] и Нормативов по безопасности забойных машин, комплексов и агрегатов [3]</p> |
| <p>29 Взрывозащищенность электрооборудования</p> | <p>Проверку проводит испытательная организация по безопасности в соответствии с ГОСТ 22782.0, Правилами безопасности в угольных шахтах [1] и Нормативами по безопасности забойных машин, комплексов и агрегатов [3]</p> |
| <p>30 Продольная и поперечная устойчивость машины</p> | <p>Проверяют устойчивость машины с эксплуатационной массой на подъемной платформе с изменяемым углом наклона.</p> <p>Контрольные углы наклона платформы должны быть на 5° больше угла наклона, допускаемого по технической характеристике для машин с гусеничной ходовой частью, и на 2° больше для машин с колесно-рельсовой ходовой частью.</p> <p>Средство измерения — угломер типа 1—2 (ГОСТ 5378) с точностью до $20'$.</p> <p>Допускается определять угол расчетным методом путем изменения катетов с помощью рулетки по ГОСТ 7502</p> |
| <p>31 Продольная устойчивость машины</p> | <p>Машину устанавливают на платформу 1 (рисунок 11) направлением рабочего органа — по падению. При этом должны выполняться следующие требования:</p> <ul style="list-style-type: none"> - ковш машины, загруженный породой (или эквивалентным грузом, равным массе породы, вмещаемой в ковш машины), должен быть установлен в положение, обеспечивающее его максимальное заполнение; - стол питателя машины непрерывного действия должен быть приподнят над опорной поверхностью гусениц;  <p>1 — подъемная платформа с изменяемым углом наклона; 2 — канат для страховки; α — угол наклона платформы</p> <p>Рисунок 11 — Проверка машины на продольную устойчивость</p> |

| Наименование показателя | Метод контроля |
|---|--|
| 32 Поперечная устойчивость машины | <p>- для предотвращения скатывания машины с колесно-рельсовой ходовой частью с платформы должны быть предусмотрены упоры;</p> <p>- для страховки от опрокидывания или от сползания прицепное устройство хвостовой части машины соединяют с платформой при помощи каната 2 с напуском 5—10 см; грузоподъемность каната определяют расчетом.</p> <p>Устойчивость проверяют при двух положениях ковша относительно машины: максимально удаленном от машины и максимально поднятом вверх.</p> <p>Затем машину поворачивают на 180° и испытание повторяют. Машина считается устойчивой, если не наблюдается отрыва задней части одной гусеницы (гусениц) или одного заднего колеса (колес) от опорной поверхности платформы.</p> <p>Машину устанавливают поперек платформы, ковш загружают грузом, масса которого должна соответствовать грузоподъемности машины.</p> <p>Для страховки от опрокидывания машины гусеница со стороны наклона должна упираться в упоры на платформе, вторая гусеница должна быть закреплена захватом с зазором не более 25 мм. При этом должны выполняться следующие требования:</p> <ul style="list-style-type: none"> - для ковшовых машин: ковш с грузом должен быть поднят на максимальную высоту (для машин с боковой разгрузкой — опрокинут в сторону наклона); - для машин с непрерывной погрузкой: конвейер должен быть поднят и повернут в сторону наклона; - для машин со ступенчатой погрузкой: рабочий орган и конвейер должны быть повернуты в сторону наклона (рисунок 12). |
| 33 Коэффициент продольной и поперечной устойчивости $K_{уст}$ | <p>Рисунок 12 — Проверка машины на поперечную устойчивость</p> <p>Машина считается устойчивой, если не наблюдается отрыва одной гусеницы или одного колеса от опорной поверхности платформы. Допускается проверку устойчивости проводить на стационарной площадке с углом наклона на 5° больше допускаемого по технической характеристике для машин с гусеничной ходовой частью и на 2° больше для машин с колесно-рельсовой ходовой частью при обеспечении необходимых мер безопасности.</p> <p>Определяют при необходимости на подъемной платформе методом измерения критических углов наклона, при которых машина начинает терять устойчивость.</p> <p>Фиксируют начало отрыва одной части гусеницы (гусениц) или одного колеса от опорной поверхности платформы.</p> <p>Коэффициент устойчивости $K_{уст}$ вычисляют по формуле</p> $K_{уст} = \frac{\alpha_{кр}}{\alpha_0}, \quad (8)$ <p>где $\alpha_{кр}$ — критический угол наклона, при котором машина начинает терять устойчивость, ...°;</p> <p>α_0 — угол наклона, допускаемый по технической характеристике на машину, ...°</p> |

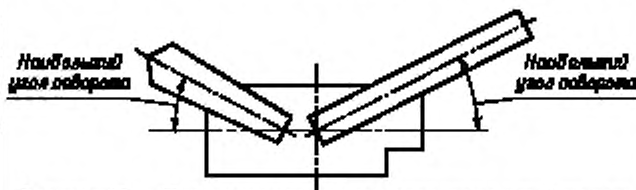


Рисунок 12 — Проверка машины на поперечную устойчивость

Продолжение таблицы 2

| Наименование показателя | Метод контроля |
|---|---|
| <p>34 Эффективность тормозных и предохранительных устройств</p> <p>35 Срабатывание тормозных устройств на углах наклона: - не более $\pm 12^\circ$ для гусеничных машин; - не более $\pm 5^\circ$ для колесно-рельсовых машин</p> | <p>Проверку проводят на наклонной площадке длиной не менее 10—12 м с углом наклона на 3° больше допускаемого по технической характеристике на машину.</p> <p>Эффективность тормозных и предохранительных устройств проверяют в следующих режимах:</p> <ul style="list-style-type: none"> - на холостом ходу; - при загруженных ковше и конвейере; - при отключении энергоснабжения; - при длительной (не менее 30 мин) остановке машины <p>Проверку работы тормозных устройств машины проводят следующим образом:</p> <ul style="list-style-type: none"> - для машин с нагребающими лапами на холостом ходу — при установившемся движении машины рукоятку управления машиной в определенной точке площадки переводят в положение «тормоз» или «нейтральное» в зависимости от конструкции машины; - для ковшовых погрузочных машин — при транспортировании горной массы или эквивалентного груза на расстояние 3 — 5 м при движении вперед и назад по наклонной площадке; - при аварийных перерывах в энергоснабжении — в рабочем или холостом режимах фиксируют расстояние (тормозной путь), пройденное машиной от начала торможения до полной остановки. <p>Средство измерения — металлическая рулетка.</p> <p>Тормозной путь не должен превышать значения, указанного в НД на машину. Не должно быть бокового смещения от направления движения. При длительной остановке машины (не менее 30 мин), включенном электродвигателе маслостанции, находении рукояток управления в нейтральном положении машина должна надежно удерживаться на наклоне от скатывания</p> |
| <p>36 Срабатывание тормозных и предохранительных устройств на углах наклона: - более минус 12° для гусеничных машин; - более минус 5° для колесно-рельсовых машин</p> | <p>Проверку работы двух независимых тормозных устройств (тормозного устройства машины и предохранительного устройства) проводят отдельно по вышеуказанной методике. При этом машина должна надежно удерживаться на наклонной площадке от скатывания и скольжения. В зависимости от конструкции применяемого предохранительного устройства и конструктивных особенностей машины (гусеничная, колесно-рельсовая, с нагребающими лапами, ковшовая, прямой и ступенчатой погрузки) проверяют соответствие:</p> <ul style="list-style-type: none"> - скорости перемещения машины и каната предохранительного устройства (напуск каната, пробуксовка гусениц не допускаются); - времени срабатывания тормозного и предохранительного устройств машины при торможении (напуск каната, пробуксовка гусениц не допускаются) |
| <p>37 Проверка работоспособности удерживающих устройств рабочего органа и конвейера</p> | <p>Разгрузочную стрелу конвейера и рабочий орган машины устанавливают в транспортные или ремонтные положения согласно НД на машину и зафиксировать удерживающим устройством.</p> <p>Удерживающее устройство считается надежным, если рабочий орган и стрела конвейера прочно удерживаются в закрепленном положении под собственным весом.</p> <p>В машинах с гидравлическим приводом работоспособность удерживающего устройства определяют следующим образом.</p> <p>Стрелу конвейера и рабочий орган машины устанавливают в верхнем положении, затем отключают или имитируют повреждения рукавов между гидрораспределителем и гидрозамками соответствующих гидроцилиндров. При этом консольная часть конвейера и рабочий орган должны надежно удерживаться в задан-</p> |

| Наименование показателя | Метод контроля |
|--|---|
| <p>38 Работоспособность:</p> <ul style="list-style-type: none"> - предупредительной сигнализации; - электрических и механических блокировок, в том числе, блокировки включения двигателей машины при включении навесного бурильного оборудования - сцепки машины с вагонеткой, скипом; - разгрузочного зажимного устройства электрокабеля (пневмошланга) <p>39 Наличие на машине:</p> <ul style="list-style-type: none"> - виброзащитного сидения; - защитных ограждений рабочего места машиниста и электрокабеля; - заземления <p>Общие показатели</p> <p>40 Качество лакокрасочного покрытия</p> | <p>ном положении. Допускается опускание консольной части конвейера и рабочего органа не более, чем на 10 мм в течение 15 мин</p> <p>Проверяют внешним осмотром и опробованием: кратковременными включениями механизмов при работе в холостом режиме (два — три включения в минуту).</p> <p>Работоспособность считается удовлетворительной при выполнении операций, предусмотренных Нормативами по безопасности [3]</p> <p>Проверяют внешним осмотром на соответствие НД на машину</p> <p>Качество покрытия контролируют по ГОСТ 9.032, при этом проверяют:</p> <ul style="list-style-type: none"> - отсутствие дефектов, влияющих на защитное свойство покрытия (отсутствие проколов, кратеров, сморщиваний); - соответствие требованиям к поверхности окрашиваемого материала; - соответствие требованиям к шероховатости загрунтованной или зашпатлеванной поверхности; - соответствие требованиям к блеску покрытия; - соответствие заданному цвету покрытий. <p>Контроль проводят внешним осмотром при дневном или искусственном рассеянном свете на расстоянии 0,3 м от предмета осмотра. Нормы искусственного освещения принимают по СНиП 11—А.9 [10].</p> <p>Измерение толщины покрытия проводят при необходимости магнитным толщиномером типа МТ-20Н по ТУ 25—06—1784 [11] или магнитным толщиномером типа МТ—3Н по ТУ 25—06—1786 [12].</p> <p>Оценку шагрени проводят профилографом-профилометром типа 1 по ГОСТ 19300.</p> <p>Допускается контроль качества покрытия проводить по образцу, изготовленному и утвержденному в соответствии с требованиями ТУ на конкретную машину.</p> <p>Качество покрытия считается удовлетворительным при его соответствии требованиям ГОСТ 9.032</p> |
| <p>41 Качество сборки и работоспособность</p> <p>42 Удобство технического обслуживания без демонтажа основных сборочных единиц</p> <p>43 Возможность замены масел в редукторах, рабочих жидкостей в гидросистемах устройствами, исключающими вскрытие систем</p> | <p>Проверяют работу машины на холостом ходу не менее чем пятикратным включением и выполнением движений рабочим органом, конвейером, ходовой частью в течение 15 мин</p> <p>В соответствии с руководством по эксплуатации на собранной машине выполняют операции по регулировке и смазке машины с использованием инструмента, приспособлений, смазочных устройств, поставляемых с машиной. Доступ к местам регулировки, смазки должен быть свободным</p> <p>В соответствии с руководством по эксплуатации машины выполняют операции по заправке или замене масел, рабочих жидкостей с помощью заправочных устройств, исключающих вскрытие систем</p> |

6.2.2 Методы контроля, приведенные в таблице 2, допускается конкретизировать и уточнять в рабочих методиках испытаний в зависимости от имеющихся средств и требований НД по обеспечению точности, воспроизводимости и достоверности испытаний машин конкретных типов.

6.2.3 Применяемость показателей по видам испытаний машин приведена в приложении В.

6.3 Средства измерений и контроля

6.3.1 Средства измерений и контроля должны быть подвергнуты поверке и иметь свидетельства о поверке, поверительные клейма или пломбы, подтверждающие их пригодность к эксплуатации.

Допускается применять средства измерений, не указанные в настоящем стандарте, при условии обеспечения ими требуемой точности измерений.

6.3.2 Допускаемые значения суммарной погрешности параметров и допускаемые отклонения от среднего арифметического значения не должны превышать приведенных в таблице 3.

Т а б л и ц а 3 — Допускаемые значения суммарной погрешности параметров

| Наименование параметра | Допускаемая суммарная погрешность измерения, % | Допускаемое отклонение от среднего арифметического значения, % |
|---------------------------------------|--|--|
| Линейные размеры, мм | 30,0 (от поля допуска) | ±3,0 |
| Угловые размеры, ... ° | ±1,0 | ±3,0 |
| Потребляемая мощность, кВт | ±3,0 | — |
| Расход электроэнергии, кВт·ч | ±3,0 | — |
| Расход воздуха, м ³ /мин | ±3,0 | — |
| Давление, МПа: | | |
| до 0,2 | ±5,0 | ±2,5 |
| до 0,5 | ±5,0 | ±2,5 |
| Расход воды в системе орошения, л/мин | ±2,5 | ±2,5 |
| Температура рабочей жидкости, °С | ±2,0 | ±4,0 |
| Сила, кН | ±3,0 | — |
| Масса, кг | ±2,0 | ±2,0 |
| Время, с | ±2,0 | — |
| Скорость, м/с | ±5,0 | ±5,0 |
| Шум, дБА | ±1,0 | ±10,0 |
| Вибрация, дБ | ±3,0 | ±10,0 |
| Освещенность, лк | ±10,0 | ±10,0 |
| Вместимость ковша, м ³ | ±5,0 | ±5,0 |

6.3.3 При использовании показывающих средств измерений число измерений должно быть не менее трех, при использовании средств измерений с регистрирующими устройствами — не менее десяти.

За результат принимают среднее арифметическое значение всех измерений. При приемосдаточных испытаниях допускается однократное измерение параметров.

6.3.4 Если отклонение хотя бы одного из параметров превышает значение, указанное в таблице 3, необходимо провести повторные измерения.

6.4 Обработка и оформление результатов испытаний

6.4.1 Результаты испытаний должны быть обработаны с целью сравнения их со значениями, установленными в НД на конкретную машину.

6.4.2 Обработку результатов измерений проводят в соответствии с рабочими методиками испытаний.

6.4.3 Результаты измерений при сертификации должны быть зафиксированы на носителях информации.

6.4.4 Обработку результатов испытаний оформляют в виде акта или протокола в соответствии с рабочими методиками испытаний и инструкциями по применению используемых средств измерений.

ПРИЛОЖЕНИЕ А
(рекомендуемое)

Условные обозначения машин

A.1 Обозначение типов машин

ППН — машины типа 1 и 2 периодического действия с нижним захватом горной массы;

ПНБ — машины типа 3 непрерывного действия с боковым захватом горной массы;

ПНВ — машины типа 4 непрерывного действия с верхним захватом горной массы.

A.2 Обозначение размерного ряда машин независимо от типов

0,5 — для машин технической производительностью до 0,5 м³/мин включительно;

1 — для машин технической производительностью свыше 0,5 м³/мин до 1 м³/мин включительно;

2 — для машин технической производительностью свыше 1,0 м³/мин до 2 м³/мин включительно;

3 — для машин технической производительностью свыше 2,0 м³/мин до 3 м³/мин включительно;

4 — для машин технической производительностью свыше 3,0 м³/мин до 4 м³/мин включительно;

5 — для машин технической производительностью свыше 4,0 м³/мин до 5 м³/мин включительно;

6 — для машин технической производительностью свыше 5,0 м³/мин до 6 м³/мин включительно;

7 — для машин технической производительностью свыше 6,0 м³/мин до 7 м³/мин включительно;

8 — для машин технической производительностью свыше 7,0 м³/мин до 8 м³/мин включительно;

9 — для машин технической производительностью свыше 8,0 м³/мин до 9 м³/мин включительно;

10 — для машин технической производительностью свыше 9,0 м³/мин до 10 м³/мин включительно.

A.3 Обозначение вида погрузки горной массы для ковшовых машин

1 — прямой погрузки ковшом назад в транспортное средство;

2 — ступенчатой погрузки ковшом назад в транспортное средство;

3 — прямой погрузки с боковой разгрузкой ковша в транспортное средство.

A.4 Дополнительные обозначения модификаций машин, отличающихся от базовых моделей по 5.5.1

Исполнение:

У — для работы на уклонах;

Б — буропогрузочное исполнение для бурения и погрузки.

Тип ходовой части: Р — рельсовая; Г — гусеничная;

Тип привода: П — пневматический, Э — электрический;

Климатическое исполнение указывается только для исполнения Т по ГОСТ 15150.

Обозначение ширины колеи указывается только для машин с рельсовой ходовой частью.

A.5 Структурная схема условного обозначения машин



A.6 Пример условного обозначения базовой модели машины типа 1 с технической производительностью 1,25 м³/мин, ступенчатой погрузки, с рельсовой ходовой частью и шириной колеи 900 мм, электрическим приводом, для районов с умеренным климатом.

Машина погрузочная ППН22—900 ГОСТ 26917—2000

То же для работы на уклонах, с пневматическим приводом, в климатическом исполнении Т:

Машина погрузочная ППН22—УПТ 900 ГОСТ 26917—2000

ПРИЛОЖЕНИЕ Б
(рекомендуемое)

Методы определения показателей, характеризующих условия испытаний машин

Т а б л и ц а Б.1

| Наименование показателя | Метод определения |
|--|--|
| <p>Коэффициент крепости по шкале Протодьяконова</p> <p>Максимальный размер кусков погружаемой горной массы, мм</p> <p>Насыпная плотность горной массы d, т·м⁻³</p> | <p>Методы и средства определения — по ГОСТ 21153.0 и ГОСТ 21153.1</p> <p>Определяют методом измерения при помощи линейки (ГОСТ 427) наиболее крупных фракций погружаемой горной массы. Число фракций для измерений — не менее десяти</p> <p>Определяют методом взвешивания с применением мерных емкостей.</p> <p>Рассчитывают по формуле</p> $d = \frac{M}{V}, \quad (\text{Б.1})$ <p>где M — масса породы в мерной емкости без учета массы емкости, т; V — вместимость мерной емкости (не менее 1 м³), м³</p> |
| <p>Угол наклона выработки, ... °</p> <p>- по падению (—)</p> <p>- по восстанию (+)</p> <p>Размеры выработки (ширина и высота), мм</p> | <p>Определяют методом измерения при помощи рулетки с учетом зазоров, предусмотренных Правилами безопасности в угольных шахтах [1].</p> <p>Минимальные размеры выработки определяются габаритными размерами машины:</p> <ul style="list-style-type: none"> - ширина — по наибольшей ширине машины в рабочем положении с учетом зазоров, предусмотренных Правилами безопасности в угольных шахтах [1]; - высота — по наибольшей высоте машины в рабочем положении с учетом зазоров, предусмотренных Правилами безопасности в угольных шахтах [1] |
| <p>Напряжение и частота тока, В/Гц</p> | <p>Определяют по показаниям приборов класса от 1 до 1,5 группы В по ГОСТ 8711 в питающей сети. Показания должны соответствовать паспортным данным электродвигателей и пусковой аппаратуры, а также обеспечивать устойчивую работу машины при заданной производительности</p> |
| <p>Класс загрязненности сжатого воздуха</p> | <p>Определяют путем взятия нескольких проб сжатого воздуха в питающем воздуховоде. Определяют размер твердых частиц, Мкм, и содержание посторонних примесей (твердых частиц, воды, масла), Мг/м³.</p> <p>Размер твердых частиц принимают по наибольшему измеренному значению.</p> <p>По полученным данным определяют класс загрязненности по ГОСТ 17433.</p> |
| <p>Класс чистоты рабочей жидкости в гидросистеме</p> | <p>Определяют путем взятия нескольких проб жидкости в гидросистеме. Определяют размер твердых частиц, Мкм, и число частиц загрязнений в объеме жидкости 100 см. Частицами загрязнения считаются все посторонние частицы. Размер частиц загрязнения принимают по наибольшему измеренному значению. По полученным данным определяют класс чистоты жидкости по ГОСТ 17216.</p> <p>Контроль чистоты рабочей жидкости проводят при необходимости.</p> |

ПРИЛОЖЕНИЕ В
(рекомендуемое)

Применяемость показателей по видам испытаний машин

Применяемость показателей по видам испытаний машин приведена в таблице В.1. Типовые испытания в таблицу не включены, т. к. их программа определяется характером вносимых изменений.

Т а б л и ц а В.1 — Применяемость показателей по видам испытаний машин

| Показатель | Применяемость показателя по видам испытаний | | | | | |
|---|---|-----------------|-----------------------|----------------------|--------------------|-----------------------|
| | Предвари- тельные | Приемоч- ные | Квалифи- кационные | Приемо- сдаточные | Периоди- ческие | Сертифика- ционные |
| 1 Техническая производительность | — | + | — | — | + | — |
| 2 Вместимость ковша | + | — | + | — | — | — |
| 3 Ширина захвата | + | — | + | — | — | — |
| 4 Скорость передвижения | + | — | + | — | — | — |
| 5 Масса | + | — | + | — | + | — |
| 6 Удельный расход электроэнер- гии | + | — | — | — | + | — |
| 7 Удельный расход воздуха | + | — | — | — | + | — |
| 8 Среднее давление опорных по- верхностей гусениц на почву | + | — | — | — | + | — |
| 9 Высота загрузки | + | — | + | — | — | — |
| 10 Наибольшая высота | + | — | + | — | — | — |
| 11 Угол поворота стрелы конвей- ера | + | — | + | — | — | — |
| 12 Клиренс | + | — | + | — | — | — |
| 13 Габаритные размеры машины в транспортном положении | + | — | + | — | + | — |
| 14 Давление жидкости в гидросис- теме | + | — | + | + | — | — |
| 15 Температура рабочей жидкости | + | — | + | — | + | — |
| 16 Давление воды в системе оро- шения | + | + | + | — | — | + |
| 17 Расход воды | + | + | + | — | — | + |
| 18 Напорное усилие, создаваемое машиной | + | — | + | — | — | — |
| Показатели надежности | | | | | | |
| 19 80 %-ный ресурс до капиталь- ного ремонта машины | — | + | — | — | + | — |
| 20 Средняя наработка на отказ | — | + | — | — | + | — |
| Эргономические показатели | | | | | | |
| 21 Основные размеры рабочего места машиниста | + | — | + | — | — | + |
| 22 Требования к органам управ- ления | + | — | + | — | — | + |
| Показатели безопасности | | | | | | |
| 23 Эквивалентный уровень звука на рабочем месте машиниста | + | — | + | — | — | + |
| 24 Уровень звукового давления | + | + | + | — | + | + |
| 25 Эквивалентное скорректирован- ное значение виброускорения | + | + | + | — | + | + |
| 26 Концентрация вредных веществ в воздухе рабочей зоны | — | + | — | — | + | — |
| 27 Уровень локальности освещен- ности | — | + | — | — | + | + |
| 28 Общая безопасность машины | + | + | — | — | + | + |

Продолжение таблицы В.1

| Показатель | Применяемость показателя по видам испытания | | | | | |
|--|---|-----------|------------------|-----------------|---------------|------------------|
| | Предварительные | Примочные | Квалификационные | Приемосдаточные | Периодические | Сертификационные |
| 29 Взрывозащищенность электрооборудования | + | + | — | — | + | + |
| 30 Продольная и поперечная устойчивость | + | — | + | — | — | + |
| 31 Продольная устойчивость машины | + | — | + | — | — | + |
| 32 Поперечная устойчивость машины | + | — | + | — | — | + |
| 33 Коэффициент продольной и поперечной устойчивости | + | — | + | — | — | + |
| 34 Эффективность тормозных и предохранительных устройств | + | — | + | — | — | + |
| 35 Срабатывание тормозных устройств на углах наклона: | | | | | | |
| - не более +12° для гусеничных машин; | + | — | + | — | — | + |
| - не более +5° для колесно-рельсовых машин | + | — | + | — | — | + |
| 36 Срабатывание тормозных и предохранительных устройств на углах наклона: | | | | | | |
| - не более минус 12° для гусеничных машин | + | — | + | — | — | + |
| - не более минус 5° для колесно-рельсовых машин | + | — | + | — | — | + |
| 37 Работоспособность удерживающих устройств рабочего органа и конвейера | + | — | + | + | — | + |
| 38 Работоспособность предупредительной сигнализации, электрических и механических блокировок, сцепки машины с вагонеткой, разгрузочного зажимного устройства, электрокабеля (пневмошланга) | + | — | + | + | — | + |
| 39 Наличие на машине: | | | | | | |
| - виброзащитного сидения | + | — | + | + | — | + |
| - защитных ограждений рабочего места машиниста и электрокабеля | + | — | + | + | — | + |
| - заземления | + | — | + | + | — | + |
| Общие показатели | | | | | | |
| 40 Качество лакокрасочного покрытия | + | — | — | + | — | — |
| 41 Качество сборки и работоспособность машины | + | + | — | — | — | — |
| 42 Удобство технического обслуживания без демонтажа сборочных единиц | + | + | — | + | — | — |
| 43 Возможность замены масел, рабочих жидкостей в машине заправочными устройствами | + | + | — | + | — | — |
| Примечание — Знак «+» означает применяемость, знак «—» неприменяемость показателя. | | | | | | |

ПРИЛОЖЕНИЕ Г
(справочное)

Библиография

- [1] РД 05—94—95 Правила безопасности в угольных шахтах, утвержденные Постановлением Госгортехнадзора России от 31 декабря 1994 г. № 67
- [2] Единые правила безопасности при разработке рудных, нерудных и россыпных месторождений подземным способом, утвержденные Госгортехнадзором СССР 31 августа 1971 г.
- [3] Нормативы по безопасности забойных машин, комплексов и агрегатов, утвержденные Госпромавтомнадзором СССР 15 июня 1990 г. и Министерством угольной промышленности СССР 25 июня 1990 г.
- [4] Правила техники безопасности при эксплуатации электроустановок потребителей, утвержденных Главгорэнергонадзором СССР 21 декабря 1984 г.
- [5] Правила технической эксплуатации электроустановок потребителей, утвержденных Главгорэнергонадзором СССР 21 декабря 1984 г.
- [6] ТУ 25—1819.0021—90 Секундомеры механические. Технические условия
- [7] РД 12.25.120—88 Оборудование очистных и подготовительных забоев. Методика нормирования и оценки надежности
- [8] РД 50—204—87 Надежность в технике. Сбор и обработка информации и надежности изделий в эксплуатации
- [9] РД 50—690—89 Надежность в технике. Методы оценки показателей надежности по экспериментальным данным
- [10] СНиП 11—А.9—71 Нормы искусственного освещения
- [11] ТУ 25—06—1784—78 Магнитные толщинометры типа МТ-20Н
- [12] ТУ 25—06—1786—79 Магнитные толщинометры типа МТЗН

УДК 622.619.4—193.4:006.354

МКС 73.020

Г41

ОКП 31 4241

Ключевые слова: машина, рабочий орган, захват горной массы, выработка, коэффициент крепости, порода, механизм перемещения, технические требования, методы испытаний, показатели

Редактор *Т. А. Леонова*
Технический редактор *Л. А. Гусева*
Корректор *И. И. Гавришук*
Компьютерная верстка *Э. И. Мартиновой*

Изд. лиц. № 02354 от 14.07.2000. Сдано в набор 18.07.2001. Подписано в печать 27.09.2001. Усл. печ. л. 3,72. Уч. изд. л. 3,50.
Тираж 245 экз. С 2131. Зак. 1690.

ИПК Издательство стандартов, 107076, Москва, Колодезный пер., 14.
<http://www.standards.ru> e-mail: info@standards.ru
Набрано в Калужской типографии стандартов на ПЭВМ.
Калужская типография стандартов, ул. Московская, 256.
ПЛР № 040138

к ГОСТ 26917—2000 Машины погрузочные шахтные. Общие технические требования и методы испытаний

| В каком месте | Напечатано | Должно быть | |
|--------------------------------------|------------|-------------|------------------------------|
| Предисловие. Таблица согласования | — | Украина | Госпотребстандарт Украины |

(ИУС № 1 2004 г.)