

ГОСТ 30723—2001
(ИСО 6533—93, ИСО 6534—92)

МЕЖГОСУДАРСТВЕННЫЙ СТАНДАРТ

Машины для лесного хозяйства

**ПИЛЫ БЕНЗИНОМОТОРНЫЕ ЦЕПНЫЕ.
ЗАЩИТНЫЕ УСТРОЙСТВА ПЕРЕДНЕЙ
И ЗАДНЕЙ РУКОЯТОК**

Размеры и прочность

Издание официальное

БЗ 5—2000/128

МЕЖГОСУДАРСТВЕННЫЙ СОВЕТ
ПО СТАНДАРТИЗАЦИИ, МЕТРОЛОГИИ И СЕРТИФИКАЦИИ
Минск

Предисловие

1 РАЗРАБОТАН Межгосударственным комитетом по стандартизации МТК 287 «Ручное портативное механизированное оборудование для лесной промышленности и лесного хозяйства»

ВНЕСЕН Госстандартом России

2 ПРИНЯТ Межгосударственным Советом по стандартизации, метрологии и сертификации (протокол № 19 от 24 мая 2001 г.)

За принятие проголосовали:

Наименование государства	Наименование национального органа по стандартизации
Азербайджанская Республика	Азгосстандарт
Республика Армения	Армгосстандарт
Республика Беларусь	Госстандарт Республики Беларусь
Республика Казахстан	Госстандарт Республики Казахстан
Кыргызская Республика	Кыргызстандарт
Российская Федерация	Госстандарт России
Республика Таджикистан	Таджикстандарт
Туркменистан	Главгосслужба «Туркменстандартлары»
Республика Узбекистан	Узгосстандарт
Украина	Госстандарт Украины

3 Настоящий стандарт представляет собой полный аутентичный текст международных стандартов ИСО 6533:1993 «Машины для лесного хозяйства. Переносные цепные пилы. Защитное устройство передней рукоятки. Размеры», ИСО 6534:1992 «Портативные цепные пилы. Защитные устройства рукояток. Механическая прочность» и ИСО 11681-1:1996 «Машины для лесного хозяйства. Ручные цепные пилы. Требования безопасности и испытания» в части, касающейся размеров и прочности защитного устройства задней рукоятки

4 Постановлением Государственного комитета Российской Федерации по стандартизации и метрологии от 10 декабря 2001 г. № 517-ст межгосударственный стандарт ГОСТ 30723—2001 (ИСО 6533—93, ИСО 6534—92) введен в действие непосредственно в качестве государственного стандарта Российской Федерации с 1 июля 2002 г.

5 ВЗАМЕН ГОСТ ИСО 6533—95 и ГОСТ ИСО 6534—95

© ИПК Издательство стандартов, 2002

Настоящий стандарт не может быть полностью или частично воспроизведен, тиражирован и распространен в качестве официального издания на территории Российской Федерации без разрешения Госстандарта России

М Е Ж Г О С У Д А Р С Т В Е Н Н Ы Й С Т А Н Д А Р Т

Машины для лесного хозяйства

**ПИЛЫ БЕНЗИНОМОТОРНЫЕ ЦЕПНЫЕ.
ЗАЩИТНЫЕ УСТРОЙСТВА ПЕРЕДНЕЙ И ЗАДНЕЙ РУКОЯТОК**

Размеры и прочность

Forestry machinery. Gasoline chain saws. Protection at front and rear handles. Dimensions and strength

Дата введения 2002—07—01

1 Область применения

Настоящий стандарт распространяется на пилы бензиномоторные цепные с низкорасположенными рукоятками, применяемые в лесной промышленности, лесном хозяйстве и для бытовых нужд, и устанавливает размеры и клиренсы защитных устройств передней и задней рукояток (далее — защитные устройства) бензиномоторных пил, а также методы их испытаний на прочность.

Защитные устройства должны обеспечивать безопасность оператора в случае возникновения аварийной ситуации (например при отскоке пилы, обрыве пильной цепи и т. п.).

Требования настоящего стандарта являются обязательными.

2 Размеры

2.1 Размеры защитного устройства передней рукоятки

Бензиномоторные пилы с низкорасположенными рукоятками должны иметь защитное устройство, расположенное перед передней рукояткой и защищающее руку оператора от контакта с пильной цепью.

Размеры защитного устройства передней рукоятки и расстояние от устройства до корпуса бензопилы должны соответствовать указанным в таблице 1 и на рисунке 1.

Таблица 1 — Размеры и клиренсы

Обозначение размера	Вид размера и клиренса	Размер, мм
A	Минимальное превышение защитного устройства над передней рукояткой ¹⁾ :	20
	до включения защитного устройства после включения защитного устройства	0
B	Минимальная рабочая длина защитного устройства ^{2), 3)}	100
C	Минимальное расстояние от внешней поверхности правой части защитного устройства до оси направляющего паза пильной цепи	0
D	Максимальная высота окна ^{4), 5)}	55
E	Максимальный клиренс между нижней кромкой защитного устройства и ближайшим выступом корпуса пилы ^{4), 5)}	55

Окончание таблицы 1

Обозначение размера	Вид размера и зазора	Размер, мм
<i>F</i>	Клиренс между любыми частями защитного устройства до его включения и передней рукояткой: минимальный максимальный	40
		70
<i>G</i>	Максимальный зазор между любыми частями защитного устройства после его включения и передней рукояткой	100

¹⁾Измерение проводят перпендикулярно к горизонтальной плоскости, параллельно осевой линии направляющей шины.

²⁾Измерение проводят от правой внутренней поверхности передней рукоятки.

³⁾Минимальную рабочую длину защитного устройства измеряют в его наиболее удаленной от передней рукоятки точке на высоте 20 мм.

⁴⁾Размер установлен с целью предотвращения прохождения руки через защитное устройство.

⁵⁾Измерение размера *D* проводят при помощи цилиндрического калибра диаметром 55 мм и длиной 82 мм, который размещают параллельно защитному устройству и перемещают вперед с усилием 30 Н. Калибр не должен проходить насквозь через окно. При измерении размера *E* калибр должен быть установлен между нижней кромкой защитного устройства и ближайшей к нему частью корпуса пилы в любом месте на длине 100 мм.

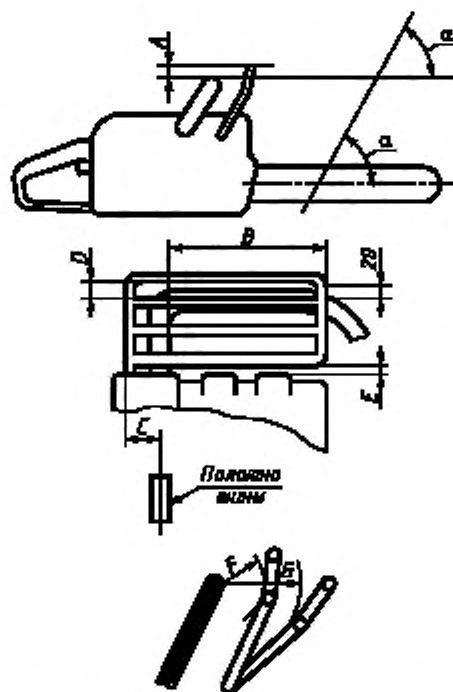


Рисунок 1 — Размеры защитного устройства передней рукоятки

Перед измерениями направляющая шина должна быть установлена в рабочее положение и жестко закреплена на корпусе бензопилы.

Если защитное устройство передней рукоятки представляет собой рычаг тормозного устройства, то перед измерением размеров *A* и *G*, приведенных в таблице 1, к середине верхней части защитного устройства необходимо приложить усилие 10 Н под углом 45° в направлении вперед и вниз.

2.2 Размеры защитного устройства задней рукоятки

Защитное устройство должно выступать не менее чем на 30 мм в сторону направляющей шины пильной цепи. Длина защитного устройства должна быть не менее 100 мм (рисунок 2).

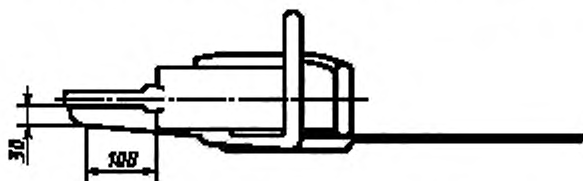


Рисунок 2 — Размеры защитного устройства задней рукоятки

3 Динамические испытания защитных устройств на прочность

Перед испытаниями бензопилу жестко закрепляют за пильную шину. Если защитное устройство передней рукоятки является частью тормоза пильной цепи, то оно должно быть установлено в положение торможения.

В процессе испытаний по защитному устройству наносят удары стальным молотком, имеющим размеры, указанные на рисунке 3, подвешенным на штанге с плечом длиной (700 ± 5) мм, что является расстоянием между осью шарнирного соединения и центром молотка. Ось штанги должна совпадать с осью молотка.

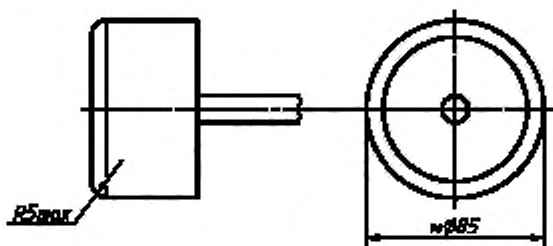


Рисунок 3 — Размеры молотка

3.1 Маятник должен передавать энергию $(10 \pm 0,3)$ Дж с высоты падения молотка 400 мм и $(5 \pm 0,2)$ Дж — с высоты падения 200 мм. Приведенная масса маятника — 2,5 кг.

Испытания проводят при температурах плюс (40 ± 2) °С и минус (25 ± 2) °С.

3.2 Динамические испытания защитного устройства передней рукоятки

Молоток поднимают на высоту 400 мм над защитным устройством и отпускают таким образом, чтобы удар пришелся по центру верхней части защитного устройства. Траектория движения молотка должна проходить через точку удара В под углом $45^\circ \pm 5^\circ$ вперед и вниз к оси пильной шины (рисунок 4).

3.3 Динамические испытания защитного устройства задней рукоятки

Молоток поднимают на высоту 400 мм над защитным устройством и отпускают таким образом, чтобы удар пришелся в точку пересечения плоскости, проходящей через ось паза пильной шины, и плоскости, перпендикулярной к плоскости шины,

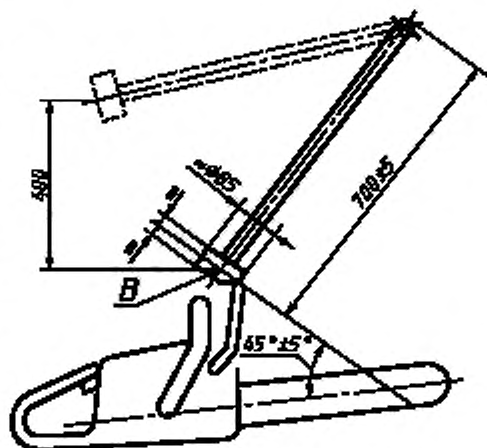


Рисунок 4 — Динамические испытания защитного устройства передней рукоятки

и расположенной на одинаковом расстоянии от заднего торца рычага управления дроссельной заслонкой и внутренней поверхности рукоятки, противоположной рычагу (рисунок 5б). Траектория движения молотка должна проходить через точку удара под углом $45^\circ \pm 5^\circ$ к оси пильной шины (рисунок 5а).

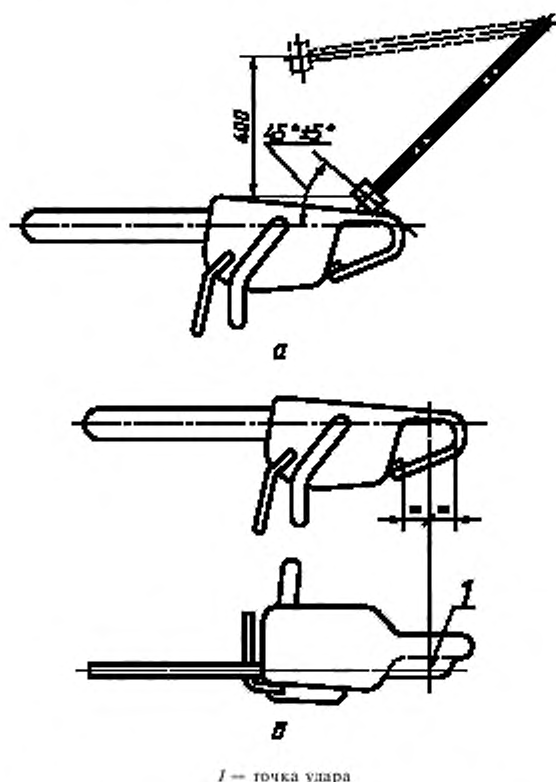


Рисунок 5 — Динамические испытания защитного устройства задней рукоятки

3.4 Испытания на прочность защитных устройств

Испытания проводят при температуре окружающей среды $(20 \pm 5)^\circ\text{C}$. Молоток поднимают на высоту 200 мм над защитным устройством и опускают таким образом, чтобы траектория движения молотка проходила через точку удара под углом $45^\circ \pm 5^\circ$ к оси пильной шины.

Это испытание проводят не менее 25 раз для каждого защитного устройства.

3.5 При испытаниях защитные устройства не должны ломаться и на них не должны появляться трещины.

При испытаниях защитные устройства не должны прогибаться (отклоняться) настолько, чтобы молоток двигался, минуя их.

УДК 621.933.843:006.354

МКС 65.060

Г51

ОКП 48 5111

Ключевые слова: бензиномоторная пила, низкорасположенные рукоятки, защитные устройства, безопасность оператора, размеры и клиренсы, динамические испытания, траектория движения молотка, точка удара, испытания на прочность

Редактор *Т.А. Леонова*
Технический редактор *О.И. Власова*
Корректор *Р.А. Мейтова*
Компьютерная верстка *О.В. Арсеновой*

Изд. лиц. № 02354 от 14.07.2000. Сдано в набор 20.12.2001. Подписано в печать 23.01.2002. Усл. печ. л. 0,93. Уч.-изд.л. 0,57.
Тираж 142 экз. С 3583. Зак. 74.

ИПК Издательство стандартов, 107076, Москва, Колодезный пер., 14.

<http://www.standards.ru> e-mail: info@standards.ru

Набрано в Издательстве на ПЭВМ

Филиал ИПК Издательство стандартов – тип. «Московский печатник», 103062, Москва, Лялин пер., 6.

Плр № 080102