
МЕЖГОСУДАРСТВЕННЫЙ СОВЕТ ПО СТАНДАРТИЗАЦИИ, МЕТРОЛОГИИ И СЕРТИФИКАЦИИ
(МГС)

INTERSTATE COUNCIL FOR STANDARDIZATION, METROLOGY AND CERTIFICATION
(ISC)

МЕЖГОСУДАРСТВЕННЫЙ
СТАНДАРТ

ГОСТ
28738—
2016

РЕАКТИВЫ

Методы определения примеси общей серы в органических растворителях

Издание официальное



Москва
Стандартинформ
2019

Предисловие

Цели, основные принципы и общие правила проведения работ по межгосударственной стандартизации установлены ГОСТ 1.0 «Межгосударственная система стандартизации. Основные положения» и ГОСТ 1.2 «Межгосударственная система стандартизации. Стандарты межгосударственные, правила и рекомендации по межгосударственной стандартизации. Правила разработки, принятия, обновления и отмены»

Сведения о стандарте

1 РАЗРАБОТАН Федеральным государственным унитарным предприятием «Всероссийский научно-исследовательский институт стандартизации материалов и технологий» (ФГУП «ВНИИ СМТ»)

2 ВНЕСЕН Межгосударственным техническим комитетом по стандартизации МТК 527 «Химия»

3 ПРИНЯТ Межгосударственным советом по стандартизации, метрологии и сертификации (протокол от 28 июня 2016 г. № 49)

За принятие проголосовали:

Краткое наименование страны по МК (ИСО 3166) 004—97	Код страны по МК (ИСО 3166) 004—97	Сокращенное наименование национального органа по стандартизации
Армения	AM	Минэкономики Республики Армения
Казахстан	KZ	Госстандарт Республики Казахстан
Киргизия	KG	Кыргызстандарт
Россия	RU	Росстандарт

4 Приказом Федерального агентства по техническому регулированию и метрологии от 10 ноября 2016 г. № 1671-ст межгосударственный стандарт ГОСТ 28738—2016 введен в действие в качестве национального стандарта Российской Федерации с 1 января 2018 г.

5 ВЗАМЕН ГОСТ 28738—90

6 ПЕРЕИЗДАНИЕ. Март 2019 г.

Информация о введении в действие (прекращении действия) настоящего стандарта и изменений к нему на территории указанных выше государств публикуется в указателях национальных стандартов, издаваемых в этих государствах, а также в сети Интернет на сайтах соответствующих национальных органов по стандартизации.

В случае пересмотра, изменения или отмены настоящего стандарта соответствующая информация будет опубликована на официальном интернет-сайте Межгосударственного совета по стандартизации, метрологии и сертификации в каталоге «Межгосударственные стандарты»

© Стандартиформ, оформление, 2016, 2019



В Российской Федерации настоящий стандарт не может быть полностью или частично воспроизведен, тиражирован и распространен в качестве официального издания без разрешения Федерального агентства по техническому регулированию и метрологии

Поправка к ГОСТ 28738—2016 Реактивы. Методы определения примеси общей серы в органических растворителях

В каком месте	Напечатано	Должно быть		
Предисловие. Таблица согласования	—	Туркмения	ТМ	Главгосслужба «Туркменстандартлары»

(ИУС № 12 2021 г.)

РЕАКТИВЫ**Методы определения примеси общей серы в органических растворителях**Reagents. Methods for determination of total sulphur impurity in organic solvents

Дата введения — 2018—01—01

1 Область распространения

Настоящий стандарт распространяется на химические реактивы и устанавливает следующие методы определения содержания примеси общей серы в органических растворителях: спектрофотометрический; титриметрический с применением никеля Ренея.

2 Нормативные ссылки

В настоящем стандарте использованы нормативные ссылки на следующие межгосударственные стандарты:

- ГОСТ 61 Реактивы. Кислота уксусная. Технические условия
- ГОСТ 200 Реактивы. Натрий фосфорноватистокислый 1-водный. Технические условия
- ГОСТ 1770 (ИСО 1042—83, ИСО 4788—80) Посуда мерная лабораторная стеклянная. Цилиндры, мензурки, колбы, пробирки. Общие технические условия
- ГОСТ 2603 Реактивы. Ацетон. Технические условия
- ГОСТ 3118 Реактивы. Кислота соляная. Технические условия
- ГОСТ 4165 Реактивы. Медь (II) сернокислая 5-водная. Технические условия
- ГОСТ 4200 Реактивы. Кислота йодистоводородная. Технические условия
- ГОСТ 4204 Реактивы. Кислота серная. Технические условия
- ГОСТ 4212 Реактивы. Методы приготовления растворов для колориметрического и нефелометрического анализа
- ГОСТ 4328 Реактивы. Натрия гидроксид. Технические условия
- ГОСТ 4517 Реактивы. Методы приготовления вспомогательных реактивов и растворов, применяемых при анализе
- ГОСТ 4919.1 Реактивы и особо чистые вещества. Методы приготовления растворов индикаторов
- ГОСТ 5230 Реактивы. Ртуть окись желтая. Технические условия
- ГОСТ 5823 Реактивы. Цинк уксуснокислый 2-водный. Технические условия
- ГОСТ 9293 (ИСО 2435—73) Азот газообразный и жидкий. Технические условия
- ГОСТ 9805 Спирт изопропиловый. Технические условия
- ГОСТ 18300 Спирт этиловый ректифицированный технический. Технические условия*
- ГОСТ 18995.1 Продукты химические жидкие. Методы определения плотности
- ГОСТ 24104 Весы лабораторные. Общие технические требования**

* В Российской Федерации действует ГОСТ Р 55878—2013 «Спирт этиловый технический гидролизный ректифицированный. Технические условия».

** В Российской Федерации действует ГОСТ Р 53228—2008 «Весы неавтоматического действия. Часть 1. Метрологические и технические требования. Испытания».

ГОСТ 24363 Реактивы. Калия гидроокись. Технические условия

ГОСТ 25336 Посуда и оборудование лабораторные стеклянные. Типы, основные параметры и размеры

ГОСТ 25794.3 Реактивы. Методы приготовления титрованных растворов для титрования осаждением, неводного титрования и других методов

ГОСТ 27025 Реактивы. Общие указания по проведению испытаний

ГОСТ 29227 (ИСО 835-1—81) Посуда лабораторная стеклянная. Пипетки градуированные. Часть 1. Общие требования

ГОСТ 29251 (ИСО 385-1—84) Посуда лабораторная стеклянная. Бюретки. Часть 1. Общие требования

Примечание — При пользовании настоящим стандартом целесообразно проверить действие ссылочных стандартов и классификаторов на официальном интернет-сайте Межгосударственного совета по стандартизации, метрологии и сертификации (www.easc.by) или по указателям национальных стандартов, издаваемым в государствах, указанных в предисловии, или на официальных сайтах соответствующих национальных органов по стандартизации. Если на документ дана недатированная ссылка, то следует использовать документ, действующий на текущий момент, с учетом всех внесенных в него изменений. Если заменен ссылочный документ, на который дана датированная ссылка, то следует использовать указанную версию этого документа. Если после принятия настоящего стандарта в ссылочный документ, на который дана датированная ссылка, внесено изменение, затрагивающее положение, на которое дана ссылка, то это положение применяется без учета данного изменения. Если документ отменен без замены, то положение, в котором дана ссылка на него, применяется в части, не затрагивающей эту ссылку.

3 Общие требования

3.1 Общие указания по проведению анализа — по ГОСТ 27025.

При взвешивании применяют лабораторные весы высокого класса точности (II) по ГОСТ 24104.

3.2 Массу навески анализируемого реактива, методы предварительной ее обработки, применяемый метод определения, условия анализа, а также массу серы, которая должна содержаться в растворе сравнения, указывают в нормативном документе или технической документации на анализируемый реактив.

3.3 Масса серы в навеске анализируемого реактива должна составлять: 0,001—0,010 мг при определении спектрофотометрическим методом, 0,01—0,10 мг при определении титриметрическим методом с применением никеля Ренея.

3.4 При взвешивании навески анализируемого реактива и навесок реактивов для приготовления вспомогательных растворов, используемых при анализе, результат взвешивания в граммах записывают с точностью до четвертого десятичного знака.

Допускается объем анализируемого раствора отмеривать пипеткой или цилиндром с погрешностью не более 1 %.

3.5 В присутствии ненасыщенных углеводородов определение следует проводить титриметрическим методом с применением никеля Ренея, если бромное число не превышает 0,5—1,0 г/100 г.

3.6 Допускается применение других средств измерения с метрологическими характеристиками и оборудования с техническими характеристиками не хуже, а также реактивов по качеству не ниже указанных в настоящем стандарте.

4 Спектрофотометрический метод

4.1 Сущность метода

Метод основан на предварительном окислении серы, находящейся в анализируемом растворителе, в сульфат с последующим восстановлением до сероводорода под действием восстановительной смеси, улавливании сероводорода раствором уксуснокислого цинка и колориметрическом определении полученного сульфида по реакции с *N,N*-диметил-*l*-фенилендиамином в присутствии ионов трехвалентного железа в сернокислой среде.

4.2 Аппаратура, реактивы и растворы

Спектрофотометр любого типа, позволяющий проводить измерения в интервале длин волн от 400 до 800 нм.

Холодильник ХПТ-1—400—14/23 ХС или ХШ-1—200—19/26 ХС по ГОСТ 25336.

Холодильник ХШ-1—300—29/32 ХС по ГОСТ 25336.

Холодильник ХШ-1—100—14/23 ХС по ГОСТ 25336.

Склянка СПЖ-250 по ГОСТ 25336.

Колба КГУ-2—1—100—14/23 (19/26) ТС по ГОСТ 25336.

Колба КГУ-2—1—500—29/32 ТС по ГОСТ 25336.

Колба П-1—50—14/23 ТС по ГОСТ 25336.

Колбы 2—50 (100,1000)—2 по ГОСТ 1770.

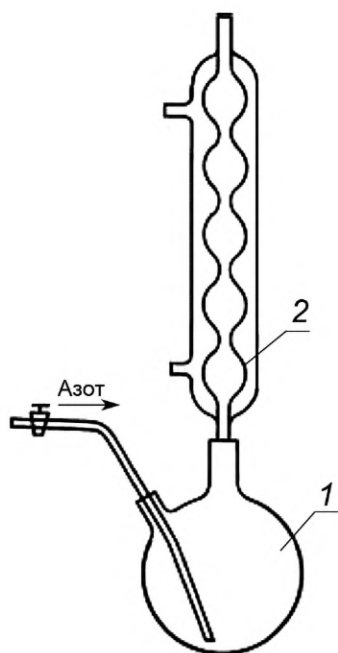
Цилиндр 2 (4)—25—2 по ГОСТ 1770.

Цилиндр 1 (3)— 250—2 по ГОСТ 1770.

Пипетка 1(2)—1(2)—1—5(25) по ГОСТ 29227.

Вода дистиллированная, не содержащая кислорода, готовят по ГОСТ 4517.

Восстановительная смесь; готовят следующим образом: собирают установку, как показано на рисунке 1. 400,00 г (266 см^3) йодистоводородной кислоты помещают в реакционную колбу 1 со шлифом вместимостью 500 см^3 , прибавляют 85 см^3 уксусной кислоты, перемешивают, прибавляют 8,60 г фосфорноватистокислого натрия, перемешивают и кипятят с обратным холодильником 2 не менее 1 ч, пропуская через кипящую смесь азот. Затем смесь охлаждают в токе азота и хранят в той же колбе, закрытой пришлифованной стеклянной пробкой.



1 — реакционная колба; 2 — обратный холодильник

Рисунок 1 — Установка для приготовления восстановительной смеси

Квасцы железомонийные. Раствор готовят следующим образом: растворяют 12,50 г железомонийных квасцов в $20\text{—}30 \text{ см}^3$ воды в мерной колбе вместимостью 50 см^3 , прибавляют $1,5 \text{ см}^3$ серной кислоты, доводят объем раствора водой до метки и перемешивают.

Кислота йодистоводородная по ГОСТ 4200, х. ч.

Кислота серная по ГОСТ 4204.

Кислота уксусная по ГОСТ 61.

Медь (II) серноокислая 5-водная по ГОСТ 4165, раствор с массовой долей 10 %; готовят по ГОСТ 4517.

N,N-диметил-*n*-фенилендиамин, раствор с массовой долей 0,09 %, готовят следующим образом: 0,93 г N,N-диметил-*n*-фенилендиамина помещают в мерную колбу вместимостью 1000 см³, растворяют в 750 см³ воды, перемешивают, прибавляют 200 см³ серной кислоты, охлаждают, доводят объем раствора водой до метки и перемешивают. Раствор хранят в течение 6 мес.

Кислота соляная по ГОСТ 3118, раствор с массовой долей 10 %; готовят по ГОСТ 4517.

Вода бромная по ГОСТ 4517.

Калия гидроксид по ГОСТ 24363, спиртовой раствор молярной концентрации с (KOH) = 0,5 моль/дм³ по ГОСТ 25794.3.

Азот газообразный по ГОСТ 9293, очищенный от кислорода и сероводорода пропусканием через систему трех последовательно соединенных склянок для промывания газа: первую склянку заполняют на 1/3 щелочным раствором пирогаллола, вторую склянку заполняют на 1/3 раствором сернистой меди, третью заполняют на 1/3 водой.

Натрий фосфорноватистокислый 1-водный по ГОСТ 200.

Пирогаллол, щелочной раствор, по ГОСТ 4517.

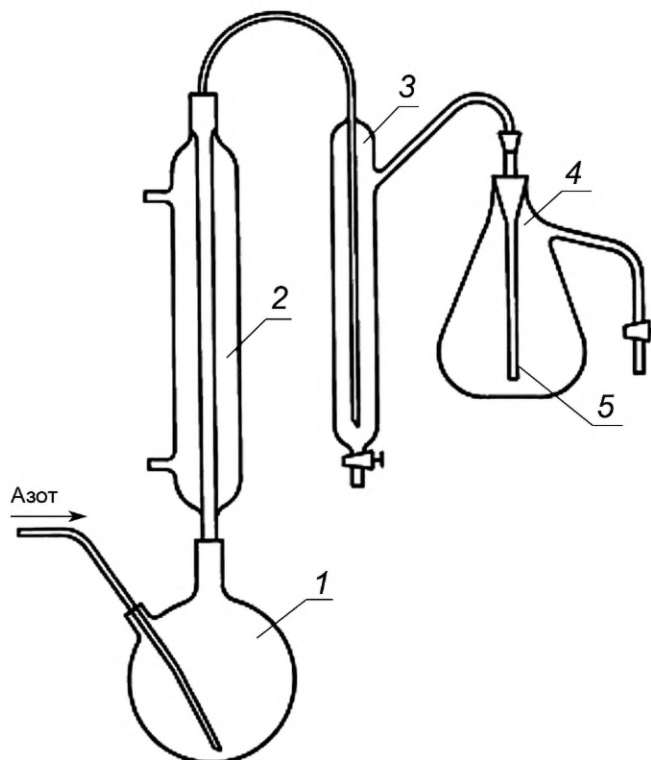
Цинк уксуснокислый 2-водный по ГОСТ 5823, раствор с массовой долей 10 %.

Раствор массовой концентрации сульфатов SO₄ 1 мг/см³; готовят по ГОСТ 4212. Соответствующим разбавлением готовят раствор массовой концентрацией 0,01 мг/см³ SO₄.

4.3 Подготовка к анализу

4.3.1 Построение градуировочного графика

4.3.1.1 Для построения градуировочного графика собирают прибор в соответствии с рисунком 2.



1 — реакционная колба; 2 — обратный холодильник; 3 — промывная колонка;
4 — колба-приемник; 5 — трубка

Рисунок 2 — Прибор для определения примеси серы спектрофотометрическим методом

4.3.1.2 В пять мерных колб вместимостью 100 см³ помещают указанные в таблице 1 объемы раствора, содержащего сульфат. Объем раствора доводят до метки водой и тщательно перемешивают.

Таблица 1

Номер раствора сравнения	Объем раствора сульфата, см ³	Масса сульфата, мг	Масса общей серы, мг
1	0,3	0,003	0,001
2	0,5	0,005	0,0016
3	1	0,01	0,0033
4	2	0,02	0,0066
5	3	0,03	0,01

4.3.1.3 Одновременно готовят контрольный раствор, не содержащий сульфата. В реакционную колбу 1 помещают по 1,0 см³ раствора поочередно из каждой мерной колбы и по 15 см³ восстановительной смеси. В промывную колонку 3 помещают 15 см³ воды. В колбу-приемник 4 помещают 2 см³ раствора уксуснокислого цинка и 15 см³ воды. Через прибор пропускают со скоростью два пузырька в секунду очищенный азот в течение 10 мин. Смесь в реакционной колбе 1 нагревают на электроплитке до кипения и кипятят в течение 5 мин при пропускании азота. Затем прекращают нагревание и пропускают азот еще в течение 10 мин. Колбу-приемник 4 вместе с трубкой 5, погруженной в раствор, отсоединяют от прибора. Прибавляют к раствору 2,5 см³ раствора N,N-диметил-*n*-фенилендиамина, перемешивают, прибавляют 0,5 см³ раствора железоммонийных квасцов и энергично перемешивают в течение 2 мин. Раствор количественно переносят в цилиндр вместимостью 25 см³, доводят объем раствора водой до метки, перемешивают и оставляют на 20 мин в темном месте.

4.3.1.4 Измеряют оптическую плотность каждого раствора по отношению к воде на спектрофотометре при длине волны 665 нм в кюветах с толщиной поглощающего свет слоя раствора 10 мм.

По полученным данным строят градуировочный график.

4.4 Проведение анализа

Навеску реактива или отмеренный объем анализируемого органического растворителя, указанные в нормативном документе или технической документации на анализируемый реактив, помещают в колбу вместимостью 50 см³, прибавляют 1 см³ раствора гидроксида калия и нагревают в течение 15 мин на водяной бане с обратным холодильником. Затем колбу отсоединяют от холодильника, смывают стенки колбы небольшим количеством воды и выпаривают до объема 1—2 см³. К раствору прибавляют 0,5 см³ бромной воды и нагревают на водяной бане еще в течение 5 мин. Затем прибавляют 1 см³ раствора соляной кислоты и 15 см³ воды, нагревают до кипения и упаривают досуха. Сухой остаток переносят в реакционную колбу прибора с помощью 15 см³ восстановительной смеси.

В колбу-приемник помещают 2 см³ раствора уксуснокислого цинка и 15 см³ воды. Через прибор пропускают в течение 10 мин со скоростью два пузырька в секунду очищенный азот. Смесь в реакционной колбе нагревают на электроплитке до кипения и кипятят в течение 5 мин в токе азота. Затем прекращают нагрев и пропускают азот еще 10 мин.

Колбу-приемник с трубкой отсоединяют от прибора. Прибавляют к раствору 2,5 см³ раствора N,N-диметил-*n*-фенилендиамина, перемешивают в течение 2 мин, добавляют 0,5 см³ раствора железоммонийных квасцов и энергично перемешивают в течение 2 мин. Раствор переносят в цилиндр вместимостью 25 см³, доводят объем раствора водой до метки, перемешивают и оставляют на 20 мин в темном месте. Затем измеряют оптическую плотность анализируемой пробы так же, как при построении градуировочного графика.

По полученному значению оптической плотности с помощью градуировочного графика определяют массу серы в анализируемой пробе.

4.5 Обработка результатов

4.5.1 Массовую долю примеси общей серы в пересчете на серу X , %, вычисляют по формуле

$$X = \frac{m \cdot 100}{V_1 \rho_4^{20} \cdot 1000}, \quad (1)$$

где m — найденная по градуировочному графику масса серы, мг;

V_1 — объем анализируемого реактива, см³;
 ρ_4^{20} — плотность анализируемого реактива, г/см³.

Примечание — Плотность анализируемого реактива может быть определена по ГОСТ 18995.1.

4.5.2 За результат анализа принимают среднеарифметическое значение результатов двух параллельных определений, расхождение между которыми не превышает 30 %.

Относительная суммарная погрешность результата анализа ± 25 % при доверительной вероятности $P = 0,95$.

5 Титриметрический метод

5.1 Сущность метода

Метод основан на восстановлении серы на никеле Ренея до сульфида никеля, разложении сульфида никеля соляной кислотой и титровании выделившегося сероводорода раствором уксуснокислой ртути (II) в присутствии дитизона.

5.2 Аппаратура, реактивы и растворы

Мешалка магнитная с электрическим обогревом.

Колба П-1—100—19/26 ТС по ГОСТ 25336.

Колба 2—2000—1 по ГОСТ 1770.

Колба КГУ-2— 1—100—19/26 ТС по ГОСТ 25336.

Холодильник ХШ-1—200—19/26 ХС по ГОСТ 25336.

Воронка ВК-25 ХС по ГОСТ 25336.

Стакан В-1—100 ТХС по ГОСТ 25336.

Бюретка 1(2)—1(2)—2—10—0,02 по ГОСТ 29251.

Пипетка 1(2)—1(2)—1—2(5,10) по ГОСТ 29227.

Универсальная индикаторная бумага; готовят по ГОСТ 4919.1.

Азот газообразный, не содержащий кислорода и сероводорода, готовят по 4.2.

Ацетон по ГОСТ 2603.

Дитизон.

Кислота уксусная по ГОСТ 61.

Ртути окись желтая по ГОСТ 5230.

Спирт этиловый по ГОСТ 18300.

Спирт изопропиловый по ГОСТ 9805.

Натрия гидроокись по ГОСТ 4328, растворы с массовой долей 4 % и 10 %.

Сплав алюминий-никелевый с массовой долей никеля от 45 % до 53 %.

Никель Ренея активированный готовят следующим способом: 10 см³ раствора гидроокиси натрия с массовой долей 10 % вносят в колбу вместимостью 100 см³, помещенную в ледяную баню. В холодный раствор добавляют постепенно, порциями, в течение 5—10 мин 0,60 г алюминий-никелевого сплава и перемешивают непрерывно палочкой. Смесь не должна нагреваться свыше 50 °С. Не извлекаемая колбу из ледяной бани, смесь перемешивают 15 мин. Извлекают колбу из ледяной бани и оставляют закрытой в течение 24 ч при комнатной температуре. Далее сливают раствор, а никель Ренея промывают водой до нейтральной реакции промывных вод (проба с универсальной индикаторной бумагой), затем дважды этиловым спиртом порциями по 100 см³ и один раз 10 см³ изопропилового спирта. К промывному остатку добавляют 10 см³ изопропилового спирта. Активность никеля Ренея проверяют по его способности самовоспламеняться. Если после высыхания капли суспендированного никеля Ренея, помещенной на фильтровальную бумагу, происходит самовоспламенение, он является активным.

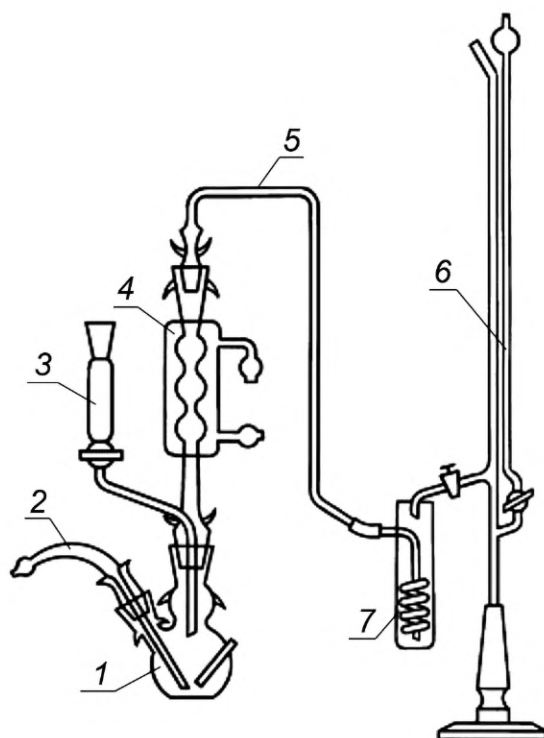
Кислота соляная по ГОСТ 3118, раствор с массовой долей 25 %, готовят по ГОСТ 4517.

Фенолфталеин (индикатор), раствор с массовой долей 1 %, готовят по ГОСТ 4919.1.

Ртуть (II) уксуснокислая, раствор молярной концентрации $c[\text{Hg}(\text{CH}_3\text{COO})_2] = 0,001$ моль/дм³, готовят следующим способом: в мерной колбе вместимостью 2000 см³ растворяют 0,4045 г окиси ртути в 50 см³ воды, содержащей 2 см³ уксусной кислоты, доводят объем раствора водой до метки и перемешивают.

5.3 Проведение анализа

5.3.1 Для проведения анализа собирают прибор в соответствии с рисунком 3.



1 — реакционная колба; 2 — патрубок; 3 — капельная воронка; 4 — обратный холодильник;
5 — соединительная трубка; 6 — бюретка; 7 — абсорбер

Рисунок 3 — Прибор для определения примеси серы титриметрическим методом

5.3.2 В реакционную колбу 1 вносят пипеткой $0,2 \text{ см}^3$ (около 0,5 г) раствора никеля Ренея. Смыывают пипетку 10 см^3 изопропилового спирта в реакционную колбу и добавляют 50 см^3 анализируемого реактива. Реакционную колбу помещают на нагревательную баню, а в капельную воронку 3 вносят 10 см^3 раствора соляной кислоты. Наполняют бюретку 6 раствором уксуснокислой ртути (II). В абсорбер 7 вносят 10 см^3 ацетона, 10 см^3 раствора гидроксида натрия с массовой долей 4 %, три—пять капель раствора дитизона и одну-две капли раствора уксуснокислой ртути (II) (до появления розовой окраски).

Патрубок 2 присоединяют к баллону с азотом с помощью полиэтиленовой трубки. Скорость азота регулируют до двух пузырьков в секунду. Включают нагревательный прибор и начинают процесс обессеривания при перемешивании магнитной мешалкой.

Если анализируемый реактив имеет температуру кипения ниже $90 \text{ }^\circ\text{C}$, то реакционную смесь доводят до кипения, кипятят в течение 30 мин, следя за тем, чтобы реактив полностью конденсировался в обратном холодильнике 4. Исключение составляет бензол, процесс обессеривания которого начинается при $50 \text{ }^\circ\text{C}$ — $55 \text{ }^\circ\text{C}$. Если температура кипения анализируемого реактива выше $90 \text{ }^\circ\text{C}$, нагревают смесь до $85 \text{ }^\circ\text{C}$ — $90 \text{ }^\circ\text{C}$ и выдерживают при этой температуре в течение 30 мин.

По окончании процесса обессеривания температуру в реакционной колбе снижают на $5 \text{ }^\circ\text{C}$ — $10 \text{ }^\circ\text{C}$, а из капельной воронки в течение 5 мин вводят по каплям 10 см^3 раствора соляной кислоты. Во время добавления раствора соляной кислоты реакционную колбу нагревают во избежание снижения температуры реакционной смеси. Удаление сероводорода контролируют по пожелтению раствора в абсорбере. Сероводород титруют в абсорбере по мере его выделения раствором уксуснокислой ртути (II) из бюретки до перехода желтой окраски раствора в розовую.

По окончании выделения сероводорода прерывают ток азота и отключают нагрев. После охлаждения реакционной колбы раствор из абсорбера втягивается в соединительную трубку (5) и выливается из нее путем пуска и прекращения тока азота для смывания сероводорода со стенок трубки.

Операцию промывания соединительной трубки раствором из абсорбера повторяют до тех пор, пока цвет раствора в абсорбере не останется неизменным.

Отмечают объем раствора ацетата ртути (II), израсходованный на титрование.

Одновременно проводят контрольный опыт с теми же количествами реактивов в тех же условиях без добавления анализируемого реактива.

5.4 Обработка результатов

5.4.1 Массовую долю примеси общей серы в пересчете на серу X_1 , %, вычисляют по формуле

$$X_1 = \frac{(V_1 - V_0) \cdot 0,00003 \cdot 100}{V_2 \rho_4^{20}}, \quad (2)$$

где V_1 — объем раствора уксуснокислой ртути (II) молярной концентрации точно c $[\text{Hg}(\text{CH}_3\text{COO})_2] = 0,001$ моль/дм³, израсходованный на титрование анализируемого реактива, см³;

V_0 — объем раствора уксуснокислой ртути (II) молярной концентрации точно c $[\text{Hg}(\text{CH}_3\text{COO})_2] = 0,001$ моль/дм³, израсходованный на титрование контрольной пробы, см³;

V_2 — объем пробы анализируемого реактива, см³;

ρ_4^{20} — плотность анализируемого реактива, г/см³;

0,00003 — масса серы, соответствующая 1 см³ раствора уксуснокислой ртути (II) молярной концентрации c $[\text{Hg}(\text{CH}_3\text{COO})_2] = 0,001$ моль/дм³, г.

5.4.2 Допускаемое расхождение между результатами двух параллельных определений и допускаемая относительная суммарная погрешность результата анализа должны быть указаны в нормативном документе или технической документации на анализируемый продукт.

УДК 66.061:54—41:143.06:006.354

МКС 71.040.30

Ключевые слова: реактивы, методы анализа, определение примеси общей серы в органических растворителях

Редактор *Н.В. Таланова*
Технический редактор *И.Е. Черепкова*
Корректор *М.И. Першина*
Компьютерная верстка *Е.А. Кондрашовой*

Сдано в набор 27.03.2019. Подписано в печать 08.04.2019. Формат 60×84¼. Гарнитура Ариал.
Усл. печ. л. 1,40. Уч.-изд. л. 1,12.

Подготовлено на основе электронной версии, предоставленной разработчиком стандарта

Создано в единичном исполнении ФГУП «СТАНДАРТИНФОРМ»
для комплектования Федерального информационного фонда стандартов,
117418 Москва, Нахимовский пр-т, д. 31, к. 2.
www.gostinfo.ru info@gostinfo.ru

Поправка к ГОСТ 28738—2016 Реактивы. Методы определения примеси общей серы в органических растворителях

В каком месте	Напечатано	Должно быть		
Предисловие. Таблица согласования	—	Туркмения	ТМ	Главгосслужба «Туркменстандартлары»

(ИУС № 12 2021 г.)