

---

МЕЖГОСУДАРСТВЕННЫЙ СОВЕТ ПО СТАНДАРТИЗАЦИИ, МЕТРОЛОГИИ И СЕРТИФИКАЦИИ  
(МГС)

INTERSTATE COUNCIL FOR STANDARDIZATION, METROLOGY AND CERTIFICATION  
(ISC)

---

МЕЖГОСУДАРСТВЕННЫЙ  
СТАНДАРТ

ГОСТ  
26602.3—  
2016

---

# БЛОКИ ОКОННЫЕ И ДВЕРНЫЕ

## Метод определения звукоизоляции

(ISO 10140-1:2010, NEQ)  
(ISO 10140-2:2010, NEQ)  
(ISO 10140-4:2010, NEQ)

Издание официальное



Москва  
Стандартинформ  
2019

## Предисловие

Цели, основные принципы и общие правила проведения работ по межгосударственной стандартизации установлены ГОСТ 1.0 «Межгосударственная система стандартизации. Основные положения» и ГОСТ 1.2 «Межгосударственная система стандартизации. Стандарты межгосударственные, правила и рекомендации по межгосударственной стандартизации. Правила разработки, принятия, обновления и отмены»

### Сведения о стандарте

1 РАЗРАБОТАН Федеральным государственным бюджетным учреждением «Научно-исследовательский институт строительной физики Российской академии архитектуры и строительных наук» (НИИСФ РААСН)

2 ВНЕСЕН Техническим комитетом по стандартизации ТК 465 «Строительство»

3 ПРИНЯТ Межгосударственным советом по стандартизации, метрологии и сертификации (протокол от 29 марта 2016 г. № 86-П)

За принятие проголосовали:

Краткое наименование страны по МК (ИСО 3166) 004—97	Код страны по МК (ИСО 3166) 004—97	Сокращенное наименование национального органа по стандартизации
Беларусь	BY	Госстандарт Республики Беларусь
Киргизия	KG	Кыргызстандарт
Россия	RU	Росстандарт
Таджикистан	TJ	Таджикстандарт

4 Приказом Федерального агентства по техническому регулированию и метрологии от 13 июля 2016 г. № 841-ст межгосударственный стандарт ГОСТ 26602.3—2016 введен в действие в качестве национального стандарта Российской Федерации с 1 апреля 2017 г.

5 Настоящий стандарт соответствует следующим международным стандартам: ISO 10140-1:2010 «Акустика. Лабораторные измерения звукоизоляции элементов зданий. Часть 1. Правила испытаний для изделий определенного вида» («Acoustics — Laboratory measurement of sound insulation of building elements — Part 1: Application rules for specific products», NEQ); ISO 10140-2:2010 «Акустика. Лабораторные измерения звукоизоляции элементов зданий. Часть 2. Измерение звукоизоляции воздушного шума» («Acoustics — Laboratory measurement of sound insulation of building elements — Part 2: Measurements of airborne sound insulation», NEQ); ISO 10140-4:2010 «Акустика. Лабораторные измерения звукоизоляции элементов зданий. Часть 4. Методы и условия измерений» («Acoustics — Laboratory measurement of sound insulation of building elements — Part 4: Measurement procedures and requirements», NEQ) в части описания методов и процедур измерения звукоизоляции оконных и дверных блоков в лабораторных условиях

6 ВВЕДЕН ВПЕРВЫЕ

7 ПЕРЕИЗДАНИЕ. Август 2019 г.

*Информация о введении в действие (прекращении действия) настоящего стандарта и изменений к нему на территории указанных выше государств публикуется в указателях национальных стандартов, издаваемых в этих государствах, а также в сети Интернет на сайтах соответствующих национальных органов по стандартизации.*

*В случае пересмотра, изменения или отмены настоящего стандарта соответствующая информация будет опубликована на официальном интернет-сайте Межгосударственного совета по стандартизации, метрологии и сертификации в каталоге «Межгосударственные стандарты»*

© Стандартиформ, оформление, 2016, 2019



В Российской Федерации настоящий стандарт не может быть полностью или частично воспроизведен, тиражирован и распространен в качестве официального издания без разрешения Федерального агентства по техническому регулированию и метрологии

## Содержание

1 Область применения . . . . .	1
2 Нормативные ссылки . . . . .	1
3 Термины и определения . . . . .	2
4 Сущность методов . . . . .	3
5 Требования к испытательным помещениям . . . . .	3
6 Средства измерений . . . . .	4
7 Порядок подготовки к проведению измерений . . . . .	5
8 Проведение испытаний . . . . .	6
9 Правила обработки результатов испытаний . . . . .	9
10 Измерение звукоизоляции наружных ограждений в натуральных условиях . . . . .	12
11 Оформление результатов испытаний . . . . .	14
12 Метод расчета расширенной неопределенности оценки индекса изоляции воздушного шума . . . . .	15
Приложение А (рекомендуемое) Протокол проведения измерения шума . . . . .	17
Приложение Б (обязательное) Метод оценки звукоизоляции вспомогательной перегородки и учета косвенной передачи звука . . . . .	18
Приложение В (рекомендуемое) Требования к звукоизоляционной замазке (шпатлевке), применяемой при испытаниях . . . . .	19
Приложение Г (справочное) Измерения на низких частотах . . . . .	20
Приложение Д (рекомендуемое) Представления и спектры для расширенного частотного диапазона . . . . .	21
Приложение Е (рекомендуемое) Применение членов спектральной адаптации к дополнительным видам шума . . . . .	22
Приложение Ж (справочное) Примеры вычисления одночисловых параметров и членов спектральной адаптации . . . . .	23
Библиография . . . . .	26



**Поправка к ГОСТ 26602.3—2016 Блоки оконные и дверные. Метод определения звукоизоляции**

В каком месте	Напечатано	Должно быть		
Предисловие. Таблица согласования	—	Армения	AM	ЗАО «Национальный орган по стандартизации и метрологии» Республики Армения

(ИУС № 10 2021 г.)

---

**БЛОКИ ОКОННЫЕ И ДВЕРНЫЕ****Метод определения звукоизоляции**

Window and door blocks. Method of measurement of sound insulation

Дата введения — 2017—04—01

**1 Область применения**

1.1 Настоящий стандарт распространяется на оконные и дверные остекленные или глухие блоки и их фрагменты, выполненные из древесины, пластмасс или металлических сплавов и применяемые в жилых, общественных, производственных и иных зданиях и сооружениях, а также на витражи, витрины и другие светопрозрачные ограждающие конструкции зданий (далее — оконные или дверные блоки или блоки).

1.2 Настоящий стандарт устанавливает методы определения звукоизоляции (изоляции воздушного шума) оконных и дверных блоков в лабораторных и в натуральных условиях, включая требования по подготовке, монтажу, условиям испытаний и функционированию испытуемых изделий, а также требования к определяемым величинам и дополнительной информации, включаемой в протокол испытаний.

1.3 Настоящий стандарт устанавливает правила определения одночисловых параметров оценки по результатам измерений звукоизоляции оконных и дверных блоков, выполненных в третьоктавных полосах частот.

1.4 Методы, установленные в настоящем стандарте, применяют при проведении типовых, сертификационных и других периодических лабораторных испытаний, а также при оценке звукоизоляции оконных блоков в натуральных условиях.

1.5 Настоящий стандарт предназначен для применения организациями, аккредитованными в установленном порядке на измерение звукоизоляции строительных конструкций и их элементов.

**2 Нормативные ссылки**

В настоящем стандарте использованы нормативные ссылки на следующие стандарты:

ГОСТ 17187 (IEC 61672-1:2002) Шумомеры. Часть 1. Технические требования

ГОСТ 27296 Здания и сооружения. Методы измерения звукоизоляции ограждающих конструкций

ГОСТ 31274 (ISO 3741:1999)<sup>1)</sup> Шум машин. Определение уровней звуковой мощности по звуковому давлению. Точные методы для реверберационных камер

ГОСТ 31296.2 (ISO 1996-2:2007) Шум. Описание, измерение и оценка шума на местности. Часть 2. Определение уровней звукового давления

**Примечание** — При пользовании настоящим стандартом целесообразно проверить действие ссылочных стандартов и классификаторов на официальном интернет-сайте Межгосударственного совета по стандартизации, метрологии и сертификации ([www.easc.by](http://www.easc.by)) или по указателям национальных стандартов, издаваемым в государствах, указанных в предисловии, или на официальных сайтах соответствующих национальных органов по стандартизации. Если на документ дана недатированная ссылка, то следует использовать документ, действующий

---

<sup>1)</sup> В Российской Федерации действует ГОСТ Р ИСО 3741—2013 «Акустика. Определение уровней звуковой мощности и звуковой энергии источников шума по звуковому давлению. Точные методы для реверберационных камер».

на текущий момент, с учетом всех внесенных в него изменений. Если заменен ссылочный документ, на который дана датированная ссылка, то следует использовать указанную версию этого документа. Если после принятия настоящего стандарта в ссылочный документ, на который дана датированная ссылка, внесено изменение, затрагивающее положение, на которое дана ссылка, то это положение применяется без учета данного изменения. Если документ отменен без замены, то положение, в котором дана ссылка на него, применяется в части, не затрагивающей эту ссылку.

### 3 Термины и определения

В настоящем стандарте применены следующие термины с соответствующими определениями:

**3.1 испытательный комплекс:** Два смежных по горизонтали реверберационных помещения (помещение высокого уровня и помещение низкого уровня) с испытательным проемом в разделительной стене между ними, в котором устанавливают испытуемый оконный или дверной блок.

**3.2 помещение высокого уровня:** Испытательное помещение, в котором установлен источник шума.

**3.3 помещение низкого уровня:** Испытательное помещение без источника шума, смежное с помещением высокого уровня.

**3.4 измерительная точка:** Место, в котором размещают измерительный микрофон или шумомер и проводят измерение шума.

**3.5 средний уровень звукового давления в испытательном помещении  $L_m$ , дБ:** Величина, равная десяти десятичным логарифмам отношения усредненных в пространстве и времени квадратов значения звукового давления, измеренного при стандартных временной и частотной характеристиках измерительной системы по ГОСТ 17187, к квадрату опорного звукового давления, равного  $p_0 = 2 \cdot 10^{-5}$  Па, причем пространственное усреднение выполняется по всему испытательному помещению, за исключением областей, в которых наблюдается существенное влияние прямого звука источника шума или ближнего поля ограждающих поверхностей испытательного помещения.

Примечание — Звуковое давление выражают в паскалях (Па).

**3.6 время реверберации  $T$ , с:** Время, требуемое для снижения уровня звукового давления в испытательном помещении на 60 дБ после выключения источника шума.

**3.7 эквивалентная площадь звукопоглощения  $A$ , м<sup>2</sup>:** Площадь поверхности с коэффициентом звукопоглощения, равным единице, которая обладала бы такой же способностью поглощать звук, как и все вместе взятые поверхности ограждающих конструкций испытательного помещения.

**3.8 испытуемый образец:** Оконный или дверной блок в сборе или его фрагмент, пригодные для испытаний, технические характеристики которых полностью соответствуют представленной в испытательный центр (лабораторию) сопроводительной нормативной и конструкторской документации.

**3.9 фрагмент блока:** Часть оконного или дверного блока, отражающая его основные конструктивные особенности и звукоизоляционные характеристики.

**3.10 изоляция воздушного шума  $R$  оконным или дверным блоком, дБ:** Величина, равная десяти десятичным логарифмам отношения звуковой мощности, падающей на испытуемый оконный или дверной блок, к звуковой мощности, излучаемой другой стороной испытуемого блока.

Примечание — Изоляция воздушного шума  $R$  характеризует снижение уровня воздушного шума испытуемым блоком, измеренное в лабораторных или натуральных условиях в соответствии с методами, устанавливаемыми настоящим стандартом.

**3.11 частотная характеристика изоляции воздушного шума  $R(f)$  оконным или дверным блоком, дБ:** Значения изоляции воздушного шума  $R$  оконным или дверным блоком в каждой из третьоктавных полос со среднегеометрическими частотами  $f$ , Гц, в диапазоне от 100 до 3150 Гц или в расширенном диапазоне от 50 до 5000 Гц, представляемые в табличной или графической форме.

**3.12 индекс изоляции воздушного шума  $R_{W}$ , дБ:** Величина, служащая для одночисловой оценки изоляции воздушного шума испытуемым оконным или дверным блоком.

**3.13 член спектральной адаптации  $C$ ,  $C_{tr}$ :** Значение в децибелах, прибавляемое к индексу изоляции воздушного шума для учета характеристик соответствующего звукового спектра [спектра № 1 (А-корректированный розовый шум) для вычисления  $C$  и спектра № 2 (А-корректированный шум потока городского транспорта) для вычисления  $C_{tr}$ ].

**3.14 звукоизоляция оконного или дверного блока  $R_{A,тран}$ , дБА:** Величина, служащая для оценки снижения оконным или дверным блоком наружного воздушного шума, создаваемого потоком городского транспорта.

## 4 Сущность методов

4.1 Лабораторные методы определения изоляции воздушного шума оконным или дверным блоком заключаются в последовательном измерении и сравнении средних уровней звукового давления в испытательных помещениях высокого и низкого уровня с учетом поглощения звука в испытательном помещении низкого уровня.

4.2 Метод определения изоляции воздушного шума оконным или дверным блоком в натуральных условиях заключается в измерении и сравнении средних уровней звукового давления, создаваемых потоком городского транспорта снаружи перед оконным или дверным блоком и внутри помещения, расположенного за этим блоком.

4.3 Средние уровни звукового давления получают с помощью одного микрофона, перемещаемого последовательно из одной измерительной точки в другую, или с помощью совокупности микрофонов, неподвижно зафиксированных в определенных измерительных точках, или с помощью сканирующего (вращающегося) микрофона.

При измерениях с помощью одного микрофона или совокупности микрофонов определение среднего уровня звукового давления, дБ, проводят по формуле

$$L = 10 \lg \left( \frac{1}{n} \sum_{i=1}^n 10^{L_i/10} \right), \quad (1)$$

где  $L_i$  — уровень звукового давления в  $i$ -й измерительной точке;  
 $n$  — общее число измерительных точек.

При использовании сканирующего микрофона определение среднего уровня звукового давления, дБ, проводится автоматически на аппаратном уровне по формуле

$$L = 10 \lg \left( \frac{1}{T} \int_{t_1}^{t_2} \frac{p^2(t)}{p_0^2} dt \right), \quad (2)$$

где  $T = t_2 - t_1$  — временной интервал, в течение которого проводят измерения, с;  
 $t_1$  — начало временного интервала, с;  
 $t_2$  — конец временного интервала, с;  
 $p(t)$  — мгновенное звуковое давление в момент времени  $t$ , Па;  
 $p_0 = 2 \cdot 10^{-5}$  Па — опорное звуковое давление.

4.4 По результатам лабораторных измерений определяют индекс изоляции воздушного шума  $R_W$ , дБ, оконным или дверным блоком, два члена спектральной адаптации  $C$ ,  $C_{tr}$  а в необходимых случаях также и добавочные члены спектральной адаптации, охватывающие более широкий частотный диапазон от 50 до 5000 Гц ( $C_{50-3150}$ ,  $C_{tr,50-3150}$ ; или  $C_{50-5000}$ ,  $C_{tr,50-5000}$ ; или  $C_{100-5000}$ ,  $C_{tr,100-5000}$ ).

4.5 В случае проведения измерений в натуральных условиях определяют звукоизоляцию оконного или дверного блока  $R_{Атран}$ , дБА.

## 5 Требования к испытательным помещениям

5.1 В лабораторных условиях измерения изоляции воздушного шума оконными или дверными блоками проводят в испытательном комплексе, состоящем из двух смежных по горизонтали реверберационных помещений (испытательного помещения высокого уровня и испытательного помещения низкого уровня) с испытательным проемом в разделительной стене между ними, в котором устанавливают испытываемый оконный или дверной блок.

5.2 В соответствии с ГОСТ 27296 испытательные помещения высокого и низкого уровней должны отличаться друг от друга по объему и размерам не менее чем на 10 %, причем испытательное помещение высокого уровня должно быть большего размера, чем испытательное помещение низкого уровня.

Объем каждого испытательного помещения должен быть не менее 50 м<sup>3</sup>, а линейные размеры — не менее 2,5 м.

5.3 Время реверберации в испытательных помещениях должно быть не менее 1 с в каждой третьоктавной полосе частот.

5.4 Площадь испытательного проема между испытательными помещениями должна находиться в пределах 8—15 м<sup>2</sup>.

5.5 Если испытуемый оконный или дверной блок по размерам меньше испытательного проема между испытательными помещениями, то в проеме следует установить вспомогательную перегородку толщиной не более 500 мм, имеющую высокую звукоизоляцию, превышающую звукоизоляцию испытуемого оконного или дверного блока не менее чем на 6 дБ в каждой третьоктавной полосе частот. Определение звукоизоляции вспомогательной перегородки следует проводить в соответствии с приложением Б. После определения звукоизоляции вспомогательной перегородки в ней прорезают новый проем, соответствующий размерам испытуемого оконного или дверного блока.

5.6 При установке вспомогательной перегородки и испытуемого оконного или дверного блока их следует располагать так, чтобы они не пересекали промежуток (развязывающий шов), отделяющий испытательное помещение высокого уровня от испытательного помещения низкого уровня.

5.7 Между испытательными помещениями должна отсутствовать косвенная передача звука. В отдельных случаях допускается наличие обычных для зданий обходных путей. Наличие или отсутствие косвенной передачи звука между помещениями высокого и низкого уровней звука должно быть установлено экспериментально в соответствии с приложением Б.

## 6 Средства измерений

6.1 Измерения уровней звукового давления в помещениях высокого и низкого уровней проводят с использованием передающей и приемной измерительных систем.

6.2 Передающая измерительная система, служащая для генерации и излучения в испытательное помещение высокого уровня измерительного шума, должна включать в себя:

- генератор шума с диапазоном излучаемых частот не менее 50—5000 Гц;
- фильтры полосовые третьоктавные 1-го или 2-го класса по [1];
- усилитель звуковой мощности;
- громкоговорители (звуковые колонки) с рабочим диапазоном частот не менее 50—5000 Гц и неравномерностью частотной характеристики не более 15 дБ.

Вместо вышеуказанных приборов допускается применять образцовый источник шума, соответствующий требованиям ГОСТ 31274.

6.3 Шум, создаваемый передающей измерительной системой или образцовым источником шума в испытательном помещении высокого уровня, должен быть стационарным и иметь сплошной спектр в диапазоне частот измерения.

6.4 Приемная измерительная система должна включать в себя:

- измерительный микрофон 1-го класса с номинальным диапазоном частот не менее 50—5000 Гц;
- фильтры полосовые третьоктавные 1-го или 2-го класса по [1];
- усилитель и измеритель уровня электрических сигналов.

Приемная измерительная система по своим метрологическим характеристикам должна удовлетворять требованиям ГОСТ 17187.

6.5 Вместо использования микрофона с усилителем и измерителем уровня электрических сигналов для измерений уровней звукового давления в измерительных точках может быть применен шумомер с третьоктавными полосовыми фильтрами. Является предпочтительным применение интегрирующих-усредняющих шумомеров 1-го или 2-го класса по ГОСТ 17187.

Примечание — Контролирующие организации (например, органы госнадзора) имеют право потребовать применения шумомера (измерительной системы) только 1-го класса.

6.6 Вместо стационарно устанавливаемого микрофона (микрофонов) для измерений уровней звукового давления в помещениях высокого и низкого уровней допускается использование специального сканирующего микрофона, установленного на вращающейся штанге. Радиус окружности, описываемой сканирующим микрофоном, должен составлять не менее 1 м, а плоскость перемещения сканирующего микрофона должна быть наклонной и образовывать с любой ограждающей конструкцией испытательного помещения угол не менее 10°.

6.7 Применяемая для измерений аппаратура должна быть откалибрована с помощью акустического калибратора звука 1-го класса, а в случае применения средств измерения 2-го класса — с помощью акустического калибратора звука 1-го или 2-го класса [2].

6.8 Средства измерений, предназначенные для измерения шума, должны иметь действующие свидетельства о поверке. Межповерочный интервал устанавливает производитель измерительной аппаратуры или его принимают по ГОСТ 17187.



6.9 Перед проведением измерений шума следует определять температуру воздуха, влажность, атмосферное давление в испытательных помещениях с помощью соответствующих средств измерений, имеющих действующие свидетельства о поверке и удовлетворяющих следующим требованиям:

- приборы для измерения температуры воздуха (например, термометр) должны иметь погрешность не более  $\pm 1^\circ$ ;
- приборы для измерения относительной влажности воздуха (например, гигрометр) должны иметь погрешность не более  $\pm 2\%$ ;
- приборы для измерения атмосферного давления (например, барометр) должны иметь погрешность не более  $\pm 2$  мм рт. ст.

6.10 При проведении измерений измерительная аппаратура не должна подвергаться воздействию вибрации, электрических и магнитных полей, превышающих пределы, установленные технической документацией на эту аппаратуру.

## 7 Порядок подготовки к проведению измерений

7.1 Испытания оконных или дверных блоков проводят на образцах полной заводской готовности, т. е. имеющих стекла, стеклопакеты, дверные полотна, запирающие приборы, уплотняющие прокладки и т. п., изготовленных в соответствии с нормативной и технической (конструкторской) документацией на эти изделия.

7.2 Порядок отбора и количество образцов оконных или дверных блоков для испытаний устанавливают в нормативной документации на испытываемые блоки или в договоре на проведение испытаний. Рекомендуется проведение испытаний не менее чем на двух идентичных блоках.

7.3 Предпочтительно использовать для испытаний блоки, предварительно прошедшие испытания на воздухопроницаемость или сопротивление ветровым нагрузкам.

7.4 При проверке соответствия испытываемых блоков требованиям нормативной и конструкторской документации следует обращать особое внимание на правильность установки элементов остекления, уплотняющих прокладок, на работоспособность приборов открывания и закрывания и петель, а также на наличие и расположение водосливных, вентиляционных и других отверстий.

В случае обнаружения недостатков вызывают представителей заказчика для их устранения или требуют замены блоков для испытаний.

7.5 В случае испытаний блоков со встроенными системами вентиляции или системами самовентиляции уточняют у заказчика или по технической документации условия проведения испытаний при различных режимах работы вентиляционных систем.

7.6 Габариты блоков определяют по наружному обмеру коробок при помощи стальной рулетки.

7.7 Размеры проема во вспомогательной перегородке должны соответствовать размерам, применяемым при монтаже оконного или дверного блока в натуральных условиях.

7.8 Проем во вспомогательной перегородке, предназначенный для установки испытываемого оконного или дверного блока, не должен располагаться в центральной части вспомогательной перегородки, а должен быть размещен несимметрично по отношению к боковым стенам и по отношению к потолку/полу измерительного помещения. При этом расстояние от контура проема до стен и потолка испытательного помещения должно быть не менее 500 мм.

Нижняя сторона проема, предназначенного для установки испытываемого оконного блока, должна отстоять от пола испытательного помещения не менее чем на 500 мм.

7.9 Проем во вспомогательной перегородке, предназначенный для установки испытываемого дверного блока, должен располагаться так, чтобы нижний край проема совпадал с уровнем нижней грани вспомогательной перегородки, а расстояние от уровня нижней грани вспомогательной перегородки до низа двери составляло бы около 4 мм. По указанию заказчика это расстояние может быть другим или может быть установлен порожек. При этом должна сохраняться возможность открывания и закрывания двери обычным образом.

7.10 Испытательный проем допускается выполнять со ступенчатыми уступами шириной 60—65 мм (рисунок 1). Уступы делают только по боковым сторонам и сверху проема. Размеры уступов в горизонтальном сечении должны быть такими же, как и в вертикальном сечении.

7.11 Испытуемый оконный или дверной блок закрепляют в вертикальном положении без перекосов и деформаций в проеме вспомогательной перегородки.

7.12 При установке оконного или дверного блока в проем вспомогательной перегородки по обе стороны от него образуются ниши, которые должны иметь разную глубину, предпочтительно 2:1 с допуском до 20 % (рисунок 1), если это не противоречит конструкции оконного или дверного блока.

7.13 При необходимости допускается проводить установку испытуемого оконного или дверного блока согласно требованиям технической документации на монтаж изделия или способом, идентичным способу, применяемому в натуральных условиях.

7.14 Ширина зазора между оконным или дверным блоком и проемом по периметру должна находиться в пределах 10—15 мм. Зазор должен быть заполнен звукопоглощающим материалом и герметизирован с обеих сторон с помощью эластичного уплотнителя и специальной замазки (шпатлевки) (приложение В) или в соответствии с указаниями изготовителя оконного (дверного) блока.

7.15 После выполнения работ по установке блока проводят проверку работы створчатых элементов, которые должны свободно открываться и закрываться.

7.16 Для монтажа фрагментов стеклянных витражей, витрин и т. п. (далее — остекления) во вспомогательной перегородке допускается применение деревянных брусков, располагаемых по периметру проема, которые должны перекрывать остекление на 12—15 мм. Между брусками и остеклением следует оставлять зазор шириной 5 мм, заполняемый замазкой (шпатлевкой) (приложение В).

7.17 Между остеклением и проемом следует также оставлять зазор шириной около 10 мм, заполняемый замазкой (шпатлевкой) (см. приложение В).

7.18 Остекление устанавливают в испытательный проем вспомогательной перегородки таким образом, чтобы по обе стороны от него образовались ниши, которые должны иметь разную глубину, предпочтительно 2:1 с допуском до 20 %.

Пример решения узла крепления остекления в испытательном проеме показан на рисунке 2.

#### Примечания

1 Так как звукоизоляция остекления зависит от его размеров, то при несовпадении размеров остекления в натуральных условиях и при лабораторных испытаниях индексы изоляции воздушного шума в том и другом случае будут отличаться друг от друга. С возрастанием площади реального остекления по сравнению с образцом, испытываемым в лабораторных условиях, звукоизоляция снижается. Однако если площадь реального остекления более чем в два раза превышает площадь лабораторного образца, то отличие индекса изоляции воздушного шума более чем на 3 дБ маловероятно.

2 При измерениях звукоизоляции остекления следует использовать образцы прямоугольной формы, так как при использовании образцов квадратной формы могут быть получены заниженные значения индекса изоляции воздушного шума.

7.19 Так как звукоизоляция отдельных систем оконных или дверных блоков может зависеть от температуры в испытательном помещении, то испытуемый оконный или дверной блок после окончания монтажа должен быть выдержан в испытательном помещении перед измерениями не менее 24 ч.

## 8 Проведение испытаний

8.1 Непосредственно перед проведением измерений попеременно открывают и закрывают створки (полотна) испытуемых оконных или дверных блоков не менее пяти раз.

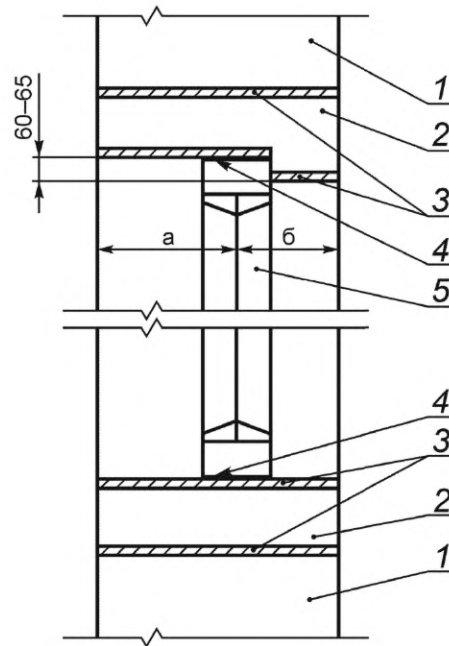
8.2 При проведении измерений звукоизоляции оконных или дверных блоков в лабораторных условиях измеряемыми величинами являются уровни звукового давления в испытательных помещениях высокого и низкого уровней, а также время реверберации в испытательном помещении низкого уровня, по которым определяют частотную характеристику изоляции воздушного шума  $R(f)$ , дБ, испытуемым оконным или дверным блоком и его индекс изоляции воздушного шума  $R_{W}$ , дБ.

8.3 Измерения следует проводить в третьоктавных полосах со следующими среднегеометрическими частотами: 100, 125, 160, 200, 250, 315, 400, 500, 630, 800, 1000, 1250, 1600, 2000, 2500, 3150 Гц.

8.4 В необходимых случаях допускается проводить дополнительно измерения в третьоктавных полосах со среднегеометрическими частотами 50, 63, 80, 4000, 5000 Гц (приложение Г).

8.5 Измерения уровней звукового давления и времени реверберации проводят с помощью средств измерения, описанных в разделе 6.

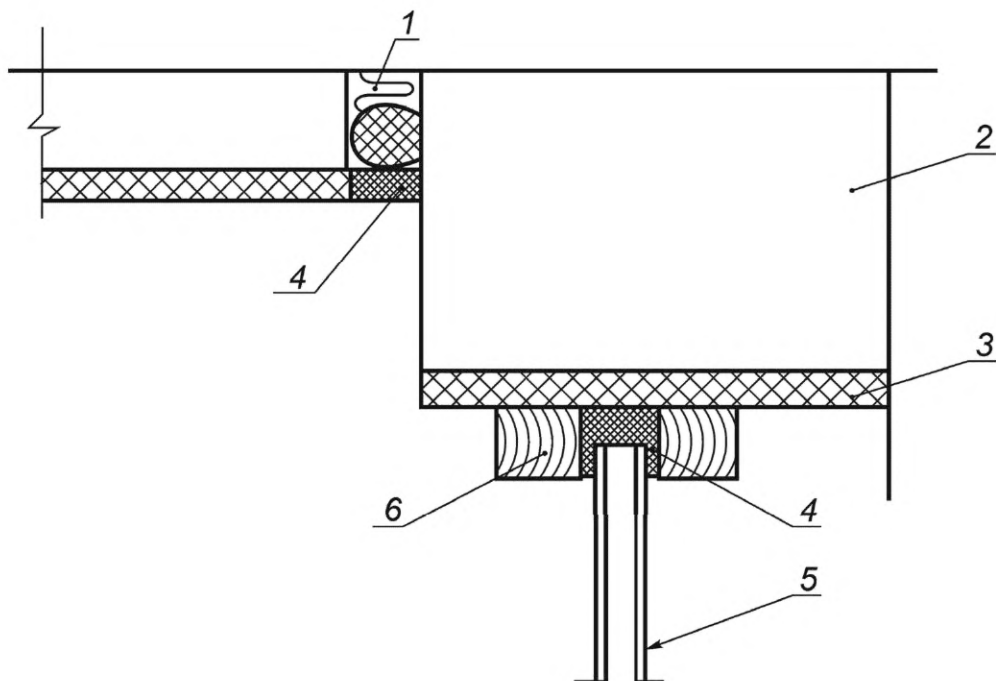
8.6 Перед началом каждой серии измерений и после ее окончания должна быть проведена акустическая калибровка средств измерения в соответствии с руководствами по их эксплуатации. Калибровка средств измерения 1-го класса должна проводиться с помощью акустического калибратора звука 1-го класса, а в случае применения средств измерения 2-го класса — с помощью акустического калибратора звука 1-го или 2-го класса [2].



1 — стена проема; 2 — вспомогательная перегородка; 3 — штукатурный слой;  
4 — эластичный уплотнитель; 5 — испытуемый образец

Отношение  $a:b = 2:1$

Рисунок 1 — Схема проема между испытательными помещениями высокого и низкого уровней с установленной в нем вспомогательной перегородкой и испытуемым блоком



1 — эластичный уплотняющий материал; 2 — вспомогательная перегородка;  
3 — штукатурный слой; 4 — замазка (шпатлевка) или эластичная прокладка; 5 — фрагмент остекления;  
6 — деревянный брусок для крепления фрагмента остекления

Рисунок 2 — Узел крепления остекления (фрагмента стеклянных витражей, витрин и т. п.) в проеме перегородки



8.7 Если при калибровке до и после измерения показания шумомера или иного средства измерения отличаются более чем на 1 дБА, выполненные измерения признают недействительными. В этом случае проводят новую калибровку прибора и повторяют измерения.

8.8 Перед проведением основных измерений или сразу после них следует измерить в каждой третьоктавной полосе частот уровень фонового шума в испытательном помещении низкого уровня, при этом источник шума в испытательном помещении высокого уровня должен быть выключен.

8.9 При проведении измерений передающая измерительная система должна создавать в испытательных помещениях высокого и низкого уровней диффузное звуковое поле. С этой целью источник шума следует располагать в одном из углов испытательного помещения высокого уровня, наиболее удаленном от испытываемого оконного или дверного блока и не ближе 2 м от линии пересечения поверхностей смежных стен, образующих данный двугранный угол. При этом расстояние от источника шума до ближайших смежных стен должно быть не менее 1 м. Затем измерения повторяют при аналогичном расположении источника шума, но в другом углу испытательного помещения высокого уровня. Возможно также проведение измерений с двумя стационарно расположенными и одновременно работающими источниками шума, месторасположение которых удовлетворяет вышеуказанным условиям.

8.10 Для улучшения диффузности звукового поля в испытательных помещениях следует устанавливать рассеивающие элементы — диффузоры. Их число и расположение определяют из условия обеспечения отсутствия резких перепадов уровня звукового давления при переходе от одной измерительной точки к другой.

8.11 Для измерения уровня звукового давления следует применять один микрофон, или интегрирующий-усредняющий шумомер, последовательно переставляемый из одной измерительной точки в другую, или несколько микрофонов, заранее расставленных в измерительных точках. При проведении измерений предпочтительно закреплять измерительный микрофон или шумомер на штативе, установленном в измерительной точке.

8.12 Измерительный микрофон или шумомер устанавливают в испытательном помещении высокого уровня последовательно не менее чем в трех измерительных точках при каждом из двух положений источника шума или не менее чем в шести измерительных точках, распределенных по испытательному помещению, при проведении измерений с двумя стационарно расположенными и одновременно работающими источниками шума.

8.13 В испытательном помещении низкого уровня измерительный микрофон или шумомер устанавливают последовательно не менее чем в трех измерительных точках при каждом из двух положений источника шума или не менее чем в шести измерительных точках, распределенных по испытательному помещению, при проведении измерений с двумя стационарно расположенными и одновременно работающими источниками шума.

8.14 При проведении измерений по 8.11 и 8.12 необходимо следить за тем, чтобы измерительные точки были расположены в испытательном помещении произвольным образом, при этом следует избегать какой-либо регулярности в расположении измерительных точек (например, в узлах правильной сетки). Расстояние от измерительной точки до ближайшей стены должно составлять не менее 1 м, а от источника шума — не менее 2,5 м. Высота измерительной точки над уровнем пола должна составлять 1,2—1,5 м.

8.15 При проведении измерений с помощью интегрирующего-усредняющего шумомера или с помощью микрофона, неподвижно установленного в измерительной точке, продолжительность измерения в каждой измерительной точке должна быть не менее 6 с в третьоктавных полосах со среднегеометрическими частотами от 100 до 400 Гц и не менее 4 с в третьоктавных полосах со среднегеометрическими частотами от 500 до 5000 Гц.

При проведении измерений в третьоктавных полосах со среднегеометрическими частотами 50, 63 и 80 Гц продолжительность измерения в каждой измерительной точке должна быть не менее 20 с.

8.16 При использовании сканирующего микрофона время измерения должно охватывать все перемещения микрофона и составлять не менее 30 с.

При проведении с помощью сканирующего микрофона измерений в третьоктавных полосах со среднегеометрическими частотами 50, 63 и 80 Гц продолжительность измерения в каждой измерительной точке должна быть не менее 60 с.

8.17 Измерение времени реверберации в испытательном помещении низкого уровня следует проводить по [3] для каждой третьоктавной полосы частот по 8.3, а в необходимых случаях дополнительно по 8.4. Время реверберации следует измерять методом прерываемого шума (выключения источника шума) или методом интегрированной импульсной переходной характеристики. Оба метода обеспечивают получение одинаковых результатов [3].

8.18 В качестве источника шума допускается использовать тот же источник широкополосного шума, что и в испытательном помещении высокого уровня, перенеся его в испытательное помещение низкого уровня.

8.19 Источник шума должен создавать в испытательном помещении низкого уровня уровень звукового давления в каждой третьоктавной полосе, превышающий уровень фонового шума по крайней мере на 35 дБ.

8.20 Продолжительность возбуждения испытательного помещения при методе прерываемого шума должна быть достаточной для установления в помещении стационарного звукового поля перед выключением источника, т. е. шум должен излучаться как минимум в течение промежутка времени, равного половине времени реверберации.

8.21 Для одного положения источника шума следует выполнять по два измерения времени реверберации для каждого из трех фиксированных положений микрофона или по одному измерению для шести разных положений микрофона.

8.22 Оценку времени реверберации по кривой спада уровня звука следует начинать от уровня на 5 дБ ниже первоначального уровня звукового давления в данной третьоктавной полосе частот и проводить на интервале уровней, равном не менее 20 дБ. Однако при этом нижний уровень интервала должен быть по крайней мере на 10 дБ выше уровня фонового шума.

## 9 Правила обработки результатов испытаний

9.1 Средние уровни звукового давления  $L_{m1}$  и  $L_{m2}$ , дБ, в каждой третьоктавной полосе частот в испытательных помещениях высокого и низкого уровней звука соответственно определяют с точностью до одной десятой децибела по формуле

$$L_m = 10 \lg \left( \frac{1}{n} \sum_{i=1}^n 10^{0,1L_i} \right), \quad (3)$$

где  $L_i$  — уровень звукового давления в  $i$ -й измерительной точке в помещении высокого (или соответственно низкого) уровня звука, дБ;

$n$  — число точек измерения в помещении высокого (или соответственно низкого) уровня звука.

9.2 Средние уровни звукового давления  $L_{m2}$ , дБ, в каждой третьоктавной полосе частот в испытательном помещении низкого уровня сравнивают с уровнями фонового шума в тех же полосах частот, определенными по 8.8.

9.3 Уровень фонового шума в испытательном помещении низкого уровня должен быть в каждой третьоктавной полосе частот по крайней мере на 6 дБ ниже суммарного уровня полезного сигнала и фонового шума в испытательном помещении низкого уровня.

**Примечание** — Уровень полезного сигнала — уровень звукового давления в помещении низкого уровня при установленном испытуемом образце и при работе источника шума в помещении высокого уровня.

9.4 Если разность указанных в 5.7 уровней шума в каких-либо третьоктавных полосах частот меньше 15 дБ, но больше или равна 6 дБ, то проводят коррекцию суммарного уровня шума  $L_{\text{корр}}$ , дБ, в этих полосах частот по формуле

$$L_{\text{корр}} = 10 \lg \left( 10^{0,1L_{\text{сигн.+фон}}} - 10^{0,1L_{\text{фон}}} \right), \quad (4)$$

где  $L_{\text{сигн.+фон}}$  — суммарный уровень полезного сигнала и фонового шума, дБ,  
 $L_{\text{фон}}$  — уровень фонового шума, дБ.

При разности указанных в 9.2 уровней шума в каких-либо третьоктавных полосах частот, равной 15 дБ или более, коррекцию не проводят.

Если разность указанных уровней шума в какой-либо третьоктавной полосе частот менее 6 дБ, то для данной третьоктавной полосы скорректированный суммарный уровень шума  $L_{\text{корр}}$ , дБ, определяют по формуле

$$L_{\text{корр}} = L_{\text{сигн.+фон}} - 1,3 \text{ дБ}, \quad (5)$$

где обозначения те же, что и в формуле (4).

Для каждой третьоктавной полосы частот, для которой была применена эта коррекция, в протокол испытаний вносят запись о применении такой коррекции.

9.5 Эквивалентную площадь звукопоглощения помещения низкого уровня  $A_2$ , м<sup>2</sup>, определяют по значению времени реверберации  $T_2$ , с, измеренного в каждой третьоктавной полосе частот по 8.3—8.4, в соответствии с формулой

$$A_2 = \frac{0,16V_2}{T_2}, \quad (6)$$

где  $V_2$  — объем испытательного помещения низкого уровня, м<sup>3</sup>;

$T_2$  — время реверберации в испытательном помещении низкого уровня, с.

9.6 Изоляцию воздушного шума испытуемым оконным или дверным блоком  $R$ , дБ, рассчитывают для каждой третьоктавной полосы частот с точностью до одной десятой децибела по формуле

$$R = L_{m1} - L_{m2} + 10 \lg S/A_2, \quad (7)$$

где  $L_{m1}$  и  $L_{m2}$  — то же, что и в формуле (3), дБ;

$S$  — площадь поверхности испытуемого оконного или дверного блока; в качестве величины  $S$  принимают площадь части блока, видимой со стороны испытательного помещения низкого уровня, м<sup>2</sup>.

9.7 Зависимость третьоктавных значений  $R$ , дБ, от частоты  $f$ , Гц, приведенная в виде таблицы или графика, представляет собой частотную характеристику  $R(f)$  изоляции воздушного шума оконным или дверным блоком.

9.8 Индекс изоляции воздушного шума  $R_W$ , дБ, испытуемым оконным или дверным блоком определяют путем сопоставления частотной характеристики изоляции воздушного шума  $R(f)$ , полученной в результате измерений в лабораторных условиях, с оценочной кривой по данным нормативного документа<sup>1)</sup>, действующего на территории государства — участника Содружества, принявшего настоящий стандарт, и определения суммы неблагоприятных отклонений. Неблагоприятными отклонениями считают отклонения вниз от оценочной кривой, т. е. отклонения, при которых измеренное значение изоляции в каких-либо третьоктавных полосах частот ниже значения по оценочной кривой. При определении индекса изоляции учитывают только неблагоприятные отклонения.

Сумма неблагоприятных отклонений должна быть максимально близка к 32 дБ, но не превышать их. Если это условие не выполняется, то оценочную кривую сдвигают на целое число децибелов  $\Delta$  вверх или вниз до выполнения указанного условия. Тогда индекс изоляции воздушного шума  $R_W$  будет равен:

$R_W = 52 + \Delta$  при сдвигании оценочной кривой вверх;

$R_W = 52 - \Delta$  при сдвигании оценочной кривой вниз.

Таблица 1 — Значения оценочной кривой изоляции воздушного шума [4]

Среднегеометрические частоты третьоктавных полос, Гц	Значения оценочной кривой изоляции воздушного шума, дБ
100	33
125	36
160	39
200	42
250	45
315	48
400	51
500	52
630	53
800	54
1000	55

<sup>1)</sup> В Российской Федерации применяют таблицу 4 СП 51.13330.2011 «СНиП 23-03—2002 Защита от шума».

Окончание таблицы 1

Среднегеометрические частоты третьоктавных полос, Гц	Значения оценочной кривой изоляции воздушного шума, дБ
1250	56
1600	56
2000	56
2500	56
3150	56

9.9 Кроме индекса изоляции воздушного шума вычисляют дополнительно два члена спектральной адаптации на основе двух типовых спектров № 1 (А-корректированный розовый шум) и № 2 (А-корректированный шум потока городского транспорта) [4] в нормируемом диапазоне со среднегеометрическими частотами от 100 до 3150 Гц.

При наличии обоснованной потребности и если имеются соответствующие измерительные данные, вычисляют дополнительно добавочные члены спектральной адаптации, охватывающие более широкий частотный диапазон от 50 до 5000 Гц.

9.10 Спектры уровней звука А в третьоктавных полосах частот, применяемые при расчете членов спектральной адаптации, приведены в таблице 2. Данные спектры являются А-корректированными, т. е. частотно корректированными в соответствии с характеристикой А шумомера по ГОСТ 17187, при этом общий уровень звука А нормализован к 0 дБА.

Таблица 2 — Спектры уровней звука А для вычисления членов спектральной адаптации

Среднегеометрические частоты третьоктавных полос, Гц	Уровень звука А $L_{ij}$ , дБА	
	Спектр № 1 для вычисления $C$	Спектр № 2 для вычисления $C_{tr}$
100	-29	-20
125	-26	-20
160	-23	-18
200	-21	-16
250	-19	-15
315	-17	-14
400	-15	-13
500	-13	-12
630	-12	-11
800	-11	-9
1000	-10	-8
1250	-9	-9
1600	-9	-10
2000	-9	-11
2500	-9	-13
3150	-9	-15



9.11 Члены спектральной адаптации  $C_j$ , дБ, следует рассчитывать на основании использования спектров шума № 1 и № 2 по формуле

$$C_j = X_{A_j} - R_W, \quad (8)$$

где  $j$  — индекс, соответствующий номеру спектра ( $j = 1, 2$ );

$R_W$  — индекс изоляции воздушного шума оконным или дверным блоком, дБ;

$X_{A_j}$  вычисляются по формуле

$$X_{A_j} = -10 \lg \sum_{i=1}^n 10^{(L_{ij} - R_i)/10}, \quad (9)$$

где  $i$  — порядковый номер третьоктавной полосы в диапазоне от 100 до 3150 Гц ( $n = 16$ );

$L_{ij}$  — уровень звука  $A$ , дБ, по таблице 2 для  $i$ -й частотной полосы спектра шума  $j$ ;

$R_i$  — изоляция воздушного шума, измеренная в  $i$ -й третьоктавной полосе и округленная с точностью до 0,1 дБ.

Величину  $X_{A_j}$  вычисляют с достаточной точностью и округляют результат до целого децибела<sup>1)</sup>, так как член спектральной адаптации должен быть целым числом и должен быть обозначен через:

$C$ , если он вычислен в соответствии со спектром № 1;

$C_{tr}$ , если он вычислен в соответствии со спектром № 2.

9.12 При проведении измерений в расширенном частотном диапазоне, включающем в себя третьоктавные полосы со среднегеометрическими частотами 50, 63, 80 и/или 4000, 5000 Гц, следует вычислять дополнительные члены спектральной адаптации  $C_{50-3150}$ ;  $C_{tr,50-3150}$ , или  $C_{50-5000}$ ;  $C_{tr,50-5000}$ , или  $C_{100-5000}$ ;  $C_{tr,100-5000}$  в соответствии со спектрами, приведенными в таблице Д.1 приложения Д.

9.13 При представлении результатов измерений члены спектральной адаптации приводят в скобках после значения индекса изоляции  $R_W$ , разделяя их точкой с запятой.

Например,  $R_W (C; C_{tr}) = 35 (0; -2)$  дБ;  $R_W (C; C_{tr}; C_{50-5000}; C_{tr,50-5000}) = 35 (0; -2; -1; -3)$  дБ.

9.14 Спектры большинства обычных преобладающих источников внутреннего и наружного шума лежат в диапазоне спектров № 1 и № 2. Следовательно, члены спектральной адаптации  $C$  и  $C_{tr}$  могут быть использованы для характеристики звукоизоляции по отношению ко многим видам шума (приложение Е).

9.15 Пример расчета индекса изоляции воздушного шума и членов спектральной адаптации приведен в приложении Ж.

## 10 Измерение звукоизоляции наружных ограждений в натуральных условиях

10.1 Измерения изоляции внешнего шума (как правило, транспортного) оконным или дверным (балконным) блоком проводят для зданий, расположенных параллельно или под углом не более 20° по отношению к прямолинейному участку улицы или дороги с транспортным движением.

10.2 Оконный или дверной блок, для которого должна быть измерена изоляция внешнего шума, следует выбирать со стороны фасада, обращенного к улице (дороге), и таким образом, чтобы угол между линией, соединяющей середину этого блока с ближайшей к нему точкой, расположенной на оси первой полосы движения транспорта по улице (дороге) и горизонтальной плоскостью, не превышал 50° (предпочтительно проводить измерения на уровне 3-го — 5-го этажей, хотя могут быть выбраны и другие этажи).

10.3 При измерении шума снаружи помещения с испытуемым оконным или дверным балконным блоком измерительный микрофон или шумомер должен быть укреплен на штанге, выдвинутой из открытого окна соседнего помещения, и расположен в измерительной точке на расстоянии 2 м от испытуемого оконного или дверного балконного блока. При этом в данном соседнем помещении не должны

<sup>1)</sup>  $XX, YZZ \dots$  округляется до  $XX$ , если  $Y$  меньше 5, и  $XX + 1$ , если  $Y$  больше или равен 5. Разработчики программного обеспечения должны учитывать, что расчет членов спектральной адаптации включает в себя вычисления с плавающей запятой, которые не являются точными и могут приводить к ошибкам округления. В отдельных редких случаях это может приводить к различию в конечном результате в +1 дБ или -1 дБ. Для исключения ошибок округления настоятельно рекомендуется использовать при представлении чисел с плавающей запятой и выполнении математических операций наивысшую возможную машинную точность.

действовать источники, создающие уровни шума выше фоновых значений, а в помещении с испытуемым оконным или дверным блоком должны быть закрыты окна, балконные двери, форточки, фрамуги и узкие створки окон.

10.4 Если перед испытуемым оконным блоком расположен балкон или лоджия, то измерительный микрофон или шумомер должен быть размещен на расстоянии 1 м от вертикальной плоскости, проходящей через наиболее выступающие точки балкона или лоджии, и на уровне середины оконного блока. При этом главная ось измерительного микрофона должна быть направлена в сторону основного источника шума.

10.5 Если в комплект измерительной аппаратуры не входит всепогодный микрофон, то измерение звукоизоляции наружных ограждений не следует проводить во время выпадения атмосферных осадков, при тумане, при температуре и влажности воздуха, не соответствующих паспортным данным на аппаратуру, а также при скорости ветра более 5 м/с.

10.6 Если значения метеорологических параметров (температура воздуха, влажность, атмосферное давление) во время измерений не выходят за пределы допустимых значений, то при скорости ветра от 1 до 5 м/с следует применять ветрозащитное устройство, рекомендованное изготовителем микрофона или шумомера.

10.7 Внутри помещения с испытуемым оконным или дверным блоком измерительный микрофон или шумомер должен последовательно располагаться в трех точках на расстоянии не менее 1 м от стен помещения и на высоте 1,2—1,5 м над уровнем пола. При небольших размерах помещения допускается проводить измерения в одной точке в центральной части помещения.

10.8 Измерения эквивалентных уровней звукового давления и эквивалентных уровней звука как снаружи, так и внутри помещения необходимо проводить одновременно двумя измерительными трактами (двумя интегрирующими-усредняющими шумомерами).

10.9 В отдельных случаях допускается проведение измерений снаружи и внутри помещения одним интегрирующим-усредняющим шумомером и одновременно, но при условии, что транспортный поток за все время измерений является стабильно плотным и создает практически одинаковый шум.

10.10 Внутри помещения проводят также измерение времени реверберации аналогично 8.17 и по формуле (6) определяют эквивалентную площадь звукопоглощения в помещении.

10.11 Полученные эквивалентные уровни звука для разных измерительных точек усредняют по формуле (3), а по формуле (7) рассчитывают для каждой третьоктавной полосы изоляцию воздушного шума испытуемым оконным или дверным блоком. При этом в качестве величины  $L_{m1}$  принимают усредненный эквивалентный уровень звукового давления снаружи оконного блока, а в качестве величины  $L_{m2}$  принимают усредненный эквивалентный уровень звукового давления внутри помещения.

10.12 В случае измерения изоляции внешнего шума оконным или дверным блоком за площадь блока  $S$  принимают площадь блока, видимую со стороны помещения.

10.13 Оценку одним числом изоляции наружной ограждающей конструкцией шума, создаваемого потоком городского транспорта, проводят с помощью величины, называемой звукоизоляцией окна или остекленной балконной двери  $R_{A \text{ тран}}$ . Эта величина соответствует снижению ограждающей конструкцией общего уровня звука  $A$ , ее определяют на основании частотной характеристики изоляции воздушного шума окном или остекленной балконной дверью с помощью эталонного спектра шума потока городского транспорта (принимают данные по нормативному документу<sup>1)</sup>, действующему на территории государства — участника Содружества, принявшего настоящий стандарт).

10.14 Для определения величины звукоизоляции  $R_{A \text{ тран}}$ , дБА, необходимо в каждой третьоктавной полосе частот из третьоктавного уровня звукового давления скорректированного эталонного спектра  $L_{ЭТ i}$  (таблица 3) вычесть соответствующую величину изоляции воздушного шума испытуемым оконным или остекленным дверным блоком  $R_{\text{блок } i}$ , полученные разности энергетически просуммировать и результат сложения, дБА, вычесть из уровня звука эталонного спектра, равного 75 дБА:

$$R_{A \text{ тран}} = 75 - 10 \lg \sum_{i=1}^{16} 10^{0,1(L_{ЭТ i} - R_{\text{блок } i})} \quad (10)$$

Величину  $R_{\text{блок } i}$  для каждой  $i$ -й третьоктавной полосы нормируемого диапазона частот определяют по формуле (7).

<sup>1)</sup> В Российской Федерации применяют таблицу 4 СП 51.13330.2011 «СНиП 23-03—2002 Защита от шума».

Таблица 3 — Скорректированные уровни звукового давления эталонного спектра

Среднегеометрические частоты третьоктавных полос, Гц	Скорректированные уровни звукового давления эталонного спектра $L_{эт, j}$ , дБ
100	55
125	55
160	57
200	59
250	60
315	61
400	62
500	63
630	64
800	66
1000	67
1250	66
1600	65
2000	64
2500	62
3150	60

10.15 Если из значений уровней звука  $A$  в полосах частот, соответствующих эталонному спектру, вычесть 75 дБА, что равно общему уровню звука  $A$  эталонного спектра, то будут получены уровни звука  $A$ , дБА, соответствующие спектру № 2 по таблице 2. В результате будет справедливо равенство

$$X_{A2} = R_W + C_{tr} = R_{A \text{ тран}}, \quad (11)$$

где  $X_{A2}$  характеризует разность между общим уровнем звука  $A$ , создаваемым потоком городского транспорта на открытом воздухе перед фасадом здания, и общим уровнем звука  $A$  внутри помещения при закрытом оконном или дверном блоке (спектр № 2 по таблице 3).

Следовательно,  $X_{A2}$  можно использовать для оценки снижения оконным или дверным блоком общего уровня звука  $A$ , создаваемого потоком городского транспорта.

10.16 Как правило, для различных моделей окон, имеющих одинаковую базовую конструкцию, численное значение члена  $C_{tr}$  будет почти одно и то же. В таких случаях может оказаться целесообразным использовать только  $R_W$  для целей оценки. Тем не менее при сравнении существенно отличающихся типов конструкций окон следует рассматривать обе величины — как  $R_W$ , так и  $C_{tr}$ .

10.17 Оценку общего уровня звука  $A$  внутри помещения по известному общему уровню звука  $A$  перед фасадом здания следует выполнять на основе суммы  $R_W + C_{tr}$ .

## 11 Оформление результатов испытаний

11.1 По результатам измерений изоляции воздушного шума оконным или дверным блоком составляют протокол проведения измерений, примерная структура которого приведена в приложении А.

11.2 По результатам измерений изоляции воздушного шума оконные блоки могут быть отнесены к той или иной категории, в зависимости от того, в каких пределах находятся индекс изоляции воздушного шума  $R_W$ , дБ, и звукоизоляция  $R_{A \text{ тран}}$ , дБА (таблица 4).

Таблица 4 — Категории оконных блоков по условиям звукоизоляции

Категория окна	Индекс $R_{W_i}$ , дБ	Звукоизоляция $R_{A \text{ тран.}}$ дБА
0	< 15	< 15
1	16—20	16—18
2	21—35	19—21
3	26—30	22—24
4	31—35	25—27
5	36—40	28—30
6	41—45	31—33

## 12 Метод расчета расширенной неопределенности оценки индекса изоляции воздушного шума

12.1 Расширенную неопределенность оценки индекса изоляции воздушного шума  $R_W$  оконным или дверным блоком следует определять в соответствии с ГОСТ 31296.2, а также по [5].

12.2 В качестве расширенной неопределенности оценки  $U(N)$  индекса изоляции применяют односторонний интервал охвата усредненного индекса изоляции с уровнем доверия  $N$  % и коэффициентом охвата  $k$ .

При этом расширенную неопределенность оценки  $U(N)$  индекса изоляции, дБ, рассчитывают по формуле

$$U(N) = ku, \quad (12)$$

где  $k$  — коэффициент охвата для данного уровня доверия  $N$ ;

$u$  — стандартная неопределенность измерения, дБ.

Для целей настоящего стандарта принят односторонний интервал охвата с уровнем доверия  $N = 95$  %, что соответствует коэффициенту охвата  $k = 2$ . Это означает, что при повторных измерениях 95 % полученных значений оцениваемой величины будут находиться ниже верхней границы интервала охвата, равной  $\bar{R}_W + U(N)$ .

12.3 Расчет расширенной неопределенности оценки  $U(N)$  индекса изоляции выполняют в следующем порядке.

12.3.1 Проводят несколько аналогичных измерений изоляции воздушного шума одного и того же оконного или дверного блока, одним и тем же прибором и по одной и той же методике, и по результатам каждого измерения вычисляют соответствующий индекс изоляции воздушного шума  $R_{W_i}$ . Затем вычисляют с точностью до одной десятой среднее значение  $\bar{R}_W$  полученных индексов изоляции, дБ, по формуле

$$\bar{R}_W = 10 \lg \sum_{i=1}^n 10^{0,1 R_{W_i}} - 10 \lg n, \quad (13)$$

где  $R_{W_i}$  — значение индекса изоляции, полученное для  $i$ -го измерения данного блока, дБ;

$i = 1, 2, 3 \dots n$  ( $n$  — общее количество измерений).

12.3.2 Затем для полученной серии измерений для данного блока оценивают неопределенность по типу А, дБ, связанную с погрешностями методики измерений и влиянием факторов окружающей среды, по формуле

$$u_A = \sqrt{\frac{\sum_{i=1}^n (R_{W_i} - \bar{R}_W)^2}{n(n-1)}}. \quad (14)$$

12.3.3 После этого оценивают неопределенность по типу В, дБ, обусловленную инструментальной погрешностью (измерительные приборы, погрешность калибровки и т. п.), по формуле

$$u_B = \frac{\Delta L_{\text{инстр}}}{\sqrt{3}}, \quad (15)$$

где  $\Delta L_{\text{инстр}}$  — инструментальная погрешность измерений уровней звукового давления, дБ, определяется в соответствии с руководством по эксплуатации шумомера или другого применявшегося для измерений прибора.



При отсутствии таких данных допустимо воспользоваться значением стандартной неопределенности  $u_B = 0,7$  дБ для шумомеров 1-го класса и  $u_B = 1,5$  дБ для шумомеров 2-го класса, полученным на основании проводившихся специальных экспериментальных исследований.

12.3.4 Расширенную неопределенность оценки индекса изоляции  $U$  (95 %), дБ, для уровня доверия  $N = 95$  % рассчитывают с точностью до одной десятой по формуле

$$U(95\%) = 2 \cdot \sqrt{u_A^2 + u_B^2}. \quad (16)$$

12.3.5 Верхняя граница интервала охвата, дБ, составляет

$$\bar{R}_W + U(95\%). \quad (17)$$

Это означает, что с вероятностью 95 % в качестве индекса изоляции воздушного шума блоком, дБ, следует принять

$$R_W = \bar{R}_W + U(95\%). \quad (18)$$

12.4 Для членов спектральной адаптации неопределенность приводимых значений не устанавливают.

12.5 С учетом членов спектральной адаптации окончательный результат измерений должен быть записан в виде

$$R_W(C; C_{tr}), \text{ или } R_W(C; C_{tr}; C_{50-3150}; C_{tr,50-3150}), \text{ или } R_W(C; C_{tr}; C_{50-5000}; C_{tr,50-5000}),$$

$$\text{или } R_W(C; C_{tr}; C_{100-5000}; C_{tr,100-5000})$$

в зависимости от того, для какого диапазона частот определялись члены спектральной адаптации.

**Приложение А**  
**(рекомендуемое)**

**Протокол проведения измерения шума**

- A.1 Наименование организации, проводившей измерения, и номер аттестата аккредитации.
- A.2 Дата и время проведения измерения.
- A.3 Адрес места проведения измерения.
- A.4 Наименование, юридический или фактический адрес организации — заказчика испытаний.
- A.5 Наименование, юридический или фактический адрес организации — изготовителя испытываемых образцов (оконных, дверных блоков, остекления).
- A.6 Цель проведения измерения.
- A.7 Наименование испытуемой продукции, маркировка и техническая документация на объект испытаний.
- A.8 Описание, эскиз и техническая характеристика объекта испытаний, условий монтажа, габаритные размеры образцов, схема открывания, конструкция притвора, число рядов уплотняющих прокладок и др.
- A.9 Характеристики испытательных помещений высокого и низкого уровней, в которых проводились измерения (размеры, объемы помещений, размеры проема между помещениями).
- A.10 Данные о температуре, относительной влажности воздуха и атмосферном давлении в испытательных помещениях.
- A.11 Средства измерений (наименование, изготовитель, модель, заводской номер, сведения о поверке).
- A.12 Метод измерений, ссылка на нормативный документ или на настоящий стандарт.
- A.13 Отклонения от стандартной процедуры проведения измерений с указанием причин.
- A.14 Результаты испытаний, оформленные в виде таблицы или графика, на котором по оси абсцисс отложены в логарифмическом масштабе среднегеометрические частоты третьоктавных полос, а по оси ординат в линейном масштабе значения изоляции воздушного шума в соответствующих третьоктавных полосах частот.
- A.15 Индекс изоляции воздушного шума  $R_{W}$ , дБ, оконным или дверным блоком.
- A.16 Индекс снижения транспортного шума  $R_{A \text{ тран}}$ , дБА, оконным или остекленным дверным блоком.
- A.17 Результаты оценки погрешности измерений.
- A.18 Расширенная неопределенность измерений.
- A.19 Заключение (общая оценка результатов измерений).
- A.20 Приложения (в приложениях могут быть приведены любые материалы, относящиеся к предмету исследований, необходимость которых определяется исполнителем или заказчиком).
- A.21 Должности, фамилии, инициалы и личные подписи лиц, проводивших измерения.
- A.22 Протокол должен быть подписан также руководителем организации (испытательной лаборатории), выполнившей измерения.

**Приложение Б**  
**(обязательное)**

**Метод оценки звукоизоляции вспомогательной перегородки  
и учета косвенной передачи звука**

Б.1 Так как площадь испытуемого оконного или дверного блока практически всегда меньше площади проема между испытательными помещениями, то перед проведением измерения звукоизоляции оконного или дверного блока проем между испытательными помещениями следует закрыть сплошной перегородкой, имеющей звукоизоляцию выше предполагаемой звукоизоляции оконного или дверного блока, и провести измерение изоляции воздушного шума этой вспомогательной перегородкой, т. е. определить значения изоляции  $R_{\text{всп.пер}}$ , дБ, для каждой третьоктавной полосы в пределах нормируемого диапазона частот.

Б.2 Затем во вспомогательной перегородке прорезают проем по размеру испытуемого оконного или дверного блока. Щели между периметром проема и коробкой (рамой) оконного или дверного блока тщательно герметизируют специальной звукоизоляционной замазкой (шпатлевкой) (см. приложение В). После этого проводят измерение изоляции воздушного шума испытуемым оконным или дверным блоком и определяют для каждой третьоктавной полосы нормируемого диапазона частот значение изоляции  $R_{\text{блок}}$ , дБ.

Б.3 Если разность  $(R_{\text{всп.пер}} - R_{\text{блок}})$  находится в пределах 6—15 дБ, то значение величины изоляции воздушного шума испытуемым образцом  $R_{\text{блок}}$ , дБ, должно быть скорректировано по формуле

$$R_{\text{блок.корр}} = -10 \lg \left( 10^{-0,1R_{\text{блок}}} - 10^{-0,1R_{\text{всп.пер}}} \right). \quad (\text{Б.1})$$

Б.4 В случае если разность  $(R_{\text{всп.пер}} - R_{\text{блок}}) < 6$  дБ, необходимо увеличить звукоизоляцию вспомогательной перегородки и повторить измерения, пока не будет выполнено условие  $6 < (R_{\text{всп.пер}} - R_{\text{блок}}) < 15$  дБ.

Б.5 Если разность  $(R_{\text{всп.пер}} - R_{\text{блок}}) \geq 15$  дБ, то повторное измерение с усиленной вспомогательной перегородкой или коррекцию не проводят.

Б.6 При проведении измерений изоляции воздушного шума оконным или дверным блоком следует убедиться в отсутствии косвенной передачи звука из одного испытательного помещения в другое. В случае наличия косвенной передачи звука в результаты измерений следует внести корректирующую поправку.

Проверку наличия или отсутствия косвенной передачи звука проводят по Б.7 и Б.8.

Б.7 Измеряют фактическую изоляцию воздушного шума  $R_{\text{всп.пер+блок}}$  оконным или дверным блоком, установленным во вспомогательную перегородку.

Б.8 К установленному во вспомогательной перегородке блоку добавляют дополнительный звукоизоляционный слой с поверхностной плотностью не менее 25 кг/м<sup>2</sup> (например, гипсокартонную плиту толщиной 12,5 мм, облицованную стальным листом толщиной 2 мм) так, чтобы он находился заподлицо со вспомогательной перегородкой и закрывал полностью только испытуемый блок, но не вспомогательную перегородку. Свободное пространство между дополнительным звукоизоляционным слоем и испытуемым блоком следует заполнить звукопоглощающим материалом (например, минеральной ватой).

После этого вновь измеряют изоляцию воздушного шума  $R_{\text{всп.пер+доп.+блок}}$ , дБ.

Б.9 Если этот метод не может быть применен из-за возникновения резонанса, обусловленного сочетанием испытуемого блока и дополнительного упругого (звукоизоляционного) слоя, то применяют альтернативный метод: при том же дополнительном упругом слое заменяют испытуемый блок на свинцовый лист толщиной 1 мм, наклеенный на древесно-стружечную плиту, и проводят измерение изоляции воздушного шума  $R_{\text{всп.пер+доп.+свинц}}$ , дБ.

Если разность  $6 \text{ дБ} \leq (R_{\text{всп.пер+доп.+блок}} - R_{\text{всп.пер+блок}}) < 15$  дБ в любой третьоктавной полосе, то результаты измерений в соответствующих третьоктавных полосах частот корректируют по формуле

$$R_{\text{блок.корр}} = -10 \lg \left( 10^{-0,1R_{\text{всп.пер+блок}}} - 10^{-0,1R_{\text{всп.пер+доп.+блок}}} \right). \quad (\text{Б.2})$$

Если разность  $(R_{\text{всп.пер+доп.+блок}} - R_{\text{всп.пер+блок}}) < 6$  дБ хотя бы в одной третьоктавной полосе частот, то корректирующую поправку принимают равной 1,3 дБ, что соответствует значению разности 6 дБ, и в протокол испытаний вносят запись о том, что результаты испытаний являются минимальными. Это означает, что при измерениях оконного или дверного блока той же конструкции в условиях другой лаборатории с лучшей изоляцией косвенных путей распространения звука могут быть получены более высокие значения звукоизоляции.

Если разность  $(R_{\text{всп.пер+доп.+блок}} - R_{\text{всп.пер+блок}}) > 15$ , то коррекцию не проводят.

**Приложение В**  
**(рекомендуемое)**

**Требования к звукоизоляционной замазке (шпатлевке),  
применяемой при испытаниях**

В.1 Применяемая для уплотнения щелей и зазоров между испытуемым оконным или дверным блоком и периметром проема замазка (шпатлевка) должна отвечать требованиям настоящего стандарта. Установление соответствия замазки этим требованиям достигается проведением специальных испытаний.

В.2 В испытательном проеме монтируют лист однослойного силикатного стекла полированный, плотностью  $2500 \text{ кг/м}^3$ , модулем упругости  $7 \cdot 10^4 \text{ МПа}$ , толщиной  $(10,0 \pm 0,3) \text{ мм}$  и размерами  $1230 \times 1480 \text{ мм}$ . Все щели заполняют замазкой (шпатлевкой) выбранного типа и проводят измерения изоляции воздушного шума в третьоктавных полосах со среднегеометрическими частотами от 1600 до 3150 Гц. Первое измерение следует выполнить не позднее 1 ч после окончания монтажа.

В.3 Полученная таким образом изоляция воздушного шума  $R$  должна соответствовать следующим значениям:

$R = 31,3 \pm 2 \text{ дБ}$  для полосы 1600 Гц;

$R = 35,6 \pm 2 \text{ дБ}$  для полосы 2000 Гц;

$R = 39,2 \pm 2 \text{ дБ}$  для полосы 2500 Гц;

$R = 42,9 \pm 2 \text{ дБ}$  для полосы 3150 Гц.

В.4 Через 24 ч проводят повторное измерение, чтобы убедиться в отсутствии влияния на результаты измерений процесса отвердевания замазки (шпатлевки). Находят разность величин  $R$ , полученных при первом и повторном измерениях для каждой частоты. Если средняя по четырем частотам разность величин  $R$  находится в пределах  $\pm 0,5 \text{ дБ}$ , то делают вывод об отсутствии влияния процесса отвердевания замазки (шпатлевки) на результаты измерения звукоизоляции оконного или дверного блока.

В.5 В противном случае следует подобрать другую замазку (шпатлевку), которая удовлетворяла бы вышеприведенным условиям.

Приложение Г  
(справочное)

**Измерения на низких частотах**

На низких частотах, особенно ниже 100 Гц и при объеме испытательного помещения от 50 до 100 м<sup>3</sup>, звуковое поле в помещении не является диффузным. Звукоизоляция испытуемого блока при этом сильно зависит от типа и порядка возбужденной моды, а эффективность возбуждения мод в испытательном помещении существенно зависит от расположения источника шума и размеров испытательного помещения. Один из размеров испытательного помещения должен быть по крайней мере равен длине звуковой волны, а другой размер должен быть не меньше половины длины волны, соответствующей среднегеометрической частоте самой низкочастотной полосы. Испытательные помещения, для которых не выполняются данные условия, непригодны для проведения низкочастотных измерений. Расстояния между измерительными точками и ограждающими поверхностями испытательного помещения, а также между измерительными точками и поверхностью испытуемого блока должны быть не менее 1,2 м. Число измерительных точек должно быть увеличено по сравнению с их числом при измерениях в стандартном диапазоне от 100 до 3150 Гц.

На низких частотах, когда отдельные размеры испытательного помещения близки к половине длины звуковой волны, в центральной части испытательного помещения будут наблюдаться низкие уровни звукового давления. Поэтому следует располагать измерительные точки за пределами этой области. Измерения следует проводить при разных положениях источника шума в испытательном помещении не менее чем при трех положениях.

Продолжительность измерения в каждой третьоктавной полосе низкочастотного диапазона должна быть не менее 20 с, а при использовании сканирующего микрофона — не менее 60 с.

**Приложение Д**  
**(рекомендуемое)**

**Представления и спектры для расширенного частотного диапазона**

Д.1 Если измерения выполнены в расширенном диапазоне частот, для этого диапазона следует рассчитать дополнительные члены спектральной адаптации. Диапазон частот должен быть заявлен как индекс при  $C$  или  $C_{tr}$ . Например,  $(C_{50-3150}; C_{tr,50-3150})$ , или  $(C_{50-5000}; C_{tr,50-5000})$ , или  $(C_{100-5000}; C_{tr,100-5000})$ .

В представлении результатов эти дополнительные члены спектральной адаптации должны быть записаны следующим образом:

$$R_W(C; C_{tr}; C_{50-3150}; C_{tr,50-3150})$$

или подобным образом при других диапазонах частот.

Д.2 Звуковые спектры в третьоктавных полосах для расширенного диапазона частот представлены в таблице Д.1. Данные спектры являются А-корректированными, а соответствующий им общий уровень звука А нормализован к 0 дБА.

Примечание — Из-за нормализации к 0 дБА абсолютные значения для расширенных диапазонов частот от 50 до 5000 Гц и от 100 до 5000 Гц для спектра № 1 отличаются на 1 дБ от приведенных в таблице 3 для диапазона частот от 100 до 3150 Гц.

Таблица Д.1 — Спектры уровней звука А для вычисления членов спектральной адаптации для расширенного диапазона частот

Среднегеометрическая частота, Гц	Уровень звука А $L_{ij}$ , дБА		
	Спектр № 1 для вычисления		Спектр № 2 для вычисления $C_{tr}$ для любого частотного диапазона
	$C_{50-3150}$	$C_{50-5000}$ и $C_{100-5000}$	
	третьоктава	третьоктава	третьоктава
50	-40	-41	-25
63	-36	-37	-23
80	-33	-34	-21
100	-29	-30	-20
125	-26	-27	-20
160	-23	-24	-18
200	-21	-22	-16
250	-19	-20	-15
315	-17	-18	-14
400	-15	-16	-13
500	-13	-14	-12
630	-12	-13	-11
800	-11	-12	-9
1000	-10	-11	-8
1250	-9	-10	-9
1600	-9	-10	-10
2000	-9	-10	-11
2500	-9	-10	-13
3150	-9	-10	-15
4000	-9	-10	-16
5000	-9	-10	-18

**Приложение Е**  
**(рекомендуемое)**

**Применение членов спектральной адаптации к дополнительным видам шума**

В таблице Е.1 приведены различные виды источников шума, связанных с членами спектральной адаптации  $C$  и  $C_{tr}$ . Эта таблица может быть использована в качестве руководства для применения данных членов спектральной адаптации при оценке звукоизоляции для указанных источников шума. Если известен тип источника шума, его можно сравнить с данными таблицы Е.1 и выбрать соответствующий член спектральной адаптации.

Таблица Е.1 — Соответствие членов спектральной адаптации различным типам источников шума

Тип источника шума	Соответствующий член спектральной адаптации
Бытовой шум проживания (разговор, музыка, радио, телевидение) Играющие дети Железнодорожный транспорт Магистральный дорожный транспорт, движущийся со скоростью более 80 км/ч Реактивный самолет при перелетах на короткие расстояния Предприятия, излучающие в основном средне- и высокочастотный шум	$C$ (спектр № 1)
Городской автодорожный транспорт Винтовой самолет Реактивный самолет при перелетах на дальние расстояния Дискотека Предприятия, излучающие в основном низко- и среднечастотный шум	$C_{tr}$ (спектр № 2)

Приложение Ж  
(справочное)

**Примеры вычисления одночисловых параметров  
и членов спектральной адаптации**

В таблицах Ж.1 и Ж.2 даны примеры оценки одночисловых параметров и членов спектральной адаптации на основе результатов измерения изоляции воздушного шума дверным блоком в лабораторных условиях в частотном диапазоне 100—3150 Гц и в расширенном частотном диапазоне 50—5000 Гц.



24 Таблица Ж.1 — Пример вычисления: измерения в частотном диапазоне от 100 до 3150 Гц

Среднегеометрическая частота, Гц	$R_r$ , дБ	Оценочная кривая, сдвигнутая вниз на 19 дБ	Неблагоприятные отклонения, дБ	Спектр № 1 $L_{r1}$ , дБА	$L_{r1} - R_r$ , дБА	$10^{(L_{r1} - R_r)/10} \cdot 10^{-6}$	Спектр № 2, $L_{r2}$ , дБА	$L_{r2} - R_r$ , дБА	$10^{(L_{r2} - R_r)/10} \cdot 10^{-6}$
100	22,7	14	—	-29	-51,7	6,761	-20	-42,7	53,703
125	35,5	17	—	-26	-61,5	0,708	-20	-55,5	2,818
160	37,1	20	—	-23	-60,1	0,977	-18	-55,6	2,754
200	37,5	23	—	-21	-58,5	1,412	-16	-53,5	4,467
250	36,5	26	—	-19	-55,5	2,818	-15	-51,5	7,079
315	38,0	29	—	-17	-55,0	3,162	-14	-52,0	6,310
400	36,4	32	—	-15	-51,4	7,244	-13	-49,4	11,482
500	39,2	33	—	-13	-52,2	6,026	-12	-51,2	7,586
630	37,5	34	—	-12	-49,5	11,222	-11	-48,5	14,125
800	35,3	35	—	-11	-46,3	23,442	-9	-44,3	37,154
1000	32,9	36	3,1	-10	-42,9	51,286	-8	-40,9	81,283
1250	31,7	37	5,3	-9	-40,7	85,114	-9	-40,7	85,114
1600	29,5	37	7,5	-9	-38,5	141,254	-10	-39,5	112,202
2000	30,5	37	6,5	-9	-39,5	112,202	-11	-41,5	70,795
2500	32,6	37	4,4	-9	-41,6	69,183	-13	-45,6	27,542
3150	31,9	37	5,1	-9	-40,9	81,283	-15	-46,9	204,173
		$\Sigma = 31,9 < 32,$ $R_W = 52 - 19 = 33$ дБ			$\Sigma = 604,093 \cdot 10^{-6},$ $-10 \lg \Sigma = 32,189 \approx 32,$ $C = 32 - 33 = -1$ дБ			$\Sigma = 544,831 \cdot 10^{-6},$ $-10 \lg \Sigma = 32,637 \approx 33,$ $C_{rr} = 33 - 33 = 0$ дБ	

$$R_W(C; C_{rr}) = 33 (-1; 0) \text{ дБ}$$

Таблица Ж.2 — Пример вычисления: измерения в расширенном частотном диапазоне от 50 до 5000 Гц

Среднегеометрическая частота, Гц	$R_r$ , дБ	Оценочная кривая, сдвигнутая вниз на 19 дБ	Неблагоприятные отклонения, дБ	Спектр № 1 $L_{r1}$ , дБА	$L_{r1} - R_r$ , дБА	$10^{(L_{r1}-R_r)/10} \cdot 10^{-6}$	Спектр № 2, $L_{r2}$ , дБА	$L_{r2} - R_r$ , дБА	$10^{(L_{r2}-R_r)/10} \cdot 10^{-6}$
50	15,2	—	—	-41	-56,2	2,399	-25	-40,2	95,499
63	16,3	—	—	-37	-53,3	4,677	-23	-39,3	117,490
80	18,5	—	—	-34	-52,5	5,623	-21	-39,5	112,202
100	22,7	14	—	-30	-52,7	5,370	-20	-42,7	53,703
125	35,5	17	—	-27	-62,5	0,562	-20	-55,5	2,818
160	37,1	20	—	-24	-61,1	0,775	-18	-55,6	2,754
200	37,5	23	—	-22	-59,5	1,122	-16	-53,5	4,467
250	36,5	26	—	-20	-56,5	2,239	-15	-51,5	7,079
315	38,0	29	—	-18	-56,0	2,512	-14	-52,0	6,310
400	36,4	32	—	-16	-52,4	5,754	-13	-49,4	11,482
500	39,2	33	—	-14	-53,2	4,786	-12	-51,2	7,586
630	37,5	34	—	-13	-50,5	8,913	-11	-48,5	14,125
800	35,3	35	—	-12	-47,3	18,621	-9	-44,3	37,154
1000	32,9	36	3,1	-11	-43,9	40,738	-8	-40,9	81,283
1250	31,7	37	5,3	-10	-41,7	67,608	-9	-40,7	85,114
1600	29,5	37	7,5	-10	-39,5	112,202	-10	-39,5	112,202
2000	30,5	37	6,5	-10	-40,5	89,125	-11	-41,5	70,795
2500	32,6	37	4,4	-10	-42,6	54,954	-13	-45,6	27,542
3150	31,9	37	5,1	-10	-41,9	64,565	-15	-46,9	20,417
4000	33,5	—	—	-10	-43,5	44,668	-16	-49,5	11,220
5000	35,3	—	—	-10	-45,3	29,512	-18	-53,3	4,677
	$\Sigma = 31,9 < 32,$ $R_W = 52 - 19 = 33$ дБ			$\Sigma = 566,728 \cdot 10^{-6},$ $-10 \lg \Sigma = 32,466 \approx 32,$ $C_{r,50-5000} = 32 - 33 = -1$ дБ			$\Sigma = 885,919 \cdot 10^{-6},$ $-10 \lg \Sigma = 30,526 \approx 31,$ $C_{r,50-5000} = 31 - 33 = -2$ дБ		

$$R_W(C; C_{rr}; C_{50-5000}; C_{rr,50-5000}) = 33 (-1; 0; -1; -2) \text{ дБ}$$

### Библиография

- [1] IEC 61620-1:2014 Электроакустика. Фильтры полосовые октавные и на долю октавы (Electroacoustics — Oktave-band and fractional-oktave-band filters)
- [2] IEC 60942:2003 Электроакустика. Калибраторы звука (Electroacoustics — Sound calibrators)
- [3] ISO 3382-2:2008 Акустика. Измерение акустических параметров помещений. Часть 2. Время реверберации обычных помещений (Acoustics — Measurement of room acoustic parameters — Part 2: Reverberation time in ordinary rooms)
- [4] ISO 717-1:2013 Акустика. Показатель звукоизоляции в зданиях и элементах зданий. Часть 1. Изоляция от звука, распространяющегося в воздушной среде. Изменение 1: Правила округления (Acoustics — Rating of sound insulation in building and of building elements — Part 1: Airborne sound insulation — Amendment 1: Rounding rules related to single number ratings and single number quantities)
- [5] ISO/IEC Guide 98-3:2008 Неопределенность измерения. Часть 3. Руководство по выражению неопределенности измерения (Uncertainty of measurement — Part 3: Guide to the expression of uncertainty in measurement)

УДК 534.6.08:006.354

МКС 17.140.01  
91.120.20

Ключевые слова: лабораторная испытательная установка, блок, окно, дверь, третьоктавная полоса частот, уровень звукового давления, время реверберации, изоляция воздушного шума, индекс изоляции, член спектральной адаптации, метод определения

---

Редактор *Н.Е. Рагузина*  
Технические редакторы *В.Н. Прусакова, И.Е. Черепкова*  
Корректор *Е.М. Поляченко*  
Компьютерная верстка *Л.В. Софейчук*

Сдано в набор 06.08.2019. Подписано в печать 26.08.2019. Формат 60 × 84<sup>1/8</sup>. Гарнитура Ариал.  
Усл. печ. л. 3,72. Уч.-изд. л. 3,40.

Подготовлено на основе электронной версии, предоставленной разработчиком стандарта

---

ИД «Юриспруденция», 115419, Москва, ул. Орджоникидзе, 11.  
[www.jurisizdat.ru](http://www.jurisizdat.ru) [y-book@mail.ru](mailto:y-book@mail.ru)

Создано в единичном исполнении во ФГУП «СТАНДАРТИНФОРМ»  
для комплектования Федерального информационного фонда стандартов,  
117418 Москва, Нахимовский пр-т, д. 31, к. 2.  
[www.gostinfo.ru](http://www.gostinfo.ru) [info@gostinfo.ru](mailto:info@gostinfo.ru)

**Поправка к ГОСТ 26602.3—2016 Блоки оконные и дверные. Метод определения звукоизоляции**

В каком месте	Напечатано	Должно быть		
Предисловие. Таблица согласования	—	Армения	AM	ЗАО «Национальный орган по стандартизации и метрологии» Республики Армения

(ИУС № 10 2021 г.)