
МЕЖГОСУДАРСТВЕННЫЙ СОВЕТ ПО СТАНДАРТИЗАЦИИ, МЕТРОЛОГИИ И СЕРТИФИКАЦИИ
(МГС)

INTERSTATE COUNCIL FOR STANDARDIZATION, METROLOGY AND CERTIFICATION
(ISC)

МЕЖГОСУДАРСТВЕННЫЙ
СТАНДАРТ

ГОСТ
28101—
2015
(ISO 5609-2:2012,
ISO 5609-3:2012,
ISO 5609-4:2012,
ISO 5609-5:2012,
ISO 5609-6:2012)

РЕЗЦЫ РАСТОЧНЫЕ С МЕХАНИЧЕСКИМ КРЕПЛЕНИЕМ СМЕННЫХ МНОГОГРАННЫХ ПЛАСТИН

Размеры

(ISO 5609-2:2012, MOD)
(ISO 5609-3:2012, MOD)
(ISO 5609-4:2012, MOD)
(ISO 5609-5:2012, MOD)
(ISO 5609-6:2012, MOD)

Издание официальное



Москва
Стандартинформ
2020

Предисловие

Цели, основные принципы и общие правила проведения работ по межгосударственной стандартизации установлены ГОСТ 1.0 «Межгосударственная система стандартизации. Основные положения» и ГОСТ 1.2 «Межгосударственная система стандартизации. Стандарты межгосударственные, правила и рекомендации по межгосударственной стандартизации. Правила разработки, принятия, обновления и отмены»

Сведения о стандарте

1 ПОДГОТОВЛЕН Открытым акционерным обществом «ВНИИИНСТРУМЕНТ» (ОАО «ВНИИИНСТРУМЕНТ») на основе собственного перевода на русский язык англоязычной версии стандарта, указанного в пункте 5

2 ВНЕСЕН Межгосударственным техническим комитетом по стандартизации МТК 95 «Инструмент»

3 ПРИНЯТ Межгосударственным советом по стандартизации, метрологии и сертификации (протокол от 12 ноября 2015 г. № 82-П)

За принятие проголосовали:

Краткое наименование страны по МК (ISO 3166) 004—97	Код страны по МК (ISO 3166) 004—97	Сокращенное наименование национального органа по стандартизации
Азербайджан	AZ	Азстандарт
Армения	AM	Минэкономики Республики Армения
Беларусь	BY	Госстандарт Республики Беларусь
Казахстан	KZ	Госстандарт Республики Казахстан
Киргизия	KG	Кыргызстандарт
Молдова	MD	Молдова-Стандарт
Россия	RU	Росстандарт
Таджикистан	TJ	Таджикстандарт
Туркмения	TM	Главгосслужба «Туркменстандартлары»
Узбекистан	UZ	Узстандарт
Украина	UA	Минэкономразвития Украины

4 Приказом Федерального агентства по техническому регулированию и метрологии от 9 июня 2016 г. № 589-ст межгосударственный стандарт ГОСТ 28101—2015 введен в действие в качестве национального стандарта Российской Федерации с 1 января 2017 г.

5 Настоящий стандарт включает в себя модифицированные основные нормативные положения следующих международных стандартов:

ISO 5609-2:2012 «Оправки инструментальные для растачивания на токарном станке с цилиндрическим хвостовиком для многогранных режущих пластин. Часть 2. Тип F» («Tool holder for international turning with cylindrical shank for indexable inserts — Part 2: Style F», MOD);

ISO 5609-3:2012 «Оправки инструментальные для растачивания на токарном станке с цилиндрическим хвостовиком для многогранных режущих пластин. Часть 3. Тип K» («Tool holder for international turning with cylindrical shank for indexable inserts — Part 3: Style K», MOD);

ISO 5609-4:2012 «Оправки инструментальные для растачивания на токарном станке с цилиндрическим хвостовиком для многогранных режущих пластин. Часть 4. Тип L» («Tool holder for international turning with cylindrical shank for indexable inserts — Part 4: Style L», MOD);

ISO 5609-5:2012 «Оправки инструментальные для растачивания на токарном станке с цилиндрическим хвостовиком для многогранных режущих пластин. Часть 5. Тип U» («Tool holder for international turning with cylindrical shank for indexable inserts — Part 5: Style U», MOD);

ISO 5609-6:2012 «Оправки инструментальные для растачивания на токарном станке с цилиндрическим хвостовиком для многогранных режущих пластин. Часть 6. Тип Q» («Tool holder for international turning with cylindrical shank for indexable inserts — Part 6: Style Q», MOD).

Международный стандарт разработан техническим комитетом по стандартизации ISO/TC29 «Инструмент», подкомитетом SC 9 «Инструменты с режущими кромками из твердых режущих материалов» Международной организации по стандартизации (ISO).

Наименование настоящего стандарта изменено относительно наименования указанных международных стандартов для приведения в соответствие с ГОСТ 1.5 (подраздел 3.6)

6 ВЗАМЕН ГОСТ 28101—89

7 ПЕРЕИЗДАНИЕ. Август 2020 г.

Информация о введении в действие (прекращении действия) настоящего стандарта и изменений к нему на территории указанных выше государств публикуется в указателях национальных стандартов, издаваемых в этих государствах, а также в сети Интернет на сайтах соответствующих национальных органов по стандартизации.

В случае пересмотра, изменения или отмены настоящего стандарта соответствующая информация будет опубликована на официальном интернет-сайте Межгосударственного совета по стандартизации, метрологии и сертификации в каталоге «Межгосударственные стандарты»

© ISO, 2012 — Все права сохраняются
© Стандартиформ, оформление, 2016, 2020



В Российской Федерации настоящий стандарт не может быть полностью или частично воспроизведен, тиражирован и распространен в качестве официального издания без разрешения Федерального агентства по техническому регулированию и метрологии

Содержание

1 Область применения	1
2 Нормативные ссылки	1
3 Типы и обозначение	1
4 Размеры	1
5 Пример условного обозначения	16
6 Материал	16
7 Конструкция	17
8 Условия поставки	17
9 Маркировка	17

**РЕЗЦЫ РАСТОЧНЫЕ С МЕХАНИЧЕСКИМ КРЕПЛЕНИЕМ
СМЕННЫХ МНОГОГРАННЫХ ПЛАСТИН**

Размеры

Boring tools with mechanically clamped indexable insert. Dimensions

Дата введения — 2017—01—01

1 Область применения

Настоящий стандарт распространяется на расточные резцы с круглым сечением державки с механическим креплением сменных многогранных режущих пластин из твердых сплавов, безвольфрамовых твердых сплавов и керамики.

2 Нормативные ссылки

В настоящем стандарте использована нормативная ссылка на следующий межгосударственный стандарт:

ГОСТ ISO 5609 Резцы расточные с механическим креплением сменных многогранных пластин. Обозначение

Примечание — При пользовании настоящим стандартом целесообразно проверить действие ссылочных стандартов и классификаторов на официальном интернет-сайте Межгосударственного совета по стандартизации, метрологии и сертификации (www.easc.by) или по указателям национальных стандартов, издаваемым в государствах, указанных в предисловии, или на официальных сайтах соответствующих национальных органов по стандартизации. Если на документ дана недатированная ссылка, то следует использовать документ, действующий на текущий момент, с учетом всех внесенных в него изменений. Если заменен ссылочный документ, на который дана датированная ссылка, то следует использовать указанную версию этого документа. Если после принятия настоящего стандарта в ссылочный документ, на который дана датированная ссылка, внесено изменение, затрагивающее положение, на которое дана ссылка, то это положение применяется без учета данного изменения. Если ссылочный документ отменен без замены, то положение, в котором дана ссылка на него, применяется в части, не затрагивающей эту ссылку.

3 Типы и обозначение

3.1 Расточные резцы следует изготавливать типов:

F, K, L, U, Q.

3.2 Обозначение расточных резцов с механическим креплением сменных многогранных пластин — по ГОСТ ISO 5609.

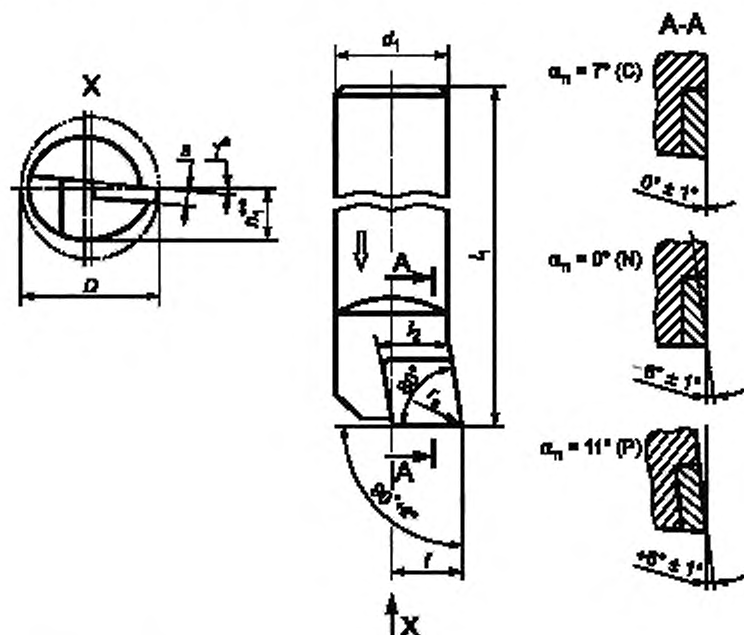
4 Размеры

4.1 Размеры резцов типа F

Резцы типа F следует изготавливать двух исполнений:

- С — с ромбической пластиной 80°;
- Т — с трехгранной пластиной.

4.1.1 Основные размеры резцов типа F, исполнения С должны соответствовать указанным на рисунке 1 и в таблице 1.



* γ зависит от D и сменной пластины;

$$** h_1 = \frac{d_1}{2}$$

Примечание — На рисунке показан праворежущий резец (R), леворежущий резец (L) — повернуть.

Рисунок 1

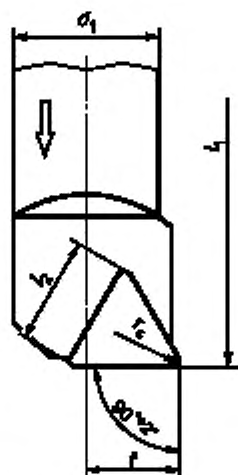
Таблица 1

Размеры в миллиметрах

Обозначение*	d_1	l_1	l_2	r	D	s
•08F — SCFCR 06 •08F — SCFCL 06	8	80	6,4	6	11	2,38
•10H — SCFCR 06 •10H — SCFCL 06	10	100	6,4	7	13	2,38

* Вместо «•» в обозначении указывают символ типа державки по ГОСТ ISO 5609.

4.1.2 Основные размеры резцов типа *F*, исполнения *T* должны соответствовать указанным на рисунке 2 и в таблице 2.



Примечание — На рисунке показан праворежущий резец (*R*), леворежущий резец (*L*) — повернуть.

Рисунок 2

Таблица 2

Размеры в миллиметрах

Обозначение*	d_1 g7	l_1 k18	l_2	f -0,25	D не менее	s
•10H — STFCR 11 •10H — STFCL 11	10	110	11,0	7	13	2,38
•12 K — STFCR 11 •12 K — STFCL 11	12	125		9	16	2,38
•16M — STFCR 11 •16M — STFCL 11	16	150		11	20	2,38
•16M — CTFPR 11 •16M — CTFPL 11			3,18			
•20Q — STFCR 16 •20Q — STFCL 16	20	180	16,5	13	25	3,97
•20Q — CTFPR 16 •20Q — CTFPL 16						3,18
•25 R — STFCR 16 •25 R — STFCL 16						25
•25 R — CTFPR 16 •25 R — CTFPL 16	3,18					
•32S — STFCR 16 •32S — STFCL 16	32	250	22	40	3,97	
•32S — PTFNR 16 •32S — PTFNL 16					4,76	
•32S — CTFPR 16 •32S — CTFPL 16					3,18	

Окончание таблицы 2

Размеры в миллиметрах

Обозначение*	d_1 g7	l_1 k16	l_2	f - 0,25	D не менее	s
•40T — STFCR 16 •40T — STFCL 16	40	300	16,5	27	50	3,97
•40T — PTFNR 16 •40T — PTFNL 16						4,76
•40T — CTFPR 16 •40T — CTFPL 16						3,18
•40T — STFCR 22 •40T — STFCL 22			4,76			
•40T — PTFNR 22 •40T — PTFNL 22						
•40T — CTFPR 22 •40T — CTFPL 22						
•50U — STFCR 22 •50U — STFCL 22	50	350	22,0	35	63	4,76
•50U — PTFNR 22 •50U — PTFNL 22						
•50U — CTFPR 22 •50U — CTFPL 22						
•60V — STFCR 22 •60V — STFCL 22	60	400		43	80	4,76
•60V — PTFNR 22 •60V — PTFNL 22						
•60V — CTFPR 22 •60V — CTFPL 22						

* Вместо «•» в обозначении указывают символ типа державки по ГОСТ ISO 5609.

Примечание — Обозначение размеров D и S см. рисунок 1.

4.1.3 Радиус при вершине r_c

Значения f и l_1 , приведенные в таблицах 1 и 2, применимы к резцам со сменными пластинами, имеющими радиус при вершине r_c в соответствии с таблицей 3.

Таблица 3

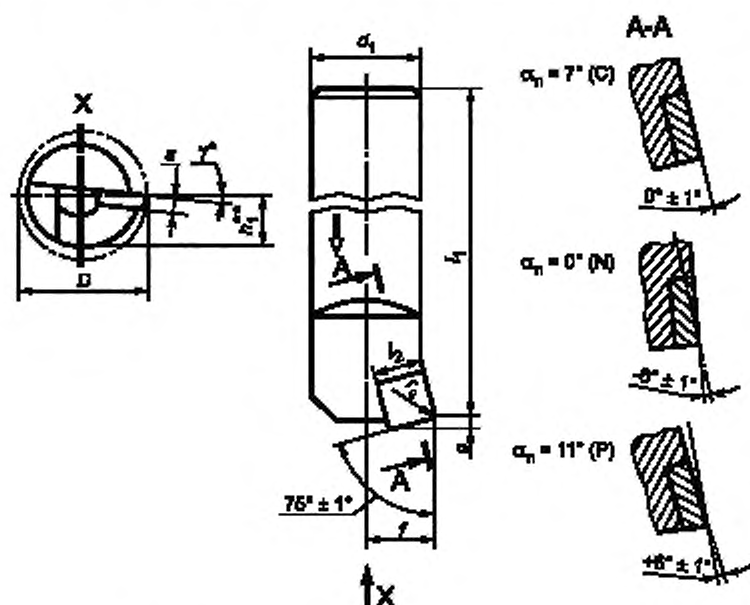
В миллиметрах

l_2	r_c
6,4	0,4
11,0	
16,5	0,8
22,0	

4.2 Размеры резцов типа *K*

Резцы типа *K* — с квадратной пластиной *S*.

4.2.1 Основные размеры резцов типа *K* должны соответствовать указанным на рисунке 3 и в таблице 4.



* γ зависит от D и сменной пластины;

** $h_1 = \frac{d_1}{2}$.

Примечание — На рисунке показан праворежущий резец (*R*), леворежущий резец (*L*) — повернуть.

Рисунок 3

Таблица 4

Размеры в миллиметрах

Обозначение*	d_1 g7	l_1 k16	l_2	a	f -0,25	D не менее	s
•16M — SSKCR 09	16	150	9,52	2,2	11	20	3,18
•16M — SSKCL 09							
•16M — CSKPR 09							
•16M — CSKPL 09							
•20Q — SSKCR 09	20	180			13	25	
•20Q — SSKCL 09							
•20Q — CSKPR 09							
•20Q — CSKPL 09							
•25R — SSKCR 09	25	200			17	32	
•25R — SSKCL 09							

Обозначение*	d_1	l_1	l_2	a	f	D	s
	$g7$	$k16$			-0,25	не менее	
•25R — CSKPR 09	25	200	9,52	2,2	17	32	3,18
•25R — CSKPL 09							4,76
•25R — SSKCR 12			3,18				
•25R — SSKCL 12							
•25R — CSKPR 12							
•25R — CSKPL 12							
•32S — SSKCR 12	32	250	12,7	3,1	22	40	4,76
•32S — SSKCL 12							3,18
•32S — PSKNR 12							
•32S — PSKNL 12							
•32S — CSKPR 12							
•32S — CSKPL 12							
•40T — SSKCR 12	40	300			27	50	4,76
•40T — SSKCL 12							3,18
•40T — PSKNR 12							
•40T — PSKNL 12							
•40T — CSKPR 12							
•40T — CSKPL 12							
•50U — SSKCR 15	50	350	15,88	3,8	35	63	5,56
•50U — SSKCL 15							6,35
•50U — PSKNR 15							
•50U — PSKNL 15							
•50U — PSKNR 19			19,05	4,6			
•50U — PSKNL 19							
•50U — CSKPR 19							
•50U — CSKPL 19							
•60V — SSKCR 15	60	400	15,88	3,8	43	80	5,56
•60V — SSKCL 15							6,35
•60V — PSKNR 15							
•60V — PSKNL 15							
•60V — PSKNR 19			19,05	4,6			
•60V — PSKNL 19							
•60V — CSKPR 19							
•60V — CSKPL 19							

* Вместо «•» в обозначении указывают символ типа державки по ГОСТ ISO 5609.

4.2.2 Радиус при вершине r_c

Значения f и l_1 , приведенные в таблице 4, применимы к резцам со сменными пластинами, имеющими радиус при вершине r_c в соответствии с таблицей 5.

Таблица 5

В миллиметрах

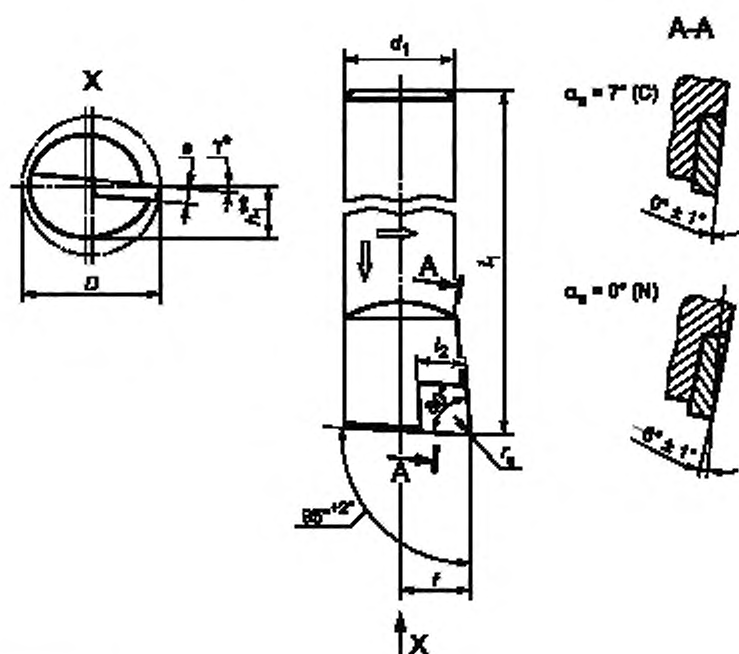
l_2	r_c
9,52	0,8
12,7	
15,88	1,2
19,05	

4.3 Размеры резцов типа L

Резцы типа L следует изготовлять двух исполнений:

- C — с ромбической пластиной с углом 80° ;
- W — с шестигранной пластиной с углом 80° .

4.3.1 Основные размеры резцов типа L , исполнения C должны соответствовать указанным на рисунке 4 и в таблице 6.



* γ зависит от D и сменной пластины;

** $h_1 = \frac{d_1}{2}$.

Примечание — На рисунке показан праворежущий резец (R), леворежущий резец (L) — повернуть.

Рисунок 4

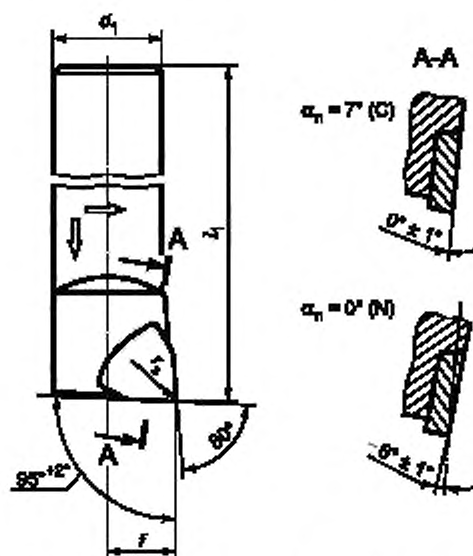
Таблица 6

Размеры в миллиметрах

Обозначение*	d_1	l_1	l_2	f	D	s
	g7	k18		-0,25	не менее	
•08F — SCFCR 06 •08F — SCFCL 06	8	80	6,4	6	11	2,38
•10H — SCFCR 06 •10H — SCFCL 06	10	100		7	13	
•12K — SCLCR 09 •12K — SCLCL 09	12	125		9	16	
•16M — SCLCR 09 •16M — SCLCR 09	16	150	9,7	11	20	3,97
•20Q — SCLCR 09 •20Q — SCLCL 09	20	180		13	25	
•25R — SCLCR 12 •25R — SCLCL 12	25	200	12,9	17	32	4,76
•32S — SCLCR 12 •32S — SCLCL 12	32	250		22	40	
•32S — PCLNR 12 •32S — PCLNL 12				40	300	
•40T — SCLCR 12 •40T — SCLCL 12						
•50U — PCLNR 16 •50U — PCLNL 16	50	350	16,1	35	63	6,35
•50U — PCLNR 19 •50U — PCLNL 19			19,3			
•60V — PCLNR 16 •60V — PCLNL 16	60	400	16,1	43	80	
•60V — PCLNR 19 •60V — PCLNL 19			19,3			

* Вместо «•» в обозначении указывают символ типа державки по ГОСТ ISO 5609.

4.3.2 Основные размеры резцов типа *L*, исполнения *W* должны соответствовать указанным на рисунке 5 и в таблице 7.



Примечание — На рисунке показан праворежущий резец (R), леворежущий резец (L) — повернуть.

Рисунок 5

Таблица 7

Размеры в миллиметрах

Обозначение*	d_1	l_1	l_2	f	D	s
	g7	k16		-0,25	не менее	
•08F — SWLCR L3 •08F — SWLCL L3	8	80	3,26	6	11	1,98
•10H — SWLCR 04 •10H — SWLCL 04	10	100	4,34	7	13	2,38
•12K — SWLCR 04 •12K — SWLCL 04	12	125		9	16	
•16M — SWLCR 04 •16M — SWLCL 04	16	150		11	20	
•16M — SWLCR 06 •16M — SWLCL 06	20	180	6,52	13	25	3,97
•20Q — SWLCR 06 •20Q — SWLCL 06				17	32	
•25R — SWLCR 06 •25R — SWLCL 06	25	200	8,69	17	32	4,76
•25R — SWLCR 08 •25R — SWLCL 08						

Окончание таблицы 7

Обозначение*	d_1	l_1	l_2	f	D	s
	g7	k16		-0,25	не менее	
•32S — SWLCR 06 •32S — SWLCL 06	32	250	6,52	22	40	3,97
•32S — SWLCR 08 •32S — SWLCL 08			8,69			4,76
•40T — SWLCR 06 •40T — SWLCL 06	40	300	6,52	27	50	3,97
•40T — SWLCR 08 •40T — SWLCL 08			8,69			4,76
* Вместо «•» в обозначении указывают символ типа державки по ГОСТ ISO 5609.						
Примечание — Обозначение размеров l_2 , D и S см. рисунок 4.						

4.3.3 Радиус при вершине r_L

Значения f и l_1 , приведенные в таблицах 6 и 7, применимы к резцам со сменными пластинами, имеющими радиус при вершине r_c в соответствии с таблицей 8.

Таблица 8

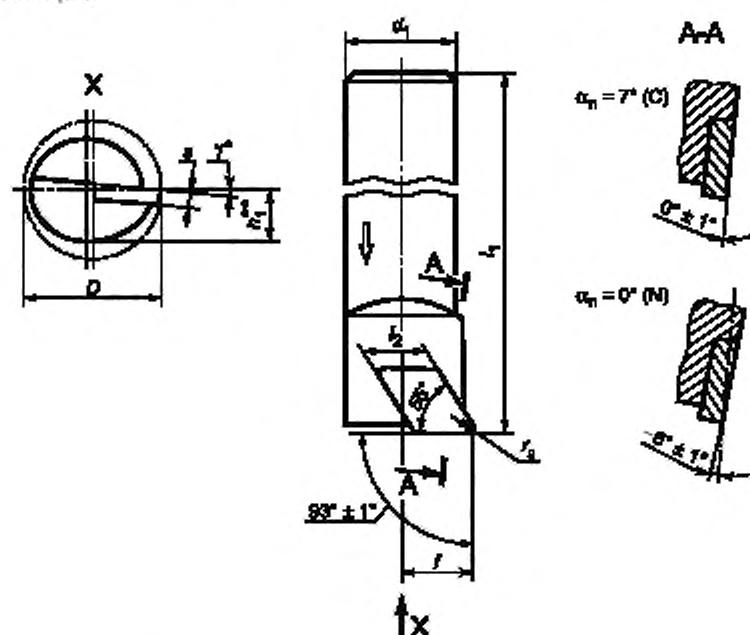
l_2 для исполнений		r_L
s	w	
—	3,26	0,4
—	4,34	
6,4	6,52	
9,7	8,69	0,8
12,9	—	
16,1	—	1,2
19,3	—	

4.4 Размеры резцов типа *U*

Резцы типа *U* следует изготовлять двух исполнений:

- *D* — с ромбической пластиной с углом 55°;
- *V* — с ромбической пластиной с углом 35°.

4.4.1 Основные размеры резцов типа *U*, исполнения *D* должны соответствовать указанным на рисунке 6 и в таблице 9.



* γ зависит от *D* и сменной пластины;

$$** h_1 = \frac{d_1}{2}$$

Примечание — На рисунке показан праворежущий резец (*R*), леворежущий резец (*L*) — повернуть.

Рисунок 6

Таблица 9

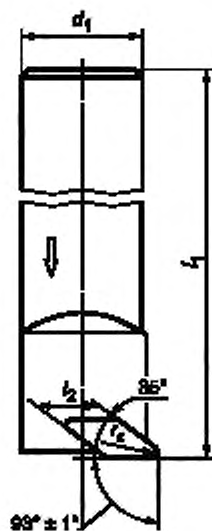
Размеры в миллиметрах

Обозначение*	d_1	l_1	l_2	f	D	s
	<i>g7</i>	<i>k16</i>		-0,25	не менее	
•12K — SDUCR 07 •12K — SDUCL 07	12	125	7,75	9	16	2,38
•16M — SDUCR 07 •16M — SDUCL 07	16	150		11	20	
•20Q — SDUCR 11 •20Q — SDUCL 11	20	180	11,6	13	25	3,97
•25R — SDUCR 11 •25R — SDUCL 11	25	200		17	32	

Обозначение*	d_1	l_1	l_2	f	D	s
	$g7$	$k16$		-0,25	не менее	
•32S — SDUCR 15 •32S — SDUCL 15	32	250	15,5	22	40	4,76
•32S — PDUNR 15 •32S — PDUNL 15						6,35
•40T — SDUCR 15 •40T — SDUCL 15	40	300		27	50	4,76
•40T — PDUNR 15 •40T — PDUNL 15						6,35
•50U — SDUCR 15 •50U — SDUCL 15	50	350		35	63	4,76
•50U — PDUNR 15 •50U — PDUNL 15						6,35
•60V — SDUCR 15 •60V — SDUCL 15	60	400		43	80	4,76
•60V — PDUNR 15 •60V — PDUNL 15						6,35

* Вместо «•» в обозначении указывают символ типа державки по ГОСТ ISO 5609.

4.4.2 Основные размеры резцов типа *U*, исполнения *V* должны соответствовать указанным на рисунке 7 и в таблице 10.



Примечание — На рисунке показан праворежущий резец (*R*), леворежущий резец (*L*) — повернуть.

Рисунок 7

Таблица 10

Размеры в миллиметрах

Обозначение*	d_1	l_1	l_2	f	D	s
	g7	h16		-0,25	не менее	
•16M — +VU ++ 11 •16M — +VU ++ 11	16	150	11,1	11	20	2,38
•20Q — +VU ++ 11 •20Q — +VU ++ 11	20	180	11,1	13	25	3,97
•20Q — +VU ++ 13 •20Q — +VU ++ 13	20	180	11,1	13	25	3,97
•25R — +VU ++ 13 •25R — +VU ++ 13	25	200	13,8	17	32	3,97
•32S — +VU ++ 16 •32S — +VU ++ 16	32	250	16,6	22	40	4,76

* Вместо «•» в обозначении указывают символ типа державки по ГОСТ ISO 5609.
Вместо «+» в обозначении указывают символ на усмотрение производителя.

Примечание — Обозначение размеров D и S см. рисунок 6.

4.4.3 Радиус при вершине r_c

Значения f и l_1 , приведенные в таблицах 9 и 10, применимы к резцам со сменными пластинами, имеющими радиус при вершине r_c в соответствии с таблицей 11.

Таблица 11

В миллиметрах

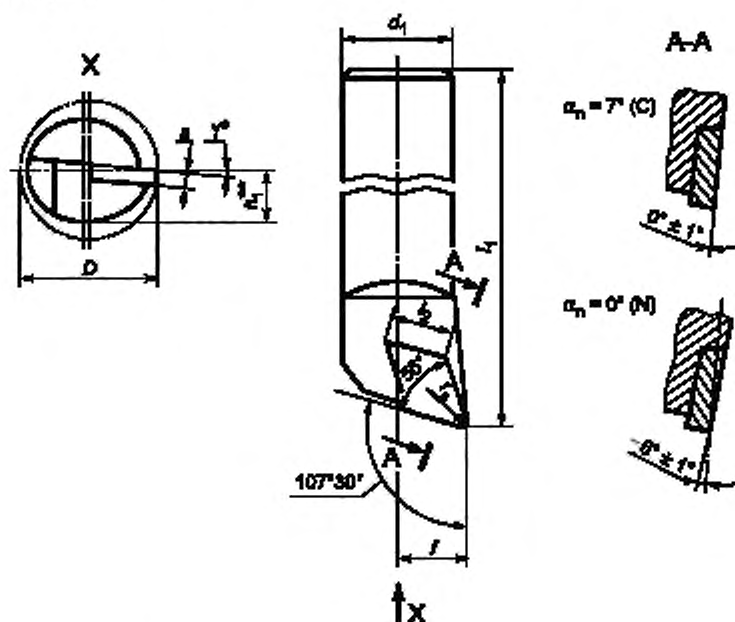
l_2	r_c
7,75	0,4
11,1	0,8
11,6	
13,8	
15,5	
16,6	

4.5 Размеры резцов типа Q

Резцы типа Q следует изготавливать двух исполнений:

- D — с ромбической пластиной с углом 55°;
- V — с ромбической пластиной с углом 35°.

4.5.1 Основные размеры резцов типа Q, исполнения D должны соответствовать указанным на рисунке 8 и в таблице 12.



* γ зависит от D и сменной пластины;

** $h_1 = \frac{d_1}{2}$.

Примечание — На рисунке показан праворежущий резец (R), леворежущий резец (L) — повернуть.

Рисунок 8

Таблица 12

Размеры в миллиметрах

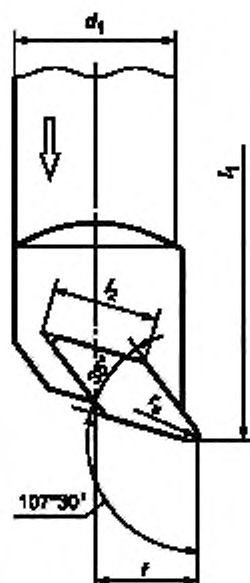
Обозначение*	d_1	l_1	l_2	f	D	s
	$g7$	$k16$		-0,25	не менее	
•12K — SDQCR 07 •12K — SDQCL 07	12	125	7,75	9	16	2,38
•16M — SDQCR 07 •16M — SDQCL 07	16	150		11	20	
•20Q — SDQCR 11 •20Q — SDQCL 11	20	180	11,6	13	25	3,97
•25R — SDQCR 11 •25R — SDQCL 11	25	200		17	32	
•32S — SDQCR 15 •32S — SDQCL 15	32	250	15,5	22	40	4,76

Окончание таблицы 12

Обозначение*	d_1	l_1	l_2	f	D	s
	g7	k16		-0,25	не менее	
•40T — SDQCR 15 •40T — SDQCL 15	40	300	15,5	27	50	4,76
•50U — SDQCR 15 •50U — SDQCL 15	50	350		35	63	

* Вместо «•» в обозначении указывают символ типа державки по ГОСТ ISO 5609.

4.5.2 Основные размеры резцов типа Q, исполнения V должны соответствовать указанным на рисунке 9 и в таблице 13.



Примечание — На рисунке показан праворежущий резец (R), леворежущий резец (L) — повернуть.

Рисунок 9

Таблица 13

Обозначение*	d_1	l_1	l_2	f	D	s
	g7	k16		-0,25	не менее	
•16M — +VQ ++ 11 •16M — +VQ ++ 11	16	150	11,1	11	20	2,38
•20Q — +VQ ++ 11 •20Q — +VQ ++ 11	20	180		13	25	
•20Q — +VQ ++ 13 •20Q — +VQ ++ 13	20	180	13,8	13	25	3,97
•25R — +VQ ++ 13 •25R — +VQ ++ 13	25	200		17	32	

Окончание таблицы 13

Обозначение*	d_1	l_1	l_2	f	D	s
	$g7$	$k16$		-0,25	не менее	
•25R — + VQ ++ 16 •25R — + VQ ++ 16	25	200	16,6	17	32	4,76
•32S — + VQ ++ 16 •32S — + VQ ++ 16	32	250		22	40	
•40T — + VQ ++ 16 •40T — + VQ ++ 16	40	300		27	50	
<p>* Вместо «•» в обозначении указывают символ типа державки по ГОСТ ISO 5609. Вместо «+» в обозначении указывают символ на усмотрение производителя.</p> <p>Примечание — Обозначение размеров D и s см. рисунок 8.</p>						

4.5.3 Радиус при вершине r_c

Значения для f и l_1 , приведенные в таблицах 12 и 13, применимы к резцам со сменными пластинами, имеющими радиус при вершине r_c в соответствии с таблицей 14.

Таблица 14

l_2	r_c
7,75	0,4
11,1	0,8
11,6	
13,8	
15,5	
16,6	

5 Пример условного обозначения

Резцы в соответствии с настоящим стандартом следует обозначать:

- резец расточной;
- символы обозначения резца;
- обозначение ГОСТ.

Пример условного обозначения расточного резца с цельной стальной державкой (S), с диаметром хвостовика $d_1 = 10$ мм (10), длиной $l_1 = 100$ мм (H), для крепления ромбической режущей пластиной через отверстие (S) с углом при вершине 80° (C), типа F, с режущей пластиной с задним углом $\alpha_n = 7^\circ$ (C), направление резания — правое (R), с длиной режущей кромки $l_2 = 6,4$ мм (06), с круглым сечением державки без лысок (10):

Резец расточной S10H — SCFCR 06 — 10 ГОСТ 28101—2015

6 Материал

Резцы расточные в соответствии с настоящим стандартом должны изготавливаться:

- державки — сталь с пределом прочности не менее 1000 Н/мм² или высокопрочного металла;
- режущие пластины — твердый сплав или керамика.

Материал выбирается на усмотрение производителя.

7 Конструкция

7.1 Тип резца

Резцы расточные в соответствии с настоящим стандартом изготавливаются:

- с отверстием для подачи смазочно-охлаждающей жидкости или без него;
- с антивибрационным устройством или без него;
- твердосплавный резец с неподвижной стальной головкой.

7.2 Тип крепления

Стандартное обозначение способа крепления многогранной пластины установлено в таблицах 1, 2, 4, 6, 7, 9, 10, 12 и 13.

Другие виды крепления — по усмотрению изготовителя.

Символ (буква) в обозначении должен быть заменен соответствующим символом для выбранного способа крепления в соответствии с ГОСТ ISO 5609.

7.3 Толщина пластины — s

Значения толщины пластины s , приведенные в таблицах 1, 2, 4, 6, 7, 9, 10, 12 и 13, относятся к сменным пластинам без опорной пластины и для стандартной конструкции.

Значения толщины пластины резца, отличающиеся от стандартных, должны быть указаны при заказе.

8 Условия поставки

Резцы должны поставляться в комплекте с зажимным устройством, но без сменной пластины.

9 Маркировка

На внутренней боковой стороне резца должны быть нанесены:

- товарный знак предприятия-изготовителя;
- буквенно-цифровое обозначение.

Ключевые слова: резцы расточные со сменными режущими пластинами, типы, размеры

Редактор переиздания *Н.Е. Рагузина*
Технический редактор *И.Е. Черепкова*
Корректор *И.А. Королёва*
Компьютерная верстка *А.Н. Золотаревой*

Сдано в набор 10.08.2020 Подписано в печать 02.10.2020. Формат 60×84¹/₈. Гарнитура Ариал.
Усл. печ. л. 2,79. Уч.-изд. л. 2,40.

Подготовлено на основе электронной версии, предоставленной разработчиком стандарта

Создано в единичном исполнении во ФГУП «СТАНДАРТИНФОРМ» для комплектования Федерального информационного фонда стандартов, 117418 Москва, Нахимовский пр-т, д. 31, к. 2.
www.gostinfo.ru info@gostinfo.ru