
МЕЖГОСУДАРСТВЕННЫЙ СОВЕТ ПО СТАНДАРТИЗАЦИИ, МЕТРОЛОГИИ И СЕРТИФИКАЦИИ
(МГС)
INTERSTATE COUNCIL FOR STANDARDIZATION, METROLOGY AND CERTIFICATION
(ISC)

МЕЖГОСУДАРСТВЕННЫЙ
СТАНДАРТ

ГОСТ
31610.32-1—
2015/
IEC/TS 60079-32-1:
2013

ВЗРЫВООПАСНЫЕ СРЕДЫ

Часть 32-1

Электростатика. Опасные проявления. Руководство

(IEC/TS 60079-32-1:2013, IDT)

Издание официальное



Москва
Стандартинформ
2016

Предисловие

Цели, основные принципы и порядок проведения работ по межгосударственной стандартизации установлены ГОСТ 1.0—92 «Межгосударственная система стандартизации. Основные положения» и ГОСТ 1.2—2009 «Межгосударственная система стандартизации. Стандарты межгосударственные, правила и рекомендации по межгосударственной стандартизации. Правила разработки, принятия, применения, обновления и отмены»

Сведения о стандарте

1 ПОДГОТОВЛЕН Автономной некоммерческой национальной организацией «Ех-стандарт» (АННО «Ех-стандарт») на основе собственного перевода на русский язык англоязычной версии стандарта, указанного в пункте 5

2 ВНЕСЕН Федеральным агентством по техническому регулированию и метрологии

3 ПРИНЯТ Межгосударственным советом по стандартизации, метрологии и сертификации (протокол от 27 октября 2015 г. № 81-П)

За принятие проголосовали:

Краткое наименование страны по МК (ИСО 3166) 004—97	Код страны по МК (ИСО 3166) 004—97	Сокращенное наименование национального органа по стандартизации
Армения	AM	Минэкономики Республики Армения
Беларусь	BY	Госстандарт Республики Беларусь
Киргизия	KG	Кыргызстандарт
Россия	RU	Росстандарт
Таджикистан	TJ	Таджикстандарт

4 Приказом Федерального агентства по техническому регулированию и метрологии от 26 мая 2016 г. № 419-ст межгосударственный стандарт ГОСТ 31610.32-1—2015/IEC/TS 60079-32-1:2013 введен в действие в качестве национального стандарта Российской Федерации с 1 декабря 2017 г.

5 Настоящий стандарт идентичен международному документу IEC/TS 60079-32-1:2013 «Взрывоопасные среды. Часть 32-1. Электростатика. Опасные проявления. Руководство» («Explosive atmospheres — Part 32-1: Electrostatic hazards, guidance», IDT).

Международный стандарт разработан техническим комитетом по стандартизации TC31 «Оборудование для взрывоопасных сред» Международной электротехнической комиссии (IEC).

При применении настоящего стандарта рекомендуется использовать вместо ссылочных международных стандартов соответствующие им межгосударственные стандарты, сведения о которых приведены в дополнительном приложении ДА

6 ВВЕДЕН ВПЕРВЫЕ

Информация об изменениях к настоящему стандарту публикуется в ежегодном информационном указателе «Национальные стандарты» (по состоянию на 1 января текущего года), а текст изменений и поправок — в ежемесячном информационном указателе «Национальные стандарты». В случае пересмотра (замены) или отмены настоящего стандарта соответствующее уведомление будет опубликовано в ежемесячном информационном указателе «Национальные стандарты». Соответствующая информация, уведомление и тексты размещаются также в информационной системе общего пользования — на официальном сайте Федерального агентства по техническому регулированию и метрологии в сети Интернет

© Стандартинформ, 2016

Настоящий стандарт не может быть полностью или частично воспроизведен, тиражирован и распространен в качестве официального издания без разрешения Федерального агентства по техническому регулированию и метрологии

Содержание

1 Область применения	1
2 Нормативные ссылки	2
3 Термины и определения	4
4 Номенклатура показателей	6
5 Общие требования	7
6 Статическое электричество твердых материалов	8
6.1 Общие положения	8
6.2 Замена изолирующих материалов проводящими или рассеивающими	10
6.3 Требования безопасности при применении твердых изолирующих материалов	12
6.4 Конвейерные ленты и трансмиссии	17
7 Статическое электричество в жидкостях	20
7.1 Общие положения	20
7.2 Обзор мер защиты от зажигания при обращении с жидкостями	23
7.3 Резервуары и контейнеры	24
7.4 Жидкости с высокой вязкостью	42
7.5 Интенсивно (высоко) электризующее оборудование	43
7.6 Измерения и отбор проб из резервуаров	44
7.7 Трубы и шланги для жидкостей	45
7.8 Специальные операции налива	54
7.9 Производственные процессы (смешивание, кристаллизация и смесители)	60
7.10 Распыление жидкостей и зачистка резервуара	61
7.11 Системы из стекла	63
8 Статическое электричество в газах	64
8.1 Общие положения	64
8.2 Пескоструйная зачистка	65
8.3 Огнетушители	65
8.4 Инертизация	65
8.5 Паровая очистка	65
8.6 Случайная утечка сжатого газа	66
8.7 Распыление горючих красок и порошков	66
8.8 Стационарные и мобильные пылесосы	66
9 Статическое электричество в сыпучих материалах	68
9.1 Общие положения	68
9.2 Разряды, условия возникновения и последствия	68
9.3 Меры защиты	69
9.4 Сыпучие материалы при отсутствии горючих газов и паров	70
9.5 Дополнительные требования по обращению с сыпучими материалами в присутствии горючих газов и паров	76
9.6 Мягкие среднеобъемные контейнеры (МСОК или FIBC)	78
10 Статическое электричество при обращении со взрывчатыми веществами и электровзрывателями	80
10.1 Производство взрывчатых веществ, порядок обращения и хранения	80
10.2 Обращение со средствами электровзрывания	81
11 Статическое электричество на людях	82

11.1 Общие положения	82
11.2 Электростатически рассеивающие полы	83
11.3 Рассеивающая и проводящая обувь	83
11.4 Дополнительные устройства для заземления людей	84
11.5 Одежда	84
11.6 Перчатки	86
11.7 Другие средства защиты	86
12 Электростатический шок	87
12.1 Введение	87
12.2 Разряды, приводящие к болевым (шоковым) воздействиям	87
12.3 Источники разрядов, приводящих к болевым (шоковым) воздействиям	87
12.4 Меры по исключению электростатических ударов	88
12.5 Меры защиты в особых случаях	89
13 Заземление и соединение перемычками	90
13.1 Общие положения	90
13.2 Критерии утечки зарядов статического электричества с проводника	91
13.3 Требования заземления в технических системах	93
13.4 Установление и контроль систем заземления	96
Приложение А (справочное) Основы статического электричества	98
Приложение В (справочное) Разряды статического электричества в специфичных условиях	108
Приложение С (справочное) Пожаровзрывоопасные свойства веществ и материалов	113
Приложение D (справочное) Классификация опасных зон	118
Приложение E (справочное) Классификация уровней защиты оборудования	120
Приложение F (справочное) Блок-схема для системной оценки электростатики	121
Приложение G (справочное) Испытания	123
Приложение ДА (справочное) Сведения о соответствии ссылочных международных стандартов межгосударственным стандартам	141
Библиография	143

Введение

Настоящий стандарт разработан на основе технического отчета CENELEC TR 50404:2003 «Электростатика. Практические правила по исключению опасностей, связанных со статическим электричеством» («Code of practice for avoidance of hazards due to static electricity») и следующих документов:

- Великобритания: BS 5958, Части 1 и 2 «Правила контроля нежелательного статического электричества» («Control of undesirable static electricity»);
- Германия: TRBS 2153:2009 «Предотвращение опасности воспламенения от электростатических разрядов» («Preventing risks of ignition due to electrostatic charges») [2];
- Shell International Petroleum «Статическое электричество. Технические аспекты и безопасность» («Static Electricity — Technical and safety aspects»);
- США: NFPA 77 «Рекомендуемые методики по статическому заряду» («Recommended practice on static electricity»);
- Япония: JNIOH TR42 «Рекомендации по требованиям для исключения опасности электростатических разрядов в промышленности» («Recommendations for requirements for avoiding electrostatic hazards in industry»);
- Документы ASTM, EOROPIA, IEC, Международной палаты торгового судоходства, ISO и др.

В стандарте содержится современное методическое руководство по предотвращению опасностей от электростатического разряда.

Настоящий стандарт предназначен для разработчиков и пользователей процессов и оборудования, изготовителей и организаций, проводящих испытания. Он может также использоваться поставщиками оборудования (например, машин) и покрытий пола или одежды, когда специальный стандарт на товарную группу или продукцию не существует или когда в существующем стандарте не отражены опасные проявления статического электричества.

Настоящий стандарт следует применять в качестве дополнения и методического пособия к действующим стандартам по обеспечению пожарной безопасности, взрывобезопасности и электростатической искробезопасности, включая ГОСТ 12.1.018—93 «Система стандартов безопасности труда. Пожаровзрывобезопасность статического электричества. Общие требования», ГОСТ 31613—2012 «Электростатическая искробезопасность. Общие технические требования и методы испытаний».

ВЗРЫВООПАСНЫЕ СРЕДЫ

Часть 32-1

Электростатика. Опасные проявления. Руководство

Explosive atmospheres. Part 32-1. Electrostatics. Hazards. Guidance

Дата введения — 2017—12—01

1 Область применения

В настоящем стандарте приведено руководство по испытаниям свойств оборудования, продукции и процессов, необходимых для предотвращения опасности воспламенения и поражения разрядами электростатического электричества, а также эксплуатационные требования, необходимые для гарантии безопасного применения оборудования, продукции или процесса. Настоящий стандарт может применяться при оценке риска электростатических разрядов или для подготовки стандартов по товарной группе или конкретной продукции для электрических и неэлектрических машин или оборудования.

Рассмотрены опасности, связанные со статическим электричеством в производственных процессах и условиях окружающей среды, наиболее часто создающих опасные ситуации. Эти процессы включают в себя погрузку, разгрузку и транспортировку твердых веществ, жидкостей, порошков, газов, аэрозолей и взрывчатых веществ. В каждом случае определяются источник и характер электростатической опасности и рекомендации по ее устранению.

Цель настоящего стандарта — предоставить стандартные рекомендации по контролю статического электричества, например, заземлению проводников, уменьшению заряда и ограничению заряжаемой площади изоляторов. В некоторых случаях статическое электричество является неотъемлемой частью процесса, например, при нанесении покрытия в электростатическом поле, но часто оно представляет собой нежелательное побочное действие и именно на такое статическое электричество распространяется настоящий стандарт. При выполнении стандартных рекомендаций, содержащихся в настоящем стандарте, можно предполагать, что риск опасных электростатических разрядов во взрывоопасной среде будет на приемлемо низком уровне.

Если требования настоящего стандарта не могут быть выполнены, то можно применять альтернативные методы при условии, что будет достигнут, по меньшей мере, такой же уровень безопасности.

Основная информация о возникновении нежелательного статического электричества в твердых веществах, жидкостях, газах, взрывчатых веществах, а также на людях вместе с описанием того, как образовавшиеся заряды вызывают зажигание или удары статическим электричеством приведена в приложениях и в IEC/TR 61340-1 [3].

Настоящий стандарт не распространяется на опасности от статического электричества, связанные с молнией или повреждением электронных компонентов.

Настоящий стандарт не заменяет стандарты, распространяющиеся на конкретные изделия и промышленные ситуации.

2 Нормативные ссылки

Для применения настоящего стандарта необходимы следующие ссылочные документы. Для недатированных ссылок применяют последнее издание ссылочного документа (включая все его изменения).

IEC 60079-0 Explosive atmospheres — Part 0: General requirements (Взрывоопасные среды. Часть 0. Общие требования)

IEC 60079-10-1 Explosive atmospheres — Part 10-1: Classification of areas — Explosive gas atmospheres (Взрывоопасные среды. Часть 10-1. Классификация зон. Взрывоопасные газовые среды)

IEC 60079-10-2 Explosive atmospheres — Part 10-2: Classification of areas — Combustible dust atmospheres (Взрывоопасные среды. Часть 10-2. Классификация зон. Взрывоопасные пылевые среды)

IEC 60079-14 Explosive atmospheres — Part 14: Electrical installations design, selection and erection (Взрывоопасные среды. Часть 14. Проектирование, выбор и монтаж электроустановок)

IEC 60079-20-1 Explosive atmospheres — Part 20-1: Material characteristics for gas and vapour classification — Test methods and data (Взрывоопасные среды. Часть 20-1. Характеристики веществ для классификации газа и пара. Методы испытаний и данные)

IEC 60079-32-2 Explosive atmospheres — Part 32-2: Electrostatic hazards — Tests (Электростатика. Опасные проявления. Методы испытаний)

IEC 60093 Methods of test for volume resistivity and surface resistivity of solid electrical insulating materials (Материалы электроизоляционные твердые. Методы измерения удельного объемного и поверхностного сопротивления)

IEC 60167 Methods of test for the determination of the insulation resistance of solid insulating materials (Материалы электроизоляционные твердые. Методы испытаний и определение сопротивления изоляции)

IEC 61340-2-3 Electrostatics — Part 2-3: Methods of test for determining the resistance and resistivity of solid planar materials used to avoid electrostatic charge accumulation (Электростатика. Часть 2-3. Методы испытания для определения активного сопротивления и электрического удельного сопротивления плоских твердых материалов, используемых для предотвращения накопления электростатических зарядов)

IEC 61340-4-1 Electrostatics — Part 4-1: Standard test methods for specific applications — Electrical resistance of floor coverings and installed floors (Электростатика. Часть 4-1. Стандартные методы испытаний для специальных случаев применения. Электрическое сопротивление покрытий пола и стационарных настилов пола)

IEC 61340-4-3 Electrostatics — Part 4-3: Standard test methods for specific applications, Footwear (Электростатика. Часть 4-3. Методы испытаний для прикладных задач. Обувь.)

IEC 61340-4-4 Electrostatics — Part 4-4: Standard test methods for specific applications — Electrostatic classification of flexible intermediate bulk containers (FIBC) [Электростатика. Часть 4-4. Стандартные методы испытаний для специальных случаев применения. Электростатическая классификация эластичных промежуточных контейнеров для насыпных грузов (FIBC)]

ISO 284 Conveyor belts — Electrical conductivity — Specification and test method (Ленты конвейерные. Электропроводность. Технические требования и метод испытания)

ISO 6297 Petroleum products — Aviation and distillate fuels — Determination of electrical conductivity (Нефтепродукты. Авиационное и дистиллятное топлива. Определение удельной электропроводности)

ISO 8031 Rubber and plastics hoses and hose assemblies — Determination of electrical resistance (Рукава резиновые и пластмассовые и рукава в сборе. Определение электрического сопротивления)

ISO 9563 Belt drives; electrical conductivity of antistatic endless synchronous belts; characteristics and test method (Передачи ременные. Электропроводимость антистатических бесконечных ремней синхронных передач. Характеристики и метод испытания)

ISO 12100-1 Safety of machinery — Basic concepts, general principles for design — Part 1: Basic terminology, methodology (Безопасность машин. Основные понятия, общие принципы конструирования)

ISO 16392 Tyres — Electrical resistance — Test method for measuring electrical resistance of tyres on a test rig (Шины. Электрическое сопротивление. Метод испытания для измерения электрического сопротивления шин на испытательном стенде)

ISO 21178 Light conveyor belts — Determination of electrical resistances (Ленты конвейерные легкие. Определение электрических сопротивлений)

ISO 21179 Light conveyor belts — Determination of the electrostatic field generated by a running light conveyor belt (Ленты конвейерные легкие. Определение электростатического поля, генерируемого движущейся легкой конвейерной лентой)

ISO 21183-1 Light conveyor belts — Part 1: Principal characteristics and applications (Ленты конвейерные легкие. Часть 1. Основные характеристики и применения)

ASTM D257 Standard Test Methods for DC Resistance or Conductance of Insulating Materials [Стандартные методы испытаний изоляционных материалов (диэлектриков) на сопротивление постоянному току или активную проводимость (проводимость для постоянного тока)]

ASTM D2624-07a Standard Test Methods for Electrical Conductivity of Aviation and Distillate Fuels (Стандартные методы определения удельной электрической проводимости авиационного и дистиллятного топлива)

ASTM D4308—95 Standard Test Method for Electrical Conductivity of Liquid Hydrocarbons by Precision Meter (Стандартный метод испытаний для определения электропроводности жидких углеводородов с помощью прецизионного счетчика)

ASTM E582—88 Standard test method for minimum ignition energy and quenching distance in gaseous mixtures (Стандартный метод испытаний для определения минимальной энергии воспламенения и зоны охлаждения в газовых смесях)

ASTM E2019—03 Standard test method for minimum ignition energy of a dust cloud in air (Стандартный метод испытания для определения минимальной энергии воспламенения облака пыли в воздухе)

ASTM F150 Standard Test Method for Electrical Resistance of Conductive and Static Dissipative Resilient Flooring (Стандартный метод испытания для определения электрического сопротивления электростатически проводящих и рассеивающих эластичных покрытий пола)

ASTM F1971 Standard Test Method for Electrical Resistance of Tires Under Load On the Test Bench (Стандартный метод испытания для определения электрического сопротивления шин под нагрузкой на испытательном стенде)

BS 5958: Code of practice for control of undesirable static electricity. Part 1: General considerations Part 2: Recommendations for particular industrial situations (Правила контроля нежелательного статического электричества. Часть 1. Общие положения. Часть 2. Рекомендации для конкретных ситуаций в промышленности)

BS 7506 Methods for measurements in electrostatics — Part 2 Test methods (Методы измерения в электростатике. Часть 2. Методы испытаний)

DIN 51412-1 Testing of petroleum products; determination of the electrical conductivity, laboratory method (Нефтепродукты. Определение электропроводности. Часть 1. Лабораторный метод)

DIN 51412-2 Testing of petroleum products; determination of the electrical conductivity; field method (Нефтепродукты. Определение электропроводности. Часть 2. Полевой метод)

EN 1081 Resilient floor coverings — Determination of the electrical resistance (Покрытия напольные эластичные. Определение электрического сопротивления)

EN 1149-3 Protective clothing — Electrostatic properties Part 3: Test methods for measurement of charge decay (Одежда специальная защитная. Электростатические свойства. Часть 3. Методы измерения убывания заряда)

EN 1149-5 Protective clothing — Electrostatic properties — Part 5: Material performance and design requirements (Одежда специальная защитная. Электростатические свойства. Требования к материалу и конструированию)

EN 1360 Rubber and plastic hoses and hose assemblies for measured fuel dispensing systems — Specification (Рукава резиновые и пластмассовые, рукава в сборе для систем дозировки налива топлива. Технические условия)

EN 1361 Rubber hoses and hose assemblies for aviation fuel handling — Specification (Рукава резиновые и рукава в сборе для заправки самолетов)

EN 13463-1, Non-electrical equipment for potentially flammable atmospheres — Part 1: Basic principles and general requirements (Неэлектрическое оборудование для потенциально взрывоопасных сред. Часть 1. Основные методы и требования)

EN 14125 Underground pipework for petrol filling stations (Подземные трубопроводы для бензозаправочных станций)

EN 14973 Conveyor belts for use in underground installations — Electrical and flammability safety requirements (Ремни конвейерные для подземных установок. Требования электрической и противопожарной безопасности)

International Safety Guide for Oil Tankers and Terminals (ISGOTT), fifth edition, International chamber of shipping, 2006 (Международное руководство по безопасности для нефтяных танкеров и терминалов. 5 издание. Международная палата судоходства)

JNIOSH TR 42 Recommendations for Requirements for Avoiding Electrostatic Hazards in Industry (Рекомендации по требованиям для исключения опасности электростатических разрядов в промышленности)

NFPA 77 Recommended practice on static electricity (Рекомендуемые методики по статическому заряду)

SAE J1645 Surface vehicle recommended practice — Fuel systems and Components — Electrostatic Charge Mitigation (Рекомендуемое практическое руководство. Уменьшение электростатического заряда)

3 Термины и определения

В настоящем стандарте применены следующие термины с соответствующими определениями.

3.1 антистатический (antistatic): Проводящий или рассеивающий

Примечания

1 Применен для описания материала, не способного при контакте с землей сохранять значительный электростатический заряд. В настоящем контексте слово применено для обозначения обуви и антистатических добавок к жидкостям (ASAs)

2 В зависимости от контекста предпочтительны термины проводящий или рассеивающий.

3.2 проводящий (conductive): Имеющий удельное сопротивление или сопротивление ниже диапазона, установленного для термина «рассеивающий» (см 3.7), и допускающий возможность возникновения дуговых разрядов и электростатических шоковых воздействий.

Примечания

1 Проводящие материалы или объекты не являются рассеивающими или изолирующими и не способны сохранять значительный электростатический заряд в контакте с землей.

2 Граничные значения диапазона проводимости для твердых материалов, оболочек и некоторых объектов приведены в 6.1 (таблица 1), а для сыпучих материалов — в 9.1. Для ряда других объектов и материалов специальные определения сохраняются в других стандартах (см. 3.3, 3.8 и 3.9).

3 В стандарты по видам продукции и другие стандарты по электростатическим свойствам часто включают частные определения термина «проводящий», которые применимы только к положениям этих конкретных стандартов и могут отличаться от определений терминов, примененных в настоящем стандарте. См. например, ISO 8031 и ISO 8330 [4] на шланги и арматуру для соединения шлангов.

3.3 проводящая обувь (conductive footwear): Обувь, гарантирующая, что у человека, стоящего на проводящем полу, сопротивление заземления достаточно низкое, чтобы гарантировать утечку зарядов статического электричества даже в особенно опасных ситуациях (например, при обращении с чувствительными взрывчатыми веществами), но не достаточно высокое, чтобы предотвратить опасное поражение электрическим током при напряжениях менее 500 В.

Примечание — См. IEC 61340-4-3 и IEC 61340-4-5 [5].

3.4 удельная проводимость (электропроводность) [conductivity (electrical conductivity)]: Величина, обратная удельному объемному сопротивлению, выраженная в сименсах на метр.

3.5 проводник (conductor): Проводящий объект.

3.6 загрязненная жидкость (contaminated liquid): Жидкость, содержащая свободную воду (более 0,5 % об.) или другие несмешивающиеся жидкости или твердые взвешенные частицы (суспензии) в количестве более 10 мг/л.

3.7 рассеивающий (электростатически рассеивающий) [dissipative (electrostatic dissipative)]: Имеющий переходное удельное сопротивление или сопротивление, значение которого находится в промежутке между диапазонами значений, характерных для проводников и изоляторов (см. 3.2 и 3.15).

Примечания

1 Рассеивающие материалы или объекты не являются ни проводящими, ни изолирующими, но, как проводящие объекты, ограничивают контактное заряджение и/или при контакте с землей в условиях их применения по предусмотренному назначению рассеивают даже максимальные зарядные токи.

2 Граничные значения для рассеивающего диапазона для твердых материалов, оболочек, некоторых объектов приведены в таблице 1, а для сыпучих материалов — в 9.1. Для ряда других объектов и материалов специальные определения представлены в других стандартах (см. 3.3, 3.8 и 3.9).

3 В стандарты на конкретный вид продукции часто включают частные определения термина «рассеивающий», которые применимы только к положениям этих конкретных стандартов и могут отличаться от определений терминов, примененных в настоящем стандарте.

3.8 рассеивающая одежда (dissipative clothing): Одежда, материал и конструкция которой соответствуют требованиям EN 1149-5

3.9 рассеивающая обувь (dissipative footwear): Обувь, гарантирующая, что у человека, стоящего на проводящем или рассеивающем полу, сопротивление земле достаточно мало, чтобы гарантировать утечку заряда статического электричества, но при этом оно и достаточно велико, чтобы предотвратить опасный удар электрическим током при напряжении менее 500 В.

Примечания

1 См. IEC 61340-4-3 и IEC 61340-4-5 [5].

2 Эту функцию может выполнять антистатическая обувь, описание которой представлено в ISO 20345 [6].

3.10 электростатический шок (electrostatic shock): Патологическое воздействие электрического тока, вызванного прохождением электростатического разряда через тело человека или животного.

3.11 оболочка (enclosure): Все стены, двери, оболочки, кабельные вводы, трубы, коробка, шахты, покрытия и т.д., в которых заключено оборудование.

Примечания

1 Для электрооборудования определение этого термина идентично определению в IEC 60079-0.

2 Мягкие среднеобъемные контейнеры (FIBC) не входят в число объектов, обозначаемых этим термином, и поэтому рассмотрены отдельно в 9.6.

3.12 опасная зона (hazardous area): Зона, в которой горючие или взрывоопасные смеси газ/пар — воздух или пыль-воздух присутствуют или могут присутствовать в таких количествах, что требуются специальные меры предупреждения зажигания.

Примечание — См. IEC 60079-10-1 и IEC 60079-10-2. Краткая информация приведена в приложении D.

3.13 высоко заряжающий (high charging): Процесс, обеспечивающий более высокий уровень электростатического заряжения, чем при простых ручных операциях, например натирание, очистка ткани, подъем с места, ходьба, чистка одежды и т. д.

Примечание — Типичными примерами операций, обеспечивающих высокое зарядание, являются, например, протекание изолирующих жидкостей или порошков и распыление с применением высокого напряжения.

3.14 гибридная смесь (hybrid mixture): Взрывоопасная гетерогенная смесь, сжатый газ или пар со взвешенными твердыми или жидкими частицами, в которых концентрация горючего газа составляет по крайней мере 10% от его нижнего предела воспламенения (НКПВ или LFL), а концентрация взвешенных частиц по крайней мере 10% от их нижнего предела воспламенения (НКПВ) или от минимальной взрывоопасной концентрации (МВК или MEC).

3.15 изолирующий (insulating): Имеющий удельное сопротивление или сопротивление, значение которого превышает диапазон значений, характерных для рассеивающих объектов и материалов (см. 3.7).

Примечания

1 Изолирующие материалы или объекты не являются ни проводящими, ни рассеивающими. Электрические заряды накапливаются на них и не рассеиваются даже при контакте с землей.

2 Граничные значения для изолирующего диапазона значений для твердых материалов, оболочек и некоторых объектов приведены в таблице 1, а для сыпучих материалов — в 9.1. Для ряда других объектов и материалов специальные определения сохраняются в других стандартах (см. 3.3, 3.8 и 3.9).

3 В стандарты по видам продукции часто включают частные определения термина «изолирующий», которые применимы только к положениям этих конкретных стандартов и могут отличаться от определений терминов, примененных в настоящем стандарте. См. например, ISO 8031 и ISO 8330 для шлангов и шланговых соединений)

4 Прилагательное «непроводящий» часто использовалось как синоним термина «изолирующий». Это исключено в настоящем стандарте поскольку «непроводящий» может быть как «изолирующий», так и «изолирующий или рассеивающий», что может привести к неоднозначности восприятия термина «непроводящий».

3.16 изолированный проводник (isolated conductor): Проводящий объект, который может накапливать заряд, т. к. сопротивление утечки на землю превышает значения, указанные в таблице 22.

3.17 сопротивление утечки (сопротивление заземления) [(leakage resistance (resistance to earth))]: Сопротивление, выраженное в омах, между электродом в контакте с поверхностью, на которой ведется измерение, и землей.

Примечания

1 Сопротивление утечки зависит от объемного и/или поверхностного удельного сопротивления материалов и расстояния между выбранной точкой измерения и землей.

2 В одной общей конфигурации (например, в IEC 61340-4-1, ISO 10965 и ASTM F150) используется сферический электрод диаметром (65 ± 5) мм.

3.18 минимальная энергия зажигания, МЭЗ (minimum ignition energy, MIE): Минимальная энергия, способная зажечь смесь определенного горючего материала с воздухом или кислородом, измеренная по стандартной методике.

Примечание — См. ASTM E582-88 для газов и паров, IEC 61241-2-3 [7], ASTM E2019-03 и EN 13821 [8] для облаков пыли.

3.19 многофазная жидкость (multiphase liquid): Смесь несмешивающихся жидкостей, образующих отдельные фазы с четко различимыми межфазными границами, и содержащая взвешенные в них твердые частицы и газовые пузырьки (твердые и газовые суспензии)

Примечание — Жидкостногазовые суспензии туманы или распыленные системы рассматриваются отдельно.

3.20 время релаксации (relaxation time): Время, в течение которого электростатический заряд твердой поверхности или объема жидкости или сыпучего материала экспоненциально снижается до $1/e$ (т. е. до значения около 37 %) его первоначальной величины (см. A.2.2).

Примечание — При высокой заряженности жидкостей с высоким сопротивлением утечка может протекать скорее по гиперболической, чем по экспоненциальной зависимости.

3.21 поверхностное сопротивление (surface resistance): Сопротивление между двумя электродами, контактирующими с поверхностью, на которой производятся измерения, выраженное в омах.

Примечания

1 В одной общей конфигурации (например, в соответствии с IEC 60079-0 и IEC 60167) используются параллельные электроды длиной 100 мм с расстоянием 10 мм между ними.

2 Поверхностное сопротивление зависит от конфигурации электрода. Поверхностное сопротивление, измеренное для электрода указанной в примере конфигурации, в 10 раз ниже, чем удельное поверхностное сопротивление.

3 Электроды из полосок мягкой проводящей резины предпочтительнее, чем электроды из проводящей краски.

3.22 удельное поверхностное сопротивление (surface resistivity): Сопротивление между противоположными участками поверхности с размерами в единицу длины и в единицу ширины, выраженное в омах (или омах/квадрат).

Примечание — Эта конфигурация используется, например, в ASTM D257 и BS 7506-2.

3.23 удельное объемное сопротивление (volume resistivity): Сопротивление тела с размерами в единицу длины и в единицу площади поперечного сечения, выраженное в единицах измерения Ом·м.

4 Номенклатура показателей

В НТД по защите от статического электричества применено много характеристик электропроводящей способности материалов и объектов. В нормах различного уровня и различных отраслей эти характеристики различаются. Даже когда применяются одинаковые показатели, определения их могут быть различными. Поэтому, чтобы избежать неоднозначности и помочь с переводом, дан перечень показателей примененных в настоящем стандарте:

Твердые материалы классифицированы как проводящие, рассеивающие или изолирующие согласно их удельному объемному сопротивлению (см. 3.2, 3.7 и 3.15). Граничные значения приведены в таблице 1.

Твердые объекты и текстиль классифицированы как проводящие, рассеивающие или изолирующие согласно их поверхностному сопротивлению или сопротивлению утечки, в зависимости от применения (см. 3.2, 3.7 и 3.15). Граничные значения приведены в таблице 1, а также в стандартах на продукцию определенного назначения (см. 3.3, 3.8 и 3.9).

Сыпучие материалы (порошки и т.д.) классифицированы как плохо, средне и высоко проводящие в зависимости от их удельного объемного сопротивления (граничные значения см. в 9.1).

Жидкости классифицированы как высоко, средне и плохо проводящие в зависимости от их удельной электропроводности (граничные значения см. в 7.1.4)

Примечание — Более подробная информация об электростатических свойствах, концепциях и терминах приведена в приложениях А—G.

Значения сопротивления в других документах в основном приводят в экспоненциальной форме. Однако показатели степени — цифры малого размера, поэтому показатели 6, 8 и 9, главным образом применяемые в электростатике, часто неправильно понимаются в напечатанных или проецируемых документах либо они неразборчивы, если встречаются в примечаниях. Поэтому в настоящем стандарте используются единицы СИ вместо чисел с показателем степени:

$$10^3 \text{ Ом} = 1 \text{ кОм}$$

$$10^6 \text{ Ом} = 1 \text{ МОм}$$

$$10^8 \text{ Ом} = 100 \text{ МОм}$$

$$10^9 \text{ Ом} = 1 \text{ ГОм}$$

$$10^{11} \text{ Ом} = 100 \text{ ГОм}$$

$$10^{12} \text{ Ом} = 1 \text{ ТОм}$$

Значения тока по тем же причинам указаны в единицах СИ вместо чисел с показателем степени:

$$10^{-3} \text{ А} = 1 \text{ мА}$$

$$10^{-6} \text{ А} = 1 \text{ мкА}$$

$$10^{-9} \text{ А} = 1 \text{ нА}$$

$$10^{-12} \text{ А} = 1 \text{ пА}$$

5 Общие требования

Статическое электричество проявляется как в промышленности, так и в повседневной жизни. Многие из его проявлений безопасны или остаются совершенно незамеченными или создают незначительные неудобства. Но возможны и опасные проявления статического электричества. В таких ситуациях опасность можно уменьшить с помощью релаксации заряда (см. приложение А).

Опасности, вызываемые электростатическим зарядом, включают в себя:

- а) загорание и/или взрыв взрывоопасных смесей, см. IEC 60079-0 и EN 13463-1;
- б) удар статическим электричеством в сочетании с другой опасностью (например, падение, непроизвольное движение), см. ISO 12100-1;
- с) удар статическим электричеством, приводящий к травме или смерти, см. ISO 12100-1;
- д) повреждение электроники (не предусмотрено настоящим стандартом).

Кроме того, статическое электричество может вызывать эксплуатационные неисправности в процессах производства и транспортировки, например вследствие сцепления частиц или притяжения и налипания пыли.

Статическое электричество образуется:

- а) при контакте и разделении твердых веществ, например, при движении конвейерных лент, полимерных пленок и т. п. по валкам или при движении человека;
- б) при движении или распылении жидкостей или порошков и производстве аэрозолей;
- с) по индукции, когда объект достигает высокого потенциала или становится заряженным в электрическом поле.

Накопление электростатического заряда может стать причиной неполадок и опасностей во многих отраслях промышленности и производственных условиях, включая опасность загорания и взрыва, особенно в химической, фармацевтической, нефтеперерабатывающей и пищевой промышленности.

Из-за большого числа производственных процессов, требующих защиты от опасных проявлений статического электричества, невозможно дать подробную информацию, относящуюся ко всем им. Вместо этого в настоящем стандарте сделана попытка описать проблемы, связанные с каждым процессом, и дать рекомендации о том, как избежать их. Эта информация должна позволить владельцам предприятий принять меры безопасности, которые представляются необходимыми для предотвращения загорания потенциально взрывоопасных сред и ударов статическим электричеством.

Для удобства пользования настоящий стандарт разбит на ряд разделов, в которых рассмотрены следующие проблемы:

- a) обращение с твердофазными объектами;
- b) хранение жидкостей и обращение с ними;
- c) обращение с газами и парами;
- d) хранение сыпучих веществ и материалов и обращение с ними;
- e) хранение взрывчатых веществ и обращение с ними;
- f) проблемы с электростатическим электричеством, связанные с людьми;
- g) предотвращение удара статическим электричеством;
- h) заземление и соединение переключками (выравнивание потенциала) установки и машинного оборудования;
- i) методы измерений.

В настоящем стандарте также содержится основополагающая информация, относящаяся к электризации статическим электричеством и связанным с этим проблемами. Содержание приложений А—G должно способствовать лучшему пониманию предложенных рекомендаций, а также распространению этих рекомендаций на процессы, которые недостаточно рассмотрены в стандарте.

В связи с высокой сложностью настоящего стандарта правильно оценить опасность электростатического разряда от изделий и процессов при отсутствии опыта может быть нелегко. Поэтому к настоящему стандарту добавлено универсально применимое справочное приложение F, в котором приведены ссылки на соответствующие разделы настоящего стандарта в правильном порядке.

Чрезвычайно редко опасность электростатических разрядов может рассматриваться отдельно. Меры защиты от статического электричества должны сочетаться с другими мерами обеспечения безопасности, например, с взрывозащитой. Эти меры защиты должны быть согласованы с мерами обеспечения безопасности для предотвращения других возможных опасностей, например, загорания от других причин и токсичности. Важно, чтобы все источники риска в процессе работы были бы учтены, и чтобы был обеспечен сбалансированный подход к обеспечению безопасности от всех рисков.

В частности, следует проявлять осторожность при создании систем заземления, когда используются другие системы защиты, например, система катодной защиты или искробезопасное электрооборудование.

6 Статическое электричество твердых материалов

6.1 Общие положения

Твердые материалы в зависимости от их удельного объемного сопротивления обычно классифицируют как изолирующие, рассеивающие или проводящие. Оболочки обычно классифицируют согласно их поверхностному сопротивлению или удельному поверхностному сопротивлению (измеренным согласно IEC 60079-0, IEC 60167, IEC 60093 или IEC 61340-2-3 или эквивалентными методами). Измерения также отражаются в IEC 60079-32-2. Две классификации поверхностей эквивалентны, потому что при применении стандартных по геометрическим параметрам измерительных электродов поверхностное удельное сопротивление в десять раз выше, чем поверхностное сопротивление. Для других специальных областей применения могут быть даны другие определения (например, в отношении полов — сопротивление утечки). Классификационные границы, обычно используемые в этих целях, показаны в таблице 1: Классификационные границы для твердых материалов и объектов при $(23 \pm 2) ^\circ\text{C}$ и $(25 \pm 5) \% \text{RH}$.

Таблица 1 — Классификационные границы для твердых материалов и объектов при $(23 \pm 2) ^\circ\text{C}$ и $(25 \pm 5) \% \text{RH}$

Объект	Единицы	См. подраздел	Проводящие	Рассеивающие ^{a)}	Изолирующие ^{a)}
Материал	Удельное объемное сопротивление (Ом)	6.2.1	$< 100 \text{ кОм м}$	$100 \text{ кОм м до } < 1 \text{ ГОм м}$	$\geq 1 \text{ ГОм м}$
Оболочка	Поверхностное сопротивление (Ом)	6.2.1	$< 10 \text{ кОм}$	$10 \text{ кОм до } < 100 \text{ ГОм}$	$\geq 100 \text{ ГОм}$
	Поверхностное удельное сопротивление (Ом)	6.2.1	$< 100 \text{ кОм}$	$100 \text{ кОм до } < 1 \text{ ТОм}$	$\geq 1 \text{ ТОм}$
Одежда	Поверхностное сопротивление (Ом)	11.5	Не применяется	$< 2,5 \text{ ГОм}$	$\geq 2,5 \text{ ГОм}$
Обувь	Сопротивление утечки (Ом)	11.3	$< 100 \text{ кОм}$	$100 \text{ кОм до } < 100 \text{ МОм}$	$\geq 100 \text{ МОм}$
Перчатки	Сопротивление утечки (Ом)	11.6	$< 100 \text{ кОм}$	$100 \text{ кОм до } < 100 \text{ МОм}$	$\geq 100 \text{ МОм}$
Пол	Сопротивление утечки (Ом)	11.2	$< 100 \text{ кОм}$	$100 \text{ кОм до } < 100 \text{ МОм}$	$\geq 100 \text{ МОм}$
Трубы	Сопротивление на метр (Ом/м)	7.7.2.1	$< 1 \text{ кОм/м}$	$1 \text{ кОм/м до } < 1 \text{ МОм/м}$	$\geq 1 \text{ МОм/м}$
Шланги ^{b)}	Сопротивление сборки (Ом)	7.7.3.1	$< 1 \text{ кОм}$	$1 \text{ кОм до } < 1 \text{ МОм}$	$\geq 1 \text{ МОм}$

^{a)} Там, где локальные окружающие условия существенно отличаются от нормативных условий испытания $(23 \pm 2) ^\circ\text{C}$ и $(25 \pm 5) \% \text{RH}$, после тщательной оценки опасности испытания можно проводить при других условиях. В некоторых странах, особенно зимой, относительная влажность воздуха $(12 \pm 3) \%$ при $(23 \pm 2) ^\circ\text{C}$ — наиболее благоприятная окружающая среда для проведения квалификационных испытаний оборудования. Поскольку сопротивление неметаллов обычно сильно зависит от приложенного напряжения, измерения проводят на настолько высоком напряжении, насколько возможно (обычно на напряжении от 500 до 1000 В) и наряду с результатом измерения указывают значение напряжения измерения.

^{b)} Согласно ISO 8031 значения, установленные для шлангов и измеренные при $(50 \pm 5) \% \text{RH}$, наиболее современны и взяты из таблицы 13 в 7.7.3.1. Они отличаются от значений, применявшихся ранее и представленных в документах ISO и CENELEC. В отраслевых документах и в стандартах на продукцию могут применяться другие классификационные значения, не всегда связанные с требованиями обеспечения электростатической искробезопасности. Например, в ISO 8031, относящемся к проводящим шлангам для промышленности и к рассеивающим антистатическим шлангам для автомобильного транспорта.

Критерии к оболочкам рассчитаны на предотвращение заряжения при трибоэлектризации и исключают необходимость в процессе эксплуатации обеспечивать утечку зарядов с того, что находится под оболочкой.

Относительная влажность воздуха 50 % применялась в прошлом, когда не было оборудования создания заданного климата. При этом создавалась возможность ошибки в ущерб обеспечения безопасности. Этот подход теперь не практикуется. Информация о величинах, измеренных при 50 %-ной RH, дана в ряде документов только исключительно для шлангов. Они могут учитываться только, если соответствующие климатические условия измерений не могут быть обеспечены. Поскольку наэлектризованность материалов выше при 20 %-ной RH, чем при 30 %-ной RH, в настоящее время измерения проводят при $(25 \pm 5) \% \text{RH}$. Измерения всегда следует проводить при возможно наименьшей относительной влажности воздуха.

Для неоднородных материалов параметры свойств следует представлять усредненными значениями, выражающими, прежде всего, порядок их величины, если другие требования не отражены в соответствующем стандарте на метод испытания. Для таких материалов при измерениях различными методами могут быть получены различные значения удельного объемного сопротивления.

Для одежды вместо такой характеристики, как сопротивление «точка-точка», способность ее к отводу зарядов статического электричества может определяться по темпу утечки зарядов (см. EN 1149-3 и EN 1149-5).

Электроизоляционные твердые материалы обычно встречаются в разнообразных формах, включая трубы, контейнеры, листы, покрытия и ленты. Применение электроизоляционных твердых матери-

алов в опасных зонах может порождать разнообразные опасные проявления статического электричества, в особенности.

а) такие материалы могут изолировать от земли электропроводящие предметы, что способствует их зарядению до высокого потенциала и возникновению искровых разрядов (см. А.3.2);

б) заряды на поверхности материала могут привести к возникновению кистевых разрядов (см. А.3.4);

с) комбинация проводящих и изолирующих материалов в условиях (см. 12.3) повышенной электризации (например, при пневмотранспорте или распылении) может приводить к возникновению скользящих искровых разрядов (см. А.3.5).

Меры по предупреждению этих опасных проявлений см. в 6.2, 6.3 и 6.4.

При применении изолирующих материалов необходима оценка риска и выявление любых процессов и мест непосредственной электризации или электризации по индукции.

6.2 Замена изолирующих материалов проводящими или рассеивающими

6.2.1 Общие положения

В опасных зонах обычно стремятся максимально ограничить применение изолирующих материалов. Это может быть достигнуто, прежде всего, применением проводящих материалов (например, металлов), а также других материалов, которые обычно были известны как изолирующие (например, резины или пластмассы), а теперь появились в виде разновидностей, классифицируемых как проводящие или рассеивающие (см. таблицу 1). Такое увеличение проводимости обычно достигается либо добавлением в их состав проводящих компонентов (например, газовой сажи), или применением обработки поверхностей гигроскопическими агентами, поглощающими влагу из воздуха. Разработаны проводящие полимеры, ламинаты с проводящими элементами и металлизированные пленки, обеспечивающие утечку зарядов статического электричества.

Важно, чтобы такие проводящие и рассеивающие материалы были бы постоянно надежно заземлены согласно разделу 13. Кроме того, чтобы сделать изоляционный материал не заряжающимся, применяют проводящие или рассеивающие покрытия. При этом важно, чтобы такие покрытия были бы должным образом заземлены и чтобы их долговечность и пригодность для применения в опасных зонах (особенно в зонах классов 0 и 1) подтверждалась бы в установленном порядке с учетом свойств обрабатываемой взрывоопасной среды.

Кроме того важно учесть, что введение в высокой пропорции добавок, таких, как газовая сажа, может ухудшить свойства материала (прежде всего химическую стойкость и прочностные свойства), что может сделать в некоторых случаях такие материалы непригодными к применению. Этого можно избежать путем применения собственно проводящих полимеров в качестве проводящих ингредиентов (компонентов) или покрытий. При этом важно гарантировать достаточно высокие концентрации рассеивающих добавок и их однородное распределение.

Примечание — Невозможно установить является ли материал электропроводящим или рассеивающим по его цвету. Ни в коем случае не считайте, что все черные полимеры являются рассеивающими. Современные электропроводящие или рассеивающие материалы могут быть любого цвета.

Ткани, например, ткань для фильтров, может быть сделана рассеивающей при введении в нее нитей из нержавеющей стали или из других проводящих или рассеивающих волокон. При этом следует позаботиться о том, чтобы гарантировать, что в результате мытья или механических воздействий полная проводимость ткани не нарушилась, и чтобы не образовалось изолированных участков из проводящих волокон.

6.2.2 Рассеивающие твердые материалы

Твердый материал считается рассеивающим, если его поверхностное сопротивление, удельное поверхностное сопротивление или удельное объемное сопротивление соответствуют критериям, представленным в 6.1.

В общем случае, если рассеивающие материалы соединены с землей, то согласно разделу 13, никакие дополнительные меры защиты не требуются. Однако, при высокой скорости разделения взаимно электризующихся поверхностей (например, конвейрные ленты и ременные трансмиссии, см. 6.4) могут потребоваться более низкие сопротивления и удельные сопротивления.

Примечание 1 — Для материалов с удельными сопротивлениями, приближающимися к верхней границе классификационного диапазона, для рассеивающих материалов, будут накладываться существенные ограничения на возможную геометрию площади соприкосновения с заземляющим устройством, необходимой для обеспечения

соответствия требованиям раздела 13. Например, длинные трубы или тонкие нити не будут отвечать требованиям заземления, если площадь их контактного заземляющего соединения не станет достаточно большой.

В некоторых случаях, особенно при обращении с пластмассовыми пленками или листами, применяют материалы с добавками, абсорбирующими воду из воздуха и увлажняющими поверхность. Таким образом, увеличивается их поверхностная проводимость. Следует учесть особенности применения таких материалов в условиях низкой относительной влажности воздуха. При этом (обычно при влажности менее 30 %) такие материалы становятся изолирующими и накапливающими заряды статического электричества.

К тому же, должна быть уверенность в том, что рассеивающие покрытия не смыты, не стерты и не утратили эффективность со временем. С другой стороны, такое покрытие эффективно, как временная мера снижения накапливающихся зарядов статического электричества.

Рассеивающие агенты, применяемые при упаковке, должны быть совместимы с продукцией. Абсорбция рассеивающих агентов продукцией, с которой она находится в контакте, может вызвать загрязнение продукции и / или потерю рассеивающих свойств упаковки.

Примечание 2 — На рынке есть новые рассеивающие добавки, которые увеличивают удельное объемное сопротивление и поэтому менее чувствительны к влажности, но также подвержены старению, как и другие добавки.

Примечание 3 — Сопротивление рассеивающих материалов из вулканизированной резины, содержащей черную сажу, возрастает при понижении температуры. Такие материалы, например, могут быть рассеивающими (~100 МОм) при 20 °С, но становятся изолирующими (~10 ТОм) при 0 °С.

6.2.3 Заземление проводящих и изолирующих объектов

Все металлические и другие проводящие или рассеивающие материалы должны быть эквипотенциальны (заземлены или соединены перемычками и заземлены) согласно разделу 13 за исключением объектов с очень незначительной емкостью. Емкость изолированных деталей зависит от их размеров, окружающих материалов и от расстояния до других проводников и может изменяться в зависимости от заданных или случайных условий. Максимальные допустимые значения емкости изолированных деталей зависят от зажигаемости газов, паров и пылей, соответствующей представительным газам групп I, IIA, IIB и IIC (IEC 60079-20-1, см. D.3) или пыли группы III (IEC 60079-0), и от классификации опасных зон (IEC 60079-10-1 и IEC 60079-10-2, см. D.2), как показано в таблице 2. При этом принимается во внимание следующее:

a) Нет необходимости заземлять емкости менее 3 пФ, если их заряд не может достичь опасного потенциала и если емкости не находятся в зоне класса 0, опасность которой обусловлена газами или парами подгруппы IIC.

b) В зоне класса 1, в которой газы и пары относятся к подгруппе IIA, и в зонах классов 20 и 21 максимальное допустимое значение изолированной емкости может быть увеличено до 6 пФ, если отсутствуют процессы ее высокого заряжения.

c) В зонах классов 20, 21 и 22 и для группы I допустимое значение изолированной емкости может быть увеличено до 10 пФ, если отсутствуют процессы ее высокого заряжения или обращаются только пыли с минимальной энергией зажигания более 10 мДж.

Ограничения, указанные в таблице 2, не являются абсолютно предотвращающими зажигающие разряды, но они только обеспечивают их обычно допустимый уровень.

Считается, что ручные устройства и ручной инструмент заземлен через пользователя. В любом случае при работе в опасных зонах пользователь должен удостовериться в том, что применяемое устройство заземлено.

Люди являются проводящими и обладают значительной емкостью, обеспечивающей возможность возникновения зажигающих разрядов. Следовательно, при работе в опасных зонах они должны быть заземлены в соответствии с требованиями 11 перед входом в опасные зоны классов 0, 1, 20, 21 или для группы 1.

Емкости следует измерять согласно IEC 60079-0, 26.15.

Примечание — Намечено пересмотреть этот метод и переместить его в IEC 60079-32-2.

Таблица 2 — Максимальные допустимые значения изолированной емкости в опасных зонах

	Группа I	Подгруппа IIA	Подгруппа IIB	Подгруппа IIC	Группа III	Дополнительные условия
Зона класса 0	10 pF	3 пФ	3 пФ	Изолированные проводящие объекты исключены	—	Отсутствуют процессы высокого заряжения
Зона класса 1		6 пФ	3 пФ	3 пФ	—	
Зона класса 2		Не ограничивается, если в процессах электризации не возникают опасные потенциалы в нормальных условиях функционирования, включающих текущее обслуживание и зачистку			—	
Зоны классов 20, 21 МЭЭ < 10 мДж		—	—	—	6 пФ	
Зоны классов 20, 21 МЭЭ > 10 мДж		—	—	—	10 пФ	
Зона класса 22		—	—	—	Не ограничивается, если в процессах электризации не возникают опасные потенциалы в нормальных условиях функционирования, включающих текущее обслуживание и зачистку	
<p>Примечание 1 — Классификацию взрывоопасных газо-паровоздушных смесей на основе безопасного максимального экспериментального зазора (БЭМЗ или MESG) или минимального тока зажигания (MIC), в которых допускается применение оборудования, см. в IEC 60079-20-1. Подробнее см. в приложениях С.6 и D.3.</p> <p>Примечание 2 — Электризация трением при ручных операциях не считается процессом, приводящим к высокому заряжению.</p>						

Нет необходимости в заземлении рассеивающих материалов с поверхностным сопротивлением свыше 10 ГОм. При любых сомнениях необходимы дополнительные испытания, подтверждающие электростатическую безопасность незаземленных объектов (см., например, 6.3.9).

6.3 Требования безопасности при применении твердых изолирующих материалов

6.3.1 Общие положения

Ограничения применения изолирующих материалов в опасных зонах, классифицируемых согласно IEC 60079-10-1 и IEC 60079-10-2:

a) в зоне класса 0 изолирующие твердые материалы могут применяться, только когда в процессах электризации не возникают опасные потенциалы ни в нормальных условиях (включая текущее обслуживание и зачистку), ни в случаях редких сбоев;

b) в зоне класса 1 изолирующие твердые материалы могут применяться, только когда в процессах электризации не возникают опасные потенциалы ни в нормальных условиях (включая текущее обслуживание и зачистку), ни в случаях вероятных сбоев;

c) в зоне класса 2, изолирующие твердые материалы могут применяться, только когда в процессах электризации не возникают опасные потенциалы в нормальных условиях функционирования, включающих текущее обслуживание и зачистку;

d) в зонах классов 20, 21 и 22 должны учитываться искровые, кистевые, конусные и скользящие искровые разряды (см. А.3). Однако, практический опыт, экспериментальные данные и отсутствие инцидентов указывают на то, что кистевые разряды не зажигают пылевоздушные смеси в отсутствие какого либо горючего газа.

Примечание 1 — При чистке или стирке одежды из синтетической ткани могут проявляться электростатические заряды, достаточные для того, чтобы мог произойти разряд, зажигающий пары растворителей. Как прави-

ло, наэлектризованность возрастает по мере увеличения скорости и интенсивности производственного процесса. Сам очищаемый или протираемый материал также, если он изолирован, может накопить заряд, достаточный для зажигания. Для снижения электризуемости, особенно при применении для очистки и смывки горючих изолирующих растворителей, могут потребоваться включения, добавки или состав, придающий хлопковой или синтетической ткани свойства рассеивающего материала.

Примечание 2 — При обращении с изолирующими материалами на возможную опасность зажигания могут влиять их загрязнения (например, смазка или влага).

Примечание 3 — Проводящие твердые предметы, материалы, или жидкости могут оказаться заряженными электропроводящими островками на наэлектризованной изолирующей поверхности.

Кроме того, чтобы предотвратить воспламеняющие разряды во всех опасных зонах, где использование изолирующих твердых материалов неизбежно, следует соблюдать требования подразделов от 6.3.2 до 6.3.4. Меры, указанные в пунктах от 6.3.2 до 6.3.4, касаются предотвращения воспламеняющих кистевых разрядов. Рекомендации, данные в 6.3.4, касаются также скользящих искровых разрядов.

6.3.2 Ограничения размеров электризуемых изолирующих поверхностей

Там, где необходимо применение электризуемого изолирующего материала в опасной зоне, максимальный допустимый размер изолирующей поверхности зависит, как показано в таблице 3, от зажигаемости газов и паров группы I, подгрупп IIA, IIB и IIC (IEC 60079-20-1) или пылей группы III и класса опасной зоны (IEC 60079-10-1 и IEC 60079-10-2) с учетом следующего:

a) для листовых материалов площадь определяется площадью подвергающейся электризации (заряжаемой) поверхности;

b) для искривленных объектов или объектов произвольной формы площадь определяется максимальной площадью проекции;

c) для длинных узких материалов, таких как кабели, в оболочках или трубы, максимальный размер определен поперечным измерением (то есть диаметром трубы или наружной оболочки кабеля); хотя, когда есть намотка или коробка, то следует учитывать именно их размеры;

d) еще меньшие диаметры могут требоваться для узких труб или трубок, по которым текут жидкости или порошки;

e) электрические кабели применяются обычно во всех зонах. См. IEC 60079-14. Очень толстые изолирующие слои кабелей следует испытывать экспериментально, например, по IEC 60079-0:2007, 26.14.

Примечание — Предусмотрен пересмотр этого метода и замена его методом в IEC 60079-32-2.

Важно, чтобы максимальные размеры площадей непроводящих твердых материалов, применяемых в опасных зонах не превышали значений, предусмотренных в таблице 3 для соответствующих зон, в которых они применяются, если только не показано экспериментально, что нет их опасной электризации (см. 6.3.9) или что нет таких периодов, когда могли бы проявляться какие либо механизмы электризации. Таким примером могут быть надписи или светящиеся панели, которые никакой электризации не подвергаются. В этом случае достаточно предупреждения «Чистить только влажной тканью» и при уборке не допускать электризации.

Таблица 3 — Ограничения размеров поверхностей изолирующих твердых материалов в опасных зонах

Класс зоны	Группа I		Подгруппа IIA		Подгруппа IIB		Подгруппа IIC		Группа III	
	Макс. площадь (мм ²)	Макс. ширина (мм)	Макс. площадь (мм ²)	Макс. ширина (мм)	Макс. площадь (мм ²)	Макс. ширина (мм)	Макс. площадь (мм ²)	Макс. ширина (мм)	Макс. площадь (мм ²)	Макс. ширина (мм)
0	10000	30	5000	3	2500	3	400	1	—	—
1			10000	30	10000	30	2000	20	—	—
20 21 22			Нет ограничения (но см. 6.3.1)		Нет ограничения (но см. 6.3.1)		Нет ограничения (но см. 6.3.1)		—	—
20 21 22	—	—	—	—	—	—	—	—	Нет ограничения (но см. 6.3.1)	

Окончание таблицы 3

Примечание 1 — Критерий ширины применяют к тонким трубкам, к оболочкам кабелей и к другим изолирующим материалам с малой шириной или с малым диаметром.

Примечание 2 — Оборудование, изготовленное для подгруппы IIB пригодно для применения как оборудование для подгруппы IIA. Точно так же оборудование, изготовленное для подгруппы IIC пригодно для применения как оборудование для подгрупп IIA или IIB.

Примечание 3 — Классификацию на основе безопасного максимального экспериментального зазора или минимального тока зажигания (БЭМЗ или MESG), в соответствии с которой устанавливаются требования к оборудованию, см. в IEC 60079-20-1. Подробнее см. в приложениях С.6 и D.3.

Примечание 4 — Ограничения, указанные в таблице 3, не являются абсолютно предотвращающими зажигающие разряды, но они только обеспечивают их обычно допустимый уровень.

Примечание 5 — При отсутствии горючих газов и паров пылевоздушные смеси не могут быть зажжены кистевыми разрядами с изолирующих поверхностей (см. приложение А.3.4). Однако при более интенсивных процессах электизации, по сравнению с электизацией трением при ручных операциях, возможно в определенных обстоятельствах возникновение зажигающих скользящих искровых разрядов (см. 6.3.4.2).

6.3.3 Заземленные металлические периметры

Предельные значения площади поверхности, представленные в таблице 3, могут быть увеличены в 4 раза при наличии заземленного периметра, в том числе в случае применения сетки с требуемой ячейкой или металлической рамки. Кроме того:

а) чтобы предотвратить кистевые разряды, толщина слоя над контуром должна быть ограничена значениями, представленными в 6.3.4.2;

б) мерами, предусмотренными в 6.3.4.3, следует предотвратить возникновение скользящих искровых разрядов;

с) особое внимание следует уделять тому, чтобы были исключены или выявлены изолированные проводящие узлы или участки, которые более опасны, чем поверхности изолирующих материалов.

6.3.4 Изолирующие покрытия на заземленном проводящем основании

6.3.4.1 Общие положения

Слои или покрытия из твердых изолирующих материалов на заземленных проводящих поверхностях (особенно на металлических поверхностях) могут при определенных обстоятельствах создавать условия для возникновения кистевых и / или скользящих искровых разрядов.

6.3.4.2 Предотвращение кистевых разрядов

Что касается кистевых разрядов, то практический опыт показывает, что они вряд ли способны вызвать зажигание, если:

а) исключены процессы высокого электростатического заряжения (например, последовательные операции разгрузки и заполнения металлической емкости с изолирующим внутренним слоем); и

б) толщина слоя не превышает 2 мм в случае газов и паров групп I, IIA и IIB и 0,2 мм в случае газов и паров группы IIC. Для пылей нет ограничений по толщине, если только не происходит образования сплошных покрытий с высоким сопротивлением в процессах их полимеризации или реакций с водой.

Примечание 1 — Электизация трением при ручных операциях не считается процессом, приводящим к высокому заряжению.

Примечание 2 — Чем тоньше покрытие, тем меньше зажигающая способность кистевых разрядов, возникающих при натирании поверхностей вручную, и тем больше зажигающая способность скользящих искровых разрядов в процессах электизации, приводящих к высокому заряжению.

В этих случаях в опасных зонах нет необходимости в специальных мерах защиты. Однако, для фторсодержащих полимеров рекомендуется экспериментальная проверка электизуемости согласно IEC 60079-0:2007, 26.14.

Примечание — Метод пересматривается и будет включен в IEC 60079-32-2.

6.3.4.3 Предотвращение скользящих кистевых разрядов

Скользящие кистевые разряды с изолирующих слоев или покрытий на проводящих основаниях возможны при часто повторяющихся процессах, сопровождающихся электизацией. Их предотвращение достигается одной или несколькими из ниже приведенных мер:

а) Исключением тонких изолирующих покрытий на металлах или других проводящих материалах. Скользящие кистевые разряды возможны на тонких покрытиях; они могут быть предотвращены при толщине более 10 мм;

б) Снижением поверхностного или объемного удельного сопротивления. Не известно точно, какие значения необходимы, чтобы предотвратить возникновение скользящих искровых разрядов, но достаточны значения, указанные в таблице 1 для рассеивающих материалов и сопротивления утечки менее 100 ГОм;

с) Применением покрытий с низкой электрической прочностью (с напряжением пробоя однородных твердых материалов менее 4 кВ, в случае тканых материалов 6 кВ, см. приложение А.3.5). Пробой таких покрытий наступает раньше, чем может возникнуть скользящий искровой разряд. Электрическая прочность должна измеряться по IEC 60243-2 [10] в сочетании с IEC 60243-1 [9] или IEC 60079-32-2;

д) Исключением высокой электризации или повторяющихся процессов (например, электризации в чехле высоковольтного коронного разряда при высокоскоростной прокатке жидкости, при пневмотранспорте сыпучих материалов, при механическом транспорте бумаги и пленок пластмасс).

Примечание 1 — Из-за пористости слои краски на водной основе или на растворителе обычно характеризуются низким напряжением пробоя, так что на них трудно получить скользящие искровые разряды.

Примечание 2 — Слои покрытий из порошковых красок обычно имеют слишком высокое напряжение пробоя, что исключает возникновение на них скользящих искровых разрядов.

Примечание 3 — Полимерные пленки при трении или при снятии с проводящих или изолирующих поверхностей могут стать биполярно заряженными (заряженными равными и противоположными по знаку зарядами на противоположных поверхностях). При этом могут возникать кистевые и даже иногда искровые скользящие разряды.

Примечание 4 — Ручную протирку обычно не считают процессом высокой электризации.

6.3.5 Проводящие или рассеивающие покрытия на изолирующих материалах

Особое внимание следует уделять однородности проводящих или рассеивающих покрытий на поверхности изолирующих материалов. Неоднородность покрытия может проявиться в виде отдельных изолированных друг от друга проводящих участков поверхности, которые могут оказаться заряженными. Такие изолированные проводящие участки представляют большую электростатическую опасность, чем поверхность изолирующего материала без проводящего или рассеивающего покрытия.

Проводящие покрытия должны быть заземлены согласно разделу 13.

6.3.6 Антистатика

Антистатика — рассеивающие антистатические агенты, вещества, присадки или добавки — часто используются для одежды или для полов, для увеличения электропроводности жидкостей и материалов. Для достижения их желательной эффективности следует обеспечивать достаточную концентрацию этих агентов. Например, рассеивающие агенты могут оказаться растворенными или смытыми. Поэтому их эффективность необходимо проверять и поддерживать. Недавно эти, свойственные антистатикам недостатки, были преодолены и разработаны полимеры со стабильными антистатическими свойствами. Недавно были разработаны полимеры со стабильными антистатическими свойствами и эти, свойственные антистатикам недостатки, были преодолены.

6.3.7 Увлажнение

Поверхностное удельное сопротивление некоторых изолирующих твердых материалов может быть уменьшено до рассеивающих уровней, если поддерживается относительная влажность выше примерно 65 %. Несмотря на то, что влажный воздух не становится проводящим, в зависимости от гигроскопичности многих материалов на их поверхностях образуется пленка влаги. Этого может быть достаточно, чтобы предотвратить накопление статического электричества, если создается подходящий путь утечки заряда на землю.

Однако, тогда как поверхность некоторых материалов (например, природного волокна или стекловолокна) может адсорбировать достаточно влаги, чтобы гарантировать поверхностную проводимость, предотвращающую накопление статического электричества, другие материалы не обладают такой способностью (например, политетрафлюорэтилен или полиэтилен) и способны к накоплению заряда статического электричества даже при высокой относительной влажности. Кроме того, когда влажность падает ниже приблизительно 30 %, материалы, которые способны к увлажнению, снова становятся изолирующими. Следовательно, увеличение относительной влажности воздуха эффективно не во всех случаях и не должно применяться как единственная мера защиты, что особенно важно в зоне класса 0.

6.3.8 Ионизация/нейтрализация заряда

6.3.8.1 Общие положения

Ионизация воздуха — метод его локального обогащения ионами с целью нейтрализации зарядов на изолирующих твердых материалах. Особенно на листовых и пленочных полимерных изолирующих материалах. Применяемые методы отражены в 6.3.8.2—6.3.8.5. Нейтрализация невозможна, если скорость поставки заряда превышает скорость образования ионов в воздухе или скорость их перемещения к заряженной поверхности, или если присутствуют ионы той же полярности, что и полярность заряженной поверхности. Следовательно, правильная установка и регулярное обслуживание являются существенными условиями для обеспечения нейтрализации с учетом факторов, влияющих на ее эффективность, таких как условия окружающей среды (например, запыленность и температура) и расположение нейтрализатора относительно назлектризованного материала, деталей машин и персонала.

Снижение заряда в каком-либо одном месте не предотвращает электризации в последующих операциях технологической цепочки, поэтому установка нейтрализаторов может требоваться во многих местах. Важно задать места их расположения и подтвердить эффективность измерением остаточного заряда или поля потенциала. В частности для пленочных материалов и листов необходимо гарантировать, что обеспечивается нейтрализация заряда, а не формирование биполярно заряженных слоев, создающих условия для возникновения скользящих искровых разрядов.

Коронирующие острия функционируют только пока они чистые и острые. Накопление загрязнителей (например, тоника, покрытий или бумажной пыли) и продуктов коррозии создают необходимость постоянного контроля эффективности их функционирования.

Ионизаторы следует выбирать по скорости поставки ими зарядов или по обеспечиваемому при их применении времени утечки зарядов. Их не следует применять в зоне класса 1, IIC, если эксперты не оценили предварительно риск их применения. Кроме того в зоне класса 0 они не должны применяться только как единственная мера обеспечения безопасности.

6.3.8.2 Пассивные ионизаторы

Острые электроды (острые заземленные иглы, тонкие проволоки или проводящая мишура) коронируют в электрическом поле заряженного тела. Образующиеся ионы нейтрализуют заряд на этом теле. Этот метод, однако, ограничен по эффективности и, кроме того, может способствовать возникновению разрядов при нарушении требуемого качества заземления.

6.3.8.3 Активные ионизаторы

Активные ионизаторы обеспечивают получение ионов при подаче высокого напряжения на множественные острые коронирующие электроды. В коммерческих системах обычно применяют напряжения от 5 кВ до 10 кВ. Применение источников питания высокого напряжения устраняет ограничение эффективности, свойственное пассивным нейтрализаторам при нейтрализации зарядов ниже порога начального напряжения коронирования. Ток коронирования ограничен или высоким сопротивлением или обратным напряжением запыления короны.

Активные ионизаторы должны соответствовать допустимой области их применения и не должны стать источником зажигания. При этом требуется, чтобы их проектируемые параметры соответствовали процессу, для которого они предназначены.

6.3.8.4 Радиоактивные/рентгеновские ионизаторы мягкого излучения

Радиоактивные/рентгеновские мягкого излучения источники ионизации окружающего воздуха могут применяться для обеспечения утечки зарядов с назлектризованных тел. Такая ионизация сама по себе не может стать источником зажигания, однако, ограничена по применимости (эффективность радиоактивных ионизаторов снижается по мере распада радиоактивного материала).

6.3.8.5 Ионизирующие воздуходувки

Ионизирующие воздуходувки с источниками высокого напряжения или с радиоактивными излучателями применяют главным образом для того, чтобы обеспечить утечку электростатических зарядов с объектов неудобной формы. Однако концентрация ионов может быстро уменьшиться вниз по течению потока из-за рекомбинации или адсорбции ионов стенами. В результате трудно подать ионизированный воздух на большое расстояние. Части, находящиеся под высоким напряжением, должны размещаться в безопасной зоне, если они не были соответственно сертифицированы.

Примечание — Действие ионизатора можно испытывать по методу, представленному в IEC 61340-4-7 [11].

6.3.9 Методы определения зажигающей способности разрядов

Если требования в 6.3.2—6.3.8 неприменимы, возможно экспериментальное определение зажигающей способности разрядов.

Один из методов состоит в том, что образец заряжают насколько возможно в худшем случае (по крайней мере, на максимальном уровне, который мог возникнуть в реальных условиях) и вызывают во взрывоопасной смеси с известной минимальной энергией зажигания (МЭЗ или MIE) разряды на заземленный сферический пробник. Такой метод представлен в IEC 61340-4-4.

Вместо взрывоопасной смеси для характеристики зажигающей способности искровых и импульсных искровых коронных разрядов применяют максимальное значение заряда в импульсе. Этот метод описан в IEC 60079-0:2007, 26.14. Таблица 4 отражает значения максимального допустимого заряда в импульсе в зависимости от уровня защиты оборудования (EPL) и классифицируемой взрывоопасной зоны.

Примечание — Метод пересматривается и будет включен в IEC 60079-32-2.

Особое внимание следует обратить на то, чтобы гарантировать, что испытуемый образец заряжен настолько предельно, насколько возможно, что на измеряемое значение не накладывается заряд, индуцированный на датчике, и что измеряется заряд в единичном дискретном импульсе разрядного тока.

Таблица 4 — Максимальный допустимый заряд в импульсе

Группа / подгруппа взрывоопасности	EPL Ma EPL Mb Шахтное	EPL Ga Зона класса 0	EPL Gb Зона класса 1	EPL Gc Зона класса 2	EPL Da Зона класса 20	EPL Db Зона класса 21	EPL Dc Зона класса 22
I	60 нКл	—	—	—	—	—	—
IIA	—	25 нКл	60 нКл	60 нКл	—	—	—
IIB	—	10 нКл	25 нКл	25 нКл	—	—	—
IIC	—	Никакое значение недопустимо	10 нКл	10 нКл	—	—	—
III	—	—	—	—	60 нКл ^{a)}	200 нКл ^{a)}	200 нКл ^{a)}

a) Только для незаземленных проводящих или рассеивающих частей.

Примечание 1 — Значения для зоны класса 1 и зоны класса 21 гарантируют, что при нормальном функционировании зажигающие разряды будут исключены. Значения для зоны классов 0 и 20 снижены с учетом возможных отклонений от нормальных условий функционирования и необходимости обеспечить высокий уровень безопасности, требуемой для этих зон.

Примечание 2 — Пояснение EPL см. в IEC 60079-0 или приложении E.

Примечание 3 — Все значения даны с учетом коэффициента безопасности. Установлено, что значения для IIB даны с меньшим коэффициентом безопасности, чем для других групп. Чтобы исключить такое различие применявшееся для IIB, значение было снижено с 30 нКл до 25 нКл.

6.4 Конвейерные ленты и трансмиссии

6.4.1 Общие положения

Приводные ремни или транспортерные ленты для твердых материалов значительно электризуются и могут создавать опасность зажигания вследствие непрерывного разделения поверхностей вращающегося вала и ремня или ленты. Интенсивность электризации зависит от материала ленточного конвейера (ремня) и вала или валика и возрастает по мере увеличения площади и ширины контакта и нарастания скорости и натяжения.

Заряд ремня или ленты может стекать на землю через проводящие ролики, только если ремень или лента являются достаточно рассеивающими. Материал, поступающий в бункер или сходящий с ленточного транспортера, может оказаться существенно назлектризованным. Проводимость транспортерной ленты не имеет решающего значения. Нельзя ожидать, что проводящие или рассеивающие ленты могут обеспечить утечку зарядов с транспортируемого изолирующего продукта.

6.4.2 Конвейерные ленты

Конвейерные ленты — бесконечные ленты, которыми транспортируют материалы и которые опираются на ролики (обычно металлические). Лента конвейера считается рассеивающей, если

а) поверхностное сопротивление, измеренное по ISO 284 и EN 14973 с обеих сторон, ниже 300 Мом или

б) поверхностное сопротивление, измеренное электродом с конфигурацией по 3.21, менее 75 МДжм или

с) в случаях, когда лента состоит из слоев различных материалов, ее считают рассеивающей, если сопротивление (измеренное при 23 °С и 50 % относительной влажности) между противоположными поверхностями менее 1 ГОм.

Примечание — Поверхностное сопротивление измерено согласно ISO 284 и EN 14973 при (23 ± 2) °С и (50 ± 5) % относительной влажности с применением внутреннего круглого электрода диаметром 25 мм и наружного кольцевого электрода с внутренним диаметром 125 мм и наружным диаметром 150 мм. Значения сопротивлений, измеренные с применением электродов с конфигурацией, соответствующей 3.21, точно в 4 раза меньше.

В таблице 5 указаны меры, которые могут потребоваться в опасных зонах, классифицируемых согласно IEC 60079-10-1 и IEC 60079-10-2.

Таблица 5 — Требования к конвейерным лентам

Скорость	Зона класса 0	Зона класса 1		Зона класса 2	Зона класса 20		Зона класса 21	Зона класса 22
		IIС	IIА и IIВ		МЭЗ < 10 мДж	МЭЗ > 10 мДж		
≤ 0,5 м/с	Рассеивающие ^{а)} ленты и проводящие шкивы, ленты сплошные	Рассеивающие ^{а)} ленты и проводящие шкивы, соединение лент допускается	Нет требований, кроме 6.4.1, если не показано, что зажигающие разряды возникают часто	Рассеивающие ^{а)} ленты и проводящие шкивы, соединение лент допускается				Нет требований, кроме 6.4.1, если не показано, что зажигающие разряды возникают часто
0,5—5 м/с	Не допускается							
5—30 м/с		Рассеивающие ^{а)} ленты и проводящие шкивы, ленты сплошные	Нет требований, кроме 6.4.1, если не показано, что зажигающие разряды возникают часто	Не допускается	Рассеивающие ^{а)} ленты и проводящие шкивы, ленты сплошные			

^{а)} В данном случае понятие «рассеивающие» устанавливается пунктом 6.4.2.
Примечание — Нет сведений о скорости ленты более 30 м/с.

Для группы взрывопасности I применяются требования зоны класса 1 (IIА и IIВ). Однако изоляция конвейеров угольной пылью едва ли может привести к зажиганию проводящей угольной пыли и конвейеры могут применяться, если выполненная оценка риска подтвердит незначительность риска зажигания.

Требования таблицы 5 и 6.4.2 не относятся к лентам, утечка заряда с которых обеспечивается коронированием. В таких случаях должна быть проведена экспертная проверка их электризуемости в худших условиях.

Слой воска или грязи на ленте может увеличить ее электризуемость, а также ее сопротивление и опасность электризации. Это следует учитывать при ремонте, так чтобы впоследствии опасность не возростала. Важно, чтобы налипшие изолирующие слои не нарушили непрерывность цепи проводимости.

Легкие ленточные конвейеры, описание которых представлено в ISO 21183-1, часто должны соответствовать особым требованиям клиента. В таких случаях следует пользоваться ISO 21178 «Легкие ленточные конвейеры. Определение электрических сопротивлений» и ISO 21179 «Легкие ленточные конвейеры. Определение электростатического поля при работе легкого ленточного конвейера».

6.4.3 Ременные трансмиссии

Приводы вращающихся частей и машин — клиновидные и плоские трансмиссии. Заряд, полученный ремнем трансмиссии при непрерывном разделении контактирующих поверхностей, зависит от материалов ремня и шкивов, от скорости (возрастает со скоростью) натяжения и ширины области контакта. Согласно ISO 9563 и ISO 1813 [12] материал ремня трансмиссии считают рассеивающим, если:

$$R \times B / L \leq 600 \text{ кОм},$$

где L — расстояние между двумя проводящими электродами (например, из металла, графита или серебряной краски) на ремне трансмиссии;

B — ширина плоского участка трансмиссии или удвоенной ширины стороны клиновидной трансмиссии;

R — сопротивление, измеренное между электродами при $(23 \pm 2) ^\circ\text{C}$ и в условиях отсутствия конденсата.

Примечание — В предыдущих документах (например, в CENELEC TR 50404), применен критерий $R \times B \leq 100 \text{ кОм м}$, где R — сопротивление, измеренное между электродом, установленным на внутренней стороне в середине отрезка между двумя шкивами ремня трансмиссии и землей, а B — ширина плоского ремня или удвоенная ширина стороны V клиновидного ремня. Так как выполнение этого ($R \times B$) критерия зависит от расстояния между двумя шкивами, его нельзя рассматривать как характеристику материала ремня. По этой причине ISO 9563 и ISO 1813 дают критерии для рассеивающего материала ремня трансмиссии, которые независимы от длины ремня. Если расстояние между двумя шкивами превышает 0,67 м, оба требования (прежних и современных документов) автоматически выполнены.

В таблице 6 указаны меры, которые могут потребоваться в опасных зонах, классифицируемых согласно IEC 60079-10-1 и IEC 60079-10-2.

Таблица 6 — Требования к ремненным передачам (к ремням трансмиссий)

Скорость	Зона класса 0	Зона класса 1		Зона класса 2	Зона класса 20		Зона класса 21	Зона класса 22
		IIС	IIА & IIВ		МЭЗ <10 мДж	МЭЗ >10 мДж		
≤ 0,5 м/с	Рассеивающие ^{а)} ленты и проводящие шкивы, ленты сплошные	Рассеивающие ^{а)} ленты и проводящие шкивы, соединение лент допускается	Нет требований, кроме 6.4.1, если не показано, что зажигающие разряды возникают часто	Рассеивающие ^{а)} ленты и проводящие шкивы, соединение лент допускается		Нет требований, кроме 6.4.1, если не показано, что зажигающие разряды возникают часто		
0,5—5 м/с	Не допускается	Рассеивающие ^{а)} ленты и проводящие шкивы, ленты сплошные	Нет требований, кроме 6.4.1, если не показано, что зажигающие разряды возникают часто	Не допускается	Рассеивающие ^{а)} ленты и проводящие шкивы, ленты сплошные			
5—30 м/с								
^{а)} В данном случае понятие «рассеивающие» устанавливается пунктом 6.4.3. Примечание — Нет сведений о скорости ленты более 30 м/с.								

Для группы взрывопасности I применяются требования зоны класса 1 (IIА и IIВ).

Требования таблицы 6 и 6.4.3 не относятся к лентам, утечка заряда с которых обеспечивается коронированием. В таких случаях должна быть проведена экспертная проверка их электризуемости в худших условиях.

В случаях, когда ремень состоит из слоев различных материалов, его считают рассеивающим, если поперечное сопротивление не превышает 1 ГОм (сопротивление, измеренное при 23 °C и 50 % относительной влажности).

Слой воска или грязи на ленте может увеличить ее электризуемость, а также ее сопротивление и опасность электризации. Это следует учитывать при ремонте, так чтобы впоследствии опасность не возрасла. Важно, чтобы налипшие изолирующие слои не нарушили непрерывность цепи проводимости.

7 Статическое электричество в жидкостях

7.1 Общие положения

7.1.1 Образование взрывоопасной среды

Примечание — Основная информация о воспламеняемости и зажигаемости газообразной среды дана в приложении С.

При многих операциях с огнеопасными жидкостями их пары участвуют в образовании взрывоопасной среды. Признаком образования взрывоопасной среды при определенном процессе служит температура вспышки, наименьшая температура поверхности жидкости, при которой наступает образование взрывоопасной среды. Однако, из-за погрешностей измерения и в связи с тем, что условия испытаний при определении температуры вспышки отличаются от реальных промышленных условий, а также в связи с трудностями установления температуры поверхности жидкостей (а не в ее объеме), благоразумно предположить, что взрывоопасная среда может существовать, даже когда температура жидкости ниже температуры вспышки, что приводит к необходимости обеспечения запаса безопасности. Запас безопасности зависит от точности сведений о температуре, о составе жидкости и т. д. В хорошо контролируемых условиях запас обеспечивается в 5 °С для чистых жидкостей и по меньшей мере в 11 °С для смесей.

Там, где резервуары подвергаются воздействию прямого солнечного света, и температура жидкости не отслеживается, следует считать, что взрывоопасная среда может присутствовать при обращении с жидкостями с температурой вспышки до 60 °С. В местности с жарким климатом в резервуарах, подвергающихся воздействию прямого солнечного света, взрывоопасная среда может образоваться даже при обращении с жидкостями с температурой вспышки свыше 60 °С.

При обращении с жидкостью при температуре, которая значительно выше ее температуры вспышки, смесь может быть сверхбогатой (т.е. невоспламеняемой). Однако фактическая смесь в верхних слоях над жидкостью может оказаться не насыщенной и может быть взрывоопасной. Поэтому необходимо предположить, что смесь взрывоопасна, если обратное не показано. Следовательно, для жидкостей с низкой температурой вспышки на присутствие сверхбогатой атмосферы вообще нельзя положиться как на единственную меру обеспечения безопасности.

При некоторых обстоятельствах образование взрывоопасной среды обусловлено не свойствами основной жидкости, с которой обращаются, а из-за летучей жидкости или из-за паров, оставшихся от предыдущих операций на том же самом оборудовании, или из-за операций, проводившихся непосредственно перед данной операцией. Посторонние пары, например, могут проявиться при погрузке жидкости с высокой температурой вспышки (например, дизельное топливо) в танк, в котором до этого была жидкость с низкой температурой вспышки (например, бензин). Высока доля пожаров, связанных с таким порядком загрузки железнодорожных и автоцистерн.

7.1.2 Чувствительность к зажиганию и ограничение области применения

Чувствительность взрывоопасных смесей к электростатическому зажиганию зависит от концентрации и минимальной энергии зажигания (МЭЗ — см. С.6) горючих веществ и материалов. Полезное эмпирическое правило состоит в том, что оптимальная по условиям зажигания концентрация взрывоопасной смеси приблизительно соответствует удвоенному значению нижнего предела воспламенения. Из-за зависимости от концентрации смесь из вещества с высоким значением МЭЗ при оптимальной концентрации может быть более чувствительной к зажиганию, чем смесь из вещества с низким значением МЭЗ, но с концентрацией паров вблизи пределов диапазона воспламенения.

Для смеси с воздухом насыщенных паров горючей жидкости оптимальная для зажигания концентрация достигается при температурах примерно от 10 °С до 20 °С выше температуры вспышки. Горючие жидкости со средней летучестью образуют наиболее легко воспламеняемые смеси при обычных значениях температуры воздуха. К таким жидкостям относятся толуол (температура вспышки 6 °С), пропиловый уксус (температура вспышки 10 °С) и ацетонитрил (температура вспышки 2 °С).

Общие рекомендации, данные в этой главе, направлены на предупреждение зажигания при оптимальной концентрации паров жидкости с МЭЗ не менее 0,2 мДж. Они, таким образом, применимы к оптимальным смесям с воздухом паров наиболее часто встречающихся горючих жидкостей, таких как растворители парафинового ряда и ароматические растворители, углеводородные горючие и многие органические растворители (см. значения МЭЗ в таблице С.2). При обычной температуре окружающей среды при обращении с жидкостями средней летучести, упомянутыми выше, запас безопасности минимален. При таких операциях должны соблюдаться все рекомендованные меры безопасности.

Хотя горючие жидкости не классифицируют по группам взрывоопасности смесей паров с воздухом по значениям МЭЗ (см. приложение С.6), меры защиты при обращении с большинством жидкостей, смесь паров которых с воздухом относят к подгруппе взрывоопасности IIA, подобны вышеупомянутым здесь для паров жидкостей с МЭЗ не менее 0,2 мДж. Однако, при обращении с жидкостями, смесь паров которых с воздухом более чувствительна к зажиганию, могут требоваться дополнительные меры защиты. Такая ситуация возникнет, например, с взрывоопасными смесями горючих паров с воздухом при обращении с жидкостями с МЭЗ менее 0,2 мДж (подгруппы взрывоопасности IIB и IIC) или со смесями, обогащенными кислородом. Хотя общие положения не предназначены для этих более чувствительных сред, для нескольких определенных операций рекомендации даны. Такие дополнительные рекомендации для более чувствительных сред отражены в тексте.

7.1.3 Механизмы электризации

Жидкости могут электризоваться в пограничном слое при перемещении относительно твердых или жидких не смешивающихся фаз. При распылении жидкостей также может образоваться сильно назлектризованный туман, распыл или брызги. Дальнейшие подробности процессов электризации и накопления заряда в жидкости представлены в приложениях от А.1.3 до А.1.7 (электризация) и А.2.2 (накопление).

7.1.4 Накопление заряда и классификация проводимости

Уровень накопления заряда в определенной жидкости, а следовательно и возможность опасных проявлений статического электричества, существенно зависят от ее электропроводности и диэлектрической постоянной (относительной диэлектрической постоянной), ϵ_r . Чтобы описать возможные опасные проявления статического электричества и соответствующие средства защиты от них, жидкости проклассифицированы по их проводимости следующим образом:

высокая проводимость	> 10 000 пСм/м;
средняя проводимость	между $25 \times \epsilon_r$ пСм/м и 10 000 пСм/м;
низкая проводимость	< $25 \times \epsilon_r$ пСм/м.

Для жидкостей с относительной диэлектрической постоянной около 2 (например, для углеводородов) эта классификация принимает вид:

высокая проводимость	> 10 000 пСм/м;
средняя проводимость	между 50 пСм/м и 10 000 пСм/м;
низкая проводимость	< 50 пСм/м.

Жидкостями с низкой проводимостью считаются жидкости с относительной диэлектрической постоянной, которая существенно больше двух, а также жидкости с неизвестной диэлектрической постоянной, если их проводимость не более 100 пСм/м. Значение 10 000 пСм/м остается верхней границей средней проводимости.

Примечание — Проводимость 100 пСм/м считают достаточной для случая, когда относительная диэлектрическая постоянная неизвестна, потому что у немногих жидкостей с низкой проводимостью, если таковые вообще имеются, относительная диэлектрическая постоянная существенно выше, чем 4.

Опасные уровни накопления заряда обычно свойственны жидкостям с низкой проводимостью. Однако такое может произойти и с жидкостями со средней или высокой проводимостью в процессах, при которых образуется туман или брызги, при транспортировании жидкости со средней проводимостью по изолирующим трубам или во время операций смешивания двух фаз.

Вообще, у полярных растворителей, таких как спирты, кетоны и вода высокая проводимость, в то время как у насыщенных углеводородных жидкостей и очищенных жидкостей ароматического ряда проводимость низкая. Значения проводимости и времени релаксации для ряда жидкостей представлены в таблице 7.

Примечание 1 — Более полный перечень жидкостей и значений относительной диэлектрической постоянной дан в NFPA-77.

Примечание 2 — У биотоплив и других смешанных углеводородов может быть широкий диапазон проводимости в зависимости от их состава.

Примечание 3 — Методы измерения проводимости жидкости представлены в ASTM D4308-95, DIN 51412-1, DIN 51412-2 и ISO 6297.

Таблица 7 — Проводимость и время утечки (время релаксации) для ряда жидкостей

Жидкость	Проводимость ($\rho_{См/м}$)	Время релаксации (в секундах)
Низкая проводимость		
Парафины высокой чистоты	0,01	2000
Типичные парафины	0,1—10	2—200
Чистые ароматические соединения (толуол, ксилол и т. д.)	0,1—10	2—200
Типичные ароматические соединения	5—50	0,4—4
Бензин	0,1—100	0,2—200
Керосин	0,1—50	0,4—200
Газойль	1—100	0,2—20
Уайтспирит	0,1—100	0,2—200
Смазочные масла	0,01—100	0,02—2000
Эфиры за исключением гликолей	0,1—100	0,2—200
Запатентованные смеси ароматических растворителей	1—1000	0,02—20
Природный газ конденсат без ингибитора коррозии	10—100	0,2—2
Средняя проводимость		
Бензин с эксплуатационными добавками или с 5 % этанола	50—1000	0,02—0,4
Топлива и масла с антистатическими добавками	50—1000	0,02—0,4
Тяжелые (черные) топливные масла	50—100000	2×10^{-4} — 0,4
Эфиры	100—1000000	2×10^{-5} — 0,2
Высокая проводимость ($\mu\text{См/м}$)		
Сырая нефть	$\geq 0,001$	$\leq 0,02$
Бензин с 10 % этанола или более	$\geq 0,01$	$\leq 0,002$
Природный газ конденсат с ингибитором коррозии	$\geq 0,001$	$\leq 0,02$
Гликоли и эфиры гликолей	1—100	2×10^{-7} — 2×10^{-5}
Спирты	1—100	2×10^{-7} — 2×10^{-5}
Кетоны	0,1—100	2×10^{-7} — 2×10^{-4}
Чистая вода	5	10^{-6}
Вода (недистиллированная)	≥ 100	$\leq 2 \times 10^{-7}$
Примечание — Хотя кетоны и эфиры обычно обладают высокой проводимостью, кетоны и эфиры со средними и длинными цепочками часто сильно электризуются.		

Жидкости высокой и средней проводимости являются проводящими или рассеивающими и подлежат заземлению.

7.1.5 Воспламеняющие разряды при обращении с жидкостью

Когда резервуар заполняется наэлектризованной жидкостью с низкой проводимостью, заряд жидкости является источником электрических полей и потенциалов в паровоздушном пространстве резервуара и в жидкости. При высоких потенциалах поверхности жидкости могут возникать кистевые разряды между поверхностью заряженной жидкости и металлическими конструктивными частями резервуара. Исследования показали, что алифатические углеводороды, такие как пропан, могут быть зажжены кистевыми разрядами на заземленный электрод, если потенциал поверхности жидкости превышает 25 кВ.

Опасность зажигания может возникнуть при более низких потенциалах (обычно при значениях от 5 до 10 кВ), если в резервуаре присутствуют изолированные проводники, такие как, например, плавающие металлические канистры. Опасность возникновения искрового разряда возникает также при обращении с электропроводящей жидкостью, если она поступает в резервуар с изолирующим покрытием или с полимерным вкладышем и не имеет контакта с землей.

7.2 Обзор мер защиты от зажигания при обращении с жидкостями

7.2.1 Заземление и исключение изолированных проводников

Изолированные проводники, такие как металлические канистры, детали резервуара или любые другие изолированные металлические предметы, преднамеренно или случайно появляющиеся или применяемые при обращении с жидкостями могут под влиянием ее заряда оказаться под высоким потенциалом. Это может привести к искровым разрядам. Они особенно опасны, потому что они могут обычно зажигать горючие пары при намного более низких потенциалах, чем кистевые разряды. Поэтому все проводящие части при операциях с жидкостями должны быть заземлены (см. 13). Персонал, обращающийся с огнеопасными жидкостями, также подлежит заземлению (см. 11.1).

Резервуары должны регулярно осматриваться, чтобы гарантировать, что нет никаких свободных металлических объектов, например канистр, плавающих на поверхности жидкости.

7.2.2 Ограничение электризации

Электризация может быть ограничена соблюдением определенных режимов проведения операции или технологического процесса. Рекомендуемые меры обеспечения безопасности включают:

1) при заполнении резервуара:

a) ограничение линейной скорости в линии питания резервуара, ограничение производительности системы питания резервуара, увеличение диаметра линии питания (см. 7.3.2.2.3 и от 7.3.2.3.2 до 7.3.2.3.5);

b) оборудование после насосов и фильтров релаксационных устройств, обеспечивающих достаточное время для утечки зарядов (см. 7.5 и А.2.2);

c) исключение диспергирования в жидкости второй нерастворимой жидкой фазы; это, например, может быть вода, поднятая со дна резервуара. Там, где предотвратить диспергирование второй фазы невозможно, ограничивают скорость (см. 7.3.2.2.2 и 7.3.2.3.5.3);

d) исключение, по мере возможности, возмущения жидкости в резервуаре применением нижнего налива или трубы, обеспечивающей ввод потока непосредственно у дна резервуара. Если в условиях взрывоопасной среды производится верхний налив, а труба короткая, следует снизить скорость потока до 2 м/с и предпринять дополнительные меры защиты по 7.3.2.3.2 (например, направить поток вдоль стенки резервуара). В случае высоко проводящей жидкости для ее заземления достаточно на дне резервуара оборудовать контактирующий с ней участок заземляющей поверхности.

2) при возмущающих операциях (см. 7.9):

a) ограничение потребляемой мощности или скорости рабочих органов мешалки (например, согласно BS 5958 до 0,37 кВт/м³ для суспензий с проводимостью 1000 пСм/м);

b) исключение присутствия в жидкости второй несмешивающейся фазы;

c) применение второй совместимой фазы с высокой проводимостью (с проводимостью свыше 10000 пСм/м).

3) при струйной зачистке резервуара (см. 7.10):

a) ограничение давления жидкости и пропускной способности моечных машин в пределах, рекомендованных в 7.10;

b) исключение попадания второй несмешивающейся фазы в мойющий раствор, особенно при его повторном применении;

c) исключение распадающихся жестких струй, способных образовать разделенные объемы жидкости значительной электрической емкости или распыл (см. 7.10).

7.2.3 Предотвращение образования взрывоопасной среды

Самый эффективный способ избежать опасности зажигания состоит в том, чтобы предотвратить возникновение воспламеняемой среды, например:

a) исключить в системе свободные пространства;

b) заполнить свободное пространство инертным газом, таким как азот, углекислый газ или очищенный выхлопной газ (с применением мер, отмеченных в 8.4);

c) исключить прерывание загрузки и применение систем, допускающих попадание взрывоопасной смеси в резервуар;

д) после обращения с летучими жидкостями резервуары следует очищать, продувать, удалять остатки горючих жидкостей, газов и паров;

е) удостоверьтесь, что система продувается достаточным потоком свежего воздуха. Следует регулярно отбирать пробы газа и при необходимости проводить дополнительную вентиляцию;

ф) продувку резервуара воздухом с целью предотвращения присутствия взрывоопасной среды следует проводить с осторожностью, когда в резервуаре хранилась или хранится горючая жидкость с низкой температурой вспышки, а также когда есть риск наличия в нем остатков такой жидкости.

7.2.4 Обеспечение утечки заряда

Когда невозможно исключить присутствие взрывоопасной среды, на риск загорания можно влиять ограничением накопления заряда. Что касается компонентов эксплуатируемой системы, то с этой целью осуществляется соединение перемычками на землю всех проводников и, если необходимо, проводится замена изолирующих компонентов системы на рассеивающие или проводящие компоненты. Для жидкостей непосредственно самый эффективный способ обеспечения утечки заряда состоит в увеличении проводимости введением коммерчески доступных антистатических добавок (SDA). Чтобы предотвратить опасный рост заряда путем увеличения проводимости жидкости, достаточно ввести в нее чрезвычайно низкую концентрацию добавки, порядка одной миллионной части (см. 7.1.4).

Примечание 1 — Антистатические добавки широко используются для авиационного топлива в концентрациях, обычно не причиняющих никаких неблагоприятных воздействий ни на двигатели самолетов, ни на фильтры, ни на сепараторы воды.

Примечание 2 — Некоторые SDA могут терять эффективность при понижении температуры, вымываться водой, фильтрации или при взаимодействии с другими компонентами.

Альтернативные методы увеличения утечки заряда состоят в замене не изолирующих (плохо проводящих) растворителей на лучше проводящие (со средней или высокой проводимостью) или добавлением смешивающегося проводящего растворителя к изолирующему. Количество необходимого проводящего растворителя зависит от применяемых жидкостей и требуемого уровня проводимости.

7.3 Резервуары и контейнеры

7.3.1 Общие положения

Возможные опасные проявления статического электричества и связанные с ними меры защиты резервуаров, покрытий и футеровки классифицированы на проводящие, рассеивающие или изолирующие (см. 3.2, 3.7 и 3.15). Сопротивление от любой точки стенки до заземлителя полностью проводящего резервуара не превышает 1 кОм. Сопротивление от любой точки стенки до заземлителя полностью рассеивающего резервуара не превышает 1 МОм.

В соответствии с этой классификацией в данном разделе представлены:

Проводящие резервуары и контейнеры: 7.3.2

Резервуары и контейнеры, сделанные целиком из рассеивающих материалов: 7.3.3

Резервуары и контейнеры с изолирующими поверхностями: 7.3.4

Футерованные емкости: 7.3.5

Операции, связанные с опасными проявлениями статического электричества, включают заполнение, транспортировку (резервуара и его содержимого), освобождение, измерение и отбор проб. Если при проведении этих операций в емкости может образоваться взрывоопасная среда, то следует соблюдать нижеприведенные меры безопасности.

Примечание — Если взрывоопасная среда образоваться не может (см. 7.1.1), то в мерах защиты, указанных в 7.3, нет необходимости.

Ряд других операций, таких как циркуляция жидкости, ее возмущение, смешивание, кристаллизация и очистка, рассмотрены в 7.9 и 7.10.

Стандартные ограничения на скорости потока, данные в 7.3.2, прежде всего предназначены для углеводородов. Они могут, однако, применяться с некоторыми отклонениями и для других растворителей и топлив с кинематической вязкостью менее чем примерно 6 мм²/с при 20°C. Но особый подход может оказаться необходим при обращении с компонентами биологического топлива (см. С.8) или смесями, которые химически отличаются от углеводородов и для которых недостаточен опыт обращения в системах с высокой производимостью. Дополнительные ограничения необходимы для жидкостей с высокой вязкостью, таких как смазочные масла (см. 7.4).

7.3.2 Проводящие резервуары и контейнеры

7.3.2.1 Общие положения

Для описания опасных проявлений статического электричества и соответствующих средств защиты стандартные проводящие резервуары классифицированы по размерам следующим образом:

	Цилиндрические вертикальные резервуары и резервуары с квадратным или близким к квадратному поперечным сечением (см. примечание 3)	Горизонтальные цилиндрические и нецилиндрические удлиненные резервуары (см. примечание 3)
Большие резервуары (7.3.2.2)	диаметр > 10 м	объем > 500 м ³ (125000 USG)
Средние резервуары (7.3.2.3)	1,3 м < эффективный диаметр ≤ 10 м	2 м ³ (500 USG) < объем объем ≤ 500 м ³ (125000 USG)
Малые резервуары и контейнеры (7.3.2.4)	эффективный диаметр ≤ 1,3 м	объем ≤ 2 м ³ (500 USG)

Примечание 1 — В прежних документах, например, в CENELEC TR 50404, верхний предел для средних резервуаров был 50 м³, а нижний 1 м³. В настоящем стандарте (см. А.2.2) оба предела для средних резервуаров, нижний и верхний, увеличены. Причем, для вертикальных резервуаров эти пределы выражены значениями диаметра, что больше соответствует физическому смыслу, чем объем (значения потенциалов больше зависят от диаметра, чем от объема). Выраженные величиной объема пределы для горизонтальных резервуаров согласуются со значениями типичных вертикальных резервуаров наименьшей высоты.

Примечание 2 — Граничные размеры объема представлены в м³ и галлонах США. Для удобства числовые значения в каждой системе единиц измерения даны округленно. Как следствие граничные значения близки, но точное совпадение не обеспечивается. Пользователям следует приспособиваться к выражению границ дискретными числовыми значениями.

Примечание 3 — Резервуары с сечением «близким к квадратному» характеризуются отношением длины к ширине не более 1,5. Отношением длины к ширине для «удлиненных» резервуаров более 1,5. Нормы безопасности, установленные для резервуаров с квадратной площадью сечения, обеспечивают безопасность и удлиненных резервуаров с такой же площадью сечения, но в этом случае они могут оказаться более и не вполне оправданно жесткими.

7.3.2.2 Большие проводящие резервуары

7.3.2.2.1 Общие положения

Независимо от проводимости жидкости или конструкции резервуара должны быть выполнены следующие общие меры защиты:

- а) выполнено заземление резервуара и всего оборудования, включая трубы, насосы, фильтры, релаксационные емкости (см. 13);
- б) гарантированно обеспечено заземление находящихся или работающих вблизи от открытого резервуара людей (см. 11);
- с) при загрузке резервуара путем применения нижнего налива или при верхнем наливом путем применения трубы с выходным сечением, расположенным у донной части, исключено возмущение жидкости.

7.3.2.2.2 Резервуары с фиксированной крышей

Для жидкостей со средней или низкой проводимостью следует регулярно осматривать резервуар на наличие свободных металлических объектов, например плавающих канистр со свойствами изолированных проводников.

Для жидкостей с низкой проводимостью необходимы следующие дополнительные меры обеспечения безопасности:

1) По размещению насосов и фильтров. Размещение насосов, фильтров и других узлов, обеспечивающих интенсивную электризацию потока, следует выполнять так, чтобы между ними и вводом линии питания в резервуар находилась релаксационная емкость, обеспечивающая пребывание жидкости в течение времени, достаточного для существенной утечки зарядов потока жидкости, поступающей в резервуар (см. 7.5 и А.2.2).

2) Ограничение скорости потока. В течение начального периода заполнения скорость поступающего потока незагрязненной однофазной жидкости должна быть не более 1 м/с. Начальный период заполнения длится до состояния, когда:

а) труба или любое другое загрузочное устройство у дна резервуара не станет ниже уровня жидкости на двойной диаметр трубы;

б) любая вода, которая собралась в трубопроводе, была бы удалена.

Примечания

1 Ограничение а) разработано, чтобы предотвратить разряды на загрузочную трубу или конструкцию и уменьшить турбулизацию воды или осадка.

2 Для обеспечения б) необходимо или принять период времени длительностью полчаса, или время прокачки двойного объема трубы.

После начального периода заполнения скорость для незагрязненной однофазной жидкости может быть увеличена свыше 1 м/с. Максимальная безопасная скорость точно не определена, но обширный опыт показал, что опасные потенциалы не появляются, если скорость менее 7 м/с.

Из-за высокой заряженности двухфазных потоков (см. А.1.4) их скорость на вводе двухфазных или загрязненных жидкостей (см. 3.6) должна быть ограничена до 1 м/с в течение всего периода загрузки.

3) Вводное устройство. Жидкость должна вводиться в резервуар горизонтально с наименьшим возможным возмущением придонного слоя воды и осадка и так, чтобы высоко заряженная поступающая жидкость растекалась. Хорошее в этом отношении устройство должно быть снабжено горизонтальной мишенью или расширяющимся наконечником, направляющим поступающую жидкость горизонтально вдоль стенок.

4) Ограничение придонного слоя. Если в резервуаре присутствует придонный слой воды или осадка, его уровень следует постоянно контролировать и поддерживать, по меньшей мере, на два диаметра трубы ниже входного отверстия. При соблюдении требований к устройству ввода, представленных в предыдущем разделе 3, придонный слой воды или осадка не должен чрезмерно возмущаться при поступлении жидкости при загрузке.

5) Если существует взрывоопасная среда и есть опасность возмущения придонных слоев воды и осадков, то скорость при загрузке не должна превышать 1 м/с.

Примечание — Обычно при загрузке нет необходимости ограничивать скорость потока значением 1 м/с только потому, что в резервуаре вторая фаза присутствует в форме придонного слоя воды или осадка. Риск, связанный с такими придонными слоями, снижается мерами, предусмотренными рекомендациями 3 и 4.

6) Если это исключено, то жидкость низкой плотности не следует загружать в резервуар, содержащий жидкость существенно более высокой плотности, потому что эффект плавучести проявился бы в том, что наиболее заряженная жидкость оказалась бы наверху, что привело бы к образованию более высокого потенциала зеркала жидкости в резервуаре. По той же причине не следует загружать более теплые жидкости в емкости, частично заполненные более холодными жидкостями. Следует также по возможности исключить захват воздуха или другого газа в загружаемую жидкость. Если таких операций нельзя избежать, скорость потока, поступающего в резервуар, должна быть уменьшена до 1 м/с.

7.3.2.2.3 Резервуары с плавающей крышей или внутренним плавающим слоем

В резервуаре с плавающей крышей или внутренним плавающим покрытием взрывоопасная среда во время загрузки крышей или покрытием отделена от электростатических воздействий заряженной загружаемой жидкости. Поэтому, после начального периода заполнения, когда крыша или покрытие уже на плаву, нет никакой потребности в ограничении скорости потока. Однако скорость должна быть ограничена до 1 м/с, пока крыша не на плаву. Чтобы гарантировать желаемый эффект ограждения, важно, чтобы плавающая крыша или внутреннее покрытие были бы сделаны из проводящего материала и должным образом заземлены (см. 13).

Иногда в резервуарах, чтобы потери на испарение свести к минимуму, применяют плавающий слой мелких сферических (или другой формы) частиц. Важно, чтобы они были бы сделаны из рассеивающего или проводящего материала. Такой слой допустимо применять только на высоко проводящих жидкостях, поскольку на жидкостях с низкой проводимостью такой слой может способствовать возникновению искровых разрядов и представлять такую же, если не большую, опасность, как и другие плавающие электропроводящие предметы.

7.3.2.2.4 Обзор мер защиты для больших резервуаров

В таблице 8 представлен обзор мер защиты для больших проводящих резервуаров при загрузке жидкостей с низкой проводимостью. Если электропроводность жидкости увеличить до значения свыше нижней границы диапазона, установленного для жидкостей с низкой проводимостью (50 пСм/м), например введением присадки (SDA, см. 7.1.4 и 7.2.4), то в этих мерах защиты не будет необходимости.

Однако в таком случае важно гарантировать обязательное введение присадки, потому что отказ от ее введения может привести к возникновению пожара или взрыва. Меры защиты жидкостей с низкой проводимостью должны быть сохранены, если есть какое-нибудь сомнение в отношении применения присадки.

Т а б л и ц а 8 — Меры защиты при загрузке жидкостей с низкой проводимостью в большие проводящие резервуары

Меры защиты	Устройство резервуара	
	С плавающей крышей или внутренним плавающим слоем	С фиксированной крышей
Обеспечьте скорость потока менее 1 м/с	Поддерживайте этот режим до всплытия крыши или слоя	Выдерживайте этот режим в течение начальной стадии загрузки, а при загрузке загрязненной или двухфазной жидкости весь период загрузки
Обеспечьте скорость потока менее 7 м/с	В ограничении скорости потока нет необходимости, когда крыша или слой на плаву Примечание — Ограничение скорости бывает необходимо, чтобы избежать повреждения крыши при интенсивной загрузке.	Этот режим рекомендуется во всех случаях, когда скорость потока не ограничена до 1 м/с
Удостоверьтесь в адекватности времени пребывания жидкости в релаксационной емкости, установленной в линии питания между сильно заряжающим жидкость элементом (микронным фильтром) и резервуаром	Обязательное требование, пока крыша или слой не на плаву Примечание — Время пребывания жидкости в релаксационной емкости может быть определено для скорости потока 1 м/с.	Обязательное требование
Исключите возмущение слоя воды у дна резервуара загружаемым потоком жидкости, захватываемым воздухом или продуванием линии газом	Обязательное требование, пока крыша или слой не на плаву	Обязательное требование
Из-за эффекта всплытия исключите электризацию жидкостей малой плотности в резервуарах, содержащих жидкости высокой плотности (см. 7.3.2.2.1)	В данном требовании нет необходимости	Рекомендации по обстоятельствам. Если требуется обеспечить скорость ниже 1 м/с (см. строку 1 этой таблицы)

7.3.2.3 Среднеразмерные проводящие резервуары

7.3.2.3.1 Область применения

Среднеразмерные проводящие резервуары (см. определение в 7.3.2) включают как стационарные, так и мобильные резервуары, такие как автоцистерны и железнодорожные цистерны. Хотя размеры самолетных топливных баков лежат в том же диапазоне, их загрузка рассматривается отдельно в 7.8.1.

7.3.2.3.2 Меры защиты для стационарных резервуаров

7.3.2.3.2.1 Меры защиты для жидкостей всех типов

- a) Заземление. Должны быть соблюдены требования заземления, представленные в 7.2.1 и в 7.3.2.1. a).
- b) Трубы и шланги: Трубы и шланги полностью должны отвечать соответственно требованиям 7.7.2 и 7.7.3.
- c) Люди: Опасность заряжения людей должна быть полностью устранена в соответствии с требованиями главы 11.
- d) Скорость загрузки: Скорость потока должна соблюдаться в пределах, предписанных в 7.3.2.3.5.2.

Примечание — Предельные значения скорости потока зависят от проекта резервуара, диаметра трубы и природы жидкости.

е) Воздух и газ: Не продувайте линии воздухом или другим газом, пока точно не установите, что операция не повлечет повреждения оборудования. Для этого следует применять не сжатый воздух, а азот или смесь воздуха и азота. Чтобы избежать чрезмерных скоростей потока (относительно пределов, данных в 7.3.2.3.5.2), используйте самое маленькое исходное давление, которое достаточно, чтобы продуть линию. Минимизируйте объем газа, подаваемого под поверхность в резервуаре.

ф) Проведение измерений и отбор проб: При проведении измерений и отборе проб может проявляться дополнительная опасность. Опасность следует исключить соблюдением предписаний по 7.6.

7.3.2.3.2.2 Дополнительные меры защиты при обращении с жидкостями с низкой проводимостью

а) Фильтры и другое оборудование высокого заряжения: В фильтрах тонкой очистки, установленных в трубопроводной линии перед резервуаром, происходит значительная электризация. Поэтому следует применять меры защиты, представленные в 7.5.

б) Дренаж резервуара: Если продукт не полностью смешивается с водой, и возможно образование в резервуаре придонного слоя воды (например, если загружаемый продукт содержит воду или если вода отслаивается из загружаемого продукта или конденсируется из воздуха при колебаниях температуры), нужно обеспечить возможность удаления (стекания) такого придонного слоя. Важно, чтобы уровень водяного придонного слоя располагался ниже устройства ввода потока по меньшей мере на два диаметра трубы.

с) Загрузочное устройство: Входное отверстие должно быть расположено в нижней части резервуара, но выше уровня водяного придонного слоя. Это может быть достигнуто или установкой трубы, подающей поток сверху, и заканчивающейся выходным отверстием на требуемом расстоянии над придонным водяным слоем, или установкой трубы, подающей поток сверху, и заканчивающейся выходным отверстием на таком же уровне. Входное отверстие должно быть спроектировано так, чтобы жидкость поступала в резервуар горизонтально относительно его дна, чтобы вынос заряженного продукта на поверхность зеркала был бы минимален, также как и возмущение водяного придонного слоя или осадка, вносимое поступающим потоком. В этом отношении идеально входное отверстие в форме мишени, которое направляет жидкость параллельно стенкам резервуара.

Примечание — Для стационарных резервуаров с боковыми входными вводами использование мишени более практично, чем пластинчатого дефлектора, потому что при этом очень заряженная жидкость удерживается у основания резервуара и минимизируется возмущение придонного слоя воды и осадка.

1) Распыление при загрузке:

- В большинстве случаев распыление при загрузке должно быть исключено применением нижнего налива, когда поток направлен горизонтально, как описано выше (см. также 7.2.2).

- Верхний налив открытой струей иногда неизбежен в некоторых процессах (например, при загрузке реакторов с мешалками). В этом случае:

I) загрузочная труба должна быть введена в емкость непосредственно у боковой стенки, так чтобы поступающая жидкость направлялась вниз под некоторым углом к стенке (под углом к вертикали от 15° до 30°);

II) чтобы определить приемлемую скорость загрузки, операцию следует предварительно детально проанализировать. Скорость потока не должна превышать 50 % предельных значений скорости или произведения vd (см. 7.3.2.3.5), но не должна быть больше 2 м/с;

III) расстояние от конца загрузочной трубы (или другого устройства данного назначения) до максимального уровня жидкости должно быть по крайней мере 200 мм, чтобы возникновение разрядов непосредственно с поверхности жидкости было маловероятным.

Горючие жидкости с низкой летучестью (например, машинное масло), которые неспособны при максимальной температуре, возможной при обращении с ними, к образованию взрывоопасной среды, могут загружаться открытой струей без каких-либо дополнительных ограничений (вышеупомянутых мер защиты, предусмотренных для случаев, при которых возможно образование взрывоопасной среды). Однако при этом важно гарантировать, что нет никаких других источников поступления горючих паров, взрывоопасного тумана или каплеобразования.

7.3.2.3.3 Меры защиты для автоцистерн

Меры защиты для автоцистерн те же, что и для стационарных резервуаров (7.3.2.3.2), за исключением использования отличающихся пределов по скорости, предписанной в 7.3.2.3.5.4 и следующих дополнительных требований:

1) Заземление и соединение перемычками

а) Сопротивление соединения между шасси, цистерной, трубопроводом и арматурой должно быть не более 1 МОм. Для цельнометаллических систем сопротивление должно быть 10 Ом или меньше, в противном случае следует выявить места потери контакта или повреждений от коррозии.

б) Кабель заземления должен быть соединен с машиной прежде, чем начнется любая операция (например, прежде чем человек откроет люк, или прежде, чем будет выполнено соединение труб). Соединение между машиной и точкой присоединения заземляющего устройства должно быть меньше 10 Ом и не должно нарушаться в течение всей операции до ее завершения.

в) Рекомендуется, чтобы устройства заземления и выравнивания потенциалов цистерны с грузовиком и другими металлическими частями машины были бы стандартными. По возможности точнее следует задавать точки автоцистерны, обеспечивающие присоединение устройств заземления, соединенных с заземлителем. Это будет исключать произвольное подключение устройства заземления к различным частям машины (например, к крыльям), которые могут оказаться электрически изолированными и не соединенными с цистерной и грузовиком. Рекомендуется применять блокировку, которая исключает начало погрузки, когда кабель заземления не присоединен или когда сопротивление заземления превышает 10 Ом. Рекомендуется, чтобы кабель заземления, требуемый по перечислению б) был бы частью системы непрерывного слежения за состоянием заземления, которая постоянно отслеживала бы сопротивление между грузовиком и точками для заземления цистерны и автоматически прекращала бы загрузку, когда сопротивление заземления превышало бы 10 Ом.

2) Верхний налив

а) Загрузочный рукав (или загрузочное колено или загрузочная труба) должны устанавливаться так, чтобы выходное сечение располагалось до начала погрузки у дна резервуара.

б) Загрузочная труба должна:

I) располагаться вертикально;

II) доходить до дна отсека;

III) должна быть снабжена устройством (дефлектором), направляющим поток вдоль основания емкости (отсека).

3) Молниезащита

При приближении грозового фронта налив автоцистерн вне зоны молниезащиты жидкостями, способными образовать взрывоопасную среду, должен быть исключен. Налив может производиться только в зоне защиты с соблюдением требований молниезащиты.

7.3.2.3.4 Меры защиты для железнодорожных цистерн

Меры защиты для железнодорожных цистерн те же, что и для стационарных резервуаров (7.3.2.3.2) за исключением других предельных значений скорости (см. 7.3.2.3.5.5) и следующих дополнительных требований:

1) Соединение перемычками

а) Рельсы должны быть соединены друг с другом и с эстакадой перемычками с сопротивлением не более 1 МОм.

б) Сопротивление соединения между колесами, цистерной и остальной частью вагона должно быть не более 1 МОм. В специальном отдельном заземлении железнодорожной цистерны нет необходимости, поскольку оно обеспечивается рельсами.

2) Блуждающие токи

а) Для предупреждения блуждающих токов во фланцевых соединениях линии налива могут быть установлены изолирующие прокладки. В этом случае перед началом налива наконечник загрузочного устройства должен быть соединен перемычкой с железнодорожной цистерной.

б) Для предупреждения блуждающих токов участок пути, используемый для загрузки цистерн, должен быть изолирован от остальной части железнодорожного пути. Эта изоляция не должна шунтироваться коротким замыканием через вагоны или другое железнодорожное оборудование.

3) Верхний налив

Перед началом загрузки загрузочная труба должна быть введена до дна цистерны. Труба должна:

а) располагаться вертикально (автоматизированная система верхнего налива может ввести ее под небольшим углом);

б) достигать дна отсека;

в) оснащаться устройством, направляющим поток вдоль основания отсека.

4) Молниезащита

При приближении грозового фронта налив цистерн вне зоны молниезащиты жидкостями, способными образовать взрывоопасную среду, должен быть исключен. Налив может производиться только в зоне защиты с соблюдением требований молниезащиты.

7.3.2.3.5 Предельные значения скорости потока и произведения vd

7.3.2.3.5.1 Пояснения

Предельные значения параметров потока выражаются или значениями скорости или значениями произведения скорости на диаметр трубы (vd). Ключевые факторы, влияющие на эти предельные значения следующие:

а) Размер и форма резервуара: Размеры обычно лежат в диапазоне от 3 до 10 м³. В высоких и узких резервуарах возможны наибольшие значения потенциалов зеркала жидкости. Потенциалы обычно ниже в резервуарах наибольшего или наименьшего размера, в удлиненных горизонтальных резервуарах, в резервуарах, длина и ширина которых (или диаметр) больше, чем высота.

Примечание — В достаточно узких резервуарах также должны быть низкие значения потенциалов, но требующиеся для этого соотношения высоты и ширины в этом случае практически не оправданы.

б) Влияние центрального проводника: В почти кубическом резервуаре (т. е. когда все основные измерения достаточно близки) введение центрального вертикального проводника снижает максимальный потенциал примерно в два раза. Снижение потенциала позволяет увеличить скорость потока. Такой центральный проводник намного менее эффективен (меньше влияет на снижение максимального потенциала) в удлиненных горизонтальных резервуарах или в низких широких резервуарах. К резервуарам, центральный проводник в которых способствует увеличению производительности загрузочных операций, относятся автоцистерны с верхним наливом (с проводящим загрузочным рукавом) и приемными устройствами в нижней части автоцистерны.

с) Природа жидкости: Наряду с проводимостью важна однородность или гетерогенность (многофазность) жидкости. Кроме того, в нефтедобывающей промышленности установлен повышенный риск электростатического воспламенения при загрузке транспортных средств топливами средних фракций перегонки с низким содержанием серы (< 50 ppm).

Примечание — Увеличение риска при обращении с топливами средних фракций перегонки, связанное с понижением содержания серы, является существенным фактором только для этих фракций, и не затрагивает другие типы жидкости (например, бензины, чистые химикаты или растворители, в которых может быть незначительное содержание серы, но нет никаких свидетельств проявления повышенного риска электростатического зажигания).

д) Стационарные и мобильные резервуары: Загрузка стационарных резервуаров может быть рассчитана на определенные условия, тогда как мобильные резервуары могут быть отличающимися по размерам и по формам. Для мобильных резервуаров скорость или предел vd должны быть установлены с учетом худшего случая, с которым можно столкнуться. Мобильные цистерны удлиненные и горизонтальные для удобства их транспортирования, тогда как стационарные резервуары часто высокие и узкие (высота/диаметр > 1).

Из-за таких практических различий установлены различные предельные значения vd для стационарных резервуаров, автоцистерн и железнодорожных цистерн. Кроме того, и для автоцистерн, и для железнодорожных цистерн установлены различные предельные значения для углеводородов средней фракции перегонки и для других жидкостей.

7.3.2.3.5.2 Область, по которой задаются предельные значения параметров потока

Предельные значения скорости или произведения vd задаются «областью релаксации». Область релаксации — участок трубопровода перед входным отверстием в резервуар, время пребывания потока в котором составляет 30 секунд или в 3 раза превышает собственное время релаксации жидкости. Время пребывания потока в области релаксации определяется наименьшей возможной проводимостью, какая только может быть. Если наименьшая проводимость неизвестна, за критерий применяют 30 секунд.

Чтобы гарантировать, что рассчитанный предел по vd или по скорости определены правильно, следует убедиться, что они определены по самой критической секции трубопровода.

В системе, в которой нет разветвления, критическая секция — та, в которой диаметр трубы наименьший. При этом ее длина должна быть не менее 5 м и она должна быть единственной секцией с наименьшим диаметром трубы. Если диаметр трубы в другой секции еще меньше, то именно эта секция со следующим самым малым диаметром сечения трубы может быть взята в качестве самой критической.

Для системы трубы с разветвлениями (например, большая питающая линия, разветвляющаяся на меньшие линии таким образом, что сегменты, расположенные выше по потоку, питают несколько резервуаров, а линии, расположенные вниз по течению, питают каждая только один резервуар), критическая секция — та, для которой величина $F_S/d_S m$ имеет наибольшее значение. При этом: F_S — максимально возможный расход через сегмент, d_S — диаметр трубы в сегменте и $m = 2$ — параметр, учитываемый при оценке предельного значения пределы vd или $m = 3$ — для оценки предельного значения скорости (см. А.1.4).

Максимальным приемлемым потоком в критическом сегменте, заполняющем несколько резервуаров одновременно, является N_S

$$N_S = F_S / F_T,$$

где F_S — максимально возможная скорость в сегменте, а F_T — объемная производительность потока, поступающего в резервуар.

Поток в сегменте увеличен, т. к. он разделяется по резервуарам. Поскольку текущий поток изменяется как квадрат скорости, разрешенная скорость потока или предел vd для сегмента — соответственно времена $N_S^{1/2}$ выше, чем предел для резервуара (см. А.1.4).

7.3.2.3.5.3 Предельные значения для стационарных резервуаров

Для замедленного начального и для основного периода загрузки устанавливаются различные предельные значения параметров потока.

Замедленный начальный период загрузки: Для жидкостей средней и низкой проводимости и там, где в резервуаре может отставаться вода в придонном слое или присутствовать осадок, скорость потока должна быть уменьшена ниже предельного значения, при котором проявляется риск возмущения осадка. Начальная скорость потока не должна превысить 1 м/с, пока уровень загружаемого продукта не поднимется над выходным сечением на два диаметра трубы. Есть ли необходимость в замедлении потока в начале загрузки там, где невозможно появление придонного слоя воды или образования другого осадка, мнения расходятся. Измерения показали, что при замедленном режиме загрузки потенциалы снижаются незначительно. Тем не менее, замедленный режим загрузки желателен, чтобы избежать возможного затекания воды из трубопровода.

Если резервуар загружается в несколько отдельных стадий, то на каждой стадии рекомендуют загрузку начинать со скоростью 1 м/с.

Полный поток: предельные значения vd и скорости потока в течение полного периода загрузки зависят от природы жидкости и конструкции резервуара:

1) Все высокопроводящие жидкости и однофазные жидкости средней проводимости: Нет ограничения скорости потока, но рекомендуется, чтобы она была не более 7 м/с. Если высокая скорость разрешена только потому, что повышенная проводимость обеспечена введением антистатической присадки (SDA), то важно, чтобы введение присадки было надежно гарантировано, потому что ее отсутствие может привести к пожару или взрыву. Если есть какое-нибудь сомнение относительно надежности введения присадки, скорость потока не должна превышать предельного значения, установленного для жидкостей с низкой проводимостью.

2) Загрязненная или двухфазная жидкость с низкой проводимостью: При заполнении резервуаров двухфазными смесями (например, загрязненными жидкостями, жидкостями с эмульгированной водой или с суспензией с твердыми частицами), обладающими средней или низкой проводимостью, скорость не должна превышать 1 м/с. Скорость также не должна превышать 1 м/с, если в резервуаре с продуктом со средней или низкой проводимостью уровень придонного слоя воды или осадка высок (то есть если этот уровень достигает высоты диаметра выходного отверстия питающей трубы или выше). Но скорость не должна быть и существенно ниже 1 м/с, чтобы исключить затекание воды в загрузочную трубу.

3) Незагрязненные жидкости с низкой проводимостью: Для незагрязненных (чистых) однофазных жидкостей с низкой проводимостью скоростные ограничения основаны на предельных значениях vd , полученных исходя из средней скорости потока v , в метрах/секунду, в трубе с диаметром d , в метрах.

Предельные значения нормируемых параметров различны для резервуаров с вертикальной и горизонтальной осевой симметрией.

а) Вертикальные цилиндрические резервуары с вертикальной осевой симметрией или емкости с вертикальными стенками и с квадратным или с приближенным к квадратному поперечным сечением:

Примечание — Резервуары с приближенным к квадратному поперечным сечением характеризуются отношением длины к ширине, не превышающим 1,5.

При загрузке по неразветвленной линии скорость v в критической части области релаксации (см. 7.3.2.3.5.2) должна быть ограничена до

$$v \leq K(D/d)^{1/2} \text{ м/с,}$$

вплоть до максимальной скорости потока 7 м/с.

Здесь D — диаметр резервуара или, для почти квадратных емкостей, с длиной L и шириной W , эффективный диаметр, определенный как $D = 2(LW/\pi)^{1/2}$ (при квадратной форме сечения $L = W$), d — диаметр трубы (D и d должны быть выражены в одинаковых единицах измерения), K — константа с размерностью скорости. Константа K слабо зависит от диэлектрической постоянной жидкости. Как показано в В.2.2, $K = 0,7$ м/с при $\epsilon = 2$. Причем, максимальное отклонение от этого значения меньше 6,3 % в диапазоне диэлектрических постоянных (до $\epsilon \sim 5$) жидкостей с низкой проводимостью. Эта небольшая разница — в пределах, перекрываемых коэффициентом безопасности. В итоге принято универсальное значение 0,7 м/с.

При загрузке нескольких резервуаров по разветвленной линии критический сегмент может оказаться на участке линии, питающей не один резервуар. В этом случае максимальная скорость в критическом сечении может быть увеличена с учетом множителя $N_S^{1/2}$, рассмотренного выше, где N_S — отношение максимальной скорости потока в критическом сегменте к скорости потока, поступающего в резервуар (см. 7.3.2.3.5.2 и А.1.4).

Расходы, полученные из вышеупомянутого выражения для случая загрузки резервуаров через линии без разветвлений с толщиной стенок по списку (перечню) 40 даны в таблицах 9а (в м³/мин) и 9б (в галлонах США/мин).

Примечание — В Северной Америке трубы определяют по их NPS (Нормативу размеров труб, где наружный диаметр выражен в дюймах) и по номенклатуре толщины их стенки. В Европе трубы определяют по их DN (нормали диаметров, где наружный диаметр выражен в мм) и по их IN (нормали внутренних диаметров в мм).

Таблица 9 — Предельные значения производительности загрузки среднеразмерных вертикальных резервуаров по трубам по перечню 40

а) Производительность в м³/мин

Размер трубы			Диаметр резервуара, м									
NPS	DN	ID, мм	1	1,5	2	2,5	3	4	5	6	8	10
1	25	26,6	0,14	0,18	0,20	0,23	0,23	0,23	0,23	0,23	0,23	0,23
1,5	40	40,9	0,27	0,33	0,39	0,43	0,47	0,55	0,55	0,55	0,55	0,55
2	50	52,5	0,40	0,49	0,56	0,63	0,69	0,79	0,89	0,91	0,91	0,91
2,5	65	62,7	0,52	0,63	0,73	0,82	0,90	1,04	1,16	1,27	1,30	1,30
3	80	77,9	0,72	0,88	1,01	1,13	1,24	1,44	1,60	1,76	2,00	2,00
4	100	102	1,08	1,32	1,53	1,71	1,87	2,16	2,41	2,64	3,05	3,41
5	125	128	1,51	1,85	2,14	2,39	2,62	3,03	3,39	3,71	4,28	4,79
6	150	154	1,99	2,44	2,82	3,15	3,45	3,99	4,46	4,89	5,64	6,31
8	200	203	3,01	3,69	4,26	4,76	5,21	6,02	6,73	7,38	8,52	9,52
10	250	254	4,24	5,19	5,99	6,70	7,34	8,47	9,47	10,4	12,0	13,4
12	300	305	5,51	6,75	7,79	8,71	9,54	11,0	12,3	13,5	15,6	17,4

b) Скорость потока в галлонах США/мин

Размер трубы			Диаметр резервуара, футов									
NPS	DN	ID, мм	4	5	6	8	10	12	16	20	26	33
1	25	26,6	42	47	51	59	62	62	62	62	62	62
1,5	40	40,9	80	89	97	113	126	138	146	146	146	146
2	50	52,5	116	129	142	164	183	201	232	240	240	240
2,5	65	62,7	151	169	185	214	239	262	302	338	343	343
3	80	77,9	209	234	256	296	331	363	419	468	529	529
4	100	102	315	352	385	445	497	545	629	704	802	904
5	125	128	442	494	541	625	698	765	883	988	1130	1270
6	150	154	582	650	713	823	920	1010	1160	1300	1480	1670
8	200	203	878	982	1080	1240	1390	1520	1760	1960	2240	2520
10	250	255	1240	1380	1510	1750	1950	2140	2470	2760	3150	3550
12	300	305	1610	1800	1970	2270	2540	2780	3210	3590	4100	4620

Предельные значения vd для других среднеразмерных резервуаров (например, горизонтально-осевых резервуаров или емкостей с вертикальными стенками и с удлинненным не квадратным поперечным сечением):

$vd \leq N \times 0,50 \text{ м}^2/\text{с}$ — для верхнего или нижнего налива с центральным проводником,

$vd \leq N \times 0,38 \text{ м}^2/\text{с}$ — для нижнего налива без центрального проводника,

вплоть до максимальной скорости потока $7 \text{ м}/\text{с}$.

В этих выражениях предельных значений множитель N отражает влияние длины резервуара, L , которая является наибольшим горизонтальным размером. При L в метрах: $N = 1$ при $L < 2$, $N = (L/2)^{0,5}$ при $2 \leq L \leq 4,6$ и $N = 1,5$ при $L > 4,6$. Внутренние конструктивные элементы, такие как перегородки, не следует принимать во внимание при определении длины резервуара, но если резервуар подразделен на полностью отдельные отсеки, каждый из них следует рассматривать как отдельный резервуар.

Эти пределы определяются по критическому сечению трубы в области релаксации перед резервуаром (см. 7.3.2.3.5.2). При загрузке нескольких резервуаров по разветвленной линии через секцию с критическим сечением может запитываться не один резервуар. В этом случае максимальная скорость в критическом сечении может быть увеличена с учетом множителя $N_S^{1/2}$, рассмотренного выше, где N_S — отношение максимальной скорости потока в критическом сегменте к скорости потока, поступающего в резервуар (см. 7.3.2.3.5.2 и А.1.4).

Предельные значения скорости и производительности потока при загрузке резервуаров с горизонтальной осевой симметрией по неразветвленной линии в некотором диапазоне размеров трубопроводов могут быть получены комбинацией предельных значений vd и скорости по таблице 10.

Таблица 10 — Предельные значения скорости и производительности загрузки жидкостей с низкой проводимостью в короткие ($N = 1$) стационарные резервуары с горизонтальной осевой симметрией по трубам по перечню 40.

Размер трубы ²⁾			Нижний налив или загрузка с центральным проводником		Верхний налив или загрузка с центральным проводником	
			$vd = 0,38 \text{ м}^2/\text{с}$		$vd = 0,50 \text{ м}^2/\text{с}$	
NPS	DN	ID, мм	Скорость потока, м/с	Производительность загрузки, м ³ /мин	Скорость потока, м/с	Производительность загрузки, м ³ /мин
1	25	26,6	7,0	0,23	7,0	0,23
1,5	40	40,9	7,0	0,55	7,0	0,55
2	50	52,5	7,0	0,91	7,0	0,91

Окончание таблицы 10

Размер трубы ^{a)}			Нижний налив или загрузка с центральным проводником		Верхний налив или загрузка с центральным проводником	
			$vd = 0,38 \text{ м}^2/\text{с}$		$vd = 0,50 \text{ м}^2/\text{с}$	
NPS	DN	ID, мм	Скорость потока, м/с	Производительность загрузки, м ³ /мин	Скорость потока, м/с	Производительность загрузки, м ³ /мин
2,5	65	62,7	6,1	1,12	7,0	1,30
3	80	77,9	4,9	1,40	6,4	1,84
4	100	102	3,7	1,83	4,9	2,41
6	150	154	2,5	2,76	3,2	3,63
8	200	203	1,9	3,63	2,5	4,78
12	300	305	1,2	5,46	1,6	7,18

^{a)} На основе диаметра критической секции трубы (см. 7.3.2.3.5.2).

Скорость, vd и предельные значения производительности, данные в этом разделе, получены при условии, что все требования, предписанные в общих чертах в 7.3.2.3.2, выполнены. Иногда это трудно гарантировать (например, не всегда бесспорно, что при загрузке предотвращено возмущение придонного слоя). Там, где возникает сомнение, следует оценить риск и предусмотреть дополнительные меры обеспечения безопасности. Дополнительные меры могут включать:

- ограничение скорости потока ниже уровня, требуемого согласно таблице 10;
- увеличение проводимости введением присадки SDA (см. 7.2.4).

7.3.2.3.5.4 Предельные параметры режимов загрузки автоцистерн

Эта глава отражает предельные значения скорости потока и vd при загрузке в автоцистерны незагрязненных однофазных жидкостей с низкой проводимостью. Эти предельные значения отличаются от установленных для стационарных резервуаров (7.3.2.3.5.3). Любые предельные значения скорости или vd , которые явно не упомянуты в этой главе (например, для замедленных режимов загрузки и для загрязненных жидкостей), остаются такими же, как и представленные в 7.3.2.3.5.3 для стационарных резервуаров:

Жидкости, не относящиеся к нефтяным топливам: Для жидкостей, не относящихся к нефтяным топливам, следует соблюдать предельные значения скорости, установленные в 7.3.2.2.3, за исключением того случая, когда загружаемая емкость разделена на отсеки разной длины. Обычно в таком случае предельные значения vd и скорости потока вычисляются при значении N для самых коротких отсеков, подлежащих наполнению. Если длина самого короткого отсека не известна, принимают $N = 1$. Это гарантирует приемлемость предельной максимальной скорости потока и производительности загрузки для отсеков и в худшем случае ($L \leq 2 \text{ м}$). Скорости потока и расходы для этого случая даны в таблице 10.

Нефтепродукты средней фракции перегонки: Чтобы учесть различия в проекте транспортного средства, нефтедобывающая промышленность начала классифицировать автоцистерны, для которых более высокая скорость потока может быть допущена во всех отсеках, как «транспортные средства скоростной загрузки». Особенности этих транспортных средств, способствующие снижению потенциалов, рассмотрены в таблице 11 — Транспортные средства и отсеки, согласующиеся с устройствами скоростной загрузки (ADR). Такие транспортные средства могут быть загружены до 33 % быстрее, чем стандартные обычные транспортные средства, если местные инструкции это разрешают. Терминал, который предназначается для скоростной загрузки, должен применяться только для транспортных средств, предназначенных для такой загрузки.

В таблице 11 дается определение транспортных средств, которые обеспечивают возможность загрузки с высокой скоростью. Для таких транспортных средств скорости потока должны быть установлены так, чтобы vd не превысил предельное значение, указанное в таблице 12 — Влияние содержания серы на предельные значения vd для автоцистерн. Предельные значения, указанные в таблице 12 — Влияние содержания серы на предельные значения vd для автоцистерн, зависят от типа продукта (низкое содержание серы, < 50 ppm, или продукт средней фракции перегонки), параметров отсека (соответствуют требованиям загрузки с высокой скоростью или нет) и от проводимости продукта.

Бензины: Бензины могут загружаться по нормам, определенным по универсальному пределу $vd \leq 0,5 \text{ м}^2/\text{с}$ (при соблюдении $v \leq 7 \text{ м/с}$), независимо от типа транспортного средства, проводимости бензина или содержания серы. Эта скорость обоснована защитными свойствами, характерными для сочетания высокой летучести и ограниченности доступа воздуха к нижней области загружаемого средства, а также опытом эксплуатации. Это не должно распространяться на погрузку бензинов, содержащих фракции с пониженной летучестью, например керосинов. Такие компоненты следует загружать так же, как продукты средних фракций перегонки.

Значения скорости потока и объемной производительности загрузки, соответствующие предельным значениям vd , представлены для типоразмерного ряда труб в таблице 12 — Влияние содержания серы на предельные значения vd для автоцистерн, а при условии ограничения скорости максимальным значением 7 м/с — в таблице 13.

Таблица 11 — Транспортные средства и отсеки, согласующиеся с устройствами скоростной загрузки (ADR)

Транспортное средство	Если транспортное средство/танкер должно быть классифицировано как подходящее для загрузки с высокой скоростью, то все его отсеки должны быть «Отсеками высокоскоростной загрузки»
Отсек	Отсек высокоскоростной загрузки — любой отсек (емкость) вместимостью от 2000 л до 15000 л, оборудованный проводником, которым может быть: а) перегородка на полную высоту отсека или волногасящая преграда, или б) труба внутри отсека, или в) проводящая проволока по центру отсека. При этом никакая часть зеркала жидкости не должна быть удалена от проводящих заземленных устройств более чем на 0,8 м. Отсек больших размеров классифицируют как «Отсек высокоскоростной загрузки». Для такой классификации в нем не требуется установка какого-либо из выше перечисленных устройств. Там, где отсек оснащен устройством контроля переполнения или другим устройством, расположенным далее 0,5 м от вышеуказанных проводящих заземленных устройств, в дне отсека должен быть закреплен достигающий их проводник
Центральный проводник	Электрически непрерывный кабель/провод/труба диаметром не менее 2 мм, закрепленный в верхней части отсека или емкости и в полу. Кабель/провод/труба должны быть из коррозионно-стойкого металла, обладать высокой износостойкостью и стойкостью к разрыву
Внутренние трубы	Любые трубы для погрузки, обслуживания, а также дыхательные и газоотводные, должны быть соединены в единую электрическую систему с корпусом отсека или камеры
Камера	Камера — емкость, образованная в отсеке вместимостью более 7500 л, когда этот отсек разделен перегородками или волногасящими преградами, согласующимися с ADR, на емкости меньшей вместимости
Примечание — ADR — Европейское соглашение по международной перевозке опасных грузов.	

Таблица 12 — Влияние содержания серы на предельные значения vd для автоцистерн

Класс продукта	Проводимость, нСм/м		
	> 50	> 10	< 10 или неизвестно
Дизельное или газойль с $c > 50 \text{ ppm}$ серы и все другие топлива средней фракции	$vd \leq 0,5 \text{ м}^2/\text{с}$	$vd \leq 0,5 \text{ м}^2/\text{с}$	$vd \leq 0,38 \text{ м}^2/\text{с}$ ($vd \leq 0,5 \text{ м}^2/\text{с}$)
Дизельное или газойль с $c > 50 \text{ ppm}$ серы	$vd \leq 0,5 \text{ м}^2/\text{с}$	$vd \leq 0,38 \text{ м}^2/\text{с}$ ($vd \leq 0,5 \text{ м}^2/\text{с}$)	$vd \leq 0,25 \text{ м}^2/\text{с}$ ($vd \leq 0,35 \text{ м}^2/\text{с}$)
Примечание — Значения в скобках относятся к транспортным средствам скоростной загрузки (см. таблицу 8).			

Таблица 13 — Предельные значения скорости и производительности загрузки автоцистерн по трубам поперечной 40 и по шлангам

Размер трубы ^a			$vd = 0,25 \text{ м}^2/\text{с}$		$vd = 0,35 \text{ м}^2/\text{с}$		$vd = 0,38 \text{ м}^2/\text{с}$		$vd = 0,50 \text{ м}^2/\text{с}$	
NPS	DN	ID, мм	Скорость потока, м/с	Производительность, м ³ /мин	Скорость потока, м/с	Производительность, м ³ /мин	Скорость потока, м/с	Производительность, м ³ /мин	Скорость потока, м/с	Производительность, м ³ /мин
2,5	65	62,7	4,0	0,74	5,6	1,03	6,1	1,1	7,0	1,3
3	80	77,9	3,2	0,92	4,5	1,3	4,9	1,4	6,4	1,8
4	100	102	2,4	1,20	3,4	1,7	3,7	1,8	4,9	2,4
6	150	154	1,6	1,81	2,3	2,5	2,5	2,7	3,2	3,6

^a) На основе диаметра критической секции трубы (см. 7.3.2.3.5.2).

Если транспортное средство не совместимо с системой скоростной загрузки ADR, следует провести тщательную оценку, прежде чем классифицировать его как совместимое со скоростной загрузкой.

Пределы по vd в таблице 12, а также по скоростям и по производительности загрузки по таблице 13, получены при условии, что все требования, предписанные в общих чертах в 7.3.2.3.3, выполнены. Иногда это трудно гарантировать (например, не всегда бесспорно, что при загрузке предотвращено возмущение придонного слоя). Там, где возникает сомнение, следует оценить риск и предусмотреть дополнительные меры обеспечения безопасности. Дополнительные меры могут включать:

- ограничение скорости потока ниже уровня, требуемого по значениям vd в таблице 12;
- введение присадки SDA (см. 7.2.4) в продукты с малой проводимостью.

7.3.2.3.5.5 Предельные параметры режимов загрузки железнодорожных цистерн

Эта глава отражает, как предельные значения скорости или vd при загрузке в железнодорожные цистерны отличаются от предельных значений, установленных для стационарных резервуаров (7.3.2.3.5.3). Любые предельные значения скорости или vd , которые явно не упомянуты в этой главе (например, для замедленных режимов загрузки и для загрязненных жидкостей), остаются такими же, как и представленные в 7.3.2.3.5.3 для стационарных резервуаров.

Данные предельные значения применимы к стандартным отсекам железнодорожных цистерн, вместимость которых значительно больше, чем вместимость отсеков автоцистерн. Если дело обстоит не так, следует сделать анализ степени риска, чтобы решить, не следует ли принять производительность загрузки vd (более низкую), применяемую при загрузке автоцистерн.

Примечание — Что касается стандартных железнодорожных цистерн, то для максимального потенциала на поверхности зеркала жидкости в них безразлично, какой способ загрузки (нижний или верхний налив) применяется и есть ли центральный проводник, поскольку их длина достаточно велика.

- vd предельное при низком содержании серы (< 50 ppm) для нефтепродуктов средней фракции перегонки (дизельное топливо и т. п.):

$$vd \leq 0,53 \text{ м}^2/\text{с};$$

- vd предельное для всех других жидкостей:

$$vd \leq 0,75 \text{ м}^2/\text{с}.$$

В случае сомнения относительно классификации продукта для vd следует пользоваться предельным значением $0,53 \text{ м}^2/\text{с}$.

Для труб с рядом значений диаметров в таблице 14 представлены значения скорости потока и производительности загрузки, соответствующие предельным значениям vd или предельной максимальной скорости потока 7 м/с .

Таблица 14 — Предельные значения скорости и производительности загрузки железнодорожных цистерн

Размер трубы ^{a)}			Дизельное топливо с низким содержанием серы		Стандартные продукты	
			$vd = 0,53 \text{ м}^2/\text{с}$		$vd = 0,75 \text{ м}^2/\text{с}$	
NPS	DN	ID	Скорость потока, м/с	Производительность, м ³ /мин	Скорость потока, м/с	Производительность, м ³ /мин
2	50	52,5	7,0	0,91	7,0	0,91
2,5	65	62,7	7,0	1,30	7,0	1,30
3	80	77,9	6,8	1,95	7,0	2,00
4	100	102	5,2	2,55	7,0	3,45
6	150	154	3,4	3,85	4,9	5,44
8	200	203	2,6	5,06	3,7	7,16
12	300	305	1,7	7,61	2,5	10,77

^{a)} На основе диаметра критической секции трубы (см. 7.3.2.3.5.2).

Пределы по vd и по производительности потока в таблице 14 достаточны, только если все условия, изложенные в 7.3.2.3.4, выполнены. Иногда это трудно гарантировать (например, не всегда бесспорно, что при загрузке предотвращено возмущение придонного слоя). Там, где возникает сомнение, следует оценить риск и предусмотреть дополнительные меры обеспечения безопасности. Дополнительные меры могут включать:

- ограничение скорости загрузки ниже значений, требуемых по таблице 14;
- введение присадки SDA (см. 7.2.4) в продукты с малой проводимостью.

7.3.2.4 Малые проводящие резервуары и контейнеры

Примерами малых проводящих контейнеров (см. определения 7.3.2) являются ведра, барабаны, канистры для бензина и среднеобъемные контейнеры (СОК или IBM) из металла. Следует удостовериться, что металлические контейнеры и барабаны не покрыты изолирующим покрытием. В противном случае их применение определяется согласно 7.3.4.

Примечание — Некоторые формы покрытия могут быть прозрачными, и их трудно обнаружить визуально.

Опасность возникает потому, что электризация жидкости может привести к кистевым разрядам с поверхности жидкости с низкой проводимостью или к искровым разрядам с изолированными металлическими емкостями или компонентами, например с насосов, скомпонованных с емкостями. Следует предотвратить также опасную электризацию людей. Следует обеспечивать заземление людей, находящихся рядом (см. 11).

При образовании взрывоопасной среды внутри или снаружи контейнера (например, при заполнении емкости горючей жидкостью, при обращении с ней во взрывоопасной зоне или когда в ней образовалась взрывоопасная среда горючих паров, оставшихся от предыдущих операций), следует соблюдать следующие меры защиты:

- при заполнении и во время освобождения контейнера все проводящие и рассеивающие части и детали системы, такие как трубы и наконечники, должны быть соединены между собой и заземлены;
- металлическая воронка должна быть заземлена и не должна быть, например, изолирована от контейнера изолирующей прокладкой;
- пластмассовые воронки не должны применяться, если они изготовлены не из заземляемого рассеивающего материала.

Примечание — Применение пластмассовых раздаточных кранов для наполнения топливных баков автомобилей считают безопасным, как полагают в настоящее время, из-за богатой смеси, образующейся при обращении с бензином, и из-за бедной смеси, образующейся при обращении с дизельным топливом.

d) для однофазных жидкостей, в принципе, не должны быть превышены предельные значения vd и скорости, установленные для резервуаров среднего размера. Практически эти предельные значения обычно разрешают производительность налива, на много превышающую технические возможности оборудования, применяемого для налива малых резервуаров. Поэтому обычно нет никаких ограниче-

ний режимов их налива. Если ограничение желательно, то предложено не превышать скорость подачи жидкости свыше 2 м/с;

е) при заполнении емкости загрязненной или двухфазной жидкостью со средней или низкой проводимостью (по сплошной фазе) скорость потока не должна превышать 1 м/с;

ф) для жидкостей с МЭЭ менее 0,20 мДж (см. С.6 с перечнем значений МЭЭ) скорость потока не должна превышать 1 м/с;

г) если в системе налива контейнера применены фильтры тонкой очистки (микронные фильтры), то должны быть соблюдены положения 7.5.

При обращении с жидкостями подгруппы IIC допускается применять только СОК (IBC) из проводящего или рассеивающего материала (см. также 7.3.4.5). Ограниченное количество изоляционного материала может быть допустимо (например, в пробке или в крышке), но параметры таких поверхностей не должны превышать значений, указанных в 6.3.2.

7.3.3 Резервуары и контейнеры, полностью изготовленные из рассеивающего материала

Эти резервуары можно рассматривать как эквивалентные металлическим. Они не доставляют какой-либо дополнительной опасности. Такие резервуары должны быть четко промаркированы как «электростатически рассеивающие» и снабжены средствами для заземления.

Резервуары, сделанные частично из рассеивающего и частично из изоляционного материала, можно рассматривать как полностью рассеивающие, если поверхность каждой части изоляционного материала — меньше максимально допустимой по таблице 3. Иначе их нужно рассматривать как резервуары с поверхностями из изолирующих материалов.

7.3.4 Резервуары и контейнеры с поверхностями из изолирующих материалов

7.3.4.1 Общие положения

Для резервуаров с поверхностями из изолирующих материалов (включая металлические резервуары с изолирующими покрытиями) в дополнение к требованиям, уже данным для эквивалентных металлических резервуаров, меры защиты предложены в 7.3.4.2—7.3.4.6.

7.3.4.2 Резервуары и емкости из проводящего или рассеивающего материала с внутренним изолирующим покрытием

Дополнительные опасные проявления статического электричества возникают из-за возможной электризации при протирке (например, при чистке) или при контакте с заряженной жидкостью.

Когда толщина покрытия менее 50 мкм (например, слоя краски, фенольной или эпоксидной смолы), нет никакой дополнительной опасности (см. 6.3.4.1), если нет быстро повторяющихся операций заполнения и опорожнения. Толщина покрытия может быть увеличена до 2 мм, если дно емкости оборудовано устройством (точкой заземления), обеспечивающей возможность заземления жидкости.

Во всех других случаях должны быть предусмотрены следующие меры защиты:

а) покрытие должно быть в хорошем контакте со стенкой (то есть не должно быть никакого отставания или расслаивания);

б) независимо от того, заполнены ли резервуар или емкость жидкостью с высокой, средней или низкой проводимостью, должно обеспечиваться заземление жидкости (должно быть проводящее устройство, обеспечивающее соединение жидкости с заземлителем). Это может быть погруженная в жидкость заземленная проводящая труба, загрузочное устройство или металлическая пластина в основании резервуара;

с) если в резервуар предстоит войти персоналу (например, для зачистки резервуара), должны быть предприняты меры, предотвращающие наэлектризованное состояние персонала. Это может быть гарантировано тем, что персонал заземлен посредством рассеивающей обуви и ходит по проводящей или рассеивающей поверхности на дне резервуара, или применением других средств защиты;

д) быстрых повторных заполнений нужно избегать, потому что они могут вызвать воспламеняющие кистевые разряды. Их можно избежать, если электрическая прочность покрытия не превысит 4 кВ (см. А.3.5) или если толщина покрытия будет превышать 10 мм.

Подземные резервуары из изолирующих материалов могут быть средними или большими и электрически подобны резервуарам, рассмотренным здесь. Однако они специально рассмотрены в 7.3.4.6.

7.3.4.3 Резервуары и контейнеры из проводящего или рассеивающего материала с изолирующим наружным покрытием

Для этих резервуаров проявляется дополнительная опасность, связанная с возможностью электризации и с заряженным состоянием изолирующих наружных покрытий и с тем, что данное покрытие может оказаться изолятором для некоторых электропроводящих объектов. Однако с покрытиями толщиной менее 2 мм маловероятно возникновение кистевых разрядов, которые способны зажигать взрыво-

опасные смеси углеводородов с воздухом. Скользящие искровые разряды также маловероятны, если нет никаких сильных внешних источников зарядки (например, электростатических распылителей). Все металлические или рассеивающие объекты, однако, которые могут оказаться изолированными данным покрытием, должны быть заземлены. Обычно резервуар или контейнер должны быть надежно заземлены. Должны быть оборудованы заземляющие людей проводящие или рассеивающие проходы, которые предотвращают подход персонала в заряженном состоянии.

7.3.4.4 Резервуары и контейнеры со стенками с внутренними проводящими слоями

Это эффективно проводящие резервуары с бинарными внутренними и наружными изолирующими покрытиями. Для них требования, указанные в 7.3.4.2 и в 7.3.4.3, должны дополняться следующими положениями:

- а) проводящий слой должен быть прочным и надежно заземленным;
- б) там, где жидкость не находится в контакте с проводящим слоем, цепь заземления жидкости должна быть обеспечена посредством заземленного металлического объекта в основании резервуара. Это может быть металлическая пластина, клапан, загрузочное устройство или загрузочная труба, почти доходящая до основания резервуара;
- с) если проводящий слой образован проводящей сеткой или решеткой, то площадь каждой ячейки (т. е. площадь, очерченная по периметру проводом) не должна превышать значения, указанного в 6.3.3 для зоны класса 0.

Там, где операции наполнения часто повторяются, внутреннее покрытие может зарядиться настолько, что станет возможным возникновение кистевых разрядов. Их можно избежать, если электрическая прочность покрытия будет меньше 4 кВ (см. А.3.5).

7.3.4.5 Контейнеры и СОК (IBC) из изоляционного материала в электропроводящей оболочке или с электропроводящим покрытием

Эту форму конструкции обычно применяют для малообъемных резервуаров или контейнеров вместимостью порядка 1 м³. По электростатической безопасности они подобны емкостям, рассмотренным в 7.3.4.2, но между проводящим слоем и стенкой контейнера могут быть зазоры. Примеры — пластмассовые контейнеры, такие как СОК (IBC), заключенные в проводящую оболочку, сетку или с проводящим покрытием. Основное внимание в этом разделе уделено среднеобъемным контейнерам вместимостью около 1 м³. Проводящие оболочки обычно не применяются для пластмассовых контейнеров, вместимостью намного меньше этой. Хотя специальные рекомендации не разрабатывались для более мелкой тары, в данном разделе рассмотрены предложения по обеспечению безопасности при обращении с ними. В качестве альтернативы могут применяться положения 7.3.4.6 при обращении с тарой этого типа с максимальной емкостью до 5 л.

При применении среднеобъемных и больших резервуаров из изоляционного материала в электропроводящей оболочке требуются рекомендации экспертов.

Примечание — Подземные резервуары из изолирующих материалов могут быть средними или большими и электрически подобны резервуарам, рассмотренным в данном разделе. Они специально рассмотрены в 7.3.4.6.

Для СОК (IBC) и подобных резервуаров полная проводящая оболочка, покрытие или наружный сетчатый экран с открытыми ячейками, каждая площадью не более 10000 мм², предотвращают зарядку внешней поверхности пластмассы до опасного уровня (обусловленного далее), помогают связать любой заряд, присутствующий на внутренней поверхности, и снижают риск возникновения зажигающих кистевых разрядов в контейнере. Следует позаботиться о том, чтобы исключить появление проводящих островов, обусловленных появлением неоднородностей в проводящих покрытиях тары из изолирующих материалов.

Примечание — Внешнее покрытие может быть антистатическим слоем, соэкструдированным с корпусом СОК (IBC). Тара может состоять еще из нескольких других слоев. При этом следует исключить появление в такой конструкции изолированных проводящих образований.

Чтобы гарантировать, что ни внутренние, ни наружные стенки емкости, ни жидкость в ней не были заряжены до опасного уровня, следует соблюдать все ниже перечисленные рекомендации:

- 1) Требуется, чтобы тара применялась только при обращении с жидкостями, по взрывоопасности относящимися к группе IIA, и по перечню, включающему этанол, пропанол, бутанол, гексанол, гептанол, 1,2-этанол (этиленгликоль), этилбензол и этиловый эфир 3-оксобутановой кислоты (ацетоуксусный эфир).

Примечание — Только некоторые группы жидкостей не относятся к группе взрывоопасности IIA. Для уточнения см. IEC 60079-20-1, а также приложение С.6.

а) Емкость должна быть полностью заключена в проводящую оболочку или защищена решеткой, сеткой или покрытием, за исключением участков ограниченной площади (т.е. участков с размером площади, который признается безопасным на стадии проектирования). Если применена сетка или решетка, то площадь ячейки должна быть не более 10 000 мм².

б) Любые участки с площадью поверхности, не ограниченной по периметру проводящей оболочкой, решеткой, сеткой или покрытием (например, крышка или горловина, с примыкающим к ней участком поверхности), должны быть или рассеивающими и заземленными, или защищенными другими средствами. Это необходимо, чтобы исключить опасность загорания взрывоопасной среды IIA в зоне класса 1 с наружной стороны и в зоне класса 0 во внутренней части контейнера (например, ограничением заряженной поверхности, в соответствии с положениями 6.3.2, или специальной обработкой поверхностей). Эффективность и прочность поверхностной обработки (например, профилированием, нанесением однородного покрытия рассеивающих слоев и т.д.) должна быть подтверждена экспериментально в наиболее жестких для электризации условиях по влажности и загрязнению (см. 6.3.9).

с) Оболочка, решетка, сетка или покрытие должны иметь хороший плотный контакт с защищаемой поверхностью тары, за исключением участков, предусмотренных нормативами и учтенных при проектировании. Для решетки с площадью ячеек более 3000 мм² локальное максимальное расстояние между решеткой и защищаемой поверхностью тары не должно превышать 20 мм. Только у краев и у углов контейнеров может быть допустимо локальное максимальное расстояние 40 мм. Для жесткой оболочки, решетки, сетки или покрытия, или сетки с площадью ячеек менее 3000 мм², локальное максимальное расстояние 40 мм допустимо по всей проектируемой площади, у краев и углов.

Примечание — Меньшие расстояния обычно недостижимы. Назлектризованные области достаточно малы и представляют приемлемо низкий риск.

д) Все проводящие и рассеивающие объекты должны быть соединены между собой перемычками и заземлены.

е) Должно быть обеспечено существование цепи заземления между жидкостью и землей с сопротивлением не менее 1 МОм, например путем применения для налива проводящей заземленной трубы, доходящей почти до дна емкости, заземленного проводящего загрузочного колена или металлической пластины на дне резервуара. Даже если остается малое количество жидкости, например 1 л, должен быть обеспечен ее непрерывный контакт с заземляющим донным устройством, чтобы жидкость не оказалась заряженным изолированным проводником.

ф) Контейнер должен быть оборудован желтым лейблом с предупреждением о порядке безопасного с ним обращения [см. положения от h) до m)].

g) Перед повторным наполнением контейнера следует проверить, соблюдены ли все требования от а) до f).

h) Контейнер не следует наполнять никакой другой жидкостью.

i) Контейнер не подлежит применению ни в зоне класса 0.

j) Изолирующие жидкости (например, толуол) должны загружаться длинную загрузочную трубку. Чтобы исключить возникновение кистевых разрядов, глубоко погружаемая в емкость трубка не должна доходить до дна всего на несколько сантиметров.

к) Темп загрузки (производительность) не должен превышать 400 л/мин, а скорость не должна превышать 2 м/с.

Примечание — Оба значения обычно соблюдаются при загрузке самотеком.

l) Следует исключить быстро повторяющиеся загрузки и другие процессы, способствующие высокому заряджению. Такие процессы, способствующие высокому заряджению, рассматриваются в 7.5, 7.9 и 7.10.

m) Тара не должна заполняться непосредственно после зачистки, поступления с производства и в других обстоятельствах, когда она может оказаться опасно заряженной.

2) Требования к таре, которая может применяться при обращении со всеми жидкостями, относящимися к подгруппе взрывоопасности IIB:

а) Наружные поверхности контейнера должны быть защищены сплошным заземленным покрытием или сплошным заземленным соэкструдированным проводящим или рассеивающим слоем.

б) Решетки или металлические экраны, тесно не прилегающие к стенкам, должны быть заземлены.

с) Любые ограниченные по площади участки поверхности, не заключенные в проводящую оболочку (например, крышка или горловина), должны быть или рассеивающими и заземленными, или защитными ограничением площади заряжающейся поверхности до значений, указанных в 6.3.2.

d) Должно быть обеспечено существование цепи заземления между жидкостью и землей с сопротивлением не менее 1 МОм.

e) Контейнер должен быть снабжен зеленой табличкой с предупреждением, относящимся к обеспечению безопасности при обращении с ним [см. f)].

f) Следует соблюдать меры защиты, предусмотренные в предыдущем тексте 1) согласно перечислениям от h) до m).

3) При обращении с жидкостями, пары которых с воздухом способны образовать взрывоопасные смеси подгруппы взрывоопасности IIC, могут применяться только рассеивающие или проводящие контейнеры (см. 7.3.3).

4) Хотя СОК (IBC) не предназначены для применения в качестве смесителей или реакторов, может возникнуть перед опорожнением таких емкостей необходимость во взбалтывании и гомогенизации их содержимого. Поскольку этим операциям сопутствуют процессы электризации, полезно при этом соблюдать ряд следующих рекомендаций.

a) Применять только взрывозащищенные смесительные устройства.

b) Применять мешалки с большой погружаемой в жидкость металлической поверхностью.

c) Заземлять СОК (IBC) и смесительное устройство, включая погружаемые в жидкость рабочие.

d) Не активизировать смесительное устройство до полного погруженья.

e) Проводимость сплошной жидкой фазы должна превышать 1000 пС/м.

Примечание — Этому требованию обычно удовлетворяют жидкие фазы водных растворов.

f) Ограничить периферическую скорость мешалки до 7 м/с для однородных жидкостей и до 1 м/с — для суспензий.

g) Если применяются сильно заряжающиеся жидкости (см. А.1.3), возможны процессы интенсивной электризации, так что могут потребоваться дополнительные меры защиты, например инертизация.

h) Дальнейшие меры также необходимы в случае смешивания на высокой скорости например, при растворении.

7.3.4.6 Резервуары и контейнеры, сделанные полностью из изолирующего материала

Если резервуар помещен под землей, то электрически он подобен проводящему резервуару с изолирующим внутренним покрытием (см. 7.3.4.2) или резервуару в проводящей оболочке (см. 7.3.4.5). В этом случае резервуары могут использоваться для горючих жидкостей, в которые погружен заземленный металлический объект (например, загрузочная труба или колено), и исключены частые операции загрузки. Там, где толщина стенки резервуара превышает 2 мм, при операциях зачистки могут возникать кистевые разряды с внутренней поверхности. В целях обеспечения безопасности следует соблюдать положения, приведенные в 7.10.

При всех других обстоятельствах более высокий риск проявляется при обращении с резервуарами и контейнерами без какого-либо проводящего или рассеивающего слоя, чем в соответствии с описаниями в 7.3.4.2—7.3.4.5, из-за следующих причин:

a) они могут изолировать от земли проводящие и рассеивающие объекты, например металлические трубы, инструменты, крышки, даже некоторые объемы жидкости;

b) потенциалы выше, чем в эквивалентных металлических контейнерах;

c) изолирующая стенка может зарядиться или при протирке, или от контакта с заряженной жидкостью;

d) утечке заряда с жидкости может препятствовать изолирующая стенка;

e) заряд жидкости или стенки контейнера — источник внешнего электрического поля. Электрическое поле обуславливает возникновение кистевых разрядов или возникновение искровых разрядов с проводников вблизи контейнера, заряженных в электрическом поле по индукции;

f) в случае частого повторения операций налива могут возникать кистевые разряды.

По этим причинам изолирующие резервуары не должны применяться при размещении над землей, если внутри или снаружи резервуара может присутствовать взрывоопасная среда. Там, где требования чистоты продукта или другие причины приводят к необходимости применения резервуара из изолирующего материала, следует выполнить оценку опасности и соблюсти следующие рекомендации:

В зоне класса 2 изолирующие контейнеры с номинальной емкостью свыше 5 л не должны использоваться для горючих жидкостей и допустимы к обращению только с негорючими жидкостями при следующих условиях:

- а) Все проводящие и рассеивающие компоненты, особенно металлические воронки, должны быть заземлены;
- б) Во время операций наполнения жидкость должна быть в хорошем контакте с землей, например с заземленной металлической наливной трубой, почти достигающей дна контейнера. Во время операций слива те же меры должны быть соблюдены по отношению к емкости, в которую производится слив;
- с) Производительность налива не должна превышать значения, рекомендованного для металлического контейнера подобного размера;
- д) Не производите таких операций, как интенсивное смешивание, протирка или смачивание поверхности, которые могут сопровождаться опасным заряджением.

В зоне класса 1 контейнеры из изолирующего материала с емкостью более 5 л не должны применяться. Контейнеры до номинальной емкости 5 л могут применяться при обращении с огнеопасными и негорючими жидкостями, если скорость потока ограничена значением 1 м/с, и соблюдаются рекомендации, предложенные для зоны класса 2.

В зоне класса 0 изолирующие контейнеры строго запрещены, кроме малоемких (≤ 1 л), применяемых в качестве проботорборников (см. 7.6).

Примечание — Предпочтительны имеющиеся на рынке контейнеры емкостью более 5 л с соэкструзированными слоями, рассеивающим внешним и изолирующим внутренним.

7.3.5 Применение вкладышей в контейнерах

Следующие положения исходят из предположения, что вкладыши и контейнеры обращаются во взрывоопасных зонах (в зонах классов 0, 1 или 2 с субстанциями подгрупп взрывоопасности IIA и IIB).

Проводящие или рассеивающие вкладыши могут использоваться в любом контейнере, если они надежно и по всей поверхности заземлены. Извлечение проводящих или рассеивающих вкладышей допустимо из любого контейнера, только если вкладыш остается надежно заземленным.

Там, где незаземленные проводящие или рассеивающие сменные вкладыши используются в стальных контейнерах с покрытием из слоя краски, покрытие должно иметь максимальное поверхностное сопротивление 1 ГОм и должны быть предусмотрены меры по ограничению зарядного тока на уровне не более, чем 1 микроампер, какой характерен для микронного фильтра (см. 7.5 и А.2.2). Альтернативные меры должны быть приняты, чтобы гарантировать безопасность путем соединения вкладыша с заземлителем, таким же, как применяемый для заземления емкости.

Изолирующие вкладыши допустимо использовать только в проводящих контейнерах или в проводящих контейнерах с изолирующими покрытиями, при условии, что обеспечивается их плотный контакт со стенкой контейнера, а в случае проводящей жидкости — ее должное заземление (например, заземленной наливной трубой, заземленным стержнем и т. д.). Кроме того, полная толщина покрытия и вкладыша не должна превышать 2 мм. Извлечение изолирующих вкладышей во взрывоопасной среде (например, извлечение вкладышей со следами растворителя) недопустимо.

Обращение с проводящими или рассеивающими вкладыши со следами растворителя должно осуществляться заземленным персоналом в рассеивающих перчатках (см. 11.6), а хранение — в хорошо проветриваемом месте, вне участка проведения операции. Вкладыши должны быть сложены на относительно проводящей поверхности, например на бетоне, и помещены в рассеивающие сумки, вплоть до их востребования.

Пользователи проводящих или рассеивающих контейнерных вкладышей должны провести простую проверку партии на дефекты. Такая процедура может включать измерение сопротивления между верхней и нижней частью вкладыша серийным тераомметром или подобное испытание. Поставщиком вкладыша должен быть предоставлен сертификат качества.

7.4 Жидкости с высокой вязкостью

Высоковязкие жидкости (с кинематической вязкостью порядка 100 мм²/с) при протекании по трубам и особенно в фильтрах заряжаются интенсивнее, чем жидкости с низкой вязкостью (с кинематической вязкостью порядка 1 мм²/с), такие как топлива или растворители, например гексан. Их электрическая проводимость вполне может оказаться достаточно низкой, порядка 0,01 пСм/м, что позволяет им сохранять заряд свыше 1 часа. Поэтому при обращении с ними в условиях образования взрывоопасной

среды должны быть пересмотрены ограничения на скорость потока, рекомендуемую для жидкостей с низкой вязкостью в 7.3.

К счастью, самые высоковязкие жидкости или имеют высокую проводимость (например, сырая нефть), или недостаточно летучи, чтобы могла образоваться взрывоопасная среда (например, большинство смазочных масел). В результате они обычно не опасны по условиям зажигания. В некоторых случаях, однако есть высокий риск возникновения пожара, например когда смазочные материалы с низкой проводимостью загружаются в автоцистерну, в которой до этого была летучая горючая жидкость. Так как надежные предельные значения скорости потока для жидкостей высокой вязкости не установлены, при обращении с высоковязкими жидкостями с низкой проводимостью следует, например инертизацией, предупреждать образование взрывоопасной среды.

7.5 Интенсивно (высоко) электризирующее оборудование

7.5.1 Фильтры, водные сепараторы и сита

Прокачка через тонкие фильтры (включая водяные сепараторы) и сетки, может приводить к проявлению значительно более высокой плотности зарядов в потоке, чем при протекании по трубам.

Грубое проволочное сито или матерчатая сетка (размер ячеек < 150 мкм) может приводить к образованию в потоке объемной плотности зарядов, только незначительно превышающей значения, полученные при протекании в трубах. Забивание сит может, однако, привести к значениям удельной объемной плотности зарядов, значительно превышающим значения, полученные при протекании в трубах. Частичное забивание сит можно установить путем слежения за падением давления.

Удельная объемная плотность зарядов при прокачке через микронные фильтры (размер пор < 30 мкм), как сообщалось, может превысить 5000 мкКл/м³ в системе, в которой объемная плотность зарядов при течении по трубам была около 10 мкКл/м³. Поэтому требуется выполнение специальных мер, способствующих утечке зарядов с жидкости, прошедшей через микронные фильтры. Следовательно, при применении фильтров (30 мкм \leq размер пор ≤ 150 мкм) усредненный уровень объемной плотности зарядов может находиться в этих пределах.

Пределы по скорости потока установлены по электризации при течении по трубам. Следовательно, если в свободном пространстве резервуара может образоваться взрывоопасная среда, а в системе его загрузки применены микронные или сетчатые фильтры и загрязняющиеся сетчатые фильтры, то перед вводом потока в резервуар должно быть установлено устройство, время пребывания жидкости в котором было бы достаточным для обеспечения утечки заряда до безопасного уровня. Это время может быть обеспечено установкой достаточно длинной трубы или специальной релаксационной емкости.

Требующееся время пребывания в релаксационной емкости и дополнительные меры защиты для фильтров и сеток следующие:

1) Время задержки, требующееся для протекания жидкости от микронных фильтров, сетчатых фильтров с размером ячеек не выше 150 мкм и загрязняющихся сетчатых фильтров:

a) Жидкости с известной (достоверно) минимальной проводимостью: время задержки для каждой жидкости должно не менее чем в три раза превышать собственное время релаксации, соответствующее ее минимальной проводимости (см. таблицу 5 и A.2.2), хотя нет необходимости в том, чтобы оно превышало максимальные значения, указанные ниже для жидкостей, проводимость которых неизвестна.

b) Верхние значения пределов для жидкостей, проводимость которых неизвестна: Максимальные требующиеся значения времени задержки, когда проводимость жидкости неизвестна или чрезвычайно низка, следующие:

I) Для микронных фильтров (размер пор < 30 мкм) и не столь тонких фильтров (30 мкм \leq размер пор ≤ 150 мкм) с учетом их возможного загрязнения: 100 с;

II) Для не самых тонких микронных фильтров (30 мкм \leq размер пор ≤ 150 мкм), с учетом их возможного загрязнения, и сетчатых фильтров, с учетом их возможного загрязнения: 30 с.

Примечание — Эти значения времени задержки адекватны для всех проводимостей. Исключение составляют жидкости с высокой вязкостью (см. 7.4).

2) Другие меры защиты:

a) Гарантируйте, что все проводящие части фильтров и узлов фильеров соединены между собой и заземлены.

b) Гарантируйте, что фильтр и релаксационная емкость, если есть таковая, в процессе проведения операции все время заполнены жидкостью, что предотвращает образование в пустотах взрывоопасной смеси.

Если обеспечение необходимого времени утечки заряда непрактично, рассматривается возможность применения антистатической присадки SDA, увеличивающей проводимость жидкости, или замены ее на жидкость с более высокой электропроводностью. Если это невозможно, свободное пространство должно быть заполнено инертным газом.

Применение времени утечки заряда, меньше наибольшего нормативного предельного значения, требует надежного знания и контроля минимальной электропроводности жидкостей, с которой практически можно столкнуться. Во многих практических случаях эта проводимость не известна, и поэтому в таком случае необходимо обеспечить наибольшее нормируемое время утечки заряда.

В случае жидкостей с высокой вязкостью, жидкости с низкой проводимостью, такие как смазочные масла (см. 7.4), обычные максимальные нормативные значения времени утечки неприменимы. Когда эти значения не известны или слишком велики и не реальны, важно исключить образование взрывоопасной смеси в загружаемом резервуаре.

Для резервуаров с плавающей крышей или внутренним плавающим покрытием, время задержки может быть вычислено для начальной скорости потока 1 м/с, которая применяется до тех пор, пока не всплывет крыша или внутреннее покрытие (см. 7.3.2.2.3). В таком положении, когда крыша или покрытие на плаву, уже нет опасности зажигания.

Свободно выступающие фильтрующие поверхности недопустимы во взрывоопасной среде. Фильтр должен быть расположен вверх по потоку так, чтобы ткань не была в контакте с взрывоопасными паровоздушными смесями, даже если жидкость является проводящей. При низкой проводимости жидкости фильтр должен располагаться так, чтобы обеспечивалось требуемое время задержки до ввода потока в резервуар (см. выше).

7.5.2 Насосы и другое оборудование

Другое оборудование, такое как насосы и отчасти запорные клапаны, также может увеличивать назлектризованность (заряженность) потока. Однако это оборудование обычно не генерирует так много зарядов, как микронные фильтры. Следовательно, если в паровоздушном пространстве резервуара, расположенном по потоку за таким оборудованием, образуется взрывоопасная среда, то следует обеспечивать время задержки, как для не самых тонких микронных фильтров (см. 7.5.1). Требуется время задержки между оборудованием и резервуаром, которое было бы не менее утроенного значения времени релаксации (3τ) и вплоть до максимального значения 30 с.

7.6 Измерения и отбор проб из резервуаров

7.6.1 Общие положения

Если в резервуаре любых размеров образуется взрывоопасная среда, то измерениям и отбору проб могут сопутствовать случаи возникновения загораний от статического электричества. Могут оказаться заряженными оборудование, применяемое при проведении измерений и при отборе проб, и персонал, применяющий это оборудование. Кроме того, высок риск зажигания в больших и средних резервуарах, если жидкость в резервуаре высоко заряжена в процессе налива или возмущения, например при операции смешивания (см. 7.9). Последние риски, однако, устранимы, если измерение или отбор проб проводится в стационарной заземленной наливной трубе, доходящей до основания резервуара (лучшая мера).

Зажигающий разряд может произойти при сближении с жидкостью измерительного оборудования или оборудования, применяемого для отбора проб, или между оборудованием и обращающимся с ним персоналом или люком резервуара. Чтобы исключить такую опасность, следует соблюдать рекомендации, приведенные в 7.6.2.

7.6.2 Меры защиты при измерениях и при отборе проб

Должны быть соблюдены следующие положения:

а) Все проводящие и рассеивающие части оборудования, применяемого при измерении или при отборе проб, должны быть заземлены или электрически соединены с резервуаром, или, если резервуар выполнен из изоляционного материала, — непосредственно с заземлителем. Соединения должны быть сделаны из рассеивающего или проводящего материала. Металлические цепочки не должны применяться.

б) Там, где невозможно обеспечить заземление оборудования для отбора проб жидкостей с низкой и средней проводимостью, применяют небольшие стеклянные стаканы (≤ 1 л) или стеклянные емкости. Желательно, чтобы они были с рассеивающим покрытием и были бы снабжены деревянной штангой. Такое оборудование следует также применять для отбора проб высокопроводящих жидкостей.

с) Следует принять меры, обеспечивающие заземление персонала и исключающие ситуацию, при которой при измерении или при отборе проб могло бы произойти загорание (см. 11).

Если применяется нестационарное измерительное оборудование или измерение производится в заземленной грузочной трубе, доходящей до дна резервуара, должны быть приняты следующие меры:

а) В процессе проведения операций, сопровождающихся электризацией, не следует проводить измерения и отбор проб в резервуаре с взрывоопасной средой над поверхностью жидкости. Операции, сопровождающиеся электризацией, включают перекачку или циркуляцию жидкостей с низкой проводимостью, однофазных жидкостей, перекачку или циркуляцию многофазных жидкостей с низкой или средней проводимостью и разнообразные процедуры зачистки.

б) Измерение и отбор проб не следует проводить во время осаждения компонентов смеси низкой проводимости. Поэтому, если в резервуаре проводилась операция смешения или закачана жидкость с низкой проводимостью, содержащая вторую фазу (например, воду или нерастворимые твердые частицы), прежде чем проводить измерения или отбирать пробы, следует после завершения таких операций обождать, по крайней мере, 30 минут. Такими примерами могут быть примеси воды или нерастворимых твердых частиц.

с) Измерение и отбор проб не следует проводить через открытый люк контейнера, свободное пространство которого заполнено инертным газом. В этом случае инертная подушка нарушается, даже если люк открыт в течение всего нескольких секунд.

На открытом воздухе измерение и отбор проб горючих жидкостей не следует проводить при приближении грозового фронта, при грозе, метели, ливне или при других проявлениях атмосферного электричества.

7.7 Трубы и шланги для жидкостей

7.7.1 Общие положения

При протекании жидкости в трубе или шланге происходит разделение зарядов. Жидкость и внутренняя стенка трубы заряжаются зарядами противоположных полярностей. Если заземленная труба является проводящей или рассеивающей (например, заземленная металлическая труба), заряды на ней не могут накопиться, и опасность может проявиться только в резервуаре, куда поступает заряженная жидкость. Опасные проявления статического электричества в резервуарах рассмотрены в 7.3.

Если труба или шланг сделаны из изоляционного материала, становится возможным накопление зарядов на их стенках, и сама труба или шланг становятся источником опасности. Таким образом, труба и связанная с ней металлическая арматура могут зарядиться при протекании жидкости или при протирке. Опасность накопления зарядов на трубах или шлангах, которые полностью или частично изготовлены из изоляционных материалов, рассматривается в настоящем разделе 7. Накопление зарядов зависит от удельного сопротивления материала трубы, проводимости жидкости и от геометрических параметров системы. При этом могут реализоваться условия возникновения зажигающих разрядов.

Опасность загорания может проявиться как во внутренней части трубы, когда она заполнена не полностью жидкостью с низкой температурой вспышки, и с наружной ее стороны — в случае присутствия там взрывоопасной среды. Электризация может также приводить к пробоем стенок пластмассовых труб и, следовательно, привести к просачиванию жидкости через стенку трубы. Так с наружной части трубы может образоваться взрывоопасная среда, которая может быть зажжена последующими разрядами, или токсичная среда (например, когда в трубе находится ядовитая жидкость, такая как четыреххлористый углерод или четыреххлористый кремний), которая может представлять экологическую опасность. Дополнительные требования и рекомендации для трубопроводов с нефтепродуктами представлены в EN 14125.

7.7.2 Трубы

7.7.2.1 Классификация труб

Трубы обычно классифицируются как проводящие (сопротивление $< 1 \text{ кОм/м}$), рассеивающие (сопротивление от 1 кОм/м до $< 1 \text{ МОм/м}$) и изолирующие (сопротивление $\geq \text{МОм/м}$). Эта классификация отражена в определениях (3.2, 3.7 и 3.15) и в таблице 1.

7.7.2.2 Проводящие или рассеивающие трубы

Все секции проводящих или рассеивающих труб должны быть надежно соединены перемычками и заземлены (см. 7.7.1). Если труба не является ни электропроводящей, ни рассеивающей, то остается опасность электрического пробоя (проколов) изолирующих линий (см. 7.7.2.3 и 7.7.2.4).

7.7.2.3 Проводящие или рассеивающие трубы с изолирующим внутренним слоем

Когда проводящая или рассеивающая труба с изолирующим внутренним слоем используется для транспортирования жидкости с низкой или средней проводимостью, электрический заряд может накопиться на внутренней поверхности и может произойти разряд через слой на наружную поверхность. Теория указывает, что потенциал на внутренней поверхности часто возрастает пропорционально толщине слоя. Следовательно, опасность возникновения разрядов тем больше, чем слой толще. Например, опасность возникновения разрядов с втулок, муфт или рукавов больше, чем с тонких слоев, таких как покрытия из эпоксидной смолы. Даже при неблагоприятных условиях (высокой плотности зарядов жидкости, большом диаметре трубы, толстом слое) разряды вряд ли произойдут, когда удельное объемное сопротивление слоя будет меньше 100 МОм·м. При типичных условиях (плотность зарядов < 1000 мкКл/м³, диаметр трубы приблизительно 100 мм, толщина слоя < 5 мм) не будут происходить разряды, если удельное объемное сопротивление материала слоя не превысит 100 ГОм·м.

Примечание — Чем больше толщина изолирующего слоя, тем более вероятно возникновение кистевых разрядов и меньше вероятность возникновения скользящих кистевых разрядов. См. А.3.4 и А.3.5.

Применение проводящих или рассеивающих труб с более толстым и/или менее проводящим внутренним слоем может быть допустимо при обращении со многими жидкостями, если все проводящие секции трубы надежно заземлены и остаются заполненными жидкостью в течение всех операций. Последнее требование гарантирует, что в трубе, когда она полностью заполнена, взрывоопасная среда отсутствует.

Труба с толстым и менее проводящим внутренним слоем должна заполняться и освобождаться медленно, если в ней может присутствовать взрывоопасная среда. Вообще, скорость жидкости в присутствии воздуха не должна превышать 1 м/с. За микронным фильтром может быть необходима еще меньшая скорость.

Хотя нет никакой электростатической опасности, если труба остается заполненной жидкостью, возможен пробой слоя из материала с высокими изолирующими свойствами. Там, где это существенно (например, чтобы предотвратить коррозию), чтобы избежать пробоя, следует применять внутренний слой с низким удельным объемным сопротивлением. Обычно достаточно, чтобы удельное объемное сопротивление было меньше 100 ГОм·м, хотя может оказаться необходимо удельное объемное сопротивление менее 100 МОм·м.

7.7.2.4 Изолирующие трубы

7.7.2.4.1 Общие положения

Транспортирование жидкостей с низкой, средней и высокой проводимостью по изолирующим трубам может приводить к образованию высоких значений поверхностной плотности зарядов на стенках труб, высоких потенциалов и электростатических полей. При этом возможны следующие опасные проявления:

a) высокие поля и высокие потенциалы могут привести к возникновению разрядов, зажигающих горючую смесь внутри или снаружи трубы.

b) труба является источником внешнего электрического поля и поэтому с соседних металлических объектов или людей, которые не заземлены, вследствие электростатической индукции могут возникать искровые разряды,

c) высокие плотности зарядов на внутренней поверхности трубы могут приводить к электрическому пробое и перфорированию стенки,

d) в трубу может попасть влажный воздух и на стенках трубы могут образоваться проводящие пятна конденсата, способствующие возникновению искровых разрядов на заземленные объекты.

7.7.2.4.2 Изолирующие трубы над землей

При надземном положении опасность могут представлять разряды внутри трубы и снаружи, индуцированные искровые разряды и перфорирование стенок электрическими пробоями. При наличии взрывоопасной среды в трубе или в смежном пространстве (например, в опасной зоне или при обращении с горючей жидкостью, не полностью заполняющей трубу) следует соблюдать следующие требования:

1) Для жидкостей с низкой или средней проводимостью:

a) обеспечьте, чтобы сопротивление между концами трубы (от конца до конца) было в пределах безопасных значений для данного применения, установленных на основе детального анализа рисков, или

б) эмпирически регулируйте сопротивление труб и условия эксплуатации, пока не будет подтверждено экспериментальной оценкой риска, что зажигающие разряды не способны возникать даже в наиболее неблагоприятных условиях.

Примечание — Оба эти подхода применяются, например, согласно SAE J1645 при проектировании пластиковых систем перегрузки топлива для автотранспортных средств.

2) Для высокопроводящих жидкостей или соблюдайте требования для жидкостей со средней и низкой проводимостью, или:

а) гарантируйте, что жидкость находится в прямом контакте с заземленными проводящими компонентами, такими как клапан или резервуар, из которого жидкость поступает в трубу, и

б) гарантируйте, что скорость потока не превышает 1 м/с.

3) Соблюдайте положения раздела 6 и гарантируйте, что наружная поверхность трубы не может быть опасно заряжена каким-либо путем, например струей пара или трением при протирке.

4) Чтобы исключить индуцируемые искровые разряды, заземлите все проводящие компоненты и арматуру трубы (например, такие как фланцы, клапаны или шаровые краны и проводящие слои в трубе), если их установленная электрическая емкость не меньше 3 пФ.

Примечание 1 — Значение емкости устанавливают по емкости компонент в комплекте (в сборке). В зависимости от положения компонент относительно земли их суммарная емкость в сборке может оказаться существенно больше, чем сумма значений собственной емкости отдельных компонент.

Примечание 2 — В некоторых случаях возникновение разрядов с проводящих деталей можно предотвратить не заземлением, а другим способом, например заливкой их компаундом с высокой электрической прочностью.

5) Можно также реализовать рекомендации, предписанные в 1а или 1б, чтобы обеспечить требуемые значения сопротивления и условия, которые предотвращают возникновение в трубе разрядов или исключают в ней взрывоопасную среду путем:

а) полного заполнения ее жидкостью или

б) инертной средой.

6) Предотвращайте перфорирование трубы электрическими пробоями, например применением материала стенки трубы с высокой электрической прочностью или с более низким удельным объемным сопротивлением, снижением скорости течения жидкости или соблюдением критериев, указанных в 7.7.2.3, к трубам с изолирующими слоями.

Там, где единственная проблема — необходимость предотвращения перфорирования (прокалывания трубы электрическими пробоями), достаточно выполнить только заключительное требование.

Если труба проходит через опасную зону, то должны быть соблюдены требования 6.3.

7.7.2.4.3 Подземная прокладка изолирующих труб

Когда изолирующая труба проложена под землей, вся ее внешняя поверхность находится в контакте с землей, и обычно никакие дальнейшие меры по предотвращению зажигания разрядами статического с ее внешней поверхности не требуются. Контакт с землей внешней поверхности снижает риск внутреннего кистевого разряда, но не устраняет его полностью, если удельное сопротивление стенки трубы достаточно высокое. Поэтому необходимы следующие дополнительные меры:

Жидкости с высокой электропроводностью:

а) обеспечьте прямой контакт жидкости с заземленными проводящими компонентами, например с клапаном, и

б) предотвратите перффрирование трубы электрическими пробоями (например, применением материала стенки трубы с высокой электрической прочностью или с более низким удельным объемным сопротивлением, снижением скорости течения жидкости или соблюдением критериев, указанных в 7.7.2.3 к трубам с изолирующими слоями) и

с) заземлите изолированные проводящие детали или заключите их в компаунд с высокой электрической прочностью, чтобы исключить возникновение разрядов (например, закройте крышками разъемные контактные соединения для сварочных работ).

Жидкости со средней или низкой проводимостью:

По проложенным под землей изолирующим трубам могут транспортироваться жидкости со средней или низкой проводимостью, но более строгие меры (например, более низкая скорость течения, более высокая электрическая прочность, более низкое удельное сопротивление материала стенки и исключение взрывоопасной среды в трубе) необходимы, чтобы предотвратить перфорирование или

взрыв трубы. Эти меры должны приниматься в соответствии с детальной для каждого конкретного случая оценкой опасности.

При раскопке проложенной под землей секции, по которой течет жидкость, под воздействием внешнего поля может возрасти потенциал электропроводящих или рассеивающих частей. Следовательно, не следует раскапывать трубы, пока они в рабочем состоянии и пока не заземлены все смежные электропроводящие объекты, способные наelektrizоваться по индукции. Однако опасно проводить соединение их с устройством заземления во взрывоопасной среде.

Примечание — Требования к подземным трубопроводам АЗС см. в 7.8.4.

7.7.3 Шланги и соединение шлангов

7.7.3.1 Общие положения

В подпункте 7.7.3 рассматриваются шланги для химического и минерального масла. Шланги для краски рассматриваются в ISO 8028 [13].

7.7.3.2 Цели и проектные решения обеспечения электростатической безопасности шлангов

1) Соединение оборудования перемычками: Шланги часто применяют в качестве электрических перемычек, обеспечивающих эквипотенциальность оборудования, при этом они могут снабжаться вторым слоем, обеспечивающим это качество шланга, например, при соединении с наконечником. Сопротивление шланга между устройствами сцепления, находящимися на его концах, не должно превышать нормативное значение, а соединения должны обеспечить электрический контакт с присоединяемым оборудованием.

2) Предотвращение разрядов, способных привести к зажиганию: Там, где существует опасность образования взрывоопасных смесей в шлангах или снаружи шлангов, следует исключить опасное накопление зарядов, для чего следует:

a) исключить наличие изолированных проводящих компонентов, таких как соединения шлангов, арматура (спирали армирования) и действующие клапаны. Для шлангов с одной спиралью внутри и с одной спиралью снаружи важно обеспечить надежное соединение с арматурой на концах. Это особенно важно для шлангов со спиральями, химически защищенными изолирующими покрытиями;

Примечание — В случае шлангов из проводящего или рассеивающего материала нет необходимости в непосредственном обязательном контакте непокрытых металлических спиралей с арматурой на концах.

b) ограничить предельное зарядение изолирующих поверхностей применением проводников или соответствующим использованием рассеивающих внешних и/или внутренних поверхностей;

c) исключить образование заряженных изолированных скоплений жидкости («слизней») в пределах шланга.

3) Предотвращение повреждений шланга: Разряды статического электричества не должны причинять никаких повреждений, ухудшающих качество шланга. Особенно должны быть исключены разряды, перфорирующие стенки шланга.

4) Предотвращение блуждающих токов: Иногда необходимо предотвратить возможность протекания в шланге блуждающих токов, одновременно обеспечивая возможность утечки зарядов статического электричества. В настоящем стандарте шланги, обладающие таким качеством, классифицированы как рассеивающие. Шланги, в которых могут быть значительные блуждающие токи, классифицированы как проводящие, а шланги со слишком высоким сопротивлением, препятствующим безопасной утечке зарядов статического электричества, классифицированы как изолирующие.

Хотя эти определения несколько отличаются от определений, используемых в ISO 8031 и EN 12115 [14], они обеспечивают идентификацию шлангов, способствующую соблюдению электростатической безопасности. Классификация в ISO 8031 не в полной мере и не всегда учитывает требуемую электростатическую безопасность шлангов. Эти две классификации, учитывающие опасные проявления статического электричества и блуждающих токов, представлены в таблице 15, а сравнительная градация шлангов по ISO 8031 — в таблице 16.

Таблица 15 — Классификация шлангов по сопротивлению «конец — конец» для защиты от статического электричества и блуждающих токов

Классификация	Граничные значения R, сопротивления «конец — конец»	Примечания
Проводящий	$R < 1 \text{ кОм}$	Обеспечена защита от опасных проявлений статического электричества, но могут требоваться дополнительные меры из-за высокого сопротивления покрытий или слоев. Не ограничены блуждающие токи от электроустановок, катодных систем защиты или заземлителей
Рассеивающий	$1 \text{ кОм} \leq R < 1 \text{ МОм}$	Обеспечена защита от опасных проявлений статического электричества, но могут требоваться дополнительные меры из-за высокого сопротивления покрытий или слоев. Блуждающие токи ограничены до безопасного уровня
Изолирующий	$1 \text{ МОм} \leq R$	Защита от статического электричества не обеспечена. Блуждающие токи ограничены до безопасного уровня

В свете вышеупомянутых критериев, чтобы исключить загорание, в зависимости от проводимости жидкости, требований процесса и чувствительности среды к загоранию могут требоваться различающиеся между собой конструкции устройств.

7.7.3.3 Принципы предупреждения на стадии проектирования загорания среды с МЭЗ < 0,20 мДж

7.7.3.3.1 Непрерывное электрическое соединение от начала до конца

От начала до конца электрическое соединение обычно обеспечивается армирующими проволочными спиралью в стенке шланга или плетеными металлическими оболочками, соединенными с проводящими металлическими деталями, входящими в состав соединений. Важно, чтобы каждая проволока или каждая проволочная спираль, входящая в состав перемычки, обязательно была соединена с этими концевыми деталями соединений. Контактные соединения должны быть надежными, и сопротивление перемычки от начала до конца должно периодически проверяться. Частота и тип проверок должны устанавливаться в зависимости от обстоятельств и по согласованию с производителем.

7.7.3.3.2 Устранение изолированных проводящих элементов

Проводящими элементами шлангов обычно являются концевые детали (фитинги, арматура, соединительные головки), армирующие спирали, проволока и плетеные металлические оболочки.

а) Концевые соединительные головки: Соединительные головки обеспечивают соединение проводящих и рассеивающих (антистатических) элементов шлангов и обеспечивают требуемое сопротивление перемычки из конца в конец.

б) Шланговые зажимы: Не подключенные к перемычке зажимные контактные соединения не допустимы в системах обращения, поскольку токи электризации способны обеспечить накопление на них зарядов и высоких значений потенциалов и превратить их в потенциальные источники загорания.

с) Армирующие спирали, провода перемычек и оплетки: При отсутствии проводящих и рассеивающих внутренних прокладок при протекании по продуктопроводам жидкостей эти детали могут становиться заряженными. При обычно высокой емкости этих компонентов в случае, когда они изолированы, могут возникать разряды со значительной энергией. Поскольку обеспечение обычно применяемого заземления или включения в состав перемычки производится посредством концевых соединительных головок, особенно важно удостовериться в том, что каждый такой компонент надежно соединен с соединительной головкой с каждого конца шланга и служит перемычкой между ними. Сопротивление от конца до конца шланга должно регулярно проверяться, чтобы быть уверенными в том, что эта перемычка не повреждена. Если существует множество проводников, перемыкающих концевые соединительные головки, например две армирующие спирали или две проволочные перемычки, проверка проводимости между концевыми соединительными головками не позволяет обнаружить целостность каждой отдельной перемычки. В этом случае, сверх того, необходимы тщательный контроль качества при изготовлении изделия и регулярный визуальный контроль на выявление любых повреждений, способных нарушить целостность проводимости. Шланги, на которых замечены любые механические повреждения, должны быть изъяты или переданы туда, где обращаются только негорючие жидкости.

7.7.3.3.3 Предупреждение возникновения кистевых разрядов с изолирующих поверхностей

Для этого следует применить одну из следующих мер:

а) Чтобы исключить зарядение изолирующей поверхности (поверхностей), следует применить рассеивающую или проводящую наружную оболочку и/или внутреннюю прокладку, перемыкающую концевые соединительные головки.

б) Ограничить размер электризующейся изолирующей поверхности или путем применения шланга малого диаметра (см. таблицу 3), или ограничением зазора между витками армирующей спирали (спиралей) согласно 6.3.2. Эти ограничения могут не предотвратить пробой и перфорирование. Особенно толстых прокладок и/или прокладок с высоким удельным объемным сопротивлением, например прокладок из фторопласта.

7.7.3.3.4 Предупреждение скользящих искровых разрядов

Скользящие искровые разряды могут возникать на тонком слое изолирующего материала с электропроводящим основанием с пробивным напряжением свыше 4 кВ (см. 6.3.4.2). Такая ситуация может возникать вблизи витка армирующей спирали, когда армирующая спираль не находится в непосредственном контакте с жидкостью, а также при применении наружной проволочной оплетки (оболочки), но в этом случае требуется образование высокой поверхностной плотности зарядов. Обычно проводимости материала стенок шлангов достаточно, чтобы обеспечить утечку зарядов стенки на витки армирующей спирали или на оплетку прежде, чем плотность зарядов достигнет уровня, достаточного для возникновения таких разрядов. Это, однако, имеет место в сборках шлангов с фторполимерным покрытием, если не используется рассеивающий фторполимер (например, с углеродным наполнителем) или пробивное напряжение покрытия превышает 4 кВ.

Примечание — Хотя при пробивном напряжении менее 4 кВ скользящие искровые разряды исключены, возможны разряды, приводящие к перфорированию.

7.7.3.3.5 Предупреждение разрядов с изолированной массы проводящей жидкости

Масса (лужи) проводящей жидкости может оказаться заряженной при растекании, если она изолирована от заземленных концевых соединительных головок шланга паровым пространством и внутренняя поверхность шланга изолирующая. С заряженной лужи может возникнуть зажигающий разряд при сближении с заземленной концевой соединительной головкой. Такой сценарий можно исключить применением проводящего или рассеивающего внутреннего покрытия шланга, перемыкающего его концевые соединительные головки, или, в случае шлангов с диаметром более 200 мм (8 дюймов), путем применения шлангов с тонкими (≤ 1 мм) покрытиями с армирующей спиральной проволокой с шагом 10 мм или менее.

7.7.3.4 Действующие классификации шлангов

Шланги должны быть четко промаркированы, чтобы исключалось их применение не по назначению. В ISO 8031 определены шесть применяемых типов шлангов с тремя подвидами проводящих и антистатических исполнений. Типы шлангов разграничены по номенклатуре и по сопротивлению, и принятая классификация их отличается от прежней, представленной в предыдущем издании ISO 8031, и отражена в таблице 16.

Примечание — Шланги обычно снабжены концевыми соединительными головками, которые служат важным звеном цепи утечки зарядов. Поэтому классификация шлангов, представленная в ISO 8031, относится только к полностью собранным шлангам с концевыми соединительными головками.

В ISO 8031 даны предельные значения сопротивления перемычек на каждый сорт шланга, которые применяются к ряду измерений сопротивления, как описано в этом стандарте для каждого типа. Когда рассматривается сопротивление «конец — конец», для рассеивающих шлангов могут использоваться предельные значения, указанные в таблице 15. Таблица 16 включает распечатку категорий утечки для каждого сорта шланга.

Таблица 16 — Классификация сортов шлангов по ISO 8031

Сорт по ISO 8031			IEC 60079-32-1 категория по утечке
Сорт ID	Наименование/описание	Сопротивление R сборки между концевыми соединительными головками	Классификация по электростатической утечке
M	Электрически перемыкающая Не менее двух гибких металлических проволочных перемычек с (без) металлических спиралей	$R < 100 \text{ Ом}$	Проводящая
—	Непрерывно электрически перемыкающая Металлическая спираль (и), соединенная электрически с обоими концевыми соединительными головками	$R < 100 \text{ Ом}$	Проводящая
Ω	Проводящая Снабженная проводящей резиной или пластиковым(и) слоем(ями)	$R < 1 \text{ МОм}$	Проводящая или Рассеивающая
Ω -L	Проводящая только по внутреннему слою		
Ω -C	Проводящая только по наружному покрытию		
Ω -CL	Проводящая по покрытию и слою		
Ω	Антистатичная Снабженная антистатичной резиной или пластиковым(и) слоем(ями)	$1 \text{ кОм} \leq R \leq 100 \text{ МОм}$	Рассеивающая или Изолирующая
Ω -L	Антистатичная только по внутреннему слою		
Ω -C	Антистатичная только по наружному покрытию		
Ω -CL	Антистатичная по покрытию и слою		
—	Изолирующая	$100 \text{ МОм} < R$	Изолирующая
—	Рассеивающая	$10 \text{ кОм} < R$	Рассеивающая или Изолирующая
Примечание — Более подробно классификация шлангов и соответствующие методы их испытания приведены в ISO 8031.			

Антистатические шланги типа Ω обычно используются в автомобильном транспорте в шлангах с фторопластовыми слоями. В этих и других вариантах, которые не приводят к очень высоким уровням заряжения, предел в 100 МОм соответствует верхней границе рассеивающего диапазона. Однако там, где ток электризации превышает 10 мкА, шланги с сопротивлениями до 100 МОм, возможно, не в состоянии обеспечить безопасную утечку зарядов статического электричества (см. 7.7.3.5 с)).

Чтобы исключалась опасность возникновения кистевых и скользящих искровых разрядов, кроме требований к сопротивлению «конец — конец» должны быть учтены другие требования, см. 7.7.3.3.3 и 7.7.3.3.4. Следовательно, только сопротивление «конец — конец» не всегда единственный критерий пригодности шланга.

Определенные гибридные методы обеспечения электропроводности и антистатичности шланга обеспечиваются применением проводящих или антистатичных (рассеивающих) слоев или покрытий. Эта комбинация используется, например, там, где требования заземления оборудования обеспечиваются электрическим соединением, но процесс требует толстого внутреннего слоя, который в случае, если бы он был из изоляционного материала, создал бы условия к возникновению разрядов в оборудовании. Эти гибридные шланги не соответствуют ни одному из сортов, определенных в ISO 8031 и таблице 16, но соответствуют позициям в таблице 17, которые позволяют выбирать или определять шланги для специальных условий эксплуатации.

Таблица 17 — Гибридные типы шлангов и шланговых сборок

Классификация гибридных типов по ISO 8031			IEC 60079-32-1
Гибридный типаж	Наименование	Сопротивление R сборки между концевыми соединительными головками	Классификация по электростатической утечке
M/Ω-L	Электрически перемыкающие с проводящим/антистатическим внутренним слоем	R < 100 Ом	Проводящая
M/Ω-C	Электрически перемыкающие с проводящим/антистатическим наружным покрытием	R < 100 Ом	Проводящая
M/Ω-CL	Электрически перемыкающие с проводящим/антистатическим покрытием и слоем	R < 100 Ом	Проводящая

Безопасность гибридных шлангов не может обеспечиваться на основе контроля только сопротивления между концевыми соединительными головками. Требуется еще учитывать данные измерения сопротивления между внутренним слоем и концевыми соединительными головками (см. ISO 8031).

7.7.3.5 Свойства и порядок применения шланговых соединений по классификации ISO 8031

а) Электрические перемычки (Тип М) и протяженные электрические перемычки из шланговых соединений состоят из металлических перемычек из конца в конец. Регулярные проверки их целостности и визуальные осмотры следует проводить в соответствии с 7.7.3.3.2, чтобы ни один из перемыкающих компонентов (жила проволоочной перемычки, звено или виток армирующей спирали) не оказался изолированным.

Обычно в этих типах шлангов исключены зажигающие кистевые разряды, описание которых дано в 7.7.3.3.3, при угрозе которых применение шланговых сборок исключено из-за опасности зажигания. Однако в некоторых типах перемыкающих шланговых сборок, например с фторопластовыми (PTFE) прокладками, или с прокладками необычайно большой толщины, или с большими промежутками между электропроводящими элементами, обеспечения только одного свойства, свойства перемычки для шланговой сборки, для обеспечения безопасности и предотвращения перфорирования вследствие образования потенциала на одной из изолирующих поверхностей не достаточно. Свойства шланга как электрической перемычки обеспечиваются непрерывностью электрической цепи между частями, которые он соединяет, а рассеивающие свойства слоя предотвращают опасность накопления зарядов на поверхностях шланга.

Из-за низкого сопротивления цепи между концевыми соединительными головками шланговых сборок шланги типов М, М/Ω-L или М/Ω-CL хорошо проводят блуждающие токи и создают опасность зажигания при размыкании электрической цепи (например, при отсоединении или разъединении шлангов). Следовательно, там, где из-за блуждающих токов возникают проблемы, эти шланги следует применять вместе с изолирующими фланцами.

б) Тип Ω, проводящий: Проводящие или рассеивающие шланговые сборки типа Ω снабжены проводящими или рассеивающими слоями на одной или двух поверхностях шланга. У типа Ω-L — проводящие или рассеивающие прокладки, у Ω-C — проводящие или рассеивающие наружные оболочки, у Ω-CL — и то, и другое. Проводящие шланговые сборки должны быть сконструированы так, чтобы проводящие компоненты перемыкали концевые соединительные головки и чтобы сопротивление шланговой сборки было в пределах значений, предписанных в таблице 16.

Конструкция проводящих шланговых сборок такова, что они не утрачивают электрической непрерывности в течение всего срока эксплуатации. Шланги этой конструкции не требуют регулярной проверки свойственной им электрической непрерывности.

Как показано в 7.7.3.4, проводящие/рассеивающие оболочки или прокладки могут быть скомбинированы с электрическими перемычками, чем характеризуются гибридные типы М/Ω-L, М/Ω-C и М/Ω-CL.

с) Тип Ω, антистатический: Антистатические шланговые сборки типа Ω имеют достаточно низкое сопротивление (см. таблицу 16), чтобы в большинстве случаев утечка зарядов статического электричества была достаточной для обеспечения безопасности, но достаточно высокой, чтобы снизить блуждающие токи до безопасного уровня. Они отличаются от проводящих шлангов только пределами сопротивления, хотя диапазоны значений их сопротивлений могут перекрываться. Антистатические шланговые сборки могут также быть проводящими шланговыми сборками типа Ω.

Токи заряжения при протекании через трубы или шланги можно оценить по соотношениям, представленным в А.1.4 (см. также NFPA 77), и обычно они не превышают 10 мкА. Там, где ток может превысить 10 мкА, антистатические шланги с сопротивлением свыше 100 МОм могут не обеспечить безопасную утечку зарядов статического электричества. Особенно большими могут быть токи заряжения непосредственно за узлами, обеспечивающими высокую электризацию, такими как фильтры тонкой очистки. Непосредственно за такими узлами и на длине участков, соответствующих требованиям 7.5, предпочтительнее применять трубопроводы с заданной проводимостью, а не шланги. Если в таком месте должен применяться шланг, верхние значения сопротивления антистатического диапазона для типа Ω могут оказаться слишком высокими и не способными обеспечить безопасную утечку зарядов. Поэтому применение таких шлангов следует исключить. В случае если блуждающие токи отсутствуют, могут применяться проводящие шланги типа Ω -L или Ω -CL. Если блуждающие токи возможны, следует применять как проводящие шланги типа Ω -L или Ω -CL, так и удовлетворяющие требованиям антистатичности шланги типа Ω -L или Ω -CL.

Число шлангов, соединенных между собой в антистатическую шланговую сборку последовательно, должно быть ограниченным, чтобы из-за переходных контактных сопротивлений общее сопротивление не превысило нормируемого значения, заданного в таблице 16.

d) Прерывающие шланги: Шланги без проводящих элементов, переключающих концевые соединительные головки. Обычно это тип шлангов, состоящих из изолирующего материала. В этих шлангах могут быть армирующие металлические проволоки или спирали, не находящиеся в электрическом контакте с концевыми соединительными головками.

Там, где возможны блуждающие токи, предпочтительны антистатические шланговые сборки типа Ω , обеспечивающие замыкание концевых соединительных головок и обладающие сопротивлением в рассеивающем диапазоне (см. таблицу 15). При их применении обеспечивается защита от индуктивных разрядов при разрыве цепи блуждающего тока и от разрядов статического электричества. Электрически переключающие шланговые сборки (типа М или гибридные) могут применяться там, где невозможно применение антистатических шлангов. В этом случае может возникнуть необходимость применения изолирующих фланцев или секций шлангов, обеспечивающих защиту от разрядов при размыкании блуждающих токов. Там, где они применяются, изолированные от земли участки шлангов должны заземляться отдельно.

Там, где может присутствовать взрывоопасная среда, не должны применяться изолирующие шланги.

Области применения шлангов каждого типа представлены в таблице 18.

Таблица 18 — Выбор шлангов для обращения с горючими жидкостями

Тип	Конструкция	Высокопроводящие жидкости (>10 000 пСм/м)	Средне и плохо проводящие жидкости (<10 000 пСм/м)
—	Гибкий металл	Применим	Применим
М	Электрически переключающий	В основном применим ^{a)}	В основном применим ^{d), e)}
—	Непрерывно электрически переключающий	В основном применим ^{a)}	В основном применим ^{d), e)}
Ω -L	Внутренний проводящий слой	Применим	Применим
Ω -C	Наружная проводящая оболочка	Анализ каждой заявки ^{a)}	Анализ каждой заявки ^{d)}
Ω -CL	Проводящий внутренний слой и наружная оболочка	Применим	Применим
Ω -L	Антистатический внутренний слой	Применим	В основном применим ^{f)}
Ω -C	Антистатическая наружная оболочка	Применимость ограничена ^{a)}	Применимость ограничена ^{d), f)}
Ω -CL	Антистатический внутренний слой и наружная оболочка	Применим	В основном применим ^{f)}
М/ Ω -L	Гибрид переключки и проводящего внутреннего слоя	Применим	Применим

Окончание таблицы 18

Тип	Конструкция	Высокопроводящие жидкости (>10 000 пСм/м)	Средне и плохо проводящие жидкости (<10 000 пСм/м)
M/Ω-C	Гибрид перемычки и проводящего внутреннего слоя	Применимость ограничена	В основном применим ^{d)}
M/Ω-CL	Гибрид перемычки и проводящего внутреннего слоя	Применим	Применим
M/Ω-L	Гибрид перемычки и антистатического внутреннего слоя	В основном применим	В основном применим ^{d), f)}
M/Ω-C	Гибрид перемычки и антистатической оболочки	В основном применим	В основном применим ^{d)}
M/Ω-CL	Гибрид перемычки, антистатической оболочки и слоя	В основном применим	В основном применим ^{d), f)}
—	Изолирующий	Запрещен	Запрещен
—	Прерывающий	В основном запрещен ^{b), c)}	В основном запрещен ^{b), c)}

a) Применим только если в шланге на всю его длину постоянно присутствует непрерывающийся столб высокопроводящей жидкости. Опасность возможна, если в изолирующем сегменте с очень высоким сопротивлением стенок (например, при толстых прокладках, при прокладках из фторопласта) изолирующим паровым зазором прерывается столб жидкости и если емкость образующегося проводника уменьшается (например, из-за толстой прокладки или из-за большого зазора между перемыкающими проводниками). Опасность, возникающую в этих условиях, можно предотвратить снижением скорости потока (до 1 м/с) и обеспечением условий, при которых столб жидкости не прерывается, или применением прокладок с большей проводимостью.

b) Невозможно установить безопасность прерывистых шлангов только по данным о сопротивлении. Нужно детально рассматривать конструкцию шланга. В особых случаях безопасность может быть возможной.

c) При морском применении одиночные участки изолирующих морских шлангов прерывистого типа, соответствующих ISO 8031, согласно ISGOTT допускается применять вместо изолирующих фланцев.

d) Опасность возможна, если сопротивление прокладки очень высокое (например, при толстых прокладках, при прокладках из фторопласта) и если емкость образующегося проводника или проводящей оболочки невелика (например, из-за толстой прокладки или из-за большого зазора между перемыкающими проводниками). Опасность можно предотвратить применением прокладок с большей проводимостью или шлангов гибридного типа (например, типа M/Ω-L или M/Ω-CL).

e) Шланги, снабженные проволочками или внешними армирующими спиральями, беспрепятственно применялись много лет при обращении с нефтепродуктами (например, на автоцистернах). Однако проблематично применение прокладок с высоким сопротивлением, таких как фторопластовые. Следовательно, рекомендуется прокладки с высоким сопротивлением применять только после тщательного анализа риска.

f) Антистатические шланги типов Ω-L и Ω-CL приемлемы в большинстве случаев, но не после устройств, порождающих большие токи электризации, таких как фильтры тонкой очистки, обеспечивающие ток электризации более 10 мкА. В сомнительных случаях измеряют сопротивление шлангов типа Ω, предусматривают применение стандартных проводящих или как проводящих, так и антистатических стандартных шлангов.

7.8 Специальные операции налива

7.8.1 Заправка самолета

7.8.1.1 Общие положения

Обычно заправка самолетов производится автозаправщиками или от системы заправки самолета через мобильные распределители. Малые аэродромы обычно используют систему заправки, аналогичную системе автозаправки, а отдаленные аэродромы могут производить заправку из бочек. Топливо подается через гибкие резиновые шланги, и при этих операциях может возникать опасность воспламенения из-за статической электризации. Топливо может заряжаться в системах заправки самолета или в баках самолета, которые обычно сделаны из металла, хотя в будущих самолетах для топливных баков будут применяться композиционные материалы, компоненты крыла и т. д. Топливные системы самолета всегда содержат или фильтр-монитор, или, реже, фильтр — сепаратор воды.

Примечание — Подробные требования по заправке самолета даны в API/IP RP 1540 [15].

Хотя и не в связи со статическим электричеством, опасность искр существует в процессе присоединения или отсоединения шлангов. Это искры замыкания или размыкания электрической цепи при протекании блуждающих токов, например, электроустановок или систем катодной защиты. Поэтому системы защиты от статического электричества должны быть совместимы с системами защиты от таких разрядов.

7.8.1.2 Шланговые сборки

Гибкие шланговые сборки для заправки самолета должны обладать такой проводимостью (см. 7.7.3.2), которая обеспечивала бы утечку зарядов статического электричества и исключала бы протекание блуждающих токов. Электрически перемикающие шланги могут, однако, использоваться в некоторых случаях (например, на стороне всасывания насоса, где наличие металлической спирали может препятствовать повреждению шланга). Для систем гидранта шланг, соединяющий ввод с гидрантом, должен быть рассеивающим. Электрически перемикающие шланги здесь не должны быть разрешены.

7.8.1.3 Заземление и соединение перемычками

7.8.1.3.1 Общие положения

Все металлические компоненты заправки топливозаправщиком (например, шасси, цистерна, фильтр, счетчик, трубопровод, типовое оборудование, соединительная катушка) должны быть в хорошем электрическом контакте друг с другом. В пределах системы гидранта должна быть обеспечена электрическая непрерывность.

Между самолетом и заправщиком, прежде чем будет подсоединен шланг налива топлива, всегда должно устанавливаться соединение перемычкой. Согласно авиационным правилам полное сопротивление кабеля перемычки должно быть менее 25 Ом. Это соединение должно оставаться на месте, пока заправка не закончена и шланг не отсоединен. Всегда следует использовать лаги буксировки самолета. Использование других металлических деталей самолета, например трубы, двери посадочного устройства и т. д., строго запрещено руководящими принципами авиационной промышленности (за исключением топливных баков в крыльях — см. ниже).

Должна быть обеспечена непосредственная перемычка между заправочным входным отверстием самолета и металлическим наконечником заправочного шланга. Для подкрыльной заправки это соединение достигается контактом «металл — металл» между наконечником шланга и самолетным заправочным устройством. Для заправки сверху крыла это соединение обеспечивается сохранением во время заправки контакта между наконечником шланга и металлическим входным устройством. Для соединения перемычкой между наконечником шланга и входным устройством может использоваться отдельный провод, хотя это не всегда возможно из-за нехватки подходящей точки подключения. Там, где подобная перемычка отсутствует, максимальная производительность заправки должна быть 200 л в минуту.

В руководствах авиационной промышленности использование воронки строго запрещено для заправки сверху крыла.

В некоторых местах требования по заземлению устанавливаются администрацией аэропорта. Там, где есть выбор, применение для заземления нескольких разных заземлителей не рекомендуется из-за возможности проявления блуждающих токов. В случае применения заземления заправщик должен заземляться либо посредством соединения кабеля с кабелем перемычки, либо отдельным штатным кабелем для заземления, входящим в комплектацию транспортного средства.

При заправке из тары должны соблюдаться те же самые процедуры, как и при заправке сверху крыла. Прежде всего следует соединить перемычками насос с самолетом и с тарой. Тару емкостью менее 200 л для авиационного топлива применять не разрешено.

7.8.1.3.2 Скорость течения

Максимальная скорость в шлангах заправки самолета не должна превышать 7 м/с для топлив с проводимостью не менее 50 пСм/м или 5 м/с для топлив с проводимостью менее 50 пСм/м. Следует обеспечить достаточное время задержки поступления жидкости в топливные баки после ее прохождения через фильтры (см. 7.5.1).

7.8.2 Разгрузка автоцистерн

Разгрузку автоцистерн производят или самотеком, или с применением насоса автоцистерны (насоса на транспортном средстве) через разгрузочные шланги или через сворачиваемые шланги. Опасность загорания могут создавать искровые разряды с изолированных проводящих деталей (например, с соединений шланга или в целом с транспортного средства), кистевые разряды с непроводящих шлангов или кистевые разряды внутри загружаемой емкости.

Рекомендуются следующие меры обеспечения безопасности.

а) Должны использоваться проводящие или специально разработанные электрически перемикающие шланговые сборки (см. 7.7.3).

б) Удостоверьтесь, что машина (автоцистерна) и все металлические соединительные головки соединены с заполняемым резервуаром. Рекомендуется, чтобы шланговые сборки выполняли роль перемычек и чтобы дополнительная специальная перемычка не требовалась. Если стандарты компании требуют применения отдельной перемычки, то такая перемычка должна быть установлена до подсоединения шланга (см. 7.3.2.3.3 1б).

с) Для разгрузки через свободные шланги при соединении их между машиной и загружаемым резервуаром сначала присоедините шланг к загрузочной трубе резервуара и затем, прежде чем присоединить его к машине, обеспечьте выравнивание потенциалов касанием присоединяемого шланга к металлической части машины.

д) Для разгрузки через сворачиваемый шланг концом или наконечником коснитесь металлической части, связанной с загружаемым резервуаром, например с трубопроводом или с фланцевым соединением, прежде чем вставить наконечник или присоединить шланг. Это начальное касание должно произойти вне зоны, близко примыкающей к загружаемому резервуару, в котором может быть не исключено остаточное присутствие взрывоопасной среды.

е) Обеспечьте максимально безопасную скорость потока, предусмотренную для резервуаров среднего размера (см. 7.3.2.3.3), при которой исключается опасность загорания в резервуаре. Если в жидкости присутствует вторая фаза, скорость потока должна быть не более 1 м/с.

ф) Непрерывность и механическая кондиционность перемыкающих шлангов должны регулярно проверяться (см. 7.7.3.3).

7.8.3 Автозаправочные станции

7.8.3.1 Общие положения

Погрузочно-разгрузочные операции топлива на розничных автозаправочных станциях обычно включают загрузку топлива в подземные резервуары из автоцистерн и подачу топлива от подземных резервуаров в транспортные средства клиента. Пожары от статического электричества возникают и при загрузке топлива в подземные резервуары, и при заправке транспортных средств потребителей.

Образование взрывоопасной среды зависит от свойств топлива и происходит и при загрузке топлива, и при заправке транспортных средств потребителей. В связи с тем, что температура вспышки дизельного топлива соответствует по крайней мере 58 °С, пары дизельного топлива при обычных окружающих температурных условиях слишком бедны, хотя горячие дизельные линии возвращения на транспортном средстве могут иногда способствовать образованию взрывоопасной среды в пределах резервуара транспортного средства. Однако в некоторых странах обращаются дизельные топлива со значительно более низкой температурой вспышки. В этих странах при высокой окружающей температуре пары дизельного топлива могут образовывать взрывоопасную смесь.

Напротив, смеси паров бензина вообще слишком богаты для сгорания в замкнутом пространстве, таком как топливный бак. Но они могут образовывать взрывоопасную среду при смешивании со свежим воздухом. Такое возможно, например, при заправке транспортного средства бензином. Около входного отверстия бензобака всегда будет место, где образуется смесь, оптимальная для загорания. Следовательно, разряд статического электричества около входного отверстия бензобака может стать источником загорания и причиной летальности или травматизма человека, проводящего заправку транспортного средства. Этанол-бензиновые смеси с высокими концентрациями этанола могут привести к образованию взрывоопасной среды в закрытых резервуарах при стандартных окружающих температурах, хотя маловероятно, что из-за своей высокой проводимости это топливо станет электростатически заряженным.

Как выше отмечено, взрывоопасная среда может образоваться при следующих ситуациях:

- в бензино-этаноловых резервуарах (например, E85) или в пустых, освобожденных трубах после их разгрузки;

- в трубах из-под бензина, когда поступает воздух вследствие отсоединения шлангов после завершения разгрузки;

- вокруг открытого отверстия бензобака во время дозаправки;

- в пространстве с внешней стороны трубы с бензином или бензином и этанолом из-за утечек или разрыва, особенно в проложенных подземных «выгребных ямах» или «соединительных коробках», где трубы соединяются со шлангами автоцистерны или с резервуарами. Бензиновые трубы или трубы с дизельным топливом размещаются в одних и тех же загрузочных коробках. Таким образом, не трудно представить, что утечка из линии бензина может привести к образованию взрывоопасной смеси, которая может быть зажжена во время загрузки дизельного топлива.

На автозаправочных станциях обращаются топлива с разнообразными свойствами — от углеводородных бензинов с низкой проводимостью без антистатических добавок (SDA) до высокопроводящих бензинов с биокомпонентами (например, с этанолом). При загрузке топлив с низкой проводимостью в подземные резервуары для хранения нефтепродуктов или в топливные баки на потребительских транспортными средствами, чтобы предотвратить опасные потенциалы, производительность подачи жидкости в них приходится ограничивать.

Однако если в проведении операции какой-либо из проводников (например, заправочный кран, соединительные головки шланга, загрузочная труба или человек) электрически изолированы, то накопление зарядов на одном из них может привести к возникновению искрового разряда, способного стать источником зажигания. Кроме того, накопление зарядов на трубах из изолирующих материалов и на другом оборудовании, находящемся в обращении, может привести к возникновению кистевых разрядов, также способных стать источником зажигания. Зажигание вероятно, если какой-либо из этих разрядов возникает во взрывчатой среде (см. выше). При загрузке топлива в подземные резервуары и при заправке транспортных средств соответственно должны быть соблюдены меры, указанные в 7.8.3.2 и 7.8.3.3.

7.8.3.2 Поставка топлива в подземные резервуары

7.8.3.2.1 Системы с металлическими трубами

а) Все секции трубопровода должны быть заземлены способом, исключающим риск протекания в трубопроводной системе случайных токов (например, применением изолирующих вставок).

б) Заземление должно регулярно проверяться.

с) Оборудование, такое как тонкие фильтры, которые могут вызывать повышенную наэлектризованность топлива, должно использоваться, только если обеспечивается достаточное время релаксации электрических зарядов в проводящей трубе.

7.8.3.2.2 Системы с пластмассовыми трубами

Пластмассовые трубы обладают высокой стойкостью к коррозии и обеспечивают высокую защищенность от попадания посторонних включений в топливо. Поэтому они все более и более используются для поставки топлива от автоцистерн в подземные резервуары, от подземных резервуаров до раздаточных колонок и вентилей и для линий восстановления пара.

Примечание — Определенные требования для термопластичных и гибких металлических трубопроводов для этого применения представлены в EN 14125.

Используются два главных варианта систем пластмассовых труб: так называемые «непроводящие» (изолированные) трубы и так называемые «проводящие» трубы (непроводящие трубы, соединяющиеся с соэкструдированной рассеивающей внутренней подкладкой). Типичные пластмассовые системы труб используют соединители, которые включают металлические согревающие катушки (сцепные приборы электрослияния, EFCs), чтобы соединить и запечатать длинные трубы и стыки. На этих EFCs может быть установлена емкость от 5 до 30 пФ в зависимости от установки. Пластмассовые трубы обычно включают соэкструдированную внутреннюю подкладку для противостояния просачиванию топлива.

Специфические риски в этих типах систем включают:

а) Поток топлива с низкой или средней проводимостью может значительно заряжаться. Следовательно:

1) Для полностью изолирующих («непроводящих») труб:

1) Высокие потенциалы могут проявляться на стенках не врытых в землю труб или на незаземленной арматуре соединений труб.

2) Если проникновение воздуха происходит при отсоединении шланга грузовика, то зажигание может произойти от разрядов на заземленные детали соединения, на концевые гайки шланга или с высоко заряженной пластмассовой поверхности на менее заряженную пластиковую поверхность.

3) Электростатическое поле заряженных стенок трубы индуцирует высокие потенциалы на смежных проводниках, включая EFCs, инструменты и другие объекты, и приводит к возникновению искровых разрядов с них на смежные заземленные объекты.

4) Высокие электростатические поля, возникающие в стенках труб, находящихся в земле, могут приводить к их пробое и перфорированию разрядами статического электричества.

II) Для изолирующих труб с рассеивающими слоями (так называемыми «проводящими трубами»):

1) Заряды не могут накапливаться, если слой заземлен, а его экранирующая способность снижает риск от высоких потенциалов потока, связанный с наличием таких электропроводящих деталей, как EFCs.

2) Однако потенциалы могут возникать на незаземленных секциях рассеивающего слоя и на связанных с ним соединениях.

b) Электризация трением внешних поверхностей изолирующих труб порождает кистевые разряды.

c) Применение изолирующих и проводящих труб в системе может привести к изоляции отдельных проводящих частей. Это приемлемо, только если все проводящие части надежно заземлены. Особое внимание должно быть обращено на заземление металлических фланцев, соединительных головок и клипсов на изолированных сегментах и рассеивающих слоев проводящих сегментов.

d) Определенные риски могут возникать, если трубопроводы функционируют там, где может присутствовать взрывоопасная среда. И проводящие, и изолирующие трубы могут заряжаться и способствовать возникновению разрядов, способных стать источником зажигания.

I) Для изолирующих труб возможны зажигающие кистевые разряды с наружных поверхностей.

II) Для ошибочно раскопанных труб с рассеивающими слоями накопленный поверхностный заряд может стать причиной шокового воздействия на людей и причиной возникновения зажигающих разрядов.

Возрастание потенциала на изолирующих трубах при электризации потоком зависит от его скорости, заполнения объема и длины незакопанных секций, а также от свойств топлив. Изменчивость условий электризации и утечки зарядов с течением времени и в зависимости от температуры еще не достаточно изучены. Пока не известны наихудшие проявления процессов электризации, следует обеспечивать большой запас по условиям утечки зарядов с целью обеспечения безопасности.

Есть, однако, значительное установленное обоснование сложившейся практики применения труб. При этом зарегистрировано только несколько имевших место инцидентов. Таким образом, существующие методы широко применимы для обращения с сегодняшним топливом. Однако неясно, продолжили бы существующие методы обеспечивать соответствующую безопасность, если бы увеличивающееся использование окисленных биокомпонентов в бензине приводило к возрастанию интенсивности процессов электризации.

Примечание — Возможно, что, по крайней мере, некоторые эфиры и сложные эфиры склонны к более интенсивной электризации, чем углеводородные топлива.

Чтобы предотвратить чрезмерное заряджение и рост потенциалов на стенах труб, на клапанах и арматуре, рекомендуются следующие меры безопасности:

1) Изолирующие пластмассовые трубы:

a) Чтобы исключить перфорирование пластмассовой трубы, достаточно, чтобы напряжение пробоя ее стенки, измеренное в соответствии с IEC 60243-2, превышало 100 кВ. Слой полиэтилена, по крайней мере толщиной 4 мм, обычно удовлетворяет этому требованию.

b) Не зарытый в землю EFCs должен быть надежно заземлен или запечатан с применением воздухонепроницаемого состава.

c) Все остальные проводящие части труб или крепежной арматуры должны быть заземлены.

d) Следует регулярно проверять заземление всех проводящих и рассеивающих частей.

e) Не погруженные в землю полностью изолирующие пластмассовые секции трубы должны быть как можно более короткими.

f) Скорость потока топлива должна быть ограничена до значения $< 2,8$ м/с.

Примечание — Возможное в будущем введение биокомпонентов может изменить электризуемость топлив.

g) Заземление большей части каждой трубы погружением в землю значительно способствует безопасной эксплуатации системы. Следовательно, при любой последующей ревизии или ремонте жидкость не следует допускать в трубу до тех пор, пока все секции, которые должны быть закопаны, не будут полностью покрыты землей.

h) Оборудование, такое как фильтры тонкой очистки, которые могут способствовать интенсивному заряджению топлива, должно использоваться только с тщательным соблюдением необходимых при этом мер безопасности.

i) При операции загрузки в месте подсоединения шланга грузовика должен применяться клапан обеспечения безопасности. Предпочтительно применение системы соединения, которая не позволяет

воздуху поступать в систему и смешиваться с парами топлива. Для этого прежде, чем разъединить шланг и трубу, следует закрыть клапан.

j) Количество труб и соединений в выгребных ямах, где могут скапливаться горючие пары, должно быть минимальным.

к) Люди должны избегать касания внешних поверхностей труб, где могут присутствовать горючие пары.

l) При системном обслуживании следует исключать размещение высокозаряженных труб во взрывоопасной среде.

2) Пластмассовые трубы с рассеивающими слоями:

a) Рассеивающие слои должны быть заземлены. Заземленный рассеивающий слой исключает внутренние разряды и экранирует внешние проводники от заряжения по индукции.

b) Заземление может быть достигнуто подходящим расположением рассеивающих внутренних слоев и их соединением с внешними точками заземления.

c) Заземление всех проводящих и рассеивающих объектов должно регулярно проверяться.

d) Оборудование, такое как фильтры тонкой очистки, которые могут способствовать интенсивному заряжению топлива, должно использоваться только с тщательным соблюдением необходимых при этом мер безопасности.

e) При системном обслуживании следует исключать размещение высокозаряженных труб во взрывоопасной среде. Рассеивающие слои должны быть заземлены прежде, чем труба будет введена во взрывоопасную среду, и заземление должно сохраняться до тех пор, пока слой не будет стационарно заземлен через штатную систему.

f) Люди должны избегать касания внешних поверхностей труб, где могут присутствовать горючие пары.

7.8.3.3 Распределение топлива к потребительским транспортным средствам

Следует соблюдать следующие меры безопасности.

a) Насос должен быть заземлен надлежащим образом.

b) Проводящая или должным образом разработанная электрически соединенная перемыкающая сборка шлангов (см. 7.7.3.2) должна использоваться для соединения раздаточного крана с насосом. Сопротивление заземления раздаточного крана посредством шланга не должно превышать 1 МОм для проводящих шлангов и 100 Ом для электрически перемыкающих шлангов. Подробные требования могут быть найдены в EN 1360.

c) Чтобы обеспечить заземление транспортных средств через их шины, сопротивление утечки на землю с поверхностей передних площадок, измеренное при относительной влажности воздуха менее 50 %, не должно превышать 100 МОм.

d) Рассеивающая поверхность передней площадки вокруг насоса должна быть достаточно большой, чтобы гарантировать, что у всех четырех шин частного автомобиля будет контакт с ней во всех положениях заправки.

e) Рукоятка заправочного крана должна быть из проводящего или рассеивающего материала, чтобы гарантировать, что во время всего процесса дозаправки обеспечивается заземление человека, проводящего дозаправку.

Примечание — Чтобы исключить шоковое воздействие статического электричества, предпочтительны рассеивающие материалы.

f) Если есть открытое для замка устройство на носике заправочного крана, то оно должно отвечать любым местным требованиям, которые могут предъявляться для возможности осуществления автоматического отключения.

g) Обычно для транспортных средств сопротивление между стандартным носиком заправочного крана, вставленного в заправляемую горловину, и металлической пластиной, на которой находится шина (по очереди для каждой из шин), когда остальные шины находятся на изолирующих пластинах, не должно превышать 10 ГОм. Для шин, которые могут использоваться в опасных зонах, такое сопротивление не должно превышать 1 МОм. Подробные требования могут быть найдены в ISO 16392 и ASTM F1971.

h) Дизайн транспортного средства должен гарантировать, что опасные уровни зарядов не накопятся на пластмассовых системных заправочных компонентах на транспортном средстве и что металлические системные заправочные компоненты на транспортном средстве должным образом соединены перемычками с шасси. Подробные требования могут быть найдены в SAE J1645.

Эти меры защиты гарантируют заземление:

- a) носика заправочного крана непосредственно через проводящую или рассеивающую сборку шлангов;
- b) человека, удерживающего его без применения изолирующих перчаток;
- c) шасси транспортного средства во время заправки через контакт с носиком заправочного крана и через шины;
- d) проводящие компоненты заправочной системы транспортного средства через соединения перемычками с шасси транспортного средства.

Опыт указывает, что заземления через носик и шины достаточно, чтобы обеспечить утечку относительно небольшого заряда, который произведен во время заправки.

Примечание — Причиной большинства пожаров при дозаправке было зарядение человека.

7.8.4 Мобильное или временное погрузочно-разгрузочное оборудование для жидкости

Особое внимание должно быть уделено применению временного оборудования, в состав которого входят фильтры или другие узлы, ограничивающие его совместимость с другими системами. Пример этого — портативный расходомер, снабженный фильтрами тонкой очистки, предназначенными защитить его чувствительные узлы. При использовании таким оборудованием должны быть предусмотрены меры, гарантирующие, что такое временно применяемое оборудование согласуется с другим портативным оборудованием и емкостями, подлежащими загрузке (см. 7.5), и отвечает всем нормативным требованиям по заземлению (см. 13).

7.9 Производственные процессы (смешивание, кристаллизация и смесители)

7.9.1 Общие положения

Производственные процессы, связанные с обращением с жидкостями или суспензиями (смешивание, перемешивание или кристаллизация) могут быть связаны с риском загорания от статического электричества. Когда эти процессы связаны с обращением с жидкостями с низкой или иногда даже со средней проводимостью, заряд сохраняется в сплошной жидкой фазе, на взвешенных в ней жидкой или твердой фазе, или на изолированных металлических предметах. При наличии воспламеняемой смеси паров с воздухом, тумана или пены, чтобы избежать загорания, следует соблюдать рекомендации, указанные в 7.9.2—7.9.6.

Наиболее сильно заряжаются жидкости, состоящие из двух несмешивающихся фаз, или жидкости с взвешенными в них твердыми частицами. Как следствие требуется сокращать скорость таких двухфазных потоков. Такое же снижение скорости потока требуется при обращении с жидкостями, содержащими примеси, например при содержании свободной воды более 0,5 % по объему или другой несмешивающейся жидкости или при содержании в суспензии более 10 мг/л твердых частиц.

7.9.2 Заземление

Все металлические части оборудования должны быть соединены перемычками и заземлены, см. 13.

Следует гарантировать, чтобы персонал, связанный с обращением с жидкостями, не подвергался риску загорания и были бы соблюдены требования безопасности, предусмотренные в 11.

7.9.3 Смешивание в потоке

В этом процессе смешивание происходит в трубе, в которую в соответствии с нормативным предписанием закачиваются различные составляющие. Для паров поэтому нет никакого пространства, в котором могла бы образоваться взрывоопасная смесь, и, следовательно, в процессе смешивания нет никакого риска загорания.

Чтобы избежать опасности загорания в резервуаре, наполняемом смесью, заряженной в процессе смешивания или в процессе загрузки в резервуар, должны быть соблюдены рекомендации, указанные в 7.3.

7.9.4 Смешивание в сосудах или резервуарах

Смешивание совместимых жидкостей, способных образовать однородную фазу, не слишком опасно при любой проводимости при условии, что соблюдены меры безопасности при обращении с жидкостью (см. 7.3).

Если в состав смеси входят диспергированная жидкость или твердые частицы, интенсивность электризации системы могла бы снижаться при увеличении проводимости любых жидкостей с низкой проводимостью. Это можно обеспечить путем применения растворителя с большей проводимостью

или путем введения антистатических присадок (см. 7.2.4) при условии, что подобные меры совместимы с применением смеси по предусмотренному назначению.

Что касается смесей только жидких фаз, то обычно достаточно увеличить проводимость такой смеси до уровня границы диапазона значений проводящих жидкостей. Если это многофазная смесь, то может потребоваться увеличение проводимости такой смеси более чем до 100 пСм/м (обычно достаточно до 1000 пСм/м, но не всегда), также приходится ограничить мощность электропитания мешалки (например, по BS 5958 для суспензий с проводимостью 1000 пСм/м рекомендуется максимальная мощность до 0,37 кВт/м³).

Примечание — Проводимость сплошной фазы может быть значительно снижена абсорбцией ионов твердой фазой.

Если смеситель футерован изолирующим покрытием (стеклом, стеклоэмалью, керамикой или полимерным материалом), то утечке зарядов может способствовать помещенная у дна смесителя заземленная металлическая пластина или полоса. Возможно, что при незначительной толщине изолирующего покрытия в этом не возникнет необходимости, если значение потенциала покрытия не достигает опасного значения. Потенциал, способный привести к возникновению скользящего искрового разряда и к пробое изолирующего покрытия, возможен только при сильной электризации при обращении с жидкостью с низкой проводимостью или с многофазными смесями (см. В.1.4).

Измерение и отбор проб следует выполнять в соответствии с рекомендациями, данными в 7.6. Порядок обращения с жидкостями, содержащими твердые диспергированные частицы, зависит от собственных свойств смеси, и никаких общих рекомендаций не существует.

Как альтернатива увеличению проводимости жидкостей применяется инертизация свободного пространства смесителя в соответствии с рекомендациями в 8.4. При этом ограничение мощности питания мешалки не требуется.

7.9.5 Струйное смешивание

Струйное смешивание проводящих жидкостей не представляет опасности при условии, что струя не возмущает поверхность жидкости и что жидкость и все металлические части оборудования заземлены.

Если проводимость жидкости низкая, то для ее увеличения можно ввести антистатическую присадку (SDA, см. 7.2.4) при условии, что это совместимо с целевым использованием смеси.

Как альтернатива увеличению проводимости жидкостей применяется инертизация свободного пространства смесителя. Применение флегматизирующих агентов должно проводиться в соответствии с рекомендациями в 8.4.

Если проводимость жидкости низкая и ни применение антистатической присадки, ни инертизация невозможны, то степень риска будет зависеть от обстоятельств. При этом может возникнуть необходимость обратиться за консультацией к специалистам, чтобы определить меры по ограничению потенциала поверхности жидкости в резервуаре. При этом учитываются следующие факторы:

- a) расстояние между поверхностью жидкости, возмущаемой струей с наибольшей плотностью зарядов, и сближающимися с ней выступающими участками поверхности резервуара, так как в этих промежутках возникает наибольшая напряженность электростатического поля в паровоздушной смеси;
- b) присутствие отдельной фазы (обычно слоя воды) у дна резервуара;
- c) происходит ли смешивание в процессе наполнения резервуара;
- d) время, прошедшее после завершения операции заполнения.

Измерения и отбор проб следует выполнять в соответствии с рекомендациями, данными в 7.6.

7.9.6 Высокоскоростное смешивание

Высокоскоростному смешиванию, например, при получении эмульсий сопутствует более сильное заряджение, чем при других процессах перемешивания. Следует обращаться к экспертам за советом по мерам предосторожности, дополняющим предложенные в 7.9.4. Эти дополнительные меры предосторожности необходимы для обеспечения безопасности при процессах высокоскоростного смешивания несмешивающихся жидкостей.

7.10 Распыление жидкостей и зачистка резервуара

7.10.1 Общие положения

Когда при зачистке струя соударяется со стенкой резервуара или с каким-либо выступом в резервуаре, образуется туман из мельчайших заряженных капель. Из-за турбулентности, создаваемой при струйной зачистке, назлектризованный туман обычно равномерно распространяется во всем объеме резервуара.

Образованию наэлектризованного тумана сопутствует появление электростатического поля с максимальным значением потенциала в центральной части резервуара. Максимальное значение потенциала зависит главным образом от размеров резервуара и от объемной плотности зарядов тумана. Объемная плотность зарядов зависит от природы жидкости, применяемой для зачистки резервуара (например, вода или нефть, моющие средства), типа оборудования и режима зачистки (давление жидкости, пропускная способность, диаметр выходного отверстия).

Дополнительная опасность воспламенения может проявляться из-за возникновения кистевых разрядов на заземленные проводящие конструкции, выступающие во внутреннее пространство резервуара. Если потенциал в резервуаре превышает приблизительно 58 кВ, кистевые разряды способны зажечь взрывоопасную смесь паров углеводородов с воздухом, хотя такие высокие потенциалы редко возможны во время очистки резервуара.

Если бы в резервуаре присутствовали изолированные проводники, то искровые разряды, зажигающие взрывоопасную смесь, могли бы возникать при намного более низких потенциалах. Как правило, для зажигания смеси паров углеводородов с воздухом достаточны потенциалы в диапазоне от 5 кВ до 20 кВ. Их значения в данном диапазоне зависят от размеров (электрической емкости) проводников и величины разрядных промежутков. Изолированные проводники неизбежно образуются, когда зачистка производится струей жидкости, подаваемой устройством с высокой пропускной способностью. Струя дробится на отдельные участки значительного объема (слизняки), которые заряжаются по индукции в электростатическом поле в объеме резервуара примерно до 15 кВ и при сближении с заземленными поверхностями становятся источниками возникновения искровых разрядов. Поэтому рекомендуется в максимально возможной степени избегать применения устройств, которые способствуют формированию больших изолированных слизьяков при распаде струи. Следует также позаботиться о том, чтобы жидкость не собиралась, а сливалась из пазов или специфических дефективных участков под крышкой резервуара.

После проведения зачистки последующие операции (например, инспектирование, измерение, отбор проб) должны быть отложены до тех пор, пока полностью не осядет заряженный туман. В больших резервуарах для этого может потребоваться несколько часов.

7.10.2 Зачистка резервуара струями воды под низким или средним давлением (примерно до 12 бар)

В 1969 г. на борту трех гигантских танкеров произошли взрывы при зачистке резервуаров струями воды. Последовавшие исследования показали, что максимальный потенциал в резервуаре пропорционален объемной плотности зарядов тумана и к квадрату характеристического линейного размера резервуара (или, другими словами, пропорционален $V^{2/3}$, где V — объем резервуара). Это означает, что опасность зажигания возрастает с увеличением объема резервуара.

Технические отчеты показали, что зачистка резервуара объемом меньше 100 м³ представляет очень низкий уровень опасности, но зачистка резервуара объемом 10000 м³ или более опасна. Пороговый объем находится между этими пределами. Более точная оценка может быть дана только, если все условия известны. Зачистка резервуаров на танкерах с полной грузоподъемностью 50000 т (dwt) и более должна производиться только в инертной среде. Это требование регистра Международной Морской Организация (IMO). Детальные инструкции даны в Международном руководстве по безопасности для нефтяных танкеров и терминалов (ISGOTT).

7.10.3 Зачистка резервуара жидкостями с низкой проводимостью

Жидкости с низкой проводимостью, например углеводороды, во время распыления заряжаются меньше воды, потому что концентрация диссоциированных ионов в них мала. Распыление растворителей с низкой проводимостью, как можно полагать, было бы безопасно в выше рассмотренных случаях. Однако растворители, применяемые при зачистке, не должны содержать ни воды, ни твердых частиц, которые могут стать второй фазой в жидкости. По этой причине растворители, применяемые при зачистке, не должны применяться повторно, если содержание инородных включений не окажется менее 0,5 %.

В процессе зачистки жидкость должна удаляться из резервуара, чтобы исключить накопление в ней заряда.

7.10.4 Зачистка резервуара струями воды или растворителей под высоким давлением (свыше 12 бар)

В химической промышленности емкости и аппараты меньших размеров (например, смесители) часто очищаются с применением распылителей высокого давления, до 500 бар. Предполагается, что эти распылители могут при зачистке обеспечивать очень высокие значения объемной плотности заря-

дов и потенциалов в резервуаре. Экспериментальные данные, однако, показали, что риск загорания в резервуарах со взрывоопасной углеводородовоздушной средой является допустимым при следующих обстоятельствах:

а) Распыление воды

1) Цилиндрическая металлическая емкость диаметром до 3 м и

2) Распылитель, действующий при максимальном давлении до 500 бар с максимальным расходом жидкости до 5 л/с.

б) Распыление жидкостей с низкой проводимостью

1) Цилиндрическая металлическая емкость объемом до 5 м³ и

2) Распылитель, действующий при максимальном давлении до 50 бар с максимальным расходом жидкости до 1 л/с.

Чтобы исключить накопление заряда, моющие жидкости не должны содержать больше 0,5 % инородных включений (инородной жидкости или частиц), которые можно считать второй фазой, способной разделяться в процессе зачистки. Кроме того, все проводящие части должны быть заземлены.

Безопасность работы контролируется только в пределах соблюдения вышеупомянутых условий, но это не означает, что превышение указанных параметров обязательно приведет к опасной ситуации. В таких случаях требуется совет специалиста.

Для емкостей с изолирующими стенками предел диапазона контроля условий не установлен, но в любом случае он намного уже диапазона, установленного для металлических емкостей. Это потому, что даже в малых емкостях со стенками из полимерных материалов, как известно, могут образовываться лужицы высокозаряженных проводящих жидкостей, с которых могут возникать зажигающие искровые разряды на заземленные детали. Альтернативное применение жидкостей с низкой проводимостью может приводить к сильной электризации стенок емкости и к возникновению зажигающих кистевых разрядов.

По этой причине в процессах зачистки должно быть исключено присутствие взрывоопасной среды, например путем предварительного заполнения резервуара водой и его последующего опорожнения и применением для зачистки жидкостей с высокой температурой вспышки. В случаях, когда взрывоопасная среда присутствует и существует опасность ее загорания от статического электричества, может быть необходима консультация специалиста.

7.10.5 Зачистка резервуаров паром

При зачистке резервуаров паром образуется заряженный туман. Экспериментальные данные указывают, что это не приводит к опасности воспламенения взрывоопасной среды в резервуарах с объемами до 100 м³. Однако в резервуарах с большим объемом такая опасность должна учитываться.

7.10.6 Системы заполнения водой

Системы заполнения водой главным образом используются для вытеснения и рассеивания взрывоопасной среды. При этом не применяется высокое давление и не образуются сильно заряженные облака тумана. Так как в таких системах заряженные капельки рассеиваются, а не концентрируются, то это вряд ли приведет к проблемам загорания от статического электричества.

7.11 Системы из стекла

7.11.1 Общие положения

Зажигающие разряды в системах из стекла возникают главным образом из-за заряжения жидкостями с низкой проводимостью или пылевоздушными смесями. Накопление заряда сильно увеличивается при наличии на стеклянной поверхности покрытия из пластмассы с низкой проводимостью.

Искровые разряды могут возникать с проводящих частей (металлических фланцев, арматуры, клапанов) и при обычных окружающих условиях кистевые разряды могут возникать с покрытий из пластмассы на стеклянных поверхностях.

Кистевые разряды со стеклянных поверхностей могут возникать только при низкой относительной влажности или, например, когда температура поверхности намного больше температуры окружающей среды.

7.11.2 Обращение с жидкостями с низкой проводимостью

При обращении с жидкостями с низкой проводимостью опасность может быть снижена при соблюдении рекомендаций, указанных в 7.2. Для систем из стекла без покрытия, однако, должны быть соблюдены требования по заземлению.

В зоне класса 0, содержащей газы и пары подгруппы IIC (см. приложение D), все проводящие части, такие как металлические фланцы, арматура, клапаны или измерительное оборудование, должны

быть соединены с землей и сопротивление заземления должно быть менее 1 МОм. Сопротивление заземления всех металлических частей должно быть менее 10 Ом. Если сопротивление значительно превышает это значение, то требуются дальнейшие исследования и выявление причин проблемы. Например, причиной может оказаться коррозия или недостатки контактного соединения.

В случае газов и паров подгрупп IIA и IIB необходимо только заземление электропроводящих узлов с емкостью, превышающей 3 пФ. Нет необходимости заземлять мелкие болты или винты (их электрическая емкость не более 3 пФ). В системах со стеклом не следует применять детали, клапаны или залитые компаундом части с дефектами в компаунде с емкостью свыше 3 пФ, которые не могут быть заземлены по каким-либо причинам.

Если применяются узлы оборудования, способствующие электризации, такие как микронные фильтры, воспламеняющие кистевые разряды могут возникать со стекла на проводящие фланцы. При таких обстоятельствах следует применять фланцы из изоляционных материалов.

В зоне класса 1 в области, содержащей газы и пары подгрупп IIB и IIC, требуется заземлять проводящие объекты с электрической емкостью более 3 пФ. Для зоны класса 1 в области, содержащей газы и пары подгрупп IIA, электрическая емкость электропроводящих изолированных элементов не должна превышать 6 пФ.

В зоне класса 2 обычно достаточно заземления проводящих фланцев только вблизи от оборудования, эксплуатации которого сопутствует интенсивная электризация, например от насосов, микронных фильтров и наконечников труб, диаметр которых не превышает 50 мм.

Все фланцы и соизмеримые с ними детали трубопроводов диаметром 50 мм и более должны быть заземлены.

Ограничения по обращению с жидкостями с низкой проводимостью в системах из стекла с покрытием из пластмассы (из стекла с наружным пластмассовым покрытием) сопоставимы с ограничениями, указанными в 7.3.4.6. Меры защиты, предусмотренные для обеспечения безопасности при обращении с проводящими или рассеивающими жидкостями, такими как вода, кислоты, щелочи или спирты, те же, что и для стекла без наружного пластмассового покрытия.

Проводящие жидкости в системах из стекла или стекла с металлическим покрытием должны быть заземлены, например посредством подводящих или отводящих труб или посредством заземленного слива у дна системы (см. также 7.3.4.2).

При обращении с порошками, смоченными растворителями, в системах из стекла следует учитывать рекомендации специалистов.

8 Статическое электричество в газах

8.1 Общие положения

Однородные газы или газовые смеси в потоке слабо электризуются, но если газы содержат твердые или жидкие частицы, они могут стать заряженными. В производственных процессах такие частицы — явление обыкновенное. Они могут появляться в потоке из-за загрязнения пылью или из-за попадания капель воды, могут быть конденсатом, выделившимся из самого газа, таким как углекислотный снег, или капли воды из мокрого пара, или они могут быть преднамеренно введены, например при резком продувании или при распылении краски.

К примерам процессов, при которых может происходить значительная электризация частиц, относятся: пневмотранспорт; утечка или стравливание любого сжатого газа, содержащего частицы; выпуск сжиженного углекислого газа; применение промышленных пылесосов и живопись распыленными красками.

Электризация частиц в этих процессах может приводить к возникновению разнообразных разрядов, обладающих зажигающей способностью. Искровые разряды (см. приложение А.3.2) могут возникать, когда заряд накапливается на изолированных проводниках в результате накопления частиц или при соударениях с потоками частиц. Кистевые разряды (см. приложение А.3.4) могут происходить, когда заряженные облака или потоки заряженных частиц сближаются с заземленными металлическими выступающими поверхностями. Скользящие кистевые разряды (см. приложение А.3.5) могут происходить при зарядении частиц, соударяющихся с тонкими слоями изолирующего материала. Конические разряды (см. приложение А.3.7) могут происходить при осаждении заряженных частиц в силосе. Нет никаких данных, чтобы предположить, что молниеподобные разряды (см. приложение А.3.6) могут происходить в оборудовании масштаба, применяемого в промышленности.

Невозможно избежать электризации частиц, но зажигания можно предотвратить или путем исключения среды, способной воспламениться, или путем исключения возможности возникновения зажигающих разрядов. Следующие меры позволяют предотвращать возникновение зажигающих разрядов:

- 1) надежным заземлением всех металлических и других проводящих объектов (см. 13);
- 2) отказом от применения изолирующих материалов;
- 3) снижением плотности зарядов путем уменьшения скорости потока или применением выпускных устройств специальной конструкции;
- 4) очисткой газов от содержащихся в них частиц.

Рекомендации по пневмотранспорту см. в 9. Рекомендации по другим производственным процессам см. в пунктах с 8.2 по 8.8.

8.2 Пескоструйная зачистка

Пескоструйная зачистка поверхностей производится при подготовке их к окрашиванию. Этот процесс может приводить к зарядению песка, пескоструйного оборудования, шлангов и концевых устройств шлангов. Искровые разряды могут происходить как в результате скопления песка, так и в результате соударения потока песка с незаземленными металлическими объектами или непосредственно с узлами пескоструйного оборудования.

Если такое оборудование применяется в среде, способной к воспламенению, все металлические части в такой зоне и все детали пескоструйного оборудования, особенно наконечники шлангов, должны быть заземлены. Шланги должны быть проводящими или рассеивающими.

8.3 Огнетушители

Некоторые типы огнетушителей, особенно углекислотные огнетушители, могут выбрасывать сильно заряженные облакообразные огнетушащие агенты. При пожаре это не имеет никакого значения. Однако, если такое оборудование расположено там, где возможно наличие воспламеняемой среды, баллоны и материалопроводы должны быть заземлены. Систему в отсутствие пожара, только в порядке испытания, демонстрации действия или для инертизации не следует включать, пока не будет установлено, что появление воспламеняемой смеси исключено.

8.4 Инертизация

При срабатывании системы инертизации, например при применении сжатого CO_2 , может вводиться большое количество заряженных частиц или капель. Если их поток поступает в воспламеняемую среду, то зажигание разрядами может наступить раньше, чем среда станет невзрывоопасной.

Чтобы исключить риск зажигания при инертизации замкнутого объема, содержащего воспламеняемую смесь или взвешенные частицы пыли, исключите инъекцию частиц. По возможности применяйте газы, которые не содержат каких-либо частиц и не конденсируются при истечении под высоким давлением до жидкой или твердой фазы, например чистый сухой азот.

Для инертизации замкнутого пространства, содержащего какую-либо воспламеняемую смесь, не применяйте влажный пар. Сухой пар может применяться при условии, что вся конденсированная вода удалена из линии до его ввода.

Независимо от того, какое средство применяется для инертизации, желательно вводить его медленно через большое входное отверстие. Это минимизирует как захват грязи из линии, так и поступление пыли или брызг в емкость.

8.5 Паровая очистка

Пар, выходящий из сопла, может содержать заряженные капельки воды. В емкости заряженный туман может приводить к образованию электростатических полей, приводящих к возникновению зажигающих разрядов.

Экспериментально установлено, что опасность зажигания отсутствует в резервуарах объемом до 100 м^3 . Однако такая опасность может быть в резервуарах большего объема.

По этой причине резервуары с емкостью более 100 м^3 , в которых может присутствовать воспламеняемая среда, не должны защищаться паром. Резервуары с меньшей емкостью могут очищаться паром при условии, если: сопла и другие металлические части системы надежно заземлены; сосуд или очищаемая емкость заземлены; по возможности применяется только сухой или перегретый пар и в линиях его подачи предотвращено образование конденсата.

8.6 Случайная утечка сжатого газа

Опасное заряджение может происходить при случайной утечке горючих или негорючих газов, содержащих жидкие или твердые частицы. Если существует возможность утечки в зоне, где возможно наличие воспламеняемой среды, баллон или трубы и любые смежные проводящие объекты должны быть заземлены. Проводящие объекты, которые могут быть перемещены в зону, в которой возможно наличие воспламеняемой среды, должны быть предварительно заземлены. Люди, входящие в зону, в которой возможны утечки, например чтобы выполнить ремонт, должны также быть заземлены (см. 13), и изолирующие объекты не должны поступать в эту зону.

8.7 Распыление горючих красок и порошков

8.7.1 Общие положения

Облака капелек или частиц, образующиеся при распылении красок или порошков, часто высоко заряжены. В результате распылительное оборудование, мишень и любой другой объект (включая людей) в пределах диапазона образующегося облака также могут стать заряженными. Если облако капелек или частиц огнеопасно, может наступить опасность воспламенения. Риски воспламенения наибольшие при электростатическом нанесении распыляемой краски, порошка или флюка. Даже в случае применения красок на водной основе возникновение скользящих кистевых разрядов возможно, например, во время электростатической окраски металлических кузовов автомобилей. Для снижения опасности возникновения воспламенения может также потребоваться локальная вытяжная вентиляция.

Примечание — Требования безопасности для этих процессов представлены в европейских стандартах EN 50050 [16], EN 50059 [17], EN 50176 [18], EN 50177 [19] и EN 50223 [20] и в британских стандартах B 50050, B 50059, B 50176, B 50177 и B 50223.

Процессы распыления без применения воздуха могут также часто характеризоваться высокими уровнями заряджения, требующими соблюдения рекомендаций, представленных в 8.7.2. Уровень заряджения воздухораспылительного оборудования обычно не настолько значителен, чтобы вызывать беспокойство. Однако если возникают искровые разряды или возникают шокковые воздействия, то на такое оборудование также должны распространяться положения, представленные в 8.7.2.

Эти положения должны также учитываться при чистке распылительного оборудования и при операциях распыления, особенно если применяются горючие растворители.

8.7.2 Заземление

Распылительное оборудование, все металлические объекты вблизи облака краски или порошка и в особенности мишени окраски или напыления должны быть заземлены (см. 13).

Осаждение краски или порошка может нарушить заземление посредством подвесных крюков или зажимов. Этой проблемы можно избежать применением специальных устройств или регулярной очистки. Персонал, обслуживающий оборудование, также подлежит заземлению (см. 11).

8.7.3 Пластмассовые распылительные камеры

Из-за риска возникновения кистевых разрядов распылительные камеры из изолирующих материалов не следует использовать для распыления огнеопасных красок. Они приемлемы для распыления порошков только в том случае, когда отсутствие риска загорания очевидно. Распылительные камеры из проводящих материалов при условии заземления можно использовать для распыления всех типов материалов. Следует исключить применение защитной изолирующей фольги на проводящих или рассеивающих поверхностях, поскольку ее применение может привести к опасным скользящим кистевым разрядам.

8.8 Стационарные и мобильные пылесосы

8.8.1 Общие положения

Вакуумные системы чистки могут значительно электризоваться. Материалы в форме пыли, частиц жидкости или мелких предметов могут становиться заряженными при всасывании через насадки и шланги в систему сбора. Если есть металлические части в пределах системы, которые не соединены с ней заземляющими перемычками, то на них могут возникать высокие потенциалы. Зажигающие искровые разряды (см. А.3.2) могут возникать или между металлическими частями, или между системой и землей. Кистевые разряды (см. А.3.4) могут возникать в системе между скоплением заряженного материала и заземленными металлическими поверхностями.

8.8.2 Стационарные системы

Если оборудование используется для всасывания огнеопасных материалов, все металлические и проводящие части системы должны быть соединены перемычками и заземлены. Особенно важно гарантировать, что металлическое сопло соединено и остается соединенным с гибким соединительным шлангом. Шланг должен быть или проводящим или рассеивающим (см. таблицу 15 для жидкостей и 9.3.3 для твердых материалов). Могут также применяться электрически перемыкающие шланги, если они сконструированы так, что кистевые разряды не способны возникать (см. 7.7.3) или если отсутствуют взрывоопасные газы и пары. Шланг должен быть соединен перемычкой с системой сбора, которая, кроме того, должна быть заземлена и расположена за пределами опасной зоны.

В некоторых случаях там, где в линиях длительно применяются антистатические шланги, сопротивление заземления проводящих компонент (например, всасывающих патрубков) может быть не достаточным для надежного заземления и, следовательно, может оказаться необходимым соединением таких проводящих компонент с устройством заземления.

Если система используется для сбора огнеопасных жидкостей, чтобы избежать риска возникновения кистевых разрядов любые сборники в пределах системы должны быть проводящими и заземленными, или рассеивающими и заземленными. В настоящее время считается, что при обращении с пылью отсутствует риск воспламенения кистевыми разрядами, если только отсутствуют огнеопасные газы или пары (см. А.3.4).

Там, где обращаются взрывоопасные пары или неметаллические проводящие порошки с минимальной энергией зажигания (МЭЗ или MIE) менее 30 мДж, применяемые фильтры средней очистки должны быть металлическими и заземленными. Такие материалы должны также использоваться при обращении с горючей металлической пылью с МЭЗ менее 30 мДж при условии, что применяемые сухие пылеулавливатели явно не запрещены преобладающими инструкциями. Сопротивление заземления должно быть ниже 100 МОм. Использование волокнистых материалов, содержащих проводящие нити, способствующие возникновению коронных разрядов, также помогает уменьшить заряд на порошке и фильтре.

Чтобы предотвратить шоковые воздействия, все системы сбора должны быть заземлены, даже когда отсутствуют способные к зажиганию материалы (см. 13).

Крупные системы следует считать пневмотранспортными системами (см. 9).

8.8.3 Портативные системы

Если оборудование используется для того, чтобы собрать огнеопасные материалы, все металлические и проводящие части системы должны быть соединены между собой и заземлены. Особенно важно гарантировать, что контейнер в процессе использования постоянно заземлен. Это может быть обеспечено применением специального проводника или, в случае применения в качестве привода сжатого воздуха, использованием проводящего или электрически перемыкающего шланга в системе подачи сжатого воздуха.

Оборудование, которое не может быть заземлено (например, потому что должно быть изолировано, см. 3.15) и у которого отсутствует соединение между соплом и коллектором, не должно применяться во взрывоопасных зонах (см. приложение D).

8.8.4 Вакуумные транспортеры

Прежде, чем начать любую работу вакуумные транспортеры следует заземлить. В случае отсутствия заземлителя следует применить портативный стержневой заземлитель. Если есть сомнения относительно качества заземления, то до проведения любой операции сопротивление заземления должно быть проверено. Сопротивление заземления не должно превышать 10 Ом для металлических устройств заземления с металлическими контактными соединениями или 1 МОм для всех других устройств заземления.

Это требование должно быть проверено системой контроля заземления, установленной на вакуумные транспортеры или портативным омметром. Электростатическая пригодность используемых шлангов должна также быть проверена в соответствии с 7.7.3 или 9.3.3.

9 Статическое электричество в сыпучих материалах

9.1 Общие положения

Накопленный опыт показал, что зажигаемость сыпучего материала, включая тонкую пыль, гранулы или чипсы, возрастает по мере уменьшения размеров частиц и снижения минимальной энергии зажигания (МЭЗ или MIE). Оценка взрывоопасности должна всегда основываться на минимальной энергии зажигания частиц тончайших представительных фракций. Их обычно получают, просеивая образец через сито с ячейкой с проходным сечением 63 мкм.

Примечание 1 — Данные о значениях МЭЗ пылей см. в отчете BIA-Report 12/97 «Показатели взрывоопасности и пожароопасности пылей» [21]. Метод определения МЭЗ (MIE) представлен в IEC 61241-2-3, ASTM E2019 и в EN 13821.

Примечание 2 — Данные о значениях МЭЗ пылей хаотичны и изменчивы в зависимости от многих параметров (от распределения частиц по размерам, содержания растворителя/влаги и т.д.), обычно не указываемых в литературных источниках, в которых они приводятся.

При минимальной энергии зажигания сыпучего материала свыше 1 Дж и отсутствии горючих газов или паров горючих жидкостей обычно в специальных мерах по предупреждению опасности зажигания от статического электричества нет никакой необходимости. Исключение из этого положения представляют случаи, при которых возможно возникновение скользящих искровых разрядов [см. 9.2 d)].

Примечание — Могут быть необходимы меры по снижению риска электростатического шока. См. 12.2.

Сыпучие материалы в зависимости от их удельного объемного сопротивления классифицируются на 3 группы:

- материалы с низким удельным объемным сопротивлением $\rho \leq 1$ МОм м;
- материалы с низким удельным объемным сопротивлением 1 МОм м $< \rho \leq 10$ ГОм м;
- материалы с высоким удельным объемным сопротивлением $\rho > 10$ ГОм м.

Примечание — Методы измерения удельного сопротивления см. в IEC 60079-32-2.

Практически, редко встречаются сыпучие материалы с низким удельным объемным сопротивлением. Даже металлические порошки не слишком долго остаются проводящими, потому что их удельное сопротивление возрастает из-за окисления поверхности и образования окисных пленок. Исключение, однако, составляет газовая сажа.

При обращении с сыпучими материалами обычно происходит их электризация. В дополнение к предупреждению опасности от накопления зарядов могут быть предприняты меры по взрывозащите, включая инертнизацию, применение оборудования, выдерживающего давление взрыва, а также меры пассивной и активной взрывозащиты.

9.2 Разряды, условия возникновения и последствия

Электризация и сохранение заряда на сыпучих материалах или оборудовании сопряжены с опасными проявлениями только тогда, когда возникает разряд, который может стать причиной зажигания. Электризация и накопление заряда на сыпучих материалах и оборудовании могут сопровождаться возникновением разрядов нескольких типов (см. А.3.2—А.3.7), приводящих к разнообразным последствиям. Последствия и другие разнообразные проявления разрядов при обращении с сыпучими материалами могут быть следующими.

а) Искровые разряды: Зажигающую способность искровых разрядов обычно оценивают путем сравнения энергии, запасенной перед разрядом (см. А.3.2), с МЭЗ (MIE) горючего сыпучего материала (см. С.6). Возникновения искровых разрядов можно избежать путем заземления всех проводящих частей оборудования, проводящих изделий и продукции, а также людей.

б) Кистевые разряды: Текущее состояние знания указывает, что независимо от того, какова МЭЗ горючих порошков, при отсутствии горючих газов или паров горючих жидкостей зажигание их кистевыми разрядами не возможно (см. А.3.4). Кистевые разряды неизбежны при обращении с большой массой сыпучих непроводящих материалов или материалов со средней проводимостью (см. В.3.7).

с) Присутствие включений (например, растворителей, смазки или влаги) могут влиять на потенциальную опасность зажигания, когда в присутствии пылей применяют изолирующие пластики.

д) При обращении с порошками, увлажненными растворителями, следует учитывать, что они длительный период времени способны выделять МЭЗ, с намного более низким значением, чем МЭЗ

чистых порошков. При этом механизме следует, прежде всего, обращать внимание не на МЭЗ самих порошков, а на МЭЗ реальной среды. Причем МЭЗ реальной среды может оказаться менее 1 мДж.

е) Коронные разряды: Коронные разряды не способны зажигать горючие порошки. Коронные разряды неизбежны при обращении с большой массой сыпучих непроводящих материалов или материалов со средней проводимостью.

ф) Скользящие кистевые разряды: Вычисленные значения энергии, реализованной при скользящих кистевых разрядах, обычно бывают порядка 1 Дж. Примеры таких вычислений даны в В.3.9.

г) Конические разряды: Конические разряды возникают при загрузке в бункеры высоко заряженных порошков. Считается, что они способны зажигать горючие газы, пары горючих жидкостей и горючие дисперсные материалы (см. А.3.7).

h) Молниеподобные разряды: Хотя такие разряды теоретически возможны, но в промышленных условиях не наблюдались.

9.3 Меры защиты

9.3.1 Общие положения

Режимы и условия производственных процессов должны исключать опасные проявления статического электричества. Это может быть достигнуто:

а) увеличением проводимости сыпучих материалов, например, поверхностной обработкой;

б) заменой изолирующего оборудования проводящим заземленным оборудованием;

с) повышением влажности сыпучих материалов;

д) ионизацией;

е) сокращением измельчения сыпучего материала, например предотвращением истирания;

ф) ограничением диспергирования, например применением транспортирования плотной фазой, а не потоком с низкой концентрацией;

г) снижением скорости транспортирования путем снижения скорости несущего воздушного потока;

h) предотвращением образования больших объемов сыпучего материала;

и) предпочтением самотечного транспорта вместо пневмотранспорта;

ж) использованием для пневмотранспорта проводящих или рассеивающих материалопроводов.

9.3.2 Увлажнение

Если увлажнение используется, как мера защиты от статического электричества при обращении с сыпучими материалами, обычно при 23 °С необходима 70 %-ная относительная влажность воздуха. Этот метод может оказаться не эффективным при высоких скоростях и повышенных температурах материалов.

Примечание — Воздух — плохой проводник электричества. Увлажнение не эффективно как средство обеспечения утечки зарядов назлектризованных пылевых облаков. Однако высокая относительная влажность воздуха способствует снижению поверхностного удельного сопротивления частиц многих порошков. Исключение — большинство полимеров. Поэтому утечка зарядов при гравиметрической плотности порошка может увеличиваться.

9.3.3 Материалопроводы для пневмотранспорта

Определения антистатических и проводящих материалопроводов или шлангов по 7.7.3.1 не применимы для пневмотранспортных материалопроводов сыпучих материалов. Для них сопротивление утечки с внутренней поверхности стенки должно быть менее 100 МОм (при измерении по ISO 8031).

9.3.4 Ионизация

Проводимость двухфазных, твердая фаза/воздух, смесей может быть увеличена ионизацией. Может быть ионизацией и можно избежать электризации транспортируемой фазы. Но невозможно избежать опасных проявлений статического электричества при большом количестве транспортируемого материала и при большом объеме пылевоздушной смеси.

Примечание — Трудно обеспечить необходимую ионизацию на сравнительно больших расстояниях, например, более 100 мм. Кроме того полный заряд, который должен быть нейтрализован, часто больше, чем система ионизации способна нейтрализовать.

Локальные разряды возникают на заземленные проводящие пробоотборники и на провода, когда напряженности полей материалов гравиметрической плотности или двухфазных, твердая фаза/воздух, смесей близки к пробивным значениям. В таких условиях заземленные проводники не должны применяться.

Примечание 1 — Такие заземленные пробоотборники или провода, помещенные в местах ввода потока в емкости способны уменьшить энергию разрядов. Они способны также обеспечить безопасную утку зарядов и снизить накопление заряда при загрузке емкости из изолирующих материалов.

Примечание 2 — Отдельные (отделенные) части (например, пробоотборники или незаземленные проводники) могут стать заряженными конденсаторами и способствовать возникновению искровых разрядов.

Примечание 3 — При применении активных нейтрализаторов должны быть предусмотрены меры, по предупреждению возникновения пожаров от нагрева их отдельных частей.

9.4 Сыпучие материалы при отсутствии горючих газов и паров

9.4.1 Общие положения

Предполагается, что порошок, находящийся в обращении, свободен от любых горючих газов и паров, если:

- a) в негорючем сыпучем материале концентрация газов и паров ниже их нижнего предела воспламенения (НПВ или LEL),
- b) в горючем сыпучем материале концентрация газов и паров ниже 20 % их НПВ (LEL).

Примечание — Часто сразу после сушки остаточная концентрация растворителя в сыпучем материале менее 0,5 % об. Если при этом порошок обрабатывается при комнатной температуре без образования тонких фракций, то проведение такого процесса допустимо.

9.4.2 Оборудование и объекты из проводящих или рассеивающих материалов

В опасных зонах все оборудование и объекты из проводящих или рассеивающих материалов должны быть заземлены, включая ламинированные пакеты с проводящими слоями и не стационарные емкости с покрытиями.

В ряде следующих ситуаций требования по заземлению могут быть не обязательными или не строгими:

- a) если может быть показано, что объекты из проводящих или рассеивающих материалов не заряжаются при нормальном обращении или при применении не по прямому назначению или
- b) максимальная запасенная на незаземленных объектах энергия не превышает минимальную энергию зажигания сыпучего материала или
- c) если емкость объекта не превышает значения, указанного в таблице 2.

9.4.3 Оборудование и объекты из изолирующих материалов

Оборудование и объекты из изоляционных материалов допустимы к применению, если только исключены опасные проявления статического электричества. Если оборудование и объекты из изоляционных материалов используются в виде труб, шлангов, контейнеров, листов, покрытий и слоев, следует ожидать накопления на них зарядов статического электричества.

В результате заряджения поверхностей из изолирующих материалов могут возникать скользящие искровые разряды с энергией свыше 1 Дж. Никаких разрядов, способных зажигать сыпучие материалы, не происходит, если применяются изолирующие пленки, слои или покрытия с электрической прочностью ниже 4 кВ.

Поскольку зарядение изолированного проводящего материала может приводить к возникновению искровых разрядов, комбинация проводящих, рассеивающих и изоляционных материалов допустима, только если все проводящие и рассеивающие части должным образом заземлены.

9.4.4 Фильтры

В фильтрах для взрывоопасных пылей изолирующие фильтрующие ткани не должны прерывать цепь заземления, соединяющую части из проводящих или рассеивающих материалов, например, каркасов рукавов в рукавных фильтрах. Особенно важно, чтобы все металлические части, такие как зажимы и т. п., с емкостью свыше 10 пФ были бы заземлены, если МЭЗ (MIE) сыпучего материала менее 3 мДж. Этот предел обоснован практическим опытом, показывающим, что почти невозможно быть уверенным в том, что все даже наиболее мелкие металлические детали (одиночные винты, зажимы и т. д.) всегда заземлены. Заземление или соединение перемычками должно гарантироваться самой конструкцией и/или свойствами применяемых материалов.

Для этой цели оказалось очень полезным применение фильтрующих тканей, изготовленных из волокна, содержащего проводящие нити, или применение обычных фильтрующих рукавов, прошитых из конца в конец медной проволокой, играющих роль перемычки в опорном каркасе и закрепленных металлическими зажимами.

Там, где присутствуют горючие или где обращаются неметаллические пыли с МЭЗ менее 30 мДж, следует всегда применять заземленные фильтрующие ткани из проводящих материалов. Такие ткани в фильтрах со средой сухого типа должны также применяться для металлических пылей с МЭЗ менее 30 мДж. Сопротивление заземления должно быть менее 100 Мом. Применение волокна, содержащего металлические нити, на которых возникает коронный разряд, способствует также снижению заряда на порошке и на фильтре.

Примечание — Пыли Al, Mg, Ti и Zr обычно имеют МЭЗ менее 30 мДж, тогда как МЭЗ пылей Fe, Co, Ni, Cu и Mn обычно больше этого значения. Более детальная информация представлена в NFPA 484 [22], Стандарт для горючих металлических пылей.

9.4.5 Силосы и емкости

9.4.5.1 Общие положения

При обращении с сыпучими материалами, силосами и емкостями для сыпучих материалов опасные проявления статического электричества должны быть исключены. Опасные заряды могут накапливаться как на сыпучих материалах, так и на стенках силоса или емкости.

Примечание — Наряду с силосами и емкостями большого объема применяются также малые мобильные емкости, закрома, лари, барабаны, мешки, сумки, мягкие среднеобъемные контейнеры (МСОК или FIBC) или другие виды упаковки. МСОК (FIBC) подробно рассмотрены в 9.6.

С помощью блок-схем на рисунках 1—3 можно проанализировать, будет ли сыпучий материал заряжаться до опасного уровня при загрузке в силос или в емкость. Если требуется, то должны быть приняты меры по предупреждению возникновения конических, молниеподобных или искровых разрядов. В зависимости от удельного объемного сопротивления сыпучего материала выбирается одна из следующих блок-схем:

рисунок 1: Оценка сыпучего материала с низким удельным объемным сопротивлением ($\rho \leq 1 \text{ МОМ}\cdot\text{м}$);

рисунок 2: Оценка сыпучего материала со средним удельным объемным сопротивлением ($1 \text{ МОМ}\cdot\text{м} < \rho \leq 10 \text{ ГОМ}\cdot\text{м}$);

рисунок 3: Оценка сыпучего материала с высоким удельным объемным сопротивлением ($\rho > 10 \text{ ГОМ}\cdot\text{м}$).

Примечание — На блок-схемах на рисунках 2 и 3 обозначение $W_{\text{конический разряд}}$ соответствует максимальной энергии конического разряда (см. А.3.7).

Альтернативой измерению напряженности электрического поля над слоем сыпучего материала может быть моделирование электрического поля в силосе с учетом утечки заряда в процессе его загрузки. Вычисления по такой модели должны быть основаны на данных: об отношении заряда к массе, насыпной плотности и производительности загрузки, относительной диэлектрической проницаемости и удельном объемном сопротивлении при насыпной плотности сыпучего материала, а также на геометрических параметрах силоса. Если радиальная составляющая напряженности поля остается менее 3 МВ/м, критерий для напряженности поля объема материала соблюден. Различие между 0,5 МВ/м и предельным значением 3 МВ/м связано с распределением поля в силосе, где максимальная составляющая поля всегда направлена радиально к стенке и измеряется на стенке силоса, а не в асимльном направлении, характеризуемом данными, измеренными над слоем.

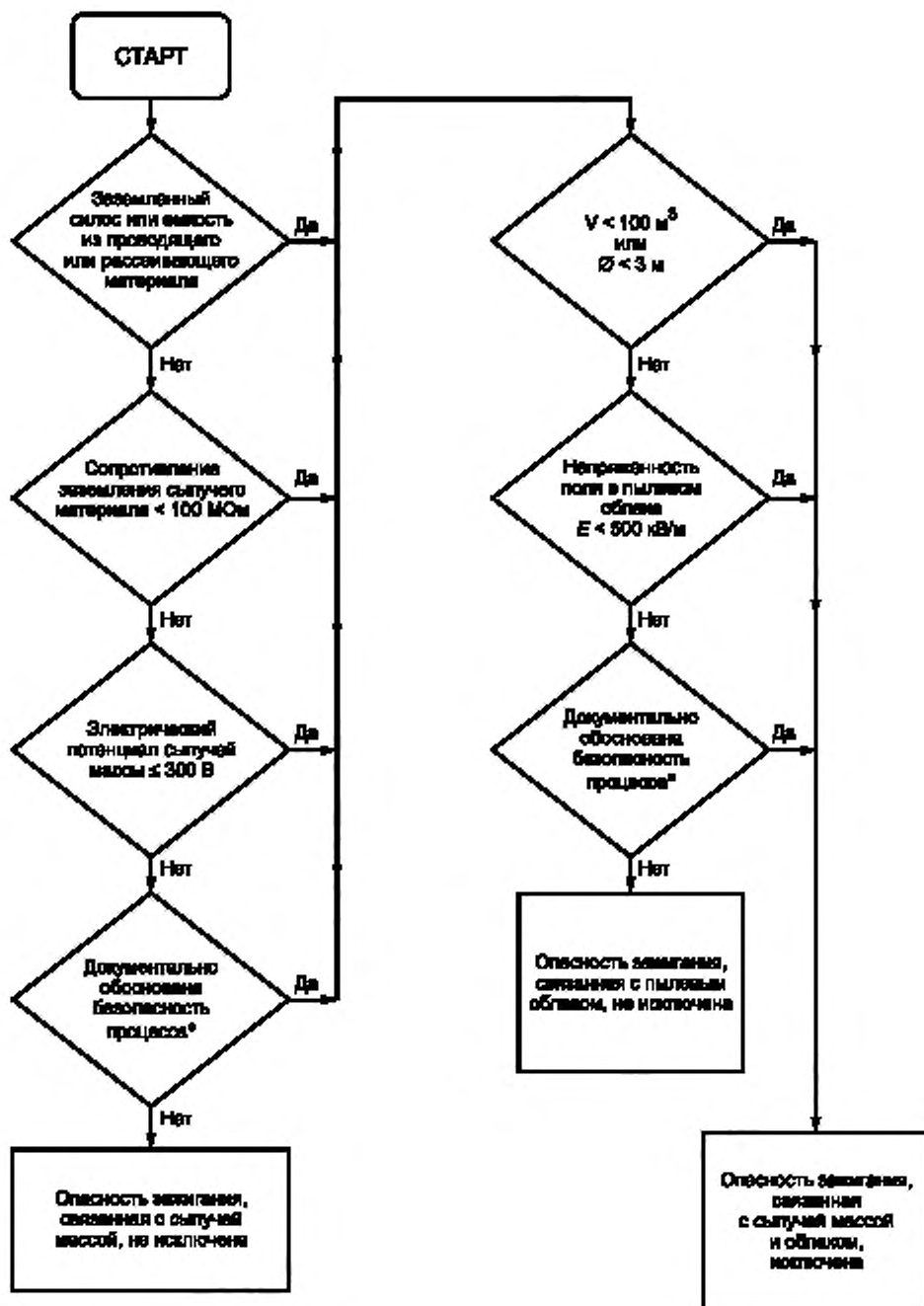
Кроме того, при оценке заряда на стенках силосов и емкостей дополнительно должны учитываться положения 9.3—9.4.

При разгрузке силосов и емкостей в отсутствие горючих газов и паров горючих жидкостей заряд сыпучих материалов не достигает опасного уровня. Кроме того, все разгрузочные и мобильные устройства требуют отдельного анализа.

Примечание — См. также 9.3.

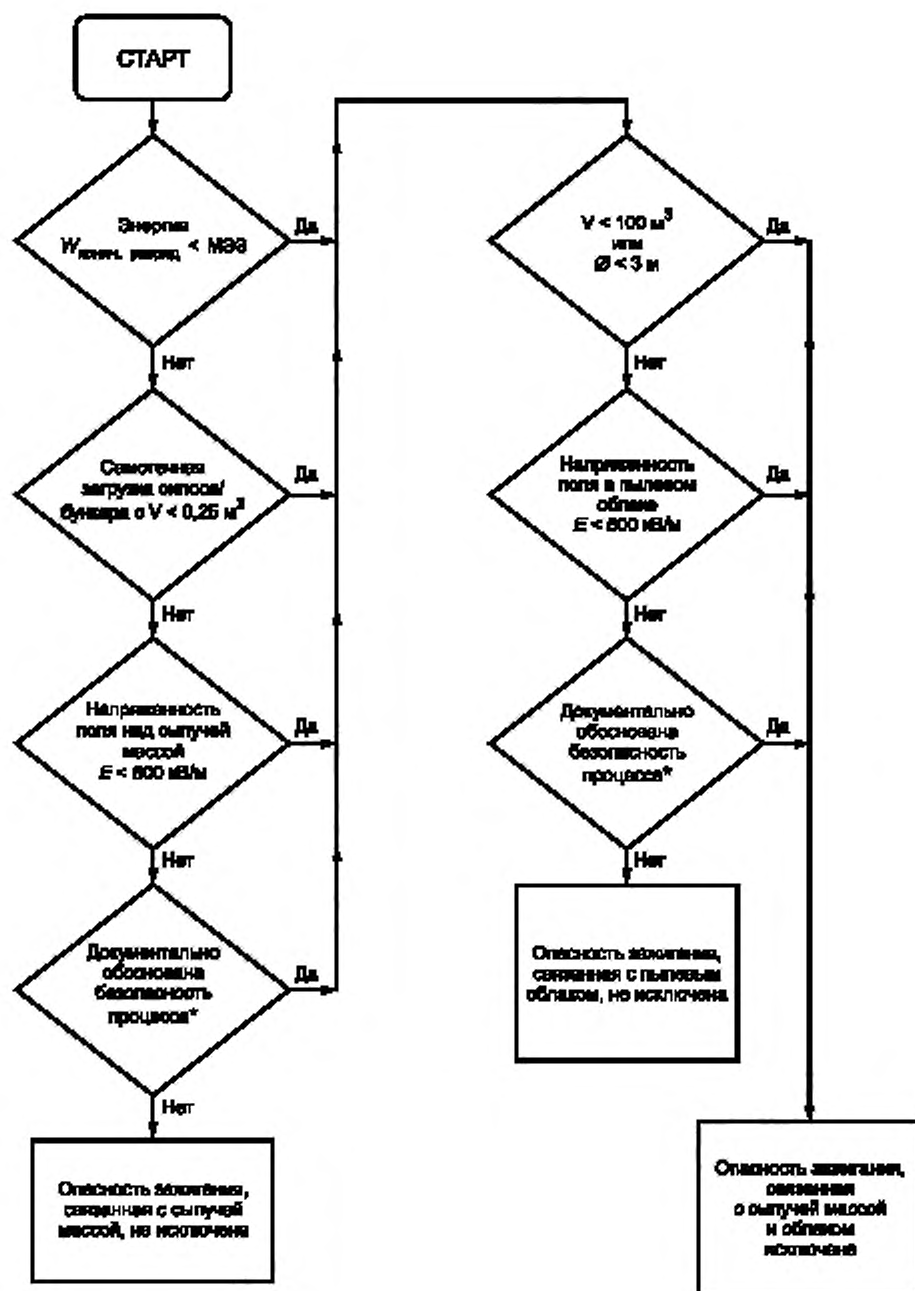
Следует, однако, учесть, что в большинстве случаев операция разгрузки сопряжена с операцией наполнения силоса или емкости.

Проводящие силосы и емкости должны быть заземлены, а рассеивающие силосы и емкости должны быть в контакте с землей при загрузке и разгрузке.



* См. 9.4.5.2.

Рисунок 1 — Блок-схема: оценка сыпучего материала с $\rho \leq 1 \text{ МОм}\cdot\text{м}$



* См. 9.4.5.2.

Рисунок 3 — Блок-схема: оценка сыпучего материала с $\rho > 10$ ГОм·м

9.4.5.2 Документация по обоснованию безопасности процесса

Если в соответствии с одной из блок-схем на рисунках, с 1-й по 3-ю, опасность зажигания исключена на основе пошагового решения по «Документации, удостоверяющей безопасность процесса», опасность взрыва должна быть проанализирована и оценена детально. В этом контексте нужно учесть, что незначительные изменения в процессе, продукте, оборудовании, упаковке и т. д. могут иметь существенное влияние на возникновение и зажигающую способность разрядов, а также на образование и состав взрывоопасной среды. Соответствующее правовое решение должно быть отражено в документации по взрывозащите. Там, где источники зажигания и взрывоопасная среда не исключены, в документации должны быть отражены меры защиты (например, легкобрасываемыми конструкциями и другими мерами пассивной взрывозащиты, инертризацией и проектными решениями).

Примечание — В Европе документация по взрывозащите должна соответствовать Директиве 99/92/ЕС [23].

9.4.5.3 Проводящие и рассеивающие емкости с проводящими или рассеивающими вкладышами

В дополнение к мерам, перечисленным в 9.3, во взрывоопасных зонах должны применяться только проводящие и рассеивающие вкладыши. При этом они должны быть надежно заземлены и должны оставаться заземленными при извлечении или при возврате их в емкость. Это может обеспечиваться, например, надежным контактом с землей через емкость/бункер и надежным контактом с землей через персонал, извлекающий или возвращающий вкладыши обратно в емкость. Иначе во взрывоопасных зонах вкладыши не следует ни извлекать, ни возвращать обратно в емкость.

9.4.5.4 Проводящие и рассеивающие емкости с изолирующими вкладышами

Изолирующие вкладыши должны быть полностью исключены. Они могут применяться только в случае, когда дополнительно к мерам, перечисленным в 9.3, соблюдается, по крайней мере, одно из следующих условий:

- объем $< 0,25 \text{ м}^3$;
- пробивное напряжение $< 4 \text{ кВ}$ (6 кВ в случае тканых материалов);
- толщина вкладыша $> 10 \text{ мм}$;
- документально установлено, что скользящие кистевые разряды не могут возникать.

Примечание — Возможность возникновения скользящих кистевых разрядов зависит от толщины, удельного объемного сопротивления и пробивного напряжения вкладыша, а также от электрических свойств сыпучего материала. Их возникновения не ожидается на тонких слоях краски и на полимерных покрытиях толщиной менее 50 мкм, обычно находящихся на внутренних поверхностях стенок контейнеров, из-за низкого пробивного напряжения таких покрытий.

Сыпучие материалы должны заземляться, если их удельное объемное сопротивление менее 100 МОм.

Заземление может достигаться, например, путем введения одного или нескольких металлических стержней или листов, достигающих дна емкости. Они должны вводиться перед загрузкой электропроводящих сыпучих материалов.

9.4.5.5 Изолирующие емкости

Обычно изолирующие емкости должны быть исключены из-за риска появления скользящих кистевых разрядов. Они могут применяться только в случае, когда дополнительно к мерам, перечисленным в 9.3, соблюдается, по крайней мере, одно из условий от а) до d), указанных в 9.4.5.4. Если удельное объемное сопротивление сыпучего материала менее 100 МОм м, то сыпучий материал подлежит заземлению. Конические разряды должны быть исключены.

Примечание — Возможность возникновения скользящих кистевых разрядов зависит от толщины, удельного объемного сопротивления и пробивного напряжения емкости, а также от электрических свойств сыпучего материала.

9.4.5.6 Изолирующие емкости с вкладышами

В изолирующих емкостях проводящие вкладыши не должны применяться. Если проводящие вкладыши необходимы, то они должны быть надежно заземлены.

Изолирующие вкладыши в изолирующих емкостях следует рассматривать в соответствии с 9.4.5.5.

9.5 Дополнительные требования по обращению с сыпучими материалами в присутствии горючих газов и паров

9.5.1 Общие положения

При наличии комбинации взрывоопасных газов и паров в пылевоздушной смеси образуется так называемая гибридная смесь (смесь горючих газов или паров и горючих пылей с воздухом) в пределах воспламенения (см. 3.14). Минимальная энергия зажигания (МЭЗ или MIE) такой смеси, главным образом, определяется количеством газа или пара и обычно находится ниже МЭЗ чистой пыли. Источником образования такой гибридной смеси может быть распыляемая взвесь порошка в жидкости или распыляемый сыпучий материал, содержащий растворитель и выделяющий его пары.

Особое внимание обеспечению безопасности следует проявить при обращении сыпучими материалами, пропитанными сольвентами, потому что при обращении с их большими массами с высоким удельным сопротивлением нельзя избежать кистевых разрядов, способных зажечь взрывоопасную газо-/паровоздушную или гибридную взрывоопасную среду.

Различать низкое, среднее или высокое удельное объемное сопротивление сыпучих материалов не так важно, как важно, чтобы не было никаких горючих газов или паров. В присутствии горючих газов или паров особую роль имеет только предел удельного объемного сопротивления 100 МОм·м.

Следовательно, эти требования (требования обеспечения искробезопасности допускаемых разрядов) касаются только газов и паров подгрупп IIA и IIB. Для подгруппы IIC необходима только инерттизация.

9.5.2 Меры при удельном объемном сопротивлении ≥ 100 МОм·м

Нужно избегать открытого обращения с сыпучими материалами с удельным объемным сопротивлением ≥ 100 МОм·м, содержащими растворители. Когда обращения с ними, особенно с их большими количествами, нельзя избежать, требуются дополнительные меры предотвращения взрыва или взрывозащиты. К таким мерам относятся:

- инерттизация;
- обработка под вакуумом материала, содержащего растворитель;
- обработка материала, содержащего растворитель, при температуре значительно ниже температуры вспышки растворителя;
- обработка во взрывобезопасном оборудовании;
- исключение гибридной смеси или
- применение специальных конструктивных мер.

Примечание — Обращению с сыпучими материалами с удельным объемным сопротивлением ≥ 100 МОм·м обычно сопутствуют значительные заряды статического электричества и нельзя исключить возникновение кистевых разрядов, а следовательно и возможности зажигания.

9.5.3 Меры при удельном объемном сопротивлении менее 100 МОм·м

При обращении с сыпучим материалом с удельным объемным сопротивлением менее 100 МОм·м, например, в случае сыпучего материала, содержащего полярный растворитель, следует применять проводящее заземленное оборудование или любое другое оборудование, которое обеспечивает достаточную площадь заземления, благоприятствующую утечке зарядов статического электричества из объема сыпучего материала на землю.

Примечание 1 — В случае большого количества сыпучего материала, для оценки удельного сопротивления требуется представительный образец. Кроме удельного объемного сопротивления также могут потребоваться сведения о природе и количестве содержащегося растворителя.

Примечание 2 — Сыпучий материал, как и горячая жидкость, могут стать заряженными до опасного уровня при загрузке в емкость или при загрузке в жидкость.

9.5.4 Загрузка сыпучего материала в емкость

Загрузка сыпучего материала в емкость, содержащую горючие газы или пары, может сопровождаться опасной электризацией разгружаемой емкости, лотка или трубы, продукта, поступающего в загружаемую емкость, загружаемой емкости, продукта в емкости или оператора. Загрузку сыпучего материала, поэтому, предпочтительно выполнять в закрытой и/или автоматизированной системе, как правило, в среде инертного газа.

Примечание 1 — Накопление заряда в процессе загрузки сыпучего материала из металлических или пластиковых барабанов в прошлом оказалось причиной многих пожаров и взрывов.

Примечание 2 — Электризация происходит, когда сыпучий материал ссыпается из емкости или мешка или когда он поступает потоком по лотку, по трубе или через воронку.

Ручную загрузку в открытый сосуд (аппарат, реактор) по возможности следует исключить. Если открытой загрузки сыпучего материала в емкость с взрывоопасной средой нельзя избежать, должны быть предприняты специальные меры по предотвращению опасных проявлений статического электричества.

а) Емкости или пакеты, из которых материал загружается, должны быть из проводящих или рассеивающих материалов.

б) При разгрузке опустошаемые проводящие емкости или пакеты должны быть заземлены, а рассеивающие емкости или пакеты должны быть в контакте с землей.

Примечание 1 — Примерами рассеивающих материалов, применяемых при изготовлении емкостей, служат бумага, рассеивающие композитные материалы и бумага, ламинированная пластиком. Для пакетов, сделанных из рассеивающего материала, например, для бумажных пакетов, руки оператора — контакт, достаточный для заземления. В этом случае пол, ботинки и перчатки должны также быть рассеивающими и сопротивление заземления не должно быть нарушено загрязнениями.

Примечание 2 — Во время хранения рассеивающие свойства пакетов не должны снижаться, например, при их хранении в условиях пониженной влажности. В местах хранения может возникнуть необходимость увеличения влажности, особенно зимой.

Примечание 3 — Рассеивающие пластиковые мешки обычно не заземляют через зажимы устройств заземления, а только посредством контакта с землей, например, только через оператора.

Примечание 4 — С мешками, сумками и т. п. удобно обращаться на проводящей полке, стеллаже или на столе с чистой поверхностью, соединенной с устройством заземления.

с) Не следует применять изолирующие вкладыши, если они могут оказаться в среде горючих газов или паров.

д) В проводящих емкостях следует применять только проводящие вкладыши. Они должны быть в хорошем контакте с заземленной емкостью и при их введении в емкость, и при их изъятии из емкости. При несоблюдении этого условия ни их введение в емкость, ни их изъятие из емкости недопустимо во взрывоопасной зоне. В процессе применения вкладыш не должен отделяться от емкости.

е) Рассеивающие вкладыши можно применять в проводящих или рассеивающих емкостях. Они должны быть в хорошем контакте с заземленной емкостью и при их введении в емкость, и при их изъятии из емкости. При несоблюдении этого условия ни их введение в емкость, ни их изъятие из емкости недопустимо во взрывоопасной зоне. В процессе применения вкладыш не должен отделяться от емкости.

ф) Многослойные пакетные вкладыши или пакеты с изолирующими покрытиями по возможности следует где бы то ни было исключить. Если их применение по определенным причинам все же необходимо, то должны быть соблюдены следующие условия:

- изолирующее покрытие не должно быть толще 2 мм и

- все проводящие или рассеивающие слои пакета должны всегда быть заземлены или быть в контакте с землей.

г) Вспомогательные устройства для загрузки сыпучего материала должны быть проводящими и заземленными. Любой лоток или воронка должны быть длиной максимум 3 м.

Примечание — Примерами таких вспомогательных устройств являются лопаты, воронки, лотки и т. д.

h) Должно быть обеспечено заземление всех операторов.

i) Производительность загрузки сыпучего материала не должна превышать 1 кг/с.

Однако из-за высокого уровня риска, свойственного таким операциям, для достижения требуемого уровня безопасности могут оказаться необходимыми дополнительные меры контроля.

Если при загрузке сыпучего материала даже только в течение короткого промежутка времени в сосуде образуется суспензия или эмульсия, следует учитывать, что в такой многофазной системе происходит электризация и может появиться опасный уровень свободной энергии. В такой ситуации должен быть учтен 7.9.4.

Примечание — Типичным примером служит введение пигментов в производстве красителей, красок и лаков.

9.6 Мягкие среднеобъемные контейнеры (МСОК или FIBC)

9.6.1 Общие положения

Мягкие среднеобъемные контейнеры (МСОК или FIBC) используются в промышленности для хранения и транспортировки порошков и гранул. Их обычно изготавливают из полипропиленовой ткани или подобного прочного и предназначенного для работы в тяжелых условиях изолирующего материала.

Свободный электрический заряд может появляться при загрузке или разгрузке контейнера и может накапливаться как на продукте, так и на ткани контейнера или на любых его частях. Во взрывоопасной среде загорание может произойти, когда скопившийся заряд реализуется в форме зажигающего разряда. При применении МСОК (FIBC) возможны разряды: искровой, кистевой, конический и скользящий кистевой.

Технические требования к МСОК (FIBC) зависят от природы и чувствительности горючей среды, присутствующей при операциях их загрузки и разгрузки. Основная цель создания МСОК (FIBC) состоит в том, чтобы исключить загорание разрядами с ткани МСОК (FIBC) при их штатной эксплуатации. Так как разряды различаются по их зажигающей способности и могут быть искровыми, кистевыми, коническими или скользящими искровыми, при разработке МСОК в зависимости от намечаемых условий предстоящего применения может возникнуть необходимость исключить возможность возникновения разрядов определенного типа. По этой причине были разработаны различные типы МСОК (FIBC), которые определены как типы А, В, С или D (см. IEC 61340-4-4):

- Тип А. Контейнер типа А изготовлен из материала или пластмассового листа без каких-либо конструктивных элементов защиты от статического электричества.

- Тип В. Контейнер типа В изготовлен из материала или пластмассового листа, исключающих искровые и скользящие кистевые разряды.

- Тип С. Контейнер типа С изготовлен из электропроводящего материала, или электропроводящего пластмассового листа, или с применением электропроводящих нитей или волокон. Контейнер типа С выполнен так, чтобы исключались искровые, кистевые и скользящие разряды, и так, чтобы контейнер при загрузке или выгрузке заземлялся.

- Тип D. Контейнер типа D сделан из материала, обеспечивающего защиту от статического электричества. Контейнер типа D выполнен так, чтобы без его заземления исключались искровые, кистевые и скользящие кистевые разряды.

В зависимости от подхода, применяемого к предупреждению возникновения тех или иных типов разрядов или к предупреждению проявления их зажигающей способности, учитываются или требования к показателям физических свойств, таких как напряжение пробоя и проводимость (тип В и С), которым должны отвечать различные типы МСОК (FIBC), либо результаты специальных испытаний, в которых нужно продемонстрировать, что никакие зажигающие разряды не возникают (тип D). Эти требования отражены в IEC 61340-4-4.

Порядок применения этих четырех типов МСОК показан в таблице 19. Другие типы МСОК или МСОК неизвестного типа допустимо применять во взрывоопасной среде только после их детальной оценки экспертами.

Карманы для документации, сделанные из непроводящего материала, должны соответствовать требованиям по 6.3 IEC 61340-4-4. В случае карманов для документации, предназначенных для контейнеров типа С, следует учитывать, что они обычно защищены проводящей заземленной тканью, исключающей высокий заряд на поверхности.

Таблица 19 — Применение различных типов МСОК (FIBC)

Сыпучий материал в МСОК	Окружающая среда		
	Среда не взрывоопасна	Взрывоопасность по пыли Зоны классов 21 – 22 ^{b)}	Зоны классов 1 – 2 ^{b)} (Подгруппы взрывоопасности IIA/IIВ) ^{c)}
МЭЗ > 1 000 мДж	А,В,С,Д	В,С,Д	С,Д ^{d)}
3 мДж < МЭЗ ≤ 1000 мДж	В,С,Д	В,С,Д	С,Д ^{d)}
МЭЗ ≤ 3 мДж	С,Д	С,Д	С,Д ^{d)}
^{a)} Измеряется согласно IEC 61241-2-3, ASTM E2019 и EN 13821 по разряду конденсатора (без включения индуктивности в цепь разряда).			

Окончание таблицы 19

b) Определение зон см. в D.2.
c) О группах взрывоопасности см. в D.3.
d) Использование типа D должно ограничиваться группами взрывоопасности IIA/IIВ с МЭЗ $\geq 0,14$ мДж.
Примечания
1 Дополнительные меры обеспечения безопасности обычно необходимы, когда взрывоопасный газ или пар присутствует в МСОК, например, в случае, когда продукт смочен растворителем.
2 При обращении с порошком с МЭЗ $> 1\,000$ мДж взрывоопасная среда не образуется.
3 Конические разряды не способны зажечь среду с МЭЗ = 3 мДж и более. Энергия конических разрядов при обращении с МСОК типа В может быть много больше, чем при обращении с МСОК типа С или D, т. к. потенциал их стенок близок к нулю. Согласно этому факту следует, что конический разряд в контейнерах типа С или D будет возникать через половину диаметра МСОК. Расчет по формуле в 3.7 для самого большого обычно используемого МСОК (диаметр 1,5 м) приводит к значению 3 мДж для контейнера типа В и порошка со средним размером 0,055 мм, тогда как для типа С или D предел в 3 мДж достигнут только с грубым порошком, имеющим средний размер 0,27 мм или выше. Однако у таких грубых порошков обычно есть МЭЗ выше 3 мДж.

Чтобы получить скользящий кистевой разряд с МСОК (FIBC), необходимо обращаться с сыпучим материалом с высоким удельным сопротивлением таким образом, чтобы получались высокие значения зарядов статического электричества (например, при пневмотранспорте). Если нет таких условий, особенно при обращении с веществами со средней или высокой МЭЗ, то подробная экспертная оценка может привести к заключению, что риск возникновения зажигающего скользящего кистевого разряда достаточно низок.

Возможность безопасного применения контейнера МСОК (FIBC) во взрывоопасной среде может быть утрачена, когда в нем применена внутренняя прокладка. Комбинации контейнера и внутренней прокладки, которые допустимы во взрывоопасной среде, представлены в таблице 20. В дополнение к отдельным требованиям к контейнерам и к внутренним прокладкам есть требования к их комбинациям. Такие требования также отражены в таблице 20.

Таблица 20 — Внутренние прокладки в контейнерах МСОК (FIBC): допустимые и недопустимые комбинации во взрывоопасной среде

МСОК ^{a)}	Внутренняя прокладка ^{b)}		
	Тип L1	Тип L2	Тип L3
Тип В	Недопустима	Допустима	Допустима
Тип С	Допустима ^{c)}	Допустима	Недопустима
Тип D	Недопустима	Допустима ^{d)}	Недопустима

a) Тип А МСОК не следует применять во взрывоопасной среде независимо от типа применяемой прокладки.
b) Из разгруженного МСОК прокладку не следует извлекать во взрывоопасной среде.
c) Чтобы удостовериться, что внутренняя прокладка заземлена, следует в условиях, предусмотренных в 8.1 из IEC 61340-4-4:2012, в соответствии с 9.3 из IEC 61340-4-4:2012 измерить сопротивление от одной из сторон внутренней прокладки до контура заземления. Сопротивление должно быть меньше 10 МОм.
d) Комбинация МСОК и внутренней прокладки при испытании в условиях, предусмотренных в 8.2 из IEC 61340-4-4:2012, должна соответствовать требованиям 7.3.2 из IEC 61340-4-4:2012.

Примечание — Разряды статического электричества с изолированных проводящих прокладок могут болезненно раздражать персонал и повреждать электро-/электронное оборудование, находящееся в обращении.

Внутренние прокладки типа L1 изготавливают из материалов с поверхностным удельным сопротивлением, по крайней мере, одной поверхности менее 10 МОм и там, где необходимо, с напряжением пробоя менее 4 кВ.

Внутренние прокладки типа L2 изготавливают из материалов с поверхностным удельным сопротивлением, по крайней мере, на одной поверхности от 1 ГОм до 1 ТОм и с напряжением пробоя материала менее 4 кВ.

Внутренние прокладки типа L3 изготавливают из материалов с поверхностным удельным сопротивлением более 1 ТОм и напряжением пробоя материала менее 4 кВ.

Примечание — Измерения напряжения пробоя необходимы только для определенных конфигураций внутренних прокладок типа L1 и типа L2, в случаях, когда у одной из поверхностей поверхностное удельное сопротивление превышает 1 ТОм. Более детальные технические требования для внутренних прокладок типов L1, L2 и L3 даны в IEC 61340-4-4 (на рассмотрении).

В контейнерах типов В или D не следует применять внутренние прокладки сэндвичного типа с проводящим слоем между двумя изолирующими слоями. Если такая внутренняя прокладка будет использоваться в контейнере типа С, то проводящий слой должен быть надежно заземлен.

Другие типы внутренних прокладок или внутренних прокладок неизвестного типа допустимо применять во взрывоопасной среде только после заключения компетентных экспертов.

Ширина изолирующих ремней и петель МСОК не должна превышать значений, указанных в таблице 3. В контейнерах типов В и D недопустимо применение металлической фурнитуры (скоб) для соединения ремней и веревок. Для типа С они должны быть заземлены.

9.6.2 Дополнительные предосторожности при применении МСОК (FIBC)

Отдельные изолированные электропроводящие предметы (например, инструменты, болты, зажимы, скрепки и т. д.) не должны храниться, закрепляться или даже временно находиться в контейнерах любого типа при их загрузке или выгрузке. Даже конструкция контейнеров типа С не исключает, что такие предметы могут оказаться изолированными.

В опасных зонах все проводящие объекты в пределах непосредственной близости от любого МСОК (то есть менее чем приблизительно на расстоянии в 1 м) при его загрузке или выгрузке должны быть надежно заземлены.

Должны предприниматься меры безопасности, позволяющие предотвратить смачивание или падение воды, а также загрязнение контейнера ржавчиной, нефтью, смазочными и т.п. материалами, которые могли бы создать опасность загорания или ухудшить условия утечки зарядов статического электричества.

10 Статическое электричество при обращении со взрывчатыми веществами и электровзрывателями

10.1 Производство взрывчатых веществ, порядок обращения и хранения

10.1.1 Общие положения

Статическое электричество, накопившееся на изолированных проводниках или персонале, может стать источником загорания взрывчатых веществ с серьезными или даже катастрофическими последствиями. Взрывчатые вещества существуют в различных состояниях (в твердом, порошкообразном или в жидком). Они встречаются в сыпучем виде, могут быть затаренными в мешки, пластичными, гранулированными, спрессованными, расплавленными, снаряженными в металлические или пластмассовые корпуса. Прежде, чем обращаться с взрывчатыми веществами или обрабатывать их, следует учесть рекомендации, данные в параграфах с 10.1.2 по 10.1.4. Но, кроме того, следует также учесть те пункты настоящего стандарта, которые учитывают специфичность операций, которые предстоит выполнять.

Энергия искрового загорания взрывчатого вещества зависит от его типа и физического состояния. В целом инициирующие взрывчатые вещества намного более чувствительны, чем топливо или бризантные взрывчатые вещества, в то время как пиротехнические средства характеризуются широким диапазоном чувствительности.

Строгость мер защиты, которые должны быть предусмотрены, зависит от минимальной энергии загорания. В зависимости от минимальной энергии загорания взрывчатые вещества (ВВ) могут быть разделены на три класса. Важно учесть, что минимальную энергию загорания ВВ определяют по результатам специальных испытаний, учитывающих специфику обращения со взрывчатыми веществами.

Три класса взрывчатых веществ и порядок обращения с ними даны в 10.1.2, 10.1.3 и 10.1.4. Отклонения от этих рекомендаций не допустимы без консультации с экспертами. Специальные методы заземления используются в промышленности взрывчатых веществ для чувствительных или очень чувствительных взрывчатых веществ.

Следует обеспечивать относительную влажность более 40 %. Более высокая влажность может требоваться при обращении с более чувствительными материалами.

10.1.2 Защита первой ступени

МЭЗ этих материалов более 450 мДж и при обращении с ними достаточно соблюдать рекомендации, данные здесь.

Все крупные проводящие объекты, такие как стационарные установки, оборудование и пневматические системы, должны быть заземлены. Там, где заземление обеспечивается посредством металлических проводников, сопротивление до заземлителя должно быть меньше 10 Ом. Такое сопротивление обеспечивает надежную связь заземляющего устройства с металлическим проводником. Неметаллические материалы могут также подлежать заземлению, если они отвечают требованиям раздела 13.

10.1.3 Защита средней ступени

Это материалы с чувствительностью менее той, которой характеризуются материалы по 10.1.2, и выше той, которой характеризуются материалы по 10.1.3. МЭЗ этих материалов более 1 мДж и меньше или равна 450 мДж.

В зависимости от свойств конкретного взрывчатого вещества и способа его обработки возможны некоторые послабления требований, указанных в 10.1.4. Чтобы определить уровень требований в каждом определенном случае, нужно обращаться за консультацией к специалистам.

10.1.4 Защита второй ступени

МЭЗ этих очень чувствительных взрывчатых материалов меньше или равна 1 мДж и при обращении с ними должны соблюдаться следующие требования:

а) Все оборудование, включая мобильное и портативное, должно быть заземлено. Сопротивление заземления не должно превышать 10 Ом в случае металлических проводников и 100 кОм во всех других случаях. Изолирующие материалы должны быть строго исключены.

б) Весь персонал должен быть заземлен, для чего максимальное сопротивление пола не должно превышать 50 кОм, а максимальное сопротивление обуви не должно превышать 100 кОм. Устройство контроля сопротивления персонала должно быть установлено на каждом входе в любую зону, где требуется такая обувь. При обращении с составами с МЭЗ менее 0,1 мДж устройства контроля сопротивления персонала должны быть установлены на каждом рабочем месте.

с) Верхняя одежда не должна быть из изоляционных материалов. Одежду ни при каких обстоятельствах не следует снимать в зоне, в которой обращаются взрывчатые вещества (см. 11.5).

д) Проводящие объекты, способные провоцировать возникновение разрядов статического электричества, например кольца на пальцах или смачивание пальцев, проводящий инструмент или провода, должны быть исключены.

е) Относительная влажность воздуха не должна быть менее 65 %.

ф) Следует исключить возможность соединения множества мелких электрических емкостей в большую электрическую емкость.

г) Исключить применение изолирующих перчаток. Желательно исключить применение перчаток полностью, даже там, где токсичность или другие факторы вынуждают к их применению.

10.2 Обращение со средствами электровзрывания**10.2.1 Общие положения**

Средства электровзрывания, такие как электрические детонаторы, могут быть при неосторожном обращении инициированы разрядом статического электричества, или через накальный элемент электрического детонатора или пробоем промежутка между его металлическим корпусом и накальным элементом. Многие средства электровзрывания, в которых возможен этот последний вариант инициирования, могут быть более чувствительными к электростатическим воздействиям. Статическое электричество может накопиться на изолированном персонале в результате их движений, кроме того, и персонал, и узлы оборудования могут стать заряженными во время гроз, пылевых или сухих песчаных бурь. Электризация может также происходить при пневмозарядке шпуров гранулированными взрывчатыми веществами.

Меры предупреждения опасных проявлений статического электричества, указанные в 10.2—10.4, должны соблюдаться всегда при любом обращении со средствами электровзрывания, в том числе включая их хранение и подготовку к применению.

Следует знать, что при обращении со средствами электровзрывания существуют другие источники опасности, например, источники электромагнитных излучений и проверка целостности цепи, подготовленной для обеспечения проведения взрывных работ с применением электродетонаторов.

10.2.2 Заземление

Для персонала должна обеспечиваться соответствующая цепочка заземления, например, через проводящую обувь и, предпочтительно, через одежду из хлопковой ткани. Однако, в некоторых условиях окружающей среды, например в шахтах, непрерывная цепочка заземления персонала, возможно, не выполнима и поэтому рекомендуется выполнять требования 10.2.3—10.2.4.

Все проводящее оборудование в зоне, такое как рельсы, трубопроводы и все механизмы должны быть заземлены. Следует отметить, что другие своды правил могут также потребовать, чтобы проводники были дополнительно соединены друг с другом перемычками, чтобы обеспечить выравнивание потенциалов между ними, что исключит протекание тока при случайных контактах между ними.

При пневмозарядки шурфов гранулированными взрывчатыми веществами пенемозаряжающее оборудование должно быть заземлено. Трубопровод должен быть рассеивающим (полупроводящим) и должен быть заземлен. При этом должны соблюдаться требования специальных сводов правил и должны проводиться консультации.

10.2.3 Предосторожности во время хранения и поставки

Средства электровзрыва поступают от изготовителя в упаковке и со скрученными вместе голыми вводами. Если обнаружится, что голые концы вводов не короткозамкнуты, сотрудник должен заземлить их через себя и снова замкнуть их между собой. Если существует возможность существенного воздействия электромагнитных полей, то важно гарантировать, что такие процедуры не приведут к опасности инициирования радиочастотными излучениями. Эти устройства не следует упаковывать и транспортировать в изолирующих материалах, например, в полиэтиленовых сумках или в пакетах из пенопласта. С этой целью следует применять металлическую или проводящую тару, которая обеспечит некоторую защиту от опасных воздействий радиочастотных электромагнитных полей.

10.2.4 Предосторожности при подготовке к применению

Когда кабель запала проложен, оголенные провода с каждого конца должны быть короткозамкнуты друг с другом и с подходящим заземлителем, таким как металлический прут, вбитый в землю. Если земля очень сухая, то ее следует смочить. Этот кабель и все другие провода в зоне должны быть отделены от таких проводников как рельсы или трубопроводы.

Следует проверить визуально, замкнуты ли провода друг на друга, например, скруткой. После соединения их в случае необходимости (см. 10.2.3), они должны быть заземлены путем соединения с заземлителем в виде прута или с другим подходящим заземлителем со стороны запала. Катушка с проводами затем может быть размотана и провода проложены по земле.

Прежде, чем обращаться с корпусом детонатора до соединения его к кабелю запала, оператор должен удостовериться, что они (корпус детонатора и провода кабеля) заземлены.

Соответствующие предосторожности, в зависимости от типа используемого устройства, должны быть предприняты по защите от атмосферного электричества (например, от молнии).

11 Статическое электричество на людях

11.1 Общие положения

Очень важно, чтобы люди, которые могут оказаться во взрывоопасной среде с МЭЗ менее 10 мДж, были бы заземлены и не стали бы электростатически заряженными. Изоляция от земли может произойти вследствие того, что напольные покрытия и подошвы обуви сделаны в основном из изоляционных материалов. Есть много механизмов, которые приводят к тому, что человек становится заряженным. К электризации человека приводит:

- хождение по полу;
- вставание с сиденья;
- снятие одежды;
- обращение с пластиками;
- очистка емкости от заряженного материала или загрузка ее этим материалом;
- нахождение рядом с сильно заряженными предметами, например, с приводным ремнем.

Если наэлектризованный человек соприкасается с проводящим объектом (например, с ручкой двери, перилами, металлическим бункером), в разрядном промежутке может произойти искровой разряд. Такие искры, которые вряд ли будут заметны, слышны или даже ощутимы человеком, могут вызывать загорания. Искры при разрядах с человека способны зажигать газы, пары и даже пыли.

Очень важно, чтобы люди, которые могут оказаться во взрывоопасной среде с МЭЗ < 10 мДж, не были заряжены и были бы постоянно заземлены. С этой целью во взрывоопасных зонах следует оборудовать проводящие или рассеивающие полы, а людей обеспечить рассеивающей обувью. Однако в зоне класса 2 и в зоне класса 22 заземление людей требуется только тогда, когда заряд на них накапливается постоянно.

Примечание — В худшем случае человек может зарядиться до 20 кВ. При типичной электрической емкости человеческого тела, равной приблизительно 150 пФ, запасается энергия приблизительно 30 мДж. Однако из-за высокого омического сопротивления человеческой кожи приблизительно две трети запасенной перед разрядом энергии теряется. Поэтому максимальная эквивалентная энергия зажигания разряда с человека только 10 мДж кроме тех случаев, когда человек обращается с большим проводящим инструментом.

11.2 Электростатически рассеивающие полы

Рекомендуется, чтобы сопротивление утечки пола было от 1 до 100 МОм (см. 13). В производственных условиях этим требованиям удовлетворяют бетонные полы или полы с покрытием из стальной сетки с соответствующим сопротивлением. Чтобы проводящий пол сохранял свои свойства, его не следует окрашивать, покрывать резиновыми ковриками или пластмассовыми покрытиями и т. д., а также следует исключить чрезмерное загрязнение смолами или другими изолирующими веществами. Сопротивление проводящего пола должно регулярно проверяться.

Если полом служит голая неокрашенная металлическая поверхность (например, стальная решетка или стальной лист), то необходимо применять специальную обувь (см. 11.3), исключающую удар электрическим током.

В ряде стандартов предложено несколько различных методов измерения для испытания проводимости пола. В IEC 61340-4-1 для измерений применен круглый электрод с диаметром (65 ± 5) мм с массой 2,5 кг (для твердого пола) или 5,0 кг (для мягкого пола). В ISO 10965 [24] для измерений применен круглый электрод с диаметром 65 мм с массой 5,0 кг. В ASTM F150 применен круглый электрод с диаметром 63,5 мм с массой 2,5 кг. В EN 1081 использован легкий транспортабельный трехногий электрод, прижимаемый к полу человеком, стоящим на нем. Поскольку каждый метод приводит к несколько различным результатам измеряемых значений сопротивления, важно, чтобы рекомендуемый способ измерения находил отражение в соответствующей документации на продукцию и в отчетах по проведенным измерениям.

Примечание 1 — В идеальных случаях различия между сопротивлениями, измеренными выше отмеченными методами, незначительны. В действительности при грубых поверхностях, например для бетона со значительным содержанием камней, на измеряемое значение сопротивления может влиять образующаяся площадь контакта с электродом и приложенное давление. Лучшие результаты могут быть получены при применении в контактах мягких электродов из пеноматериалов по IEC 61340-4-1, сглаживающих неровности в несколько миллиметров. Однако эти измерения не будут соответствовать реальной ситуации, когда применяется обувь персонала с жесткой подметкой.

Примечание 2 — Значения сопротивления, указанные в этом разделе, не следует учитывать в случае обращения с чувствительными взрывчатыми веществами. В таких случаях следует руководствоваться специальными требованиями, указанными в разделе 10.

11.3 Рассеивающая и проводящая обувь

Существуют два типа обуви, применяемой для заземления людей для того, чтобы они не стали электростатически заряженными:

а) требования к диапазону сопротивления рассеивающей обуви ограничены верхним и нижним значениями (см. 3.9). Верхний уровень еще достаточен, чтобы предотвратить опасное накопление заряда статического электричества, а нижний уровень уже достаточен, чтобы предотвратить электрошок при случайном контакте с проводником, находящимся под напряжением электрической сети. Этот тип обуви может применяться и как средство индивидуальной защиты от статического электричества и как средство защиты от электрошока;

Примечание 1 — ISO 20345 определяет антистатическую (рассеивающую) обувь как обувь с сопротивлением от 100 кОм до 1 ГОм, измеренным в соответствии с ISO 20344 [25]. Антистатическая (рассеивающая) обувь по определению ISO 20345 может не удовлетворять требованиям к сопротивлению, указанным в настоящем стандарте.

Примечание 2 — Этот тип обуви не должен применяться как мера защиты от поражения электрическим током, т. к. промокающая обувь неэффективна в качестве средства защиты. Следует исключить применение антистатической обуви в качестве средства защиты от поражения электрическим током.

Примечание 3 — Сопротивление рассеивающих материалов из резины, содержащей сажу, иногда увеличивается с уменьшением температуры.

б) Проводящая обувь обладает очень низким сопротивлением (см. 3.3). Она предназначена для лиц, обращающихся с чувствительными ВВ. Этот тип обуви не следует применять там, где есть риск поражения электрическим током, например, где возможно соприкосновение с полюсами, находящимися под напряжением. Эта обувь не удобна для ношения в обычных условиях.

Примечание — Кроме случая обращения с очень чувствительными взрывчатыми веществами в качестве индивидуального средства защиты от статического электричества обычно требуется только рассеивающая обувь.

Носки или чулки обычно не влияют неблагоприятно на свойства любых типов обуви; однако, некоторые типы ботинок и ортопедических стелек могут проявлять такое неблагоприятное влияние.

Рассеивающая обувь, используемая в сочетании с проводящим или рассеивающим полом, обеспечивает утечку зарядов статического электричества с тела человека. Сопротивление до заземлителя через рассеивающую обувь и пол должно быть от 100 кОм до 100 МОм. При обращении с взрывчатыми веществами сопротивление до заземлителя через обувь и настил должно быть не более 1 МОм или менее 150 кОм, если МЭЗ взрывчатых веществ не более 1 мДж.

Сопротивление может быть измерено коммерчески доступными устройствами для испытания проводимости обуви, на которых измеряют сопротивление цепи «зажатый» в руку металлический стержень—тело—обувь—металлическая пластина, на которой человек стоит. Альтернативные измерения можно проводить по IEC 61340-4-3.

Сопротивление обуви может увеличиться с накоплением загрязнения обуви, при использовании ортопедических стелек, и при снижении площади контакта с полом. Проводимость обуви должна периодически проверяться на соответствие функциональному назначению.

11.4 Дополнительные устройства для заземления людей

Там, где рассеивающая обувь не может обеспечить требуемое заземление персонала, должны использоваться дополнительные устройства. К ним относят браслеты, заземлители пятка/палец ноги и проводящие ботинки.

Дополнительные устройства должны предотвращать накопление опасного заряда статического электричества и в то же время не увеличивать риск летального электротравматизма. В большинстве практических ситуаций достаточное заземление персонала достигается при сопротивлении заземления 100 МОм или менее. В связи с необходимостью защиты от летального электротравматизма требуется, чтобы применяемые устройства заземления обеспечивали сопротивление от кожи до заземлителя 100 кОм. Эффективность защиты, основанной на контакте с кожей и на контакте с полом, может оказаться под угрозой особенно во время действий, при которых не вся подошва обуви находится в контакте с полом (например, когда человек становится на колени). Минимальное сопротивление устройств заземления для защиты от шока должно быть, по крайней мере, 100 кОм.

Самый простой тип коммерческого устройства — заземляющий браслет со встроенным резистором, как правило, обычно обеспечивающим достаточное для защиты от шока сопротивление заземления приблизительно 100 кОм. Браслеты этого типа преимущественно применяются на рабочих местах, когда допустимо ограничение подвижности оператора. Браслеты должны периодически проверяться на соответствие функциональному назначению.

11.5 Одежда

Современная одежда, сделанная из синтетического текстиля, легко может стать электростатически заряженной, и поэтому, несмотря на то, что ее владелец заземлен посредством подходящей обуви (см. 11.3) и настила пола (см. 11.2), или другими средствами, такими как браслет, риск загорания еще не устраняется. Однако одежда должна подходить по размеру (см. ISO 13688 [26]) и не стеснять движения при застегнутом состоянии всех застежек, предусмотренных инструкциями изготовителя. Одежда должна быть настолько облегающей, насколько позволяет ее практичность, и в то же время, во взрывоопасной среде (например, зоны классов 0, 1, 20 и 21) она не должна быть слишком свободной, расклешенной и разлетающейся.

Хотя вероятность зажигания из-за любого типа одежды, когда человек заземлен, обычно очень низка, зарядание персонала в одежде с высоким удельным сопротивлением (например, там, где персонал выходит из грузоподъемника) существенно возрастает.

В условиях сочетания процессов электризации и присутствия газов и паров с низкими значениями минимальной энергии зажигания может потребоваться применение рассеивающей одежды. Порядок применения рассеивающей одежды отражен в таблице 21. Предельные значения параметров, свойственные рассеивающей одежде, представлены в таблице 1: Классификационные границы для твердых материалов и объектов при $(23 \pm 2) ^\circ\text{C}$ и $(25 \pm 5) \% \text{RH}$.

Методы испытания и требования к свойствам электростатически рассеивающей защитной одежды, требующейся для защиты персонала во взрывоопасной среде, представлены в EN 1149[27], [28]. Рассеивающая одежда должна покрыть всю другую одежду. Верхняя одежда должна быть заземлена или посредством контакта с телом владельца, или непосредственно с устройством заземления. В случае применения одежды с интегрированными проводящими волокнами для заземления человека достаточно сопротивление менее 100 МОм.

Одежда, применяемая во взрывоопасных средах, относится к Средствам индивидуальной защиты II-й категории и в Европе должна полностью соответствовать Директиве ЕС 89/686/ЕЕС «Требования безопасности и охраны здоровья» [29].

Примечание 1 — Хотя шелк и большинство синтетических тканей являются превосходными изоляторами, и натуральное белье из этих материалов не исключает разнообразных проявлений статического электричества, нет никаких очевидных свидетельств того, что ношение такой нижней одежды представляет опасность. Утверждение не верно! Известен случай загорания паров бензина от разряда между нижней вискозной одеждой и верхней свободной шерстяной юбкой.

Примечание 2 — Одежда с интегрированными проводящими волокнами не обеспечивает защиты от удара электрическим током.

Примечание 3 — Сопротивление рассеивающих материалов из резины, содержащей сажу, иногда увеличивается с уменьшением температуры.

Таблица 21 — Определение востребованности электростатически рассеивающей защитной одежды и других индивидуальных средств защиты

Зона опасности	Вероятность заряжения	$0,02 \text{ мДж} \leq \text{МЭЗ} \leq 0,20 \text{ мДж}$	$\text{МЭЗ} > 0,20 \text{ мДж}$	
Зона класса 0	Высокая	Требуется	Требуется	
	Низкая		Рекомендуется	
Зона класса 1	Высокая		Не требуется	
	Низкая			
Зона класса 2	Высокая	Рекомендуется		
	Низкая	Не требуется		
Зоны классов 20, 21 или 22	—	Не требуется		

В атмосфере, обогащенной кислородом, например, там, где обращаются с жидким кислородом, пар от охлажденного газа может пропитать одежду оператора, увеличивая ее горючесть. Одежда может затем легко загореться от разрядов статического электричества с человека или с одежды.

МЭЗ в среде, обогащенной кислородом, может быть существенно меньше, чем значение МЭЗ вещества, обычно сообщаемое в литературе. Если установлена возможность образования среды, обогащенной кислородом, то следует удостовериться, что значение МЭЗ, используемое при оценке риска, получено в среде, обогащенной кислородом.

Прежде, чем выбрать электростатически рассеивающую защитную одежду или оборудование для применения в опасных зонах с МЭЗ менее 0,02 мДж, следует проконсультироваться с экспертами. Требования, представленные в EN 1149-5, предусмотрены для взрывоопасной среды с МЭЗ 0,02 мДж или более.

Если одежда смачивается горючими, существует риск зажигания ее от статического электричества при раздевании или при других действиях, сопровождающихся процессами электризации. Если

нет риска химического ожога или токсикации, одежду, смоченную растворителем, следует погрузить в воду или следует прежде, чем ее снять, подождать, пока растворитель испарится.

Металлические волокна (например, из нержавеющей стали, из посеребренных нитей) и другие волокна с очень низким удельным объемным сопротивлением, которые могут применяться в рассеивающей одежде, не предотвращают опасности электростатического шока. Такие волокна должны, следовательно, применяться в зонах, где риск электростатического удара исключен.

Примечание — Металлические волокна могут причинять слабые неприятные покалывания, которые можно почувствовать в местах их соприкосновения с кожей (например, на запястьях и на шее). Такие покалывания причиняются разрядами между кожей и металлическими волокнами.

Электростатические свойства защитной одежды могут измениться в процессе ее использования по прямому назначению, в результате чистки или после пребывания в экстремальных условиях. С одеждой следует обращаться в соответствии с инструкциями производителей. Например, может возникнуть необходимость каждый раз восстанавливать свойства одежды путем специальной обработки после стирки.

11.6 Перчатки

Поскольку перчатки из изоляционных материалов способствуют сохранению зарядов на объектах, находящихся в руке, в зоне класса 0 и зоне класса 1 должны применяться перчатки из рассеивающих или проводящих материалов. Перчатки следует испытывать в сочетании с обувью. Обычно сопротивление измеряют между находящимся в руке металлическим стержнем и металлической пластиной, на которой стоит человек. При этом сопротивление должно быть в тех же пределах, какие предписаны для обуви (см. 11.3).

Перчатки, применяемые во взрывоопасных средах, относятся к Средствам индивидуальной защиты II-й категории и в Европе должны полностью соответствовать Директиве ЕС 89/686/ЕЕС «Требования безопасности и охраны здоровья» [29].

Примечание 1 — Метод испытания, описанный в предыдущем абзаце, удобен для приемочного контроля и повседневной проверки перчаток по системе перчатки/человек/обувь. При квалификационных испытаниях может учитываться дополнительное назначение продукции, например, по CEN разрабатывается стандарт на применение перчаток в качестве индивидуального средства защиты от риска электростатических ударов.

Примечание 2 — В некоторых случаях основным является защита руки от воздействия токсичных веществ. При этом может оказаться, что невозможно применить перчатки, обладающие требуемой химической стойкостью и обеспечивающие утечку зарядов статического электричества. В таком случае может возникнуть необходимость применения альтернативных устройств заземления объектов, находящихся в руке.

Когда намечаемая цель заземления проводящих объектов или инструментов, находящихся в руке, обеспечивается через человека в перчатках, электрическое сопротивление, измеренное через перчатки, должно быть меньше, чем полное допустимое сопротивление заземления. Общее сопротивление заземления через перчатки должно быть менее 100 МОм, а для большего количества важных случаев (например, связанных с обращением с чувствительными взрывчатыми веществами), сопротивление заземления через перчатки должно быть менее 100 КОм.

11.7 Другие средства защиты

Защитные шлемы, аппаратура для дыхания или щитки, сделанные из пластмасс, могут стать заряженными, но если они будут использоваться в соответствии с рекомендациями изготовителя, то они вряд ли доставят опасность зажигания от статического электричества в зонах классов 1, 2, 20, 21 или зоне класса 22, если там нет действий, приводящих к высокому заряджению. Как и для одежды, риск зажигания от статического электричества может быть, если действия, сопровождающиеся электризацией (например, протирка) производится в присутствии газов или паров с низкой МЭЗ. Руководство, представленное в таблице 21, также применимо и для других индивидуальных средств защиты. В зонах, в которых по таблице 21 предусмотрено применение рассеивающих средств, персональные средства защиты должны быть сделаны из рассеивающих и/или проводящих материалов, соответствующих таблице 1, и заземлены через тело их обладателя. Применение любых изолирующих материалов в конструкциях индивидуальных средств защиты должно быть ограничено и не выходить за пределы, установленные в таблице 3.

12 Электростатический шок

12.1 Введение

Разряд статического электричества через тело человека может вызвать электростатический шок. Наименьшая энергия разряда на тело или с тела человека, которую можно почувствовать, составляет примерно 1 мДж. По мере увеличения энергии разряда изменяется реакция на него. У некоторых людей непроизвольные мышечные сокращения начинаются с 10 мДж, тогда как у других такая реакция начинается при энергии разрядов в несколько сотен мДж. Однако разряд с энергией в 1000 мДж тяжело переносится любым человеком. В ситуациях, когда люди теряли сознание, энергия разрядов оценивалась в несколько джоулей.

Поскольку в большинстве ситуаций энергия разрядов не более 100 мДж, серьезные физиологические последствия шоковых воздействий очень редки. Независимо от непосредственного воздействия самого шока (удара), вызванное им непроизвольное мускульное сокращение может привести к травме или даже смерти, например, из-за внезапного падения или выпадения из рук инструмента. В дополнение к этим опасным последствиям, тот же разряд может стать источником зажигания взрывоопасной среды.

Импульсы тока при разрядах статического электричества (удары током) очень короткие (длятся менее 1 миллисекунды) и характеризуются высоким напряжением (в несколько киловольт или десятков киловольт) и уровни пороговых воздействий границы безопасность/опасность выражают в единицах энергии или заряда, а не в единицах тока, как обычно принято.

12.2 Разряды, приводящие к болевым (шоковым) воздействиям

Статическое электричество проявляется в разнообразных разрядах. Их типы и их свойства рассмотрены в приложениях А.3.2—А.3.7. К разрядам, приводящим к болевым воздействиям, относят:

а) кистевые разряды, которые могут возникать на выступающие участки тела под воздействием сильно неоднородного электростатического внешнего поля, когда человек сближается с высоко заряженными непроводящими телами, с поверхностью жидкости или со струей тушащего агента (корректировка переводчика);

б) искровые разряды, которые могут возникать в разрядном промежутке между поверхностью тела человека и высоко заряженным металлическим или проводящим предметом (корректировка переводчика);

с) скользящие кистевые разряды, которые способны возникать, когда человек обращается с пластмассовыми листами, заряженными положительно с одной стороны и отрицательно с противоположной стороны, или когда человек касается высоко заряженных сыпучих материалов или гранул в большой пластмассовой емкости.

Считают, что разряды статического электричества представляют непосредственную опасность здоровью, если энергия их превышает 350 мДж, или если заряд в импульсе превышает 50 мкКл. Из этого следует, что кистевые разряды или искровые разряды с мелких изолированных металлических объектов (трубы, канистры, ручные инструменты) не вызывают существенных шоковых воздействий, которые были бы непосредственно вредны. Но искровые разряды с крупных объектов и некоторые скользящие искровые разряды могут быть вредными, так как энергия их может превышать 1 Дж.

Разряды с незначительной энергией, например, в несколько мДж, могут представлять косвенную опасность из-за того, что они могут оказаться причиной непроизвольных движений, приводящих к травматизму от воздействия движущихся механизмов или от падения с высоты. Даже незначительные шоковые воздействия нежелательны, так как они могут вызвать ненужное беспокойство и привести к потере собранности.

12.3 Источники разрядов, приводящих к болевым (шоковым) воздействиям

Многие производственные и не производственные процессы могут приводить к шоковым воздействиям. Есть два, рассмотренных ниже по позициям 1 и 2, сценария, поясняющих возникновение таких воздействий:

1а) существует источник интенсивной электризации и

1б) заряд способен накапливаться на объекте, обычно на проводнике и

1с) есть условия, не исключающие сближение, вплоть до соприкосновения человека с таким объектом или

2a) существует источник интенсивной электризации и
2b) человек заряжается до высокого потенциала непосредственно в процессе электризации или по индукции и

2c) заряженный человек затем соприкасается с заземленным проводником.

Примеры процессов интенсивной электризации:

a) быстрая протяжка по шкивам или по роликам ременных передач, транспортных лент или пленок;

b) пневмотранспорт;

c) прокачка жидкостей с низкой проводимостью через фильтры или другие гидродинамические сопротивления;

d) распыление с применением электростатического распылительного оборудования;

e) загрузка мягких среднеобъемных контейнеров Типа А непроводящими порошками или гранулами;

f) истечение влажного пара;

g) подача огнетушащих агентов, содержащих заряженные капли или частицы;

h) движение транспортеров или других транспортных средств (тележек, кар) по изолирующим поверхностям или на изолирующих колесах.

12.4 Меры по исключению электростатических ударов

12.4.1 Источники электростатических ударов

Возникновение разрядов (электростатических ударов) возможно из-за того, что заряд накапливается на человеке, или на изолированных проводящих частях, или на изоляционных материалах, обрабатываемых в процессе, или на оборудовании.

12.4.2 Сообщения о шоковых воздействиях при производственных процессах и с оборудованием

Электризация сопутствует многим процессам и многим типам оборудования, но она часто остается незамеченной. Однако сообщения сотрудников, подвергающихся шоковым воздействиям, всегда должны исследоваться. Вероятно, что эти воздействия безопасны, но не во всех случаях. К тому же, это может указывать, что оборудование является дефектным и опасным.

Наиболее эффективная мера предупреждения шоковых воздействий — это заземление всех металлических и проводящих частей механизмов и установок (подробности см. в разделе 13). Однако эта мера не всегда возможна и, даже когда она реализуется, то не решает исчерпывающе проблемы безопасного обращения с наэлектризованными изолирующими твердыми и жидкими материалами и объектами.

Другие меры защиты включают:

a) снижение интенсивности электризации. Применение этой меры ограничено, но использование антистатических рассеивающих добавок может быть эффективным, главным образом при обращении с жидкостями;

b) снижение накопления заряда на непроводящих объектах. Для удаления заряда на движущейся пленке или на тканях полезно применение нейтрализаторов статического электричества;

c) исключение сближения человека с заряженными частями. Этот подход полезен для таких процессов, как электростатическое распыление (см. 8.7), или для других процессов, при которых существуют высоко заряжающиеся части. Персонал может быть защищен от контакта с такими частями изолирующими устройствами или заземленными экранами и т. д.;

d) применение пола или материалов для покрытия пола с сопротивлением менее 100 Мом. Люди, транспортные средства, включая погрузчики или автомобили в местах парковки, заряжаются при движении по полу с высоким сопротивлением.

12.4.3 Шоковые воздействия в результате электризации людей

Люди часто становятся электрически заряженными, или непосредственно, когда раздеваются и снимают предметы одежды или когда идут по ковру, или по индукции (из-за того, что находятся в электростатическом поле заряженных объектов). Это может приводить к шоковым воздействиям, которые, хотя непосредственно не вредны, но могут причинять раздражение.

Типичны ситуации, когда электризация происходит при хождении по полу с высоким сопротивлением или при вставании со стульев с сидениями из определенных материалов. К усилению электризации людей могут приводить такие действия, как качение тележки с изолированными колесами.

Шоковые воздействия от накопления зарядов при хождении обычно предотвращают применением покрытий пола с сопротивлением до заземлителя менее 100 Мом.

Прямое заряджение людей может быть уменьшено при ношении рассеивающей одежды и заземлении человека, например, через рассеивающий или проводящий настил пола и обувь (см. 11.2 и 11.3).

Однако низкое сопротивление заземления людей (< 100 кОм) вообще не должно использоваться, так как оно может привести к более серьезным ударам током, например, при контакте человека с заряженным проводником или с полюсом электрической сети.

12.5 Меры защиты в особых случаях

12.5.1 Пневмотранспорт

Пневмотранспортированию по материалопроводам сыпучих материалов, гранул или мелких предметов сопутствуют процессы электризации. Транспортируемые материалы и все части пневмотранспортной системы, включая трубопроводы и емкости с обоих концов, могут становиться заряженными.

В дополнение к заземлению должны быть предусмотрены следующие меры защиты:

а) Если в изолирующей трубе образовалось скопление проводящих объектов, то прежде, чем его удалить, его следует заземлить. Для этого подойдет заземленный металлический прут;

б) Когда пневмотранспортируемые металлические объекты накапливаются в изолированной емкости, ее следует заземлить соприкосновением заземляющего устройства с дном емкости или исключить соприкосновения людей с ней;

с) Когда протранспортированные изолирующие сыпучие материалы или гранулы накапливаются в больших (≥ 1 м³) изолированных емкостях, персоналу следует избегать соприкосновений с ними (см. также 9.2 и 9.6).

12.5.2 Пылесосы

Пылесосы подобны пневмотранспортным системам; материал, захваченный пылесосом и накопившийся в пылесосе, заряжается при прохождении через шланг.

Необходимо соблюдать следующие меры защиты:

а) Стационарные системы должны быть заземлены, а металлические или проводящие шланги и наконечники должны быть соединены с ними перемычками;

б) Портативные системы обычно не проблемны, но их внешние металлические части должны быть заземлены, особенно если они должны использоваться около движущихся механизмов или подъемников.

12.5.3 Заряджение при перемещении по роликам пленочных или листовых материалов

Пленочные и листовые материалы могут стать заряженными при перемещении по роликам при намотке в рулоны, что приводит к накоплению на них больших зарядов. Обращение с такими рулонами преимущественно механизировано, но при этом также должны быть соблюдены следующие меры защиты:

а) прежде чем произойдет соприкосновение с человеком, все проводящие части, особенно центральная ось (или ролик), следует заземлить;

б) применяют нейтрализаторы статического электричества, особенно между натяжным устройством и первым роликом и перед вводом в область печати;

с) для роликов, осей и муфт применяют рассеивающие материалы;

д) применяют краски, чернила и клеи с электропроводностью не менее 10 000 пСм/м;

е) увеличивают относительную влажность воздуха;

ф) уменьшают скорость пленки;

г) уменьшают прижатие и/или трение между пленкой и роликами;

h) в качестве максимально допустимой напряженности электростатического поля над пленкой, удаленной от земли не менее чем на 150 мм, принимают значение 200 кВ/м. Альтернативно максимальная поверхностная плотность зарядов должна быть менее 2 мкКл/м².

12.5.4 Огнетушители

Выпуск огнетушащего агента из огнетушителя сопровождается интенсивной электризацией и вся система и части ее, которые не заземлены, могут оказаться заряжены до высокого напряжения. Поэтому все металлические или проводящие части систем подлежат заземлению.

Случаи шоковых воздействий при применении портативных огнетушителей редки. В итоге, преимущества применения портативных огнетушителей перевешивают возможный риск шоковых воздействий при их применении.

13 Заземление и соединение перемычками

13.1 Общие положения

Безусловно, самый эффективный метод избежать опасных проявлений статического электричества состоит в соединении всех проводников между собой и в присоединении их к земле. Это решает большинство самых общих проблем, которые связаны с накоплением зарядов на проводнике и с выделением фактически всей запасенной энергии в одном искровом разряде на землю или на другой проводник.

В промышленных условиях при наличии взрывоопасной среды существует много проводников, которые в случае отсутствия соответствующего заземления могут стать заряженными до опасного уровня. Некоторые из них являются неотъемлемыми частями установки или применяемого оборудования и включают: конструкции установки, реакторы, трубы, клапаны, резервуары и барабаны. Другие в основном могут там оказаться случайно, или из-за небрежности; например, излишние отрезки проводов, металлические канистры, плавающие на поверхности жидкости средней или низкой проводимости, и металлические инструменты или лужицы проводящей жидкости на поверхности изоляционных материалов.

Примечание — Требования к заземлению и соединению перемычками в системах электропитания или молниезащиты могут отличаться от требований, рассматриваемых в данном контексте. В настоящем разделе 13 рассматривается только защита от опасных проявлений статического электричества.

Соединение перемычками применяется для выравнивания потенциалов проводящих объектов. Этот способ практикуется даже там, где система проводников не заземлена. Заземление, с другой стороны, выравнивает потенциалы проводящих объектов и земли. Примеры соединения перемычками и заземления показаны на рисунке 4.

Примечание 1 — Термин «grounding» часто применяют в качестве синонима термина «earthing». Оба соответствуют термину «заземление».

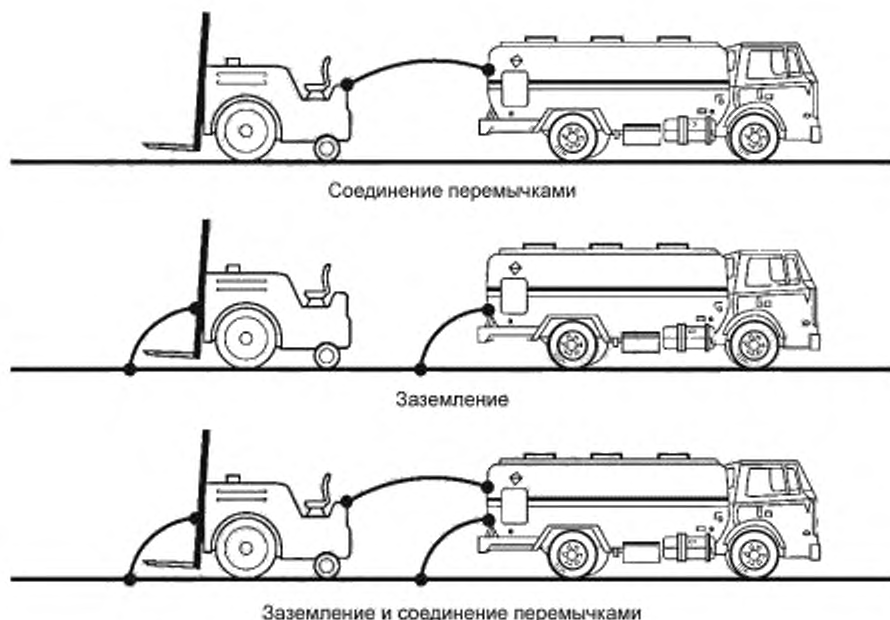


Рисунок 4 — Различия между заземлением и соединением перемычками

Проводящий объект может быть заземлен непосредственно через проводник, соединенный с заземлителем, или посредством перемычки может быть соединен с другим проводящим объектом, который уже соединен с заземлителем. Некоторые объекты неотъемлемо связаны перемычками или неотъемлемо заземлены вследствие их контакта с землей.

Полное сопротивление между объектом заземления и землей — сумма индивидуальных сопротивлений провода заземляющего устройства, контактных соединений, других проводящих материалов цепочки заземляющего устройства и сопротивления заземлителя (сопротивления растеканию тока в земле, например, заземляющего стержня/прута).

Наибольшая часть полного сопротивления заземления относится к переходному сопротивлению между заземляющим электродом и землей. Это переходное сопротивление зависит от площади истинного контакта, удельного сопротивления почвы, количества и состояния влаги, содержащейся в почве.

Примечание 2 — Для рассеивающих объектов в зависимости от их удельного объемного сопротивления также может быть необходимо заземление. Изоляционные материалы не могут быть заземлены.

13.2 Критерии утечки зарядов статического электричества с проводника

13.2.1 Основные предпосылки

Чтобы предотвратить увеличение потенциала проводника до опасного значения необходимо, чтобы сопротивление утечке заряда было достаточно низким. При максимально допустимом потенциале V значение сопротивления R зависит от тока I , заряжающего проводник, что выражается формулой

$$V = I R.$$

Зажигание происходит при совпадении двух условий:

- а) напряженность поля, обусловленная потенциалом проводника, превысит пробивное значение атмосферы и
- б) энергия, выделенная в искровом разряде, превысит минимальную энергию зажигания определенного горючего материала.

С немногими исключениями, заземление предназначено для того, чтобы предотвратить любые зажигающие разряды. При типичных производственных операциях это потенциал от 300 В до 1000 В. Примем 100 В за безопасное значение, тогда полное сопротивление R цепи заземления может быть вычислено соответственно:

$$R = 100 / I,$$

где R — в омах, а I — в амперах.

13.2.2 Практические критерии

В каждом случае требования к заземлению специфичны, т. к. следует принимать во внимание соответствующие значения тока электризации I . Поскольку известно, что значения токов электризации лежат в диапазоне от 10 нА до 100 мкА, то соответствующий диапазон значений R находится в диапазоне от 10 ТОм до 1 МОм. Максимальному значению тока электризации I соответствует максимальное значение сопротивления заземления 1 МОм. Такое сопротивление гарантирует безопасную утечку статического электричества во всех ситуациях. Однако в большинстве производственных операций значения I не превышают 1 мкА, а емкость C проводника не превышает 100 пФ (см. примеры в таблице А.2). В этом случае достаточно сопротивления заземления 100 МОм.

Для металлических объектов контакт с землей должен иметь сопротивление менее 10 Ом. Хотя сопротивление в 1 МОм приемлемо для обеспечения утечки зарядов статического электричества, превышение значения сопротивления в 10 Ом позволяет обнаруживать возникновение проблем в начальной стадии их зарождения (например, развитие коррозии, ослабление контакта). Обнаружение увеличения сопротивления позволяет приступить к исследованию причины такого явления. Важно, чтобы все сопротивления контактных соединений были бы надежными, не нарушенными и с течением времени их качество не ухудшалось бы.

Малые проводящие объекты, например люди, считаются электростатически заземленными, если время релаксации электростатических зарядов менее 0,1 с.

Следует четко различать значения, выбранные для удобства контроля сопротивления контактных соединений металл-металл, и значением 1 МОм, которое является предельным значением сопротив-

ления заземления проводников во всех случаях. Однако наиболее важно, чтобы все электрические контактные соединения были бы надежными, постоянными и соответствовали предъявляемым к ним требованиям.

Подвижные металлические объекты требуют применения специальных устройств заземления, сопротивление которых должно быть не более 1 МОм.

Эффективное заземление изолирующих материалов невозможно. Поэтому при их применении в зонах, где может присутствовать взрывоопасная среда, необходимы другие меры обеспечения безопасности. При уточнении деталей см. 6.

В зоне класса 2 и в зоне класса 22 существуют области, в которых риск опасных проявлений статического электричества достаточно низок и в которых, возможно, нет необходимости специального заземления металлических узлов исключительно для защиты от опасных проявлений статического электричества. Тогда в таких условиях могут использоваться рассеивающие или проводящие материалы, не сохраняющие заряды статического электричества. Наиболее приемлемое максимальное значение сопротивления заземления всех частей такого оборудования 1 МОм может быть допустимым, хотя в большинстве случаев могут быть приемлемы и значения до 100 МОм.

Краткий обзор рекомендаций сопротивления заземления дан в таблице 22. Должно в основном использоваться испытательное напряжение 100 В, но при измерениях в низкоомных цепях могут потребоваться более низкие напряжения.

Таблица 22 — Обзор максимальных значений сопротивления для защиты от статического электричества в опасных зонах

Подразделы	Типы установок	Максимальное сопротивление заземления а)–е)	Примечания
13.3.1.1	Стандартное значение	1 МОм	Значения более 100 МОм приемлемы, например, при емкости 100 пФ
13.3.1.2	Большие стационарные металлические установки (реакторы, силосы и т. п.)	1 МОм	Заземленное состояние — неотъемлемое свойство таких структур. Заземление может потребоваться для установок на непроводящем основании
13.3.1.3	Металлические трубопроводы	1 МОм	Заземленное состояние — неотъемлемое свойство таких структур. Специальное соединение для заземления может потребоваться, если сопротивление заземления превысило бы критерий в 1 МОм
13.3.1.4	Подвижные металлические средства (барабаны, железнодорожные и автоцистерны и т. п.)	1 МОм	Заземление обычно требуется при загрузке и выгрузке. Между заземлителем и заземляемым металлическим объектом при чисто металлических контактных соединениях рекомендуется сопротивление 10 Ом
13.3.2	Металлические установки с изолированными деталями (вентили и т. п.)	1 МОм	В отдельных случаях можно принять значение 100 // Ом, но если критериальное значение 1 МОм не достигнуто, то следует применить заземляющее устройство. Очень мелкие проводящие детали можно не заземлять, см. 6.2.3
13.3.3	Изолирующие детали с/без изолированных металлических компонентов (например, болты в пластмассовых трубопроводах)	Нет общепринятых значений	Обычно риск загорания и пожарная опасность статического электричества исключаются применением таких материалов, если показано, что значительного накопления заряда не происходит. При отсутствии накопления заряда в Зоне 2 и в Зоне 22 заземление не требуется
13.3.4	Объекты из рассеивающих материалов	От 1 до 100 МОм	Материалы, предельно близкие к изолирующим, в условиях отсутствия их интенсивной электризации могут не заземляться

Окончание таблицы 22

Подразделы	Типы установок	Максимальное сопротивление заземления а)-е)	Примечания
11.2	Полы во взрывоопасных зонах	От 1 до 100 МОм	Сопротивление от поверхности пола до заземлителя
11.3	Обувь для заземления людей в зонах с взрывоопасной средой	100 МОм	Сопротивление от зажатого рукой металлического стержня до металлической пластины под подошвой единицы обуви
11.3	Обувь для заземления людей при обращении со взрывчатыми материалами или устройствами	1 МОм	Сопротивление от зажатого рукой металлического стержня до металлической пластины под подошвой единицы обуви. Там, где минимальная энергия зажигания ≤ 1 мДж, максимальное сопротивление до заземлителя должно быть меньше 150 кОм
13.3.5	Заземление через электроустановки зданий	100 МОм	Это сопротивление считается изолирующим при низком напряжении
13.3.6	При погрузке и выгрузке судна	Все металлические части объединены перемычками	Применяется изолирующая фланцевая прокладка и одна линия заземляется через корабль и море, а вторая посредством соединения с землей со стороны берега
7.8.1.3	При заправке самолета	25 Ом	Согласно летным правилам
7.8.3	При заправке средств транспорта	100 МОм	Сопротивление утечки площадки со стороны колонки заправки
		10 ГОм	Сопротивление утечки между заправочной насадкой и площадкой через каждое колесо
		1 МОм	Сопротивление утечки между заправочным краном и землей через проводящий шланг. В случае электрически перемыкающих заправочных шлангов предельное значение 100 Ом
<p>а) Эта таблица должна восприниматься в соответствии с контекстом указанных в ней параграфов.</p> <p>б) Следует применять метод испытания соответствующего подраздела.</p> <p>в) В зоне класса 2 и в зоне класса 22 заземление требуется только тогда, когда заряд накапливается непрерывно.</p> <p>д) Для обеспечения молниезащиты и заземления электроустановок обычно требуется меньшее значение сопротивления заземления.</p> <p>е) Значения, указанные в таблице, не должны применяться в случае защиты электростатически чувствительных электронных устройств или взрывчатых веществ.</p>			

13.3 Требования заземления в технических системах

13.3.1 Цельнометаллические системы

13.3.1.1 Общие положения

Стандартное значение сопротивления до заземлителя — до 1 МОм, при условии, что это значение не может быть превышено. Специальные заземляющие устройства обычно не требуются, если, например, оборудование не установлено на изолирующем основании, или если есть надежный контакт, обеспечивающий заземление.

В некоторых случаях приемлемы значения до 100 МОм, особенно когда емкость проводника не превышает 100 пФ (см. 13.2.2 и А.3.2).

Для цельнометаллических систем обычно следует обеспечивать сопротивление менее 10 Ом. Однако в системах с применением, например, в качестве перемычек кабельных оплеток, допустимо сопротивление до 25 Ом.

При обнаружении сопротивлений, значительно превышающих эти значения, следует выяснять, что послужило причиной такого повышения (например, ослабление контакта или коррозия).

13.3.1.2 Главные системы

Основные промышленные сооружения и их главные компоненты, такие как реакторы, мельницы, блендеры и резервуары, а также трубопроводные линии, являются цельнометаллическими с болтовыми или сварными соединениями. Они обычно находятся в прямом контакте с системами заземления электроустановок с низким сопротивлением заземления. При этом практически отсутствует риск, что сопротивление заземления превысит 1 МОм. Удовлетворительное заземление должно обеспечиваться без применения специальных заземляющих устройств, применение которых рекомендуется только тогда, когда они предусмотрены и когда характер эксплуатации затрудняет обеспечение требуемого сопротивления заземления. Некоторое производственное оборудование не может быть подключено к системам заземления электроустановок. Это, например, может быть оборудование, смонтированное на гибком, вибрирующем или подвижном основании. В случае, когда естественное сопротивление заземления такого оборудования оказывается недопустимо высоким (см. 13.3.2), должны применяться специальные заземляющие устройства.

13.3.1.3 Трубопроводы

Трубопровод иногда — временная установка, некоторые участки которой могут оказаться изолированными. В результате могут потребоваться специальные устройства, обеспечивающие соединение с устройством заземления таких электропроводящих изолированных от земли секций или оборудования. По этой причине установка трубы или шланга из изолирующего материала в цельнометаллическом трубопроводе недопустима, т. к. это равнозначно разрыву перемычки. Кроме того, такая труба или шланг могут создать условия для возникновения скользящих кистевых разрядов. Однако иногда установка изолирующей фланцевой шайбы или секции трубопровода может потребоваться, чтобы исключить образование петлеобразного контура заземления (см. 13.3.6).

Общее шунтирование перемычками всех соединений в металлическом трубопроводе не рекомендуется и должно использоваться только тогда, когда по проекту исключены контакты металла к металлу. Это может потребоваться там, где применяются изолирующие шайбы или краски, исключая применение болтовых соединений, обеспечивающих надежный электрический контакт труб между собой.

13.3.1.4 Подвижное металлическое оборудование

Существует такое оборудование, как барабаны, воронки и тележки, которые не могут быть постоянно соединены с землей через основные производственные системы заземления. Во многих случаях их сопротивление заземления оказывается значительно ниже 1 МОм, но на это нельзя положиться. Чтобы надежно обеспечить их заземление, следует применять соответствующие заземляющие устройства. Минимальное требование сводится к тому, чтобы такое оборудование заземлялось каждый раз, когда оно может обращаться в присутствии взрывоопасной смеси и, в то же самое время, происходит его электризация, например, во время заполнения или разгрузки емкости.

Портативные проводящие предметы (тележки, оборудованные проводящими колесами, металлические ведра и т. д.), могут быть заземлены через контакт с рассеивающими или проводящими полами. Однако грязь на полу, на колесах тележки или на металлическом основании ведра увеличивает сопротивление утечки, что приводит к их опасному зарядению. Там, где такое возможно ожидать, такие эти объекты должны быть надежно заземлены дополнительными средствами, например, заземляющими кабелями. Рекомендуется, чтобы сопротивление между заземляемым посредством кабеля предметом и заземлителем было не более 10 Ом.

Заземление и соединение перемычками должно быть постоянным. Периодическое, время от времени, заземление или соединение перемычкой может вызвать электризацию по электрической индукции и, таким образом, может привести к опасным проявлениям статического электричества (см. А.1.10).

13.3.2 Металлические установки с деталями из изоляционных материалов

Установка из металлических конструкций всегда содержит изоляционные элементы, которые могут влиять на электрическую непрерывность и на заземление. Примеры — смазочные масла, жиры и широкий диапазон полимеров, таких как политетрафторэтилен (PTFE) и полиэтилен, у которых есть много областей применения. Обычно, все металлические части установки заземлены или непосредственно или через подходящие заземляющие контактные соединения, и все цепи заземления обладают низким сопротивлением, но проблемы могут возникать из-за изолирующих элементов. Как уже показано (см. 13.2.2), сопротивление заземления менее 1 МОм достаточно для утечки зарядов статического электричества, и во многих случаях преимущественно может быть принято это значение. Важный пример — использование масел и жиров для смазки осей вращения, двигателей и т. д. Испытания пока-

зали, что сопротивление через смазку вряд ли превысит 10 кОм. Это достаточно, чтобы обеспечить утечку зарядов статического электричества без дополнительных заземляющих устройств.

Примечание — Было замечено, что при некоторых процессах, сопровождающихся значительной электризацией из-за электрокоррозии, снижается срок службы шарикоподшипников. Использование проводящей/рассеивающей смазки (например, графита) снимает эту проблему.

Когда полимеры служат изолирующими элементами, превышение значения сопротивления 1 МОм почти неизбежно, и единственное решение состоит в том, чтобы изолированные проводники между собой и со смежными заземленными частями соединить перемычками.

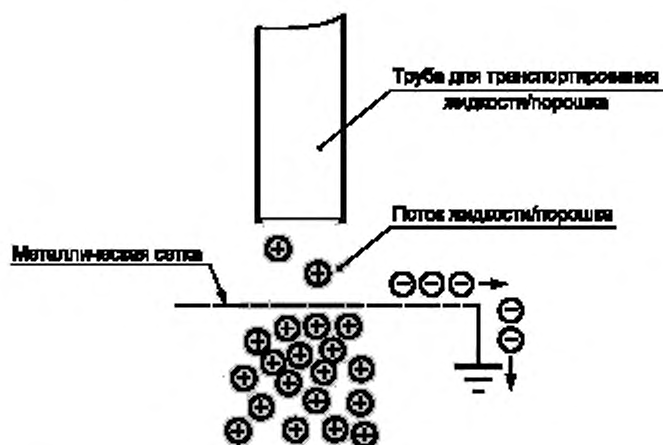


Рисунок 5 — Опасность размещения заземленного проводника в непроводящем потоке.

Примеры этой ситуации:

- шаровые краны из фторопласта (PTFE);
- труба с фланцевыми соединениями с покрытием из PTFE;
- металлические секции трубопровода, изолированные пластмассовыми соединениями и
- металлические патрубки в конце пластмассовых линий.

Помещение заземленного проводника в непроводящий поток, как показано на рисунке 5, может привести к зарядке потока. Следовательно, заземленный проводник не следует вводить в непроводящий поток с целью отвода зарядов из него.

13.3.3 Изоляционные материалы

При изготовлении оборудования и его отдельных узлов все большее применение находят такие изоляционные материалы, как стекло и полимеры. При обращении с такими материалами неприменимы критерии к сопротивлению заземляющих устройств, предназначенных для защиты от статического электричества (см. 13.2). Так как заземление не может обеспечить утечку зарядов статического электричества с таких материалов, накопленный на них заряд длительно сохраняется.

Энергия разрядов с изолированных материалов сравнительно невелика, но может быть достаточной для зажигания взрывоопасных смесей. Эти же материалы способны изолировать заряжающиеся проводники, энергия искровых разрядов с которых может быть значительной. Примеры:

- металлическая арматура соединений пластмассовых труб в трубопроводе;
- металлическое сито в изолирующей обечайке и
- лужи или слои проводящей жидкости (например, воды) на поверхности материала.

Из-за низкой проводимости изоляционных материалов их применение при обращении с взрывоопасными средами или огнеопасными жидкостями по мере возможности нужно избегать из-за высокого риска пожароопасных проявлений статического электричества. Есть, однако, ситуации, когда применение таких материалов фактически неизбежно, даже в зонах, в которых взрывоопасные смеси не могут быть полностью исключены (например, при обращении с очень коррозионно-активными жидкостями).

13.3.4 Проводящие и рассеивающие материалы

Все более становятся доступными материалы, в которых сочетаются желательные свойства полимеров, такие как коррозионная стойкость, и достаточно низкое удельное объемное сопротивление, достаточное, чтобы обеспечить эффективность защиты от опасных проявлений статического электричества путем заземления. Требуется, чтобы сопротивление заземления в омах было бы меньше значения, рассчитанного согласно 12.2.1. Требуемое значение сопротивления заземления часто находится в диапазоне от 10 кОм до 100 МОм. Для общего применения максимальное значение 1 МОм является вероятно наиболее оптимальным, но если оно не обеспечивается, следует принять значение, рассчитанное, как показано выше. Значение 100 МОм является приемлемым только в определенных условиях, например, когда в результате оценки опасности показана его допустимость.

13.3.5 Заземление изначально безопасного оборудования

С изначально безопасным оборудованием или изначально безопасными установками часто из-за особенностей производственного процесса обращаются без применения устройств заземления. Однако в опасных зонах проводящее или рассеивающее оснащение такого оборудования должно быть электростатически заземлено. В этом случае даже для непосредственно не заземленного электрического оборудования достаточно сопротивление заземления ≤ 100 МОм.

13.3.6 Заземление судов

При загрузочно-разгрузочных операциях горючих жидкостей на судах могут совпадать два основных условия возникновения пожара: образование горючей среды и появление в ней зажигающих разрядов. Поэтому важно обеспечить выравнивание потенциалов всех узлов и деталей линии, задействованной в таких операциях. Особенность применяемой при этом системы выравнивания потенциалов связана с применением катодной защиты от коррозии судов и электрического оборудования в гавани, которая может создавать условия возникновения электрического искрения. По этой причине ISGOTT рекомендует применять в линии со стороны судна изолирующий фланец (с сопротивлением ≥ 1 кОм) или участок непроводящего шланга и обеспечить заземление через судно и через берег этих двух разведенных электрически между собой частей погрузочно-разгрузочной линии. Этот метод устраняет при размыкании токов утечки в погрузочно-разгрузочной линии возникновение во взрывоопасной среде разрядов, способных вызывать зажигание, так как обе размыкаемые части электрической цепи находятся под одинаковым потенциалом. Однако важно, чтобы в линии между судном и берегом не оказалось бы изолированного участка, что возможно, например, при установке в этой линии двух разделяющих фланцев. Поэтому рационально применение разделяющих фланцев с сопротивлением до 100 МОм.

13.4 Установление и контроль систем заземления

13.4.1 Проектирование

В стадии проектирования следует обследовать производство, чтобы установить возможные опасные проявления статического электричества и требования к заземлению с учетом 13.3. Там, где заземлители отсутствуют, в качестве заземлителей следует применить вбитые или зарытые в землю стержни или пластины. Применение специфических заземляющих устройств, например, присоединяемых к кабелям, ремням или щеткам, должно быть сведено к минимуму. При проектировании заземляющих устройств важно:

- a) чтобы они были распознаваемыми и сочетались с производственными системами обеспечения безопасности;
- b) чтобы они были бы хорошо видимыми или сочетались бы с системами обеспечения функционирования производства, так, чтобы любые недостатки могли бы быстро обнаруживаться;
- c) чтобы они были исправными и были бы смонтированы так, чтобы не повреждались загрязненными с высоким удельным сопротивлением, например, продуктами коррозии или краской;
- d) чтобы их легко было устанавливать и заменять;
- e) чтобы кабели для заземления подвижных объектов были бы снабжены зажимами, способными обеспечивать надежный контакт, проникая через краску или слои ржавчины. Зажимы должны обеспечивать подключение заземления до начала операции и оставаться на месте, пока операция не закончена и пока не отпала необходимость обеспечения утечки зарядов статического электричества;
- f) если заземление объекта во взрывоопасной среде не было выполнено своевременно, то рекомендуется к заземляемому объекту медленно приближать заземляющий провод, заканчивающийся острием, способным коронировать, или специальный зажим с встроенным в него резистором, способствующим обеспечению безопасности в процессе заземления такого объекта. (Чрезвычайно опасная рекомендация!)

Там, где системы перемычек/заземления полностью металлические, сопротивление участков цепи заземления обычно менее 10 Ом. В такие системы обычно включаются многократные компоненты. Больше сопротивление обычно указывает, что металлическая цепочка не непрерывна, обычно из-за неплотных контактных соединений или коррозии. Система заземления электроустановок или для молниезащиты более чем удовлетворяет требованиям к системе заземления для защиты от статического электричества.

Примечание — В NFPA 77 содержатся диаграммы различных заземляющих устройств, контактных соединений и оборудования.

Там, где в качестве проводников применяется проволока, ее минимальное сечение в перемычках или в устройствах заземления определяется требованиями к механической прочности, а не значением номинального тока, для которого она предназначена. Скрученные провода или провода в оплетке предназначены для применения в устройствах заземления, которые часто отключаются. Дополнительные сведения см. в приложении А.

Проводники устройств заземления могут быть в изоляции (например, в кембрике или в пластмассовой оболочке) или без изоляции (могут быть голыми). В устройствах заземления следует применять проводники без изоляции, чтобы было бы возможно легче обнаруживать дефекты. Однако, проводники с покрытиями более стойки к физическим повреждающим воздействиям и к коррозии.

Долговременные перемычки или контактные соединения заземляющих устройств должны обеспечивать низкое сопротивление на весь срок их эксплуатации. Контактные соединения должны быть сварными или спаянными. В качестве временных могут применяться болтовые контактные соединения или зажимы. Вдавливаемые контактные поверхности зажимов должны обеспечивать достаточное давление, чтобы проникать через любое защитное покрытие, ржавчину, или налипший материал, чтобы гарантировать контакт с сопротивлением менее 10 Ом, соответствующий их металлической электропроводности.

13.4.2 Контроль

Контроль систем заземления, применяемых для защиты от статического электричества, отличается от контроля систем заземления электроустановок и систем молниезащиты. Проверки следует проводить при сдаче объекта в эксплуатацию, в порядке планового обслуживания или любого другого вида обслуживания, в процессе эксплуатации и после реконструкции.

Основная задача контроля устройств заземления состоит в измерении сопротивления между различными частями установки и заземлителем (или общей шиной заземления), но при этом важен и визуальный осмотр. Визуальный осмотр помогает обнаруживать разнообразные отклонения от нормального состояния устройств заземления и минимизировать риск нарушения целостности цепи заземления.

Система контроля должна обеспечивать не только наблюдение за значением сопротивлений, но еще и уделять внимание любым изменениям, влияющим на сопротивление.

Приложение А
(справочное)

Основы статического электричества

А.1 Электростатическое зарядение

А.1.1 Введение

Первичный источник электростатического заряда — контактное зарядение (электризация). Если два ранее незаряженных вещества входят в соприкосновение, то на их общей границе обычно происходит перенос зарядов. При их разделении друг от друга на каждой поверхности взаимного контакта будут находиться заряды, равные по величине, но противоположной полярности. Проводящие объекты могут заряжаться по индукции, если они находятся в электрическом поле других заряженных объектов, или вблизи от проводников с высоким потенциалом. Любой объект может также стать заряженным, если на нем накапливаются заряженные частицы или ионы.

А.1.2 Контактное зарядение

Контактное зарядение может происходить на границах фаз «твердое тело/твердое тело», «жидкость/жидкость» или «твердое тело/жидкость». Газы не могут так заряжаться, но если присутствуют взвешенные в газе твердые или жидкие частицы, подвергающиеся контактному зарядению, то газ, несущий заряженные частицы, становится электростатически заряженным. Контактному зарядению могут подвергаться конденсированная или замороженная вода в воздухе или снег, образующийся, например, при адиабатическом расширении углекислого газа.

В случае разнородных твердых частиц, первоначально незаряженных и обычно находящихся под потенциалом земли, между ними, пока они находятся в контакте между собой, происходит обмен некоторым количеством электрических зарядов. Поэтому эти два материала оказываются противоположно заряженными и, следовательно, между ними существует электрическое поле. Если материалы разделяются, то затрачивается работа по преодолению взаимного притяжения их зарядов и с увеличением расстояния между ними увеличивается и разность потенциалов. Разность потенциалов проявляется и в конечных точках соприкосновения разделяемого контакта. В случае двух проводников при этом происходит почти полная взаимная нейтрализация разделяемых зарядов и никакого значительного количества зарядов не остается ни на том, ни на другом материале после разделения их контакта.

Если один или оба материала не являются проводящими, полная взаимная нейтрализация разделяемых зарядов не может иметь места и на разделенных материалах заряды частично сохраняются. Поскольку расстояние между зарядами, первоначально разделенными в состоянии контакта только межфазной границей, чрезвычайно мало, то потенциал при последующем разделении возрастает во много раз и может достигать многих киловольт. Для реальных поверхностей в процессе трения площадь контакта увеличивается и увеличивается эффективность контактного зарядения.

А.1.3 Контактное зарядение жидкостей

Точно так же происходит контактное зарядение жидкостей, но в этом случае процесс зарядения может зависеть от присутствия ионов или микроскопических заряженных частиц (последние обычно менее важны). Ионы (или частицы) одной полярности могут быть адсорбированы на внутренней поверхности межфазной границы и будут захватывать ионы противоположной полярности, которые образуют диффузионный заряженный слой у поверхности. Если жидкость затем перемещается относительно межфазной границы, то потоком уносится часть диффузионного слоя, и тем самым обеспечивается разделение положительных и отрицательных зарядов. Типичные примеры — перемещение жидкости относительно твердой поверхности (например, в трубе, в насосе или в фильтре), возмущение или воздействие мешалкой, распыление или дробление жидкости. Если в жидкости присутствует вторая несмешивающаяся фаза в виде взвешенных твердых частиц или диспергированных жидкостей, или воздушных пузырей, зарядение значительно возрастает из-за большого увеличения площади межфазных поверхностей.

Как в случае твердых частиц, высокое напряжение генерируется вследствие совершения работы по разделению положительных и отрицательных зарядов, при условии, что жидкость обладает достаточными изоляционными свойствами, чтобы предотвратить их рекомбинацию. Такие процессы могут происходить как на межфазных границах «твердое тело/жидкость», так и на границах «жидкость/жидкость».

Обычно с опасным уровнем зарядения сталкиваются главным образом при обращении с жидкостями с низкой электрической проводимостью. Однако из-за быстрого разделения зарядов распыление жидкостей может сопровождаться образованием высоко заряженного тумана или брызг, независимо от проводимости жидкости.

Хотя высоко проводящие жидкости обычно заряжаются очень слабо, существуют высоко заряжающиеся проводящие жидкости, особенно некоторые органические ацетаты, эфиры и высшие кетоны, при обращении с которыми требуются чрезвычайные меры обеспечения безопасности. К ним относятся этилацетат и изопропилацетат, но не ацетон.

Биотоплива представлены в С.8.

А.1.4 Электризация жидкостей в трубах и фильтрах

А.1.4.1 Трубы с постоянным диаметром

При течении жидкостей по трубам происходит разделение отрицательных и положительных зарядов и в результате жидкость и труба заряжаются равными по величине и противоположными по знаку зарядами (заряд трубы, если труба проводящая, стекает на землю). Турбулентный поток электризуется больше, чем ламинарный. Так как в промышленных установках течение обычно турбулентное, учитывается и рассматривается только турбулентное течение. При турбулентном течении ток потока в длинной трубе примерно пропорционален квадрату скорости.

Примечание — При ламинарном потоке ток потока прямо пропорционален скорости.

Если жидкость входит в трубу незаряженной, конвективный электрический ток потока и плотность зарядов в потоке должны увеличиваться с длиной трубы и постепенно приближаться к стационарному значению, если труба достаточно длинная. Для жидкостей с низкой проводимостью, в особенности для насыщенных углеводородных жидкостей, теоретически в «длинной» проводящей заземленной трубе значение плотности зарядов, ρ_{∞} , постоянно, не очень зависит от проводимости и диэлектрической постоянной жидкости и приблизительно пропорционально скорости жидкости, v , деленной на диаметр трубы, d :

$$\rho_{\infty} = K v/d,$$

где K — константа с размерностью Кл с м⁻³.

Примечание — Ранее были предложены другие выражения. Исторически чаще выражения предложенного выше применялось выражение $\rho_{\infty} = K v$ (закон Шена). При этом считалось, что предельная плотность зарядов в потоке в длинной трубе пропорциональна vd . Однако представляется, что выражение $\rho_{\infty} = K v/d$ значительно лучше соответствует результатам измерений, о которых сообщается в литературе (Walmsley and Mills 1992 [30], Britton and Smith 2012 [31]). Оно ближе к теоретическим выражениям (Kozsman and Gavis 1962 [32], Walmsley 1982 [33]). К тому же оно при соответствующем выборе константы K обеспечивает те же значения тока, которые получены в хорошо исследованных условиях. Константа Шена, указанная выше, была получена при измерениях на трубах сравнительно малого диаметра (≤ 50 мм) и давала слишком завышенные значения плотности зарядов для труб большего диаметра (например, 100 мм). Так что выше предложенная формула дает более низкие значения плотности зарядов для труб большего диаметра, что лучше соответствует реальным данным.

Для константы K были предложены разные значения. Значение 1,0 мкКл с м⁻³ должно быть приемлемым для большинства углеводородов. Однако не исключено, что для менее изученных жидкостей и для жидкостей с антистатическими добавками могут потребоваться более высокие значения. Значение 1,6 мкКл с м⁻³ удовлетворяет (перекрывает) все сообщаемые уровни заряжения в обычных трубах.

Основному практическому диапазону скоростей и диаметров труб (v — от 1 м/с до 10 м/с, d — от 0,025 м до 0,2 м) соответствует диапазон значений объемной плотности зарядов от 5 мкКл/м³ до 400 мкКл/м³.

Практически труба может считаться «длинной», если

$$L \geq 3 v \tau \text{ при } \tau = \epsilon_r \epsilon_0 / \gamma,$$

где L — длина трубы (м);

τ — собственное время утечки (релаксации) зарядов жидкости (с);

ϵ_r — относительная диэлектрическая проницаемость жидкости (для углеводородов $\epsilon_r \approx 2$);

ϵ_0 — абсолютная диэлектрическая проницаемость ($8,85 \times 10^{-12}$ Ф/м);

γ — удельная электрическая проводимость жидкости (См/м).

Есть основания считать, что плотность зарядов, образующаяся при течении по трубе начиная с некоторого порогового значения пропорциональна проводимости топлива. Так что наибольшая плотность зарядов не обнаруживается при самой низкой проводимости. Складывается представление, что сама граничная проводимость (пороговое значение) такого поведения изменяется обратно пропорционально вязкости. Например, есть сообщения (Heam (2002) [34] and Walmsley (2011) [35]), что объемная плотность зарядов бензина пропорциональна проводимости, начиная со значений проводимости свыше пороговых значений от 50 нСм/м и 200 нСм/м соответственно. В то же время есть данные [Walmsley и Mills (1992)], что для дизельного топлива, вязкость которого примерно в десять раз выше вязкости бензина, объемная плотность зарядов становится пропорциональной проводимости, начиная с пороговых значений проводимости более 7 нСм/м. У масел, вязкость которых еще выше, высокая заряженность обнаруживается при очень низких значениях проводимости (см. 7.4). Можно ожидать, что электризуемость (заряженность) топлив и растворителей начнет уменьшаться с 3 нСм/м.

Примечание — Это обуславливает тот факт, что для дизельных топлив, как показано в предыдущем фрагменте, граница ниже, чем для жидкостей с низкой вязкостью, таких как бензин, для которых граница соответствует большим значениям проводимости.

Жидкости с высокой вязкостью представляют особый случай и рассмотрены отдельно в 7.4. Ожидается, что для этих жидкостей рассматриваемая граница может наблюдаться при очень низкой проводимости. Следовательно, не должно быть ограничения скорости потока ни для какой жидкости с проводимостью 3 пСм/м и менее при вязкости, превышающей вязкость дизельных автомобильных топлив.

Хотя использование труб из диэлектрических материалов обычно не рекомендуется, такие трубы и шланги используются для специальных целей. Очень немного данных накоплено по электризации потоков жидкостей в трубах и шлангах из материалов с низкой электропроводностью. Для жидкостей с низкой электропроводностью, $< 25 \text{ пСм/м}$, текущих в таких трубах из изолирующих материалов, электрический ток потока первоначально примерно такой же, как в проводящих трубах, но с течением времени ток потока уменьшается, и объемная плотность зарядов для трубы бесконечной длины может быть определена по уравнению для проводящих труб.

Когда жидкости, содержащие вторую несмешивающуюся фазу, такие как диспергированные жидкости или суспензии твердых частиц, прокачиваются через трубы или микронные фильтры, объемная плотность зарядов в потоке становится на порядки больше, чем в случае однофазных жидкостей. Из-за большого количества влияющих факторов, однако, уровень значений объемной плотности зарядов непредсказуем.

А.1.4.2 Трубопровод из труб с разными диаметрами

Если трубопровод, подведенный к резервуару, собран из N сегментов, каждый из которых с различным диаметром, тогда, принимая во внимание экспоненциальный характер утечки зарядов (Закон Ома), вклад от сегмента j в объемную плотность зарядов в поступающем в резервуар потоке:

$$\rho_j = K (v_j / d_j^n) [1 - \exp(-L_j / v_j \tau)] \exp(-t_{\text{resj}} / \tau),$$

где v_j , d_j и L_j — скорость потока, диаметр и длина сегмента j , t_{resj} — время, затрачиваемое потоком на прохождение пути от нижнего по течению конца сегмента до резервуара и τ — время релаксации жидкости. Показатель степени n принимает значения, рекомендуемые при анализе ($n = 1$, плотность заряда пропорциональна v/d) или по закону Шена ($n = 0$, плотность заряда пропорциональна v). Анализ по закону Шена обычно не рекомендуется, но еще бывает востребован там, где предел определяется по vd .

В случае, когда $t_{\text{resj}} > 3\tau$, только малая доля заряда от сегмента j доходит до резервуара, так что сегментом, отстоящим от резервуара на время пути более 3τ , можно пренебречь. При этом, допуская максимальное время утечки 10 с и гиперболическую закономерность утечки зарядов, получаем определение области релаксации, используемой в 7.3.2.3.5.2.

Полная плотность зарядов на входе в резервуар, как сумма вкладов каждого сегмента в области релаксации, есть:

$$\rho = \sum_{j=1}^N \rho_j = K \sum_{j=1}^N (v_j / d_j^n) [1 - \exp(-L_j / v_j \tau)] \exp(-t_{\text{resj}} / \tau).$$

Это выражение сложно для практического применения и поэтому должно быть упрощено за счет ухода от экспоненциальных зависимостей и применения из всей линии одного сегмента с наибольшим («критическим») зарядением. Оба этих упрощения увеличивают расчетное значение плотности зарядов и поэтому добавляют запас надежности и упрощают процесс оценки.

Без экспоненциальных функций упрощенное выражение вклада j -го сегмента:

$$\rho = K (v_j / d_j^n) = (4K / \pi) (F_T / d_j^2),$$

где F_T — объемная производительность поступающего в резервуар потока.

Из этой формулы видно, что наибольшее («критическое») зарядение происходит в сегменте с наименьшим диаметром. Применяя плотность зарядов для критического сегмента к целой линии, получаем предполагаемую плотность зарядов, поступающих через входное отверстие резервуара:

$$\rho = (4K / \pi) (F_T / d_w^2) = k v_w / d_w^2,$$

где w обозначает худший случай сегмента с наименьшим диаметром. Соответствующий ток потока на входе в резервуар:

$$I = (\pi K / 4) v_w^2 d_w^{2-n}.$$

А.1.4.3 Разветвленная магистраль с трубопроводами из секций различного диаметра

Разветвленный трубопровод — тот, в котором, следуя вверх по потоку, найдем разветвляющуюся секцию, от которой ответвляется одна или более линий, каждая из которых питает отдельный резервуар. При таком устройстве вычисление вклада отдельного сегмента во входную плотность зарядов определенного резервуара несколько

осложнено, поскольку скорость потока может оказаться выше в секции, расположенной выше по течению, через которую заполняются еще несколько резервуаров.

В этом случае упрощенное выражение вклада сегмента j во входную плотность заряда имеет вид

$$\rho = kV_j / d_j^n,$$

и есть еще один критический сегмент с наибольшим значением v_j / d_j^n , но теперь скорость v_j должна вычисляться по F_s , являющейся наибольшей объемной производительностью загрузки через сегмент нескольких резервуаров одновременно, а не F_T , являющаяся объемной производительностью при загрузке одного отдельного резервуара.

Худший случай вклада в ток потока — от сегмента, расположенного вверх по течению, на входе в резервуар, при этом

$$I = (\pi K/4) v_w^2 d_w^{2-n} / N_s,$$

где $N_s = F_s / F_T$. Так максимальная скорость или предельное значение vd (в случае ограничения по vd значение $n = 0$) принимается для критического сегмента, через который загружается несколько резервуаров одновременно, и множится на $N_s^{1/2}$, принятый для не разветвляющейся линии питания резервуара.

А.1.5 Заряжение в фильтрах

Фильтры в трубопроводной линии могут быть активными источниками заряжения. В то время, как заряжение в грубых фильтрах того же порядка, как и в трубах, заряжение в микронных фильтрах возрастает на порядки.

Плотность зарядов, образующаяся в микронных фильтрах, остается высокой при проводимости менее 1 пСм/м. Это не похоже на заряжение потока в трубопроводе. Заряд, поступающий в резервуар, может, следовательно, отличаться высокой объемной плотностью и очень длительным временем утечки (временем релаксации), а значит и необычайно высокими потенциалами. Следовательно, важно располагать микронные фильтры на достаточном расстоянии от резервуаров, чтобы время утечки зарядов при протекании по трубам до резервуара было бы не меньше троекратного времени релаксации и обеспечивало бы утечку зарядов до безопасного уровня. В худшем случае в зависимости от того, насколько тонкую очистку обеспечивает фильтр, это время бывает от 30 до 100 с (см. 7.5).

А.1.6 Заряжение при взбалтывании и перемешивании жидкостей

При процессах взбалтывания и перемешивания происходит относительное перемещение жидкостей в пограничном слое межфазной границы «жидкость/твердая поверхность». Если жидкость не содержит вторую несмешивающуюся фазу, то при этих процессах наблюдается обычно умеренная электризация жидкостей. Однако, при взбалтывании жидкости с низкой проводимостью, содержащих диспергированную жидкую фазу, или суспензий с твердыми частицами наблюдается чрезвычайно высокое заряжение.

А.1.7 Потенциалы осаждения

Осаждение твердых частиц или капель жидкости, взвешенных в жидкости с низкой проводимостью, приводит к разделению положительных и отрицательных зарядов, к образованию потенциала осаждения и проявлению сил, препятствующих силам поля гравитации. В больших резервуарах, например, после того, как смесь воды и нефти была накачана в резервуар, или после того, как находящийся в резервуаре придонный слой воды был возмущен, появление потенциала осаждения создает опасность возникновения загорания. Аэрация, например, барботирование, или осаждение воды может увеличить электрические поля в резервуаре.

А.1.8 Дробление струй жидкости

Дробление струи жидкости, например, когда струя при зачистке резервуара разбивается о преграду, приводит, независимо от проводимости жидкости, к образованию сильно заряженных брызг или тумана. Вообще, чем более электропроводны жидкости, тем больше заряжены брызги или туман. Например, туман, порождаемый водяными струями, заряжается сильнее, чем туман, образуемый струями нефти. Особенно сильной электризацией сопровождается дробление двухфазных струй водно/нефтяных смесей.

А.1.9 Контактная электризация порошков

Заряд, переносимый единицей массы порошка (отношение заряда к массе) является обычно важным параметром, когда рассматривается уровень заряженности (наэлектризованности) порошков. Для порошков со средним и высоким удельным объемным сопротивлением (см. определение в 9.1) типичны значения от 10 пКл/кг до 1 мКл/кг. Заряд, переносимый единицей массы порошка, зависит от характера и параметров процесса (скорости разделения контактировавших поверхностей), крупности порошка, (удельной площади поверхности) и от химического состава, включая загрязнения, а также от удельного объемного сопротивления и относительной диэлектрической проницаемости. В таблице А.1 представлены характерные для ряда производственных процессов данные измерений уровней заряженности порошков со средним удельным объемным сопротивлением.

Таблица А.1 — Заряд на единицу массы порошка

Операция	Заряд на единицу массы (мкКл·кг ⁻¹)
Трибоэлектрическое порошковое покрытие	10000 до 1000
Пневмотранспорт	1000 до 0,1
Микроизмельчение	100 до 0,1
Размол	1 до 0,1
Подача шнековым питателем	1 до 0,01
Самотечный транспорт	1 до 0,001
Просеивание	0,001 до 0,00001

А.1.10 Заряжение по индукции

Любой электрически заряженный объект служит источником электрического поля. Проводник, введенный в это поле, изменяет локальное первоначальное пространственное распределение электростатических потенциалов, приводящее к пространственному разделению в стационарном состоянии в пределах данного проводника положительных и отрицательных зарядов. Если проводник изолирован от земли, то потенциал его зависит от положения в электростатическом поле. При этом принято считать, что проводник заряжен по индукции. В таком состоянии, когда проводник находится под индуцированным потенциалом и когда заряды в нем разделены, с проводника может произойти искровой разряд статического электричества на соседнее проводящее тело.

Если изолированный проводник на мгновение заземлить, то в электрическом поле в промежутке между проводником, находящимся под индуцированным электростатическим потенциалом, и сближающимся с ним заземляющим электродом происходит искровой разряд. При этом индуцированный электростатический потенциал снижается до нуля, а проводник приобретает индуцированный электрический заряд определенной полярности. Этот заряд может разрядиться при искровом разряде, когда заряженный по индукции изолированный проводник удалается из электростатического поля заряженного материала, обусловившего его электризацию по индукции. Этот тип индуцированного искрения может быть опасным, например, когда изолированный человек перемещается около электростатически заряженных материалов.

А.1.11 Кондуктивное заряжение

Всякий раз, когда заряженный объект соприкасается с незаряженным, он делится частью своего заряда. По такому сценарию может протекать интенсивная электризация, например, твердых объектов заряженными брызгами, аэрозолем, туманом или частицами пыли. Подобная передача заряда может также иметь место, когда ионы из потока газа осаждаются на первоначально незаряженном объекте.

А.1.12 Заряжение в коронном разряде

Это метод заряжения объектов электронами, стекающими с металлического острия, находящегося под отрицательным потенциалом в десятки тысяч вольт. Такой механизм заряжения может проявляться случайно в поле коронирующих электродов оборудования электронно-ионных или информационных технологий или испытательного оборудования, применяемого при испытании мягких среднечастотных контейнеров типа D (D FIBC).

А.2 Накопление электростатического заряда

А.2.1 Общие положения

После разделения отрицательных и положительных зарядов в процессе электризации они могут снова быстро взаимно нейтрализоваться или непосредственно через разъединяемый контакт или через землю. Заряд на непроводящем предмете сохраняется из-за сопротивления самого материала. Но для того, чтобы проводник остался заряженным, он должен быть изолирован от других проводников и от земли.

При нормальных условиях чистые газы являются непроводящими и заряды на взвешенных в газе частицах в облаках пыли, тумана или брызг могут часто сохраняться в течение длительного времени, независимо от проводимости самих частиц.

Во всех случаях, когда скорость утечки заряда определяется сопротивлением непроводящих систем, процесс утечки считают процессом релаксации. Уровни сопротивления, удельного объемного сопротивления или удельной объемной проводимости, приводящие к опасным ситуациям, существенно зависят от производственного процесса, что обсуждается далее.

Во многих процессах есть непрерывный приток зарядов и их накопление на изолированном проводнике. Например, когда поток заряженной жидкости или порошка поступает в изолированную металлическую емкость, ее потенциал определяется равновесием процессов поступления и утечки зарядов, что показано на рисунке А.1. Потенциал проводника выражается формулой:

$$V = IR \{1 - \exp(-t/RC)\},$$

где V — потенциал проводника, В;
 C — емкость, Ф;
 R — сопротивление утечки на землю, Ом;
 I — ток электростатического заряжения, А;
 t — время от начала заряжения, с.

Наибольший потенциал V_{\max} достигается по истечении значительного времени t и, следовательно:

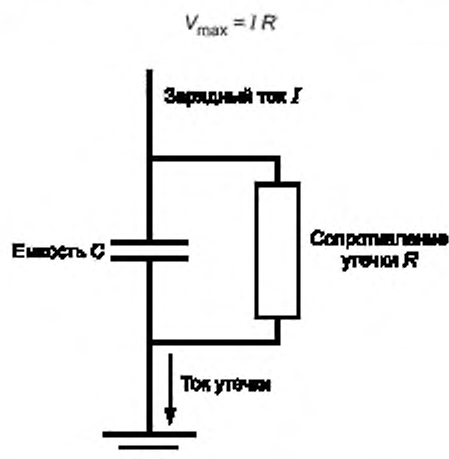


Рисунок А.1 — Эквивалентная электрическая цепь электростатического заряжения проводника

По результатам измерения сопротивления утечки и емкости изолированного проводника оценивают, может ли накапливающийся заряд достигать опасного уровня. Однако, такая оценка не возможна для твердых и жидких аэрозолей.

А.2.2 Накопление зарядов на жидкостях

Накопление заряда в жидкости определяется двумя противостоящими процессами: поступлением зарядов в жидкость и их утечкой.

Утечка зарядов с контейнера с жидкостью зависит от его электропроводности. При отсутствии поступления зарядов, плотность зарядов жидкости убывает по экспоненциальному закону с характерным временем релаксации:

$$\tau = \epsilon_r \epsilon_0 / \gamma,$$

где τ — время релаксации;
 ϵ_r — относительная проницаемость жидкости (для насыщенных углеводородных жидкостей около 2);
 ϵ_0 — проницаемость свободного пространства ($8,85 \times 10^{-12}$ Ф/м);
 γ — удельная объемная электропроводность жидкости.

Экспоненциальная закономерность утечки означает, что за время релаксации заряд убывает до 37 % первоначального значения (более точно: до значения $1/e$, где e — основание натуральных логарифмов). Например, для углеводородной жидкости с удельной объемной электропроводностью $\gamma = 1$ пСм/м (10^{-12} См/м) время релаксации $\tau = 18$ с. Время утечки зарядов до 50 % от его первоначального значения составляет $0,7 \tau = 13$ с.

Проводимость жидкостей с очень низкой удельной объемной проводимостью значительно больше, когда жидкость заряжена до высоких значений объемной плотности зарядов, чем когда она не заряжена. Это явление известно как «гиперболическая закономерность утечки зарядов». Оно проявляется в том, что утечка зарядов с жидкости с очень низкой удельной объемной электропроводностью, заряженной до высоких значений объемной плотности зарядов, происходит значительно быстрее, чем можно было бы ожидать при экспоненциальной закономерности их утечки.

Это благоприятный эффект: он проявляется в том, что независимо от проводимости или при очень высокой плотности зарядов 100 секунд достаточно, чтобы объемная плотность зарядов, поступающих в емкости через микронные фильтры, снизилась до значений, обычно свойственных жидкости, поступающей по трубопроводам.

По удельной объемной электропроводности жидкости классифицируются как высоко ($\gamma > 10\,000$ пСм/м), среднее (100 пСм/м $< \gamma < 10\,000$ пСм/м) или низко ($\gamma < 100$ пСм/м) проводящие. В случае углеводородов 50 пСм/м принимают за предельное граничное значение для жидкостей с низкой проводимостью (см. 7.1.4). Значения удельной объемной проводимости и времени релаксации для ряда жидкостей представлены в таблице 7.

Опасные уровни накопления зарядов характерны главным образом для жидкостей с низкой проводимостью. Опасные уровни накопления зарядов могут также проявляться при обращении с жидкостями со средней проводимостью, когда скорость заряжения высока, например, при высоких скоростях потока или при взбалтывании суспензий (см. 7.7 и 7.9). Опасные уровни накопления зарядов при обеспечении условий заземления фактически не встречаются при обращении с жидкостями с высокой проводимостью, если эти жидкости являются заземленными.

Взвешенные в воздухе капли тумана или аэрозоля сохраняют свой заряд, потому что воздух хороший изолятор. Утечка зарядов в таких системах обусловлена не электропроводностью, а процессами рассеяния или осаждения капель на конструкциях резервуара; и, при высоких уровнях плотности зарядов — коронированием выступающих участков поверхности резервуара с малым радиусом кривизны. Только эти процессы обеспечивают утечку зарядов тумана, а электропроводность жидкостей на них никак не влияет.

A.2.3 Накопление зарядов на порошках

Если удельное объемное сопротивление порошка при насыпной плотности высокое, заряд может сохраняться на порошке, даже если он находится в заземленной емкости или в контакте с заземленным металлом. Время снижения зарядов до значения $1/e$ от его первоначального значения (где $e = 2.718$) известно как время релаксации. Время релаксации выражается формулой:

$$\tau = S \epsilon_r \epsilon_0,$$

где ϵ_r — относительная диэлектрическая проницаемость порошка;
 ϵ_0 — проницаемость свободного пространства ($8,85 \times 10^{-12}$ Ф/м);
 S — объемное удельное сопротивление порошка.

При удельном объемном сопротивлении 10 ГОм·м и относительной диэлектрической проницаемости, равной 2 , время релаксации составляет примерно $0,2$ с. Это означает, что после $0,2$ с приблизительно две трети заряда из объема порошка с насыпной плотностью стечет на землю.

Поскольку воздух очень хороший изолятор, утечка заряда с порошка, когда он находится во взвешенном состоянии (в облаке пыли) происходит не под влиянием удельного объемного сопротивления порошка. Заряд сохраняется на частицах порошка, пока они не взаимодействуют друг с другом или с оборудованием. При таких обстоятельствах утечка заряда определяется главным образом движением частицы, вызванным воздушными потоками, силой тяжести и напряженностью электростатического поля.

И для порошка в слое с гравитационной плотностью, и для аэрозвеси порошка степень заряженности ограничивается разрядами. Они возникают, когда напряженность электрического поля, достигающая наибольших значений на границе (на внешнем контуре поверхности массы порошка, кучи или слоя или облака аэрозвеси) достигает предельных значений, например для воздуха, 3 МВ/м.

A.3 Разряды статического электричества

A.3.1 Введение

Заряд на жидкости или на твердом теле опасен только в случае возникновения разряда на другое тело или, что бывает чаще, на землю. Эти разряды сильно различны по типам и опасным последствиям, включая проявление зажигающей способности. Их описание дано в A.3.2—A.3.7.

A.3.2 Искровые разряды

Искровой разряд — разряд между двумя проводниками, жидкими или твердыми. Для него характерен четкий светящийся искровой канал с высокой плотностью тока. Газ в искровом канале полностью ионизирован по всей его длине. Разряд протекает очень быстро и сопровождается резким щелчком (треском).

Искра происходит между проводниками, когда напряженность поля между ними превышает пробивное значение для воздуха. Разность потенциалов между проводниками, требующаяся для того, чтобы произошел пробой, зависит как от их формы, так и от расстояния между ними. Как известно, пробивная напряженность при плоских электродах или при электродах с большим радиусом кривизны, 10 мм или более, приблизительно составляет около 3 МВ/м при нормальных атмосферных условиях и возрастает по мере уменьшения разрядного промежутка.

Поскольку объекты, между которыми происходят искровые разряды, проводящие, при разряде расходуется большая часть запасенного заряда. Практически в большинстве случаев при этом расходуется и большая часть энергии, имевшейся перед разрядом. Энергию искрового разряда между проводящим телом и заземленным объектом можно рассчитать по формуле:

$$W = \frac{1}{2} Q V = \frac{1}{2} C V^2,$$

где W — выделенная энергия, Дж;
 Q — заряд проводника, Кл;

V — его потенциал, В;

C — его емкость, Ф.

Это максимальное значение энергии. Энергия в искровом разряде меньше этого значения, если учесть, что в цепи разряда на землю существует активное сопротивление. Ориентировочные значения емкости ряда проводящих объектов указаны в таблице А.2.

Таблица А.2 — Значения емкости типичных проводников

Объект	Емкость, пФ ^{а)}
Малый металлический объект (совок, наконечник шланга)	10 + 20
Малая емкость (ведро, 50-литровый бочонок, канистра)	10 – 100
Среднеобъемная емкость (250 л + 500 л)	50 – 300
Полномасштабный заводской аппарат (реактор)	100 + 1 000
Тело человека	100 + 200
а) 1 пФ = 1×10^{-12} Ф.	

Ниже приведен пример вычисления энергии искрового разряда:

Незаземленная металлическая бочка заполняется продуктом, поступающим из размольного станка. При этом конвективный (зарядный) ток I , может быть 100 нА; сопротивление утечки R , 100 ГОм; и емкость C , 50 пФ. Тогда максимальный потенциал бочки:

$$V_{\max} = I R = 10 \text{ кВ},$$

а максимальная энергия искрового разряда может быть:

$$W_{\max} = \frac{1}{2} C V_{\max}^2 = 2,5 \text{ мДж}.$$

А.3.3 Коронный разряд

Этот тип разряда возникает на остриях или на острых краях проводников, т. е. на проводниках с малыми радиусами кривизны поверхности. Коронные разряды могут возникать, когда проводник сближается с наземризованым объектом или, если проводник находится под высоким напряжением. Разряд возникает вследствие того, что напряженность поля у поверхности проводника с малым радиусом кривизны поверхности становится очень высокой (свыше 3 МВ/м). Поскольку напряженность поля по мере удаления от коронирующей поверхности быстро уменьшается, область ионизации не распространяется далеко от нее. При коронировании заземленной поверхности область ионизации может быть направлена в сторону заряженного объекта, а в случае, когда проводник находится под высоким потенциалом, просто в сторону от его поверхности.

Коронные разряды трудно заметить, но при приглушенном освещении свечение острия можно видеть. Ионы могут распространяться далеко за границы области ионизации, и их поляризация зависит от направления напряженности электрического поля. Плотность энергии в коронном разряде много меньше, чем в искровом. Поэтому его зажигающая способность обычно не существенна. Однако, при определенных обстоятельствах, например, при увеличении потенциала коронирующего проводника, корона может перейти в искровой разряд между тем или иным объектом.

А.3.4 Кистевые разряды

Такие разряды могут возникать при сближении не заостренных заземленных проводников с заряженными изолированными объектами, например, между пальцем человека и пластмассовой поверхностью, или между металлическим электродом и поверхностью жидкости в резервуаре.

Они происходят в течение короткого промежутка времени. При определенных условиях их можно видеть и слышать. В отличие от искровых разрядов, в единичных разрядных импульсах переносится только часть заряда, и не происходит завершенного пробоя (полного перекрытия искровым каналом) разрядного промежутка. Тем не менее, кистевые разряды могут зажигать большинство горючих газов и паров горючих жидкостей. Однако считают, что при отсутствии горючих газов или паров никакие пыли или порошки, независимо от значения их минимальной энергии зажигания (МЭЗ), не могут быть зажжены кистевыми разрядами.

Эквивалентная энергия кистевых разрядов может достигать 3,6 мДж. Такая энергия была определена по зажиганию газоздушных смесей с известной энергией зажигания. Этот экспериментальный результат, следовательно, не может рассматриваться в качестве информации, касающейся способности кистевых разрядов зажигать пылевоздушные смеси.

Примечание — Кистевые разряды в отличие от искровых разрядов проявляют существенно размытое распределение по энергии в пространстве и во времени. Это приводит к тому, что их зажигающая способность по отношению к газам и парам отличается от способности к зажиганию пылей.

А.3.5 Скользящие кистевые (искровые) разряды

Для разряда этого типа требуется лист (или слой) материала с высоким удельным сопротивлением и большой электрической прочностью, обеспечивающей возможность сильной электризации и возможность образования на двух его сторонах высокой поверхностной плотности зарядов противоположных полярностей.

Разряд инициируют одновременным касанием проводом (как бы коротким замыканием) двух противоположных заряженных поверхностей. При этом часто возникают яркие древоподобные разрядные образования и громкий, подобный выстрелу, звук. Биполярно заряженный лист может быть в свободном положении или, обычно наиболее часто, может находиться в непосредственном контакте с проводящим материалом (обычно с землей).

«Короткое замыкание» биполярно заряженного листа может достигаться:

- Прокалыванием листа (механически или электрическим сквозным пробоем);
- Одновременным касанием проводом (как бы коротким замыканием) двух противоположных заряженных поверхностей; или
- Прикосновением к заряженной поверхности заземляющим проводником в случае, когда другая его поверхность заземлена (лежит на электропроводящем заземленном основании).

При разряде происходит канализация в искровом канале распределенных по поверхности зарядов и их взаимная нейтрализация через короткозамкнутую цепь. Условия, необходимые для обеспечения возможности возникновения разрядов этого типа, могут быть трудно достижимыми, особенно для толстых листов. При большинстве обстоятельств толщина более 10 мм достаточна, чтобы предотвратить возможность возникновения скользящих искровых разрядов. Для более тонких листов требуется плотность зарядов по меньшей мере 250 мкКл/м².

Дальнейшее требование состоит в том, чтобы напряжение пробоя было бы больше 4 кВ даже для таких материалов, как пленки и листы, и 6 кВ для тканей. Это требование обеспечит невозможность возникновения скользящих искровых разрядов на слоях краски.

Примечание — Толстые слои сотканых или пористых материалов могут противостоять напряжениям, больше чем 4 кВ, но неспособны дать начало скользящим искровым разрядам, если они не включают слой непроницаемого материала, то есть один слой, способный без пробоя выдерживать напряжение более 4 кВ.

Энергия таких разрядов может быть высокой (1 Дж или больше); это зависит от площади и поверхностной плотности зарядов биполярно заряженного листа. Разряды способны зажигать горючие газо-, паро- и пылевоздушные смеси.

А.3.6 Разряды-молнии

Разряды, похожие на молнии, могут произойти в пределах заряженных облаков или между такими облаками и землей, когда напряженность поля, источником которого служат заряды частиц, достаточно высока. Такие молнии наблюдались в больших облаках пепла во время извержения вулканов. Они очевидно способны к зажиганию горючих сред, но они никогда не наблюдались в заряженных облаках с масштабами, с которыми сталкиваются в производственных операциях.

Согласно экспериментальным исследованиям такие разряды вряд ли возможны в бункерах объемом менее 100 м³ или в бункерах произвольной высоты с диаметром менее 3 м. Эти размеры не следует считать предельно безопасными. Это всего лишь размеры обследованного оборудования. Кроме того, никаких молний не наблюдалось при промывке судовых резервуаров объемом до 30 000 м³.

Такие разряды вряд ли возможны в больших силосах или контейнерах, если напряженность поля будет менее 500 кВ/м.

А.3.7 Разряды с конической вершины кучи сыпучего продукта (конические разряды)

При поступлении заряженных порошков изолирующих материалов в силосы или большие бункеры появляется область с очень высокой объемной плотностью зарядов в слое осаждающегося порошка. Это приводит к высокой напряженности электрического поля в верхней его части. При этом вдоль поверхности наблюдаются разряды (в случае цилиндрического бункера радиальные).

На условия возникновения этих разрядов влияют: удельное объемное сопротивление порошка при насыпной плотности, ток поступающего в емкость назлектризованного потока порошка, объем и геометрические параметры объема осевшего порошка, и размер частиц. Сообщалось, что такие разряды способны зажигать горючие газы, пары и некоторые пыли или сыпучие продукты, особо чувствительные к зажигающему воздействию разрядов статического электричества.

Экспериментально обосновано, что средняя энергия таких разрядов зависит от диаметра бункера и размера частицы (медианной массы), формирующих объем поступающего в емкость продукта. Для бункеров с диаметрами в от 0,5 м до 3,0 м и продуктов с медианным размером частиц (с крупностью частиц) от 0,1 мм до 3,0 мм, энергию разрядов можно оценить по формуле:

$$W = 5,22 \times D^{3,36} \times d^{1,46},$$

где W — максимальное предельное значение энергии конических разрядов, мДж;
 D — диаметр заземленного проводящего силоса, м;
 d — среднестатистический размер частиц, образующих конус, мм.

Для силосов с диаметром больше 3 м и порошков со средним размером частиц более 3 мм применимость выше приведенной формулы не оценивалась ни метрологически, ни экспериментально. Практически очевидно, что зажигающая способность меньше эквивалентной энергии конических разрядов, вычисленных по выше приведенной формуле. По этой причине в данных обстоятельствах следует обращаться к экспертам.

Как следует из формулы, энергия разрядов с грубодисперсного осевшего материала много больше, чем с тонкодисперсного материала. Так что наиболее опасная ситуация возникает тогда, когда гранулы материала с низкой проводимостью обращаются вместе с тонкими фракциями, образующими аэрозоль с малым значением минимальной энергии зажигания (МЭЗ).

В случае бункеров, сделанных из изоляционного материала, в вышеупомянутой формуле для вычисления эквивалентной энергии разрядов следует использовать удвоенный диаметр. Эта рекомендация не основана на экспериментальных данных, но представляется приемлемой.

А.4 Измерения для оценки риска

Измерения часто необходимы для идентификации опасных проявлений статического электричества и оценки рисков возникновения зажигания. Кроме того, измерения позволяют проверить, достаточны ли принятые меры защиты от опасных проявлений статического электричества и хорошо ли выполнены проведенные с этой целью работы. Компьютерное моделирование поля потенциалов и напряженности, основанное на измерении сопротивлений, распределения заряда в массе и/или в пространстве, может быть очень полезным для оценки риска при обращении с жидкостями или порошками.

Общие методы проводимых при этом измерений характеристик электростатических явлений (заряда, плотности зарядов, потенциалов, напряженности электрического поля, электризуемости, утечки заряда, тока и емкости) и связанных с ними свойств материалов (удельного сопротивления и электрической прочности), требующихся для оценки риска были описаны в IEC 61430-1. Измерение перенесенных зарядов описано в IEC 60079-0:2007, в главе 26.14.

Примечание — Намечено пересмотреть этот метод и перенести его в IEC 60079-32-2.

Другая общая практика — измерения бесконтактным электростатическим вольтметром или прибором для измерения напряженности электростатического поля. Измерения параметров электростатического поля позволяют определить распределение опасных зарядов на проводнике или непроводнике. Риск зажигания, связанный с измеренными значениями, должен оцениваться путем сравнения с рекомендуемым в настоящем стандарте уровнем безопасности. При проведении измерений следует помнить, что необходимо специально оценить и исключить риск возникновения разрядов и зажигания прежде, чем ввести заземленный инструмент в высоко заряженную окружающую среду.

Оценка заземления и выравнивания потенциалов путем соединения перемычками должна проводиться на основании измерений сопротивления до заземлителя или между точками, соединенными перемычками. Измерения сопротивления могут применяться для проверки электрических контактных соединений, подвергающихся коррозии, разъемных соединений, гибких перемычек, контактных зажимов, изолирующих покрытий, и т. п. Методы измерений сопротивлений полов и обуви, предназначенные для испытания заземления тела человека, представлены в IEC 61340-4-1 и 61340-4-3.

Методики, предназначенные для измерений электростатических свойств материалов, таких как удельные сопротивления (проводимость) и электрическая прочность, даны в следующих стандартах.

a) Для удельного объемного сопротивления и удельной объемной проводимости твердых материалов: IEC 60093, IEC 60167 и IEC 61340-2-3. Альтернативные национальные стандарты включают ASTM D257, BS 7506-2, JNIOH TR 42 и DIN 54345-5 [36].

b) Для удельной объемной проводимости жидкости: ISO 6297. Альтернативные национальные стандарты включают ASTM D2624-07a, ASTM D4308-95, JNIOH TR 42, DIN 51412-1 и DIN 51412-2.

c) Для удельного объемного сопротивления порошков: IEC 61241-2-2. Альтернативные национальные стандарты включают JNIOH TR 42.

d) Для напряжения пробоя: IEC 60243-1 и IEC 60243-2.

Примечание — Обобщенное описание всех этих методов дано в IEC 60079-32-2.

Следует обратить внимание на то, что измеренное сопротивление и удельное сопротивление зависят от конфигурации электродов. Например, поверхностное сопротивление, измеренное с применением электродов с конфигурацией, описанной в примечании к 3.21, в десять раз меньше удельного поверхностного сопротивления.

Для оценки возможности зажигания взрывоопасных смесей в реальных условиях следует определять минимальную энергию зажигания и пределы воспламеняемости веществ и материалов. Соответствующие стандартные методы испытания для газов представлены в ASTM E582, а для пылей в IEC 61241-2-3, ASTM E2019 и EN 13821.

Приложение В
(справочное)

Разряды статического электричества в специфичных условиях

В.1 Зажигающая способность разрядов с изолирующих твердых материалов

В.1.1 Общие положения

Изолирующие материалы могут порождать различные типы разрядов либо непосредственно с их поверхностей, или с изолированных электропроводящих деталей, когда они могут оказаться заряженными.

В.1.2 Искровые разряды с изолированных проводников

Применение изоляционных материалов может привести к ситуации, когда части металлической установки или других проводящих объектов оказываются незаземленными. Если они оказываются около заряженного материала, то могут оказаться заряженными по индукции, могут зарядиться при контактной электризации или при осаждении заряженных частиц. На таких проводниках могут накапливаться и длительно сохраняться большие заряды с большой энергией. Большая часть этой энергии может, в конечном счете, израсходоваться при возникновении на землю искрового разряда с определенной зажигающей способностью.

По этой причине важно избежать появления случайно изолированных проводников; они должны быть соединены между собой перемычками и заземлены (см. раздел 13).

В.1.3 Кистевые разряды с изолирующих твердых материалов

Кистевые разряды могут возникать при сближении проводящих объектов с заряженным изоляционным материалом. Такие материалы, обычно пластмассы, очень распространены, и широко используются в промышленности. Примеры — ведра, трубы, совки, сумки и все типы емкостей, пояса, полы и настенные покрытия, ящики для инструментов и многие конструкционные материалы. Объекты из таких материалов могут стать заряженными разными способами: при обращении с ними; при протирке; при поступлении в них или через них заряженных материалов; при накоплении на их поверхностях заряженных частиц.

Зажигающая способность кистевых разрядов зависит от ряда параметров, в особенности от размера заряженной площади поверхности, но она фактически не зависит от типа заряженного материала. Хорошо известно, что кистевые разряды способны зажигать газообразные смеси с МЭЭ примерно 4 мДж и менее. Однако, в настоящее время считается, что горючие порошки независимо от значений их МЭЭ не могут быть зажжены кистевыми разрядами при отсутствии горючих газов или паров.

Эквивалентные энергии кистевых разрядов определялись путем установления фактов зажигания газов с известной энергией зажигания. Эти эксперименты поэтому не дают прямой информации о зажигающей способности кистевых разрядов для пылей.

Кистевые разряды с положительно заряженных предметов или материалов, например с положительно заряженных жидкостей, обладают более низкой зажигающей способностью по сравнению с тем случаем, когда они отрицательно заряжены.

Если лист заряженного материала находится на заземленном металлическом основании, то кистевые разряды довольно слабы (см., однако, примечание В.1.4).

Измерения с целью оценки риска зажигания от кистевых разрядов рассмотрены в А.4 и 6.3.9.

В.1.4 Скользящие кистевые (искровые) разряды с изолирующих твердых материалов

В условиях сильной электризации (например, при пневмотранспорте, при электростатическом нанесении порошковых покрытий), на листовом изолирующем материале или на слое с металлическим основанием может образоваться очень высокая поверхностная плотность зарядов. Если электрическая прочность слоя достаточно высока, то при поверхностной плотности зарядов 300 мкКл/м² кистевой разряд может перейти в скользящий искровой разряд.

При скользящем искровом разряде выделяется большое количество энергии. При этом возможно зажигание почти всех горючих газов, паров и пылей, а также возможны тяжелые шоковые воздействия. При отсутствии электропроводящего покрытия происходит биполярное заряджение изолирующих материалов (листов, труб или пленок).

В.2 Зажигающие разряды, возникающие при обращении с жидкостью

В.2.1 Общие положения

При заполнении резервуара заряженной жидкостью с низкой проводимостью, заряд, накапливающийся по мере поступления жидкости в резервуар, может создать высокие потенциалы на поверхности жидкости и высокую напряженность электрического поля в свободном пространстве резервуара. Распределения напряженности поля и потенциала зависят от размера и формы резервуара, степени заполнения резервуара и диэлектрической проницаемости. Они пропорциональны накопленному заряду и зависят от его распределения в жидкости.

При высоких значениях потенциала в свободном пространстве между выступающими участками металлических поверхностей резервуара и поверхностью заряженной жидкости могут возникать зажигающие кистевые разряды. Экспериментально показано, что для отрицательно заряженной жидкости при оптимальном для зажигания

составе смеси углеводорода с воздухом и идеальном провоцирующем диаметре электрода 12,8 мм, кистевые разряды могут оказаться зажигающими, если потенциал поверхности зеркала жидкости в резервуаре превысит примерно 25 кВ.

Опасность зажигания могла бы возникнуть при намного более низких потенциалах, если бы в резервуаре могли бы присутствовать изолированные проводники. Например, канистра, плавающая на поверхности жидкости, может зарядиться до ее потенциала и стать причиной возникновения зажигающего искрового разряда при сближении с металлическими деталями или со стенкой резервуара.

К настоящему времени накоплен опыт обеспечения безопасности при загрузке ряда средств транспорта нефтепродуктов (например, для налива автоцистерн и железнодорожных цистерн). Но правила налива вертикальных резервуаров среднего размера (резервуаров с вертикальной осью) были получены теоретически (с довольно удовлетворительным приближением к эмпирическим данным, где они есть), поскольку данные непосредственных измерений для этого класса резервуаров оказались не доступны. В обобщенном виде теоретический метод представлен в В.2.2.

В.2.2 Максимальные безопасные расчетные скорости налива вертикальных резервуаров среднего размера

Максимальная безопасная скорость при наливе — это скорость, при которой максимальный потенциал поверхности не превышает предельного значения (25 кВ). Бриттоном и Смитом [Britton and Smith, (2012)], Бриттоном и Валмслеем (Britton and Walmsley (2012) [37]) были рассчитаны и рекомендованы предельные значения скоростей налива вертикальных среднеразмерных стационарных резервуаров (см. 7.3.2.3.5.3).

Вычисления не вполне приемлемы для больших резервуаров (с диаметром > 10 м), потому что они основываются на довольно грубом допущении об однородной плотности зарядов. Они могли бы применяться к наливу контейнеров меньшего объема, таких как барабаны или металлические среднеемкостные контейнеры. Но для них следует учесть преимущества нижнего налива, когда ввод осуществляется вблизи оси. Притом, расходы в стандартном оборудовании налива вообще достаточно низки и не требуют ограничений по скорости.

Результаты вычислений не предназначены для непосредственного ограничения v и, следовательно, принятый подход сводится к непосредственным вычислениям и разработке таблицы значений максимальных безопасных скоростей потока и соответствующей производительности налива, как функции параметров резервуара и диаметра трубы.

Максимальную безопасную скорость вычисляют на основе следующих положений:

- В любой стадии налива максимальный потенциал поверхности жидкости 25 кВ (см. В.2.1).
- Плотность зарядов, поступающих в результате заряжения потока в трубе, определяется в соответствии с А.1.4 при проводимости ниже 3 пС/м и при эмпирической константе 1,0 мкКл с м⁻³.
- Модель утечки по закону Ома исходит из однородного, задаваемого поступающим потоком распределения заряда в резервуаре и применения эффективного времени утечки, $\tau_{\text{эф}}$, с учетом остаточной проводимости топлива равного удвоенному времени релаксации. В большинстве практических случаев полный заряд жидкости близок к $I\tau_{\text{эф}}$, где I — входной ток потока (объемная плотность зарядов \times скорость потока). Здесь полный заряд практически только часть заряда, задаваемого произведением $I\tau_{\text{эф}}$, моделирующего худший случай. Следовательно вычисленные безопасные скорости соответствуют полному заряду жидкости $I\tau_{\text{эф}}$. Начиная с проводимости 3 пС/м плотность зарядов (ток потока) пропорционален проводимости, а эффективное время релаксации обратно пропорционально проводимости, так что полный заряд и потенциал поверхности не зависят от проводимости. Потенциал, полученный при 3 пС/м (при $\tau_{\text{эф}} = 12$ с) соответствует худшему случаю и вычислены выполнены для такой проводимости.
- Выражение, полученное независимо Асано (Asano, 1979 [38]) и Бриттоном и Смитом (Britton and Smith, 1988 [39]) для потенциала в центре поверхности жидкости в стационарном вертикальном цилиндрическом металлическом резервуаре, частично заполненном однородно заряженной жидкостью.
- Работа Бриттона и Смита (Britton and Smith, 2012), в которой представлено много расчетов, выполненных Асано и Бриттоном (Asano/Britton), и выполненный Смитом эмпирический анализ получающихся данных, позволивший извлечь упрощенные результаты для максимального потенциала на поверхности жидкости при различных условиях заполнения.

Из уравнения (12) из Бриттона и Смита (2012) и уравнения плотности зарядов в А.1.4 следует выражение максимальной безопасной скорости заполнения v :

$$v = K (D/\sigma)^{0,5},$$

где K является константой, не зависящей от скорости и слабо зависящей от диэлектрической константы, ϵ_L , и Бриттоном и Валмслеем (Britton and Walmsley, 2012) представлена выражением:

$$K < 0,6 \{(1 + \epsilon_L)/\epsilon_L\}^{1/2}.$$

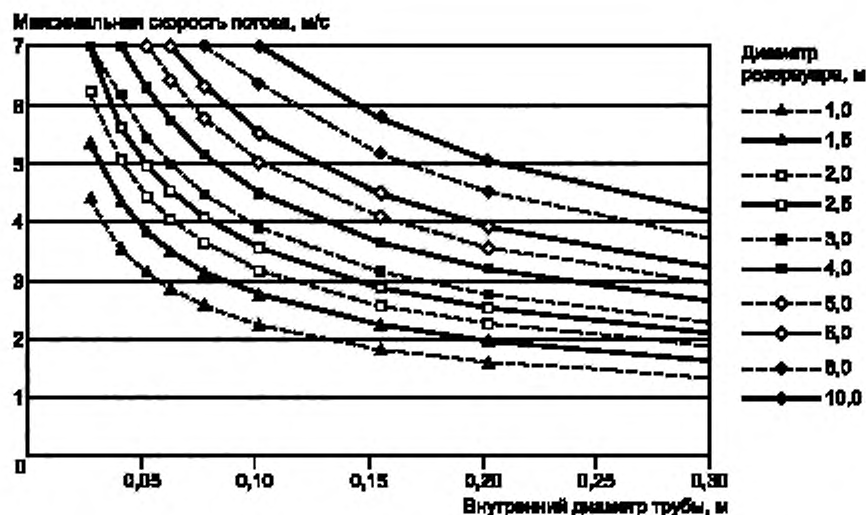


Рисунок В.1 — Вычисленные максимальные безопасные скорости налива резервуаров среднего объема (см. 7.3.2.2.5.2)

Для $\epsilon_L = 2,2$ K принимает значение 0,72 м/с. Рисунок В.1 отражает предельные значения скорости, полученные по этому выражению для диапазона значений диаметров труб и резервуаров.

Невысокая достоверность результатов анализа (например, принятое допущение об однородном распределении заряда в жидкости) не гарантирует высокую точность значения константы K . Поэтому в 7.3.2.3.5.3 ее значение округлено в меньшую сторону и для упрощения принято: $K = 0,7$ м/с.

В.3 Зажигающие разряды при обращении с сыпучими материалами

В.3.1 Общие положения

При транспортировании по трубам и материалопроводам все частицы, включая чешуйки и гранулы, становятся заряженными. Это особенно верно, когда частицы движутся почти независимо друг от друга, как при пневмотранспорте с низкой концентрацией. Заряд, скапливающийся на продукте или на оборудовании опасен, как источник зажигания, только при возникновении разряда с высокой локальной плотностью энергии. Разряды с заряженным продуктом и с оборудования чрезвычайно разнообразны по типам и по зажигающей способности (см. А.3.2—А.3.7).

В.3.2 Разряды с объема сыпучего материала

Когда высоко заряженные частицы поступают в объем бункера, возможно возникновение разрядов (конических разрядов) между объемом продукта и бункером (см. А.3.7), способных зажечь пылевоздушные смеси.

Нет никакого риска воспламенения при обращении с системами, содержащими только гранулы (размер частицы > 500 мкм), кроме тех случаев, когда присутствует горючий газ (например, неочищенная смола или порошки, содержащие остаточный растворитель). Но смеси гранул и тонких фракций потенциально опасны, так как при обращении с ними могут возникать и кистевые разряды, и конические разряды с более высокой зажигающей способностью.

В.3.3 Разряды с пылевых облаков

В принципе, разряды могут происходить в облаках пыли или с облаков пыли на стенку контейнера, если напряженность поля, обусловленная заряженными частицами, достаточно высока. Недавние операции пневмотранспортирования в силос среднего размера показали, что при этом возникают кистевые и коронные разряды. В пылевых облаках ни искровые разряды, ни разряды, подобные молнии не были обнаружены. С очевидностью пока что показано, что риск зажигания разрядами с пылевых облаков очень мал, исключая случаи обращения со средами с чрезвычайно низкой чувствительностью к зажиганию разрядами статического электричества.

В.3.4 Разряды с контейнеров из изолирующих материалов и с людей

Заряженные сыпучие материалы в контейнере из изолирующего материала, или люди, приближающиеся к такому контейнеру, могут вызывать возникновение разрядов, способных стать источником зажигания. Разряды сыпучего материала на внутреннюю поверхность стенки контейнера могут привести к ее поляризации и возможности проявления электростатической индукции в смежном пространстве. Если заземленный человек или проводник коснутся поверхности, может проявиться риск возникновения скользящего кистевого (искрового) разряда. Такой

разряд не только обладает высокой зажигающей способностью, но может вызвать и тяжелый электростатический шок. Контейнеры из изолирующих материалов могут также оказаться заряженными при обработке с внешней стороны, при протирке, при механических производственных операциях, при обработке струей сухого пара и т. п. При обращении с таким заряженным контейнером может проявляться риск возникновения зажигания.

В.3.5 Применение вкладышей при обращении с сыпучими материалами

При некоторых операциях, особенно при обращении с сухими порошками в бочонках и барабанах, удобно использовать внутренние вкладыши, например, полиэтиленовые пакеты, чтобы предотвратить попадание загрязнений. Вкладыши из изолирующих материалов могут становиться заряженными при загрузке и выгрузке. Разделение зарядов происходит, когда вкладыш извлекают из емкости. При этом могут возникать зажигающие разряды. Однако, искры с ненадлежащим образом заземленного персонала намного более опасны.

В некоторых процессах, например, при заполнении контейнера заряженным сыпучим продуктом с высоким удельным сопротивлением, возможно даже возникновение на вкладыше скользящих кистевых (искровых) разрядов. Такие разряды обладают большой зажигающей способностью, а также могут вызвать серьезный электрический шок, и поэтому следует принимать меры по предупреждению их возникновения.

Другое свойство изолирующих вкладышей состоит в том, что они изолируют материал в процессе обращения, даже когда внешний контейнер проводящий и заземленный.

В.3.6 Искровые разряды при обращении с сыпучими материалами

Искровые разряды могут возникать из-за заряжения электрически изолированных проводящих частей оборудования, людей или скопления сыпучих продуктов с низкой проводимостью. При искровом разряде, в большинстве случаев, расходуется фактически вся запасенная электростатическая энергия. Зажигающую способность искровых разрядов можно оценивать или сравнением энергии, запасенной перед разрядом и измеренной как $\frac{1}{2}CV^2$ (см. А.3.2), с минимальной энергией зажигания (МЭЗ) рассматриваемого горючего продукта (см. С.6), или сравнением заряда в единичном импульсе разрядного тока с известным предельным пороговым значением (см. 6.3.9).

Примечание — При оценке опасности искрового разряда с изолированного проводника запасенную перед разрядом энергию следует сравнивать со значением МЭЗ, установленным с применением емкостной электрической цепи без дополнительной индуктивности (см. С.6).

В.3.7 Кистевые разряды при обращении с сыпучими продуктами

Кистевые разряды могут возникать с заземленных объектов с малым положительным радиусом кривизны поверхности, например, поверхности оборудования, измерительных мерников или пробосторников, рабочего инструмента, пальцев человека, и т. д., которые находятся в области перенапряжения (высокой напряженности электрического поля). Такие условия могут создаваться вблизи от высоко заряженных поверхностей оборудования из изолирующих материалов, упаковочного материала, или высоко заряженного объема сыпучего продукта или аэрозвеси.

Практический опыт, экспериментальные данные и отсутствие инцидентов указывают, что кистевые разряды не зажигают аэрозвеси сыпучих продуктов или пыли, если в них отсутствуют горючие газы или пары (см. А.3.4).

При обращении с сыпучим продуктом, содержащим растворители и способными длительное время обеспечивать образование взрывоопасной смеси, следует учитывать, что МЭЗ гибридных смесей много меньше, чем МЭЗ чистых продуктов. Возникновение зажигания взрывоопасных газовых смесей от кистевых разрядов нельзя исключить при обращении с большими массами или с изолирующими сыпучими материалами.

Следует также принять во внимание, не обусловлено ли значение МЭЗ присутствием горючей газообразной составляющей в большей степени, чем самим порошкообразным материалом.

Примечание — Применение изолирующих материалов с посторонними включениями (например, растворителем, жиром или водой) в присутствии пыли может повлиять на потенциальную опасность зажигания.

В.3.8 Коронные разряды при обращении с сыпучими продуктами

Коронные разряды наблюдаются в присутствии достаточно сильного электрического поля, когда выступающий электрод имеет малый положительный Гауссовский радиус кривизны поверхности, является острым, или имеет острый край (см. А.3.3). Зажигающая способность коронного разряда не достаточна для зажигания горючих сыпучих продуктов, порошков и пыли. При обращении с большими массами или с плохо проводящими сыпучими продуктами и порошками нельзя избежать коронных разрядов, но они не создают опасности зажигания, если отсутствует очень чувствительная взрывоопасная среда, например среда, обогащенная кислородом, водородом или другим газом с очень низкой МЭЗ.

В.3.9 Скользящие кистевые (искровые) разряды при обращении с сыпучими продуктами

Скользящие кистевые (искровые) разряды могут произойти на стенках контейнера из изолирующего материала или на покрытии оборудования (см. А.3.5). Высокая поверхностная плотность зарядов, требующаяся для этих разрядов, может быть получена там, где возможна электризация потоком частиц. Это может произойти при пневмотранспорте сыпучих продуктов по трубам из изолирующих материалов или по металлическим трубам с изолирующими покрытиями. Высокая поверхностная плотность зарядов может быть получена также вследствие пространственного перераспределения ионов, полученных при объемном зарядении изолирующего порошка.

Скользящие кистевые (искровые) разряды не могут возникнуть при зарядении слоя сыпучего материала. Для их возникновения требуется слой материала с высокой электрической прочностью.

Энергию, высвобождающуюся при скользящем искровом разряде, можно оценить, предполагая, что (биполярно) заряженный лист подобен пластинам конденсатора со слоем диэлектрика между ними. Например, лист с относительной диэлектрической проницаемостью $\varepsilon = 2$, поверхностной плотностью зарядов $\sigma = 1 \times 10^{-3}$ Кл/м², толщиной $d = 150$ мкм, и площадью $A = 0,25$ м², имеет энергию W :

$$W = \frac{1}{2} CV^2 = \frac{Ad\sigma^2}{2\varepsilon\varepsilon_0} = 1 \text{ ДДж.}$$

Скользкие искровые разряды можно исключить, если для стенок оборудования и для нанесения покрытий применять только проводящие или рассеивающие материалы или материалы с пробивным напряжением менее 4 кВ (см. А.3.5).

Приложение С (справочное)

Пожаровзрывоопасные свойства веществ и материалов

С.1 Общие положения

Большинство углеводородов и многих других веществ, используемых в промышленности, являются горючими. Эти вещества, в виде газа, пара, капель жидкости или порошка, в смесях с воздухом или некоторыми другими окислителями могут быть зажжены разрядами статического электричества. То, насколько легко они могут быть зажжены, зависит от многих факторов, некоторые из которых учтены в позициях с С.2 до С.8.

С.2 Влияние концентрации кислорода и окружающих условий

Свойства, определяющие условия зажигания, зависят от концентрации кислорода, температуры и давления атмосферы. Основные пояснения и значения физических величин, представленных в С.3—С.8, относятся к нормальным атмосферным условиям, т. е. к смесям с воздухом при давлении от 0,8 бар до 1,1 бар и температуре от минус 20 °С до 60 °С.

Другие условия окружающей среды, особенно высокие температуры или уровни содержания кислорода более 21 %, могут иметь серьезное отрицательное воздействие на зажигаемость (в особенности на МЭЗ).

С.3 Пределы взрывоопасности газов и жидкостей

Для каждого вещества есть верхний и нижний пределы распространения пламени, и смеси могут быть зажжены только в этих пределах. Для смесей углеводородов с воздухом эти значения лежат приблизительно в диапазоне от 1 % до 15 % по объему. Вещества с широким диапазоном концентраций между пределами распространения пламени, например, водород, ацетилен, и дисульфид углерода, особенно опасны.

Вентиляция часто самый эффективный способ снижения концентрации смеси до значения ниже ее нижнего предела распространения пламени, что делает смесь неспособной к зажиганию.

С.4 Инертизация

Инертный газ не горюч, содержит незначительное количество или совсем не содержит кислорода и не поддерживает горение. Например, это азот, газообразные продукты сгорания, пар и углекислый газ. Добавление такого газа к взрывоопасной смеси может уменьшить концентрацию кислорода до такого низкого уровня, что зажигание не возможно при любой концентрации горючей составляющей смеси. Некоторые предельные значения минимального взрывоопасного содержания кислорода (МВСК) следующие: для метана при разбавлении азотом 10 % об., для этилена 8 % об. и для водорода 3 % об. Обычно с учетом запаса безопасности для углеводородов принимается максимальная предельная концентрация кислорода от 5 до 6 % об.

Заинертизованная среда снова может стать взрывоопасной при попадании дополнительной порции воздуха. Поэтому важно признать, что при утечке газа или пара из емкости с заинертизованной средой зажигание возможно. NFPA 69 [40]. Стандарт по системам взрывопредупреждения, может быть полезен в установлении контроля и предупреждения образования взрывоопасных сред и получения информации по коэффициентам безопасности в зависимости от МВСК и типа применяемой системы контроля содержания кислорода.

Примечание 1 — Снижение содержания кислорода в воздухе при смешении с инертным газом представляет потенциальную опасность для персонала. Она наступает внезапно и настолько быстро, что человек не в состоянии предпринять какие-либо меры самоспасения. Среда с содержанием кислорода от 12% об. до 14% об. вызывает следующие физические эффекты: затруднение дыхания, увеличение частоты пульса, потерю координации, восприятия и осмысливания. Среда с содержанием кислорода от 15% об. до 19% об. может ослабить координацию движений и вызвать ранние симптомы коронаротромбоза, легочных проблем или проблем кровообращения. Должны быть разработаны и согласованы национальные инструкции и/или правила, касающиеся определенных отраслей промышленности или производства.

Углекислый газ, как известно, иногда в процессе горения становится источником кислорода. Это важно учесть при применении углекислого газа для инертизации среды.

С.5 Температура вспышки

Обычно невозможно зажечь паровоздушную смесь над зеркалом жидкости при температуре, которая ниже ее температуры вспышки. Чтобы исключить зажигание, однако, желательно поддерживать температуру жидкости, по крайней мере на 5 °С ниже ее температуры вспышки и, для смесей, содержащих жидкости с широким диапазоном летучести (значений температуры вспышки), эта разница должна быть увеличена до 11 °С.

Примечание — Для обсуждения коэффициентов безопасности по температуре вспышки в зависимости от положения выше уровня моря, см. Бриттона и Смита (Britton and Smith, 2012).

Следует отметить, что распыленные горючие жидкости и аэрозоли могут загораться при температурах значительно ниже их температуры вспышки (например, в горелке при применении мазута в качестве топлива).

С.6 Минимальная энергия зажигания

Горючие газы, пары и пыль часто классифицируются по значениям их минимальной энергии зажигания (МЭЗ/МІЕ). Эти значения обычно относятся к наиболее легко зажигающейся смеси горючего вещества с воздухом и получены с применением искровых разрядов в емкостной цепи. Они служат полезной информацией к тому, насколько легко вещество может быть зажжено электростатическими разрядами. Для большинства газов и паров значения МЭЗ лежат в диапазоне между 0,1 мДж и 0,3 мДж, а для пылей между значениями менее 1 мДж и более 10 Дж.

Способность искровых разрядов зажигать горючую среду изменяется в зависимости от состава электрических цепей с сосредоточенными параметрами, содержащих различные индуктивности, сопротивления и типы емкости конденсаторов. При некоторых обстоятельствах зажигания могут произойти при значениях энергии, запасающей перед разрядом, более низких, чем значения МЭЗ, полученные с применением емкостных электрических цепей. Для оценки зажигающей способности разрядов статического электричества применяют значения МЭЗ, установленные с применением емкостных электрических цепей без дополнительной индуктивности или сопротивления. Методы определения МЭЗ газообразных смесей описаны в ASTM E 582 «Стандартный метод испытаний для определения минимальной энергии воспламенения и зоны охлаждения в газовых смесях», а для пылевоздушных смесей в IEC 61241-2-3 «Стандартный метод испытания для определения минимальной энергии воспламенения облака пыли в воздухе» и ASTM E 2019-03 «Стандартный метод испытания для определения минимальной энергии воспламенения облака пыли в воздухе».

Примечание 1 — ASTM E 582 обеспечивает воспроизводимость $\pm 10\%$.

Примечание 2 — Особые трудности бывают вызваны конденсацией паров, которые в жидкой фазе являются проводящими.

Метан имеет наибольшую МЭЗ (МІЕ) из всех углеводородов (0,28 мДж). Этилен (0,082 мДж) Этилен (0,082 мДж) используется в испытаниях, как отличающийся от газов парафинового ряда, таких как пропан. Водород используется в испытаниях, как отличающийся от этилена. У бензола (0,20 мДж) определено наименьшее значение МЭЗ, по сравнению с МЭЗ любого углеводорода, не содержащего двойных, тройных или кольцевых связей. Полезно запомнить, как показано в таблице С.1, несколько интервалов значений МЭЗ.

Таблица С.1 — Интервалы типичных значений МЭЗ

Наименование интервалов	Наименьшие значения в интервале	Наибольшие значения в интервале	Примеры
Высокие МЭЗ	> 10 мДж	—	Аммиак, дихлорметан, трихлорэтилен
Повышенные МЭЗ	> 0,28 мДж	10 мДж	Водород содержащая органика
Обычные МЭЗ	0,20 мДж	0,28 мДж	Ароматические и алифатические углеводороды без двойных связей
Низкие МЭЗ	0,08 мДж	$\leq 0,20$ мДж	Этены, бутадиев, циклопропан, ацетальдегид, диэтиловый эфир, стирол
Очень низкие МЭЗ	—	< 0,08 мДж	Водород, этины, арсин, хлорсиланы, дисульфид углерода, оксид этилена, смеси топлив с кислородом

Есть только несколько данных измерений МЭЗ для жидкостных аэрозолей (например, 7 мДж для аэрозолей органических растворителей с температурой вспышки от 38 °С до 150 °С в спокойном состоянии, и > 150 мДж в турбулентных условиях). Эти значения выше чем МЭЗ эквивалентных смесей пар/воздух, так как при зажигании дисперсных систем требуются еще затраты на теплоту парообразования.

В 1960-х и 1970-х гг. взрывоопасные паровоздушные смеси классифицировались по значениям безопасного экспериментального максимального зазора (БЭМЗ или MESH). Такой подход, когда значения БЭМЗ сопоставлялись с опасностью зажигания, привел к образованию трех отдельных значительно разделяющихся групп данных. В EN 50014 в 1978 г. эти три подгруппы назвали IIA, IIB и IIC.

Последующая проверка имевшихся значений БЭМЗ привела к выводу, что многие из них оказались слишком завышенными. Как следствие, многие жидкости подгруппы IIA (этанол, пропанол, бутанол, гексанол, гептанол, 1,2-этандиол, этилбензол, этиловый эфир 3-оксобутановой кислоты) были перемещены в подгруппу IIB. В 1981 г. эти жидкости были повторно классифицированы, как относящиеся к подгруппе IIA/IIB, чтобы указать, что, хотя значения их БЭМЗ соответствовали подгруппе IIB, но требования безопасности для них остались такими же, как для жидкостей подгруппы IIA.

В 2003 г. эти жидкости вновь были классифицированы как относящиеся к подгруппе IIB, но сопоставимые с жидкостями подгруппы IIA. Однако, поскольку это решение не представлялось бесспорным, было внесено много предложений, чтобы разрешить эту проблему (например, смещение границы БЭМЗ (MESG) с 0,90 мм на 0,88 мм соответствует смещению значений МЭЗ (MIE) с 0,20 мДж на 0,18 мДж). Поскольку значения МЭЗ и БЭМЗ могут быть определены только с относительно значительной погрешностью, ни одно из этих предложений не является действительно удовлетворительным. Поэтому все жидкости, ранее классифицированные как IIA/IIB (см. выше), были просто включены в подгруппу взрывоопасности IIA.

В таблице С.2 представлены значения минимальной энергии зажигания (МЭЗ) и минимального заряда зажигания (МЗЗ) смесей оптимального состава в условиях зажигания при 25 °С и при нормальном атмосферном давлении, представленные в TR BS 2153, 2009 [2]. Особенно отмечается, что уточненное значение МЭЗ метанола признано равным 0,20 мДж, тогда как ранее его считали равным 0,14 мДж. Некоторые значения были включены из NFPA 77 (2004). Эти значения отмечены значком ^{a)}.

Т а б л и ц а С.2 — Минимальная энергия зажигания и минимальный заряд зажигания

Вещество	МЭЗ [мДж]	МЗЗ [нКл]	Оптimum зажигания [Об.-%]	Группа взрывоопасности по IEC 60079-20-1
Ацетальдегид	0,38	—	—	IIA
Ацетоуксусный эфир	0,46	120	5,2	IIA
Ацетон	0,55	127	6,5	IIA
Акролеин ^{a)}	0,13	—	—	IIB
Акрилонитрил	0,16	—	9,0	IIB
Аллилхлорид ^{a)}	0,77	—	—	IIA
Аммиак	14	1500	20	IIA
Бензол	0,20	45	4,7	IIA
1,3-Бутадиен	0,13	—	5,2	IIB
Бутан	0,25	60	4,7	IIA
2-Бутанон	0,27	—	5,3	IIB
2-2-Бутилхлорид ^{a)}	1,24	—	—	IIA
Дисульфид углерода	0,009	—	7,8	IIC
Циклогексан	0,22	—	3,8	IIA
Циклопропан	0,17	—	6,3	IIB
1,2-Дихлорэтан	1,0	—	10,5	IIA
Дихлорметан	9 300	880000	18	IIA
Диэтиловый эфир	0,19	40	5,1	IIB
Диэтиловый эфир в кислороде ^{a)}	0,0012	—	—	b)
2,2-Диметилбутан	0,25	70	3,4	IIA
Этан	0,25	70	6,5	IIA
Этанол	0,28	60	6,4	IIB
Этилен	0,082	32	8,0	IIB
Этилен в кислороде ^{a)}	0,0009	—	—	b)
Этин (Ацетилен)	0,019	—	7,7	IIC
Этин в кислороде ^{a)}	0,0002	—	—	b)
Оксид этилена	0,061	—	10,8	IIB

Окончание таблицы С.2

Вещество	МЭЗ (мДж)	МЗЗ (нКл)	Оптimum загорания [Об.-%]	Группа взрывоопасности по IEC 60079-20-1
Гептан	0,24	60	3,4	IIA
Гексан	0,24	60	3,8	IIA
Водород	0,016	12	22	IIC
Водород в кислороде ^{a)}	0,0012	—	—	b)
Метан	0,28	70	8,5	IIA
Метанол	0,20	50	14,7	IIA
2-Метилбутан	0,21	63	3,8	IIA
Метилциклогексан	0,27	70	3,5	IIA
Пентан	0,28	63	3,3	IIA
цис-2- Пентен	0,18	—	4,4	IIB
транс-2- Пентен	0,18	—	4,4	IIB
Пропан	0,25	70	5,2	IIA
Пропан в кислороде ^{a)}	0,0021	—	—	b)
1-Пропин (метилацетилен)	0,11	—	6,5	IIB
Оксид пропилена (1,2-эпоксипропан)	0,13	—	7,5	IIB
Тetraфлуороэтен	4,1	—	—	IIA
Тetraгидро-2H-пиран	0,22	60	4,7	IIA
Толуол ^{a)}	0,24	—	—	IIA
1,1,1-Трихлорэтан	4 800	700000	12	IIA
Трихлорэтилен	510	150000	26	IIA
Трихлорсилан ^{a)}	0,017	—	—	IIC
Ксилен ^{a)}	0,20	—	—	IIA
<p>a) Из NFPA77, 2007.</p> <p>b) Согласно IEC 60079-20-1, метод измерения значений БЭМЗ (MESG), на котором основывается классификация групп взрывоопасности, распространяется только на смеси газов и паров с воздухом.</p>				

С.7 Горючие пыли

Все твердые горючие материалы, включая металлы, способны создавать взрывоопасную среду, когда их тонко диспергированные частицы образуют в воздухе облака пыли. Опасность взрыва пыли может проявляться, когда размер частиц менее 0,5 мм и концентрация пыли в пределах способности пламени к распространению. Для большинства органических пылей их значения лежат приблизительно в диапазоне от 20 г/м³ до нескольких кг/м³. Опасность взрыва (чувствительность к загоранию и сила взрыва) для определенного вещества зависит от размера частиц и многих других факторов. Опасность наиболее высока при обращении с очень тонкой пылью.

Примечание — МЭЗ веществ в слое иногда ниже, чем в состоянии пылевоздушных смесей. Поэтому риск загорания разрядами статического электричества дисперсных систем в слое или в осевшем состоянии выше, чем риск загорания пылевоздушных смесей.

С.8 Биотоплива

Биотопливо — любое топливо, полученное из биосистемы. Названия их соответствуют биокомпонентам (E = Этанол, M = Метанол, B = Биодизельное топливо) и содержанию их фракций в топливе в объемных процентах.

Сегодня уже существует биодизельное топливо, полученное из натуральных масел и биобензина, состоящего из этанола, выделенного из перебродившей биомассы. Биотопливо, однако, это не просто этанолбензиновые смеси или масла, получаемые промышленным способом, но и другие смеси, перспективными для применения в будущем. Поскольку трудно обобщить то, что появится в будущем, настоящие положения относятся только к био-этанол/бензиновым смесям.

a) Если этанол добавлен к бензину, то потребуются совершенствование системы чистки. Это может также привести к увеличению содержания воды твердых частиц, а и то и другое способствует электризуемости топлива.

b) Чем больше содержания этанола в бензине, тем выше проводимость и меньше электризуемость.

c) Как следствие 1 и 2 электризуемость биотоплива обычно увеличивается в следующей последовательности: E100 < E10 < E0 < E5.

d) Топлива от E50 до E100 могут создать взрывоопасную смесь, особенно в почти пустом резервуаре. По этой причине линии наполнения транспортных средств, возможно, понадобится оснастить огнепреградителями. Эффективный слишком тонкий огнепреградитель может, однако, вызвать другие проблемы, например, блокирование фильтра.

Приложение D
(справочное)

Классификация опасных зон

D.1 Концепция классификации

Степень риска (то есть вероятность риска) возникновения пожара или взрыва из-за разряда статического электричества не только от вероятности, с которой заряджение приведет к возникновению искрового разряда, способного зажечь взрывоопасную среду, но и от вероятности образования такой среды. Меры по ограничению электростатического заряджения необходимы там, где часто образуется взрывоопасная среда, но они не требуются там, где такая среда возникает не часто. Необходимость защиты от опасных проявлений статического электричества зависит от вероятности образования взрывоопасной среды. Концепция классификации состоит в том, что объект защиты разделяется на зоны, соответствующие вероятности образования взрывоопасной среды.

D.2 Классификация

Согласно IEC 60079-10-1 и IEC 60079-10-2 установлены следующие зоны опасности.

- a) Зона класса 0: место, в котором взрывоопасная смесь с воздухом горючего газа, пара или тумана присутствует или постоянно, или длительно, или часто.
- b) Зона класса 1: место, в котором образование взрывоопасной смеси с воздухом горючего газа, пара или тумана, вероятно, будет иногда происходить в процессе проведения нормальной операции.
- c) Зона класса 2: место, в котором образование взрывоопасной смеси с воздухом горючего газа, пара или тумана вряд ли произойдет при нормальной операции, но, если это действительно произойдет, то только на короткое время.
- d) Зона класса 20: место, в котором взрывоопасная смесь горючей пыли с воздухом присутствует постоянно, или в течение длительного времени, или часто, но в течение коротких промежутков времени.

Примечание — В эту зону не включаются места, где присутствуют отложения или объемы пыли, но пылевоздушная смесь не присутствует постоянно, или в течение длительных периодов времени, или часто.

- e) Зона класса 21: место, в котором образование взрывоопасной смеси горючей пыли с воздухом, вероятно, будет иногда происходить при нормальной операции.
- f) Зона класса 22: место, в котором образование взрывоопасной смеси горючей пыли с воздухом вряд ли произойдет при нормальной операции, но, если это действительно произойдет, то только на короткое время.

D.3 Группы взрывоопасности

D.3.1 Общие положения

Согласно IEC 60079-0 установлены следующие группы взрывоопасности оборудования для газов, паров и пылей.

D.3.2 Группа I

Оборудование группы I предназначено для применения в шахтах, опасных по рудничному газу.

Примечание — Типы защиты оборудования группы 1 предупреждают загорания рудничного газа и каменноугольной пыли и включают усиленную защиту оборудования, применяемого под землей.

Оборудование, предназначенное для шахт, в атмосфере которых помимо рудничного газа возможно существенное содержание других горючих газов, отличающихся от метана, должно быть сконструировано и испытано в соответствии с требованиями к оборудованию группы I, а также к оборудованию группы II. Это оборудование должно иметь соответствующую маркировку (например, «Ex d I/II T3» или «Ex d I/II (NH3)»).

D.3.3 Группа II

Оборудование группы II предназначено для применения в местах, опасных по взрывоопасным газам или парам, отличающимся от рудничного газа и сред, определяющих опасность сред в шахтах и рудниках.

Оборудование группы II подразделяется в соответствии с природой взрывоопасных газов и паров, к применению в среде которых оно предназначается.

В группу II входят подгруппы

IIA: Представительны газ пропан и пары гексана.

IIB: Представительны газ этилен и пары диэтилового эфира.

IIC: Представительны газ водород и пары дисульфида углерода.

Примечание 1 — Разделение на такие подгруппы основано на данных по максимальному экспериментальному безопасному зазору (БЭМЗ или MESH) или по относительному току зажигания (ОТЗ или MIC) взрывоопасной газовой среды, для применения в которой предназначается оборудование. См. IEC 60079-20-1.

Примечание 2 — Оборудование, промаркированное по IIВ, отвечает и требованиям к оборудованию для группы IIA. Соответственно, оборудование, промаркированное по IIC, отвечает и требованиям к оборудованию для групп IIA и IIВ.

D.3.4 Группа III

Оборудование Группы III предназначено для использования в местах со средой, взрывоопасной по пыли, кроме шахт, опасных еще и по рудничному газу.

Оборудование группы III подразделяется в соответствии с природой среды, взрывоопасной по пыли, для которой оно предназначено.

В группу III входят подгруппы:

IIIA: горючие взвеси (например, флок).

IIIB: непроводящие пыли (например, порошковые краски).

IIIC: проводящие пыли (например, металлический порошок).

Примечание — Оборудование, промаркированное по IIIB, отвечает и требованиям к оборудованию для группы IIIA. Соответственно, оборудование, промаркированное по IIIC, отвечает и требованиям к оборудованию для групп IIIA и IIIB.

Приложение Е
(справочное)

Классификация уровней защиты оборудования

В соответствии с IEC 60079-0 оборудование для взрывоопасных сред классифицируется по следующим уровням взрывозащиты (УВО/ EPL):

EPL Ma

Оборудование для применения в шахтах, опасных по наличию рудничного газа, с «очень высоким» уровнем защиты. Такое оборудование не способно стать источником зажигания при нормальной операции, во время ожидаемых сбоев или во время редких сбоев, даже после того, как оставалось под напряжением при взрыве газа.

EPL Mb

Оборудование для применения в шахтах, опасных по наличию рудничного газа, с «высоким» уровнем защиты, не способное стать источником зажигания при нормальной операции, во время ожидаемых сбоев или во время редких сбоев, а также после того, как подвергалось воздействию взрыва в обесточенном состоянии.

EPL Ga

Оборудование для взрывоопасной газовой среды с «очень высоким» уровнем защиты, не способное стать источником зажигания при нормальной операции, во время ожидаемых сбоев или во время редких сбоев.

EPL Gb

Оборудование для взрывоопасной газовой среды с «высоким» уровнем защиты, не способное стать источником зажигания при нормальной операции или при ожидаемых сбоях.

EPL Gc

Оборудование для взрывоопасной газовой среды с «расширенным» уровнем защиты, не способное стать источником зажигания при нормальной операции, и, возможно, снабженное дополнительной защитой, гарантирующей, что оно не станет источником зажигания в случае возникновения периодических ожидаемых отказов (например, при повреждении лампы).

EPL Da

Оборудование для взрывоопасной пылевой среды с «очень высоким» уровнем защиты, не способное стать источником зажигания при нормальной операции, во время ожидаемых сбоев или во время редких сбоев.

EPL Db

Оборудование для взрывоопасной пылевой среды с «высоким» уровнем защиты, не способное стать источником зажигания при нормальной операции или при ожидаемых сбоях.

EPL Dc

Оборудование для взрывоопасной пылевой среды с «расширенным» уровнем защиты, не способное стать источником зажигания при нормальной операции, и, возможно, снабженное дополнительной защитой, гарантирующей, что оно не станет источником зажигания в случае возникновения периодических ожидаемых отказов (например, при повреждении лампы).

**Приложение F
(справочное)****Блок-схема для системной оценки электростатики**

Эти Технические Требования достаточно объемный документ, и для тех, кто знакомится с ними впервые, могут показаться сложными и трудными для практического применения. Чтобы облегчить работу с ТТ для нового или не достаточно компетентного пользователя, предложена блок-схема, приведенная на рисунке F.1. Она разработана, чтобы помочь в овладении системной процедурой оценки по электростатике любого продукта или процесса.

Блок-схема разделена на две части: первая часть относится к оценке всех проводящих или рассеивающих материалов, деталей и сборок, тогда как вторая ко всем объектам из изолирующих материалов. Каждый путь оценки объекта заканчивается ячейкой «Испытание прошел» или указанием пути дальнейшего продолжения оценки, которая, как предполагается, в уточненных условиях окажется положительной.

Эта блок-схема написана в стиле, который обеспечивает настолько широкую применимость ТТ, насколько возможно. Однако могут быть ситуации, когда блок-схемой будет невозможно воспользоваться. В этом случае, пользователь должен найти непосредственно в Технических Требованиях часть, относящуюся к определенной ситуации.

Приложение G (справочное)

Испытания

Предоставляется презентация разрабатываемой публикации: IEC 60079-32-2 «Взрывоопасные среды — Часть 32-2: Электростатика. Опасные проявления — Испытания». Представленные в ней методы испытания основаны на следующих принципах:

G.1 Общие положения

Различия результатов измерений электростатических свойств материалов порождаются главным образом из-за различия образцов (например, неоднородности поверхностей, геометрических параметров и состояния материала), а не из-за нестабильности напряжения и тока или несовершенства формы электрода или измерительного прибора. Это должно в том смысле, что электростатические свойства сильно под влиянием очень небольших различий так, чтобы статистические эффекты играли важную роль. Они проистекают из-за того, что электростатические свойства подвержены сильному влиянию слабых воздействий, так что статистика при измерениях играет важную роль.

Как правило, точность и воспроизводимость электростатических измерений составляют приблизительно от 20 % до 30 %. Для типичного электрического измерения это меньше, чем 1 %, и точность намного выше. Поэтому электростатические предельные значения включают определенный запас надежности, чтобы компенсировать происходящий статистический разброс.

Чтобы получить сопоставимые результаты во всем мире, образцы должны быть акклиматизированы и измерения должны быть выполнены при установленных значениях относительной влажности и температуры (главным образом в течение 24 часов, при $(23 \pm 2)^\circ\text{C}$ и при относительной влажности $(25 \pm 5)\%$). В странах, которые могут проводить испытания при значениях влажности и температуры выше или ниже ранее упомянутых значений, могут быть приемлемы (например, температура $(40 \pm 2)^\circ\text{C}$ и относительная влажность $(90 \pm 5)\%$ для тропических климатов и $(23 \pm 2)^\circ\text{C}$ и $(15 \pm 5)\%$ для арктических климатов).

G.2 Поверхностное сопротивление

G.2.1 Общие положения

Поверхности, имеющие достаточно низкое поверхностное сопротивление, не могут заряжаться, пока находятся в контакте с землей. Поэтому поверхностное сопротивление — основное свойство, отражающее электростатическую заражаемость. Поскольку поверхностные сопротивления обычно увеличиваются с уменьшением относительной влажности, во время измерения необходима низкая относительная влажность, чтобы воспроизводились условия худшего случая.

G.2.2 Принцип

На поверхности устанавливают два проводящих электрода определенной длины и на заданном расстоянии друг от друга, а затем измеряют сопротивление между ними. Поскольку высокие сопротивления обычно снижаются с увеличением напряжения, прикладываемое при измерении напряжение должно быть увеличено, по крайней мере, до 500 В, а при измерении очень высоких сопротивлений предпочтительно до 1 000 В.

G.2.3 Аппаратура

Измерительное устройство, соответствующее IEC 60079-0, состоит из двух параллельных электродов с размерами, указанными на рисунке G.1. Это могут быть электроды, нанесенные серебряной краской через подходящий трафарет, или электроды в виде полос из мягкой проводящей резины, закрепленной на металлических планках, или электроды из полос проводящего пенопласта на обеспечивающих жаростойкость планках из изоляционного материала.

Размеры в миллиметрах

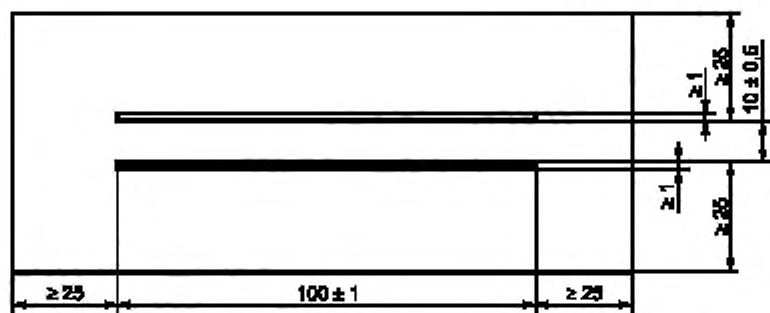


Рисунок G.1 — Испытуемый образец с установленными электродами

Примечание 1 — Поверхностное сопротивление зависит от конфигурации электродов.

Примечание 2 — Электроды такой конфигурации применяются также, например, в IEC 60167 и CENELEC TR 50404.

Примечание 3 — Электроды из полос мягкой проводящей резины предпочтительнее электродов из серебряной краски. Они ограничивают нежелательное химическое взаимодействие с поверхностью испытуемого образца.

Примечание 4 — В случае неровных образцов электроды из серебряной краски предпочтительнее мягких электродов из-за того, что они лучше адаптируются к поверхности образца.

Примечание 5 — В случае мелких образцов площадь, примыкающая к электродам с наружной стороны, может быть меньше 25 мм, указанных на рисунке G.1.

Электроды соединены с тераомметром. Чтобы снизить электрический шум, применяют охранный электрод, экранирующий измерительные электроды. Во время измерений напряжение должно быть достаточно стабильным, чтобы ток из-за изменений напряжения был незначителен по сравнению с током, текущим через испытательный образец.

Тераомметр должен регулярно проверяться путем измерения сопротивления с большим известным значением. Геометрия электродов из проводящей резины или пенопласта также должна регулярно проверяться путем измерения их отпечатков. Если для того, чтобы обеспечить минимальное значение измеряемого сопротивления, требуется применить давление на электроды более 20 Н, резиновые электроды должны быть заменены более мягкими.

G.2.4 Испытуемый образец

Поверхностное сопротивление, если разрешает размер, должно быть измерено на участках поверхности реального изделия или на образце для испытания в виде прямоугольной пластины с размерами, указанными на рисунке G.1. Поверхность образца для испытания должна быть неповрежденной и чистой. Поскольку любой растворитель может исказить реальную проводимость, поверхность образца лучше чистить только щеткой. Это особенно важно в случаях, когда измерения проводят на поверхности, обработанной специальными антистатическими агентами.

Если, однако, на поверхности видны отпечатки пальцев и других загрязнений и если ее обработка специальными антистатическими агентами не проводилась, то поверхность образца для испытания следует чистить дистиллированной водой с изопропиловым спиртом (или любым другим растворителем, который может быть смешан с водой и не должен воздействовать на материал образца для испытания и на электроды), затем, прежде чем высушить образец, его следует еще раз обработать дистиллированной водой.

Затем образец, не тронутый голыми руками, следует кондиционировать не менее 24 час при $(23 \pm 2) ^\circ\text{C}$ и при $(25 \pm 5) \%$ относительной влажности.

G.2.5 Методика

Измерения проводят в следующей последовательности:

- Обеспечьте условия, в которых предусмотрено проведение испытания.
- Установите электроды на образце.
- Прижмите электроды с силой 20 Н (в случае электродов из краски нет такой необходимости).
- Для проведения измерения приложите напряжение $(10 \pm 0,5)$ В между электродами на (15 ± 5) с.

е) Проведите измерение сопротивления между электродами и по истечении времени, предусмотренного для проведения измерения, зафиксируйте результат.

Примечание 1 — Выполнение измерений на образцах с низким сопротивлением необходимо начинать с низкого измерительного напряжения во избежание повреждения электродов сильным током.

Если сопротивление от 1 МОм до 10 МОм, то напряжение для измерений должно быть увеличено до (100 ± 5) В. Сопротивления от 10 МОм до 100 МОм должны измеряться при напряжении (500 ± 25) В. В случае чрезмерно больших поверхностных сопротивлений, порядка 100 Мом, применяют напряжение, по крайней мере, (500 ± 25) В, но предпочтительно $(1\ 000 \pm 50)$ В в течение (65 ± 5) с.

Примечание — Напряжение 100 В применено в IEC 61340-4-1 для измерения сопротивлений от 1 МОм до 100 МОм и 500 В для еще более высоких сопротивлений. Поскольку высокие сопротивления обычно уменьшаются с увеличением напряжения и требуется более длительное время для получения устойчивых результатов, то в настоящем стандарте для измерения высоких сопротивлений используются еще более высокие напряжения и более длительное время, чем в выше приведенном стандарте.

г) Измерения производят 9 раз. Если объект не достаточно большой и 9 измерений провести не возможно, то ограничиваются меньшим количеством измерений.

G.2.6 Критерии допустимости

Поверхностное сопротивление — отношение постоянного напряжения, приложенного к электродам, к полному потоку, текущему между ними. Соответствующие классификационные границы для твердых материалов и объектов могут быть найдены в таблице 1. Испытуемые образцы должны быть классифицированы согласно значению сопротивления, измеренному при наиболее высоком напряжении измерения. Например, если сопротивление, измеренное при 10 В составляет 1,5 МОм, а при 100 В 900 кОм, испытанный образец должен быть классифицирован как обладающий сопротивлением 900 кОм.

G.2.7 Отчет об испытании

Отчет об испытании должен включать следующую информацию:

- лаборатория, проводящая измерение;
- дата измерения;
- температура и относительная влажность;
- описание и идентификация образца;
- результаты испытания;
- напряжение при измерении, В;
- количество измерений;
- среднее геометрическое значение сопротивления;
- идентификация примененного прибора;
- дата действующей и предстоящей поверки;
- номер настоящего стандарта.

G.3 Удельное поверхностное сопротивление

Удельное поверхностное сопротивление в десять раз больше поверхностного сопротивления, измеренного согласно G.2.

G.4 Сопротивление утечки

G.4.1 Общие положения

Сопротивление утечки служит важной характеристикой электростатической безопасности. Есть несколько опубликованных стандартов с различными методами измерения при испытании сопротивления утечки пола, которые, в основном, применимы также для других объектов (например, валки, помещения, сумки с точкой заземления). В IEC 61340-4-1 испытание проводят с применением электрода диаметром (65 ± 5) мм, прижимаемым к полу грузом с массой $(2,5 \pm 0,25)$ кг (при твердом покрытии) или $(5,0 \pm 0,25)$ кг (при мягком). В ISO 10965 измерение проводят с электродом с диаметром (65 ± 2) мм и с грузом массой $(5,0 \pm 0,1)$ кг. В ASTM F150 применен электрод диаметром 63,5 мм и груз 2,5 кг. В EN 1081 использован треножник, прижимаемый к полу стоящим на нем человеком. Поскольку каждый метод приводит к несколько различным значениям сопротивления, важно, чтобы используемый метод измерения был заявлен в отчетах по испытаниям и в технических характеристиках изделия.

Примечание — В идеальных случаях различия между значениями сопротивления, полученными при измерениях различными методами, рассмотренными выше, не слишком велики. В действительности, грубые поверхности, например состояние внешних поверхностей участков бетонных покрытий с существенным содержанием камней, могут влиять на измеренные значения сопротивления в зависимости от используемой поверхности измерительного электрода и приложенного давления. Улучшенные результаты могут быть получены при применении электродов с проводящими пенопластовыми полосками по методике IEC 61340-4-1, гасящих неровности в несколько мм. Однако это, возможно, не моделирует практическую ситуацию обуви человека с твердыми подошвами.

G.4.2 Принцип

Узаконенный электрод приводится в контакт с полом или с другим объектом и сопротивление измеряют между электродом и землей.

G.4.3 Аппаратура

Обычно во всех стандартах, рассмотренных в G.4.1, предусмотрено применение круглого электрода диаметром (65 ± 5) мм с проводящей резиновой поверхностью и нагружаемого грузом с массой 2,5 кг или 5 кг. Однако треножные электроды, описанные в EN 1081, могут быть более подходящими при моделировании давления тела на пол.

Примечание — Результат измерения сопротивления проявляет тенденцию к снижению по мере увеличения давления электрода, но только до определенного предела, после которого увеличение давления мало влияет на результат измерения. Было установлено, что достаточная точность измерения при разнообразных материалах покрытия пола обеспечивается при применении электрода диаметром 65 мм и груза массой 5 кг.

Электроды при проведении измерения соединены с тераомметром. Чтобы снизить электрический шум, применяют охранной электрод, экранирующий измерительные электроды. Во время измерений напряжение должно быть достаточно стабильным, чтобы ток из-за изменений напряжения был незначителен по сравнению с током, текущим через испытательный образец.

Тераомметр должен регулярно проверяться путем измерения сопротивления с большим известным значением. Если для того, чтобы обеспечить минимальное значение измеряемого сопротивления требуется применить давление на электроды более 20 Н, резиновые электроды должны быть заменены более мягкими.

G.4.4 Испытуемый образец

Подлежащий испытанию пол или другой объект должны иметь неповрежденную чистую поверхность. Если пол или объект расположены вне помещения (например, на территории автозаправочной станции), то за 24 часа перед измерениями не должно быть дождя или тумана (относительная влажность должна быть близка или менее 50 %). Полы или объекты, намечаемые к применению в помещениях, за 24 часа до проведения лабораторных измерений должны быть кондиционированы при (23 ± 2) °C и относительной влажности (25 ± 5) %, а при измерениях в других ситуациях в условиях окружающей среды.

Дополнительное время кондиционирования может потребоваться для текстильных половых покрытий и других материалов, хорошо абсорбирующих влагу (см. ISO 10965).

G.4.5 Методика

Испытания, кроме измерений с измерением сопротивления между одним электродом и землей. В случае полов достаточно по одному измерению на квадратный метр.

G.4.6 Критерии допустимости

Сопротивление утечки — отношение приложенного постоянного напряжения к полному потоку, текущему между электродом и землей. Соответствующие классификационные границы могут быть найдены в таблице 1: Классификационные границы для твердых материалов и объектов при (23 ± 2) °C и (25 ± 5) % RH.

G.4.7 Отчет об испытании

Отчет об испытании должен включать следующую информацию:

- лаборатория, проводящая измерение;
- дата измерения;
- температура и относительная влажность;
- описание и идентификация образца;
- результаты испытания;
- напряжение при измерении, В;
- описание электрода;
- давление на электрод;
- количество измерений;
- среднее геометрическое значение сопротивления;
- идентификация примененного прибора;
- дата действующей и предстоящей поверки;
- номер настоящего стандарта.

G.5 Испытание применяемой обуви**G.5.1 Общие положения**

Лабораторные испытания обуви описаны в IEC 61340-4-3. Для регулярного ежедневного измерения сопротивления утечки «персона — земля» для человека, носящего обувь, может проводиться обычное испытание проводимости обуви. Если такого устройства не достаточно, то следует воспользоваться следующими разделами.

G.5.2 Принцип

Измеряется сопротивление между объектом в руке и металлической пластиной, на которой человек стоит двумя ногами. Сопротивление тела считается пренебрежимо малым в сравнении с сопротивлением обуви.

G.5.3 Аппаратура

Измерительное устройство включает металлическую пластину на полу и металлический предмет в руке (например, металлический стержень диаметром 20 мм и длиной 100 мм или металлический шар диаметром 50 мм). Полюса тераомметра соединяют с металлическим предметом в руке и с металлической пластиной и так измеряют сопротивление между этими двумя электродами через тело и ноги. Тераомметр должен регулярно проверяться путем измерения сопротивления с большим известным значением.

Напряжение, применяемое при измерении, не должно превышать 100 В, чтобы исключить электрический удар. При измерении с применением напряжения 100 В в измерительную цепь должен быть включен резистор с номиналом примерно 1 МОм. Этот резистор допускается не использовать при измерении низких сопротивлений с применением измерительного напряжения 10 В.

G.5.4 Методика

Измерения проводят в следующей последовательности:

- Измерения проводят при (23 ± 2) °С и относительной влажности (25 ± 5) %. Если относительная влажность больше, то по крайней мере отмечают ее значение.
- Надевают обувь, подлежащую испытанию.
- Выжидают пять минут, чтобы установилась равновесная влажность обуви и носков.
- Встают на металлическую пластину обеими ногами и с металлическим объектом в одной голый руке.
- Записывают установленное значение сопротивления обуви.

G.5.5 Критерии допустимости

Соответствующие классификационные границы могут быть найдены в таблице 1: Классификационные границы для твердых материалов и объектов при (23 ± 2) °С и (25 ± 5) % RH.

G.5.6 Отчет об испытании

В случае обычного контроля достаточен результат в форме загорания красной или зеленой лампы. Во всех других случаях отчет об испытании должен включать, по крайней мере, следующую информацию:

- лаборатория, проводящая измерение;
- дата измерения;
- температура и относительная влажность;
- описание и идентификация образца;
- результаты испытания;
- напряжение при измерении, В;
- количество измерений;
- идентификация примененного прибора;
- дата действующей и предстоящей поверки;
- номер настоящего стандарта.

G.6 Испытание применяемых перчаток**G.6.1 Общие положения**

Лабораторные испытания перчаток описаны в EN 420 [41]. При регулярной ежедневной проверке сопротивление перчаток можно измерить одновременно с измерением сопротивления обуви. К сожалению, это полное сопротивление не всегда можно определить при испытаниях проводимости обуви (Personnel Grounding Tester). Следовательно, может возникнуть необходимость измерения сопротивлений в соответствии со следующими положениями.

Примечание — Разработан новый стандарт CEN, идентифицированный как WI 00162317:2011.

G.6.2 Принцип

Сопротивления между металлическим объектом, который человек держит рукой в перчатке, телом и металлической пластиной, на которой человек стоит обеими ногами, измеряют согласно G.5.4. Если сопротивление обуви не известно, то измеряют сопротивление между металлическим объектом, который человек держит рукой в перчатке и ремнем запястья с известным сопротивлением.

G.6.3 Аппаратура

Та же, как в G.5.3

G.6.4 Методика

Методика измерения заземления человека через обувь следующая:

- Измеряют сопротивление применяемой обуви по описанию в G.5.4.
- Повторяют измерение с перчаткой на руке.
- Регистрируют оба значения и их соотношение.

Методика измерения заземления человека через ремень запястья следующая:

- Заземляют человека через ремень запястья с известным сопротивлением.
- Измеряют сопротивление между металлическим предметом, который держат рукой в перчатке, и ремнем запястья.
- Регистрируют оба значения и их разность.

G.6.5 Критерии допустимости

Соответствующие классификационные границы могут быть найдены в таблице 1: Классификационные границы для твердых материалов и объектов при $(23 \pm 2) ^\circ\text{C}$ и $(25 \pm 5) \% \text{RH}$.

G.6.6 Отчет об испытании

Отчет об испытании должен включать, по крайней мере, следующую информацию:

- лаборатория, проводящая измерение,
- дата измерения,
- температура и относительная влажность,
- сопротивление ремня запястья или обуви,
- результаты испытания,
- напряжение при измерении, В,
- количество измерений,
- идентификация примененного прибора,
- дата действующей и предстоящей поверки,
- номер настоящего стандарта.

G.7 Удельное сопротивление порошка**G.7.1 Общие положения**

Существуют различные методы измерения удельного сопротивления порошка: измерительная ячейка по IEC/TS 61241-2-2 (ячейка в виде выемки), по IEC 60093 (печатная ячейка) и концентрическая ячейка с внешним и внутренним кольцевым электродами (Lucas, 2011, Stahmer и др., 2012). Согласно Стамеру и др. (Stahmer) и др. ячейка с углублением и концентрическая ячейка дают одинаковые результаты. Однако, как следствие сжатия пыли, печатная ячейка дает значение удельного сопротивления сжимаемой пыли в десять раз ниже. По этим причинам удельное сопротивление порошковое следует измерять согласно методике по IEC/TS 61241-2-2.

G.7.2 Принцип

Определенный объем порошка загружают в измерительную ячейку с двумя электродами. Измеряют сопротивление между электродами.

G.7.3 Аппаратура

Должна применяться (см. рисунок G.2) измерительная ячейка из IEC 61241-2-2, которая состоит из двух расположенных на расстоянии 10 мм друг против друга электродов, в виде брусков из полированной нержавеющей стали (1) с высотой 10 мм и длиной 100 мм. Электроды вместе с соединяющими и изолирующими их двумя торцевыми стеклянными брусками (2) высотой 10 мм смонтированы на изолирующем основании (3). Толщина электродов должна быть от 5 мм до 10 мм. Сопротивление между электродами должно быть более 100 Ом. Точные значения размеров ячейки должны быть известны для определения зависящего от геометрических параметров множителя, указанного в 4.7.4.

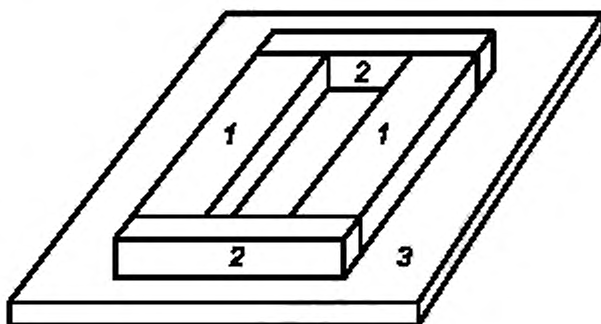


Рисунок G.2 — Ячейка для измерения удельного сопротивления порошка

Электроды соединены с тераометром. Тераометр должен регулярно проверяться путем измерения сопротивления с большим известным значением. Чтобы снизить электрический шум, над измерительными электродами помещают охранный экранирующий электрод, не контактирующий с измерительными электродами. Во время измерений напряжение должно быть достаточно стабильным, чтобы ток из-за изменений напряжения был незначителен по сравнению с током, текущим через испытательный образец.

G.7.4 Методика

Применяется следующая методика измерения:

- а) Испытуемый порошок кондиционируют в течение не менее 24 часов при $(23 \pm 2) ^\circ\text{C}$ и относительной влажности $(25 \pm 5) \%$. Сопротивление порошков, которые сильно высухают или абсорбируют воду и для которых сопротивление технологически важно, следует измерять в условиях этого технологического процесса.
- б) Загрузите требуемое количество представительного, не находившегося в обращении, испытуемого порошка между измерительными электродами (3).
- в) Удалите излишки порошка, проведя скользящим по стальным брускам (1) лезвием.
- д) Прикладывая к измерительным электродам (1) на 10 с постоянное напряжение $(105 \pm 10) \text{ В}$, $(500 \pm 25) \text{ В}$, $(1000 \pm 50) \text{ В}$, измеряют сопротивление между измерительными электродами (1) при заполненной ячейке. Один и тот же образец порошка в испытательной ячейке может использоваться для всех измерений при всех трех выше предусмотренных значениях напряжения. Если воспроизводимость измеряемых значений не обеспечивается за промежутки в 10 с, то время каждого измерения должно быть увеличено до $(65 \pm 5) \text{ с}$.

Примечание — В большинстве случаев достаточно напряжения $(105 \pm 10) \text{ В}$. Увеличение напряжения может привести к неожиданным физическим или химическим эффектам.

- е) Удельную объемную проводимость ρ при всех напряжениях, при которых выполнялись измерения, вычисляют по формуле

$$\rho = 0,001 \times R \times H \times WL,$$

- где ρ — удельная объемная проводимость в Омм;
 H — высота электродов в мм;
 W — длина электрода в мм;
 L — расстояние между электродами в мм.

- ф) Дважды повторите положения от б) до е) и вычислите среднее значение.

G.7.5 Критерии допустимости

Соответствующие классификационные границы могут быть найдены в 9.1.

G.7.6 Отчет об испытании

Отчет об испытании должен включать, по крайней мере, следующую информацию:

- лаборатория, проводящая измерение;
- дата измерения;
- температура и относительная влажность;
- описание и идентификация образца;
- результаты испытания;
- напряжение при измерении, В;
- количество измерений;
- идентификация примененного прибора;
- дата действующей и предстоящей поверки;
- номер настоящего стандарта.

G.8 Удельная объемная проводимость**G.8.1 Общие положения**

Обычно измерители проводимости с погружными электродами достаточно точны для применения в электростатике. В любом случае в отчетах следует указывать температуру, т. к. проводимость сильно зависит от температуры.

Если необходимы более точные значения, должны применяться стандартные измерительные ячейки, описание которых представлено в последующих разделах. Ячейки могут применяться для однофазных и многофазных жидкостей. Альтернативно проводимость можно определять согласно IEC 60247[43].

G.8.2 Принцип

Установленный объем жидкости наливают в определенную измерительную ячейку с двумя электродами. Измеряют сопротивление между электродами.

G.8.3 Аппаратура

На рисунке G.3 показана измерительная ячейка, соответствующая DIN 51412-1, с константой K с размерностью 1/м. Возможны ячейки с другими размерами, но константа установлена для устройства именно с такой геометрией. Между внутренним и наружным электродами подается постоянное напряжение $(100 \pm 1) \text{ В}$ и ток регистрируется пикоамперметром, соединенным с осциллографом или персональным компьютером.

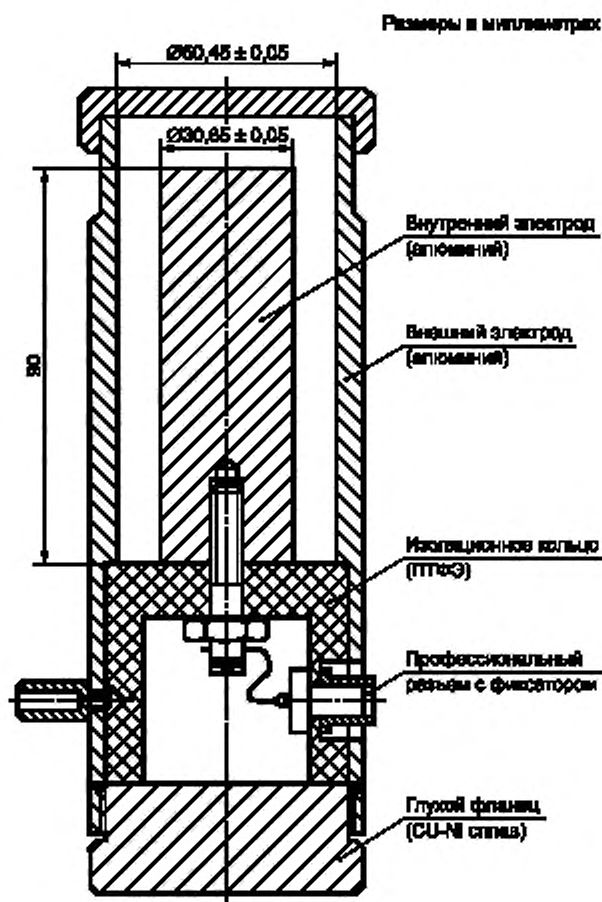


Рисунок G.3 — Ячейка для измерения проводимости жидкости

G.8.4 Методика

Применяется следующая методика измерения.

- Наливают $(100 \pm 0,5) \text{ см}^3$ представительной не находившейся в обращении испытуемой жидкости в измерительную ячейку и закрывают ее крышкой.
- Регистрируют ток I , протекающий между электродами через ячейку при 100 В в течение времени t и измеряемый пикоамперметром, соединенным с осциллографом или персональным компьютером.

Примечание — В большинстве случаев достаточно напряжение 100 В. Увеличение напряжения может привести к неожиданным физическим или химическим эффектам.

- По зарегистрированному изменению тока I экстраполируют его значение к моменту времени $t = 0$.
- Вычисляют проводимость σ в См/м по формуле

$$\sigma = K \times I_0 / U.$$

1 пСм/м = 10—12 См/м = 1 су (единица проводимости)

- Эту процедуру повторяют дважды.

G.8.5 Критерии допустимости

Соответствующие классификационные границы могут быть найдены в 7.1.4.

G.8.6 Отчет об испытании

Отчет об испытании должен включать, по крайней мере, следующую информацию:

- лаборатория, проводящая измерение;
- дата измерения;
- температура;
- описание и идентификация образца;
- среднее значение проводимости;
- напряжение при измерении, В;
- количество измерений;
- идентификация примененного прибора;
- дата действующей и предстоящей поверки;
- номер настоящего стандарта.

G.9 Емкость**G.9.1 Общие положения**

Одно из наиболее важных правил в электростатике — исключение изолированных проводников. По этой причине только мелкие изолированные проводящие предметы допустимы в опасных зонах. Чтобы удостовериться, допустимо ли применение рассматриваемого проводящего объекта (например, металлических винтов оболочки, металлических гнезд разъемных контактных соединений переносного оборудования), должны быть выполнены последующие испытания. Металлические гнезда и контакты, которые располагаются в оболочке и разряды с которых при сближении с заземленными объектами не возможны, испытывать не нужно.

G.9.2 Принцип

Испытуемый образец помещают на незаземленную металлическую пластину и измерителем емкости измеряют емкость между испытуемым образцом и металлической пластиной.

G.9.3 Аппаратура

Измерительное устройство состоит из незаземленной металлической пластины, площадь которой значительно превышает площадь образца для испытания, и измерителя емкости, способного на частоте, по крайней мере, 1000 Гц измерять значения емкости от 1 пФ до 10 пФ с погрешностью менее 0,5 пФ. Применяемое напряжение должно быть от 1 до 9 В. Соединение с пластиной приводит к отбраковке измерения. Измерение возможно при свободном положении измеряемой емкости. Металлические пластины с окисленной поверхностью должны быть исключены, т.к. их применение может приводить к ошибочным результатам.

Примечание — Может потребоваться измеритель емкости, работающий от аккумулятора и не требующий соединения с шиной заземления, чтобы гарантировать стабильность результатов измерения.

Другое электрическое оборудование, особенно флуоресцентные лампы, должно быть удалено от испытуемого образца не менее чем на два метра.

G.9.4 Испытуемый образец

Испытуемый образец может быть изъят из полностью собранного образца оборудования. Испытуемый образец подлежит кондиционированию в климатической камере в течение 1 часа при температуре $(23 \pm 2) ^\circ\text{C}$ и относительной влажности $(25 \pm 5) \%$.

G.9.5 Методика для подвижных объектов

Емкость между каждой рассматриваемой металлической деталью испытуемого образца и металлической пластиной должна быть измерена следующим образом.

a) Поместить образец на металлическую пластину. Проводящая деталь образца, подлежащая измерению, должна оставаться изолированной от пластины. Если для образца требуется опора, то он может удерживаться в требуемом положении с помощью зажима из изолирующего материала, но только не рукой.

b) Положение образца должно быть таким, чтобы подлежащая измерению металлическая деталь располагалась возможно ближе к металлической пластине, не контактировала с ней. Однако если наружная металлическая деталь находится в контакте с другими внутренними металлическими частями, то измерения следует произвести в разнообразных положениях испытуемого образца, чтобы убедиться, что обнаружено и измерено наибольшее значение емкости.

Примечание 1 — Если металлическая часть труднодоступна для проведения измерений, для обеспечения возможности проведения измерений можно применить винт, обеспечивающий контакт с этой внутренней частью. Винт должен быть мелким по сравнению с металлической частью и не должен иметь электрического контакта с любой другой внутренней металлической деталью.

Примечание 2 — Паразитная емкость должна быть сведена к минимуму, прежде всего тем, чтобы при проведении измерений все посторонние проводящие предметы и человек находились на расстоянии, по крайней мере, не менее 50 см от испытуемого образца.

c) Соединение измерителя емкости с незаземленной металлической пластиной приводит к отбраковке результатов измерений.

d) Поместите провода от измерителя емкости на удалении от 3 мм до 5 мм от испытуемой части и как можно дальше от металлической пластины. Запишите значение этой паразитной емкости, округлив его до целых пикофарад.

e) Проведите измерение емкости испытуемой части и запишите результат этого измерения, округлив его до целых пикофарад.

f) Вычислите разность результатов, измеренных по d) и e), и запишите полученное значение.

g) Повторите действия от d) до f) дважды для каждого положения испытания.

h) Вычислите среднее значение из трех измеренных значений емкости.

i) Вычисленные значения емкости менее 2 пФ следует записать как 2пФ.

В случаях, когда измеренное значение емкости изолированной металлической детали превышает значение, при котором она подлежит заземлению, следует провести дополнительные измерения и повторно оценить необходимость ее заземления.

G.9.6 Методика для стационарных смонтированных объектов

Емкость между каждой рассматриваемой мелкой металлической частью на испытуемом образце и землей должна быть измерена в условиях состояния завершённой сборки (например, металлические детали внутри заземленной металлической системы резервуара) в условиях моделирования худшего случая. При этом в применении металлической незаземленной пластины нет необходимости. Емкость измеряют следующим образом:

a) Измерительным щупом соединяют с землей отрицательный полюс прибора для измерения емкости. Второй измерительный щуп, соединенный с положительным полюсом прибора, располагают на возможно большем удалении от первого щупа.

b) Выполняют действия по перечислениям от d) до i) методики испытаний, описанной в G.9.5.

G.9.7 Критерии допустимости

Максимальное допустимое значение емкости зависит от типа опасной зоны и дано в таблице 1.

G.9.8 Отчет об испытании

Отчет об испытании должен включать, по крайней мере, следующую информацию:

- лаборатория, проводящая измерение;
- дата измерения;
- температура и относительная влажность;
- описание и идентификация образца;
- среднее геометрическое значение емкости;
- напряжение при измерении, В;
- частота при проведении измерений;
- количество измерений;
- идентификация примененного прибора;
- дата действующей и предстоящей поверки;
- номер настоящего стандарта.

G.10 Перенесенный заряд

G.10.1 Общие положения

Во взрывоопасной среде максимально допустимая площадь поверхности изолирующего материала должна быть ограничена в соответствии с требованиями IEC 60079-0 и IEC/TS 60079-32-1. Однако есть множество других случаев, когда при применении изолирующих материалов обеспечивается достаточный уровень безопасности. Это случаи применения материалов с внедренными в них и выступающими на поверхность коронирующими острями, случаи оболочек с печатными контурами, а также случаи применения материалов с пробивным напряжением всего в несколько киловольт. По этой причине следующее испытание заряженности может позволить произвести оценку допустимости применения объекта тогда, когда требования по ограничению его площади поверхности не могут быть выполнены.

В некоторых случаях испытание следует ужесточить. Например, в случае оценки трубы для заправки легковых автомобилей предпочтительны условия худшего случая заряжения загрузочной трубы потоком сильно электризующихся топлив.

Примечание — Одной из наиболее сильно электризующихся жидкостей является технический толуол. Однако толуол привносит значительный пожарный риск. Поэтому в SAE J1645 предложен технический гидродесульфурованный тяжелый керосин, с интервалом температуры кипения от 145 °C к 200 °C и с температурой вспышки 40 °C [коммерческие названия: уайтспирит, растворитель Стоббарда, или тестбензин (Testbenzin)].

В случае предметов одежды испытание может привести к результатам, которые находятся в противоречии с результатами, полученными другими применяемыми методами испытаний. Поэтому предметы одежды обычно проверяются методом утечки заряда, указанным враспада обвинения в G.12 или в EN 1149-3.

G.10.2 Принцип

Искровой разряд происходит, когда емкость C , заряженная до напряжения U , разряжается через разрядный промежуток. Из литературы известно, что у каждой взрывчатой среды есть определенный минимальный объем,

зажигание которого необходимо при определении значения минимальной энергии зажигания. Поэтому удвоение длины промежутка искры потребует удвоения напряжения U при одном и том же минимальном объеме зажигания. Из-за этой линейной корреляции между зажигающей способностью разряда и напряжением U перенесенный заряд $C \times U$ лучше коррелирует с зажигающей способностью разряда, чем его энергия $\frac{1}{2} C \times U^2$.

Эти факты позволяют путем измерения заряда, перенесенного в разряде, оценивать опасность зажигания разрядами статического электричества.

G.10.3 Аппаратура

Необходимо следующее.

- 1) Стол или твердый щит из рассеивающего материала, например из необработанного дерева;

Примечание — Правильное использование рассеивающей поверхности стола гарантирует сильное накопление зарядов на заряженной поверхности вследствие эффектов связывания зарядов. После подъема образца от стола заряды больше не связаны зарядами стола противоположного знака, что приводит к оптимальным условиям для возникновения разрядов.

- 2) Ткани из материалов, отстоящих друг от друга достаточно далеко по месту в трибоэлектрическом ряду, и достаточно большого размера, чтобы исключить контакт между испытуемым образцом и пальцами человека во время процесса электризации трением, перчатки или куски гладкой естественной кожи.

Примечание 1 — Трибоэлектрические ряды см. в IEC/TR 61340-1.

Примечание 2 — Подходящими положительно заряжающимися при трибоэлектризации материалами являются, например, гладкая естественная кожа, овечья шерсть, полиамидная одежда для укрытия от дождя, хлопок и кошачий мех. Подходящими положительно заряжающимися при трибоэлектризации материалами являются, например, полиуретановое и полиэтиленовое покрытие стола.

- 3) Для заряджения в короне нужен одиночный металлический игольчатый электрод, соединенный с отрицательным полюсом источника питания на напряжение от 30 до 70 кВ.

- 4) Следующее или эквивалентное оборудование для измерения перенесенного заряда:

а) отполированный металлический электрод с диаметром (25 ± 5) мм, соединенный с осциллографом с 50 Ом входом при разрешающей способности 10^9 1/с и с полосой пропускания 300 МГц, а также имеющий циркулярный шунт заземления с сопротивлением $(0,25 \pm 0,05)$ Ом и полосой пропускания 300 МГц [в списке литературы см. фон Пидолл [44] [45], [46](von Pidoll)], или

б) отполированный металлический электрод с диаметром (25 ± 5) мм, соединенный с установленной на входе вольтметра с автоматическим триггерным спуском RC-цепочкой из параллельно включенных на землю: конденсатора с емкостью (100 ± 10) нФ и сопротивления (15 ± 2) кОм (в списке литературы см. Шнайер (Schnier) или

с) отполированный металлический электрод с диаметром (3 ± 1) мм, установленный в отверстии с гладкими краями диаметром (5 ± 1) мм в стенке полый сферы диаметром (25 ± 5) мм А, соединенный с землей через конденсатор с емкостью (100 ± 10) нФ, установленный на входе кулонметра [в списке литературы см. Шабб (Chubb)].

- 5) Сильно электризующийся плоский круглый диск из фторопласта (PTFE) толщиной менее 3 мм и с площадью $20\,000$ мм² [в списке литературы см. фон Пидолл (von Pidoll)].

G.10.4 Испытуемый образец

Испытания следует выполнять на полностью собранном образце конечной продукции или на представительном образце материала. Образец не должен быть использованным в каких-либо других предшествующих испытаниях и может включать любую комбинацию изолирующих, проводящих и рассеивающих материалов.

Примечание — Целесообразно испытать образец полностью собранного конечного изделия, потому что эффект связывания зарядов внутренними проводящими деталями может способствовать предотвращению возникновения опасных разрядов.

Образец следует кондиционировать, по крайней мере, 24 часа в камере кондиционирования при температуре (23 ± 2) °С и относительной влажности (25 ± 5) %.

Испытуемый образец должен иметь неповрежденную чистую поверхность. Поскольку любой растворитель может оставлять на поверхности проводящие следы, поверхность лучше чистить только щеткой. Это особенно важно в случае, когда поверхность обработана антистатическим агентом.

Если, однако, на поверхности видны следы пальцев или другие загрязнения и поверхность не обрабатывалась антистатическими агентами, то испытуемый образец следует чистить согласно G.2.4.

G.10.5 Методика

Следует выполнить испытание всех частей испытуемого образца, сделанных из изолирующих материалов. Проводящие части при испытании должны быть заземлены, если предусматривается их заземление в процессе применения изделия.

Испытание проводят в следующем порядке.

- а) Правильность функционирования системы измерения должна быть подтверждена, например, испытанием воздействия разрядного импульса приблизительно 50 нКл со сферического электрода на входе стандартного электростатического вольтметра с известной входной емкостью (например, 10 пФ) и при известном примененном

напряжении (например, 5 кВ). Альтернативно, при очень коротком контакте с 1,5 В батареей (как правило, 1,65 В) кулонметра (как правило, с емкостью 100 нФ) должно дать показание сообщенного заряда (как правило, 165 нКл).

b) Проводят испытания с несколькими (от 3 до 12) дисками из фторопласта (PTFE) и удостоверяются, что получают значения, по крайней мере, 100 нКл.

c) Натирают испытуемый образец материалом с положительного конца трибоэлектрического ряда. Натирание проводят со средним усилием прижатия (приблизительно 40 Н) со скоростью одно движение в секунду в направлении от испытателя человека. Электризуемой поверхности нельзя дотрагиваться голой рукой. Натирание должно продолжаться до (10 ± 1) с и заканчиваться резким ударом применяемого контртела (материала, которым натирали испытуемый образец).

Примечание — Среднее усилие прижатия можно проконтролировать взвешиванием.

d) Закрепите образец изолирующим зажимом, чтобы предотвратить нежелательные утечки зарядов.

e) Поднимите образец над столом, по крайней мере, на 20 см, как можно тщательнее сохраняя его заряд.

f) Не теряя времени, медленно сближают сферический электрод измерительной системы с испытуемым образцом, пока не происходит разряда. Особое внимание следует уделить особо опасным участкам образца, например, с большой площадью поверхностей и с мелкими проводящими деталями.

Примечание — Из-за гасящего эффекта электродов зажигающая способность разрядов меньше, чем можно было бы ожидать по значению перенесенного заряда в импульсе, когда разряд происходит в разрядных промежутках менее 2 мм для группы IIA, 1 мм для IIB и 0,5 мм для IIC.

g) Немедленно удалите образец от сблизившегося с ним электрода.

h) Снимите показания с дисплея или проинтегрируйте осциллограмму тока и умножьте на известный калибровочный множитель.

Примечание — Если регистрируются множественные разряды, то проконсультируйтесь со специалистом.

i) Повторите испытание девять раз.

j) Повторите пункты с 3-го (c) по 9-й (i) с материалом с отрицательного конца трибоэлектрического ряда.

k) Повторите пункты с 3-го (c) по 9-й (i) с другим материалом с положительного конца трибоэлектрического ряда.

l) Повторите пункты с 3-го (c) по 9-й (i) с третьим материалом или от 5 до 10 раз с гладким участком кожи перчатки.

m) Проверьте, есть ли в испытуемом образце части из изолирующего материала с проводящей противоположной стороной. Если да, то продолжите с 16-го, если нет, то с 14-го.

Примечание — Это необходимо, чтобы удостовериться, что скользящие кистевые (скользящие искровые) разряды, способные повредить измерительную систему, не смогут возникнуть.

n) Поместите коронирующий электрод на небольшом расстоянии над испытуемым образцом и зарядите его, совершая небольшие круговые движения. Через 5 с удалите электрод без отключения высокого напряжения, чтобы заряженный образец не разрядился обратно на острие.

Примечание — В круговых движениях нет необходимости, если электрод многоигльчатый.

o) Продолжите с 4 (d) по 9 (i).

r) Конец испытаний.

G.10.6 Критерии допустимости

В процессе оценки опасности следует использовать наибольшие значения из всех результатов, полученных при всех методах заряжения.

Максимальные допустимые значения даны в таблице 2 и зависят от типа опасной зоны.

Заряжение короной и нахлестыванием кожаной перчаткой — процессы сильной электризации, сопоставимые с заряжением при машинной протирке, оборудованием электронно-ионных технологий или потоками жидкостей и сыпучих материалов.

G.10.7 Отчет об испытании

Отчет об испытании должен включать, по крайней мере, следующую информацию:

- лаборатория, проводящая измерение;
- дата измерения;
- температура и относительная влажность;
- описание и идентификация образца;
- тип используемой ткани;
- напряжение коронирования;
- максимальное полученное значение;
- количество измерений;
- максимальное значение, полученное с применением выбранного материала для контртела при электризации трением;

- идентификация примененного прибора;
- дата действующей и предстоящей поверки;
- номер настоящего стандарта.

Если результаты испытания при заряджении короной и нахлестыванием кожаной перчаткой показали недопустимые значения зарядов в импульсе, то испытуемый образец не может использоваться там, где в процессах производства происходит более сильное заряджение, чем при ручной протирке.

G.11 Испытание зажиганием

G.11.1 Общие положения

Вторая возможность оценки зажигательной способности разрядов, спровоцированных в условиях моделирования худшего случая, состоит в проведении опытов по зажиганию проб различных взрывоопасных сред в области возникновения этих разрядов. Применяемый зонд зажигания описан в IEC 61340-4-4 (рисунки G.4 и G.5).

Другое, отличающееся от рекомендованного здесь, оборудование, может применяться, если оно воспроизводит принципы испытания и дает сопоставимые результаты.

G.11.2 Аппаратура

Зонд зажигания, описание которого дано в IEC 61340-4-4 и показанный на рисунке G.4 — это цилиндр с внутренним диаметром (70 ± 5) мм и длиной (100 ± 5) мм, изготовленный из жесткого неэлектропроводящего материала, такого как поликарбонат или оргстекло. Материал зонда должен быть достаточной толщины и достаточной прочности, чтобы не раскалываться, не коробиться и не подвергаться каким-либо другим повреждениям при падении.

С одного конца цилиндра, отделенного от центральной части, подается горючий газ. Размер входного отверстия не столь важен, но должен быть достаточным, чтобы обеспечить требуемую подачу газа без существенного повышения его давления. Подходящий огнепреградитель должен быть установлен в линии подачи газа как можно ближе к области зажигания.

С другого конца цилиндра закреплена металлическая пластинка, которая служит основой электрода-разрядника (см. рисунок G.5). В металлической пластине просверлены отверстия диаметром (5 ± 1) мм, обеспечивающие поступление газа вокруг электрода-разрядника.

Сферический металлический электрод диаметром (20 ± 5) мм смонтирован в центральной части металлической пластины. Электрод, металлическая пластинка и другие металлические или другие электропроводящие детали должны быть присоединены к общей точке заземления через соединения с небольшим сопротивлением (менее 10 Ом). Точка заземления должна быть общей точкой заземления конструкций и оборудования. Общая точка заземления может быть соединена с заземлением источника электропитания. Соединение между электродом, металлической пластиной и устройством заземления должно быть достаточно устойчивым, чтобы противостоять физическим и термическим ударам. Перед применением должно быть проверено электрическое соединение разрядного электрода с заземляющим устройством.

Зонд зажигания наполнен насадкой, стеклянными или фарфоровыми гранулами с номинальным диаметром от 1 мм до 2 мм, которые удерживаются тонкой металлотканью или сеткой в конце цилиндра. Стеклянные гранулы способствуют смешению газов и предотвращают проскок пламени через зонд.

Насадка, заполняющая цилиндр, обеспечивает распределение газа над разрядным электродом и перед ним там, где происходят разряды статического электричества. Диаметр сечения слоя насадки (40 ± 5) мм.

Воспламеняемый газ — смесь с воздухом представительного горючего газа (чистотой не менее 99,5 %). Воздух должен содержать $(21,0 \pm 0,5)$ % кислорода и $(79,0 \pm 0,5)$ % азота. Аппаратура контроля и смешивания газов в требуемой пропорции обеспечивает подачу газа в зонд зажигания. Значения объемной концентрации газа в применяемой смеси показаны в таблице G.1.

Таблица G.1 — Объемная концентрация газов в горючих смесях

Представительный газ	Объемная концентрация	Минимальная энергия зажигания ^{a)}	Подруппа взрывоопасности
Водород	$(22,0 \pm 0,3)$ % в воздухе	0,016 мДж	IIC
Этилен	$(8,0 \pm 0,1)$ % в воздухе	0,082 мДж	IIB
Пропан ^{b)}	$(5,2 \pm 0,1)$ % в воздухе	0,25 мДж	IIA
^{a)} См. С.6. ^{b)} См. EN 50050.			

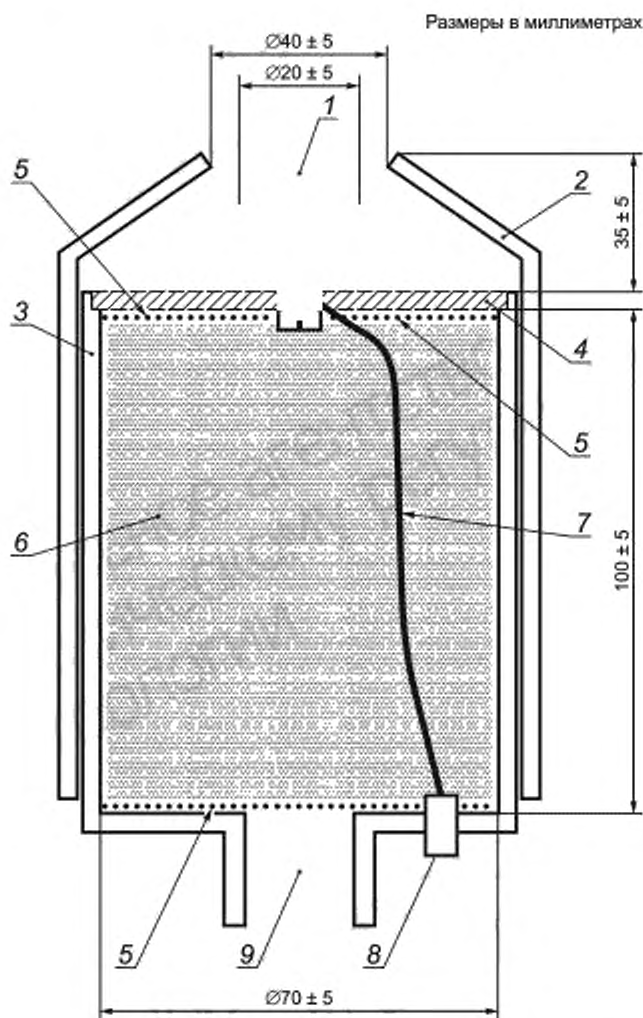
Контроль газовой смеси в пределах нормативных допусков должен осуществляться, например, в линии подачи газовой смеси инфракрасным анализатором содержания горючего газа в смеси.

Если газовая смесь отличается от смеси, предусмотренной в таблице G.1, по методике ASTM E582-88 должна быть проверена ее минимальная энергия зажигания.

В качестве источника газа удобно применить газовый баллон, но могут применяться и другие источники подачи газа. В случае необходимости должны использоваться молекулярные улавливающие фильтры, чтобы гарантировать низкое влагосодержание газов. Это особенно важно, например, когда воздух подается прямо от компрессора.

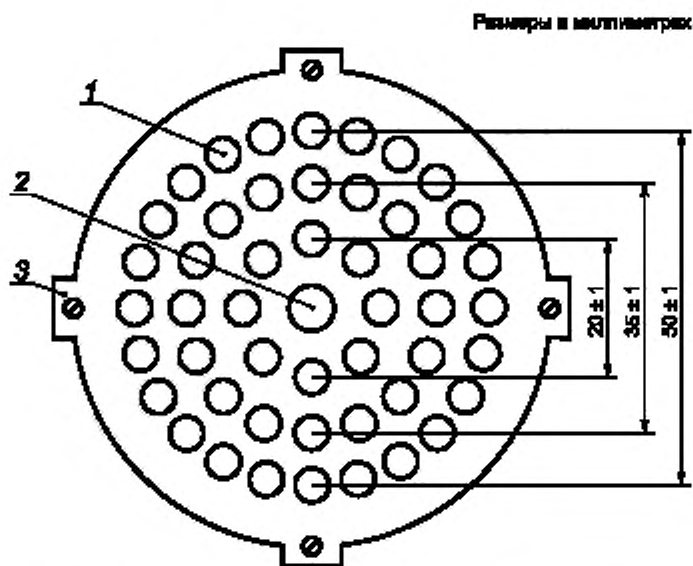
Каждый газ проверяется, подача его контролируется расходомерами и регулируется клапанами. Общий расход газа, поступающего через зонд зажигания, должен быть $(0,21 \pm 0,04)$ л/с.

Чтобы прекратить подачу газовой смеси после зажигания, применен быстро срабатывающий отсечный клапан. Отсечный клапан должен остановить только подачу смеси, оставляя приток воздуха, обеспечивающего сушку зонда зажигания после того, как вспышка произошла.



1 — разрядный электрод; 2 — регулируемая насадка из изолирующего материала (поликарбонатного или акрилового); 3 — цилиндр из изолирующего материала (поликарбонатного или акрилового); 4 — перфорированная металлическая пластина (номинальная толщина = 2 мм); 5 — тонкая металлическая сетка (например, медная); 6 — шарики (например, стеклянные или фарфоровые) диаметром 1—2 мм; 7 — надежное соединение с землей; 8 — зажим заземления; 9 — входное отверстие для взрывоопасной смеси

Рисунок G.4 — Зонд зажигания



1 — диаметр отверстий — (5 ± 1) мм; 2 — монтажное отверстие для разрядного электрода; 3 — винт для крепления пластины к корпусу зонда зажигания

Рисунок G.5 — Перфорированная металлическая пластина зонда зажигания

G.11.3 Методика

При испытании на зажигание зонд зажигания, в котором обеспечен проток испытательной горючей смеси, сближают с испытуемым объектом. Испытания проводят по методике, описанной в G.10.5, последовательно от б) до р). При этом отличие состоит в том, что число последовательных испытаний должно быть, по крайней мере, удвоено, чтобы компенсировать статистический разброс.

G.11.4 Критерии допустимости

Любое возникшее зажигание следует рассматривать как обоснование для заключения о недопустимости применения данного изделия в среде соответствующей группы взрывоопасности.

Заряжение коронной и нахлестыванием кожаной перчаткой — процессы, сравнимые с зарядением при машинном трении, в оборудовании электронно-ионных технологий или при зарядении потоком жидкости или сыпучего материала.

G.11.5 Отчет об испытании

Отчет об испытании должен включать, по крайней мере, следующую информацию:

- лаборатория, проводящая измерение;
- дата измерения;
- температура и относительная влажность;
- описание и идентификация образца;
- тип используемой ткани;
- напряжение коронирования;
- результаты испытания на зажигание;
- количество испытаний, при которых зажигания не произошло;
- образец, при испытании которого зажигание произошло;
- идентификация примененных приборов;
- даты действующих и предстоящих проверок;
- номер настоящего стандарта.

G.12 Измерение утечки заряда

G.12.1 Общие положения

Другая возможность оценки заряжаемости материала, которая к тому же предпочтительна для предметов одежды, состоит в измерении утечки заряда согласно IEC 61340-2-1[42].

Примечание — В Европе применяют определение утечки заряда с персональной защитной одежды по методу, описанному в EN 1149-3.

G.12.2 Принцип

Материал заряжают короной и в заданном интервале измерителем поля регистрируют падение эквивалентного заряду напряжения на его поверхности.

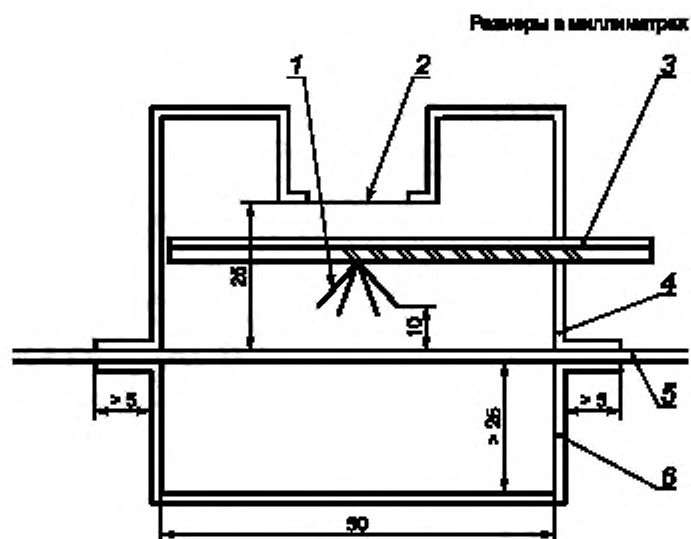
G.12.3 Аппаратура

Пример аппаратуры показан на рисунке G.6. Испытуемая область нанесения и измерения нанесенного заряда должна быть диаметром 50 мм или эквивалентной квазиквадратной площади. Все коронирующие электроды установлены в круге диаметром 10 мм на подвижной пластине на 10 мм выше центра испытуемой области. Апертура измерителя поля (круглое отверстие) должна быть на 25 мм выше центра испытуемой области. Когда пластина с коронирующими острями удаляется полностью, испытуемая область должна ясно проектироваться на апертуру чувствительности измерителя поля.

Измеритель поля должен быть прибором заводского изготовления, способным измерять напряжение поверхности с точностью от 5 В до 40 В за время (от 10 % до 90 %) менее 10 миллисекунд. Стабильность поля должна позволять измерять напряжение поверхности с этой точностью за самые длительные значения времени утечки. Любая остаточная ионизация должна быть меньше 10 В, чтобы была возможность проверки полностью проводящей одежды.

Для обеспечения возможности записи утечки заряда измеритель поля должен быть соединен с персональным компьютером или осциллографом.

Примечание — Более детальное описание методики измерения и аппаратуры можно найти в IEC 61340-2-1.



1 — 10-миллиметровый диаметр круга коронирующих электродов; 2 — апертура измерителя поля; 3 — подвижная пластина: изолирующая пластина — для монтажа коронирующих электродов (сопротивление утечке на землю $> 10^{14}$ Ом), верхняя заземленная пластина — для экранирования измерителя поля; 4 — заземленный корпус; 5 — образец; 6 — откидное экранирующее дно

Примечание — Все размеры номинальные.

Рисунок G.6 — Пример устройства для измерения утечки заряда

G.12.4 Испытуемый образец

Образец, как правило, — материал предмета одежды, по крайней мере, 60 мм в диаметре. Удалите, мягко пользуясь щеткой или сдувая чистым воздухом, любую нанесенную пыль. Дальнейшая очистка должна проводиться, только если это предварительно согласовано. Однако не испытывайте совершенно загрязненные части.

При кондиционировании и проведении испытаний в окружающей среде должна быть температура (23 ± 2) °C и относительная влажность (25 ± 5) %. Время кондиционирования перед испытанием должно быть, по крайней мере, 48 часов или другим, если это предусмотрено соглашением.

G.12.5 Методика

Испытание проводят в следующем порядке.

- a) Закрепляют образец в аппаратуре.
- b) Выдвигают пластину с коронирующими электродами в рабочее положение и экранируют измеритель поля.
- c) На $(1 \pm 0,5)$ с подают на коронирующие электроды отрицательное напряжение от 5 кВ до 10 кВ.
- d) Удаляют пластину так, чтобы измерителем поля можно было измерить потенциал на поверхности испытуемого образца.
- e) Измеряют утечку заряда от начального до сравнительно низкого уровня напряжения.
- f) Повторяют шаги от b) до e) дважды при различных положениях.
- g) Повторяют шаги от a) до f) при положительной полярности.

G.12.6 Критерии допустимости

Приемлемое время утечки зависит от процесса заряжения в условиях ожидаемого применения. Для ручных процессов, где заряжение зависит от подвижности человека от 1 с до 2 с, обычно приемлемое время утечки от 1000 В до 100 В. Где токи заряжения больше, требуемое время утечки короче.

G.12.7 Отчет об испытании

Отчет об испытании должен включать, по крайней мере, следующую информацию:

- лаборатория, проводящая измерение;
- дата измерения;
- температура и относительная влажность;
- описание и идентификация образца;
- результат испытания;
- напряжение коронирования;
- время заряжения;
- идентификация примененного прибора;
- дата действующей и предстоящей поверки;
- номер настоящего стандарта.

G.13 Пробивное напряжение**G.13.1 Общее положение**

Электрическое пробивное напряжение должно измеряться в течение короткого времени (при быстром росте напряжения) при испытании согласно IEC 60243-1 и с учетом дополнительных требований по испытанию на постоянном напряжении согласно IEC 60243-2.

G.13.2 Принцип

Испытуемый образец помещают между двумя металлическими электродами. Прикладывают и увеличивают до наступления пробоя постоянное напряжение.

G.13.3 Аппаратура

В случае пластин, дисков и листов образец помещают между двумя металлическими цилиндрами. Согласно IEC 60243-1, первый, диаметром (25 ± 1) мм и высотой (25 ± 1) мм, давит на образец массой 1 кг, а второй, диаметром (75 ± 1) мм и высотой (10 ± 1) мм (рисунок G.7). Края металлических цилиндров должны быть закругленными с положительным радиусом кривизны $(3 \pm 0,2)$ мм, чтобы исключить коронирование. В случае шлангов малого диаметра один электрод должен быть металлическим прутом, плотно контактирующим с внутренней частью шланга, а второй, с внешней стороны образца, — металлической фольгой в виде ленты.

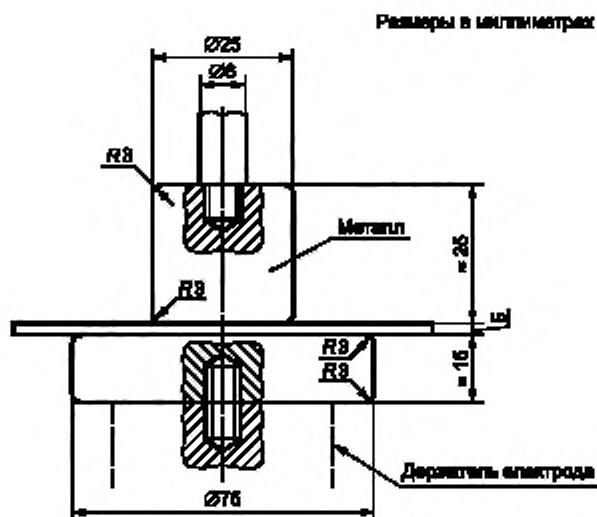


Рисунок G.7 — Электроды для измерения пробивного напряжения листов

Электроды соединены с генератором постоянного напряжения и с откалиброванными дисплеями для измерения напряжения и тока. Для обычной электростатической практики максимальное напряжение 20 кВ достаточно. Однако в случае испытания труб необходимо максимальное напряжение 120 кВ.

G.13.4 Методика испытания

Методика испытания состоит в следующем.

- Выдерживают образец при температуре $(23 \pm 2) ^\circ\text{C}$ и относительной влажности $(25 \pm 5) \%$, если соглашением не предусмотрены другие условия.
- Помещают образец между электродами при тех же условиях окружающей среды.
- Подают постоянное напряжение на электроды и поднимают его в темпе 100 В/с от значения 0 В.
- В этом процессе непрерывно отслеживают ток.
- Остановите испытание и сделайте запись значения напряжения, при котором или произошло быстрое увеличение тока, часто вместе с резким звуком и появлением дыма, или когда достигнуто согласованное верхнее предельное значение наблюдаемого тока.
- Если постоянный ток от источника электропитания достигает значение 1 мА прежде, чем напряжение на электродах достигнет 4 кВ (6 кВ в случае тканей), следует считать, что испытуемый материал обладает достаточно низким напряжением пробоя.

Примечание — Более детальное описание методики измерения можно найти в IEC 60243-1 и IEC 60243-2.

G.13.5 Критерии допустимости

Максимально допустимые значения зависят от зоны опасности и представлены в 6.3.4.3 и 9.6.1.

G.13.6 Отчет об испытании

Отчет об испытании должен включать, по крайней мере, следующую информацию:

- лаборатория, проводящая измерение;
- дата измерения;
- температура и относительная влажность;
- описание и идентификация образца;
- среднее напряжение пробоя или напряжения, при котором постоянный ток достигает значение 1 мА раньше, чем напряжение на электродах достигнет 4 кВ (6 кВ в случае тканей);
- идентификация примененного прибора;
- дата действующей и предстоящей поверки;
- номер настоящего стандарта.

Приложение ДА
(справочное)

Сведения о соответствии ссылочных международных стандартов межгосударственным стандартам

Таблица ДА.1

Обозначение ссылочного международного стандарта	Степень соответствия	Обозначение и наименование соответствующего межгосударственного стандарта
IEC 60079-0	MOD	ГОСТ 31610.0—2014/ IEC 60079-0:2011 «Взрывоопасные среды. Часть 0. Оборудование. Общие требования»
IEC 60079-10-1	IDT	ГОСТ IEC 60079-10-1—2013 «Взрывоопасные среды. Часть 10-1. Классификация зон. Взрывоопасные газовые среды»
IEC 60079-10-2	IDT	ГОСТ IEC 60079-10-2—2011 «Взрывоопасные среды. Часть 10-2. Классификация зон. Взрывоопасные пылевые среды»
IEC 60079-14	IDT	ГОСТ IEC 60079-14—2013 «Взрывоопасные среды. Часть 14. Проектирование, выбор и монтаж электроустановок»
IEC 60079-20-1	—	«1)
IEC 60079-32-2	—	*
IEC 60093	—	«2)
IEC 60167	—	«3)
IEC 61340-2-3	—	«4)
IEC 61340-4-1	—	«5)
IEC 61340-4-3	—	«6)
IEC 61340-4-4	—	*
ISO 284	—	*
ISO 6297	—	*
ISO 8031	—	*
ISO 9563	—	*
ISO 12100-1	—	*
ISO 16392	—	*
ISO 21178	—	*
ISO 21179	—	*
ISO 21183-1	—	*
ASTM D257	—	*

1) На территории Российской Федерации действует ГОСТ Р МЭК 60079-20-1—2011.

2) На территории Российской Федерации действует ГОСТ Р 50499—93 (МЭК 93—80).

3) На территории Российской Федерации действует ГОСТ Р 50344—92 (МЭК 167—64).

4) На территории Российской Федерации действует ГОСТ Р 53734.2.3—2010 (МЭК 61340-2-3:2000).

5) На территории Российской Федерации действует ГОСТ Р 53734.4.1—2010 (МЭК 61340-4-1:2003).

6) На территории Российской Федерации действует ГОСТ Р 53734.4.3—2010 (МЭК 61340-4-3:2001).

Окончание таблицы ДА.1

Обозначение ссылочного международного стандарта	Степень соответствия	Обозначение и наименование соответствующего межгосударственного стандарта
ASTM D2624-07a	—	*
ASTM D4308-95	—	*
ASTM E582-88	—	*
ASTM E2019-03	—	*
ASTM F150	—	*
ASTM F1971	—	*
BS 5958	—	*
BS 7506	—	*
DIN 51412-1	—	*
DIN 51412-2	—	*
EN 1081	—	*
EN 1149-3	—	*1)
EN 1149-5	—	*2)
EN 1360	—	*
EN 1361	—	*
EN 13463-1	MOD	ГОСТ 31441.1—2011 (EN 13463-1:2001) «Оборудование неэлектрическое, предназначенное для применения в потенциально взрывоопасных средах. Часть 1. Общие требования»
EN 14125	—	*
EN 14973	—	*
ISGOTT	—	*
JNIOOSH TR 42	—	*
NFPA 77	—	*
SAE J1645	—	*
<p>* Соответствующий межгосударственный стандарт отсутствует. До его утверждения рекомендуется использовать перевод на русский язык данного международного стандарта. Перевод данного международного стандарта находится в Федеральном информационном фонде технических регламентов и стандартов.</p> <p>Примечание — В настоящей таблице использованы следующие условные обозначения степени соответствия стандартов:</p> <ul style="list-style-type: none"> - IDT — идентичные стандарты; - MOD — модифицированные стандарты. 		

1) На территории Российской Федерации действует ГОСТ Р EN 1149-3—2008.

2) На территории Российской Федерации действует ГОСТ Р EN 1149-5—2008.

Библиография

- [1] CENELEC TR 50404 Code of practice for the avoidance of hazards due to static electricity (Рекомендация по предотвращению опасности зажигания от электростатических зарядов)
- [2] TRBS 2153 Avoidance of ignition hazards due to static electricity. Editor: Berufsgenossenschaft der Chemischen Industrie, Heidelberg, Germany (available in German only) (Предотвращение опасности зажигания от электростатических разрядов.)
- [3] IEC/TR 61340-1 Electrostatics — Part 1: Electrostatic phenomena — Principles and measurements (Электростатика. Часть 1. Электростатические явления. Принципы и измерения)
- [4] ISO 8330 Rubber and plastics hoses and hose assemblies — Vocabulary (Рукава и рукава в сборе резиновые и пластмассовые. Словарь)
- [5] IEC 61340-4-5 Electrostatics — Part 4-5: Standard test methods for specific applications — Methods for characterizing the electrostatic protection of footwear and flooring in combination with a person (Электростатика. Часть 4-5. Стандартные методы испытаний для специальных случаев применения. Методы определения электростатической защиты обуви и покрытия пола относительно человека)
- [6] ISO 20345 Personal protective equipment — Safety footwear (Средства индивидуальной защиты. Защитная обувь)
- [7] IEC 61241-2-3 Electrical apparatus for use in the presence of combustible dust — Part 2: Test methods — Section 3: Method for determining minimum ignition energy of dust/air mixtures (Электрооборудование, применяемое в зонах, опасных по воспламенению горючей пыли. Часть 2. Методы испытаний. Раздел 3. Метод определения минимальной энергии зажигания пылевоздушных смесей)
- [8] EN 13821 Potentially explosive atmospheres — Explosion prevention and protection — Determination of minimum ignition energy of dust/air mixtures (Потенциально взрывоопасные атмосферы. Предотвращение и защита от взрыва. Определение минимальной энергии зажигания смесей пыль/воздух)
- [9] IEC 60243-1 Electrical strength of insulating materials — Test methods — Part 1: Tests at power frequencies (Материалы изоляционные. Методы определения электрической прочности. Часть 1. Испытания на промышленных частотах)
- [10] IEC 60243-2 Electric strength of insulating materials — Test methods — Part 2: Additional requirements for tests using direct voltage (Материалы твердые изоляционные. Методы определения электрической прочности. Часть 2: Дополнительные требования к испытаниям при постоянном напряжении)
- [11] IEC 61340-4-7 Electrostatics — Part 4-7: Standard test methods for specific applications — Ionization (Электростатика. Часть 4-7. Стандартные методы испытаний для специальных случаев применения. Ионизация)
- [12] ISO 1813 Belt drives — V-ribbed belts, joined V-belts and V-belts including wide section belts and hexagonal belts — Electrical conductivity of antistatic belts: Characteristics and methods of test (Передачи ременные. Клиновые ремни, усиленные ребрами жесткости, соединенные клиновые ремни и клиновые ремни, включающие ремни широкого сечения и шестигранные ремни. Электропроводимость антистатических ремней: характеристики и методы испытания)
- [13] ISO 8028 Rubber and/or plastics hoses and hose assemblies for airless paint spraying — Specification (Рукава и рукава в сборе резиновые и/или пластмассовые для безвоздушного распыления краски. Технические условия)
- [14] EN 12115 Standard for Chemical Hoses (Рукава для химических продуктов)
- [15] API/IP RP 1540 Design, Construction, Operation and Maintenance of Aviation Fuelling Facilities (Проектирование, изготовление, эксплуатация и техобслуживание постов заправки авиационным топливом)

- [16] EN 50050 Electrical apparatus for potentially explosive atmospheres — Electrostatic hand-held spraying equipment (Электроаппаратура для потенциально взрывоопасных атмосфер. Оборудование ручное для электростатического распыления)
- [17] EN 50059 Specification for electrostatic hand-held spraying equipment for non-flammable material for painting and finishing (Распылители электростатические ручные для нанесения невоспламеняющихся материалов при окраске и отделке. Технические условия)
- [18] EN 50176 Automatic electrostatic spraying installations for flammable liquid spraying material (Установки распылительные электростатические автоматические для легковоспламеняющихся жидких материалов)
- [19] EN 50177 Automatic electrostatic spraying installations for flammable coating powder (Автоматические установки электростатического напыления легковоспламеняющихся порошковых покрытий)
- [20] EN 50223 Automatic electrostatic spraying installations for flammable flock material (Автоматическое оборудование электростатического действия для легковоспламеняемого материала из короткого волокна (флока))
- [21] BIA-Report 12/97 Burning and explosion characteristics of dusts, 1997 (in German language only). Editor: Hauptverband der gewerblichen Berufsgenossenschaften e.V., St. Augustin, Germany (Характеристики горения и взрывчатости пылей)
- [22] NFPA 484 Standard for combustible metal (Стандарт по огнеопасным металлам)
- [23] EC Directive 99/92/EC Minimum requirements for improving the safety and health protection of workers potentially at risk from explosive atmospheres (Минимальные требования к повышению безопасности и охране здоровья работников в условиях потенциального риска от присутствия взрывоопасной среды)
- [24] ISO 10965 Textile floor coverings — determination of electrical resistance (Покрытия текстильные для полов. Определение электрического сопротивления)
- [25] ISO 20344 Personal protective equipment — Test methods for footwear (Средства индивидуальной защиты. Методы испытаний обуви)
- [26] ISO 13688 Protective clothing — General requirements (Защитная одежда. Общие требования)
- [27] EN 1149-1 Protecting clothes — Electrostatic properties — Part 1: Test method for measuring the surface resistivity (Одежда специальная защитная. Электростатические свойства. Часть 1. Метод испытания для измерения поверхностного удельного сопротивления)
- [28] EN 1149-2 Protecting clothes — Electrostatic properties — Part 2: Test method for measuring the volume resistivity (Одежда специальная защитная. Электростатические свойства. Часть 2. Методы испытания для измерения электрического сопротивления через материал (вертикальное сопротивление))
- [29] EC Directive 89/686/EEC Personal Protective Equipment (Индивидуальные средства защиты)
- [30] H. L. Walmsley and J. Mills, Electrostatic Ignition Hazards in Road Tanker Loading: Part 1. Review and Experimental Measurements, *J. Electrostatics*, 28 (1992), 61—87 (Х.Л. Волмсли и Дж. Миллз. Опасности воспламенения от электростатических разрядов при загрузке автомобильных цистерн: Часть 1. Обзор и экспериментальные измерения)
- [31] L. G. Britton, and J. A. Smith, Static Hazards of the VAST, *J. Loss Prevention*, 25 (2012), 309—328 (Л.Дж. Бриттон и Дж. А. Смит. Опасные электростатические проявления VAST)
- [32] I. Koszman and J. Gavis, Development of charge in low-conductivity liquids flowing past surfaces: Experimental verification and application of the theory developed for tube flow, *Chem Engng Sci*, 17 (1962), 1023—1040 (И. Кожман и Дж. Гейвис. Образование заряда в жидкостях с низкой проводимостью, протекающих по поверхностям: экспериментальная проверка и применение теории, разработанной для потока в трубе)

- [33] H. L. Walmsley, The generation of electric currents by the turbulent flow of dielectric liquids: 1. Long pipes, *J. Phys D Appl Phys*, 15, (1982), 1907—1934 (Х.Л. Волмсли. Возникновение электрических токов в турбулентном потоке диэлектрических жидкостей: 1. Длинные трубы.)
- [34] G. L. Hearn, Electrostatic ignition hazards arising from fuel flow in plastic pipelines, *J. Loss Prevention*, 15, (2002), 105—109 (Дж. Л. Херн. Опасности воспламенения от электростатических разрядов, вызванных потоком топлива в трубопроводах из пластика.)
- [35] H. L. Walmsley, Electrostatic ignition hazards with plastic pipes at petrol stations, *J. Loss Prevention* 25 (2012) 263—273 (Х.Л. Волмсли. Опасности воспламенения от электростатических разрядов в пластиковых трубах на бензоколонках)
- [36] DIN 54345-5 Testing of textiles: electrostatic behavior; determination of electrical resistance of strips of textile fabrics (Материалы текстильные. Определение электростатического заряда полос текстильных полотен)
- [37] L. G. Britton, and H. L. Walmsley, Static Electricity: New Guidance for Storage Tank Loading Rates, *Process Safety Progress*, 31 No. 3, (Sept 2012) (Л.Дж. Бриттон и Х.Л. Волмсли. Статическое электричество: Новое руководство по скорости загрузки топливных емкостей)
- [38] K. Asano, Electrostatic potential and field in a cylindrical tank containing liquid, *Proc IEE*, 124, (1977), 1277—1281 (К.Асано. Электростатический потенциал и поле в цилиндрическом резервуаре, содержащем жидкость)
- [39] L. G. Britton and J. A. Smith, Static hazards of drum filling, *Plant/Operations Progress*, 7 No. 1 (1988), 53—62, 63—78 (Л.Дж. Бриттон и Дж.А. Смит. Опасности электростатического разряда при разливе горючего в бочки)
- [40] NFPA 69 Standard on explosion prevention systems (Стандарт по системам защиты от взрыва)
- [41] EN 420 Protective gloves — General requirements and test methods (Перчатки защитные. Общие требования и методы испытаний)
- [42] IEC 61340-2-1. Electrostatics — Part 2-1: Measurement methods — Ability of materials and products to dissipate static electric charge (Электростатика. Часть 2.1. Методы испытаний. Способность материалов и изделий рассеивать электростатические заряды)
- [43] IEC 60247 Insulating liquids — Measurement of relative permittivity, dielectric dissipation factor ($\tan \delta$) and d.c. resistivity (Диэлектрики жидкие. Измерение относительной диэлектрической проницаемости, тангенса угла диэлектрических потерь и удельного сопротивления (при постоянном токе)
- [44] U. von Pidoll, Electrostatics requirements for Intermediate Bulk Containers Intended for Use in Explosive Atmospheres. *J. Electrostatics* 51—52 (2001) 387—394 (У. фон Пидолл. Требования в электростатике к средним контейнерам для насыпных материалов для применения во взрывоопасных средах)
- [45] U. von Pidoll, E. Brzostek and H.-R. Froechtenigt, Determining the incendivity of electrostatic discharges without explosive gas mixtures. *IEEE Trans. Industry Applications*, 40 (2004), 1467—1475 (У. фон Пидолл, Е. Бржостек и Х.-Р. Фрехтеннайт. Определение зажигательной способности электростатических разрядов в отсутствии взрывоопасных газовых смесей).
- [46] U. von Pidoll, Ignitability of spray clouds of organic solvents, solvent/water mixtures and water-based paints by electric sparks and open flames. *IEEE Trans. Industry Applications*, 44/1 (2008), 15—19 (У. фон Пидолл. Воспламеняемость облаков аэрозолей органических растворителей, смесей растворителей с водой и красок на водной основе от электрических искр и открытого пламени)
- IEC/TS 61241-2-2 Electrical apparatus for use in the presence of combustible dust — Part 2: Test methods — Section 2: Method for determining the electrical resistivity of dust in layers (Электрооборудование, применяемое в зонах, опасных по воспламенению горючей пыли. Часть 2. Методы испытаний. Раздел 2. Метод определения удельного электрического сопротивления горючей пыли в слоях)

ASTM D2624-07a

Standard Test Methods for Electrical Conductivity of Aviation and Distillate Fuels (Стандартные методы определения удельной электрической проводимости авиационного и дистиллятного топлива)

H. L. Walmsley, The electrostatic fields and potentials generated by the flow of liquid through plastic pipes. *Journal of Electrostatics* 38 (1996), 249—266 (Х.Л. Волмсли. Электростатические поля и потенциалы, генерируемые потоком жидкости, проходящим через пластиковые трубы)

L. G. Britton, Avoiding static Ignition Hazards in Chemical Operations, Center for Chemical Process Safety of the American Institute of Chemical Engineers, New York 1999 (Л.Дж. Бриттон. Предотвращение опасности воспламенения от статического электричества на химических предприятиях)

L. G. Britton and J. A. Smith, Static ignition hazards of 'conductive' liquids during container filling, *Process Safety Progress*, 29 No.2 (June 2010), 98—102 (Л.Дж. Бриттон и Дж.А. Смит. Опасности воспламенения от статического электричества проводящих жидкостей при заполнении контейнеров)

L. Post, M. Glor, G. Lüttgens and B. Maurer, The avoidance of ignition hazards due to electrostatic charges occurring during the spraying of liquids under high pressure. *J. Electrostatics* 23 (1989), 99—109 (Л. Пост, М. Глор, Дж. Люттгенз и Б. Маурер. Предотвращение опасностей воспламенения от электростатических зарядов при распылении жидкостей под высоким давлением)

M. Glor, Overview of the occurrence and incendivity of cone discharges with case studies from industrial practice. *J. Loss Prevention* 14 (2001) 123—128 (М. Глор. Обзор распространенности и воспламеняемости конусных разрядов на конкретных примерах из промышленной практики)

M. Glor and K. Schwenzfeuer, Direct ignition tests with brush discharges. *J. Electrostatics* 63 (2005) 463—468 (М.Глор и К.Швенцфауэр. Прямые испытания на воспламенение кистевыми разрядами)

N. Gibson and F. C. Lloyd, Incendivity of discharges from electrostatically charged plastics. *British J. Applied Physics* 16 (1965), 1619—1631 (Н. Гибсон и Ф.К. Ллойд. Воспламеняемость разрядов от электростатически заряженных пластиков)

Shell Safety Committee: 1988 Static Electricity, Technical and Safety Aspects Shell International Petroleum Maatschappij B.V., The Hague, the Netherlands, June 1988 (also available as *J. Electrostatics*, 27, parts 1 & 2) (Комитет по безопасности Shell: 1988. Статическое электричество. Технические аспекты и аспекты безопасности)

T. Langer, G. Gramse, D. Möckel, U. von Pidoll and M. Beyer, MIE experiments and simultaneous measuring of the transferred charge. 13th International Conference on Electrostatics April 10th to 14th 2011 Bangor, Wales. 2011 *J. Phys.: Conf. Ser.* 301 012040 (Т. Лангер, Дж.Грамс, Д. Мекель, У. Фон Пидолл и М. Бейер. Опыты с минимальной энергией воспламенения и одновременное измерение перенесенного заряда)

УДК 622.47:006.354

МКС 29.260.20

Е83

Ключевые слова: электростатический разряд, удельная проводимость, сопротивление утечки, поверхностное сопротивление, удельное поверхностное сопротивление, удельное объемное сопротивление, методы испытаний

Редактор *Н.В. Верхова*
Технический редактор *В.Н. Прусакова*
Корректор *В.И. Варенцова*
Компьютерная верстка *Е.А. Кондрашовой*

Сдано в набор 01.06.2016. Подписано в печать 17.06.2016. Формат 60×84¹/₈. Гарнитура Ариал
Усл. печ. л. 17,67. Уч.-изд. л. 16,00. Тираж 25 экз. Зак. 1513.

Подготовлено на основе электронной версии, предоставленной разработчиком стандарта

Издано и отпечатано во ФГУП «СТАНДАРТИНФОРМ», 123995 Москва, Гранатный пер., 4.
www.gostinfo.ru info@gostinfo.ru