

Сосуды и аппараты стальные

**КОМПЕНСАТОРЫ СИЛЬФОННЫЕ
И ЛИНЗОВЫЕ**

Методы расчета на прочность

Издание официальное

Предисловие

1 РАЗРАБОТАН Техническим комитетом 260 «Оборудование химическое и нефтегазоперерабатывающее» Российской Федерации

ВНЕСЕН Госстандартом России

2 ПРИНЯТ Межгосударственным Советом по стандартизации, метрологии и сертификации (протокол № 21 от 30 мая 2002 г.)

За принятие проголосовали

Наименование государства	Наименование национального органа по стандартизации
Азербайджанская Республика	Азгосстандарт
Республика Армения	Армгосстандарт
Республика Беларусь	Госстандарт Республики Беларусь
Республика Казахстан	Госстандарт Республики Казахстан
Кыргызская Республика	Кыргызстандарт
Республика Молдова	Молдовастандарт
Российская Федерация	Госстандарт России
Республика Таджикистан	Таджикстандарт
Туркменистан	Главгосслужба «Туркменстандартлары»
Республика Узбекистан	Узгосстандарт

3 Постановлением Государственного комитета Российской Федерации по стандартизации и метрологии от 16 сентября 2002 г. № 332-ст межгосударственный стандарт ГОСТ 30780—2002 введен в действие непосредственно в качестве государственного стандарта Российской Федерации с 1 июля 2003 г.

4 ВЗАМЕН СТ СЭВ 4351—83

© ИПК Издательство стандартов, 2002

Настоящий стандарт не может быть полностью или частично воспроизведен, тиражирован и распространен в качестве официального издания на территории Российской Федерации без разрешения Госстандарта России

к ГОСТ 30780—2002 Сосуды и аппараты стальные. Компенсаторы сильфонные и линзовые. Методы расчета на прочность

В каком месте	Напечатано	Должно быть
Пункт 4.2	$0,1 \leq \frac{r_i}{h} \leq 0,5$	$0,1 \leq \frac{r}{h} \leq 0,5$
Пункт 4.4	$t \leq \sqrt{D(s-c)}$ $P \leq \frac{2[\sigma](s-c)}{D+s} \left(1 + \frac{1,45 D(s-c)}{t^2} \right)$	$t \leq \sqrt{d(s-c)}$ $P \leq \frac{2[\sigma](s-c)}{d+s} \left(1 + \frac{1,45 d(s-c)}{t^2} \right)$
Пункт 5.4	определяемым по формуле 4	определяемым по формуле (3)

(ИУС № 12 2005 г.)

Сосуды и аппараты стальные

КОМПЕНСАТОРЫ СИЛЬФОННЫЕ И ЛИНЗОВЫЕ

Методы расчета на прочность

Steel vessels and apparatus. Bellows-type expansion joints. Strength calculation methods

Дата введения 2003—07—01

1 Область применения

Настоящий стандарт распространяется на однослойные сильфонные и линзовые компенсаторы (далее — компенсаторы) с параллельными или наклонными (до 8°) пластинчатыми участками волны, которые используют в сосудах и аппаратах химической, нефтехимической, нефтегазоперерабатывающей и смежных отраслях промышленности, нагруженные внутренним или наружным избыточным давлением, а также нагрузкой от осевых перемещений, и устанавливает методы расчета на прочность, жесткость и малоцикловую прочность.

2 Нормативные ссылки

В настоящем стандарте использованы ссылки на следующие стандарты:

ГОСТ 14249—89 Сосуды и аппараты. Нормы и методы расчета на прочность

ГОСТ 25859—83 Сосуды и аппараты стальные. Нормы и методы расчета на прочность при малоцикловых нагрузках

3 Обозначения

В настоящем стандарте применяют следующие обозначения:

d — расчетный диаметр впадины волны компенсатора, мм (рисунок 1);

h — высота волны компенсатора, мм (рисунок 1);

r — радиус тороидального перехода в верхней и нижней части компенсатора, мм (рисунок 1);

s — исполнительная толщина стенки компенсатора, мм (рисунок 1);

t — присоединительная длина цилиндрической части компенсатора, мм (рисунок 2);

c — сумма прибавок к расчетной толщине, мм;

$[\sigma]$ — допускаемое напряжение, определяемое по ГОСТ 14249, МПа;

P — внутреннее или внешнее давление, МПа;

$\sigma_{Y(P)}$ — максимальное эквивалентное напряжение при действии внутреннего (наружного) давления, МПа;

$R_{(P)}$ — расчетные значения коэффициентов для определения напряжений при нагружении давлением $P = 0,1$ МПа;

$\sigma_{Y(W)}$ — максимальное растягивающее (сжимающее) эквивалентное напряжение при осевом перемещении одной волны компенсатора, МПа;

$R_{(W)}$ — расчетные значения коэффициентов для определения напряжений при нагружении осевым перемещением $W = 1,0$ мм;

E — модуль упругости при расчетной температуре, МПа;

W — осевое перемещение одной волны компенсатора, мм;

- σ_{um} — средние окружные напряжения, МПа;
 l — ширина волны компенсатора, мм (рисунки 1, 2);
 ϕ — коэффициент прочности сварного шва;
 C_W — коэффициент жесткости одной волны компенсатора при осевом растяжении, Н/мм;
 $R_{(CW)}$ — расчетные значения коэффициентов при определении жесткости одной волны компенсатора при перемещении $W = 1,0$ мм;
 σ_{AW} — амплитуда максимального эквивалентного напряжения от перемещения одной волны, МПа;
 σ_{AP} — амплитуда максимального эквивалентного напряжения от давления, МПа;
 $[\sigma]_{AW}$ — допускаемая амплитуда напряжений для числа циклов N_W , МПа;
 $[\sigma]_{AP}$ — допускаемая амплитуда напряжений для числа циклов N_P , МПа;
 N_W — число циклов нагружения осевым перемещением;
 N_P — число циклов нагружения давлением;
 K_σ — эффективный коэффициент концентрации;
 ρ — коэффициент, учитывающий обработку сварного шва;
 ξ — коэффициент, учитывающий тип сварного шва;
 T — расчетная температура, °С;
 a — размер углового сварного шва (рисунок 2).

4 Общие положения

4.1 Модели компенсаторов приведены на рисунке 1, виды их присоединения к стенке сосуда — на рисунке 2.

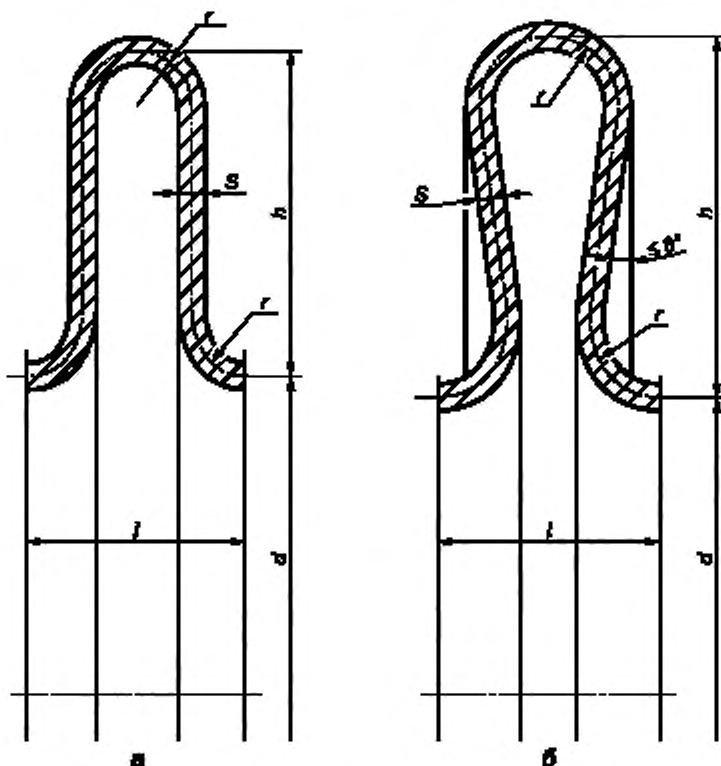


Рисунок 1 — Модели компенсаторов

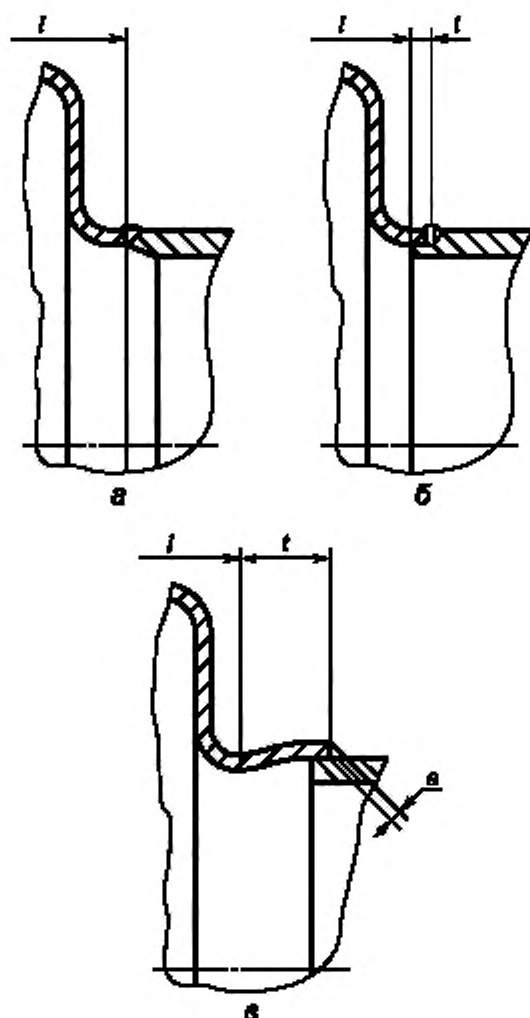


Рисунок 2 — Виды присоединения компенсаторов к стенке сосуда

4.2 Расчетные формулы применимы, если выполняются следующие соотношения:

$$3,0 \leq \frac{d}{h} \leq 100; \quad 0,1 \leq \frac{r_c}{h} \leq 0,5; \quad 0,018 \leq \frac{s}{h} \leq 0,1.$$

4.3 Общие требования к расчету — по ГОСТ 14249 (за исключением 1.8.1).

4.4 Расчеты на прочность компенсаторов действительны только, если прилегающие к компенсатору элементы удовлетворяют условиям прочности при нагружении давлением.

Длина сопряжения l (рисунок 2) должна отвечать условию

$$l \leq \sqrt{D(s-c)},$$

в противном случае проверяют несущую способность элемента сопряжения P по формуле

$$P \leq \frac{2[\sigma](s-c)}{D+s} \left(1 + \frac{1,45D(s-c)}{t^2} \right).$$

4.5 Расчеты на прочность действительны при условии полностью проваренных окружных сварных швов (рисунок 2). Размер углового сварного шва a (рисунок 2в) должен быть $0,7s$.

4.6 Расчетные формулы, приведенные в разделе 5, применимы при условии, если расчетная температура не превышает значений, при которых возникает ползучесть материалов, т. е. при температуре, когда допускаемое напряжение определяется в соответствии с ГОСТ 14249 только по пределу текучести или временному сопротивлению (пределу прочности).

Если нет точных данных, то формулы применимы при условии, что расчетная температура стенки компенсатора не превышает, °С:

- 380 — из углеродистой стали;
- 420 — из низколегированной стали;
- 525 — из аустенитной стали.

5 Расчет напряжений в компенсаторе

5.1 При расчете напряжений в компенсаторе при действии внутреннего или наружного избыточного давления в формулы (1) — (6) подставляют толщину стенки компенсатора с учетом коррозии и технологических прибавок, а при расчете жесткости компенсатора — толщину стенки компенсатора без учета коррозии и технологических прибавок.

5.2 Определение эквивалентных напряжений

5.2.1 Максимальные эквивалентные напряжения в компенсаторе в зависимости от геометрических параметров возникают в зоне тороидального радиуса на стороне большего диаметра компенсатора или в зоне тороидального радиуса на стороне меньшего диаметра компенсатора.

5.2.1.1 Максимальные эквивалентные напряжения при действии внутреннего (наружного) давления $\sigma_{r(p)}$ определяют по формуле

$$\sigma_{r(p)} = 10R_{(p)}P. \quad (1)$$

5.2.1.2 Максимальные эквивалентные напряжения при осевом перемещении одной волны компенсатора $\sigma_{r(w)}$ рассчитывают по формуле

$$\sigma_{r(w)} = 2,4 \cdot 10^{-4} \frac{R_{(w)}}{h} E W. \quad (2)$$

5.2.2 Средние окружные напряжения $\sigma_{ам}$ рассчитывают по формуле

$$\sigma_{ам} = \frac{(d+h) l P}{4(s-c) \cdot (1,14r+h)\varphi}. \quad (3)$$

Примечание — Необходимые для формул (1–2) значения коэффициентов $R_{(p)}$ и $R_{(w)}$ определяют по таблицам приложения А в зависимости от геометрических параметров d/h , r/h и s/h . Промежуточные значения коэффициентов определяют линейной интерполяцией. В таблицах А.1 и А.2 приложения А для каждого значения $\frac{s}{h}$ первая строка соответствует $R_{(p)}$, вторая строка — $R_{(w)}$ и третья строка — $R_{(сw)}$.

Коэффициенты $R_{(p)}$ и $R_{(w)}$ для определения максимальных эквивалентных напряжений на стороне большего диаметра компенсатора приведены в таблице А.1.

Коэффициенты $R_{(p)}$ и $R_{(w)}$, применяемые при определении максимальных эквивалентных напряжений на стороне меньшего диаметра компенсатора, приведены в таблице А.2.

5.3 Определение коэффициентов жесткости компенсатора

5.3.1 Коэффициент жесткости одной волны компенсатора при осевом растяжении C_w определяют по формуле

$$C_w = 0,15 \cdot 10^{-4} R_{(сw)}(d+h)E. \quad (4)$$

5.3.2 Необходимые для формулы (4) значения коэффициентов $R_{(сw)}$ определяют по таблице А.1 в зависимости от d/h , r/h и s/h . Промежуточные значения $R_{(сw)}$ определяют линейной интерполяцией.

5.4 Расчет на прочность при статическом нагружении внутренним (наружным) давлением

При действии внутреннего (наружного) избыточного давления прочность проверяют по средним окружным напряжениям, определяемым по формуле 4. При этом должно выполняться условие

$$\sigma_{ам} \leq [\sigma]. \quad (5)$$

Кроме того, проверяют прочность по эквивалентным напряжениям от давления по формуле (1). При этом должно выполняться условие

$$\sigma_{\nu(P)} \leq 2[\sigma]. \quad (6)$$

5.5 Расчет компенсатора на малоцикловую прочность

5.5.1 Если компенсатор подвергнут циклам перемещений и циклам давления, то должно быть выполнено условие:

$$\sigma_{AW} + \sigma_{AP} \leq 3[\sigma], \quad (7)$$

$$\frac{\sigma_{AW}}{[\sigma]_{AW}} + \frac{\sigma_{AP}}{[\sigma]_{AP}} \leq 1. \quad (8)$$

5.5.2 Амплитуду максимального эквивалентного напряжения от перемещения одной волны σ_{AW} рассчитывают по формуле

$$\sigma_{AW} = \frac{K_{\sigma}}{2} \cdot \sigma_{\nu(W)}. \quad (9)$$

5.5.3 Амплитуду максимального эквивалентного напряжения от давления σ_{AP} определяют по формуле

$$\sigma_{AP} = \frac{K_{\sigma}}{2} \cdot \sigma_{\nu(P)}. \quad (10)$$

5.5.4 Эффективный коэффициент концентрации K_{σ} рассчитывают по формуле

$$K_{\sigma} = \frac{\rho \xi}{\varphi}. \quad (11)$$

где φ — по ГОСТ 14249;

$\rho = 1,0$ для шлифованной поверхности сварного шва;

$\rho = 1,1$ для необработанной поверхности сварного шва;

$\xi = 1,1$ для сварного шва по наружному диаметру компенсатора;

$\xi = 1,2$ для сварного шва по внутреннему диаметру компенсатора.

5.5.5 Допускаемые амплитуды напряжений $[\sigma]_{AW}$ (для числа циклов перемещений N_W) и $[\sigma]_{AP}$ (для числа циклов давлений N_P) определяют по формулам:

$$[\sigma]_{AW} = \left(\frac{2300 - T}{2300} \right) \frac{A}{\sqrt{n_N \cdot N_W}} + \frac{B}{n_{\sigma}}, \quad (12)$$

$$[\sigma]_{AP} = \left(\frac{2300 - T}{2300} \right) \frac{A}{\sqrt{n_N \cdot N_P}} + \frac{B}{n_{\sigma}} \quad (13)$$

при числе циклов не более $0,5 \cdot 10^6$.

Коэффициенты A , B , n_N и n_{σ} определяют по ГОСТ 25859.

5.6 Допускается определять напряжения и жесткость компенсаторов более точными методами (например методом конечных элементов) или экспериментальными исследованиями.

ПРИЛОЖЕНИЕ А
(обязательное)

Расчетные значения коэффициентов для определения напряжений и жесткости

Т а б л и ц а А.1 — Расчетные значения коэффициентов $R(p)$, $R(w)$ для определения напряжений на стороне большего диаметра компенсатора и коэффициента $R(\epsilon w)$ для определения жесткости компенсатора

d/h	r/h												
	3,0	0,500	0,475	0,450	0,425	0,400	0,350	0,300	0,250	0,200	0,150	0,100	
s/h	0,018	30,04	30,87	32,45	34,30	37,56	43,56	50,32	59,11	68,31	80,16	117,5	
		265,8	239,9	220,7	201,3	184,4	156,7	134,9	116,6	100,3	87,62	91,60	
		8,494	6,549	5,155	4,088	3,298	2,236	1,580	1,145	0,841	0,639	0,559	
	0,020	26,30	26,76	28,10	29,50	32,24	37,14	42,66	49,83	57,08	67,88	97,03	
		274,9	247,1	229,1	210,3	193,8	165,9	143,2	123,7	106,4	94,03	103,8	
		10,35	8,078	6,423	5,142	4,179	2,865	2,036	1,478	1,089	0,843	0,753	
	0,023	21,76	22,15	23,22	24,18	26,35	30,11	34,36	39,72	44,87	55,30	74,71	
		286,2	256,4	239,8	222,1	206,0	178,0	154,1	132,9	114,7	103,5	121,7	
		13,45	10,66	8,582	6,950	5,703	3,961	2,832	2,063	1,535	1,221	1,129	
	0,026	18,44	18,78	19,65	20,46	22,11	25,07	28,43	32,50	36,22	45,60	59,07	
		295,3	266,4	248,8	232,1	216,4	188,1	163,2	140,9	122,5	113,5	139,2	
		16,91	13,57	11,04	9,023	7,459	5,233	3,762	2,754	2,076	1,698	1,614	
	0,030	15,20	15,49	16,18	16,85	18,02	20,25	22,77	25,64	28,10	35,87	44,81	
		304,3	278,3	258,6	242,9	227,7	199,3	173,2	150,1	132,3	131,1	162,2	
		22,05	17,93	14,75	12,18	10,14	7,193	5,207	3,846	2,962	2,508	2,456	
	0,035	12,35	12,59	13,12	13,66	14,46	16,07	17,88	19,77	21,28	27,30	33,88	
		314,1	293,2	274,1	254,8	238,6	210,1	183,3	160,1	145,0	158,6	190,4	
		29,25	24,09	20,03	16,69	14,01	10,05	7,344	5,510	4,368	3,846	3,870	
	0,040	10,31	10,51	10,94	11,38	11,93	13,13	14,45	15,72	16,68	21,77	26,51	
		324,2	304,4	285,8	266,9	249,1	218,3	191,6	169,4	159,1	185,4	218,2	
		37,21	30,96	25,96	21,80	18,41	13,34	9,864	7,539	6,154	5,599	5,747	
	0,045	08,78	08,96	09,03	09,67	10,05	10,95	11,93	12,79	14,19	17,91	21,32	
		331,6	312,9	294,8	276,2	258,6	226,5	199,7	180,6	176,9	211,7	245,7	
		45,85	38,46	32,47	27,44	23,31	17,07	12,79	9,975	8,374	7,828	8,153	
	0,050	07,59	07,75	08,03	08,34	08,61	09,29	10,02	10,62	12,19	14,98	17,53	
		336,9	319,2	301,7	283,5	266,2	234,6	208,8	191,8	201,8	237,4	272,8	
		55,11	46,55	39,53	33,61	28,70	21,25	16,15	12,86	11,08	10,59	11,15	
	0,060	05,88	06,00	06,20	06,42	06,53	06,93	07,36	07,66	09,24	10,94		
		343,6	327,5	311,3	294,3	278,0	248,7	226,1	216,1	250,2	287,6		
		75,32	64,36	55,24	47,46	40,97	31,05	24,34	20,19	18,17	17,96		
	0,070	04,71	04,81	04,95	05,10	05,17	05,39	05,63	06,16	07,24	08,35		
		349,2	332,6	317,9	302,3	287,5	261,5	245,4	260,6	297,1	336,6		
		97,70	84,32	73,06	63,42	55,33	42,98	34,77	29,91	27,87	28,19		
	0,080	03,88	03,94	04,04	04,16	04,21	04,33	04,45	05,08	05,83			
		358,1	341,3	325,7	310,8	297,7	277,8	271,2	304,3	342,6			
		122,3	106,5	93,14	81,66	72,02	57,35	47,79	42,42	40,60			
	0,090	03,27	03,31	03,37	03,46	03,49	03,55	03,79	04,27	04,80			
		366,1	350,9	337,0	323,8	312,5	296,6	311,8	346,9	387,0			
		149,2	131,1	115,7	102,4	91,31	74,49	63,76	58,12	56,79			
	0,100	02,81	02,84	02,86	02,93	02,95	02,99	03,29	03,64			$R_{\epsilon p}$	
		373,8	360,3	348,1	336,8	327,4	321,1	351,5	388,3			$R_{\epsilon w}$	
		178,8	158,4	141,0	126,0	113,5	94,72	83,06	77,41			$R_{\epsilon w}$	

Продолжение таблицы А.1

d/h		r/h										
		3,5	0,500	0,475	0,450	0,425	0,400	0,350	0,300	0,250	0,200	0,150
s/h	0,018	32,96	33,41	34,95	36,92	40,14	46,23	53,17	61,97	70,91	84,70	119,2
		246,2	219,0	202,3	185,8	171,2	146,5	126,3	108,8	93,29	82,57	92,30
		7,485	5,843	4,647	3,721	3,025	2,075	1,474	1,069	0,786	0,609	0,546
	0,020	28,59	28,95	30,28	31,79	34,49	39,47	45,11	52,24	59,16	72,51	97,86
		253,8	227,0	209,4	193,6	179,3	154,5	133,4	114,8	98,72	88,83	104,0
		9,123	7,203	5,784	4,672	3,826	2,649	1,891	1,374	1,018	0,805	0,741
	0,023	23,67	23,99	25,05	26,09	28,24	32,04	36,28	41,58	46,37	58,15	74,87
		263,2	237,4	218,4	203,5	189,7	164,6	142,4	122,6	106,3	98,55	121,2
		11,85	9,493	7,713	6,298	5,201	3,643	2,615	1,909	1,435	1,171	1,114
	0,026	20,07	20,35	21,21	22,01	23,71	26,70	30,01	33,96	37,32	47,34	58,95
		270,3	245,6	225,8	211,7	198,2	172,9	149,8	129,3	113,6	112,0	138,1
		14,89	2,06	9,897	8,149	6,776	4,788	3,455	2,541	1,944	1,635	1,596
	0,030	16,56	16,80	17,48	18,13	19,34	21,56	24,00	26,71	28,85	36,79	45,10
		277,1	254,3	237,2	220,3	207,1	181,7	158,0	137,4	123,1	133,6	160,3
		19,38	15,90	13,17	10,94	9,163	6,540	4,757	3,544	2,783	2,429	2,433
	0,035	13,46	13,66	14,18	14,69	15,51	17,08	18,79	20,52	21,75	27,85	33,95
		283,4	265,8	249,2	232,3	216,6	190,0	166,2	146,5	137,1	160,0	187,6
		25,63	21,27	17,80	14,92	12,58	9,078	6,684	5,083	4,128	3,744	3,840
	0,040	11,23	11,40	11,81	12,22	12,78	13,92	15,13	16,25	17,68	22,28	26,49
		290,6	273,9	257,9	241,3	225,7	197,3	173,7	157,1	156,4	185,7	214,6
		32,50	27,23	22,95	19,37	16,44	12,00	8,966	6,976	5,850	5,474	5,709
	0,045	09,55	09,70	10,03	10,36	10,74	11,58	12,45	13,18	14,88	18,22	21,26
		295,4	279,7	264,2	248,1	232,8	205,0	182,5	168,1	180,8	210,9	241,3
		39,92	33,70	28,60	24,29	20,73	15,32	11,63	9,269	8,005	7,678	8,105
	0,050	08,25	08,38	08,64	08,92	09,17	09,79	10,43	10,90	12,67	15,18	17,45
		298,7	283,8	269,0	253,5	238,6	211,9	191,1	179,2	204,7	235,7	267,8
		47,85	40,66	34,71	29,65	25,46	19,06	14,73	12,01	10,64	10,42	11,09
	0,060	06,37	06,47	06,64	06,82	06,93	07,27	07,62	08,01	09,49	11,01	
		302,3	289,1	275,7	261,6	248,2	224,6	208,4	220,8	251,2	284,3	
		65,16	55,99	48,32	41,76	36,28	27,92	22,35	19,03	17,60	17,73	
	0,070	05,08	05,16	05,27	05,40	05,44	05,62	05,81	06,41	07,38	08,37	
		310,7	295,7	281,8	268,6	257,0	239,4	236,6	264,2	296,3	331,8	
		84,40	73,27	63,88	55,84	49,09	38,86	32,19	28,44	27,15	27,89	
	0,080	04,16	04,22	04,29	04,39	04,41	04,49	04,64	05,25	05,91		
		318,3	304,9	292,7	281,3	271,4	257,8	276,8	306,2	340,2		
		105,7	92,67	81,62	72,13	64,19	52,21	44,61	40,64	39,72		
	0,090	03,50	03,52	03,57	03,64	03,65	03,68	03,95	04,38	04,85		
		330,1	316,7	305,2	295,0	288,4	290,5	316,0	347,1	383,1		
		129,3	114,4	101,8	90,92	81,85	68,31	59,98	56,01	55,75		
	0,100	02,99	03,01	03,02	03,07	03,08	03,15	03,41	03,72			$R_{(P)}$
		344,3	333,3	324,3	316,8	312,3	326,9	354,1	387,1			$R_{(W)}$
		155,5	138,8	124,6	112,5	102,4	87,51	78,67	74,97			$R_{(CB)}$

d/h		r/h										
		4,0	0,500	0,475	0,450	0,425	0,400	0,350	0,300	0,250	0,200	0,150
s/h	0,018	35,49	35,98	37,37	39,44	42,64	48,80	55,88	64,62	73,18	89,62	120,1
		229,0	204,8	186,7	172,6	159,8	137,5	118,6	101,8	87,41	78,71	92,47
		6,680	5,270	4,229	3,414	2,795	1,934	1,379	1,001	0,740	0,584	0,538
	0,020	30,79	31,15	32,39	33,99	36,67	41,71	47,43	54,43	60,93	75,90	98,19
		235,4	212,0	192,8	179,3	166,8	144,3	124,6	107,0	92,44	84,92	103,8
		8,141	6,493	5,257	4,279	3,526	2,461	1,762	1,283	0,958	0,775	0,732
	0,023	25,52	25,77	26,81	27,93	30,06	33,88	38,13	43,24	47,61	60,11	74,81
		243,0	220,9	200,9	187,7	175,5	152,7	132,1	113,7	99,64	97,99	120,4
		10,57	8,542	6,994	5,749	4,773	3,365	2,423	1,777	1,353	1,133	1,103
	0,026	21,65	21,87	22,72	23,53	25,25	28,23	31,46	35,24	38,22	48,49	58,93
		248,5	227,2	208,2	194,3	182,4	159,5	138,3	119,7	106,7	114,0	136,9
		13,26	10,83	8,947	7,411	6,190	4,401	3,189	2,362	1,838	1,588	1,583
	0,030	17,87	18,06	18,73	19,35	20,59	22,77	25,10	27,62	29,45	37,34	45,26
		253,5	233,4	218,3	203,1	189,3	166,5	145,0	127,0	117,3	134,9	158,5
		17,22	14,23	11,86	9,903	8,326	5,978	4,374	3,296	2,644	2,370	2,417
	0,035	14,51	14,68	15,18	15,66	16,48	18,00	19,58	21,14	22,48	28,48	33,97
		257,1	242,0	227,5	212,5	198,5	173,0	152,1	136,9	135,3	160,4	185,2
		22,69	18,95	15,94	13,42	11,36	8,259	6,136	4,741	3,945	3,670	3,819
	0,040	12,10	12,24	12,62	13,00	13,55	14,62	15,71	16,69	18,45	22,65	26,45
		262,0	247,8	233,8	219,4	205,6	180,7	160,6	147,7	159,4	185,3	211,6
		28,68	24,16	20,47	17,35	14,79	10,89	8,237	6,535	5,623	5,384	5,682
	0,045	10,27	10,39	10,69	10,99	11,36	12,13	12,89	13,50	15,40	18,44	21,20
		265,0	251,7	238,4	224,5	211,2	187,4	169,0	158,7	183,0	209,8	237,7
		35,13	29,81	25,41	21,69	18,60	13,90	10,71	8,726	7,732	7,572	8,072
	0,050	08,86	08,96	09,19	09,43	09,68	10,22	10,76	11,15	13,03	15,31	17,39
		266,9	254,4	241,8	228,6	216,0	193,7	177,3	180,6	206,1	233,9	263,7
		42,01	35,88	30,78	26,43	22,81	17,30	13,61	11,36	10,33	10,29	11,05
	0,060	06,80	06,88	07,03	07,18	07,27	07,56	07,84	08,32	09,68	11,06	
		273,8	258,6	246,8	235,3	224,4	206,2	200,7	223,9	251,1	281,2	
		57,06	49,31	42,78	37,21	32,54	25,46	20,82	18,17	17,19	17,56	
	0,070	05,41	05,47	05,56	05,66	05,68	05,82	05,97	06,60	07,48	08,39	
		282,0	268,2	256,5	246,0	237,0	225,4	240,8	265,8	294,8	327,6	
		73,93	64,58	56,67	49,89	44,22	35,68	30,25	27,37	26,63	27,68	
	0,080	04,41	04,46	04,52	04,59	04,59	04,64	04,83	05,37	05,97		
		295,9	283,6	273,0	263,7	257,5	258,4	279,8	306,4	337,5		
		92,82	81,92	72,67	64,76	58,16	48,31	42,25	39,34	39,10		
	0,090	03,70	03,71	03,75	03,80	03,79	03,79	04,08	04,47	04,89		
		310,3	300,3	292,2	285,4	281,7	294,5	317,7	346,1	379,4		
		114,0	101,6	91,10	82,13	74,67	63,69	57,20	54,49	55,01		
	0,100	03,16	03,16	03,17	03,21	03,19	03,28	03,51	03,78			$R_{(P)}$
		328,8	320,0	314,2	310,9	310,7	329,8	354,7	384,9			$R_{(W)}$
		137,7	123,9	112,2	102,3	94,07	82,16	75,46	73,22			$R_{(CB)}$

Продолжение таблицы А.1

d/h		r/h										
		5,0	0,500	0,475	0,450	0,425	0,400	0,350	0,300	0,250	0,200	0,150
s/h	0,018	40,31	40,90	42,00	44,25	47,41	53,69	60,87	69,27	76,84	96,11	120,7
		200,2	181,3	164,7	151,0	140,8	122,0	105,1	90,14	78,35	75,17	92,14
		5,476	4,396	3,579	2,927	2,420	1,697	1,217	0,887	0,667	0,549	0,529
	0,020	35,01	35,44	36,44	38,19	40,82	45,91	51,62	58,19	63,72	80,18	98,19
		204,6	186,4	170,2	155,8	145,8	126,9	109,5	94,25	82,99	85,26	102,9
		6,666	5,402	4,433	3,651	3,035	2,143	1,544	1,133	0,866	0,733	0,721
	0,023	29,05	29,31	30,19	31,41	33,48	37,28	41,39	46,01	49,52	62,44	74,64
		209,4	192,1	176,4	161,5	151,8	132,7	115,0	99,83	90,06	100,8	118,9
		8,628	7,075	5,860	4,867	4,073	2,902	2,106	1,566	1,231	1,081	1,090
	0,026	24,65	24,80	25,58	26,45	28,11	31,00	33,99	37,30	39,57	49,75	59,41
		212,5	196,1	180,8	167,9	156,2	137,2	119,5	105,0	98,31	115,9	134,7
		10,78	8,924	7,448	6,226	5,238	3,764	2,757	2,084	1,684	1,526	1,567
	0,030	20,32	20,43	21,05	21,61	22,86	24,91	26,95	29,07	30,84	38,33	45,42
		214,7	199,4	186,7	174,5	162,9	142,0	124,8	113,0	115,9	135,7	155,5
		13,92	11,63	9,787	8,243	6,979	5,073	3,772	2,922	2,447	2,293	2,397
	0,035	16,46	16,56	17,01	17,42	18,22	19,57	20,87	22,10	24,14	29,30	33,96
		217,2	203,3	192,0	180,2	169,0	148,9	133,1	123,7	139,4	160,0	181,3
		18,22	15,37	13,04	11,07	9,442	6,974	5,300	4,241	3,693	3,574	3,793
	0,040	13,67	13,75	14,08	14,38	14,90	15,80	16,65	17,36	19,54	23,12	26,38
		221,3	206,1	195,5	184,4	173,8	155,1	141,3	142,5	162,2	183,8	206,9
		22,89	19,47	16,64	14,23	12,23	9,191	7,153	5,906	5,315	5,268	5,649
	0,045	11,56	11,63	11,87	12,09	12,43	13,03	13,59	14,00	16,12	18,72	21,11
		224,8	210,6	198,0	187,7	178,0	161,1	149,8	164,1	184,6	207,2	232,3
		27,92	23,92	20,58	17,73	15,36	11,76	9,374	7,966	7,368	7,435	8,030
	0,050	09,93	09,98	10,16	10,33	10,53	10,94	11,31	11,61	13,53	15,49	17,30
		228,1	215,0	203,1	192,0	182,3	168,5	167,3	185,2	206,5	230,3	257,5
		33,31	28,73	24,88	21,60	18,86	14,71	12,01	10,47	9,904	10,13	11,00
	0,060	07,57	07,60	07,70	07,79	07,86	08,04	08,19	08,79	09,95	11,13	
		237,2	225,9	216,1	207,5	200,3	192,4	206,6	226,3	249,4	276,0	
		45,23	39,51	34,69	30,56	27,12	21,95	18,70	17,02	16,64	17,36	
	0,070	05,98	06,01	06,06	06,11	06,11	06,17	06,23	06,89	07,64	08,42	
		250,8	241,1	233,1	227,0	222,4	227,8	244,8	266,1	291,3	320,9	
		58,88	52,07	46,31	41,39	37,30	31,25	27,59	25,94	25,96	27,41	
	0,080	04,86	04,88	04,91	04,94	04,90	04,91	05,13	05,57	06,08		
		267,9	260,2	254,4	250,6	250,1	263,1	281,8	304,9	332,4		
		74,52	66,68	60,04	54,40	49,73	42,94	39,07	37,64	38,30		
	0,090	04,06	04,06	04,07	04,09	04,05	04,06	04,31	04,62	04,97		
		288,1	282,7	280,3	279,1	282,2	297,6	317,9	342,9	372,8		
		92,43	83,63	76,20	69,91	64,74	57,40	53,48	52,50	54,06		
	0,100	03,47	03,44	03,44	03,45	03,42	03,52	03,69	03,90			$R_{(P)}$
		312,8	309,5	307,8	307,6	314,1	331,2	353,2	380,2			$R_{(W)}$
		112,9	103,2	95,09	88,23	82,66	74,94	71,21	70,93			$R_{(CB)}$

d/h		r/h										
		7,0	0,500	0,475	0,450	0,425	0,400	0,350	0,300	0,250	0,200	0,150
s/h	0,018	49,27	49,95	50,62	53,08	56,13	62,34	69,16	76,31	81,70	102,1	120,3
		157,9	145,4	133,8	122,5	112,3	98,09	84,92	73,95	68,75	78,08	90,85
		3,966	3,259	2,704	2,248	1,883	1,343	0,975	0,727	0,576	0,511	0,520
	0,020	42,80	43,28	43,92	45,80	48,29	53,18	58,37	63,68	67,33	83,84	98,29
		159,7	147,7	136,5	125,4	115,4	100,7	87,66	77,30	75,28	87,85	101,1
		4,802	3,976	3,319	2,775	2,335	1,677	1,228	0,929	0,755	0,688	0,711
	0,023	35,46	35,73	36,31	37,58	39,47	42,93	46,41	49,87	52,75	64,17	75,47
		161,0	149,8	139,2	128,7	119,2	103,8	91,44	83,47	88,43	102,2	116,3
		6,160	5,147	4,329	3,646	3,086	2,242	1,667	1,294	1,089	1,026	1,077
	0,026	30,01	30,12	30,65	31,50	32,96	35,44	37,80	40,11	42,41	51,56	59,79
		162,9	151,0	141,0	131,0	122,5	107,8	96,28	91,34	102,1	116,4	131,4
		7,629	6,423	5,437	4,607	3,922	2,886	2,184	1,740	1,511	1,461	1,551
	0,030	24,61	24,58	25,04	25,53	26,58	28,20	29,61	30,98	33,69	39,90	45,53
		166,0	154,5	144,2	134,5	126,0	112,5	103,1	106,3	119,9	135,0	151,4
		9,745	8,274	7,058	6,028	5,173	3,876	3,009	2,480	2,232	2,215	2,377
	0,035	19,77	19,73	20,03	20,26	20,96	21,91	22,68	23,38	26,08	30,17	33,94
		169,0	158,7	149,3	140,5	132,9	120,8	116,0	127,3	141,7	157,8	176,3
		12,63	10,82	9,317	8,035	6,967	5,351	4,290	3,674	3,427	3,478	3,767
	0,040	16,28	16,23	16,42	16,56	16,98	17,53	17,95	18,29	20,79	23,64	26,31
		171,9	162,7	154,3	146,5	140,3	131,8	135,0	147,7	162,9	180,4	201,0
		15,79	13,65	11,85	10,32	9,047	7,126	5,891	5,214	4,996	5,154	5,616
	0,045	13,66	13,62	13,73	13,80	14,05	14,37	14,58	14,96	16,98	19,06	21,03
		177,2	168,8	161,5	155,1	149,8	144,6	154,2	167,7	183,9	202,8	225,8
		19,23	16,77	14,69	12,92	11,45	9,242	7,859	7,148	6,995	7,300	7,990
	0,050	11,65	11,61	11,67	11,70	11,84	12,00	12,10	12,64	14,15	15,71	17,22
		183,8	176,1	169,6	164,4	160,9	162,0	173,0	187,3	204,5	224,9	251,9
		23,01	20,22	17,87	15,87	14,21	11,74	10,24	9,528	9,477	9,976	10,95
	0,060	08,80	08,76	08,77	08,76	08,77	08,78	08,75	09,42	10,31	11,26	
		200,3	194,6	190,8	188,6	188,5	197,1	209,7	225,7	245,2	268,8	
		31,65	28,27	25,41	22,98	20,98	18,08	16,42	15,82	16,10	17,15	
	0,070	06,93	06,89	06,87	06,85	06,81	06,75	06,85	07,33	07,89	08,51	
		222,3	219,6	218,1	217,5	220,5	231,0	245,3	263,2	285,2	314,5	
		42,02	38,08	34,76	31,97	29,68	26,47	24,82	24,49	25,31	27,15	
	0,080	05,64	05,60	05,57	05,54	05,48	05,39	05,60	05,90	06,27		
		248,8	246,7	245,9	247,5	252,0	264,1	280,1	300,0	324,6		
		54,40	49,96	46,25	43,15	40,66	37,28	35,79	35,92	37,51		
	0,090	04,70	04,67	04,64	04,60	04,53	04,56	04,69	04,88	05,13		
		274,9	273,5	273,5	277,4	282,7	296,4	314,2	336,2	366,5		
		69,10	64,23	60,19	56,85	54,22	50,84	49,70	50,52	53,14		
	0,100	04,03	03,98	03,95	03,91	03,92	03,94	04,02	04,13			$R_{(P)}$
		300,8	300,3	301,7	306,7	312,8	328,2	347,7	371,9			$R_{(W)}$
		86,42	81,18	76,89	73,39	70,70	67,50	66,91	68,67			$R_{(CB)}$

Продолжение таблицы А.1

d/h		r/h										
		10	0,500	0,475	0,450	0,425	0,400	0,350	0,300	0,250	0,200	0,150
s/h	0,018	61,15	61,77	62,00	64,39	67,08	72,51	78,01	82,96	87,49	104,8	121,5
		117,5	109,2	101,9	94,54	87,78	76,16	67,78	63,96	69,46	79,08	89,20
		2,709	2,272	1,917	1,619	1,374	1,003	0,752	0,592	0,507	0,486	0,514
	0,020	52,93	53,29	53,49	55,27	57,38	61,40	65,30	68,70	72,18	86,23	99,32
		119,2	110,5	102,7	95,83	89,40	78,37	71,45	69,92	78,28	88,25	99,05
		3,250	2,742	2,326	1,975	1,685	1,246	0,950	0,766	0,675	0,659	0,704
	0,023	43,55	43,65	43,84	44,94	46,43	49,02	51,37	53,33	56,93	66,90	75,98
		121,0	113,1	105,8	99,02	93,03	83,51	78,01	81,85	91,25	101,8	113,8
		4,120	3,506	2,997	2,565	2,206	1,663	1,303	1,087	0,991	0,992	1,069
	0,026	36,57	36,49	36,67	37,33	38,40	40,08	41,48	42,62	46,26	53,44	60,05
		122,6	115,3	108,7	102,5	97,03	88,93	86,08	94,10	104,0	115,3	128,4
		5,060	4,338	3,735	3,222	2,796	2,151	1,731	1,489	1,395	1,421	1,542
	0,030	29,68	29,46	29,62	29,92	30,62	31,55	32,22	32,76	36,16	41,05	45,64
		124,7	118,3	112,5	107,5	103,4	98,01	101,4	110,1	120,7	133,0	147,8
		6,425	5,560	4,834	4,216	3,701	2,929	2,436	2,171	2,093	2,167	2,366
	0,035	23,57	23,34	23,41	23,45	23,88	24,29	24,50	24,65	27,63	30,87	33,97
		131,0	125,3	120,5	116,2	113,6	113,0	120,1	129,6	141,2	155,0	172,0
		8,329	7,290	6,415	5,671	5,052	4,133	3,568	3,292	3,257	3,420	3,752
	0,040	19,24	19,04	19,02	18,94	19,20	19,34	19,31	19,70	21,86	24,12	26,33
		138,2	133,7	130,1	127,5	126,3	130,5	138,4	148,7	161,4	176,8	196,7
		10,48	9,277	8,261	7,398	6,683	5,637	5,020	4,760	4,797	5,085	5,597
	0,045	16,05	15,88	15,82	15,70	15,83	15,82	15,68	16,23	17,77	19,41	21,04
		147,6	144,3	142,0	141,4	141,8	147,6	156,3	167,5	181,4	198,4	222,1
		12,92	11,56	10,41	9,437	8,636	7,484	6,840	6,622	6,765	7,220	7,966
	0,050	13,64	13,49	13,40	13,28	13,32	13,22	13,03	13,65	14,77	15,99	17,23
		159,3	157,4	156,4	156,1	157,8	164,4	173,9	186,1	201,2	219,9	247,6
		15,69	14,17	12,90	11,83	10,95	9,718	9,074	8,930	9,216	9,883	10,92
	0,060	10,30	10,18	10,08	09,95	09,91	09,73	09,61	10,12	10,75	11,47	
		186,1	184,9	184,6	186,0	189,0	197,3	208,4	222,6	240,3	264,2	
		22,34	20,55	19,07	17,83	16,84	15,52	14,97	15,08	15,78	17,03	
	0,070	08,15	08,05	07,95	07,84	07,75	07,55	07,61	07,88	08,25	08,68	
		212,5	212,0	212,8	215,7	219,5	229,3	242,3	258,6	279,0	310,5	
		30,73	28,73	27,08	25,73	24,68	23,40	23,07	23,60	24,91	27,00	
	0,080	06,68	06,59	06,49	06,39	06,29	06,17	06,24	0,37	06,58		
		238,8	239,0	241,0	244,7	249,3	260,7	275,5	294,1	320,7		
		41,18	39,01	37,25	35,85	34,80	33,68	33,74	34,88	37,04		
	0,090	05,62	05,55	05,46	05,37	05,31	05,25	05,25	05,29	05,41		
		265,0	266,0	268,8	273,3	278,6	291,7	308,3	330,0	363,4		
		53,97	51,69	49,88	48,49	47,52	46,73	47,36	49,31	52,58		
	0,100	04,88	04,82	04,75	04,69	04,64	04,56	04,51	04,50			
		291,3	293,1	296,1	301,3	307,4	322,1	340,7	369,6			
		69,40	67,07	65,29	63,98	63,16	62,87	64,27	67,30			
												$R_{(P)}$
												$R_{(W)}$
												$R_{(CB)}$

d/h		r/h										
		15	0,500	0,475	0,450	0,425	0,400	0,350	0,300	0,250	0,200	0,150
s/h	0,018	77,05	77,18	76,80	78,56	80,36	83,86	87,01	89,13	94,50	109,2	122,7
		83,84	78,92	74,45	70,26	66,61	61,29	59,74	64,77	71,22	78,70	87,50
		1,669	1,430	1,231	1,062	0,922	0,709	0,571	0,492	0,462	0,471	0,511
	0,020	66,11	65,98	65,51	66,78	68,05	70,34	72,27	73,44	78,70	89,81	100,2
		84,74	80,28	76,23	72,49	69,61	65,67	67,15	72,65	79,45	87,46	97,10
		1,989	1,717	1,488	1,294	1,132	0,889	0,734	0,649	0,622	0,642	0,700
	0,023	53,73	53,37	52,99	53,63	54,38	55,55	56,40	56,77	61,57	69,23	76,51
		88,07	84,06	80,64	77,64	75,36	73,96	78,30	84,25	91,64	100,5	111,5
		2,514	2,191	1,920	1,689	1,497	1,211	1,034	0,945	0,928	0,971	1,064
	0,026	44,65	44,17	43,85	44,12	44,56	45,09	45,35	45,30	49,56	55,09	60,43
		91,78	88,45	85,91	83,84	82,67	84,43	89,21	95,66	103,7	113,5	125,8
		3,098	2,727	2,414	2,149	1,928	1,604	1,410	1,322	1,323	1,397	1,536
	0,030	35,87	35,33	35,08	35,07	35,26	35,32	35,17	34,89	38,44	42,20	45,92
		98,97	96,62	95,00	94,48	94,67	98,07	103,5	110,6	119,6	130,7	144,8
		3,983	3,550	3,185	2,876	2,622	2,254	2,046	1,971	2,007	2,139	2,359
	0,035	28,29	27,82	27,55	27,37	27,41	27,18	26,80	27,00	29,26	31,71	34,20
		111,1	109,9	109,4	109,3	110,5	114,7	120,9	129,1	139,3	152,0	169,3
		5,285	4,780	4,356	4,000	3,709	3,302	3,093	3,051	3,154	3,386	3,744
	0,040	23,04	22,65	22,37	22,11	22,07	21,72	21,24	21,64	23,12	24,79	26,53
		124,6	123,8	123,7	124,3	126,0	131,1	138,1	147,3	158,8	173,2	194,1
		6,841	6,271	5,796	5,399	5,081	4,651	4,461	4,478	4,677	5,044	5,586
	0,045	19,26	18,92	18,65	18,36	18,28	17,88	17,36	17,83	18,83	19,99	21,24
		138,0	137,6	137,8	139,2	141,3	147,2	155,1	165,3	178,1	194,4	219,0
		8,689	8,062	7,543	7,115	6,778	6,346	6,198	6,300	6,628	7,172	7,952
	0,050	16,43	16,14	15,89	15,59	15,49	15,06	14,54	15,02	15,69	16,51	17,43
		151,3	151,2	152,0	153,9	156,4	163,0	171,9	183,2	197,4	216,6	244,0
		10,87	10,19	9,637	9,187	8,841	8,428	8,349	8,567	9,060	9,829	10,91
	0,060	12,57	12,35	12,12	11,86	11,71	11,29	11,07	11,22	11,51	11,92	
		177,8	178,4	180,2	182,8	186,1	194,3	205,0	218,5	235,5	261,7	
		16,36	15,62	15,02	14,56	14,23	13,93	14,08	14,63	15,58	16,96	
	0,070	10,10	09,92	09,71	09,49	09,33	08,95	08,84	08,83	08,91	09,09	
		204,2	205,6	207,8	211,2	215,2	225,1	237,7	253,5	276,9	307,0	
		23,63	22,85	22,27	21,84	21,58	21,51	22,01	23,06	24,67	26,91	
	0,080	08,40	08,25	08,07	07,88	07,72	07,49	07,32	07,21	07,18		
		230,8	232,8	235,7	239,1	243,9	255,5	270,0	290,5	318,5		
		32,96	32,20	31,68	31,34	31,20	31,50	32,52	34,26	36,76		
	0,090	07,22	07,07	06,94	06,80	06,67	06,43	06,22	06,06	05,96		
		257,4	260,2	263,7	267,8	272,6	285,5	303,3	329,1	360,2		
		44,64	43,96	43,56	43,37	43,43	44,24	45,96	48,60	52,26		
	0,100	06,40	06,26	06,13	05,99	05,87	05,62	05,39	05,21			$R_{(P)}$
		284,1	287,6	291,9	296,8	302,4	316,0	339,4	367,9			$R_{(W)}$
		58,97	58,43	58,21	58,25	58,58	60,09	62,70	66,49			$R_{(CB)}$

Продолжение таблицы А.1

d/h		r/h											
		20	0,500	0,475	0,450	0,425	0,400	0,350	0,300	0,250	0,200	0,150	0,100
s/h	0,018	89,16	88,68	87,62	88,77	89,68	91,44	92,80	93,12	99,71	111,9	123,6	
		67,37	64,44	61,94	59,77	58,42	58,02	61,25	65,72	71,31	78,08	86,53	
		1,165	1,017	0,893	0,787	0,699	0,569	0,489	0,449	0,443	0,465	0,510	
	0,020	76,03	75,36	74,32	75,05	75,56	76,42	76,94	76,71	82,66	91,91	100,9	
		69,87	67,52	65,65	64,14	63,44	64,93	68,45	73,25	79,28	86,67	96,01	
		1,395	1,228	1,088	0,969	0,870	0,725	0,639	0,600	0,601	0,636	0,699	
	0,023	61,40	60,61	59,76	59,98	60,13	60,21	60,04	59,39	64,42	70,77	77,05	
		75,43	73,76	72,67	72,41	72,62	75,09	79,07	84,41	91,14	99,50	110,2	
		1,783	1,590	1,427	1,289	1,176	1,012	0,919	0,886	0,903	0,963	1,063	
	0,026	50,84	50,02	49,32	49,25	49,21	48,89	48,37	47,58	51,77	56,31	60,89	
		82,72	81,82	81,42	81,40	82,09	85,06	89,52	95,44	102,9	112,3	124,3	
		2,231	2,012	1,829	1,674	1,548	1,370	1,277	1,255	1,295	1,388	1,534	
	0,030	40,81	40,01	39,45	39,19	39,01	38,43	37,69	37,47	40,17	43,19	46,31	
		93,64	93,03	92,93	93,34	94,52	98,11	103,3	110,0	118,5	129,2	143,7	
		2,935	2,686	2,477	2,304	2,164	1,974	1,888	1,892	1,974	2,128	2,356	
	0,035	32,28	31,62	31,11	30,74	30,50	29,79	28,96	29,03	30,64	32,53	34,56	
		107,1	106,8	107,1	108,2	109,8	114,2	120,2	128,0	137,8	150,3	168,2	
		4,015	3,732	3,499	3,307	3,156	2,965	2,904	2,958	3,115	3,373	3,740	
	0,040	26,44	25,90	25,42	25,02	24,75	24,01	23,16	23,36	24,32	25,52	26,86	
		120,4	120,5	121,3	122,8	124,8	130,0	136,9	145,8	157,0	171,3	192,7	
		5,353	5,042	4,790	4,587	4,433	4,258	4,242	4,370	4,631	5,029	5,582	
	0,045	22,25	21,79	21,36	20,95	20,68	19,95	19,12	19,34	19,89	20,65	21,55	
		133,7	134,2	135,4	137,3	139,6	145,6	153,5	163,5	176,1	193,4	217,4	
		6,985	6,655	6,392	6,186	6,037	5,897	5,949	6,177	6,576	7,155	7,947	
	0,050	19,13	18,74	18,34	17,94	17,68	16,97	16,30	16,38	16,66	17,12	17,72	
		146,9	147,8	149,3	151,6	154,3	161,1	169,9	181,1	195,1	215,6	242,1	
		8,949	8,607	8,342	8,142	8,008	7,925	8,069	8,428	9,002	9,808	10,90	
	0,060	14,86	14,55	14,22	13,85	13,60	12,95	12,56	12,39	12,36	12,46		
		173,5	175,0	177,2	179,8	183,3	191,8	202,5	215,9	235,1	260,2		
		14,02	13,68	13,44	13,29	13,21	13,32	13,74	14,46	15,51	16,93		
	0,070	12,10	11,85	11,56	11,26	11,00	10,51	10,15	09,67	09,67	09,59		
		200,1	202,4	205,2	208,5	212,3	222,1	234,7	252,3	276,0	305,0		
		20,87	20,58	20,40	20,34	20,38	20,79	21,61	22,86	24,59	26,87		
	0,080	10,19	09,98	09,73	09,51	09,29	08,87	08,48	07,87	07,87			
		226,8	229,8	233,4	237,4	242,0	253,1	268,0	290,2	317,1			
		29,79	29,58	29,53	29,61	29,82	30,67	32,05	34,02	36,65			
	0,090	08,91	08,71	08,49	08,28	08,07	07,66	07,27	06,60	06,60			
		253,7	257,4	261,6	266,4	271,8	284,7	303,5	328,4	358,5			
		41,06	41,00	41,13	41,42	41,87	43,30	45,43	48,33	52,13			
	0,100	07,93	07,73	07,53	07,33	07,14	06,74	06,35	06,35		$R_{(P)}$		
		280,7	285,0	290,0	295,5	301,7	316,3	339,2	366,7		$R_{(W)}$		
		54,98	55,13	55,51	56,07	56,84	59,03	62,11	66,18		$R_{(CB)}$		

d/h		r/h											
		30	0,500	0,475	0,450	0,425	0,400	0,350	0,300	0,250	0,200	0,150	0,100
s/h	0,018	107,5	105,9	103,8	103,9	103,5	102,7	101,6	99,64	106,5	115,8	125,2	
		57,01	56,47	56,27	56,32	56,80	58,77	61,75	65,74	70,80	77,19	85,46	
		0,723	0,653	0,595	0,546	0,506	0,449	0,421	0,415	0,429	0,460	0,509	
	0,020	91,40	89,87	87,98	87,84	87,21	86,02	84,61	82,49	88,29	95,19	102,3	
		62,50	62,10	62,05	62,28	63,00	65,27	68,59	72,98	78,56	85,64	94,83	
		0,885	0,808	0,744	0,691	0,647	0,589	0,562	0,561	0,585	0,631	0,698	
	0,023	73,88	72,42	70,91	70,45	69,73	68,24	66,58	65,01	68,94	73,48	78,30	
		70,61	70,44	70,61	71,20	72,15	74,89	78,74	83,77	90,15	98,27	109,0	
		1,172	1,086	1,015	0,956	0,909	0,849	0,828	0,841	0,885	0,957	1,061	
	0,026	61,46	60,12	58,87	58,26	57,51	55,92	54,18	53,13	55,63	58,67	62,02	
		78,65	78,70	79,13	80,00	81,18	84,40	88,80	94,47	101,7	110,9	123,4	
		1,521	1,427	1,350	1,287	1,239	1,182	1,172	1,203	1,273	1,381	1,533	
	0,030	49,80	48,64	47,60	46,91	46,18	44,58	42,85	42,15	43,47	45,25	47,35	
		89,30	89,65	90,42	91,59	93,08	96,96	102,1	108,7	117,0	127,6	142,8	
		2,094	1,992	1,910	1,846	1,799	1,753	1,766	1,831	1,949	2,120	2,354	
	0,035	39,96	39,03	38,13	37,42	36,74	35,21	33,55	33,04	33,51	34,36	35,50	
		102,6	103,3	104,4	105,9	107,8	112,5	118,6	126,3	136,0	148,8	167,0	
		3,013	2,905	2,823	2,761	2,722	2,703	2,759	2,887	3,086	3,364	3,738	
	0,040	33,23	32,45	31,66	30,97	30,34	28,90	27,34	26,91	26,89	27,18	27,74	
		115,8	116,9	118,3	120,1	122,4	127,9	134,9	143,8	154,9	170,7	191,3	
		4,191	4,084	4,007	3,956	3,931	3,956	4,075	4,287	4,597	5,018	5,579	
	0,045	28,37	27,71	27,00	26,34	25,76	24,42	23,10	22,56	22,25	22,19	22,38	
		129,1	130,5	132,3	134,4	136,8	143,2	151,2	161,2	174,2	192,5	215,7	
		5,665	5,565	5,502	5,468	5,466	5,554	5,759	6,083	6,537	7,142	7,943	
	0,050	24,73	24,15	23,51	22,89	22,35	21,10	20,01	19,34	18,85	18,57	18,51	
		142,4	144,2	146,3	148,8	151,6	158,5	167,4	178,5	194,2	214,5	240,2	
		7,472	7,388	7,346	7,339	7,370	7,541	7,858	8,324	8,958	9,793	10,89	
	0,060	19,65	19,19	18,66	18,10	17,64	16,58	15,73	14,95	14,28	13,76		
		169,2	171,6	174,5	177,6	181,2	189,8	200,5	214,8	234,5	258,6		
		12,24	12,21	12,24	12,31	12,44	12,86	13,48	14,33	15,46	16,91		
	0,070	16,29	15,91	15,46	15,01	14,59	13,75	12,92	12,13	11,40	10,77		
		196,0	199,1	202,7	206,6	211,0	221,3	234,0	252,2	274,9	303,0		
		18,77	18,84	18,99	19,20	19,47	20,24	21,31	22,71	24,52	26,85		
	0,080	14,04	13,67	13,29	12,91	12,52	11,74	10,96	10,18	09,44			
		223,1	226,8	231,1	235,7	240,9	252,9	268,4	289,7	315,6			
		27,38	27,60	27,91	28,30	28,78	30,04	31,71	33,85	36,58			
	0,090	12,35	12,01	11,67	11,32	10,96	10,24	09,50	08,76	08,04			
		250,2	254,6	259,6	265,0	270,9	284,7	303,5	327,5	356,5			
		38,35	38,76	39,30	39,94	40,70	42,59	45,04	48,13	52,04			
	0,100	11,02	10,71	10,39	10,07	09,75	09,07	08,38	07,68	$R_{(P)}$			
		277,5	282,6	288,2	294,3	301,1	316,6	338,9	365,4		$R_{(W)}$		
		51,97	52,64	53,48	54,43	55,53	58,24	61,67	65,96				

Продолжение таблицы А.1

d/h		r/h											
		45	0,500	0,475	0,450	0,425	0,400	0,350	0,300	0,250	0,200	0,150	0,100
s/h	0,018	130,3	127,6	124,3	123,3	121,4	117,9	114,2	110,1	115,1	121,2	128,0	
		54,27	54,36	54,69	55,29	56,09	58,29	61,30	65,19	70,13	76,45	84,71	
		0,494	0,464	0,441	0,421	0,406	0,389	0,387	0,398	0,422	0,458	0,508	
	0,020	111,6	109,1	106,4	105,2	103,3	99,82	96,14	92,80	95,90	100,0	104,8	
		59,60	59,84	60,34	61,08	62,04	64,57	67,95	72,28	77,78	84,81	94,22	
		0,625	0,594	0,569	0,549	0,535	0,521	0,524	0,543	0,577	0,628	0,697	
	0,023	91,35	89,14	86,92	85,60	83,90	80,52	76,95	74,30	75,61	77,78	80,95	
		67,57	68,03	68,73	69,70	70,89	73,91	77,86	82,88	89,22	97,32	108,6	
		0,868	0,835	0,810	0,791	0,778	0,770	0,785	0,820	0,876	0,955	1,061	
	0,026	77,02	75,08	73,20	71,86	70,29	67,08	63,68	61,42	61,66	62,60	64,14	
		75,53	76,20	77,11	78,26	79,67	83,20	87,72	93,43	100,6	109,8	122,9	
		1,172	1,139	1,115	1,098	1,089	1,092	1,122	1,179	1,263	1,378	1,532	
	0,030	63,51	61,91	60,28	58,98	57,57	54,60	51,45	49,50	48,88	48,82	49,30	
		86,14	87,09	88,29	89,67	91,31	95,51	100,8	107,4	115,8	126,9	142,1	
		1,687	1,656	1,636	1,625	1,623	1,648	1,708	1,803	1,937	2,116	2,353	
	0,035	51,98	50,67	49,27	48,05	46,80	44,13	41,26	39,53	38,35	37,59	37,29	
		99,43	100,7	102,3	104,0	106,0	110,9	117,1	124,9	134,6	148,5	166,2	
		2,533	2,509	2,499	2,501	2,515	2,579	2,691	2,853	3,072	3,359	3,737	
	0,040	43,95	42,85	41,63	40,49	39,38	36,95	34,44	32,75	31,30	30,16	29,40	
		112,7	114,4	116,3	118,4	120,8	126,5	133,7	142,5	154,3	170,2	190,3	
		3,638	3,628	3,635	3,656	3,693	3,813	3,997	4,249	4,581	5,013	5,578	
	0,045	38,06	37,1	36,03	34,98	33,97	31,75	29,62	27,89	26,31	24,96	23,94	
		126,1	128,0	130,3	132,8	135,6	142,2	150,3	160,4	174,1	191,9	214,5	
		5,040	5,050	5,082	5,130	5,197	5,393	5,671	6,040	6,519	7,136	7,941	
	0,050	33,57	32,72	31,75	30,78	29,86	27,83	25,97	24,24	22,62	21,17	19,98	
		139,5	141,6	144,4	147,2	150,4	157,8	167,0	178,2	194,0	213,7	238,8	
		6,777	6,814	6,878	6,961	7,070	7,362	7,759	8,275	8,938	9,786	10,89	
	0,060	27,17	26,48	25,68	24,84	24,06	22,43	20,81	19,18	17,58	16,07	14,74	
		166,4	169,3	172,6	176,2	180,1	189,3	200,5	214,9	233,9	257,5		
		11,40	11,52	11,67	11,86	12,08	12,64	13,36	14,28	15,43	16,91		
	0,070	22,93	22,29	21,62	20,94	20,25	18,82	17,35	15,84	14,33	12,85		
		193,5	197,0	201,0	205,3	210,0	220,9	234,1	252,0	274,1	301,6		
		17,79	18,04	18,33	18,66	19,05	19,99	21,17	22,64	24,49	26,84		
	0,080	19,89	19,31	18,72	18,12	17,50	16,21	14,87	13,49	12,07			
		220,7	224,9	229,6	234,6	240,1	252,7	268,5	289,3	314,5			
		26,26	26,67	27,15	27,69	28,30	29,75	31,54	33,77	36,54			
	0,090	17,55	17,04	16,50	15,96	15,40	14,24	13,02	11,74	10,42			
		248,0	252,9	258,2	264,0	270,3	284,7	303,4	326,7	355,1			
		37,09	37,72	38,45	39,25	40,15	42,26	44,85	48,04	52,00			
	0,100	15,70	15,24	14,75	14,26	13,75	12,69	11,57	10,39				$R_{(P)}$
		275,5	281,0	287,1	293,5	300,6	316,8	338,5	364,4				$R_{(W)}$
		50,57	51,49	52,53	53,66	54,93	57,87	61,46	65,85				$R_{(CB)}$

d/h	r/h											
	60	0,500	0,475	0,450	0,425	0,400	0,350	0,300	0,250	0,200	0,150	0,100
s/h	0,018	152,6	149,0	144,9	142,8	139,7	133,9	127,8	122,1	123,8	126,9	131,1
		52,69	53,09	53,67	54,43	55,37	57,74	60,83	64,74	69,70	76,03	84,55
		0,407	0,393	0,382	0,374	0,369	0,367	0,375	0,392	0,419	0,457	0,508
	0,020	131,9	128,6	125,2	123,0	120,1	114,6	108,7	103,8	103,9	105,3	107,7
		57,99	58,53	59,26	60,13	61,22	63,93	67,40	71,78	77,30	84,35	94,06
		0,528	0,514	0,504	0,497	0,493	0,495	0,510	0,536	0,575	0,627	0,697
	0,023	109,4	106,5	103,6	101,5	98,95	93,80	88,37	84,09	82,88	82,63	83,29
		65,95	66,69	67,63	68,71	69,98	73,17	77,23	82,30	88,68	96,81	108,3
		0,755	0,742	0,734	0,729	0,729	0,741	0,769	0,812	0,873	0,954	1,061
	0,026	93,26	90,83	88,30	86,25	83,94	79,19	74,14	70,31	68,32	67,09	66,65
		73,90	74,85	76,01	77,31	78,80	82,43	87,01	92,78	100,0	109,6	122,7
		1,043	1,033	1,028	1,028	1,033	1,059	1,104	1,170	1,260	1,377	1,532
	0,030	77,89	75,86	73,67	71,76	69,72	65,44	60,86	57,44	54,90	52,92	51,61
		84,53	85,75	87,18	88,77	90,58	94,88	100,2	106,9	115,2	126,8	141,8
		1,537	1,533	1,535	1,544	1,559	1,609	1,687	1,793	1,933	2,115	2,353
	0,035	64,56	62,88	61,01	59,28	57,50	53,70	49,62	46,56	43,75	41,32	39,42
		97,85	99,39	101,2	103,1	105,3	110,5	116,8	124,7	134,6	148,3	165,8
		2,358	2,365	2,382	2,406	2,440	2,534	2,666	2,841	3,067	3,357	3,736
	0,040	55,14	53,70	52,07	50,49	48,92	45,52	42,06	39,07	36,20	33,59	31,38
		111,2	113,1	115,2	117,5	120,1	126,1	133,5	142,5	154,3	169,9	189,8
		3,438	3,462	3,500	3,547	3,606	3,761	3,969	4,235	4,576	5,011	5,577
	0,045	48,13	46,87	45,43	43,99	42,58	39,50	36,48	33,61	30,79	28,13	25,78
		124,6	126,8	129,3	131,9	134,9	141,8	150,1	160,4	174,0	191,6	213,9
		4,814	4,864	4,929	5,007	5,100	5,335	5,639	6,025	6,512	7,133	7,940
	0,050	42,71	41,59	40,30	38,97	37,70	34,89	32,21	29,48	26,75	24,11	21,72
		138,1	140,6	143,4	146,4	149,7	157,5	166,9	178,3	193,9	213,3	238,1
		6,525	6,607	6,708	6,825	6,962	7,297	7,723	8,258	8,930	9,784	10,89
	0,060	34,92	33,97	32,90	31,80	30,71	28,45	26,09	23,65	21,14	18,65	
		165,1	168,2	171,7	175,4	179,6	189,0	200,4	214,9	233,7	257,0	
		11,09	11,27	11,47	11,69	11,95	12,56	13,32	14,25	15,42	16,90	
	0,070	29,66	28,79	27,88	26,95	26,00	24,01	21,92	19,73	17,46	15,15	
		192,2	196,0	200,2	204,6	209,5	220,7	234,2	251,9	273,7	300,9	
		17,44	17,74	18,09	18,47	18,90	19,89	21,12	22,62	24,48	26,83	
	0,080	25,78	25,01	24,21	23,39	22,54	20,77	18,91	16,93	14,87		
		219,5	223,9	228,8	234,0	239,7	252,6	268,5	289,0	314,0		
		25,86	26,34	26,88	27,47	28,12	29,64	31,49	33,74	36,53		
	0,090	22,79	22,10	21,38	20,65	19,89	18,30	16,62	14,83	12,94		
		247,0	252,0	257,6	263,5	269,9	284,6	303,3	326,3	354,4		
		36,64	37,35	38,15	39,01	39,95	42,14	44,79	48,01	51,99		
	0,100	20,42	19,79	19,15	18,48	17,80	16,36	14,82	13,19			$R_{(P)}$
		274,5	280,2	286,5	293,1	300,3	316,8	338,3	363,9			$R_{(W)}$
		50,06	51,07	52,19	53,39	54,71	57,74	61,39	65,81			$R_{(CB)}$

Окончание таблицы А.1

d/h	r/h											
	100	0,500	0,475	0,450	0,425	0,400	0,350	0,300	0,250	0,200	0,150	0,100
0,018	215,5	209,6	203,5	198,6	192,7	180,9	168,4	156,9	150,0	144,7	141,2	
	50,69	51,42	52,29	53,24	54,33	56,92	60,13	64,12	69,13	75,49	84,38	
	0,333	0,332	0,332	0,334	0,337	0,348	0,364	0,387	0,418	0,457	0,508	
0,020	189,4	184,3	178,7	174,1	168,8	157,9	146,3	135,8	128,3	122,0	117,2	
	55,99	56,86	57,86	58,96	60,20	63,13	66,74	71,21	76,79	83,97	93,85	
	0,445	0,445	0,448	0,452	0,457	0,474	0,498	0,531	0,572	0,627	0,697	
0,023	160,3	155,9	151,2	146,9	142,2	132,5	122,1	112,7	104,9	97,86	92,03	
	63,96	65,02	66,23	67,54	69,01	72,45	76,66	81,84	88,31	96,74	108,1	
	0,659	0,663	0,669	0,677	0,688	0,717	0,755	0,806	0,870	0,953	1,060	
0,026	139,0	135,2	131,0	127,1	122,9	114,2	104,8	96,26	88,46	81,16	74,81	
	71,94	73,19	74,61	76,14	77,83	81,78	86,59	92,50	99,84	109,5	122,3	
	0,934	0,943	0,955	0,969	0,986	1,031	1,089	1,163	1,257	1,376	1,532	
0,030	118,1	114,9	111,2	107,8	104,1	96,38	88,05	80,49	72,98	65,72	59,12	
	82,61	84,11	85,80	87,61	89,62	94,25	99,86	106,7	115,3	126,6	141,4	
	1,411	1,429	1,450	1,475	1,505	1,577	1,669	1,784	1,929	2,114	2,353	
0,035	99,48	96,77	93,67	90,59	87,45	80,72	73,62	66,77	59,78	52,83	46,27	
	95,99	97,80	99,83	102,0	104,4	109,9	116,5	124,6	134,7	148,1	165,2	
	2,210	2,243	2,282	2,326	2,376	2,496	2,646	2,831	3,063	3,356	3,736	
0,040	85,98	83,63	80,29	78,18	75,41	69,46	63,29	57,05	50,58	44,03	37,69	
	109,4	111,5	113,9	116,4	119,2	125,5	133,2	142,4	154,3	169,6	189,2	
	3,269	3,323	3,386	3,456	3,534	3,718	3,945	4,224	4,571	5,009	5,577	
0,045	75,73	73,65	71,25	68,78	66,32	60,99	55,51	49,80	43,82	37,69	31,64	
	122,9	125,3	128,0	130,9	134,0	141,2	149,9	160,4	173,9	191,1	213,2	
	4,624	4,707	4,801	4,904	5,019	5,286	5,612	6,011	6,507	7,132	7,940	
0,050	67,67	65,82	63,66	61,42	59,19	54,40	49,44	44,18	38,65	32,92	27,17	
	136,4	139,1	142,2	145,4	148,9	157,0	166,7	178,4	193,7	212,8	237,3	
	6,313	6,432	6,566	6,711	6,871	7,243	7,693	8,243	8,924	9,782	10,89	
0,060	55,96	54,29	52,50	50,64	48,75	44,79	40,57	36,07	31,28	26,25		
	163,5	166,9	170,6	174,5	178,8	188,6	200,3	214,9	233,3	256,3		
	10,84	11,06	11,30	11,56	11,84	12,49	13,28	14,24	15,42	16,90		
0,070	47,70	46,23	44,70	43,12	41,50	38,07	34,40	30,47	26,27	21,81		
	190,8	194,8	199,2	203,8	208,9	220,4	234,2	251,7	273,2	300,0		
	17,15	17,50	17,89	18,31	18,77	19,82	21,07	22,60	24,47	26,83		
0,080	41,57	40,27	38,93	37,55	36,11	33,10	29,86	26,39	22,65			
	218,2	222,8	227,9	233,3	239,1	252,4	268,5	288,7	313,3			
	25,52	26,06	26,65	27,29	27,98	29,55	31,44	33,71	36,52			
0,090	36,82	35,67	34,47	33,24	31,96	29,27	26,38	23,26	19,91			
	245,7	251,0	256,8	262,9	269,5	284,6	303,2	325,8	353,6			
	36,26	37,03	37,89	38,80	39,79	42,05	44,73	47,98	51,97			
0,100	33,04	32,00	30,93	29,82	28,67	26,24	23,62	20,80				$R_{(P)}$
	273,4	279,3	285,8	292,6	300,0	316,9	338,0	363,2				$R_{(W)}$
	49,64	50,72	51,90	53,16	54,52	57,63	61,32	65,78				$R_{(CB)}$

Т а б л и ц а А.2 — Расчетные значения коэффициентов $R_{(P)}$, $R_{(W)}$ для определения напряжений на стороне меньшего диаметра компенсатора

d/h	r/h												
	3,0	0,500	0,475	0,450	0,425	0,400	0,350	0,300	0,250	0,200	0,150	0,100	
s/h	0,018	3,834	4,164	4,680	5,433	6,450	9,555	15,05	25,21	44,77	78,15	117,5	
		33,75	31,85	31,85	32,49	33,54	37,60	41,62	42,78	42,85	62,79	91,60	
	0,020	3,232	3,547	4,042	4,766	5,741	8,724	13,97	23,53	40,80	67,83	97,03	
		43,39	41,45	41,10	41,12	41,45	45,74	48,23	47,99	51,30	74,21	103,8	
	0,023	2,438	2,768	3,280	4,010	5,056	8,019	12,81	21,34	35,47	55,30	74,71	
		58,54	55,89	54,57	53,43	54,61	57,10	57,24	55,42	65,09	91,46	121,7	
	0,026	2,286	2,702	3,291	4,043	4,988	7,593	11,89	19,37	30,84	45,60	59,07	
		73,27	69,58	67,11	66,61	67,23	67,36	65,35	62,82	79,76	108,6	139,2	
	0,030	2,590	2,972	3,488	4,138	4,954	7,206	10,82	16,98	25,66	35,87	44,81	
		91,30	86,13	84,19	83,31	82,36	79,45	75,27	78,42	100,1	131,1	162,2	
	0,035	2,871	3,218	3,669	4,228	4,925	6,836	9,699	14,37	20,57	27,30	33,88	
		110,9	106,5	104,2	101,4	98,64	92,61	87,19	100,1	125,9	158,6	190,4	
	0,040	3,054	3,368	3,767	4,256	4,858	6,489	8,872	12,24	16,68	21,77	26,51	
		129,7	125,1	121,2	116,8	112,6	104,5	104,9	122,8	151,5	185,4	218,2	
	0,045	3,154	3,439	3,793	4,221	4,743	6,132	8,110	10,80	14,19	17,91	21,32	
		147,0	141,1	135,8	130,2	124,9	116,0	124,7	146,1	176,9	211,7	245,7	
	0,050	3,192	3,448	3,762	4,136	4,588	5,769	7,408	9,568	12,19	14,98	17,53	
		162,0	155,0	148,6	142,1	136,3	132,5	145,2	169,4	201,8	237,4	272,8	
	0,060	3,140	3,344	3,586	3,870	4,206	5,058	6,188	7,606	9,243	10,94		
		187,0	178,6	171,2	164,2	162,3	169,0	187,4	215,6	250,2	287,6		
0,070	2,99	3,150	3,335	3,549	3,797	4,412	5,203	6,163	7,242	8,346			
	208,4	199,8	195,3	193,8	195,3	207,1	229,6	260,6	297,1	336,6			
0,080	2,802	2,924	3,063	3,224	3,407	3,854	4,417	5,087	5,831				
	231,0	226,5	224,9	225,8	229,6	245,5	271,2	304,3	342,6				
0,090	2,601	2,694	2,799	2,919	3,055	3,383	3,790	4,271	4,803				
	257,3	254,9	255,5	258,5	264,3	283,6	311,8	346,9	387,0				
0,100	2,406	2,476	2,555	2,644	2,746	2,988	3,288	3,641				$R_{(P)}$	
	284,2	283,9	286,5	291,4	298,9	321,1	351,5	388,3				$R_{(W)}$	

Продолжение таблицы А.2

d/h		r/h											
		3,5	0,500	0,475	0,450	0,425	0,400	0,350	0,300	0,250	0,200	0,150	0,100
s/h	0,018	3,580	4,017	4,705	5,693	7,007	10,96	17,81	30,09	51,75	84,70	119,2	
		40,17	38,37	37,94	37,79	39,25	42,55	43,99	43,19	47,09	67,28	92,30	
	0,020	2,880	3,350	4,066	5,065	6,435	10,29	16,74	27,95	46,49	72,51	97,86	
		50,24	47,95	46,85	47,06	48,31	50,10	49,93	48,11	56,28	78,58	104,0	
	0,023	2,729	3,292	4,069	5,049	6,268	9,595	15,41	25,01	39,60	58,15	74,87	
		64,94	61,60	60,87	60,91	61,01	60,36	58,02	55,72	70,83	95,41	121,2	
	0,026	3,066	3,575	4,260	5,119	6,190	9,126	14,22	22,34	33,82	47,34	58,95	
		78,53	75,62	74,71	73,57	72,44	69,45	65,43	67,66	85,87	112,0	138,1	
	0,030	3,413	3,869	4,466	5,207	6,129	8,654	12,74	19,17	27,59	36,79	45,10	
		96,65	93,56	91,15	88,44	85,79	80,15	74,92	84,79	106,2	133,6	160,3	
	0,035	3,699	4,102	4,616	5,247	6,025	8,129	11,21	15,85	21,69	27,85	33,95	
		117,5	112,7	108,0	104,2	99,96	92,11	92,15	107,3	131,5	160,0	187,6	
	0,040	3,849	4,207	4,653	5,194	5,853	7,606	10,09	13,47	17,68	22,28	26,49	
		134,9	128,7	123,2	117,5	112,2	103,7	112,0	130,3	156,4	185,7	214,6	
	0,045	3,898	4,214	4,600	5,064	5,622	7,079	9,089	11,72	14,88	18,22	21,26	
		149,6	142,3	135,7	129,3	123,5	121,2	132,5	153,3	180,8	210,9	241,3	
	0,050	3,876	4,153	4,486	4,882	5,353	6,562	8,189	10,26	12,67	15,18	17,45	
		162,3	154,2	147,0	140,2	135,5	139,5	153,4	176,1	204,7	235,7	267,8	
	0,060	3,702	3,911	4,156	4,442	4,776	5,611	6,690	8,008	9,492	11,01		
		184,1	175,5	169,9	167,9	168,5	177,3	195,8	220,8	251,2	284,3		
	0,070	3,446	3,600	3,779	3,984	4,221	4,802	5,534	6,409	7,379	8,369		
		206,5	202,0	200,0	200,2	202,9	215,5	236,6	264,2	296,3	331,8		
	0,080	3,169	3,282	3,410	3,558	3,727	4,135	4,644	5,246	5,911			
		233,6	231,0	231,0	233,1	237,6	253,4	276,8	306,2	340,2			
	0,090	2,900	2,982	3,074	3,180	3,301	3,591	3,952	4,379	4,852			
		261,3	260,6	262,4	266,2	272,2	290,5	316,0	347,1	383,1			
	0,100	2,652	2,710	2,776	2,852	2,938	3,147	3,408	3,718				$R_{(P)}$
		289,4	290,3	293,7	299,0	306,3	326,9	354,1	387,1				$R_{(W)}$

d/h		r/h											
		4,0	0,500	0,475	0,450	0,425	0,400	0,350	0,300	0,250	0,200	0,150	0,100
s/h	0,018	3,231	3,881	4,846	6,177	7,952	12,76	20,98	34,98	57,89	89,62	120,1	
		45,55	43,42	43,14	43,81	44,63	45,70	45,12	43,23	51,02	70,57	92,47	
	0,020	3,105	3,859	4,884	6,164	7,740	12,08	19,73	32,18	51,31	75,90	98,19	
		55,37	53,25	53,21	53,14	53,17	52,58	50,53	48,10	60,63	81,64	103,8	
	0,023	3,586	4,243	5,120	6,214	7,569	11,29	18,03	28,34	42,94	60,11	74,81	
		70,38	68,44	67,31	66,02	64,80	61,81	57,99	59,74	75,49	97,99	120,4	
	0,026	3,966	4,555	5,328	6,288	7,478	10,73	16,45	24,91	36,13	48,49	58,93	
		85,25	82,24	79,94	77,44	75,03	69,96	65,08	72,46	90,55	114,0	136,9	
	0,030	4,327	4,848	5,517	6,342	7,359	10,12	14,49	20,98	29,01	37,34	45,26	
		102,7	98,30	94,54	90,58	86,82	79,70	77,89	90,21	110,6	134,9	158,5	
	0,035	4,580	5,033	5,600	6,291	7,134	9,385	12,59	17,01	22,48	28,48	33,97	
		121,0	115,0	109,7	104,4	99,42	91,10	97,48	113,0	135,3	160,4	185,2	
	0,040	4,669	5,061	5,543	6,122	6,822	8,651	11,18	14,48	18,45	22,65	26,45	
		136,0	128,8	122,5	116,2	110,7	108,3	117,9	135,8	159,4	185,3	211,6	
	0,045	4,645	4,982	5,390	5,875	6,453	7,937	9,931	12,46	15,40	18,44	21,20	
		148,6	140,7	133,7	127,1	123,2	126,7	138,7	158,3	183,0	209,8	237,7	
	0,050	4,547	4,835	5,178	5,583	6,060	7,265	8,847	10,80	13,03	15,31	17,39	
		159,7	151,4	144,2	140,2	139,8	145,5	159,6	180,6	206,1	233,9	263,7	
	0,060	4,235	4,441	4,681	4,961	5,285	6,085	7,102	8,322	9,678	11,06		
		180,5	175,6	173,1	172,4	174,0	183,5	200,7	223,9	251,1	281,2		
0,070	3,867	4,011	4,178	4,371	4,592	5,131	5,804	6,602	7,484	8,387			
	208,1	205,0	204,3	205,4	208,7	221,3	240,8	265,8	294,8	327,6			
0,080	3,504	3,604	3,719	3,852	4,004	4,372	4,830	5,373	5,975				
	236,2	234,9	235,8	238,5	243,3	258,4	279,8	306,4	337,5				
0,090	3,170	3,239	3,318	3,409	3,514	3,768	4,087	4,468	4,895				
	264,6	264,8	267,2	271,3	277,3	294,5	317,7	346,1	379,4				
0,100	2,874	2,920	2,973	3,035	3,107	3,285	3,511	3,784				$R_{(P)}$	
	292,9	294,6	298,3	303,6	310,7	329,8	354,7	384,9				$R_{(W)}$	

Продолжение таблицы А.2

d/h		r/h											
		5,0	0,500	0,475	0,450	0,425	0,400	0,350	0,300	0,250	0,200	0,150	0,100
s/h	0,018	4,559	5,621	7,016	8,737	10,84	17,20	27,69	44,00	67,65	96,11	120,7	
		55,71	53,89	52,86	51,79	50,84	48,57	45,54	45,61	57,41	74,72	92,14	
	0,020	5,056	6,000	7,235	8,763	10,64	16,36	25,72	39,63	58,64	80,18	98,19	
		66,21	63,65	61,82	59,89	58,10	54,29	50,31	53,86	67,26	85,26	102,9	
	0,023	5,637	6,458	7,519	8,830	10,45	15,15	22,94	33,84	47,72	62,44	74,64	
		80,44	76,74	73,72	70,59	67,65	61,97	58,18	66,84	82,06	100,8	118,9	
	0,026	6,034	6,764	7,695	8,837	10,24	14,03	20,38	28,96	39,28	49,75	59,41	
		92,79	88,03	83,93	79,77	75,90	68,97	69,57	80,20	96,72	115,9	134,7	
	0,030	6,327	6,959	7,748	8,708	9,876	12,97	17,37	23,66	30,84	38,33	45,42	
		106,6	100,7	95,41	90,23	85,53	79,49	85,50	98,20	115,9	135,7	155,5	
	0,035	6,419	6,944	7,588	8,360	9,288	11,69	14,97	19,18	24,14	29,30	33,96	
		120,6	113,6	107,4	101,5	96,44	97,57	106,0	120,6	139,4	160,0	181,3	
	0,040	6,313	6,747	7,269	7,889	8,624	10,49	12,96	16,03	19,54	23,12	26,38	
		132,2	124,6	118,0	113,4	112,6	116,3	126,6	142,5	162,2	183,8	206,9	
	0,045	6,095	6,449	6,870	7,366	7,947	9,401	11,28	13,57	16,12	18,72	21,11	
		142,3	134,6	131,3	129,6	129,7	135,2	147,1	164,1	184,6	207,2	232,3	
	0,050	5,816	6,104	6,442	6,838	7,298	8,435	9,882	11,61	13,53	15,49	17,30	
		153,5	149,3	146,9	146,1	147,0	154,1	167,3	185,2	206,5	230,3	257,5	
	0,060	5,203	5,390	5,606	5,857	6,147	6,855	7,741	8,789	9,946	11,13		
		182,1	179,4	178,6	179,3	181,7	191,4	206,6	226,3	249,4	276,0		
0,070	4,614	4,732	4,869	5,029	5,214	5,663	6,228	6,898	7,643	8,421			
	210,8	209,6	210,2	212,3	215,9	227,8	244,8	266,1	291,3	320,9			
0,080	4,093	4,166	4,251	4,352	4,470	4,760	5,130	5,576	6,081				
	239,6	239,6	241,5	244,7	249,4	263,1	281,8	304,9	332,4				
0,090	3,646	3,689	3,741	3,803	3,878	4,066	4,313	4,619	4,972				
	268,0	269,3	272,3	276,5	282,2	297,6	317,9	342,9	372,8				
0,100	3,268	3,291	3,319	3,356	3,402	3,523	3,690	3,903				$R_{(P)}$	
	296,0	298,4	302,4	307,6	314,1	331,2	353,2	380,2				$R_{(W)}$	

d/h	r/h												
	7,0	0,500	0,475	0,450	0,425	0,400	0,350	0,300	0,250	0,200	0,150	0,100	
s/h	0,018	9,597	11,03	12,85	15,10	17,85	26,99	39,98	57,70	79,57	102,1	120,3	—
		66,26	62,59	59,51	56,43	53,59	48,42	47,12	53,93	64,98	78,08	90,85	
	0,020	10,15	11,43	13,04	15,03	17,45	24,97	35,88	50,17	67,03	83,84	98,29	
		74,06	69,69	65,92	62,20	58,80	52,95	54,89	62,77	74,46	87,85	101,1	
	0,023	10,60	11,70	13,06	14,72	16,73	22,08	30,48	40,96	52,75	64,17	75,47	
		83,93	78,70	74,11	69,68	65,74	62,36	66,92	76,02	88,43	102,2	116,3	
	0,026	10,73	11,67	12,82	14,20	15,87	20,19	26,06	33,80	42,41	51,56	59,79	
		92,08	86,24	81,11	76,28	72,39	73,36	79,12	89,14	102,1	116,4	131,4	
	0,030	10,56	11,31	12,23	13,32	14,61	17,90	22,23	27,60	33,69	39,90	45,53	
		101,1	94,84	89,38	86,67	85,97	88,33	95,38	106,3	119,9	135,0	151,4	
	0,035	10,04	10,61	11,30	12,10	13,04	15,39	18,41	22,04	26,08	30,17	33,94	
		110,8	106,8	104,5	103,2	103,3	107,1	115,4	127,3	141,7	157,8	176,3	
	0,040	9,378	9,809	10,31	10,91	11,60	13,29	15,44	17,99	20,79	23,64	26,31	
		125,3	122,2	120,5	119,9	120,6	125,7	135,0	147,7	162,9	180,4	201,0	
	0,045	8,683	9,003	9,377	9,814	10,32	11,56	13,12	14,96	16,98	19,06	21,03	
		140,0	137,5	136,5	136,6	137,9	144,0	154,2	167,7	183,9	202,8	225,8	
	0,050	8,011	8,246	8,521	8,844	9,217	10,13	11,28	12,64	14,15	15,71	17,22	
		154,7	152,8	152,4	153,0	154,9	162,0	173,0	187,3	204,5	224,9	251,9	
	0,060	6,816	6,940	7,085	7,260	7,464	7,974	8,628	9,417	10,31	11,26		
		183,7	183,0	183,7	185,4	188,2	197,1	209,7	225,7	245,2	268,8		
0,070	5,846	5,904	5,976	6,067	6,177	6,465	6,850	7,331	7,893	8,507			
	212,2	212,6	214,2	216,8	220,5	231,0	245,3	263,2	285,2	314,5			
0,080	5,071	5,091	5,119	5,162	5,217	5,375	5,604	5,906	6,272				
	240,2	241,5	244,0	247,5	252,0	264,1	280,1	300,0	324,6				
0,090	4,451	4,448	4,450	4,463	4,485	4,564	4,697	4,887	5,131				
	267,6	269,8	273,2	277,4	282,7	296,4	314,2	336,2	366,5				
0,100	3,950	3,932	3,919	3,913	3,915	3,944	4,015	4,133					
	294,5	297,5	301,7	306,7	312,8	328,2	347,7	371,9					
												$R_{(P)}$	
												$R_{(W)}$	

Продолжение таблицы А.2

d/h		r/h											
		10	0,500	0,475	0,450	0,425	0,400	0,350	0,300	0,250	0,200	0,150	0,100
s/h	0,018	19,18	21,07	23,40	26,22	29,61	39,38	52,93	69,41	87,49	104,8	121,5	
		65,73	61,32	57,46	53,82	50,67	50,58	54,22	60,81	69,46	79,08	89,20	
	0,020	19,18	20,81	22,79	25,18	28,03	35,36	45,74	58,49	72,18	86,23	99,32	
		70,57	65,85	61,74	57,96	57,07	58,03	62,28	69,32	78,28	88,25	99,05	
	0,023	18,67	19,97	21,53	23,39	25,58	31,10	38,29	47,08	56,93	66,90	75,98	
		76,78	71,84	69,23	67,88	67,47	69,26	74,26	81,85	91,25	101,8	113,8	
	0,026	17,83	18,86	20,08	21,52	23,20	27,39	32,75	39,17	46,26	53,44	60,05	
		83,47	80,69	78,94	77,96	77,91	80,43	86,03	94,10	104,0	115,3	128,4	
	0,030	16,49	17,24	18,11	19,14	20,33	23,27	26,97	31,35	36,16	41,05	45,64	
		95,52	93,17	91,87	91,35	91,75	95,10	101,4	110,1	120,7	133,0	147,8	
	0,035	14,79	15,28	15,85	16,52	17,31	19,23	21,64	24,49	27,63	30,87	33,97	
		110,4	108,6	107,9	107,9	108,8	113,0	120,1	129,6	141,2	155,0	172,0	
	0,040	13,21	13,53	13,90	14,35	14,86	16,14	17,76	19,70	21,86	24,12	26,33	
		125,1	123,8	123,6	124,1	125,4	130,5	138,4	148,7	161,4	176,8	196,7	
	0,045	11,83	12,03	12,27	12,56	12,90	13,76	14,88	16,23	17,77	19,41	21,04	
		139,6	138,8	139,0	140,0	141,8	147,6	156,3	167,5	181,4	198,4	222,1	
	0,050	10,65	10,76	10,91	11,09	11,32	11,90	12,68	13,65	14,77	15,99	17,23	
		153,8	153,5	154,2	155,6	157,8	164,4	173,9	186,1	201,2	219,9	247,6	
	0,060	8,760	8,782	8,820	8,882	8,968	9,224	9,608	10,12	10,75	11,47		
		181,7	182,3	183,9	186,0	189,0	197,3	208,4	222,6	240,3	264,2		
0,070	7,370	7,345	7,329	7,329	7,345	7,434	7,612	7,885	8,249	8,688			
	209,0	210,4	212,8	215,7	219,5	229,3	242,3	258,6	279,0	310,5			
0,080	6,324	6,275	6,231	6,200	6,178	6,176	6,238	6,372	6,580				
	235,7	237,9	241,0	244,7	249,3	260,7	275,5	294,1	320,7				
0,090	5,518	5,457	5,399	5,350	5,308	5,254	5,248	5,298	5,407				
	262,0	264,9	268,8	273,3	278,6	291,7	308,3	330,0	363,4				
0,100	4,882	4,815	4,751	4,693	4,640	4,556	4,508	4,504				$R_{(P)}$	
	287,9	291,5	296,1	301,3	307,4	322,1	340,7	369,6				$R_{(W)}$	

d/h		r/h											
		15	0,500	0,475	0,450	0,425	0,400	0,350	0,300	0,250	0,200	0,150	0,100
s/h	0,018	35,91	38,04	40,56	43,54	47,03	55,69	66,74	79,94	94,50	109,2	122,7	
		58,54	56,57	55,32	54,58	54,47	55,99	59,56	64,77	71,22	78,70	87,50	
	0,020	33,95	35,63	37,60	39,94	42,65	49,33	57,76	67,74	78,70	89,81	100,2	
		64,67	62,89	61,83	61,28	61,37	63,27	67,15	72,65	79,45	87,46	97,10	
	0,023	30,90	32,07	33,44	35,05	36,92	41,52	47,28	54,09	61,57	69,23	76,51	
		73,73	72,24	71,47	71,21	71,57	73,96	78,30	84,25	91,64	100,5	111,5	
	0,026	28,01	28,81	29,75	30,87	32,17	35,38	39,43	44,23	49,56	55,09	60,43	
		82,63	81,43	80,94	80,94	81,56	84,43	89,21	95,66	103,7	113,5	125,8	
	0,030	24,59	25,06	25,62	26,31	27,12	29,14	31,75	34,89	38,44	42,20	45,92	
		94,28	93,45	93,30	93,65	94,59	98,07	103,5	110,6	119,6	130,7	144,8	
	0,035	21,06	21,28	21,56	21,92	22,36	23,51	25,06	27,00	29,26	31,71	34,20	
		108,5	108,1	108,4	109,2	110,5	114,7	120,9	129,1	139,3	152,0	169,3	
	0,040	18,26	18,33	18,44	18,61	18,83	19,47	20,41	21,64	23,12	24,79	26,53	
		122,5	122,5	123,2	124,3	126,0	131,1	138,1	147,3	158,8	173,2	194,1	
	0,045	16,02	16,00	16,01	16,07	16,16	16,49	17,04	17,83	18,83	19,99	21,24	
		136,2	136,6	137,7	139,2	141,3	147,2	155,1	165,3	178,1	194,4	219,0	
	0,050	14,21	14,15	14,10	14,08	14,09	14,22	14,52	15,02	15,69	16,51	17,43	
		149,7	150,5	152,0	153,9	156,4	163,0	171,9	183,2	197,4	216,6	244,0	
	0,060	11,52	11,40	11,29	11,20	11,12	11,04	11,07	11,22	11,51	11,92		
		176,4	177,9	180,2	182,8	186,1	194,3	205,0	218,5	235,5	261,7		
	0,070	9,640	9,501	9,367	9,244	9,133	8,952	8,846	8,831	8,913	9,093		
		202,5	204,8	207,8	211,2	215,2	225,1	237,7	253,5	276,9	307,0		
	0,080	8,262	8,120	7,979	7,846	7,720	7,496	7,322	7,214	7,180			
		228,3	231,3	235,0	239,1	243,9	255,5	270,0	290,5	318,5			
	0,090	7,217	7,077	6,937	6,803	6,673	6,430	6,223	6,063	5,960			
		253,8	257,5	261,9	266,7	272,3	285,5	303,3	329,1	360,2			
	0,100	6,399	6,264	6,129	5,997	5,868	5,620	5,397	5,208				$R_{(P)}$
		279,0	283,3	288,4	294,0	300,3	315,4	339,4	367,9				$R_{(W)}$

Продолжение таблицы А.2

d/h	r/h											
	20	0,500	0,475	0,450	0,425	0,400	0,350	0,300	0,250	0,200	0,150	0,100
s/h	0,018	50,86	52,72	54,89	57,46	60,44	67,76	76,94	87,78	99,71	111,9	123,6
		57,96	56,81	56,21	56,00	56,25	58,02	61,25	65,72	71,31	78,08	86,53
	0,020	46,65	47,98	49,55	51,42	53,59	58,95	65,72	73,75	82,66	91,91	100,9
		63,89	62,92	62,49	62,45	62,86	64,93	68,45	73,25	79,28	86,67	96,01
	0,023	41,03	41,82	42,77	43,92	45,28	48,69	53,09	58,41	64,42	70,77	77,05
		72,60	71,90	71,73	71,93	72,58	75,09	79,07	84,41	91,14	99,50	110,2
	0,026	36,29	36,74	37,28	37,98	38,82	41,02	43,94	47,58	51,77	56,31	60,89
		81,14	80,70	80,77	81,21	82,09	85,06	89,52	95,44	102,9	112,3	124,3
	0,030	31,17	31,32	31,54	31,87	32,29	33,49	35,21	37,47	40,17	43,19	46,31
		92,32	92,20	92,59	93,34	94,52	98,11	103,3	110,0	118,5	129,2	143,7
	0,035	26,26	26,22	26,22	26,28	26,41	26,91	27,78	29,03	30,64	32,53	34,56
		106,0	106,3	107,1	108,2	109,8	114,2	120,2	128,0	137,8	150,3	168,2
	0,040	22,56	22,41	22,29	22,22	22,19	22,30	22,68	23,36	24,32	25,52	26,86
		119,5	120,2	121,3	122,8	124,8	130,0	136,9	145,8	157,0	171,3	192,7
	0,045	19,70	19,50	19,31	19,16	19,05	18,94	19,02	19,34	19,89	20,65	21,55
		132,8	133,9	135,4	137,3	139,6	145,6	153,5	163,5	176,1	193,4	217,4
	0,050	17,44	17,21	16,99	16,80	16,64	16,39	16,30	16,38	16,66	17,12	17,72
		146,0	147,4	149,3	151,6	154,3	161,1	169,9	181,1	195,1	215,6	242,1
	0,060	14,13	13,89	13,65	13,43	13,21	12,84	12,56	12,39	12,36	12,46	
		172,1	174,2	176,8	179,8	183,3	191,8	202,5	215,9	235,1	260,2	
	0,070	11,84	11,61	11,37	11,14	10,92	10,51	10,15	9,862	9,672	9,589	
		197,9	200,6	204,0	207,7	211,9	222,1	234,7	252,3	276,0	305,0	
	0,080	10,18	9,954	9,729	9,508	9,290	8,869	8,481	8,143	7,873		
		223,3	226,8	230,8	235,2	240,2	252,0	268,0	290,2	317,1		
	0,090	8,914	8,705	8,494	8,284	8,074	7,663	7,270	6,911	6,599		
		248,5	252,6	257,3	262,4	268,1	282,6	303,5	328,4	358,5		
	0,100	7,925	7,730	7,532	7,334	7,136	6,740	6,354	5,989			$R_{(P)}$
		273,4	278,1	283,5	289,3	296,5	316,1	339,2	366,7			$R_{(W)}$

d/h	r/h											
	30	0,500	0,475	0,450	0,425	0,400	0,350	0,300	0,250	0,200	0,150	0,100
s/h	0,018	75,24	76,10	77,17	78,55	80,23	84,64	90,56	97,96	106,5	115,8	125,2
		56,28	55,95	55,97	56,24	56,80	58,77	61,75	65,74	70,80	77,19	85,46
	0,020	67,25	67,65	68,20	68,99	70,01	72,84	76,86	82,07	88,29	95,19	102,3
		61,85	61,68	61,86	62,28	63,00	65,27	68,59	72,98	78,56	85,64	94,83
	0,023	57,61	57,60	57,68	57,92	58,32	59,68	61,90	65,01	68,94	73,48	78,30
		70,08	70,15	70,55	71,20	72,15	74,89	78,74	83,77	90,15	98,27	109,0
	0,026	50,14	49,89	49,70	49,63	49,67	50,16	51,30	53,13	55,63	58,67	62,02
		78,19	78,49	79,13	80,00	81,18	84,40	88,80	94,47	101,7	110,9	123,4
	0,030	42,54	42,12	41,75	41,46	41,23	41,06	41,35	42,15	43,47	45,25	47,35
		88,89	89,49	90,42	91,59	93,08	96,96	102,1	108,7	117,0	127,6	142,8
	0,035	35,60	35,11	34,63	34,21	33,83	33,24	32,96	33,04	33,51	34,36	35,50
		102,1	103,1	104,4	105,9	107,8	112,5	118,6	126,3	136,0	148,8	167,0
0,040	30,53	30,01	29,51	29,03	28,58	27,80	27,22	26,91	26,89	27,18	27,74	
	115,2	116,5	118,2	120,1	122,4	127,9	134,9	143,8	154,9	170,7	191,3	
0,045	26,68	26,17	25,66	25,17	24,70	23,83	23,10	22,56	22,52	22,19	22,38	
	128,3	129,9	131,9	134,2	136,8	143,2	151,2	161,2	174,2	192,5	215,7	
0,050	23,67	23,18	22,68	22,19	21,72	20,81	20,01	19,34	18,85	18,57	18,51	
	141,2	143,2	145,5	148,2	151,2	158,4	167,4	178,5	194,2	214,5	240,2	
0,060	19,29	18,83	18,37	17,92	17,47	16,58	15,73	14,95	14,28	13,76		
	166,9	169,5	172,6	175,9	179,7	188,6	199,5	214,8	234,5	258,6		
0,070	16,25	15,84	15,43	15,01	14,59	13,75	12,92	12,13	11,40	10,77		
	192,3	195,6	199,3	203,4	207,9	218,4	233,4	252,2	274,9	303,0		
0,080	14,04	13,67	13,29	12,91	12,52	11,74	10,96	10,18	9,444			
	217,5	221,4	225,8	230,5	235,8	250,4	268,4	289,7	315,6			
0,090	12,35	12,01	11,67	11,32	10,96	10,24	9,501	8,763	8,038			
	242,5	247,0	252,0	258,8	266,3	283,4	303,5	327,5	356,5			
0,100	11,02	10,71	10,39	10,07	9,746	9,075	8,385	7,685			$R_{(P)}$	
	267,5	274,2	281,5	289,2	297,6	316,6	338,9	365,4			$R_{(W)}$	

Продолжение таблицы А.2

d/h		r/h											
		45	0,500	0,475	0,450	0,425	0,400	0,350	0,300	0,250	0,200	0,150	0,100
s/h	0,018	105,0	104,4	103,9	103,7	103,6	104,4	106,5	110,1	115,1	121,2	128,0	
		54,05	54,26	54,69	55,29	56,09	58,29	61,30	65,19	70,13	76,45	84,71	
	0,020	93,04	92,17	91,39	90,79	90,35	90,09	90,86	92,80	95,90	100,0	104,8	
		59,40	59,75	60,34	61,08	62,04	64,57	67,95	72,28	77,78	84,81	94,22	
	0,023	79,20	78,14	77,14	76,25	75,47	74,32	73,88	74,30	75,61	77,78	80,59	
		67,36	67,93	68,73	69,70	70,89	73,91	77,86	82,88	89,22	97,32	108,6	
	0,026	68,78	67,66	66,57	65,56	64,61	63,00	61,90	61,42	61,66	62,60	64,14	
		75,26	76,05	77,07	78,26	79,67	83,20	87,72	93,43	100,6	109,8	122,9	
	0,030	58,40	57,28	56,17	55,11	54,08	52,19	50,63	49,50	48,88	48,82	49,30	
		85,75	86,80	88,11	89,59	91,31	95,51	100,8	107,4	115,8	126,9	142,1	
	0,035	49,04	47,98	46,92	45,87	44,84	42,86	41,06	39,53	38,35	37,59	37,29	
		98,77	100,2	101,8	103,7	105,8	110,8	117,1	124,9	134,6	148,5	166,2	
	0,040	42,23	41,24	40,24	39,24	38,25	36,30	34,44	32,75	31,30	30,16	29,40	
		111,7	113,4	115,4	117,6	120,1	126,0	133,2	142,2	154,3	170,2	190,3	
	0,045	37,06	36,14	35,21	34,27	33,33	31,46	29,62	27,89	26,31	24,96	23,94	
		124,6	126,7	129,0	131,6	134,4	141,1	149,3	159,7	174,1	191,9	214,5	
	0,050	33,01	32,16	31,29	30,41	29,53	27,74	25,97	24,24	22,62	21,17	19,98	
		137,5	139,8	142,5	145,4	148,6	156,2	165,4	178,1	194,0	213,7	238,8	
	0,060	27,07	26,33	25,58	24,81	24,03	22,43	20,81	19,18	17,58	16,07		
		163,0	165,9	169,3	172,9	176,8	186,0	199,2	214,9	233,9	257,5		
0,070	22,93	22,29	21,62	20,94	20,25	18,82	17,35	15,84	14,33	12,85			
	188,3	191,8	195,8	200,1	205,5	218,5	233,8	252,0	274,1	301,6			
0,080	19,89	19,31	18,72	18,12	17,50	16,21	14,87	13,49	12,07				
	213,3	217,9	223,6	229,7	236,3	251,1	268,5	289,3	314,5				
0,090	17,55	17,04	16,50	15,96	15,40	14,24	13,02	11,74	10,42				
	240,6	246,5	253,0	259,8	267,2	283,8	303,4	326,7	355,1				
0,100	15,70	15,24	14,75	14,26	13,75	12,69	11,57	10,39				$R_{(P)}$	
	268,8	275,4	282,5	290,1	298,3	315,8	338,5	364,4				$R_{(W)}$	

d/h		r/h											
		60	0,500	0,475	0,450	0,425	0,400	0,350	0,300	0,250	0,200	0,150	0,100
s/h	0,018	132,2	130,3	128,5	126,8	125,4	123,1	121,9	122,1	123,8	126,9	131,1	
		52,56	53,02	53,66	54,43	55,37	57,74	60,83	64,74	69,70	76,03	84,55	
	0,020	117,1	115,1	113,2	111,4	109,8	106,9	104,8	103,8	103,9	105,3	107,7	
		57,83	58,43	59,22	60,13	61,22	63,93	67,40	71,78	77,30	84,35	94,06	
	0,023	99,83	97,89	95,96	94,10	92,30	88,97	86,17	84,09	82,88	82,63	83,29	
		65,70	66,51	67,51	68,65	69,96	73,17	77,23	82,30	88,68	96,81	108,3	
	0,026	86,91	85,04	83,17	81,33	79,53	76,07	72,94	70,31	68,32	67,09	66,65	
		73,54	74,55	75,76	77,11	78,66	82,37	87,01	92,78	100,0	109,6	122,7	
	0,030	74,05	72,31	70,56	68,81	67,07	63,65	60,40	57,44	54,90	52,92	51,61	
		83,96	85,23	86,72	88,35	90,20	94,59	100,0	106,7	115,1	126,8	141,8	
	0,035	62,45	60,87	59,27	57,67	56,05	52,81	49,62	46,56	43,75	41,32	39,42	
		96,92	98,51	100,3	102,3	104,6	109,8	116,2	124,1	134,6	148,3	165,8	
	0,040	53,96	52,54	51,08	49,61	48,12	45,10	42,06	39,07	36,20	33,59	31,38	
		109,8	111,7	113,9	116,2	118,8	124,9	132,3	141,7	154,3	169,9	189,8	
	0,045	47,50	46,20	44,87	43,52	42,15	39,34	36,48	33,61	30,79	28,13	25,78	
		122,7	124,9	127,4	130,1	133,1	139,9	148,3	159,9	174,0	191,6	213,9	
	0,050	42,41	41,22	40,00	38,76	37,50	34,89	32,21	29,48	26,75	24,11	21,72	
		135,5	138,0	140,8	143,9	147,2	154,9	165,3	178,2	193,9	213,3	238,1	
	0,060	34,92	33,90	32,86	31,80	30,71	28,45	26,09	23,65	21,14	18,65		
		160,9	164,1	167,5	171,2	175,6	186,6	199,5	214,9	233,7	257,0		
	0,070	29,66	28,79	27,88	26,95	26,00	24,01	21,92	19,73	17,46	15,15		
		186,1	190,2	195,2	200,4	206,1	218,9	233,9	251,9	273,7	300,9		
	0,080	25,78	25,01	24,21	23,39	22,54	20,77	18,91	16,93	14,87			
		213,4	218,6	224,3	230,3	236,8	251,4	268,5	289,0	314,0			
	0,090	22,79	22,10	21,38	20,65	19,89	18,30	16,62	14,83	12,94			
		241,4	247,2	253,6	260,4	267,6	284,0	303,3	326,3	354,4			
	0,100	20,42	19,79	19,15	18,48	17,80	16,36	14,82	13,19				$R_{(P)}$
		269,4	276,0	283,1	290,6	298,6	316,8	338,3	363,9				$R_{(W)}$

Продолжение таблицы А.2

d/h	r/h											
	100	0,500	0,475	0,450	0,425	0,400	0,350	0,300	0,250	0,200	0,150	0,100
s/h	0,018	202,3	197,5	192,7	188,0	183,2	173,9	165,0	156,9	150,0	144,7	141,2
		50,48	51,23	52,12	53,09	54,19	56,81	60,05	64,07	69,09	75,49	84,38
	0,020	180,0	175,6	171,0	166,5	162,0	152,9	144,1	135,8	128,3	122,0	117,2
		55,70	56,59	57,61	58,72	59,98	62,93	66,56	71,05	76,65	83,97	93,85
	0,023	154,4	150,4	146,3	142,2	138,0	129,5	121,0	112,7	104,9	97,86	92,03
		63,52	64,59	65,82	67,14	68,62	72,08	76,30	81,50	87,97	96,74	108,1
	0,026	135,2	131,6	127,8	124,0	120,2	112,3	104,3	96,26	88,46	81,16	74,81
		71,32	72,58	74,00	75,54	77,25	81,20	86,02	91,92	99,51	109,5	122,3
	0,030	115,9	112,7	109,4	106,0	102,5	95,35	87,99	80,49	72,98	65,72	59,12
		81,68	83,19	84,89	86,70	88,70	93,33	98,93	105,8	115,1	126,6	141,4
	0,035	98,40	95,56	92,64	89,65	86,59	80,24	73,62	66,77	59,78	52,83	46,27
		94,60	96,42	98,44	100,6	103,0	108,4	115,0	123,9	134,7	148,1	165,2
0,040	85,45	82,94	80,34	77,69	74,95	69,27	63,29	57,05	50,58	44,03	37,69	
	107,5	109,6	111,9	114,4	117,2	123,5	131,8	142,0	154,3	169,6	189,2	
0,045	75,51	73,26	70,93	68,54	66,08	60,94	55,51	49,80	43,82	37,69	31,64	
	120,3	122,7	125,4	128,2	131,3	139,2	148,7	160,1	173,9	191,1	213,2	
0,050	67,64	65,59	63,49	61,32	59,08	54,40	49,44	44,18	38,65	32,92	27,17	
	133,0	135,8	138,8	142,2	146,2	155,2	165,7	178,3	193,7	212,8	237,3	
0,060	55,96	54,24	52,47	50,64	48,75	44,79	40,57	36,07	31,28	26,25		
	159,2	163,1	167,2	171,7	176,4	187,2	199,8	214,9	233,3	256,3		
0,070	47,70	46,23	44,70	43,12	41,50	38,07	34,40	30,47	26,27	21,81		
	186,8	191,3	196,1	201,3	206,8	219,3	234,1	251,7	273,2	300,0		
0,080	41,57	40,27	38,93	37,55	36,11	33,10	29,86	26,39	22,65			
	214,5	219,6	225,2	231,1	237,4	251,7	268,5	288,7	313,3			
0,090	36,82	35,67	34,47	33,24	31,96	29,27	26,38	23,36	19,91			
	242,3	248,1	254,4	261,0	268,1	284,2	303,2	325,8	353,6			
0,100	33,04	32,00	30,93	29,82	28,67	26,24	23,62	20,80			$R_{(P)}$	
	270,3	276,8	283,7	291,1	299,0	316,9	338,0	363,2			$R_{(W)}$	

Ключевые слова: стальные аппараты, стальные сосуды, компенсаторы, методы расчета, избыточное давление, нагрузка, малоцикловая прочность

Редактор *В.И. Копысов*
Технический редактор *О.Н. Власова*
Корректор *М.В. Буцкая*
Компьютерная верстка *А.Н. Золотаревой*

Изд. лиц. № 02354 от 14.07.2000. Сдано в набор 25.09.2002. Подписано в печать 10.12.2002. Усл.печ.л. 3,72. Уч.-изд.л. 3,60.
Тираж 390 экз. С 8783. Зак. 1093.

ИПК Издательство стандартов, 107076 Москва, Колодезный пер., 14.
<http://www.standards.ru> e-mail: info@standards.ru

Набрано в Издательстве на ПЭВМ

Филиал ИПК Издательство стандартов — тип. "Московский печатник", 105062 Москва, Лялин пер., 6
Плр № 080102

к ГОСТ 30780—2002 Сосуды и аппараты стальные. Компенсаторы сильфонные и линзовые. Методы расчета на прочность

В каком месте	Напечатано	Должно быть
Пункт 4.2	$0,1 \leq \frac{t_i}{h} \leq 0,5$	$0,1 \leq \frac{r}{h} \leq 0,5$
Пункт 4.4	$t \leq \sqrt{D(s-c)}$ $P \leq \frac{2[\sigma](s-c)}{D+s} \left(1 + \frac{1,45 D(s-c)}{t^2} \right)$	$t \leq \sqrt{d(s-c)}$ $P \leq \frac{2[\sigma](s-c)}{d+s} \left(1 + \frac{1,45 d(s-c)}{t^2} \right)$
Пункт 5.4	определяемым по формуле 4	определяемым по формуле (3)

(ИУС № 12 2005 г.)