
МЕЖГОСУДАРСТВЕННЫЙ СОВЕТ ПО СТАНДАРТИЗАЦИИ, МЕТРОЛОГИИ И СЕРТИФИКАЦИИ
(МГС)
INTERSTATE COUNCIL FOR STANDARDIZATION, METROLOGY AND CERTIFICATION
(ISC)

МЕЖГОСУДАРСТВЕННЫЙ
СТАНДАРТ

ГОСТ
26595—
2014
(ISO 6462:2011)

**ФРЕЗЫ ТОРЦОВЫЕ
С МЕХАНИЧЕСКИМ КРЕПЛЕНИЕМ СМЕННЫХ
МНОГОГРАННЫХ ПЛАСТИН**

Основные размеры

(ISO 6462:2011, Face and shoulder milling cutters with indexable inserts —
Dimensions, MOD)

Издание официальное



Москва
Стандартинформ
2020

Предисловие

Цели, основные принципы и общие правила проведения работ по межгосударственной стандартизации установлены ГОСТ 1.0 «Межгосударственная система стандартизации. Основные положения» и ГОСТ 1.2 «Межгосударственная система стандартизации. Стандарты межгосударственные, правила и рекомендации по межгосударственной стандартизации. Правила разработки, принятия, обновления и отмены»

Сведения о стандарте

1 ПОДГОТОВЛЕН Открытым акционерным обществом «ВНИИИНСТРУМЕНТ» (ОАО «ВНИИИНСТРУМЕНТ») на основе собственного перевода на русский язык англоязычной версии стандарта, указанного в пункте 5

2 ВНЕСЕН Межгосударственным техническим комитетом по стандартизации МТК 95 «Инструмент»

3 ПРИНЯТ Межгосударственным советом по стандартизации, метрологии и сертификации (протокол от 25 июня 2014 г. № 45)

За принятие проголосовали:

Краткое наименование страны по МК (ИСО 3166) 004—97	Код страны по МК (ИСО 3166) 004—97	Сокращенное наименование национального органа по стандартизации
Азербайджан	AZ	Азстандарт
Армения	AM	Минэкономики Республики Армения
Беларусь	BY	Госстандарт Республики Беларусь
Казахстан	KZ	Госстандарт Республики Казахстан
Киргизия	KG	Кыргызстандарт
Молдова	MD	Молдова-Стандарт
Россия	RU	Росстандарт
Таджикистан	TJ	Таджикстандарт
Туркмения	TM	Главгосслужба «Туркменстандартлары»
Узбекистан	UZ	Узстандарт
Украина	UA	Минэкономразвития Украины

4 Приказом Федерального агентства по техническому регулированию и метрологии от 3 июня 2015 г. № 538-ст межгосударственный стандарт ГОСТ 26595—2014 (ISO 6462:2011) введен в действие в качестве национального стандарта Российской Федерации с 1 января 2016 г.

5 Настоящий стандарт является модифицированным по отношению к международному стандарту ISO 6462:2011 «Фрезы торцовые и фрезы для обработки уступов с многогранными пластинами. Размеры» («Face and shoulder milling cutters with indexable inserts — Dimensions», MOD) путем внесения дополнительных положений.

Международный стандарт разработан Техническим комитетом по стандартизации ISO/TC 29 «Инструмент», подкомитетом SC 9 «Инструменты с режущими кромками из твердых режущих материалов» Международной организации по стандартизации (ISO).

Дополнительные положения приведены в пункте 5 и выделены полужирным курсивом. Дополнительные требования введены для возможности изготовления фрез на предприятиях.

Ссылки на международные стандарты, которые приняты в качестве межгосударственных стандартов, заменены в разделе «Нормативные ссылки» и тексте стандарта ссылками на соответствующие модифицированные межгосударственные стандарты.

Ссылки на международные стандарты, которые не приняты в качестве межгосударственных стандартов, сохранены.

Перечень технических отклонений с разъяснением причин их внесения приведен в приложении ДА.

Наименование настоящего стандарта изменено относительно наименования указанного международного стандарта для приведения в соответствие с ГОСТ 1.5 (подраздел 3.6)

6 ВЗАМЕН ГОСТ 26595—85

7 ПЕРЕИЗДАНИЕ. Июль 2020 г.

Информация о введении в действие (прекращении действия) настоящего стандарта и изменений к нему на территории указанных выше государств публикуется в указателях национальных стандартов, издаваемых в этих государствах, а также в сети Интернет на сайтах соответствующих национальных органов по стандартизации.

В случае пересмотра, изменения или отмены настоящего стандарта соответствующая информация будет опубликована на официальном интернет-сайте Межгосударственного совета по стандартизации, метрологии и сертификации в каталоге «Межгосударственные стандарты»

© ISO, 2011 — Все права сохраняются
© Стандартиформ, оформление, 2015, 2020



В Российской Федерации настоящий стандарт не может быть полностью или частично воспроизведен, тиражирован и распространен в качестве официального издания без разрешения Федерального агентства по техническому регулированию и метрологии

Содержание

1 Область применения	1
2 Нормативные ссылки	1
3 Типы и основные размеры	2
Приложение А (справочное) Определение размеров D , H и k_r торцовых фрез	8
Приложение Б (справочное) Система обозначения фрез по ISO 11529	9
Приложение ДА (справочное) Перечень технических отклонений с разъяснением причин их внесения	10

**ФРЕЗЫ ТОРЦОВЫЕ С МЕХАНИЧЕСКИМ КРЕПЛЕНИЕМ
СМЕННЫХ МНОГОГРАННЫХ ПЛАСТИН**

Основные размеры

Face milling cutters with mechanically clamped indexable inserts. Basic dimensions

Дата введения — 2016—01—01

1 Область применения

Настоящий стандарт распространяется на торцовые фрезы с механическим креплением сменных многогранных пластин, предназначенные для обработки открытых плоскостей и уступов в деталях из конструкционной и легированной сталей и чугуна.

2 Нормативные ссылки

В настоящем стандарте использованы нормативные ссылки на следующие нормативные документы:
ГОСТ 9472 (ISO 240—75) Крепление инструментов на оправках. Типы и размеры

ГОСТ 26596 Фрезы торцовые с механическим креплением сменных многогранных твердосплавных пластин. Технические условия

ISO 2780¹⁾ Фрезы с поводковым срезом. Размеры, обеспечивающие взаимозаменяемость с фрезерными оправками. Метрическая серия

ISO 2940-1²⁾ Фрезы, устанавливаемые на центрирующих оправках конусностью 7/24. Часть 1. Посадочные размеры. Центрирующие оправки

ISO 3365 Пластины многогранные сменные твердосплавные (карбидные) с зачистными кромками без крепежного отверстия. Размеры

ISO 11529:2013³⁾ Фрезы. Обозначения. Фрезы концевые и насадные цельные или с режущими пластинами, или со сменными режущими пластинами

Примечание — При пользовании настоящим стандартом целесообразно проверить действие ссылочных стандартов и классификаторов на официальном интернет-сайте Межгосударственного совета по стандартизации, метрологии и сертификации (www.easc.by) или по указателям национальных стандартов, издаваемым в государствах, указанных в предисловии, или на официальных сайтах соответствующих национальных органов по стандартизации. Если на документ дана недатированная ссылка, то следует использовать документ, действующий на текущий момент, с учетом всех внесенных в него изменений. Если заменен ссылочный документ, на который дана датированная ссылка, то следует использовать указанную версию этого документа. Если после принятия настоящего стандарта в ссылочный документ, на который дана датированная ссылка, внесено изменение, затрагивающее положение, на которое дана ссылка, то это положение применяется без учета данного изменения. Если ссылочный документ отменен без замены, то положение, в котором дана ссылка на него, применяется в части, не затрагивающей эту ссылку.

¹⁾ В Российской Федерации действует ГОСТ Р ISO 2780—2013 «Фрезы со шпоночным пазом. Взаимозаменяемые размеры с оправками».

²⁾ В Российской Федерации действует ГОСТ Р 50560—93 (ISO 2940-1—74) «Фрезы, устанавливаемые на центрирующие оправки с конусом 7:24. Присоединительные размеры. Центрирующие оправки».

³⁾ Действует ГОСТ ISO 11529:2015 «Фрезы концевые и насадные цельные или с режущими пластинами, или со сменными режущими пластинами. Обозначения».

3 Типы и основные размеры

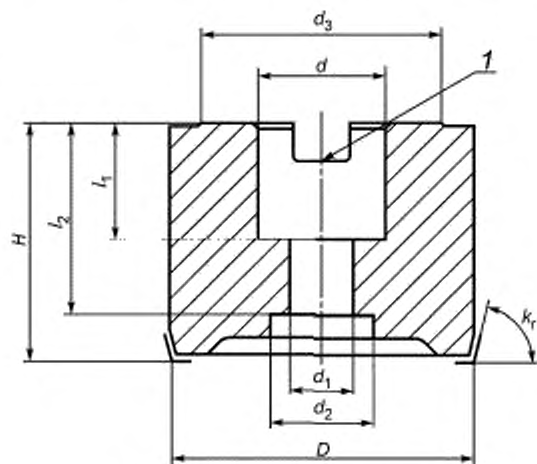
3.1 Фрезы торцовые с механическим креплением сменных многогранных пластин следует изготавливать с главными углами в плане k_r , равными 45°, 60°, 75° и 90° следующих трех типов:

А — с торцовым шпоночным пазом и гнездом под крепежный винт с шестигранной головкой, закрепляемые на оправке,

В — с торцовым шпоночным пазом и гнездом под крепежный винт, с размерами, обеспечивающими взаимозаменяемость с фрезерными оправками по ISO 2780, закрепляемые на оправке;

С — устанавливаемые на центрирующие оправки с конусом 7:24, с посадочными размерами по ISO 2940-1, закрепляемые на концах шпинделей.

3.2 Основные размеры фрез типа А должны соответствовать указанным на рисунке 1 и в таблице 1.



1 — шпоночный паз — по ГОСТ 9472

Рисунок 1

Таблица 1

Размеры в миллиметрах

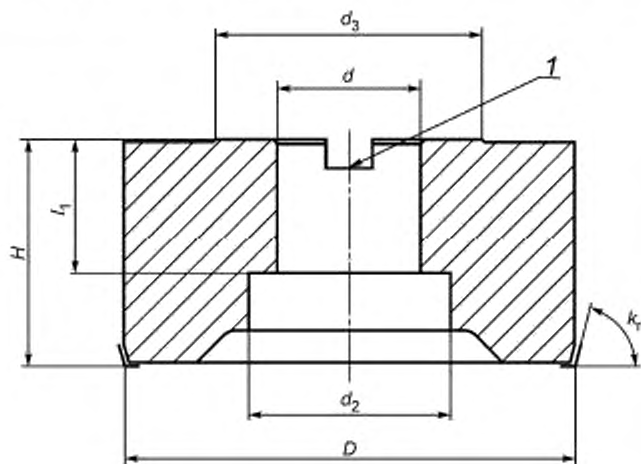
Обозначение фрезы по ISO 11529*	D $\pm 0,16$	k_r	d H7	d_1 $\pm 0,13$	d_2 не менее	d_3 не менее	H $\pm 0,15$	l_1	l_2 не более	Крепежный винт
40Ax R(L)045xxxFDA22016	40	45°	16	9	14	33	40	18	31	M8
40Ax R(L)060xxxFDA22016		60°								
40Ax R(L)075xxxFDA22016		75°								
40Ax R(L)090xxxFDA22016		90°								
50Ax R(L)045xxxFDA22022	50	45°	22	11	18	41	40	20	33	M10
50Ax R(L)060xxxFDA22022		60°								
50Ax R(L)075xxxFDA22022		75°								
50Ax R(L)090xxxFDA22022		90°								
63Ax R(L)045xxxFDA22022	63	45°	22	11	18	41	40	20	33	M10
63Ax R(L)060xxxFDA22022		60°								
63Ax R(L)075xxxFDA22022		75°								
63Ax R(L)090xxxFDA22022		90°								

Окончание таблицы 1

Обозначение фрезы по ISO 11529*	D $j_s 16$	k_r	d H7	d_1 $j_h 13$	d_2 , не менее	d_3 , не менее	H $\pm 0,15$	l_1		Крепежный винт
								не менее	не более	
80Ax R(L)045xxxFDA22027	80	45°	27	14	20	49	50	22	37	M12
80Ax R(L)060xxxFDA22027		60°								
80Ax R(L)075xxxFDA22027		75°								
80Ax R(L)090xxxFDA22027		90°								
100Ax R(L)045xxxFDA22032	100	45°	32	18	27	59		25	33	M16
100Ax R(L)050xxxFDA22032		60°								
100Ax R(L)075xxxFDA22032		75°								
100Ax R(L)090xxxFDA22032		90°								

* Вместо «x» в обозначении фрез указываются символы в соответствии с ISO 11529.

3.3 Основные размеры фрез типа В должны соответствовать указанным на рисунке 2 и в таблице 2.



1 — шлоночный паз — по ГОСТ 9472

Рисунок 2

Таблица 2

Размеры в миллиметрах

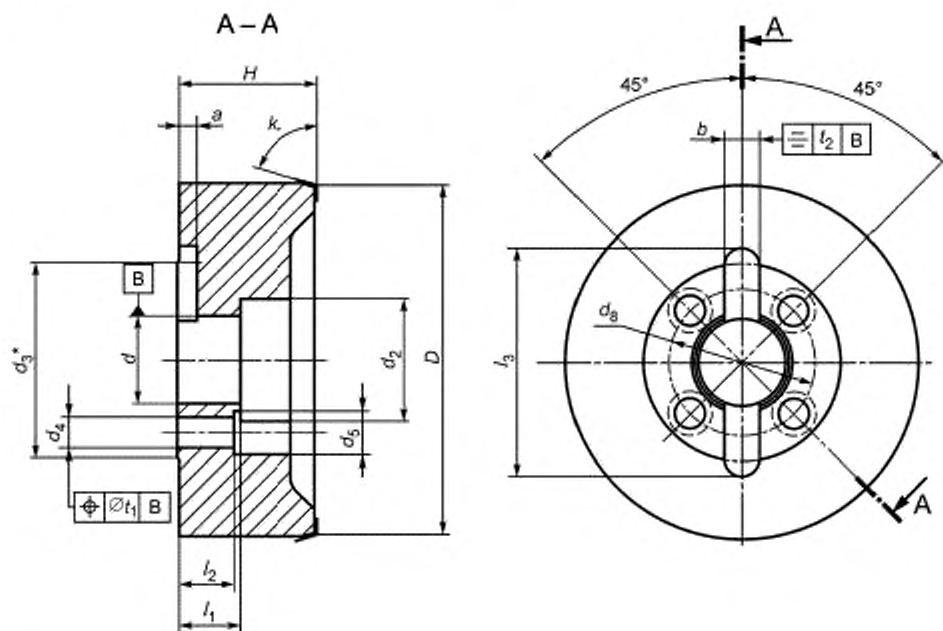
Обозначение фрезы по ISO 11529*	D $j_s 16$	k_r	d H7	d_2 , не менее	d_3 , не менее	H $\pm 0,15$	l_1		Крепежный винт
							не менее	не более	
80Bx R(L)045xxxFDA12027	80	45°	27	38	49	50	22	30	M12
80Bx R(L)060xxxFDA12027		60°							
80Bx R(L)075xxxFDA12027		75°							
80Bx R(L)090xxxFDA12027		90°							
100Bx R(L)045xxxFDA12032	100	45°	32	45	59		25	32	M16
100Bx R(L)060xxxFDA12032		60°							

Окончание таблицы 2

Обозначение фрезы по ISO 11529*	D h_{16}	k_r	d H7	d_2 не менее	d_3 не менее	H $\pm 0,15$	l_1		Крепежный винт
							не менее	не более	
100Вх R(L)075xxxFDA12032	100	75°	32	45	59	50	25	32	M16
100Вх R(L)090xxxFDA12032		90°							
125Вх R(L)045xxxFDA12040	125	45°	40	56	71	63	28	35	M20
125Вх R(L)060xxxFDA12040		60°							
125Вх R(L)075xxxFDA12040		75°							
125Вх R(L)090xxxFDA12040		90°							
160Вх R(L)045xxxFDA12040	160	45°	40	56	90	63	28	35	M20
160Вх R(L)060xxxFDA12040		60°							
160Вх R(L)075xxxFDA12040		75°							
160Вх R(L)090xxxFDA12040		90°							

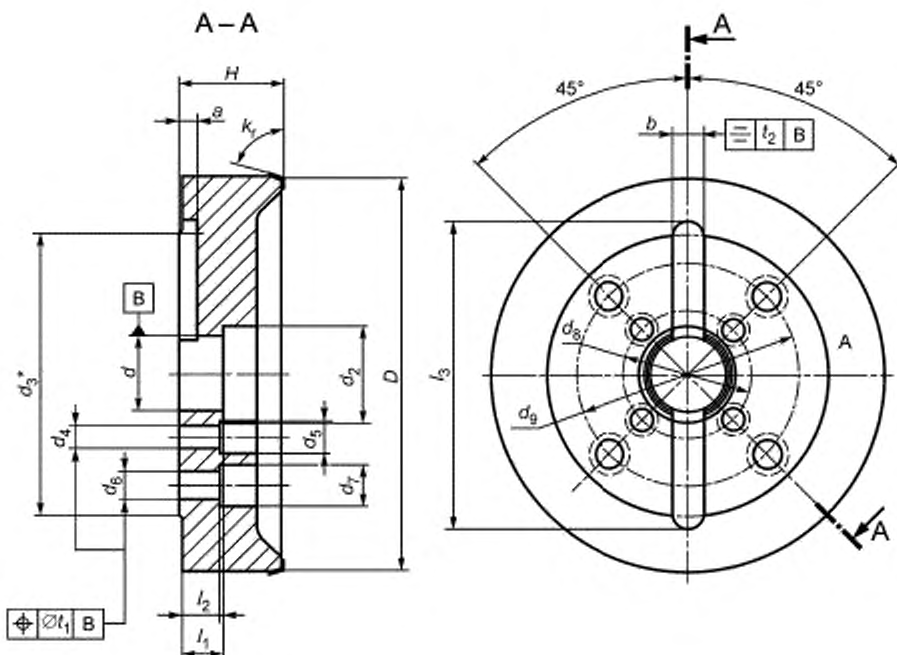
* Вместо «х» в обозначении фрез указываются символы в соответствии с ISO 11529.

3.4 Основные размеры фрез типа С должны соответствовать указанным на рисунках 3 и 4 и в таблице 3.



* По заказу потребителя.

Рисунок 3 — Для фрез диаметрами 160, 200, 250 мм



* По заказу потребителя.

Рисунок 4 — Для фрез диаметрами 315, 400, 500 мм

Таблица 3

Размеры в миллиметрах

Обозначение фрезы по ISO 11529*	D j_{s16}	k_r	d H7	d_2^{**} , не менее	d_3 , не менее	d_4	d_5	d_6	d_7	d_8
160Cх R(L)045xxxSPK01040	160	45°	40	56	90	14,0	20			66,7
160Cх R(L)060xxxSPK01040		60°								
160Cх R(L)075xxxSPK01040		75°								
160Cх R(L)090xxxSPK01040		90°								
200Cх R(L)045xxxSPK02060	200	45°						—	—	
200Cх R(L)060xxxSPK02060		60°								
200Cх R(L)075xxxSPK02060		75°								
200Cх R(L)090xxxSPK02060		90°								
250Cх R(L)045xxxSPK02060	250	45°	60	78	130	17,5	26			101,6
250Cх R(L)060xxxSPK02060		60°								
250Cх R(L)075xxxSPK02060		75°								
250Cх R(L)090xxxSPK02060		90°								
315Cх R(L)045xxxSPK05060	315	45°			225			22	33	
315Cх R(L)060xxxSPK05060		60°								
315Cх R(L)075xxxSPK05060		75°								
315Cх R(L)090xxxSPK05060		90°								

Продолжение таблицы 3

Обозначение фрезы по ISO 11529*	D j _s 16	k _r	d H7	d ₂ ** не менее	d ₃ не менее	d ₄	d ₅	d ₆	d ₇	d ₈
400Cх R(L)045xxxSPK05060	400	45°	60	78	225	17,5	26	22	33	101,6
400Cх R(L)060xxxSPK05060		60°								
400Cх R(L)075xxxSPK05060		75°								
400Cх R(L)090xxxSPK05060		90°								
500Cх R(L)045xxxSPK05060	500	45°	60	78	225	17,5	26	22	33	101,6
500Cх R(L)060xxxSPK05060		60°								
500Cх R(L)075xxxSPK05060		75°								
500Cх R(L)090xxxSPK05060		90°								

Окончание таблицы 3

Размеры в миллиметрах

Обозначение фрезы по ISO 11529*	d ₉	H ± 0,15	l ₁ **	l ₂	l ₃ не менее	b H11	a + 0,5	t ₁	t ₂	Номер конуса оправки
160Cх R(L)045xxxSPK01040	—	63	29	28	105	16,4	9	0,3	0,12	40
160Cх R(L)060xxxSPK01040										
160Cх R(L)075xxxSPK01040										
160Cх R(L)090xxxSPK01040										
200Cх R(L)045xxxSPK02060	—	63	29	28	105	16,4	9	0,3	0,12	50
200Cх R(L)060xxxSPK02060										
200Cх R(L)075xxxSPK02060										
200Cх R(L)090xxxSPK02060										
250Cх R(L)045xxxSPK02060										
250Cх R(L)060xxxSPK02060										
250Cх R(L)075xxxSPK02060	177,8	80	34	32	245	25,7	14	0,4	0,20	50 или 60
250Cх R(L)090xxxSPK02060										
315Cх R(L)045xxxSPK05060										
315Cх R(L)060xxxSPK05060										
315Cх R(L)075xxxSPK05060										
315Cх R(L)090xxxSPK05060										
400Cх R(L)045xxxSPK05060	177,8	80	34	32	245	25,7	14	0,4	0,20	50 или 60
400Cх R(L)060xxxSPK05060										
400Cх R(L)075xxxSPK05060										
400Cх R(L)090xxxSPK05060										
500Cх R(L)045xxxSPK05060	177,8	80	34	32	245	25,7	14	0,4	0,20	50 или 60
500Cх R(L)060xxxSPK05060										
500Cх R(L)075xxxSPK05060										
500Cх R(L)090xxxSPK05060										

* Вместо «х» в обозначении фрез указываются символы в соответствии с ISO 11529.
** Для фрез диаметром D, равным или более 200 мм, на усмотрение изготовителя.

4 Корпуса фрез следует изготавливать из стали с пределом прочности не менее 700 Н/мм².

5 *Технические условия* — по ГОСТ 26596.

6 Определение размеров D , H и k , приведено в приложении А.

7 Обозначение фрез — по ISO 11529.

Система обозначения фрез по ISO 11529 приведена в приложении Б.

Приложение А
(справочное)

Определение размеров D , H и k_r торцовых фрез

А.1 Диаметр режущей части фрез измеряется в точке a , являющейся пересечением рабочей плоскости с главной режущей кромкой или ее продолжением. Положения точки a в зависимости от формы сменных режущих пластин указаны на рисунках А.1 и А.2.

А.2 Размеры D и H , указанные в таблицах 1, 2 и 3 настоящего стандарта, и их предельные отклонения относятся к эталонным пластинам с зачистными кромками, имеющими форму и размеры по ISO 3365. При применении других пластин D и H будут меняться.

А.3 Номинальное значение главного угла в плане k_r измеряется между рабочей плоскостью и главной режущей кромкой.

А.4 Высота H фрез измеряется от рабочей плоскости до торцевой опорной поверхности.

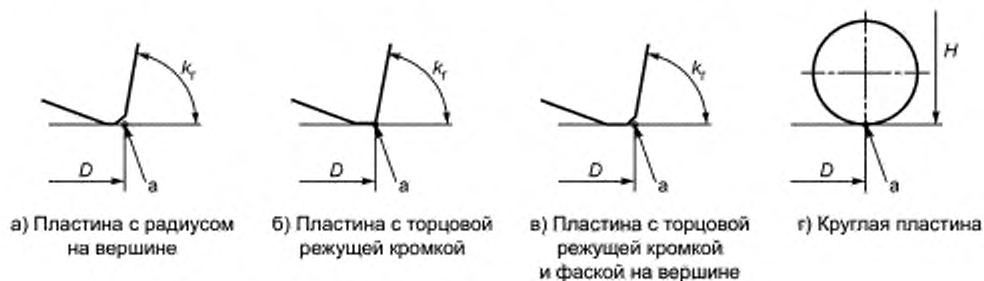


Рисунок А.1 — Фрезерование открытых плоскостей



Рисунок А.2 — Фрезерование уступов

Приложение Б
(справочное)

Система обозначения фрез по ISO 11529

Обозначение фрез состоит из символов, значения и последовательность расположения которых следующее:

Позиция	Определение символов
1	Символ обозначения (число), идентифицирующий диаметр фрезы;
2	Символ обозначения (буква), идентифицирующий тип фрезы;
3	Символ обозначения (число), идентифицирующий количество режущих кромок;
4	Символ обозначения (буква), идентифицирующий направление резания;
5	Символ обозначения (число), идентифицирующий угол режущей кромки;
6	Символ обозначения (буква), идентифицирующий конструкцию фрезы;
7	Символ обозначения (число), идентифицирующий максимальную глубину и ширину резания;
8	Символ обозначения (буква), идентифицирующий расположение пазов для многогранных пластин на корпусе фрезы;
9	Символ обозначения (буквы), идентифицирующий тип посадочного отверстия фрезы;
10	Символ обозначения (число), идентифицирующий форму посадочного отверстия фрезы;
11	Символ обозначения (число), идентифицирующий размер посадочного отверстия фрезы.

Приложение ДА
(справочное)

Перечень технических отклонений с разъяснением причин их внесения

Перечень технических отклонений приведен в таблицах ДА.1 и ДА.2.

Таблица ДА.1

Структурный элемент (раздел)	Модификация
Раздел 2 Нормативные ссылки	Ссылка на ISO 240 «Фрезы. Размеры фрезерных оправок, обеспечивающие взаимозаменяемость» заменена ссылкой на ГОСТ 9472—90 (ISO 240—75) ¹⁾ «Крепление инструментов на оправках. Типы и размеры»
¹⁾ Степень соответствия — MOD. Внесенные технические отклонения обеспечивают выполнение требований настоящего стандарта.	

Таблица ДА.2

Структурный элемент (раздел)	Модификация
Разделы 3 и 4	Объединены. Наименование объединенного раздела 3 изменено на: «Типы и основные размеры»
Раздел 5	Заменен пунктами 4 и 5. Пункт 5 устанавливает ссылку на технические условия фрез — по ГОСТ 26596.
Пояснение — Настоящий стандарт включает дополнительные требования для возможности изготовления фрез на предприятиях.	

УДК 621.914.22:006.354

МКС 25.100.20

Ключевые слова: фрезы торцовые, сменные многогранные пластины, размеры

Редактор переиздания *Н.Е. Рагузина*
Технические редакторы *В.Н. Прусакова, И.Е. Черепкова*
Корректор *Е.Р. Ароян*
Компьютерная верстка *Г.В. Струковой*

Сдано в набор 24.07.2020. Подписано в печать 24.11.2020. Формат 60 × 84^{1/8}. Гарнитура Ариал.
Усл. печ. л. 1,86. Уч.-изд. л. 1,40.

Подготовлено на основе электронной версии, предоставленной разработчиком стандарта

ИД «Юриспруденция», 115419, Москва, ул. Орджоникидзе, 11.
www.jurisizdat.ru y-book@mail.ru

Создано в единичном исполнении во ФГУП «СТАНДАРТИНФОРМ»
для комплектования Федерального информационного фонда стандартов,
117418 Москва, Нахимовский пр-т, д. 31, к. 2.
www.gostinfo.ru info@gostinfo.ru